

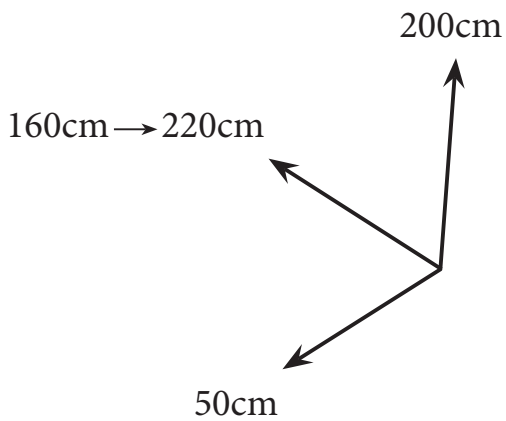
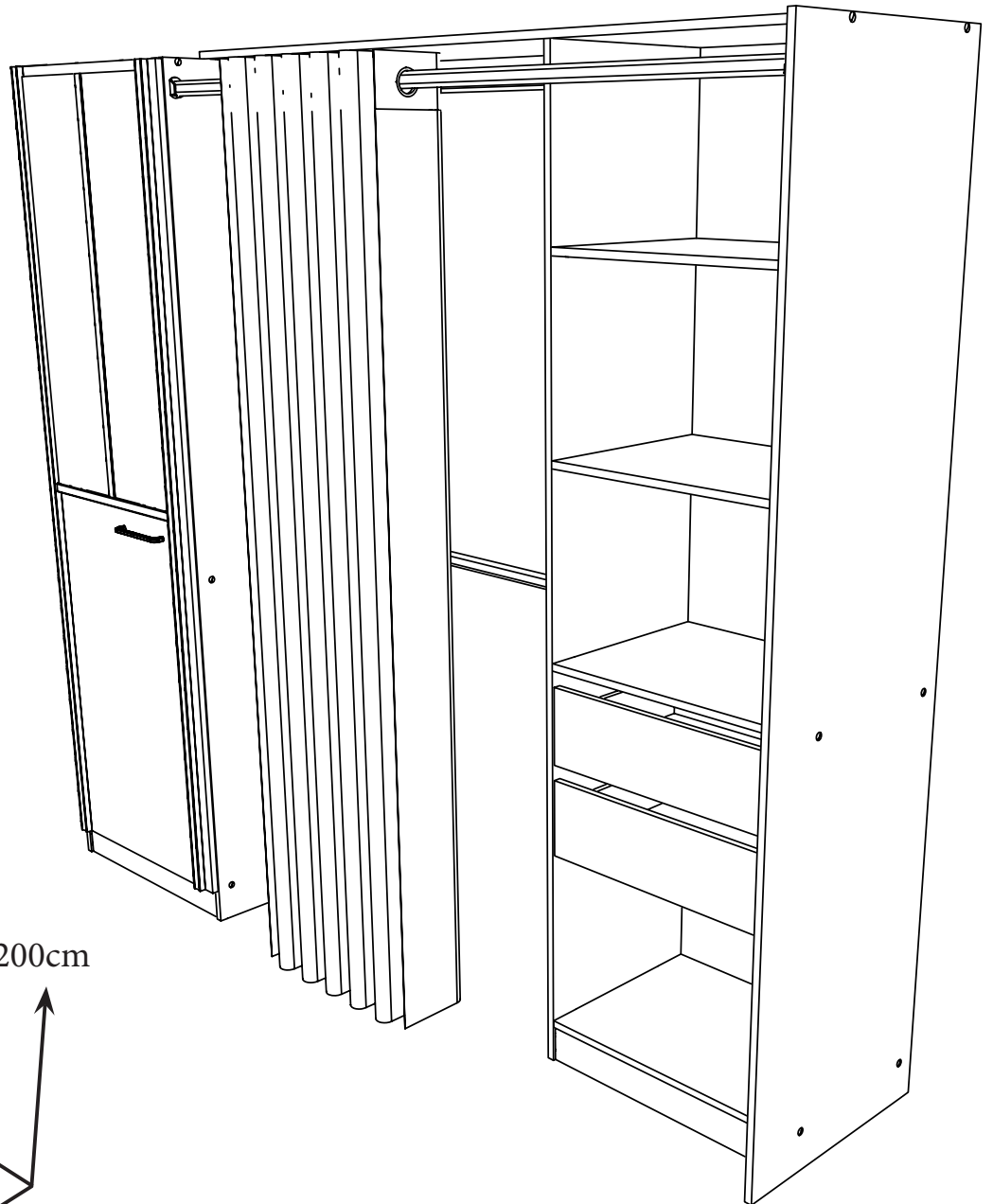
0094NOTIC6206



PARISOT INDUSTRIE



# AMENAGEMENT PLACARD



## FR Remerciements :

Nous vous remercions d'avoir choisi un meuble créé et fabriqué par le Groupe Parisot et espérons qu'il vous donnera entière satisfaction.

## EN Thanks:

Thank you for choosing furniture designed and manufactured by the Parisot Group. We hope you are totally satisfied with your purchase.

## DE Danksagung:

Wir danken Ihnen für den Kauf eines Frankreich von der Parisot-Gruppe entworfenen und hergestellten Möbelstücks und hoffen, dass Sie es zu Ihrer vollkommenen Zufriedenheit finden werden.

## HU Köszönet:

Köszönjük, hogy a Parisot Groupe által létrehozott és gyártott bútort választott, reméljük, hogy elégedett lesz a termékkel.

## PT Agradecimentos:

Obrigado por ter escolhido um móvel concebido e fabricado pelo Grupo Parisot, esperando que seja do seu inteiro agrado.

## IT Ringraziamenti:

Grazie per avere scelto un mobile progettato e fabbricato dal Gruppo Parisot. Speriamo soddisfatti appieno le vostre esigenze.

## NL Bedankje:

Wij bedanken u voor de aankoop van een door de Groep Parisot ontworpen en vervaardigd meubel en hopen dat u er veel plezier aan zult beleven.

## CZ Poděkování:

Děkujeme, že jste si vybrali nábytek navržený a vyrobený společností Parisot Group. Doufáme, že budete svým nákupem naprosto spokojeni.

## ES Agradecimientos:

Les damos las gracias por haber elegido un mueble diseñado y fabricado por el Groupe Parisot y esperamos que sea de su total agrado.

## PL Podziękowania:

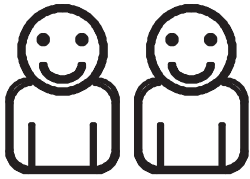
Dziękujemy za wybór mebli stworzonych i wyprodukowanych przez Grupę Parisot. Mamy nadzieję, że będziecie Państwo w pełni zadowoleni z zakupu.

## SK Pod'akovanie:

Ďakujeme, že ste si vybrali nábytok navrhnutý a vyrobený spoločnosťou Parisot Group. Dúfame, že budete svojim nákupom absolútne spokojní.

## AR شكر:

نشكركم لاختياركم هذه القطعة من الأثاث من تصميم وتصنيع مجموعة باريسو Parisot ونتمنى أن تنال رضاءكم.



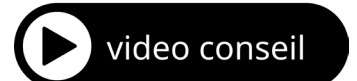
2h00

PARISOT INDUSTRIE

15 Avenue Jacques Parisot, 70800 Saint-Loup sur Semouse

RCS VESOUL 537 665 200

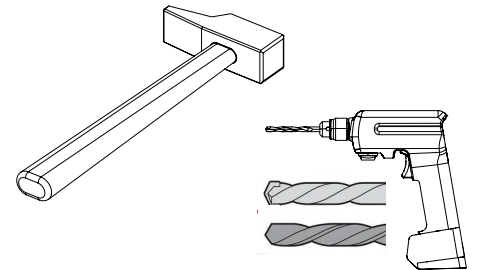
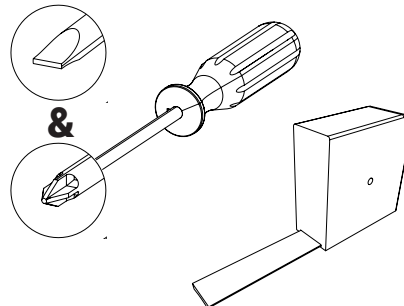
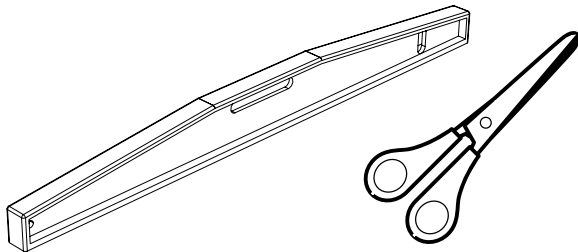
contact@parisot.com



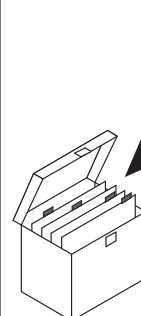
video conseil

<https://qrco.de/bcJeNz>

## Matériel nécessaire

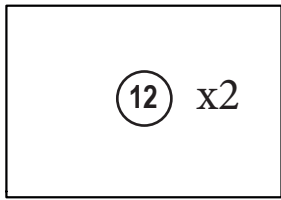


## Conseils d'entretien

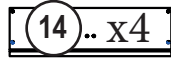


Numéroter vos pièces ci-dessous à l'aide des étiquettes autocollantes fournies dans ce colis.

COLIS 1/4



57x39,7x1,5cm



33,5x10x1,2cm



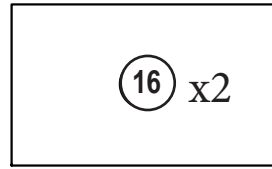
56,5x16x1,5cm



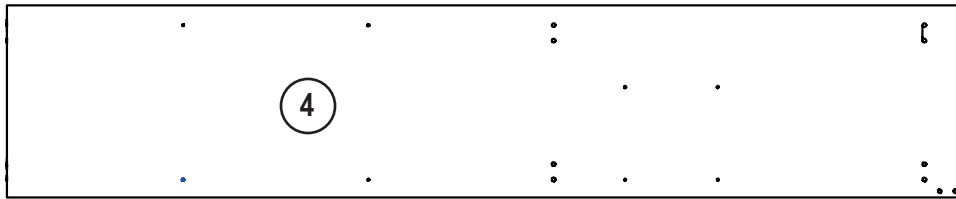
57x7,6x1,5cm



53,7x10x1,2cm

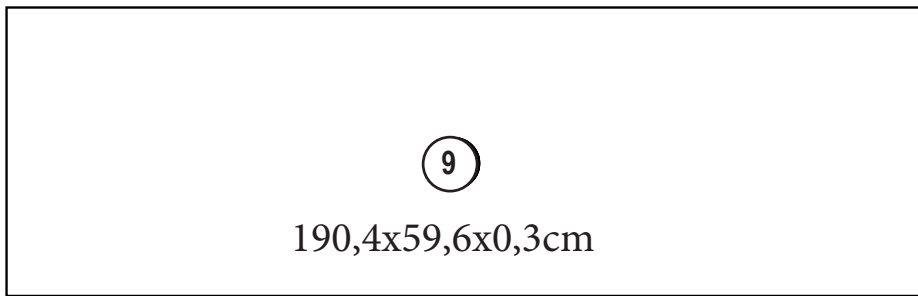


54,8x33,4x0,3cm

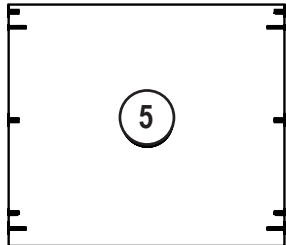


198,5x39,8x1,5cm

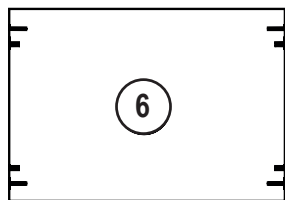
COLIS 2/4



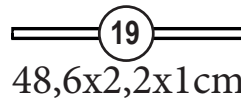
190,4x59,6x0,3cm



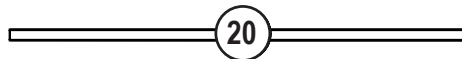
57x49,9x1,5cm



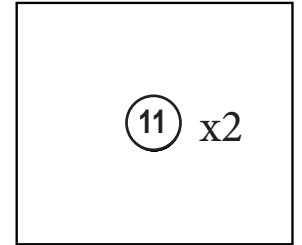
57x39,7x1,5cm



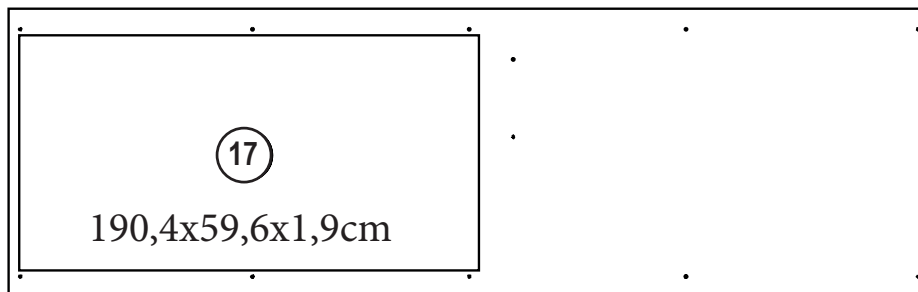
48,6x2,2x1cm



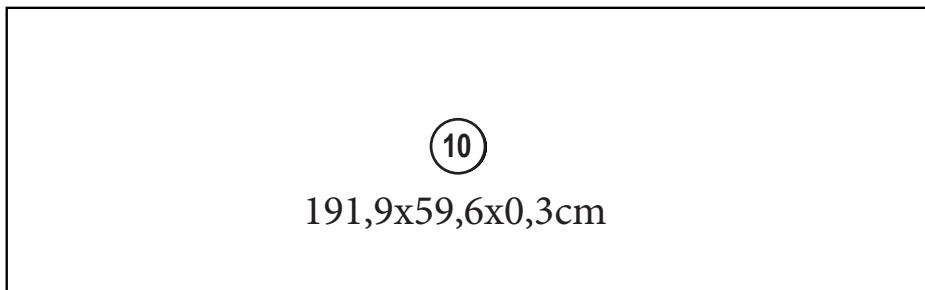
95x2,2x3cm



57x49,9x1,5cm

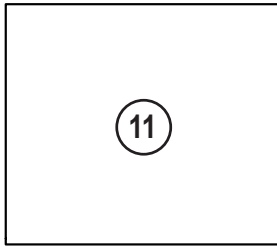


190,4x59,6x1,9cm

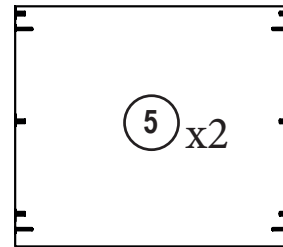


191,9x59,6x0,3cm

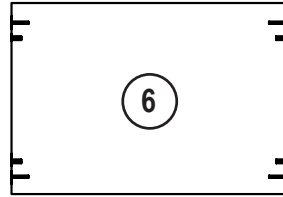
COLIS 3/4



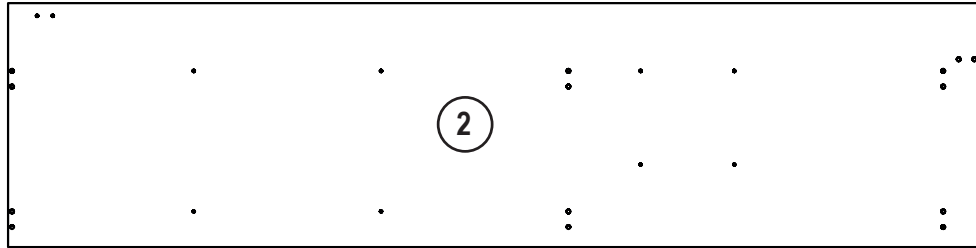
57x49,9x1,5cm



57x49,9x1,5cm

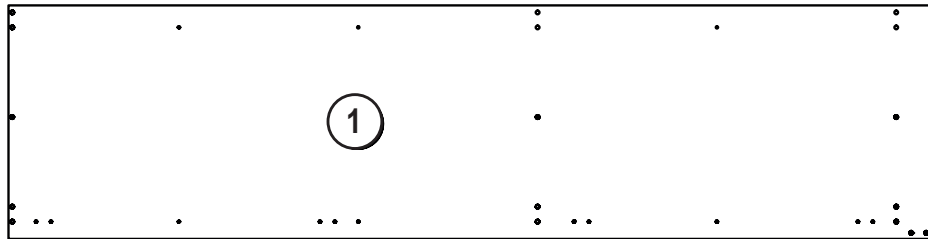


57x39,7x1,5cm

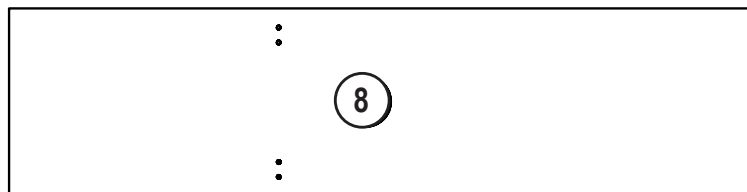


200x50x1,5cm

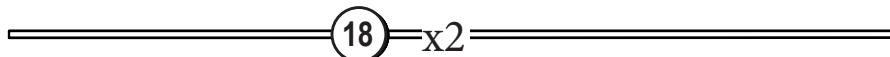
COLIS 4/4



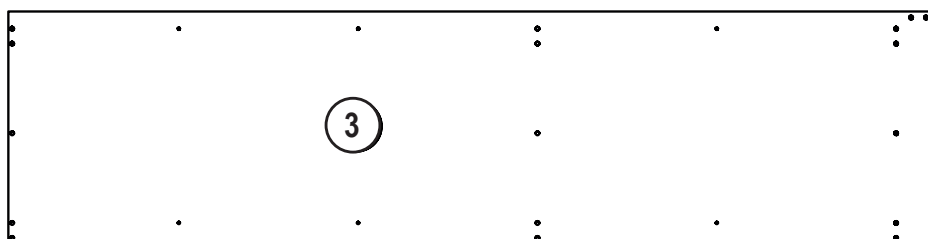
198,5x50x1,5cm



160x39,9x1,5cm

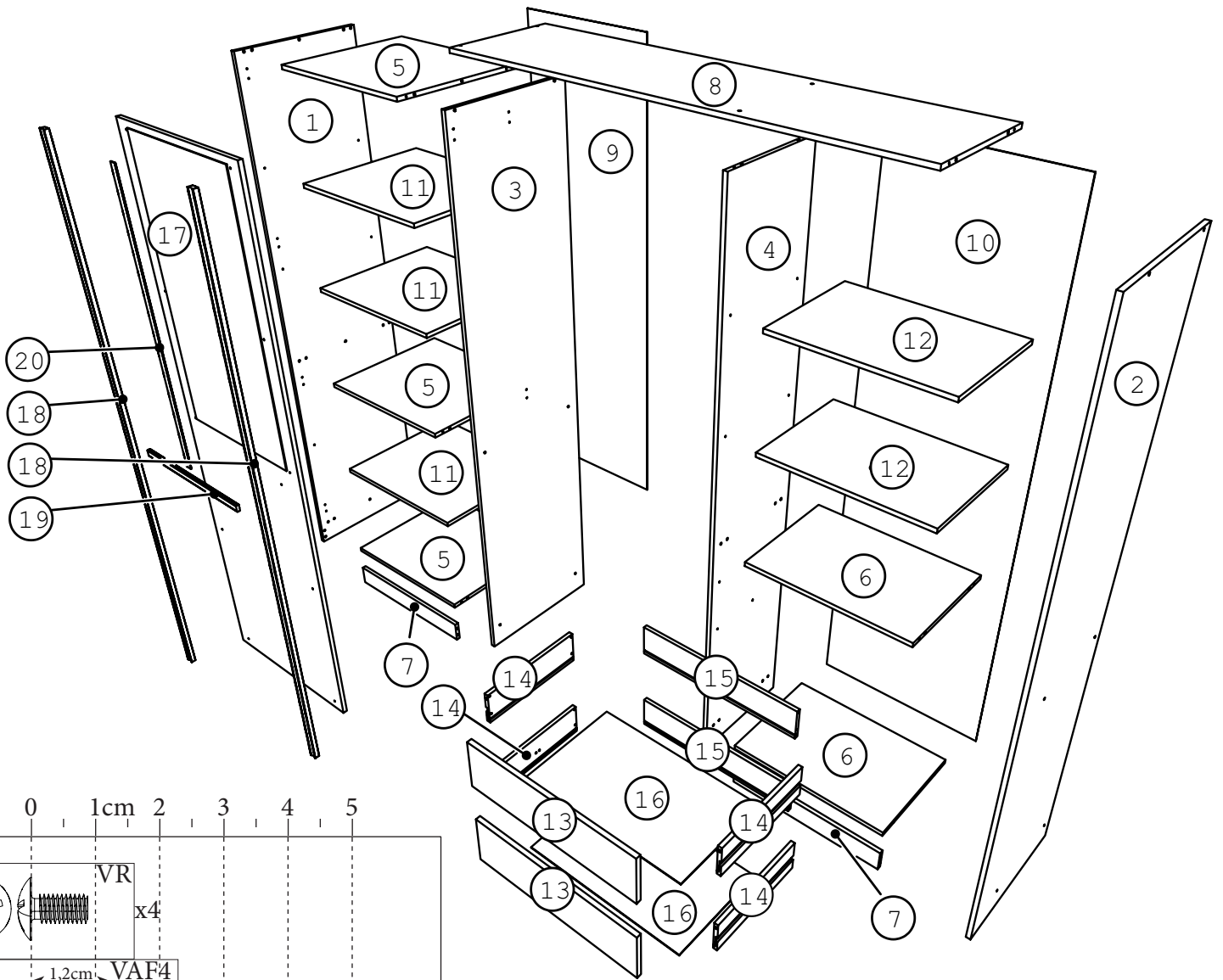


190,3x2,5x1,5cm

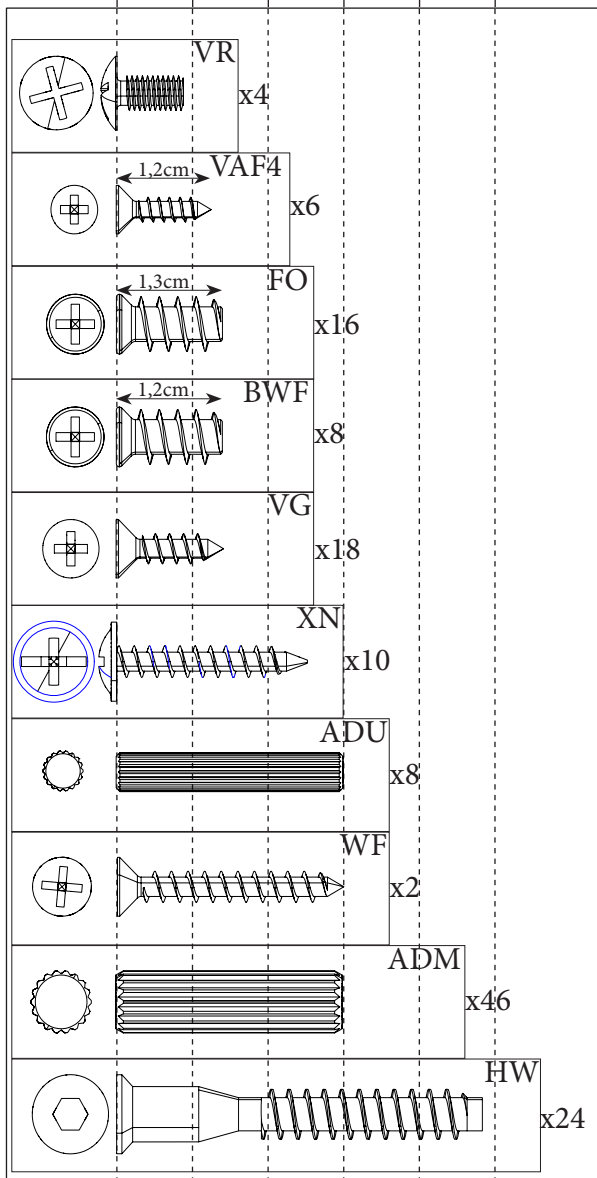


198,5x50x1,5cm

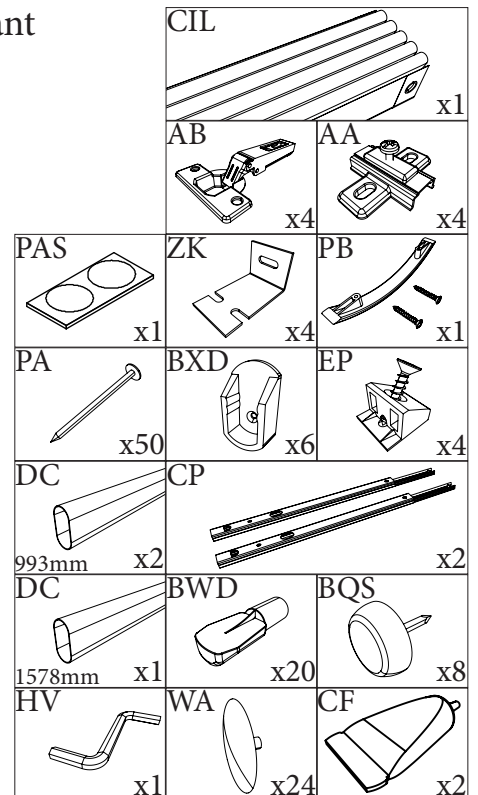


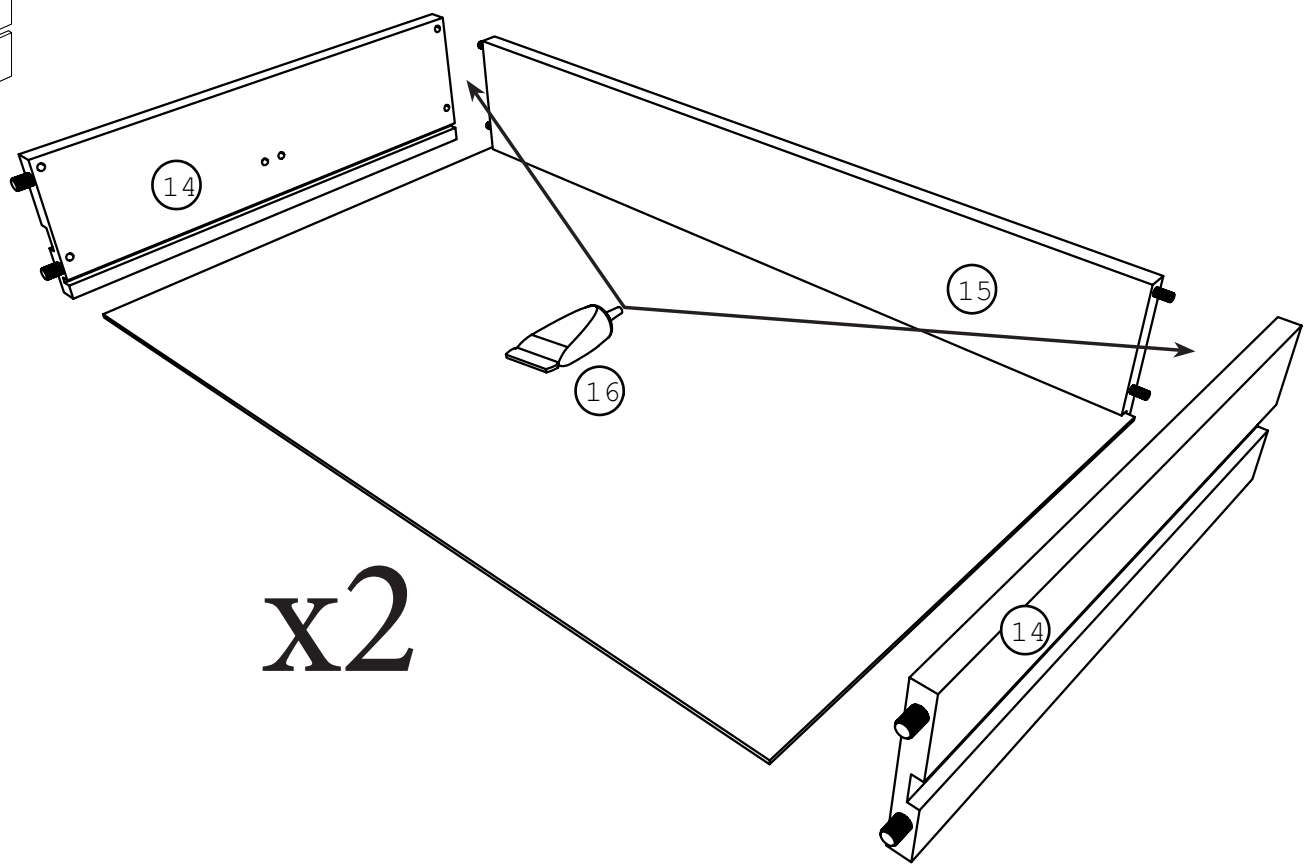
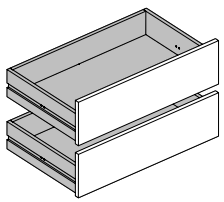
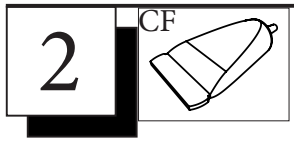
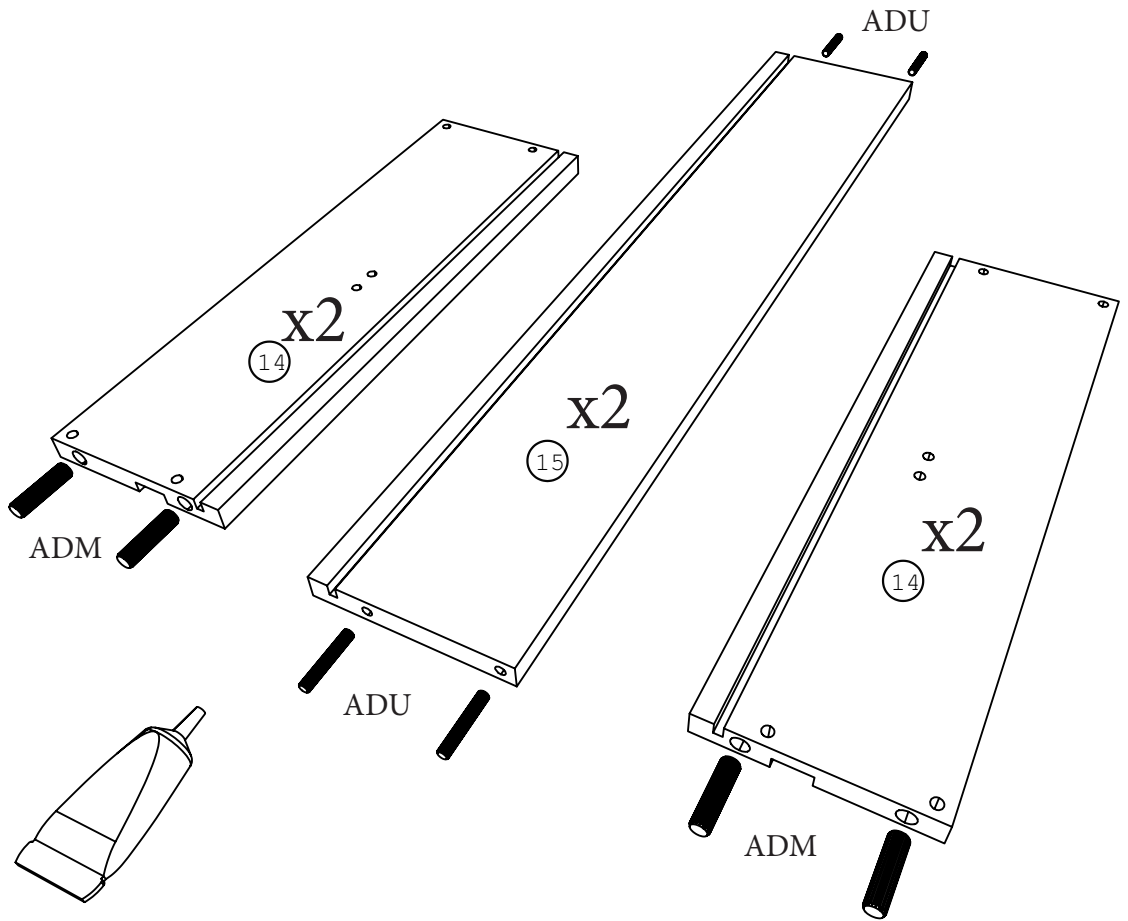
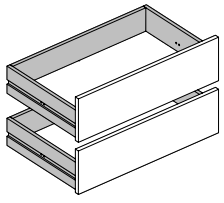
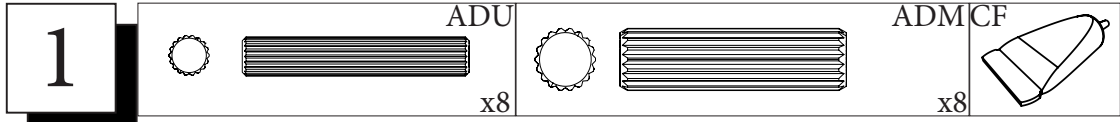


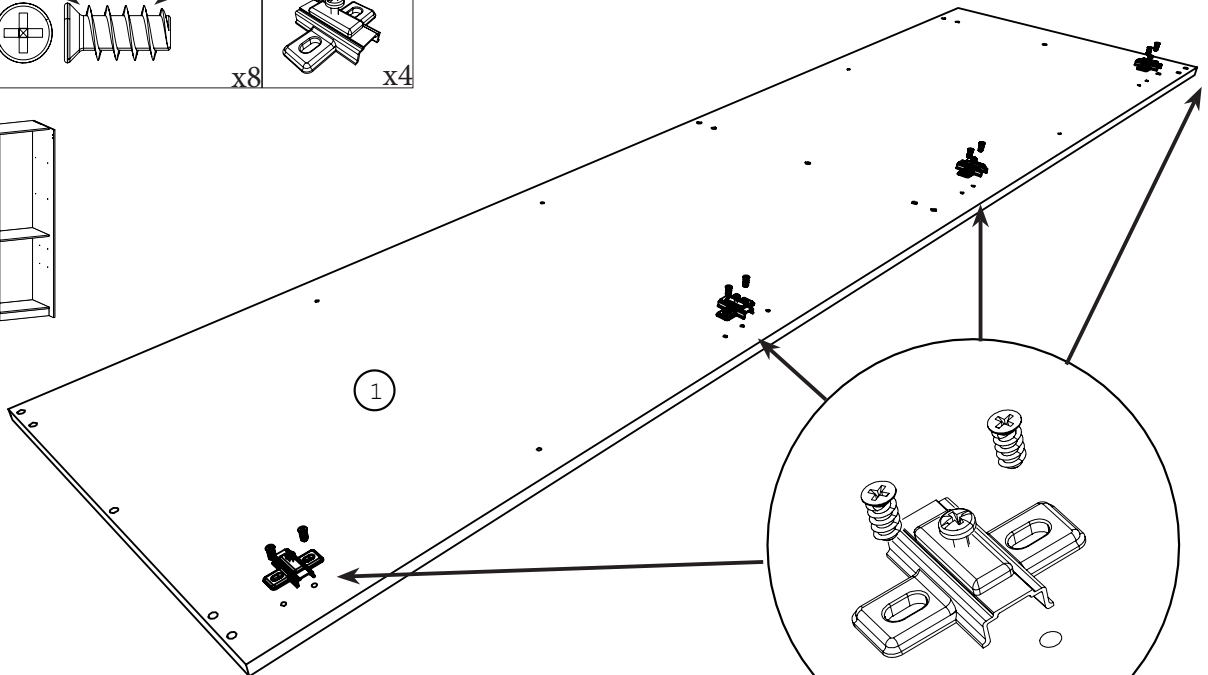
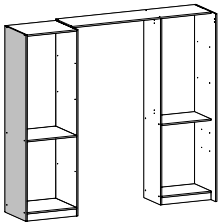
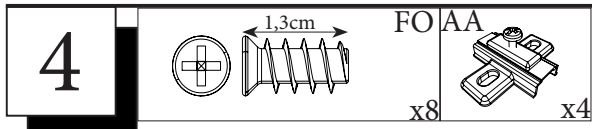
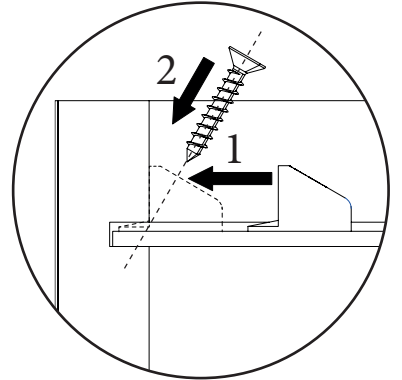
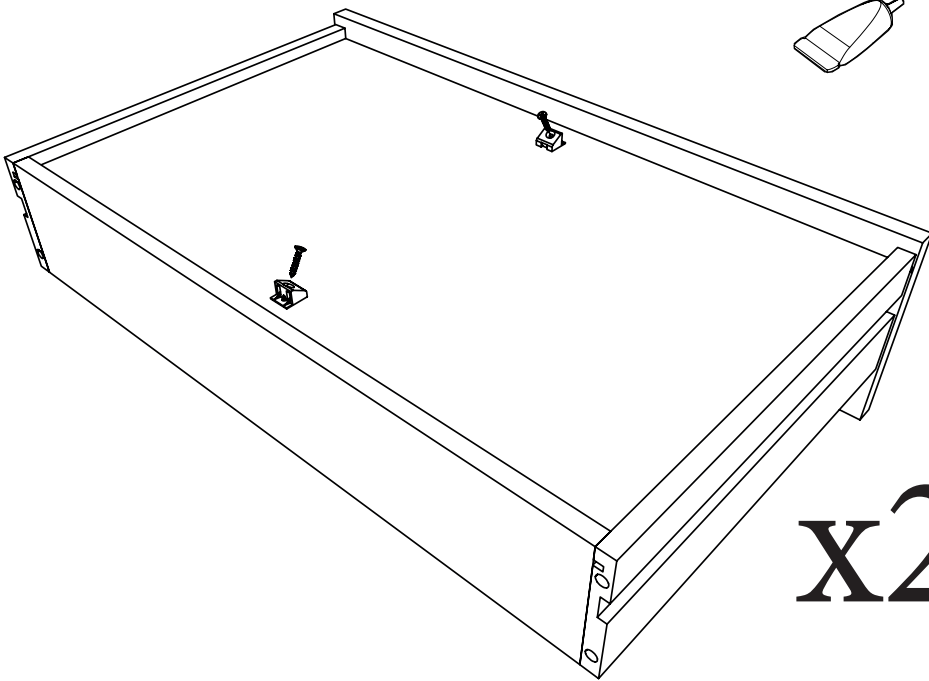
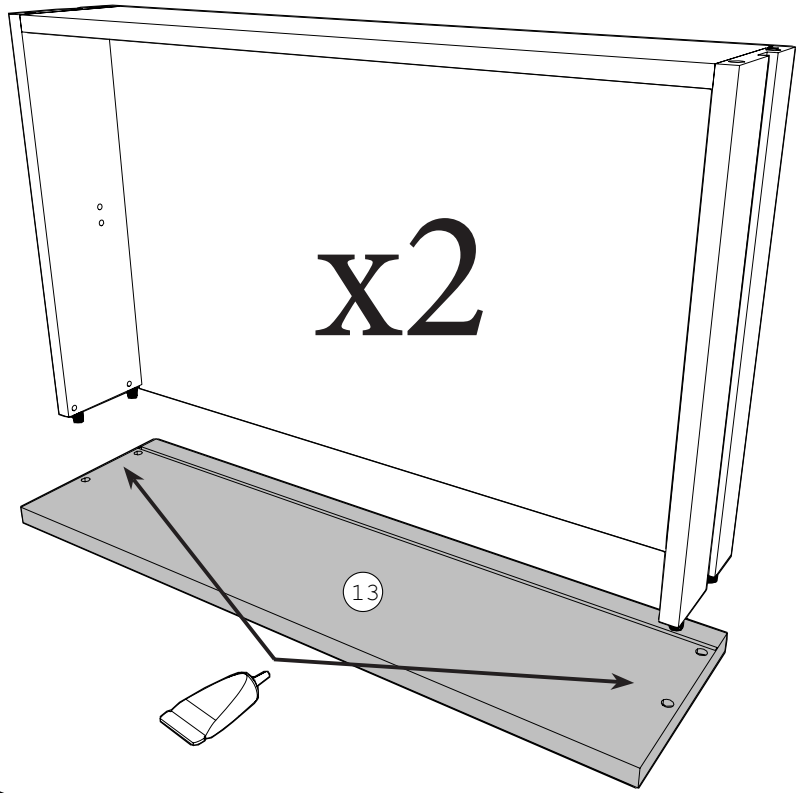
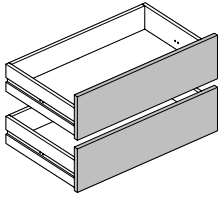
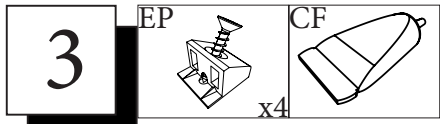
0 1cm 2 3 4 5



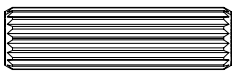
Nous vous conseillons d'organiser les quincailleries en séparant chaque référence





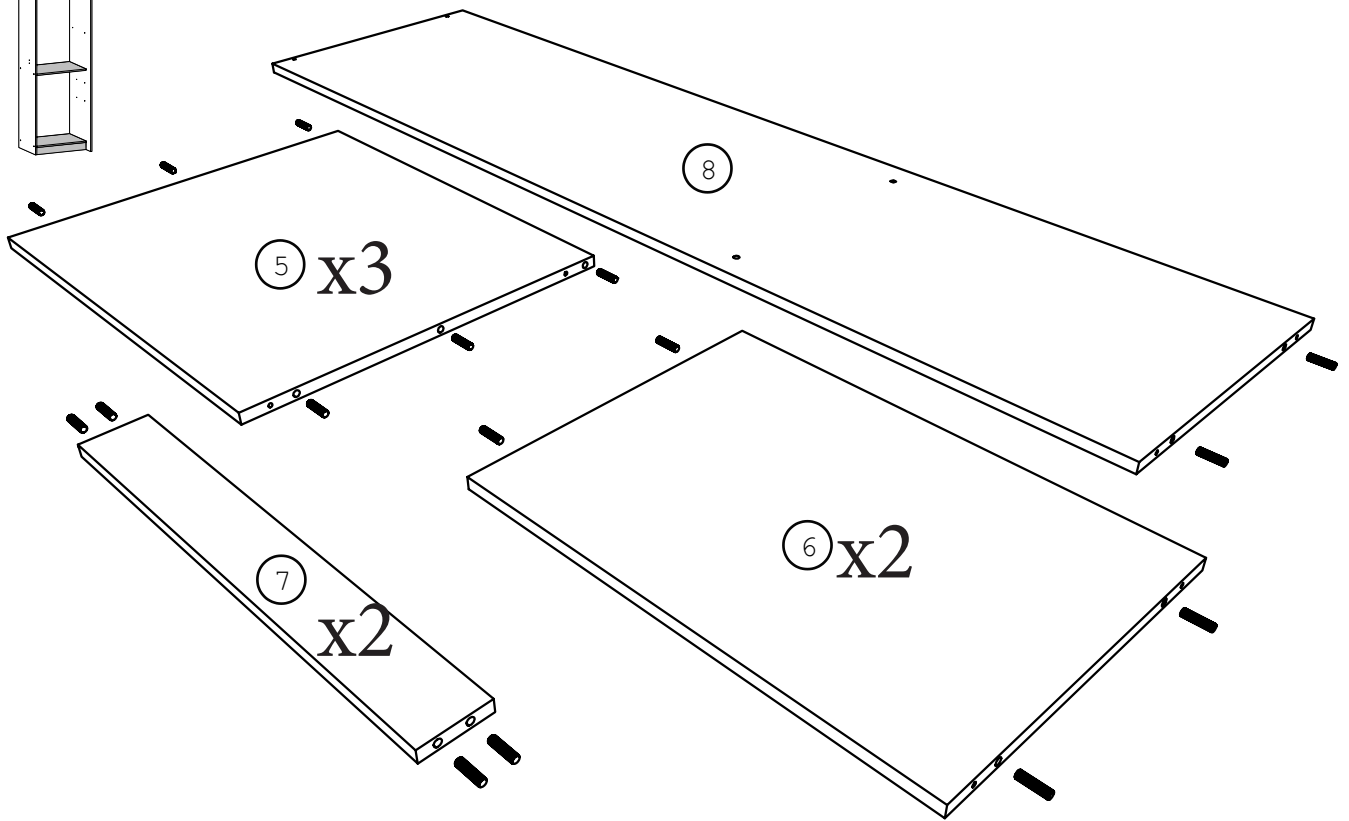
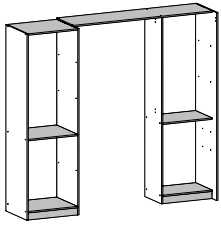


5

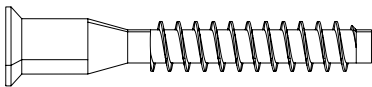


ADM

x36



6



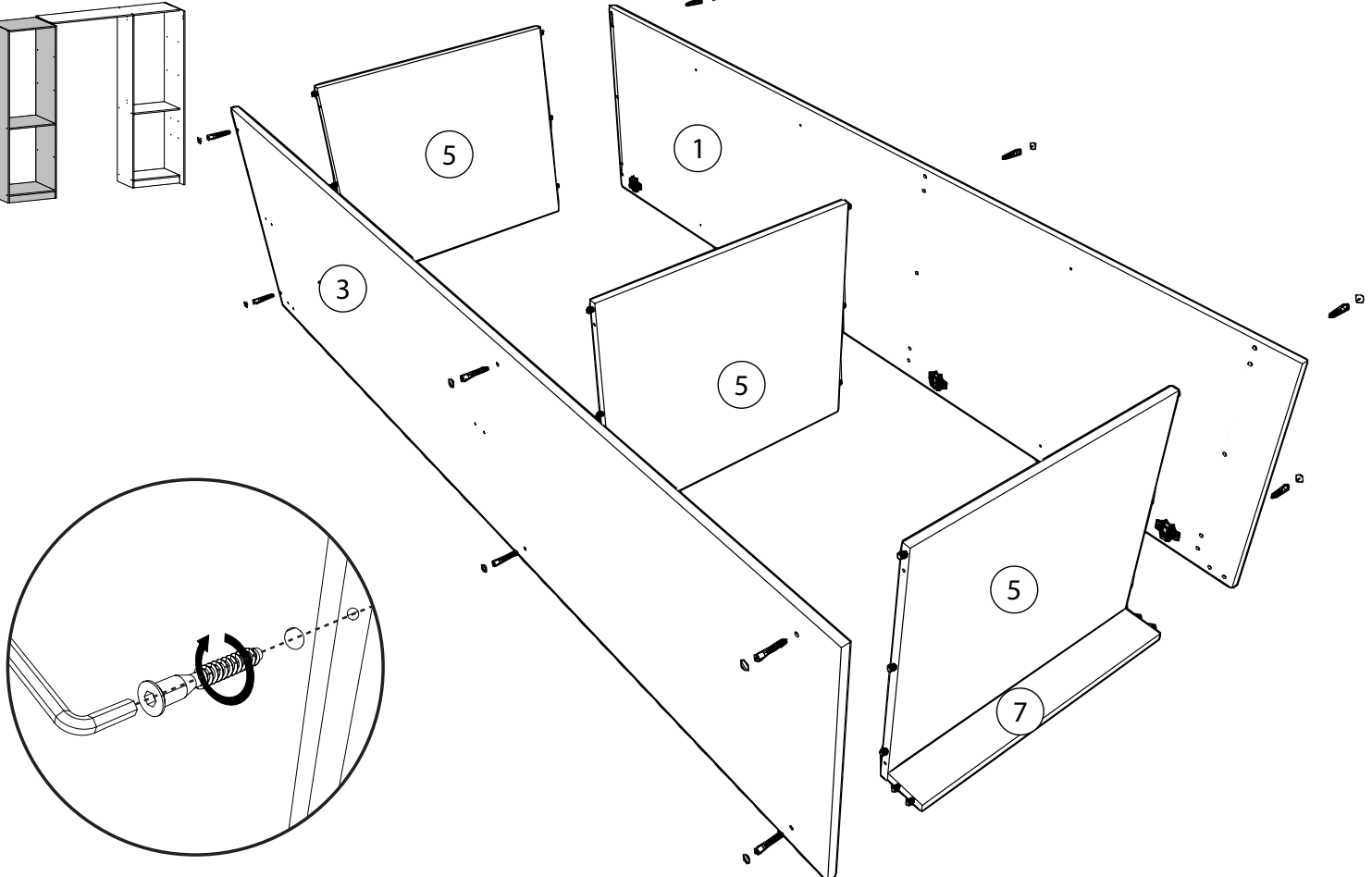
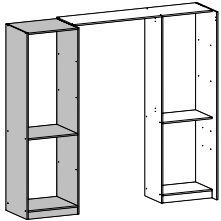
HWWA

x12



x12

HV



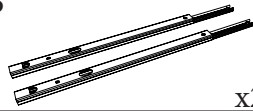


8



ADMCP

x2

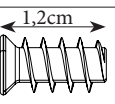
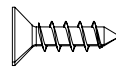


x2



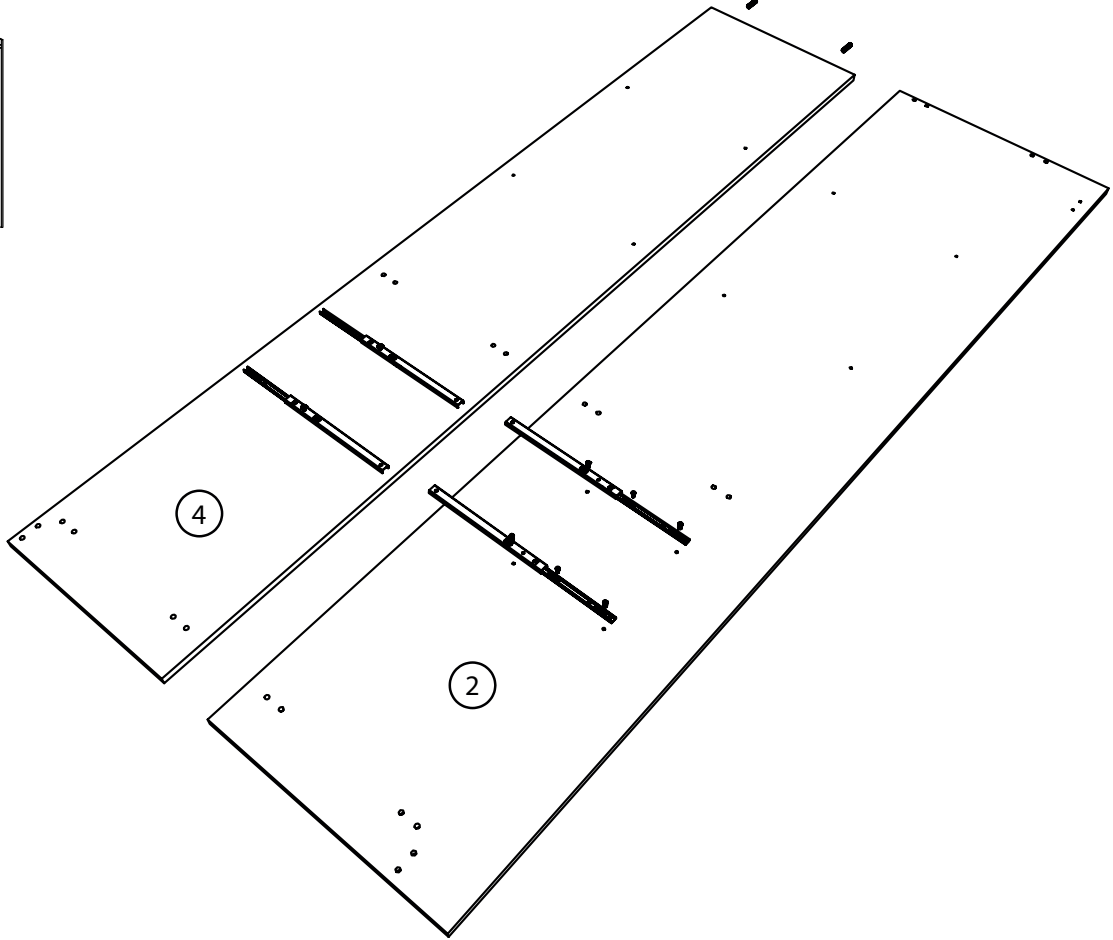
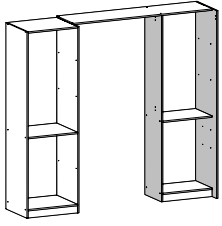
VG

x4

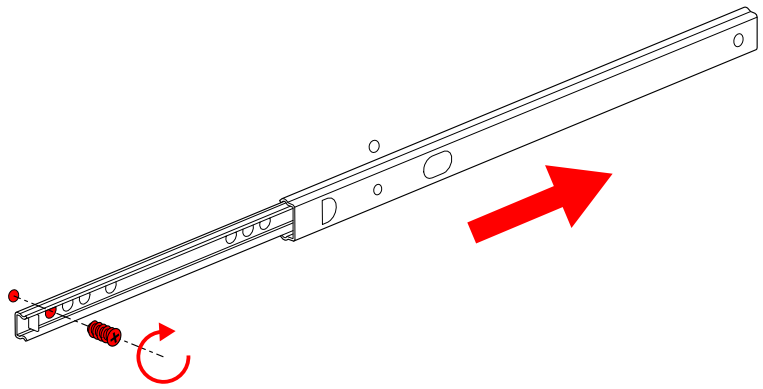


BWF

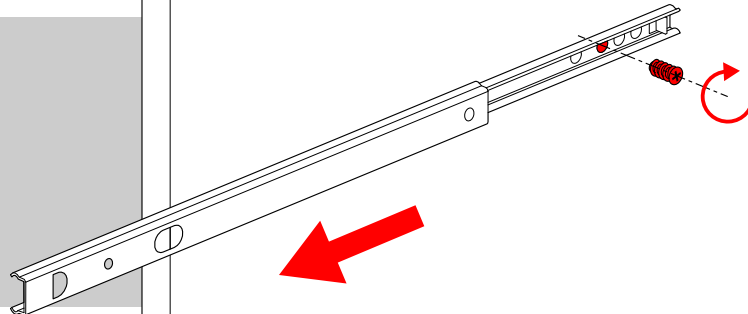
x8



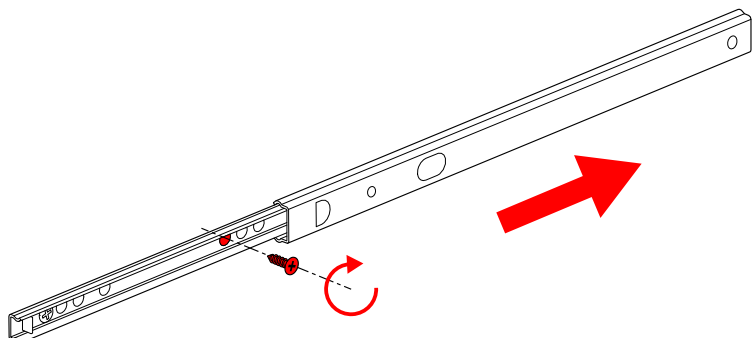
1



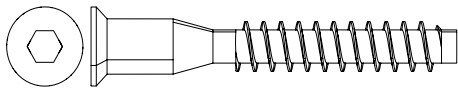
2



3



9



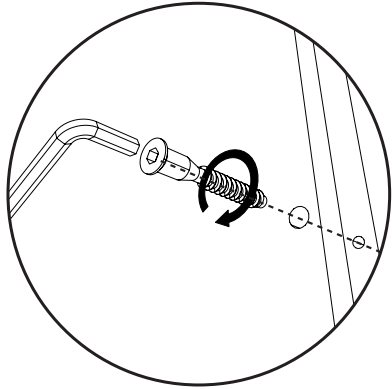
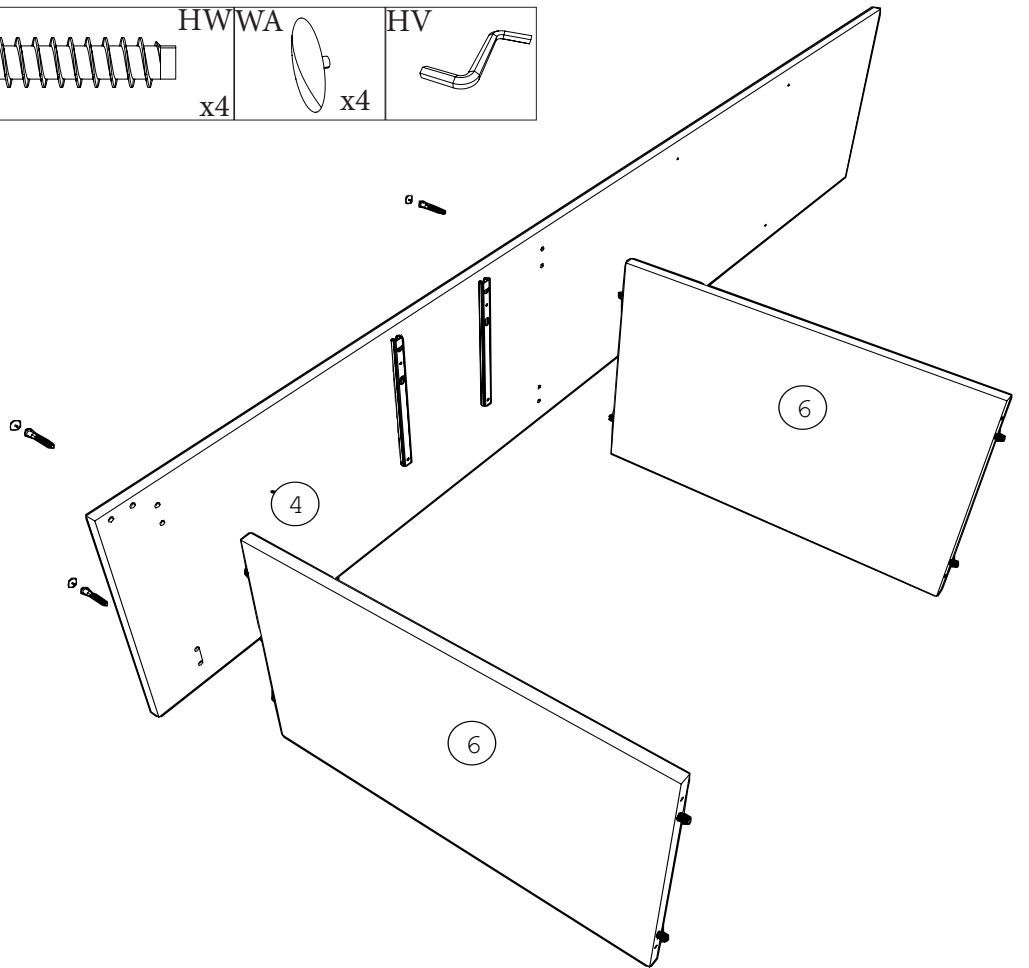
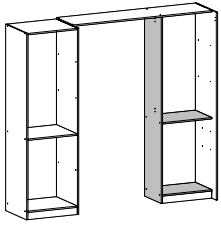
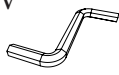
HWWA

x4



x4

HV

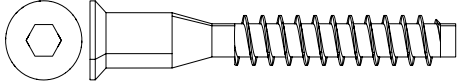


10

WA

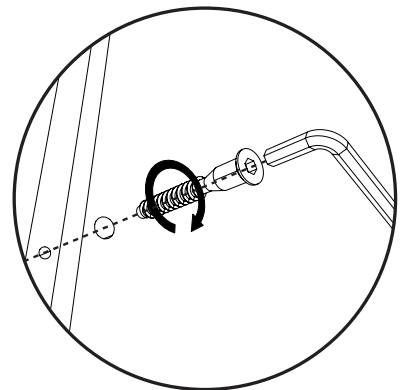
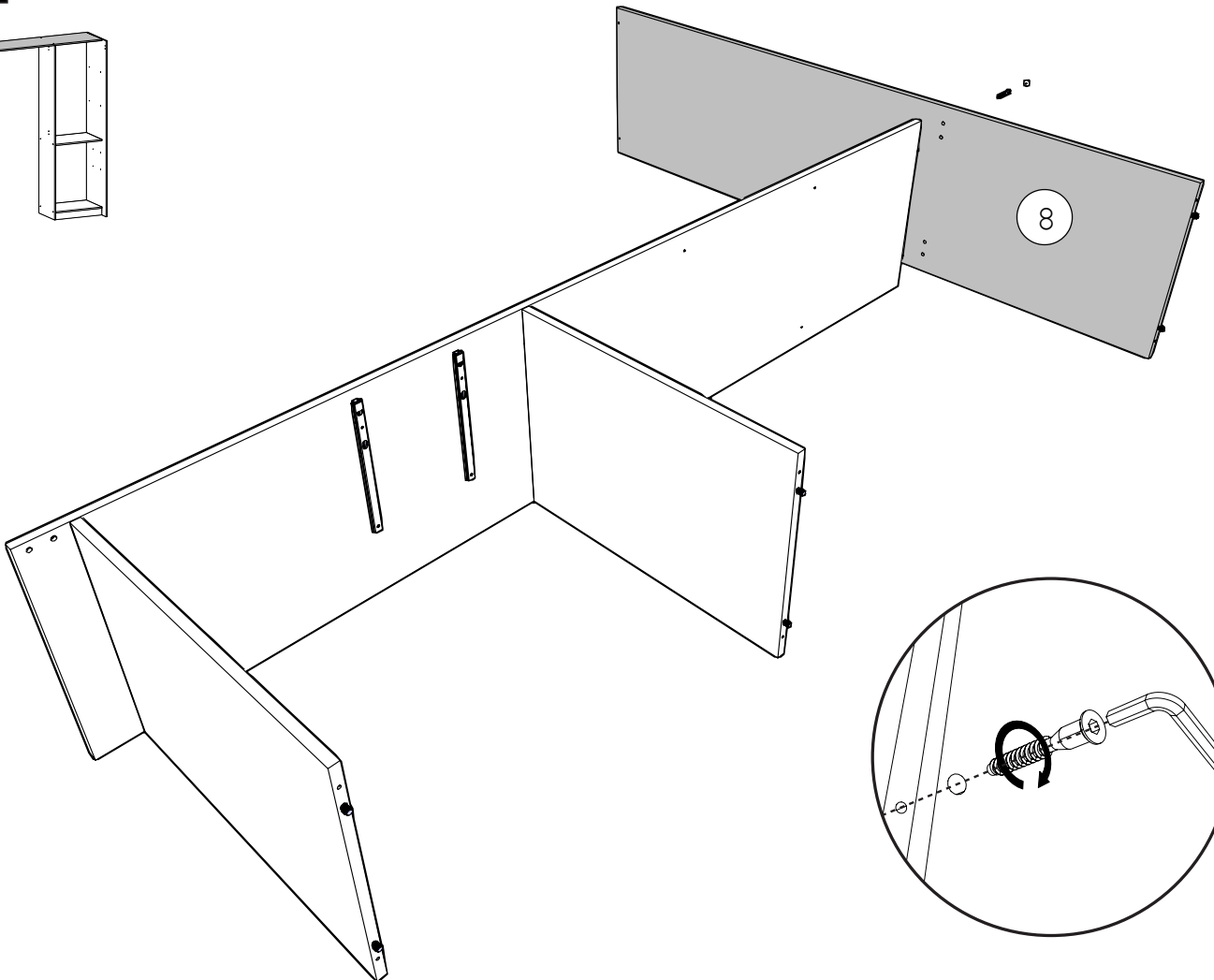
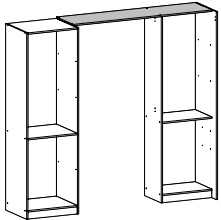


x2

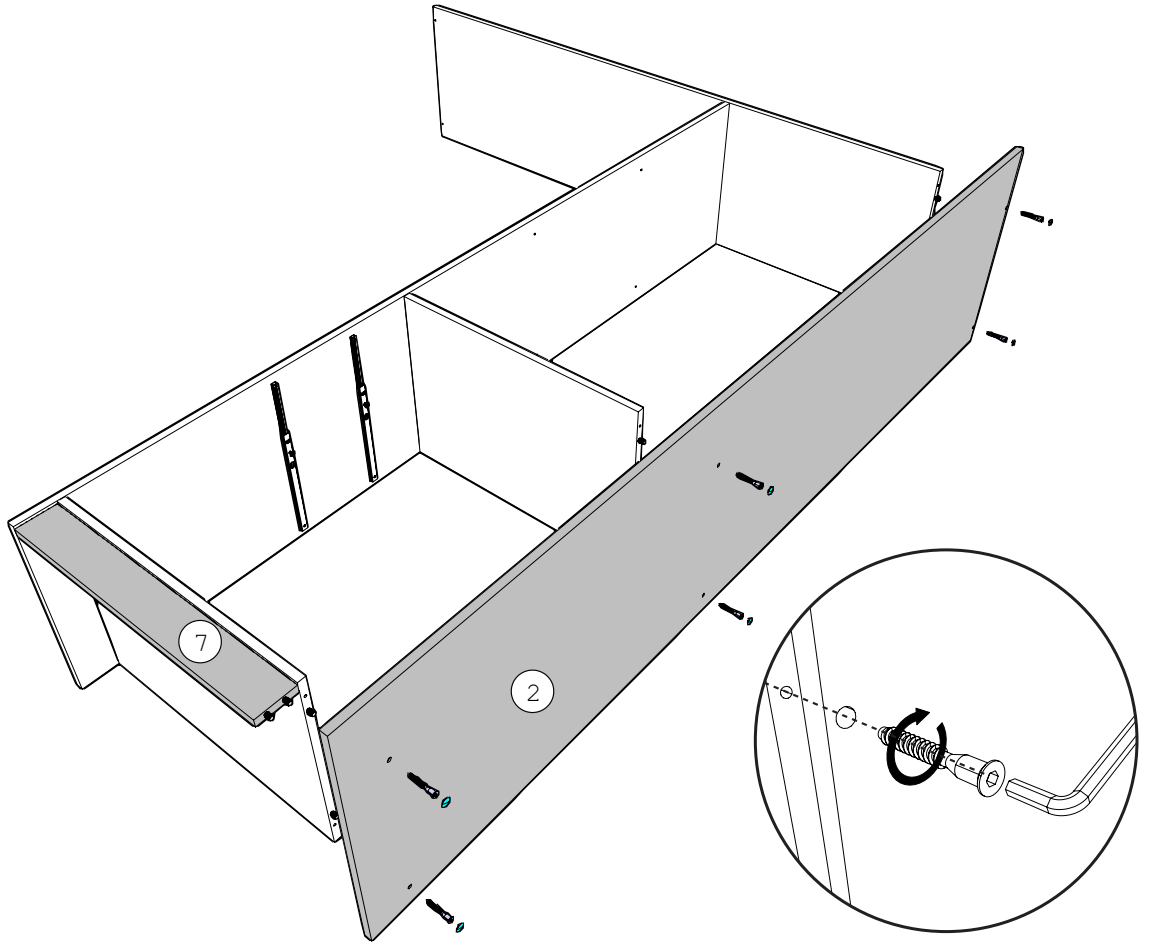
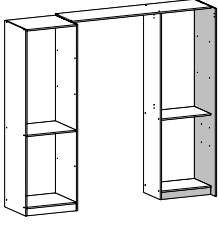
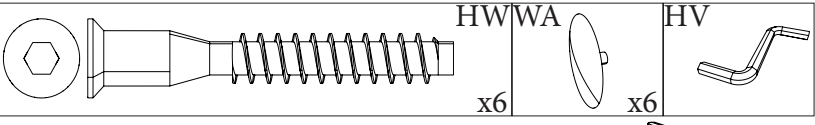


HWHV

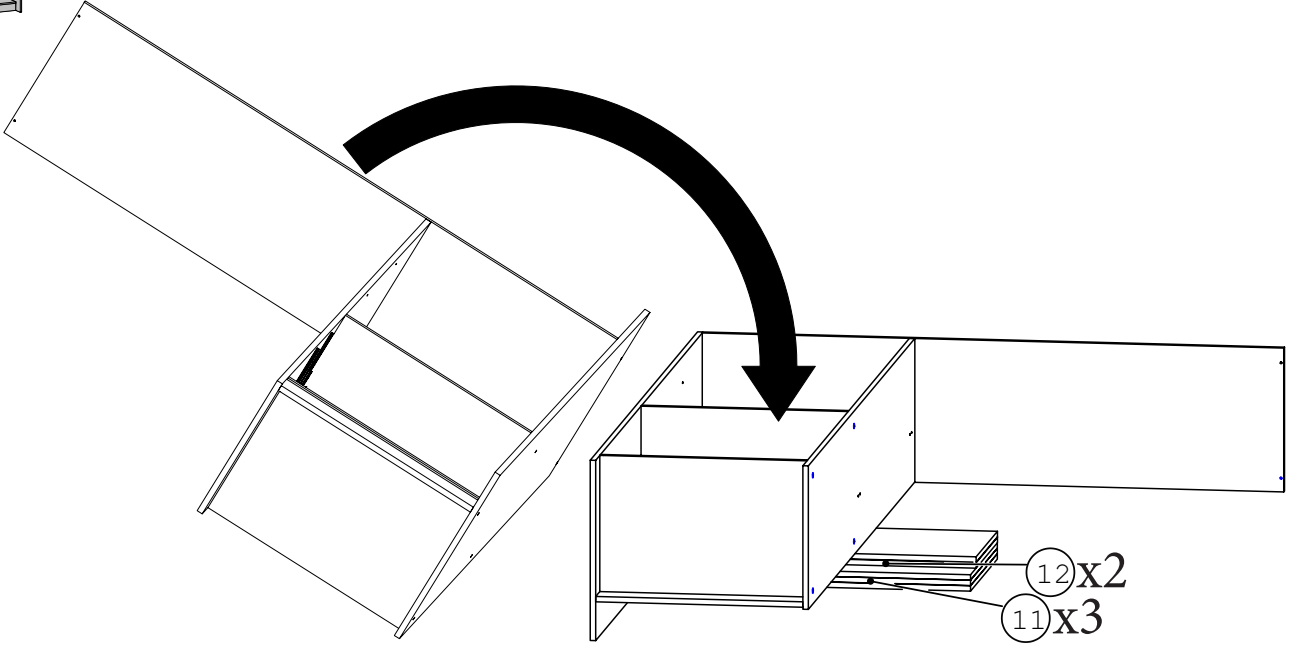
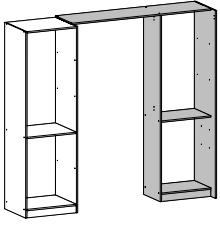
x2



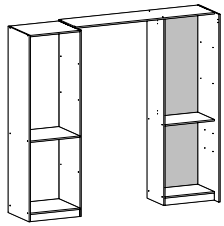
11



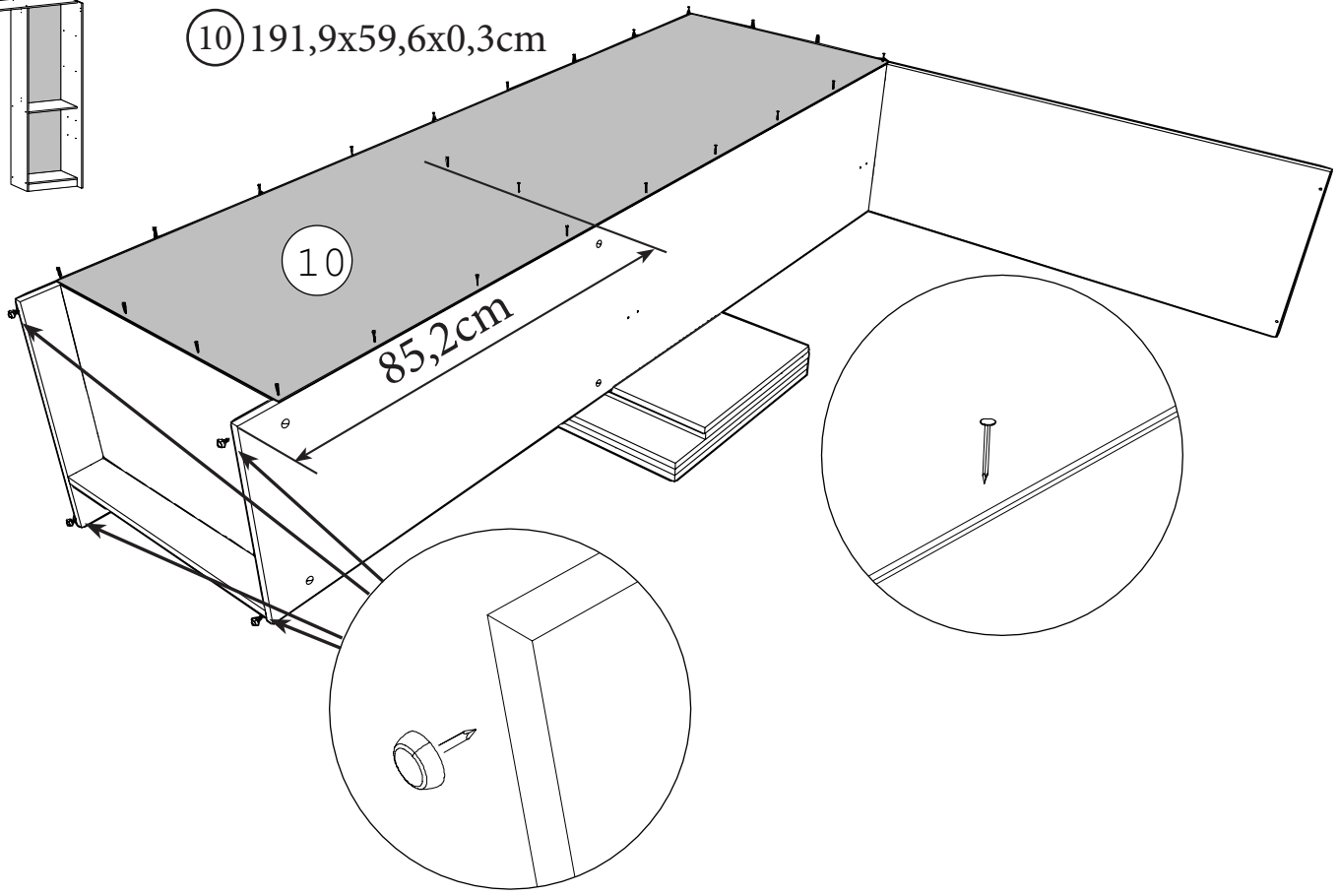
12



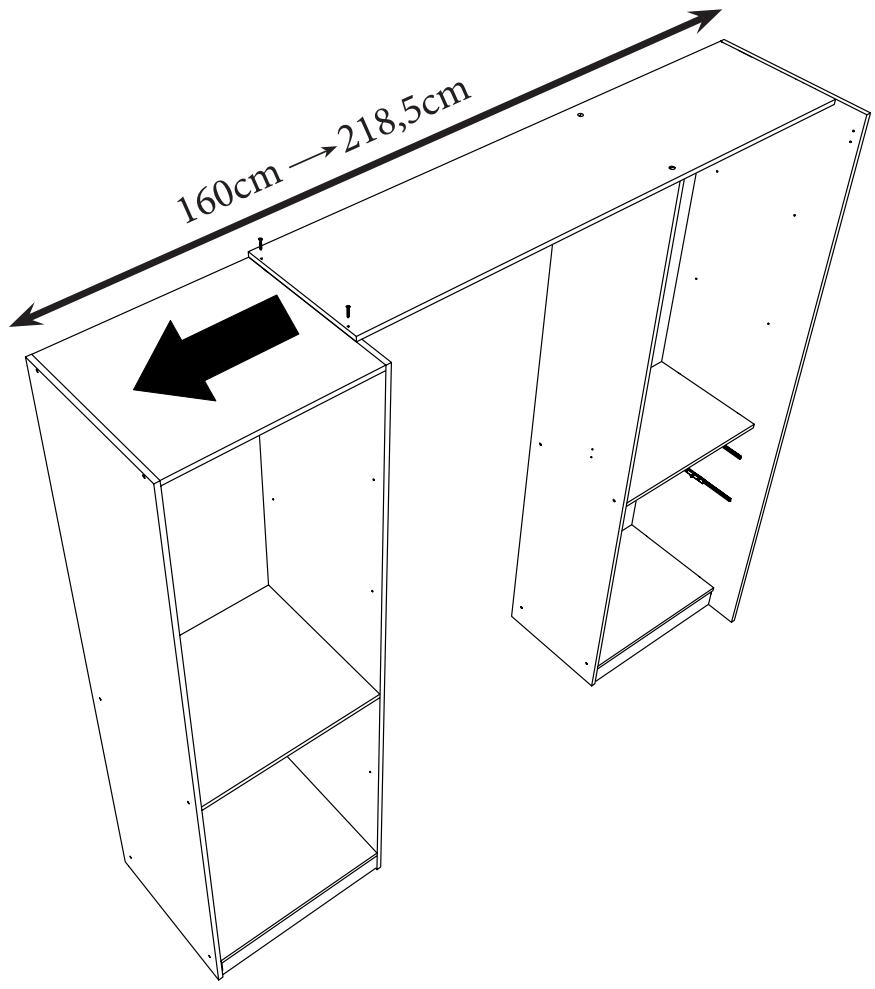
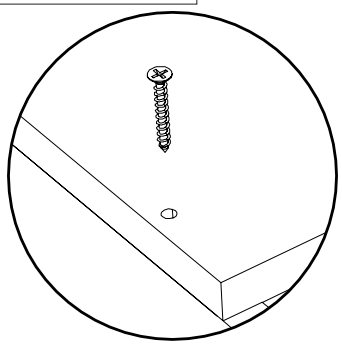
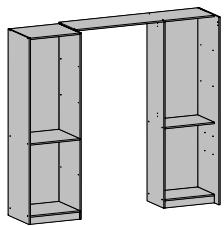
**13** BQS x4 PA x25

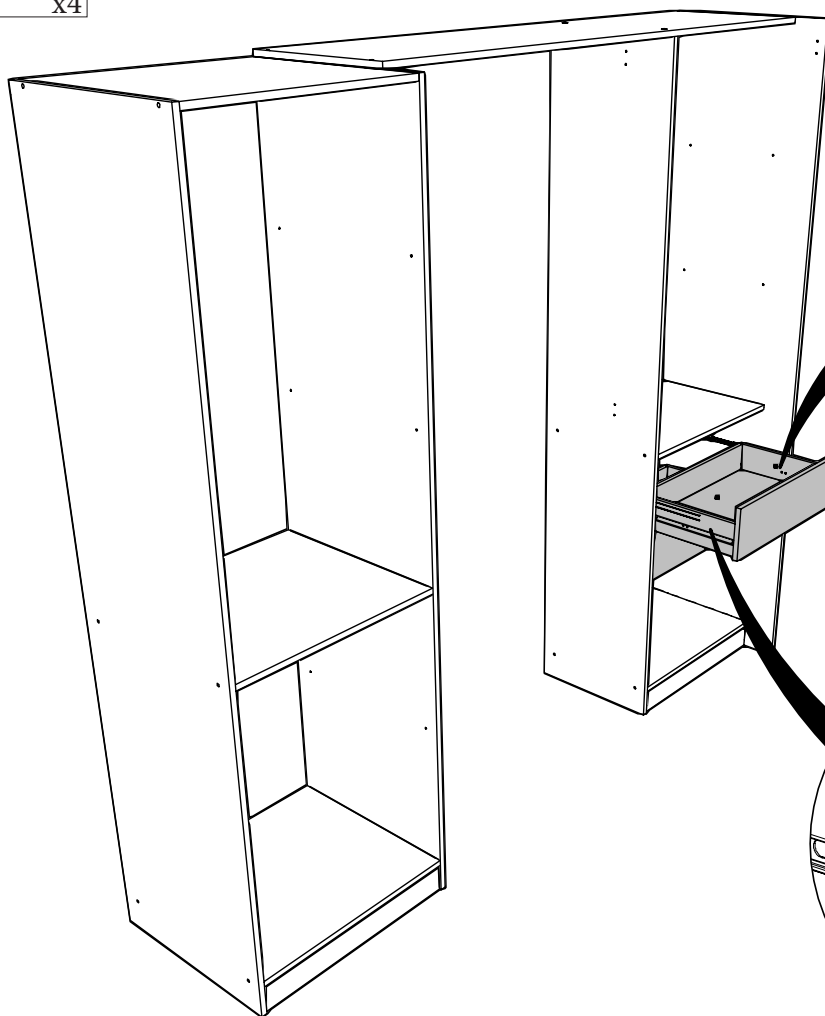
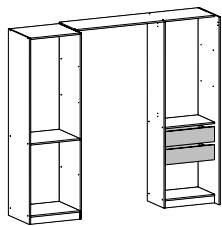
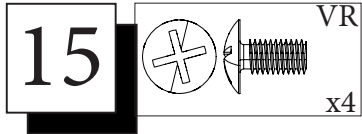


⑩ 191,9x59,6x0,3cm



**14** WF x2



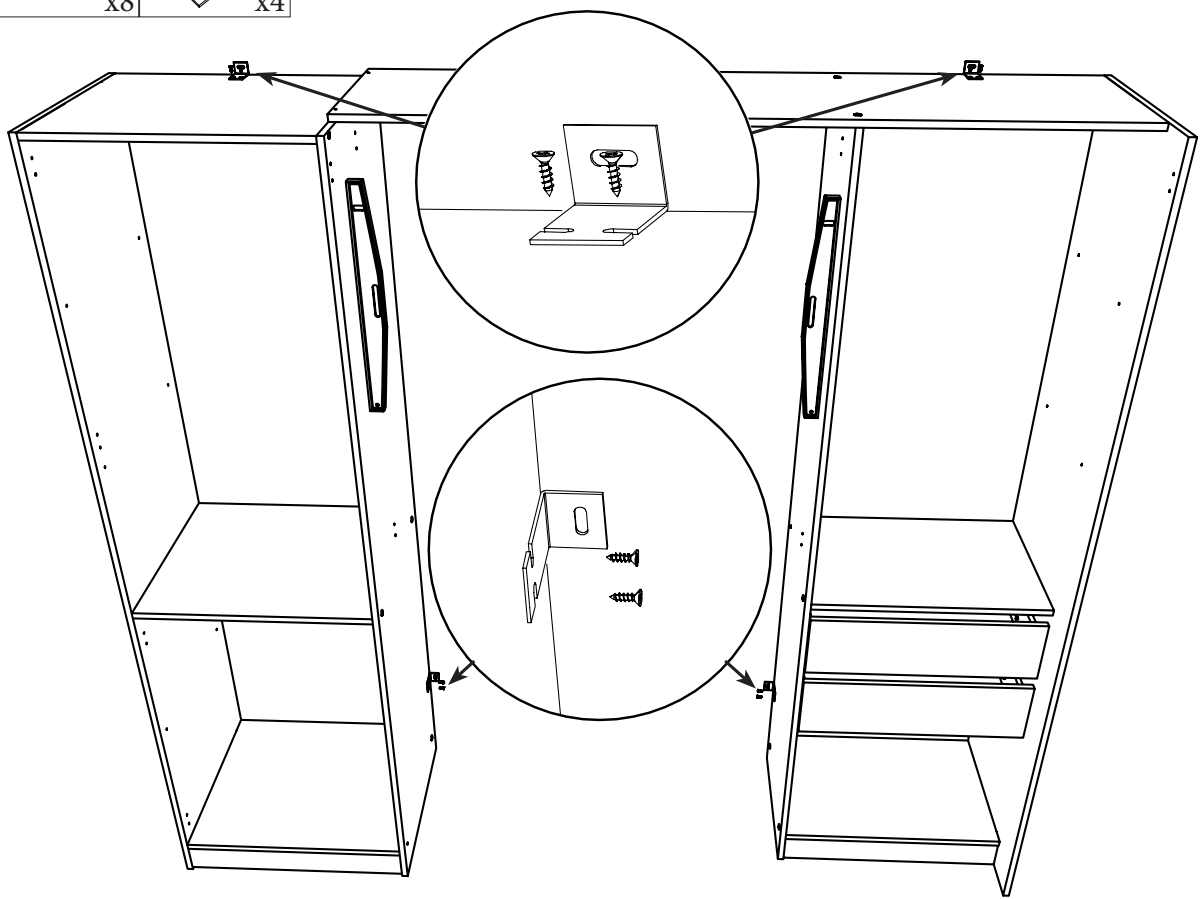
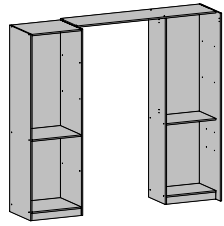


- FR Pour votre sécurité : Fixation du meuble au mur  
Attention, la fixation doit être réalisée par une personne compétente car cela nécessite des chevilles adaptées à la nature de votre mur.
- EN For your safety: the unit should be secured to the wall.  
NB this should be carried out by a competent person as you must use the right rawlplug for your type of wall.

16

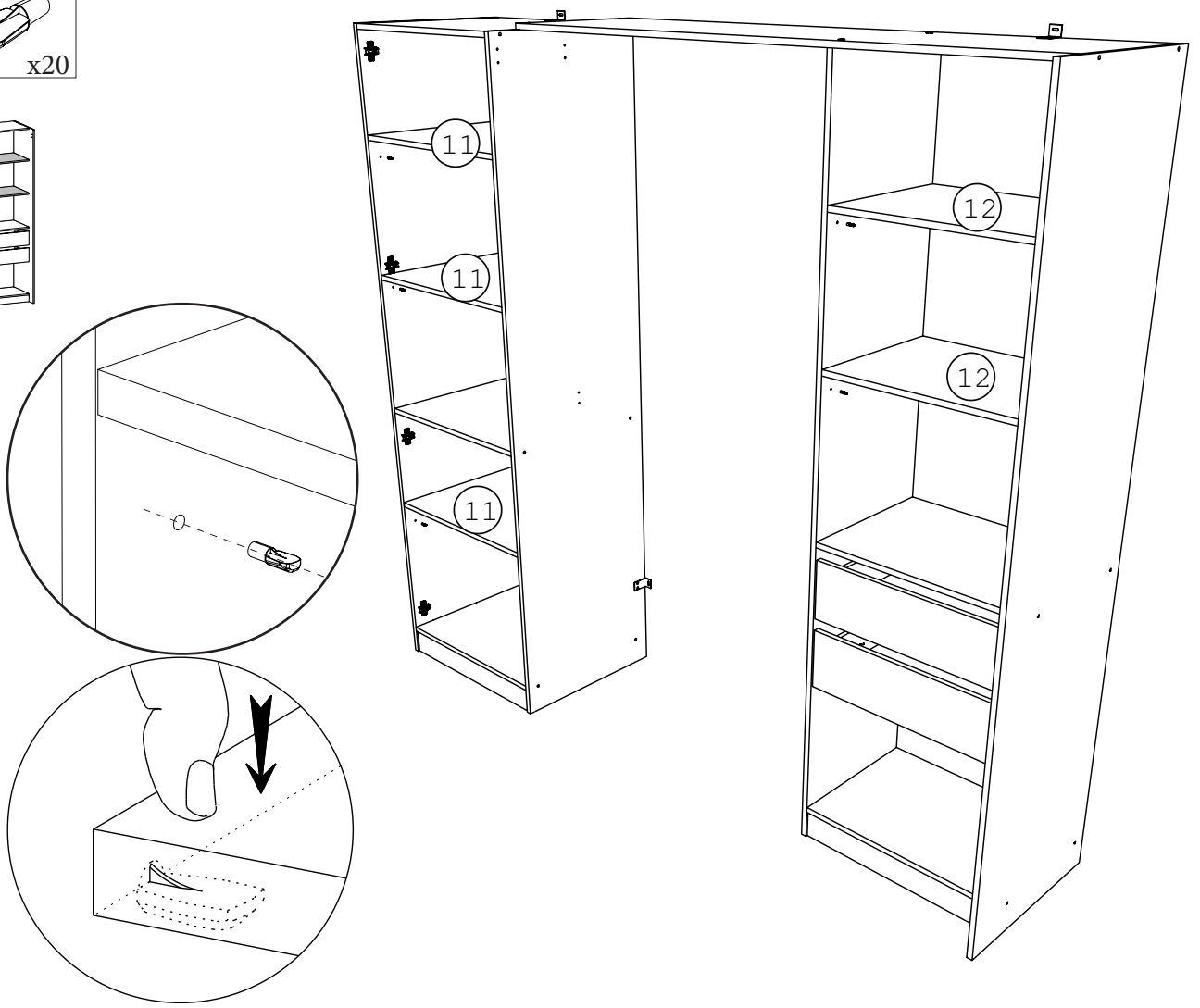
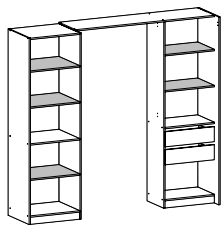
VGZK  
x8

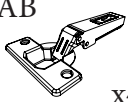
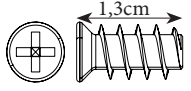
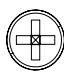
x4

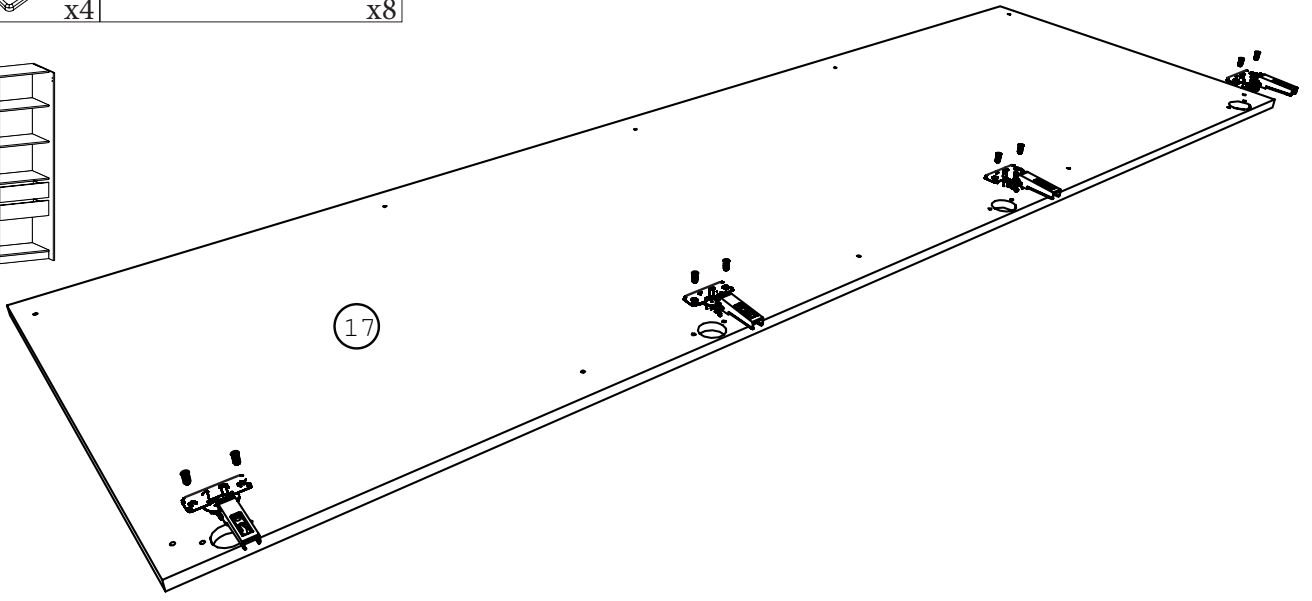
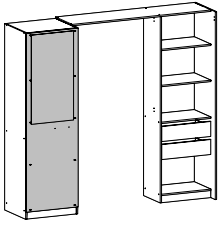


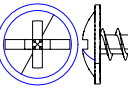
17

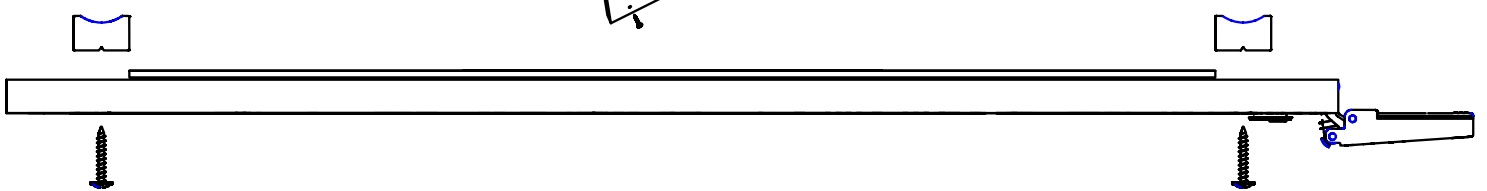
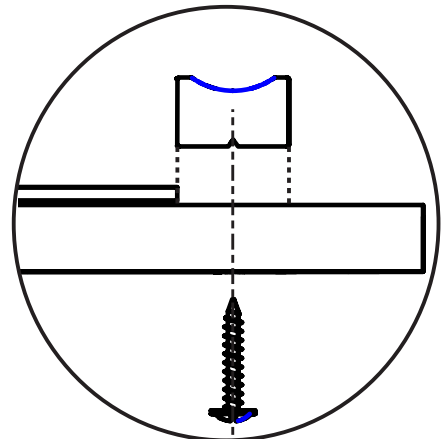
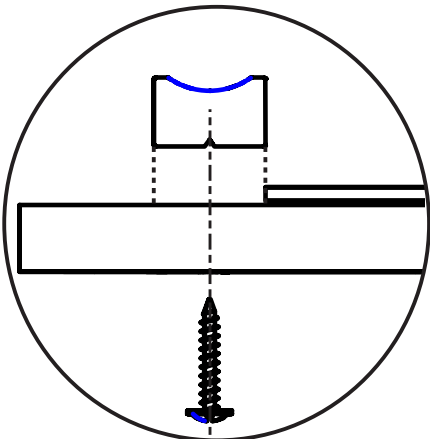
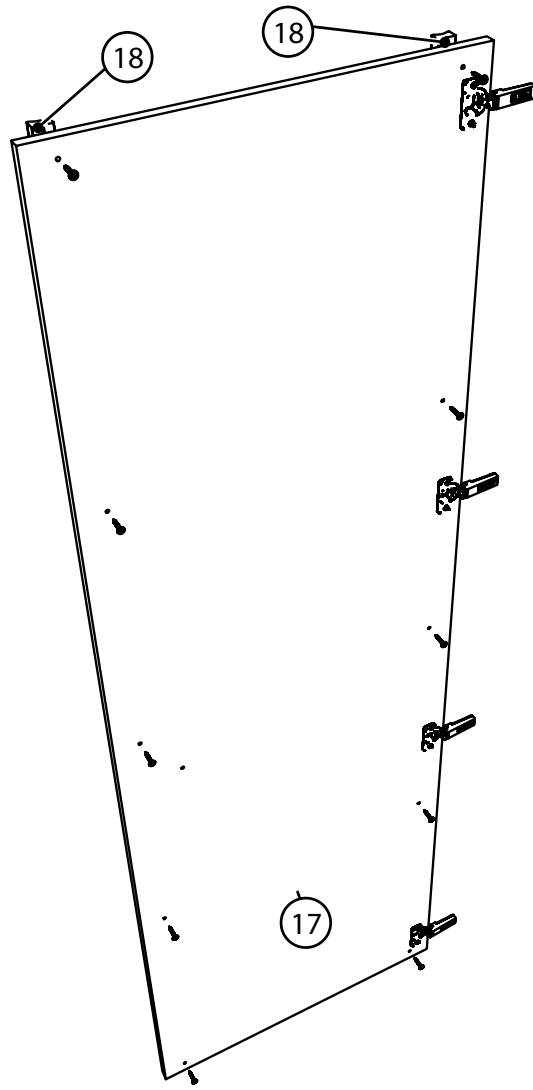
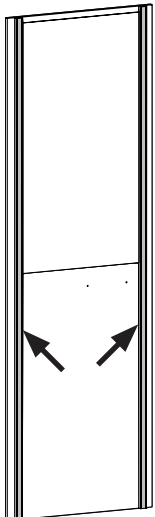
BWD  
x20



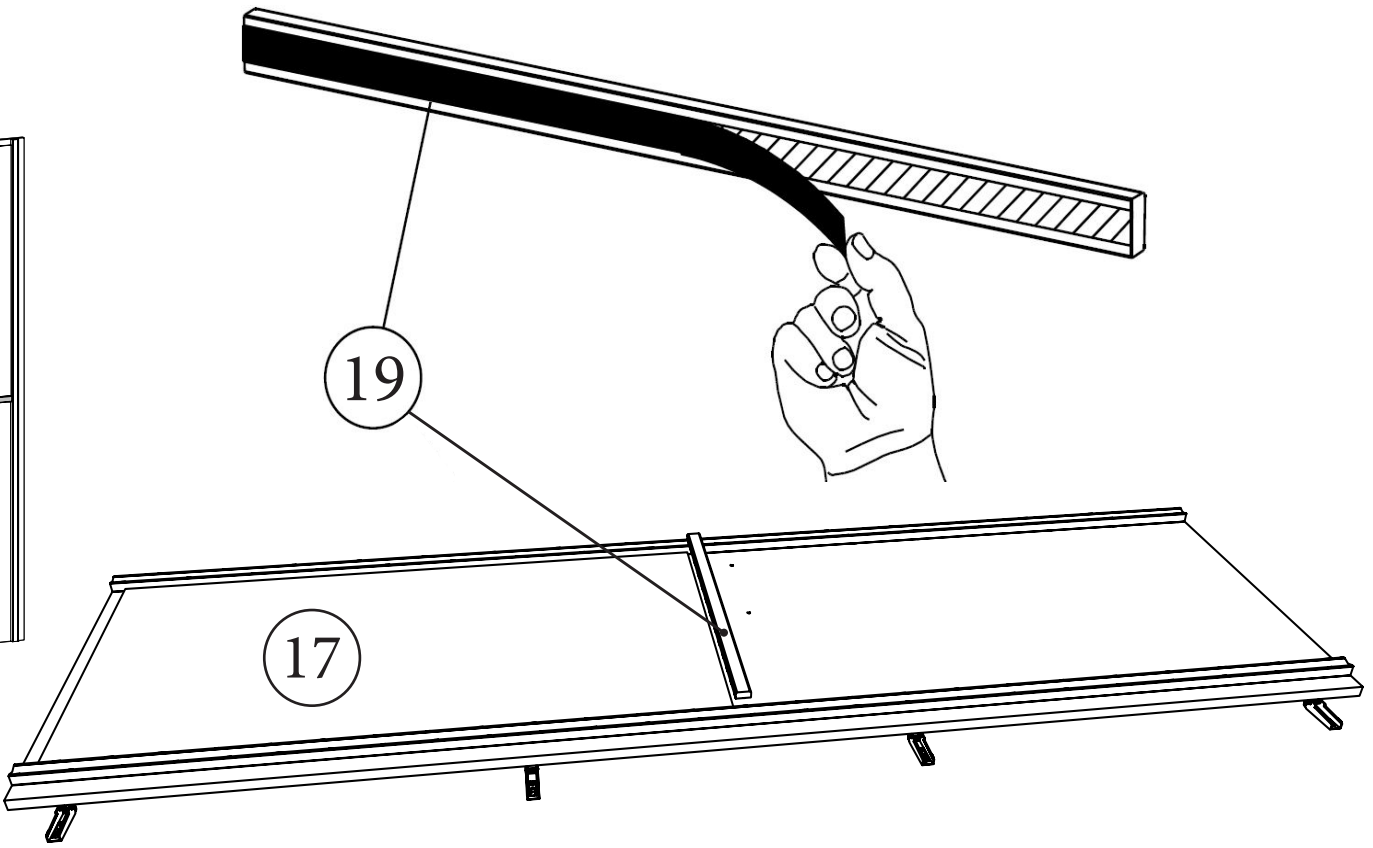
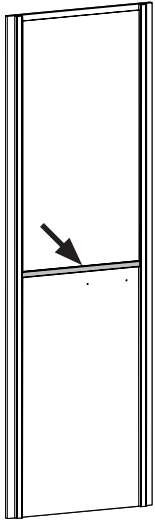
**18** AB FO  
 x4  
 1.3cm  
 x8



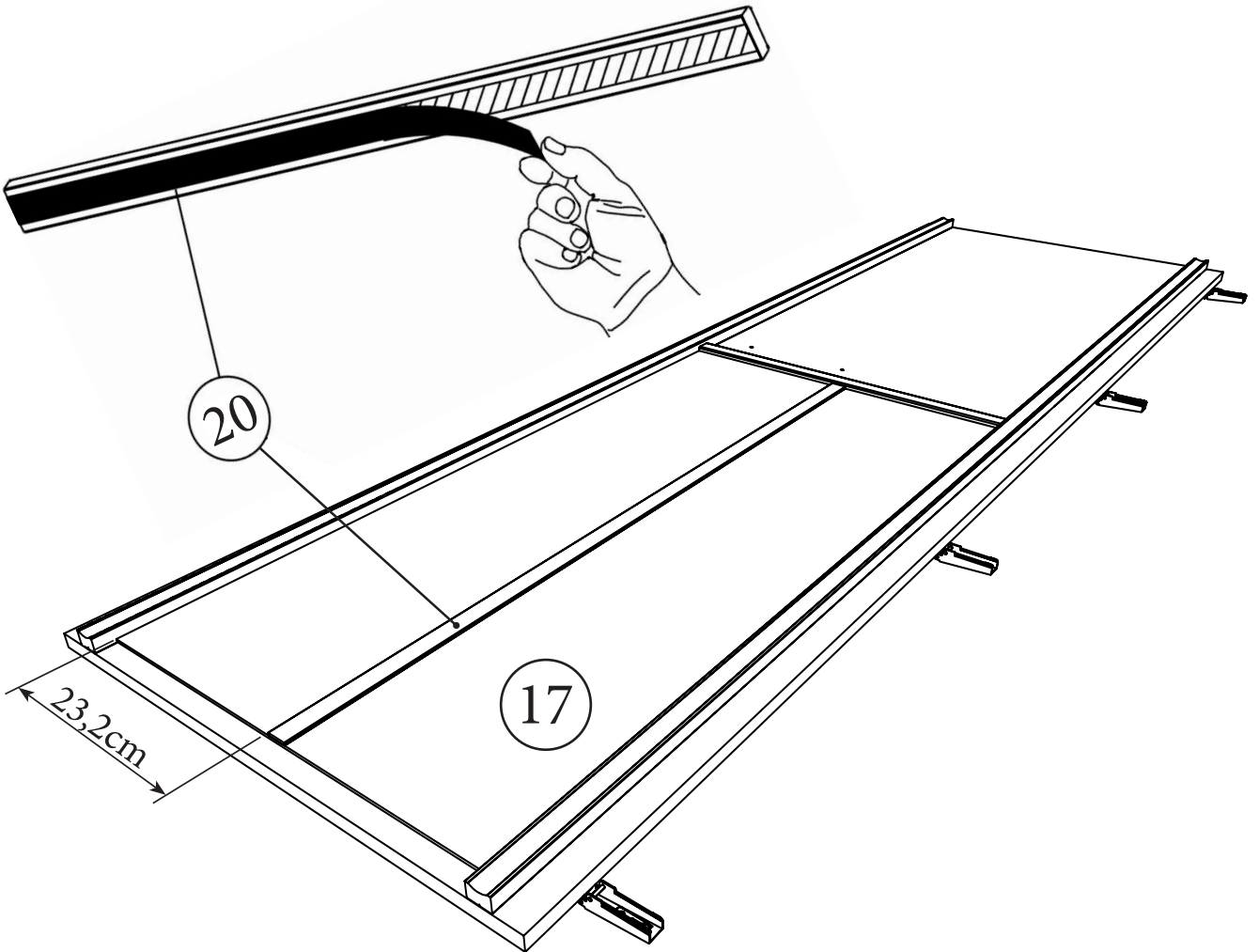
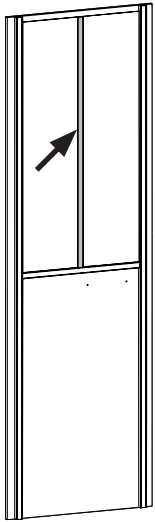
**19** XN  
 x10



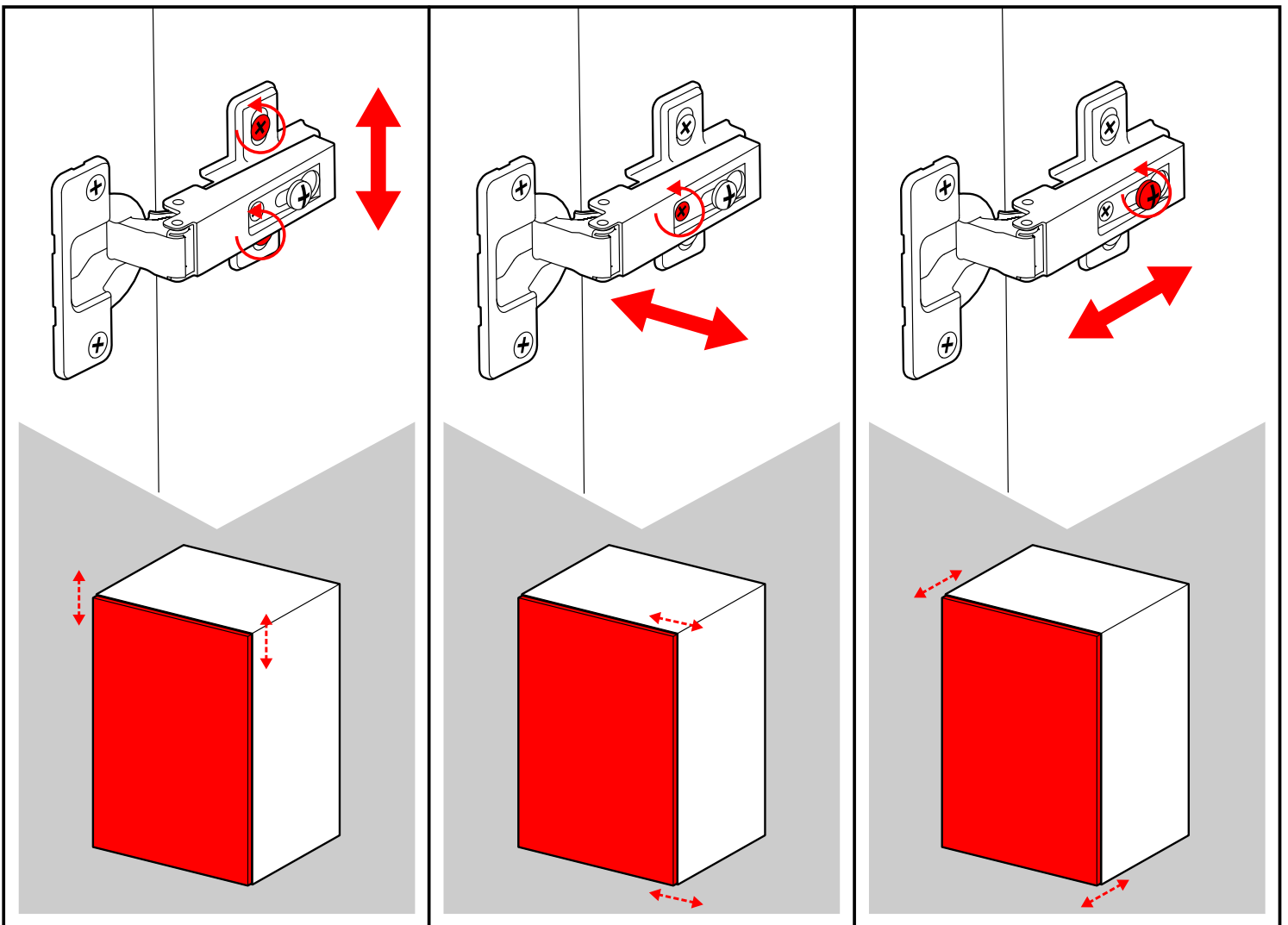
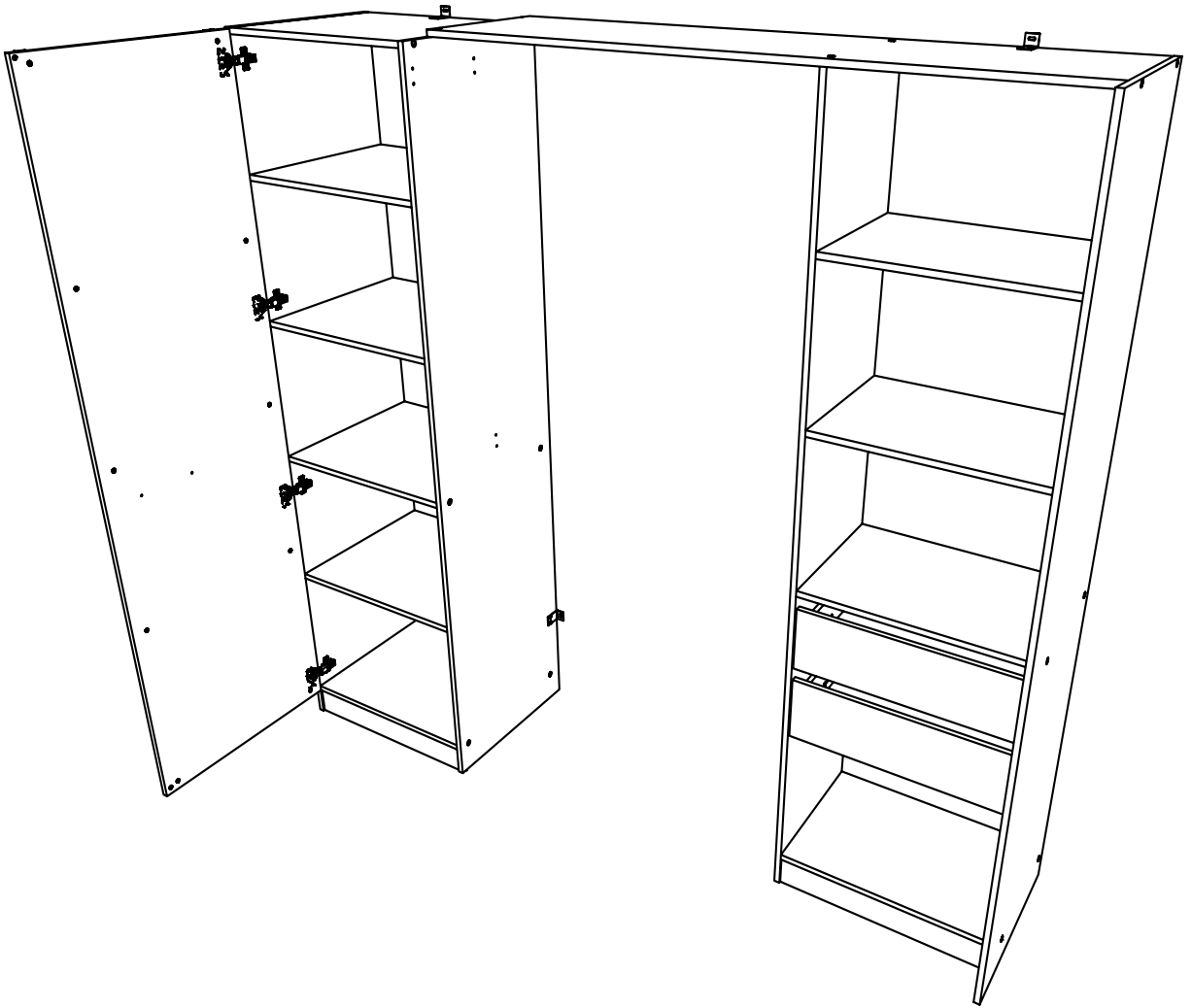
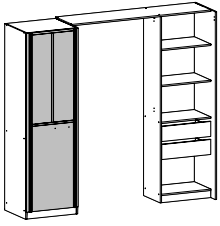
20



21

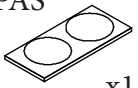


22



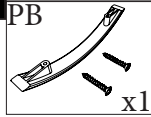
23

PAS

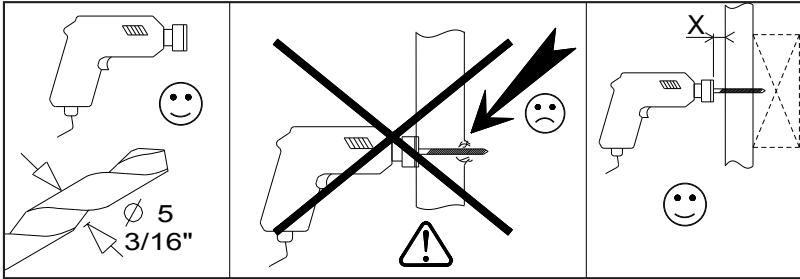
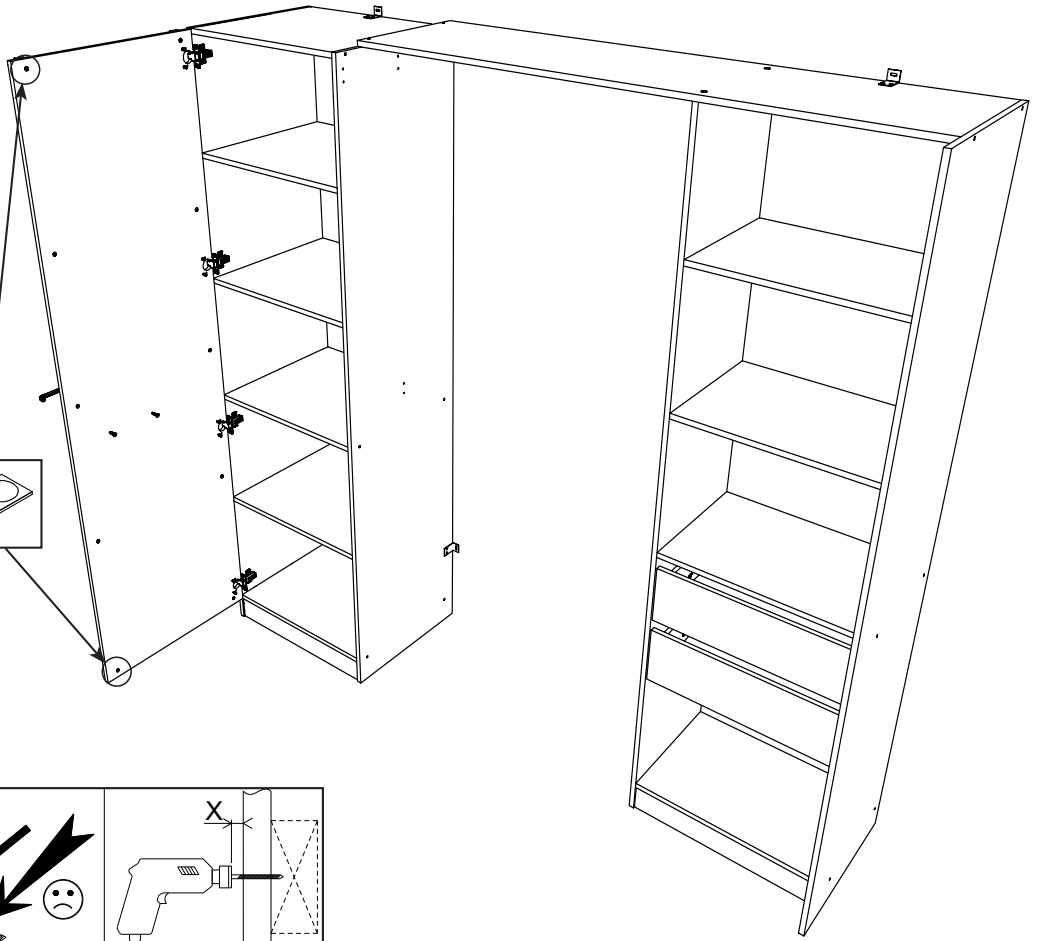
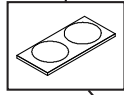
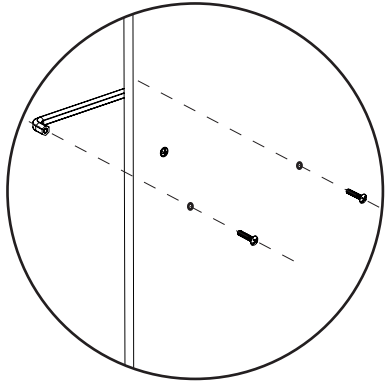


x1

PB



x1

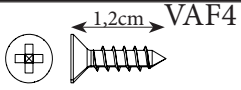


24

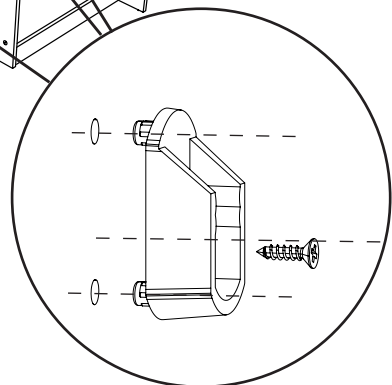
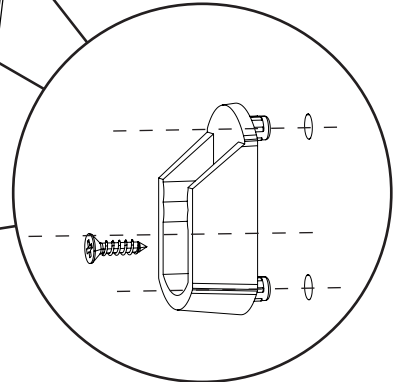
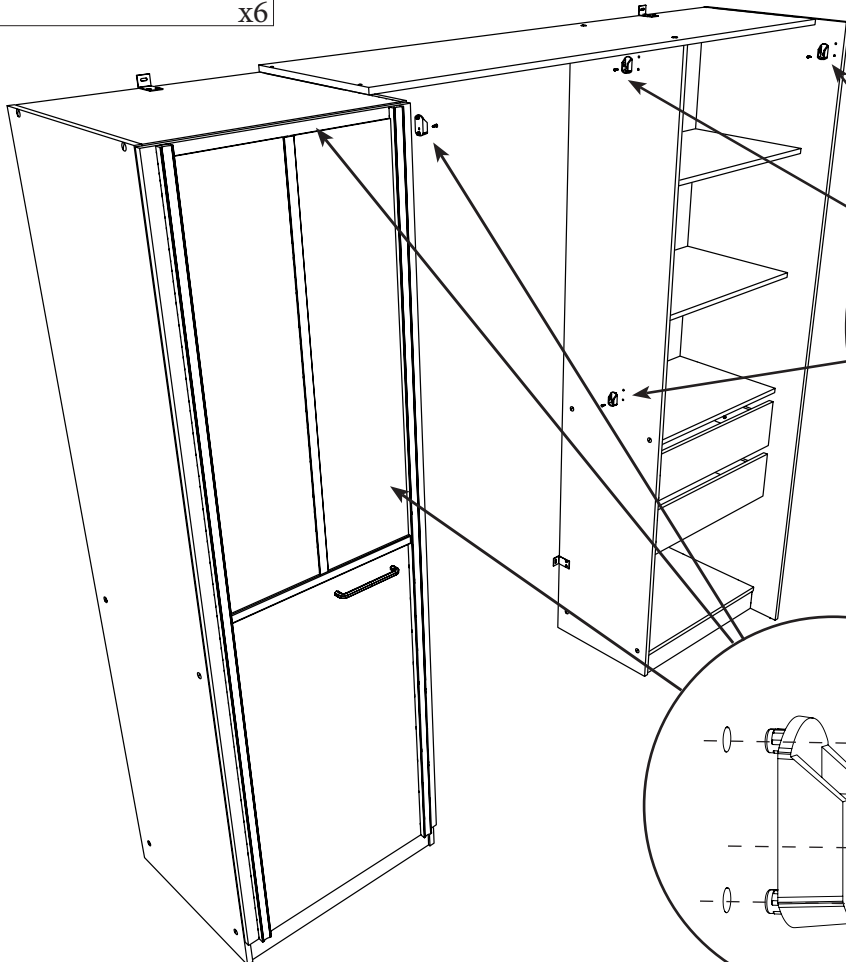
BXD



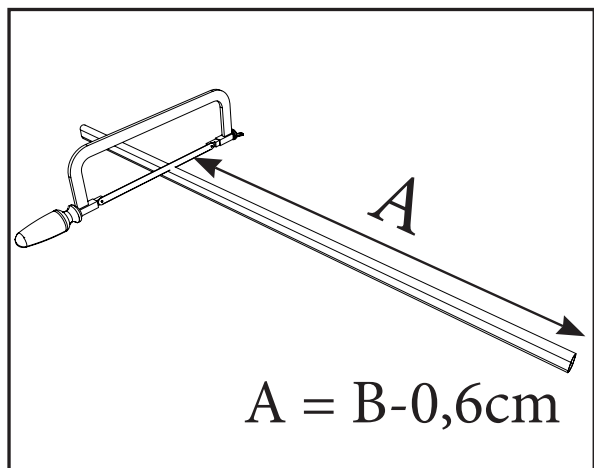
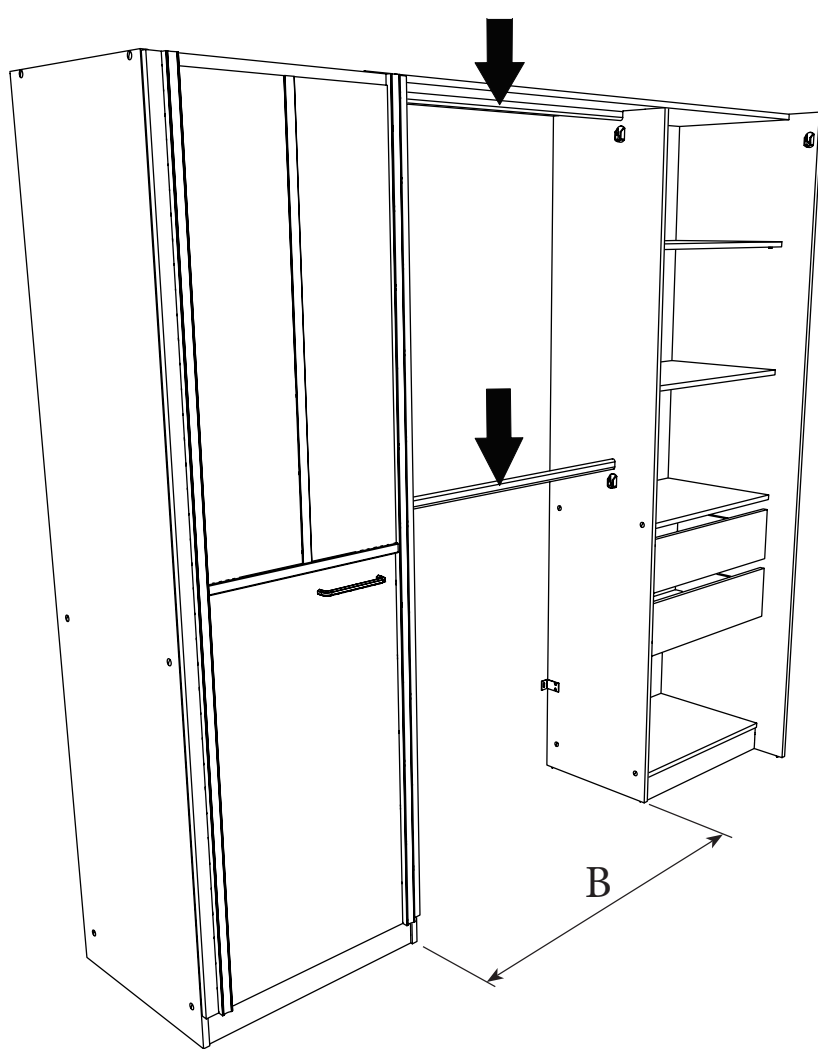
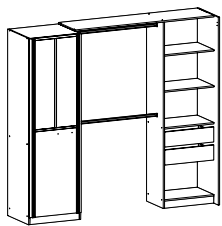
x6



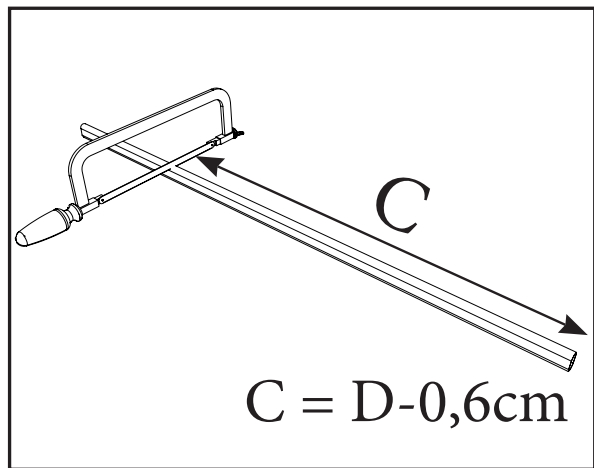
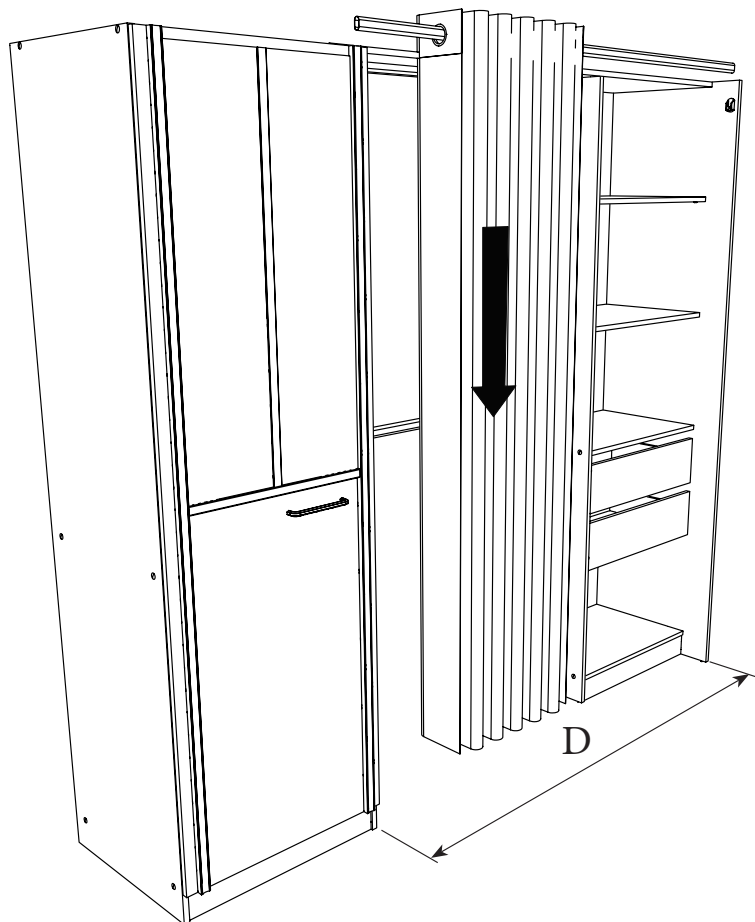
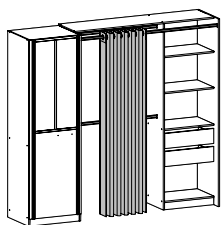
x6



25 DC  
99,3cm x2



26 DC CIL  
157,8cm x1



LE TRI  
+ FACILE



FR  
Pensez à  
donner ou recycler.



ou



ou



Association  
Magasin  
Déchèterie

<https://quefairedemesdechets.fr>