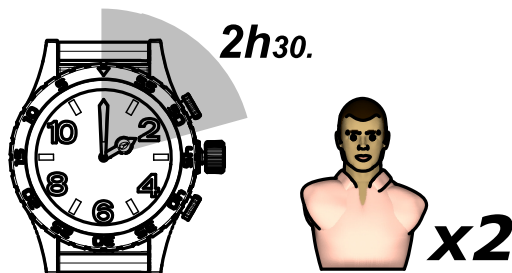
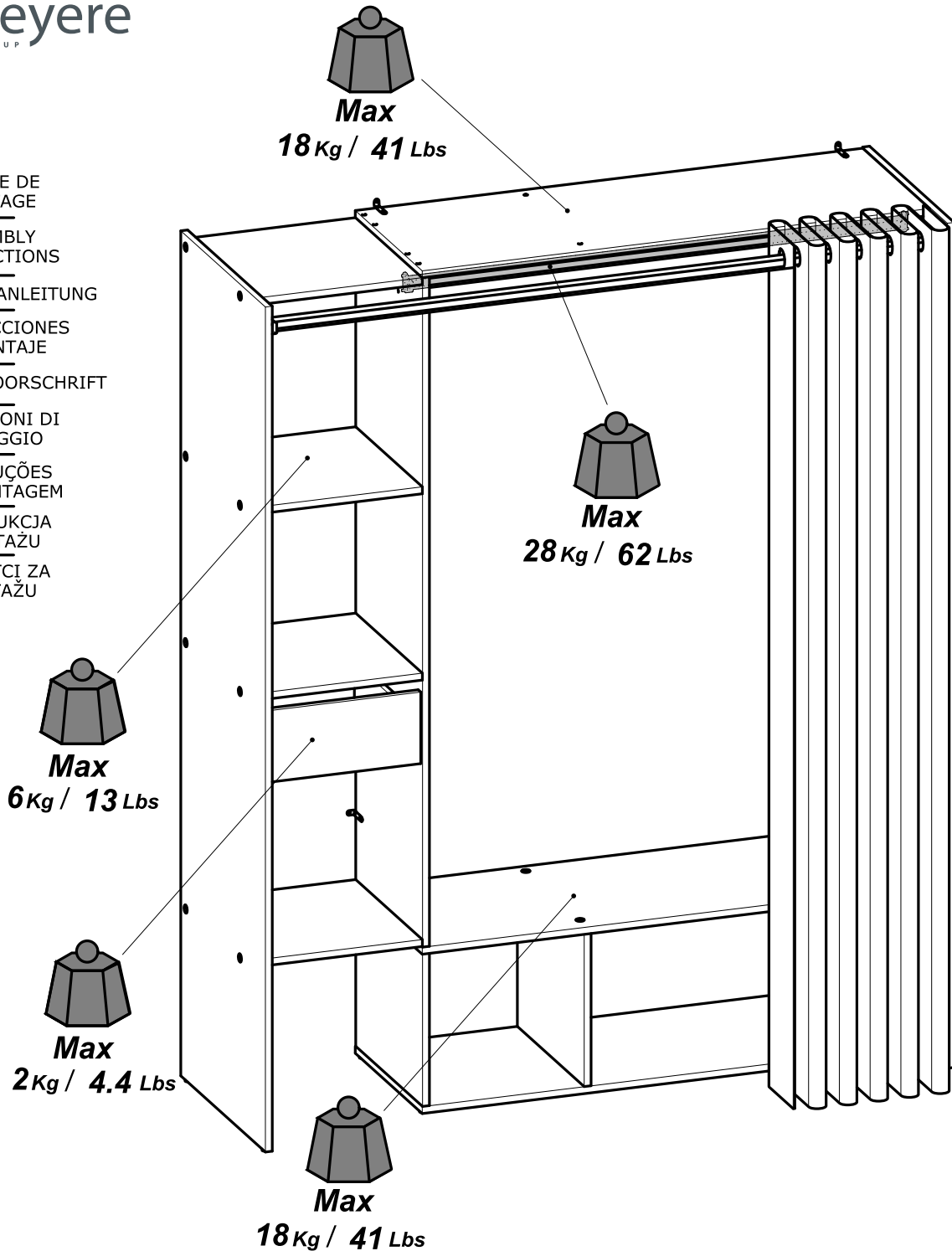
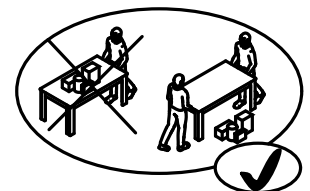
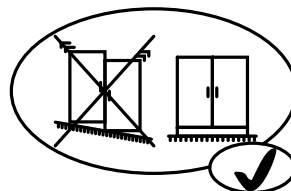
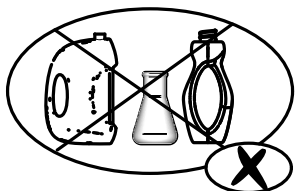
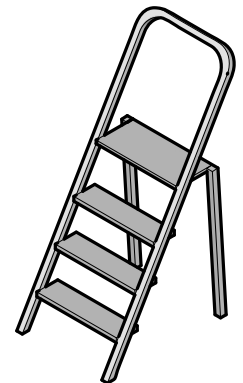
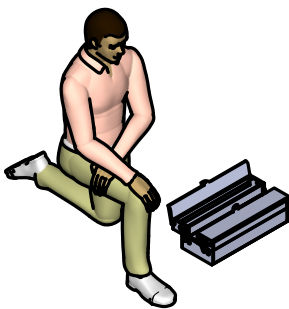
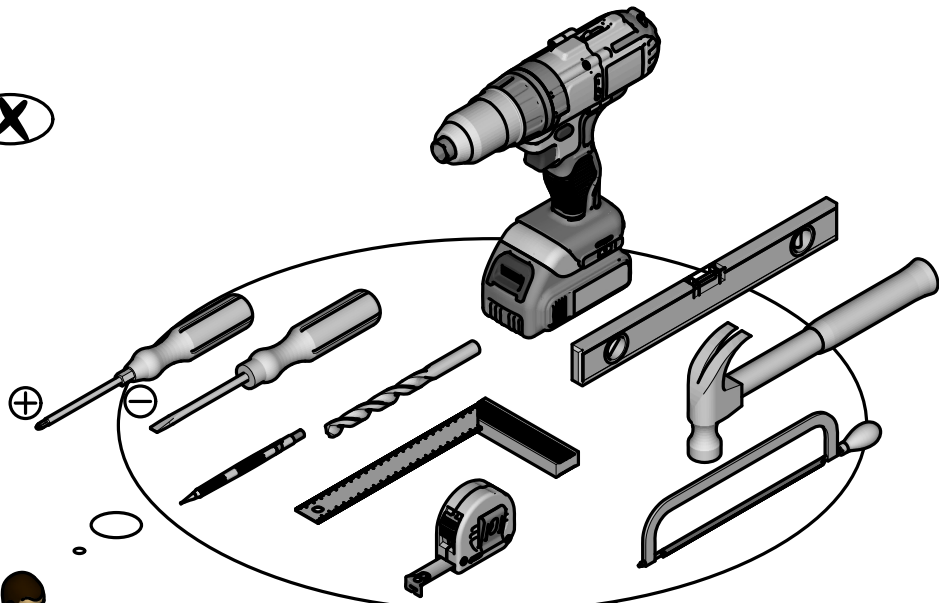
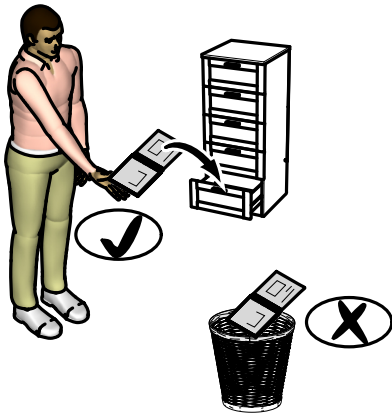
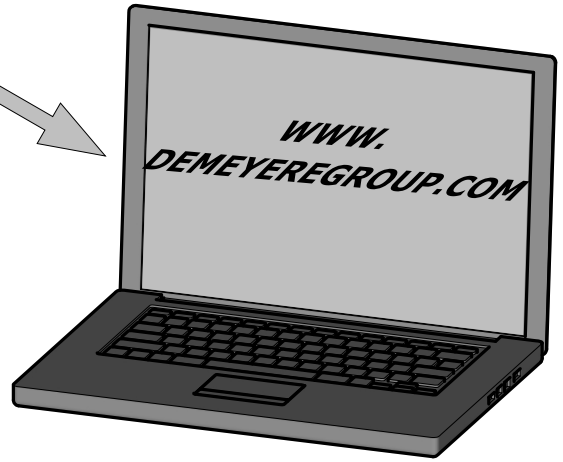
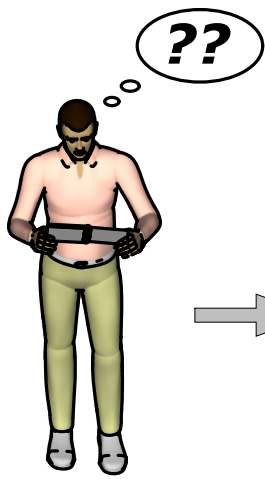


- (FR)** NOTICE DE MONTAGE
- (EN)** ASSEMBLY INSTRUCTIONS
- (DE)** MONTAGEANLEITUNG
- (ES)** INSTRUCCIONES DE MONTAJE
- (NL)** MONTAGEVOORSCHRIFT
- (IT)** ISTRUZIONI DI MONTAGGIO
- (PT)** INSTRUÇÕES DE MONTAGEM
- (PL)** INSTRUKCJA MONTAŻU
- (CR)** NAPUTCI ZA MONTAŽU





Donnez ou recyclez vos meubles.

Association

ou

Magasin

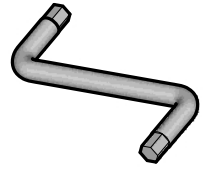
ou

Déchèterie

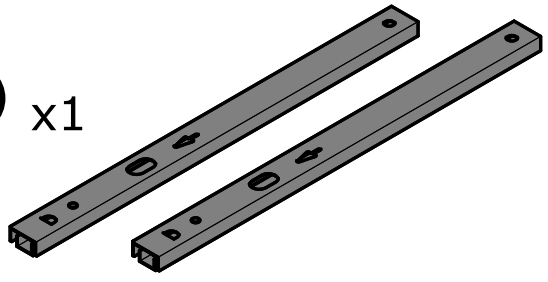
<https://www.demeyserecyclets.fr>



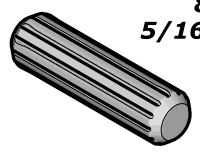
A x1



B x1



C x26



8x30mm
5/16" x 1 3/16"

D x4



6,3x9mm
1/4" x 11/32"

E x4



3x12mm
1/8" x 15/32"

F x3



3,5x15mm
1/8" x 19/32"

G x2

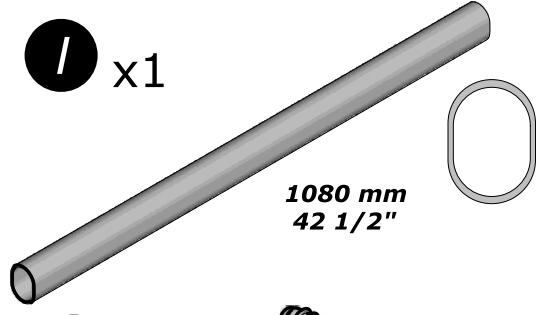


4x9mm
5/32" x 11/32"

H x24



I x1

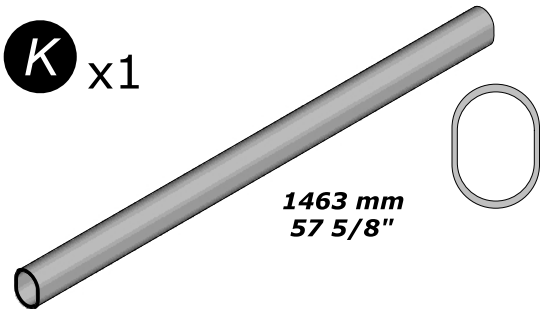


1080 mm
42 1/2"

J x2

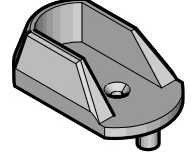


K x1

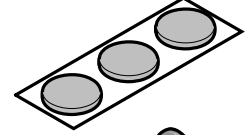


1463 mm
57 5/8"

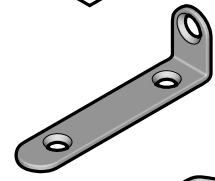
L x4



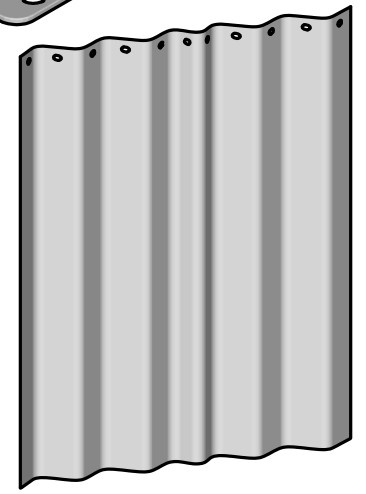
M x2



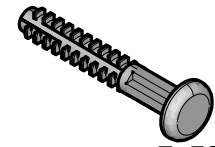
N x3



O x1

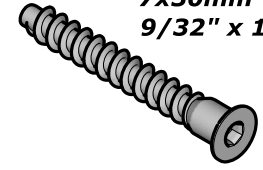


P x4



7x50mm
9/32" x 1 31/32"

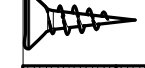
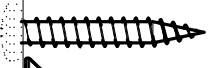
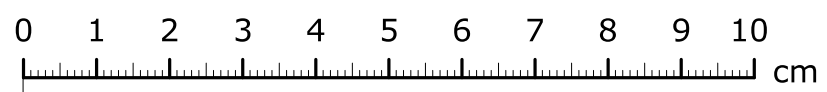
Q x30

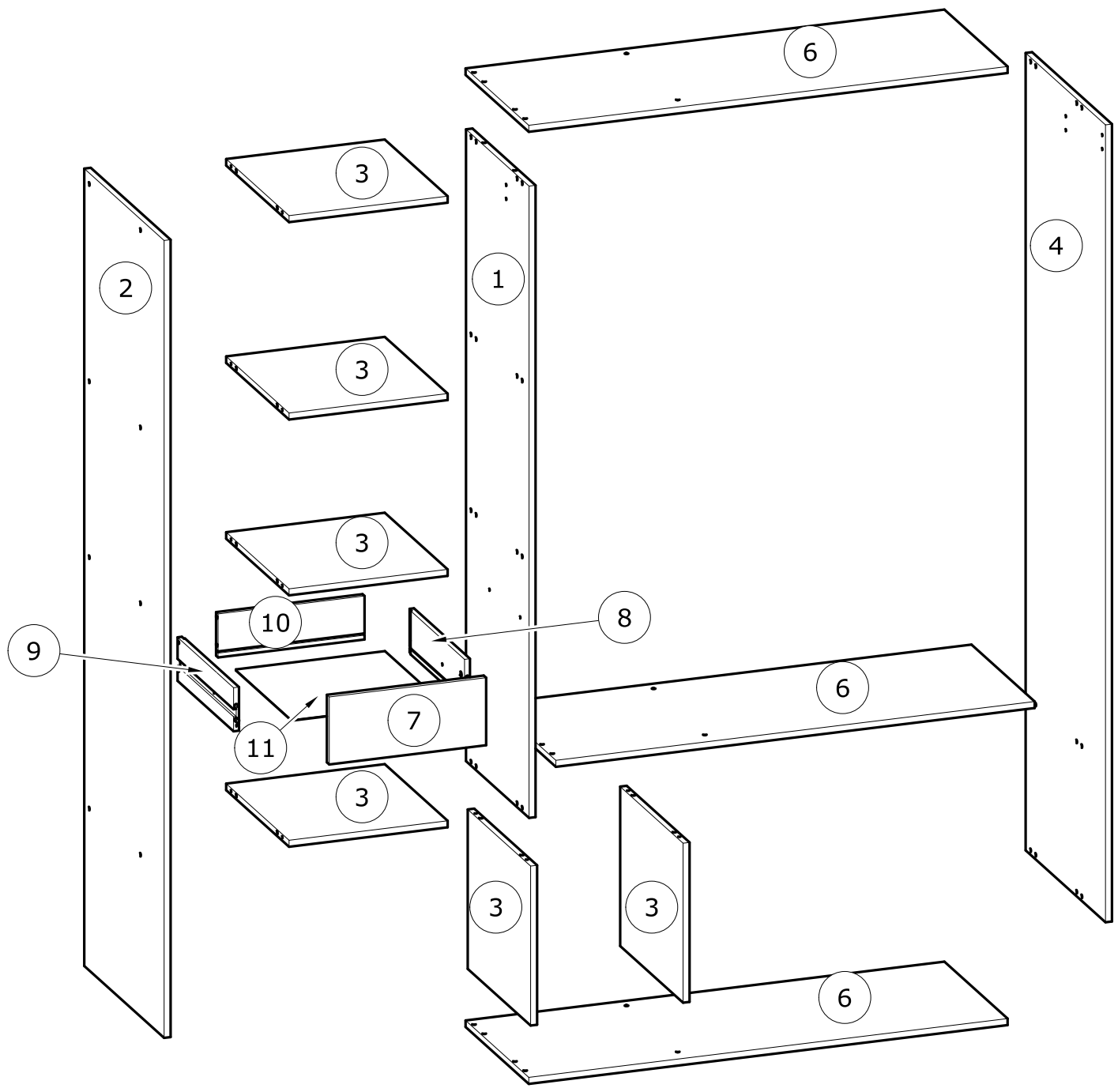


R x2



Ø12mm
Ø15/32"





N°	MM		INCH		QTY
1	1 414	x 394	55 11/16	x 15 8/16	1
2	1 830	x 499	72 1/16	x 19 10/16	1
3	366	x 393	14 7/16	x 15 8/16	6
4	1 830	x 499	72 1/16	x 19 10/16	1
6	1 105	x 395	43 8/16	x 15 9/16	3

N°	MM		INCH		QTY
7	362	x 155	14 4/16	x 6 2/16	1
8	350	x 100	13 12/16	x 3 15/16	1
9	350	x 100	13 12/16	x 3 15/16	1
10	338	x 100	13 5/16	x 3 15/16	1
11	344	x 348	13 9/16	x 13 11/16	1

FR

AVERTISSEMENT : MEUBLE A FIXER IMPERATIVEMENT AU MUR AFIN D'EVITER SON BASCULEMENT

- Pour installer correctement ce produit et éliminer les risques pour votre sécurité, merci de suivre exactement ce manuel d'instruction.
- Fixer le meuble au mur avec les attaches prévues à cet effet
- Les vis et les chevilles ne sont pas fournies. Utiliser des vis et des chevilles adaptées au support.

EN

WARNING: FURNITURE TO BE ATTACHED TO THE WALL TO PREVENT OVERTURNING

- Installation shall be carried out exactly according to those instructions-otherwise a safety risk can occur if incorrectly installed;
- Attach the furniture to the wall with the fastening provided for this purpose
- Screw and Pegs are not supplied. Use Screws and pegs adapted to the support.

DE

WARNUNG: DAS MÖBEL MUSS AN DER WAND BEFESTIGT WERDEN, UM ZU VERHINDEN DASS ES KIPPT

- Um das Produkt korrekt zu installieren und um Risiken für Ihre Sicherheit zu verhindern, die Gebrauchsanleitung genauestens befolgen.
- Das Möbel mit den vorgesehenen Befestigungen an einer Wand befestigen.
- Schrauben und Dübel sind nicht im Lieferumfang enthalten. Passende Schrauben und Dübel verwenden.

ES

ADVERTENCIA: ESTE MUEBLE DEBE ESTAR SIEMPRE FIJO EN LA PARED PARA EVITAR QUE VUELQUE

- Para instalar correctamente este producto y eliminar los riesgos para la seguridad, seguir exactamente las instrucciones del manual.
- Fijar el mueble a la pared con las sujeciones previstas a este efecto.
- Los tornillos y los tacos no están incluidos. Utilizar tornillos y tacos adaptados al soporte.

NL

WAARSCHUWING: MEUBEL MOET VERPLICHT AAN DE MUUR BEVESTIGD WORDEN ZODAT HET NIET KAN OMVALLEN

- Om dit product correct te installeren en alle risico's voor uw veiligheid te elimineren, gelieve de instructies in deze handleiding nauwgezet op te volgen.
- Zet het meubel vast aan de muur met de hiertoe voorziene bevestigingen.
- De schroeven en pluggen zijn niet meegeleverd. Gebruik schroeven en pluggen die geschikt zijn voor het materiaal van de muur.

IT

AVVERTENZA: MOBILE DA FISSARE IMPERATIVAMENTE AL MURO PER EVITARE CHE SI RIBALTI

- Per installare correttamente questo prodotto ed eliminare i rischi per la vostra sicurezza, si prega di seguire esattamente il manuale d'istruzioni.
- Fissare il mobile al muro con gli appositi ganci.
- Le viti e i tasselli non sono forniti. Utilizzare viti e tasselli adatti al supporto.

PT

ADVERTÊNCIA: MÓVEL A FIXAR OBRIGATORIAMENTE À PAREDE PARA EVITAR A SUA QUEDA

- Para instalar corretamente este produto e eliminar os riscos para a sua segurança, é favor seguir exatamente este manual de instruções.
- Fixe o móvel à parede com as fixações previstas para o efeito
- Os parafusos e as cavilhas não são fornecidos. Utilize parafusos e cavilhas adaptados ao suporte.

PL

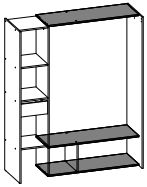
OSTRZEŻENIE: MEBEL NALEŻY PRZYMOCOWAĆ DO ŚCIANY, ABY UNIKNĄĆ JEGO PRZEWRÓCENIA

- Aby prawidłowo zainstalować ten produkt i wyeliminować zagrożenie dla bezpieczeństwa użytkownika, należy postępować zgodnie z niniejszą instrukcją.
- Przymocować mebel do ściany za pomocą mocowań przewidzianych w tym celu.
- Śruby i nakrętki nie znajdują się w zestawie. Użyć śrub i nakrętek dostosowanych do wspornika.

CR

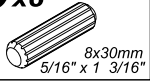
UPOZORENJE : UČVRSTITE ORMARIĆ NA ZID KAKO BISTE SPRIJEČILI NJEGOVO LJULJANJE

- Kako biste pravilno postavili ovaj proizvod i uklonili sigurnosne rizike kojima se izlažete, pridržavajte se strogo ovog priručnika s uputama.
- Postavite ormarić na zid pripadajućim sponama.Vijci i svornjci ne isporučuju se. Upotrijebite nosne vijke i svornjke.

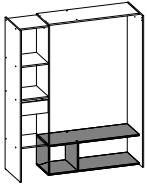
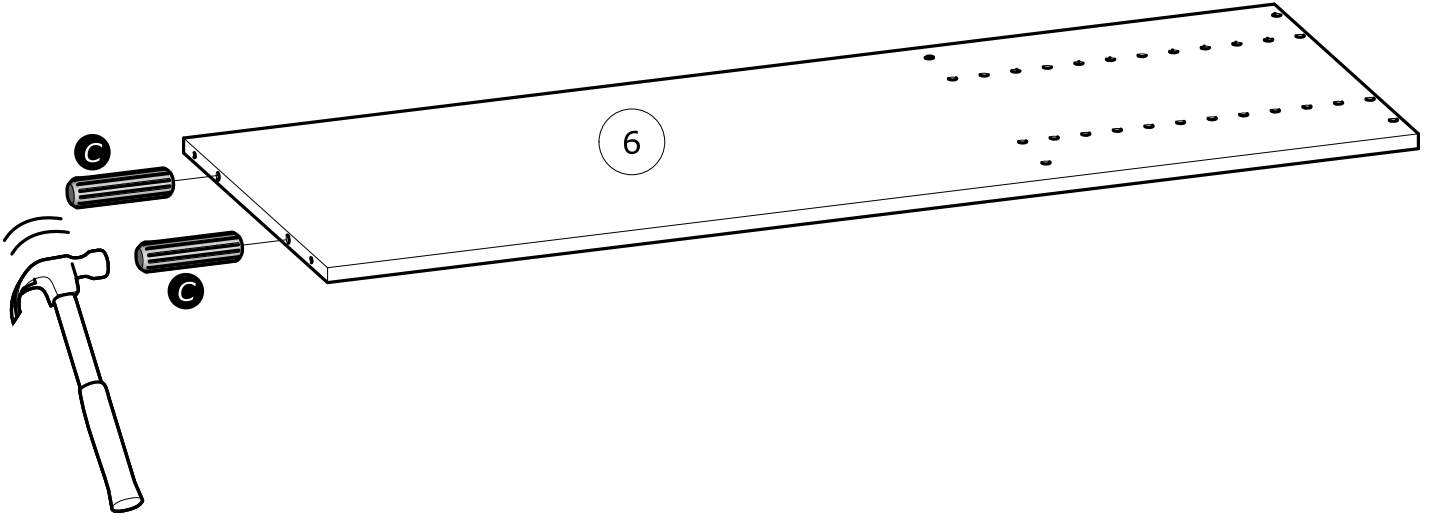


1

C x6

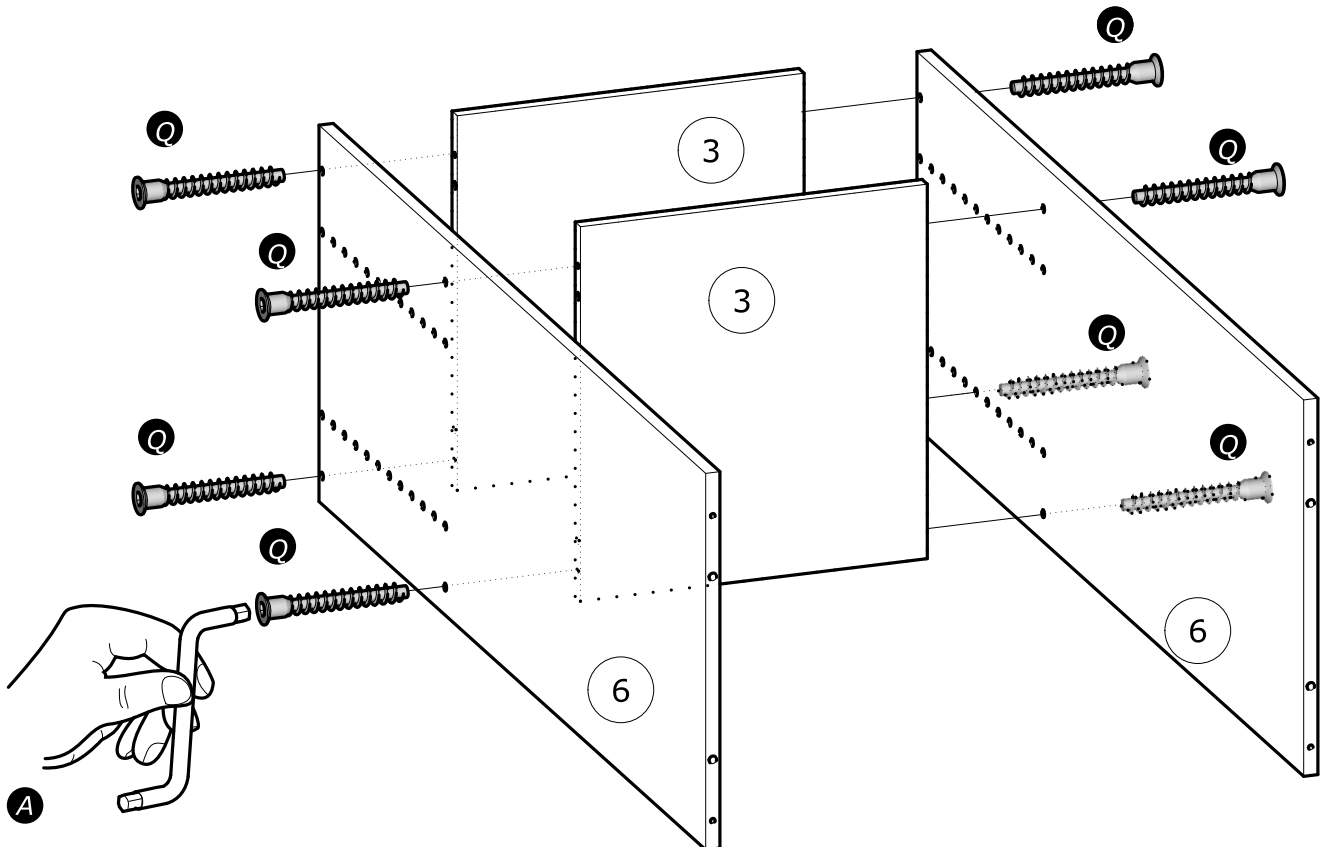
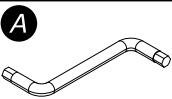
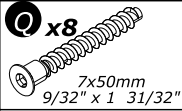


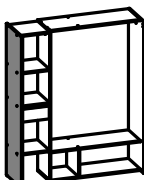
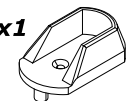

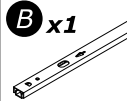

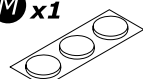
x3




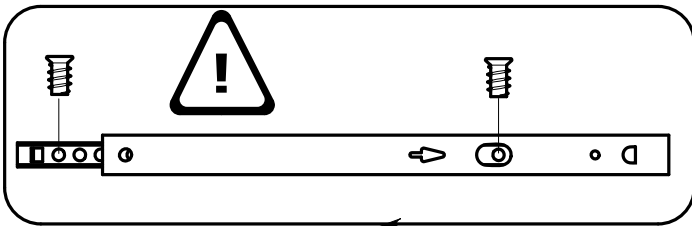
2

Q x8



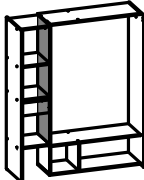
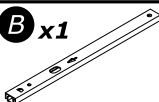

	L x1 	E x1  3x12mm 1/8" x 15/32"	B x1 	D x2  6.3x9mm 1/4" x 11/32"
	5	M x1 		

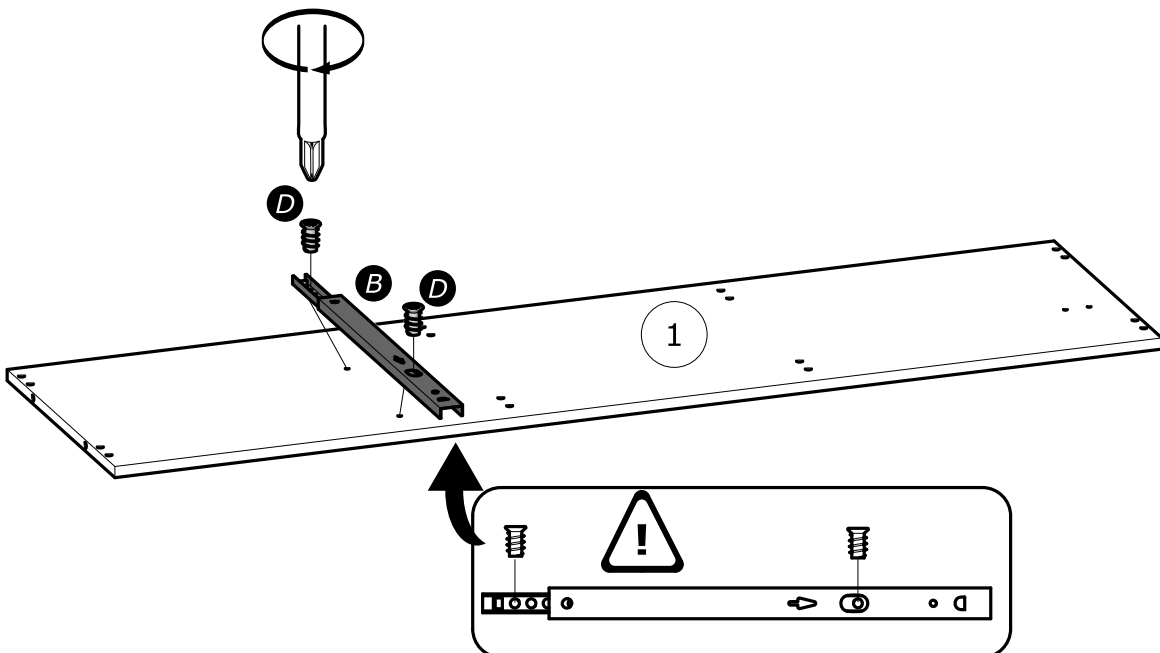


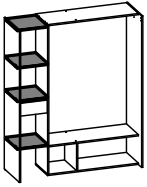




M x2

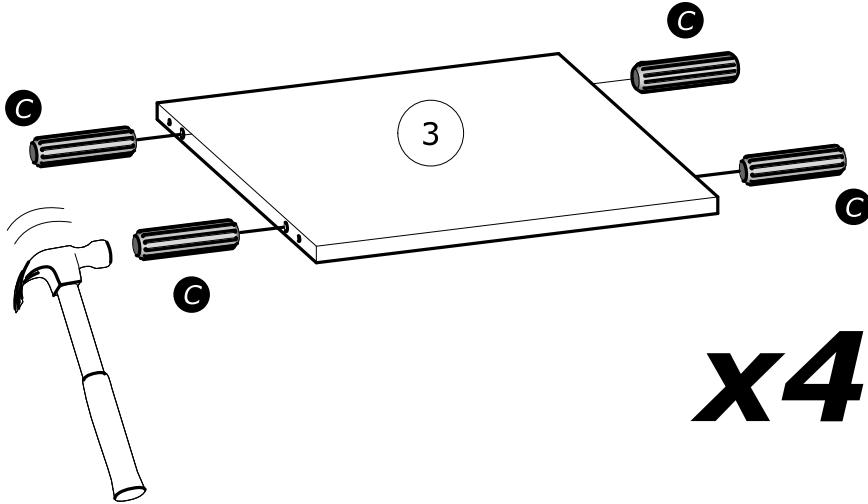
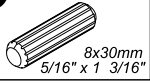
	B x1 	D x2  6.3x9mm 1/4" x 11/32"
	6	



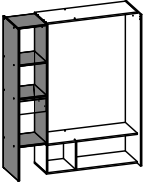


7

C x16

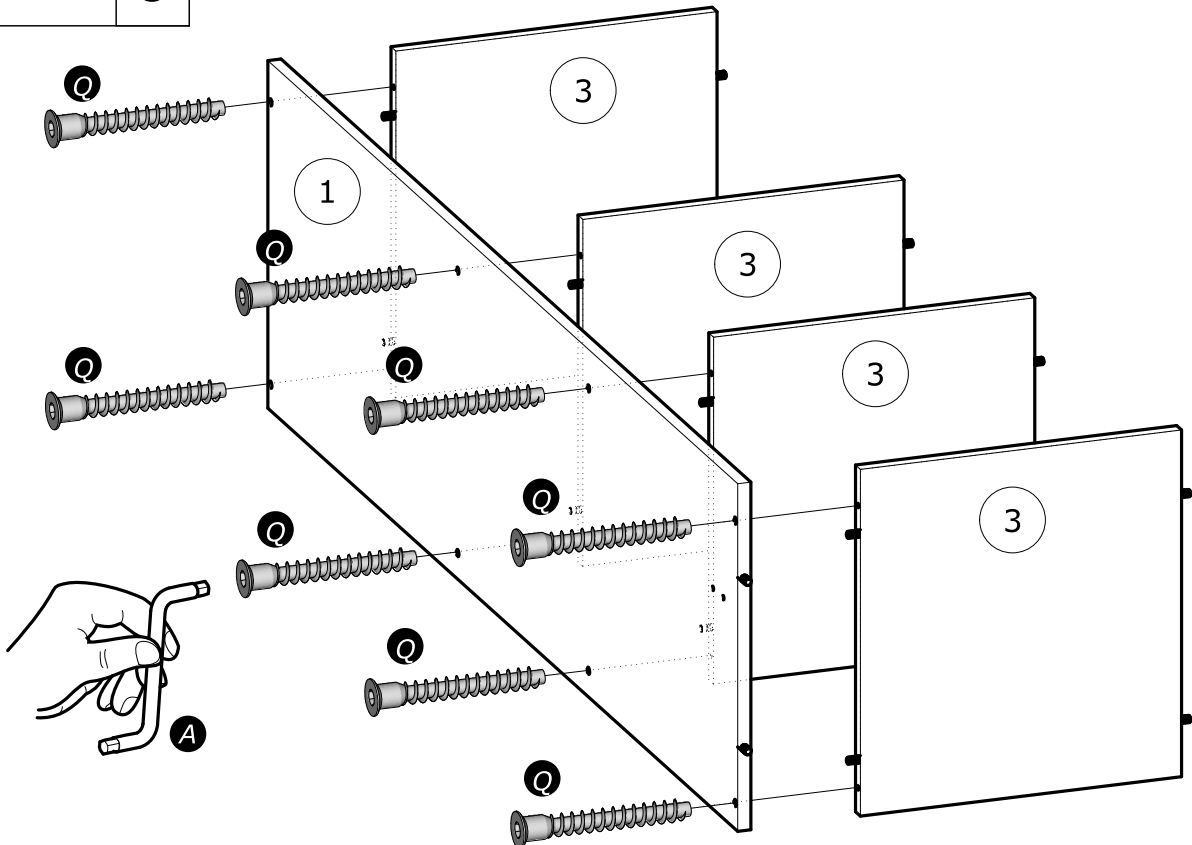
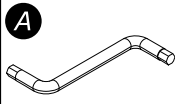
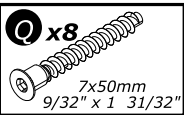


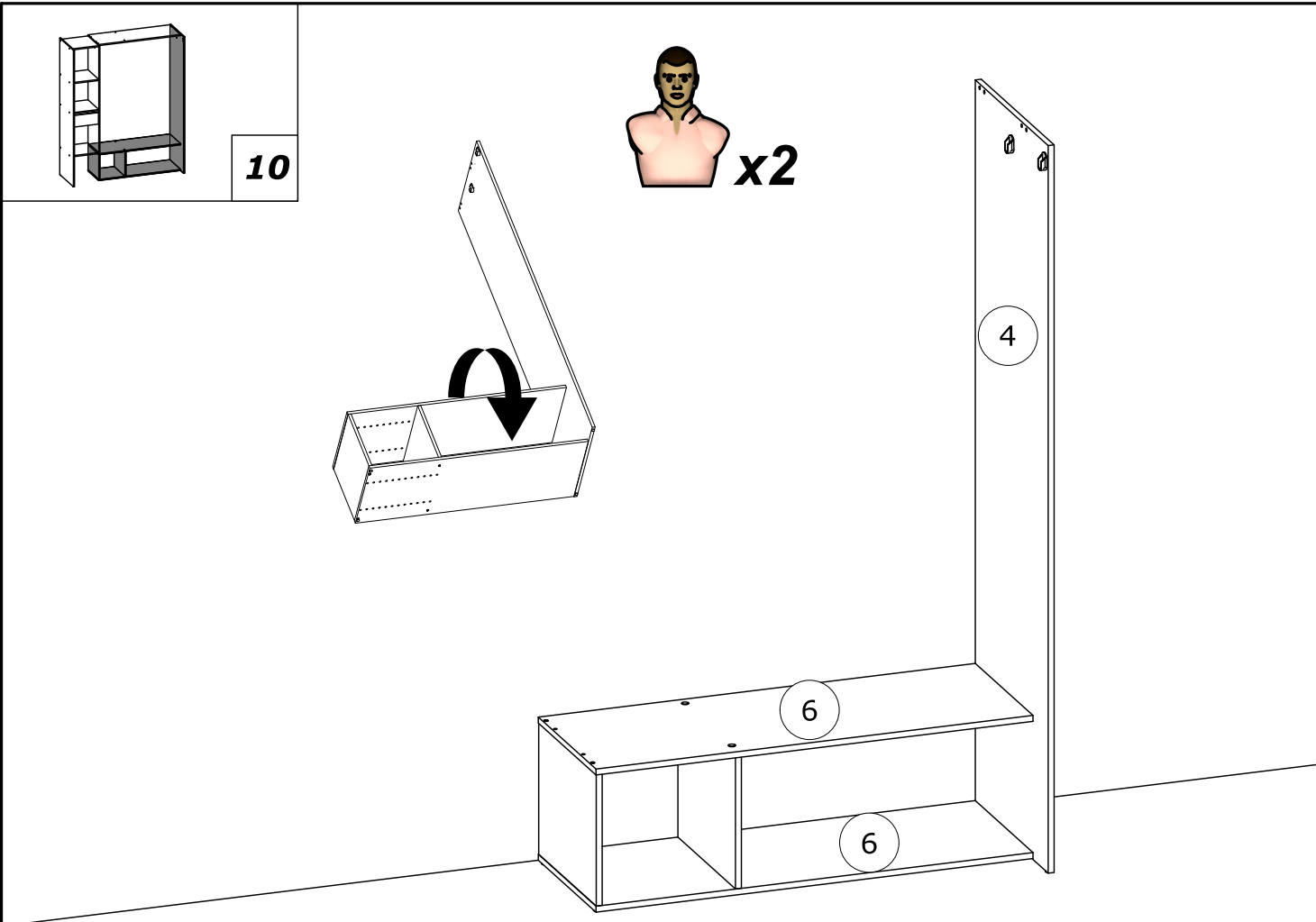
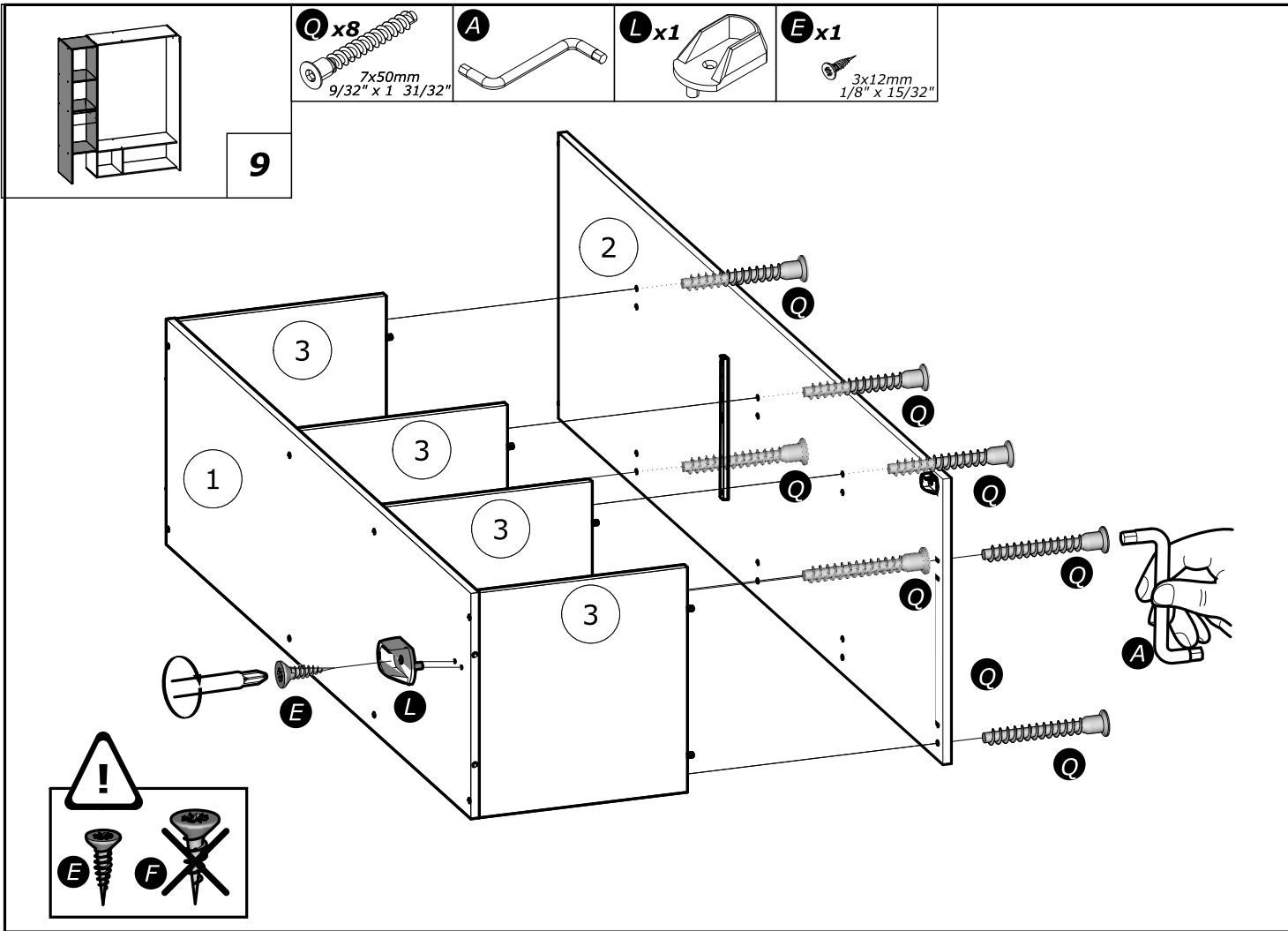
x4



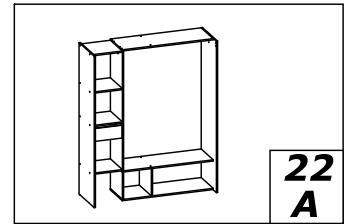
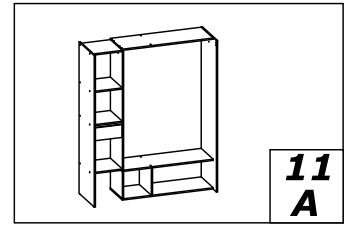
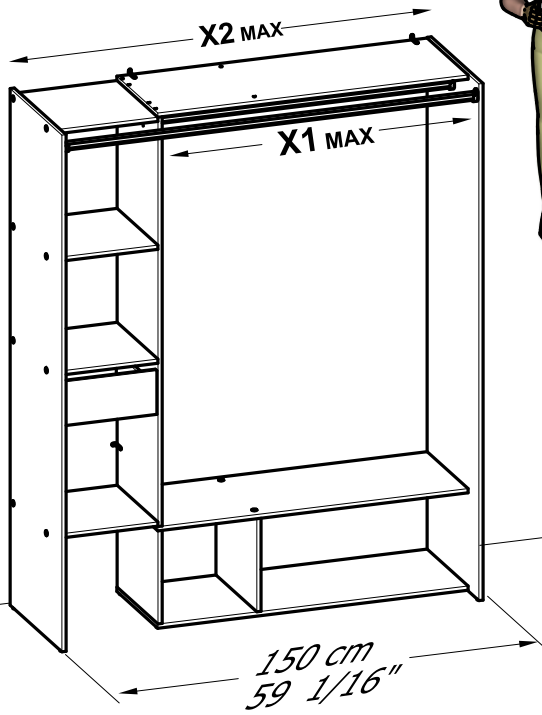
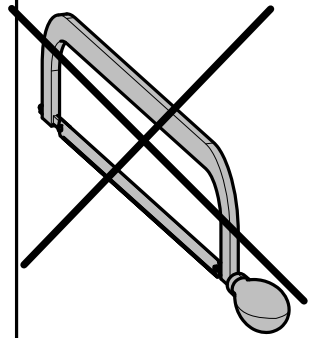
8

Q x8

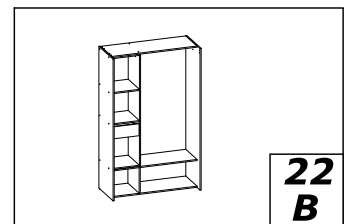
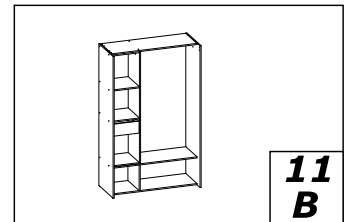
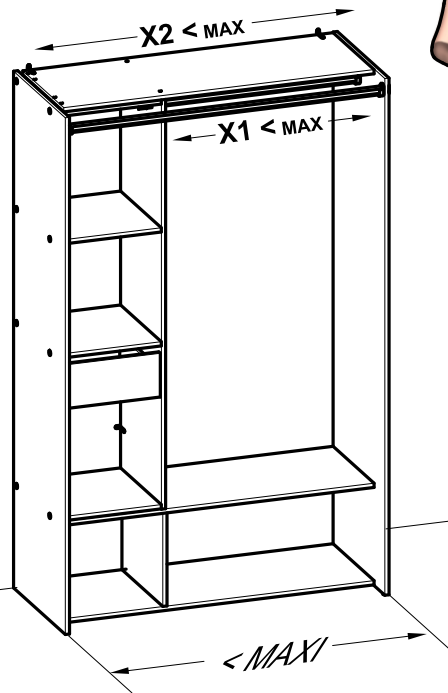
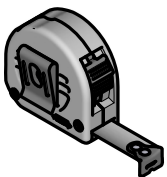
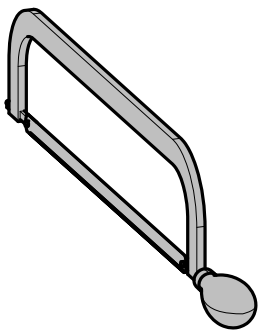


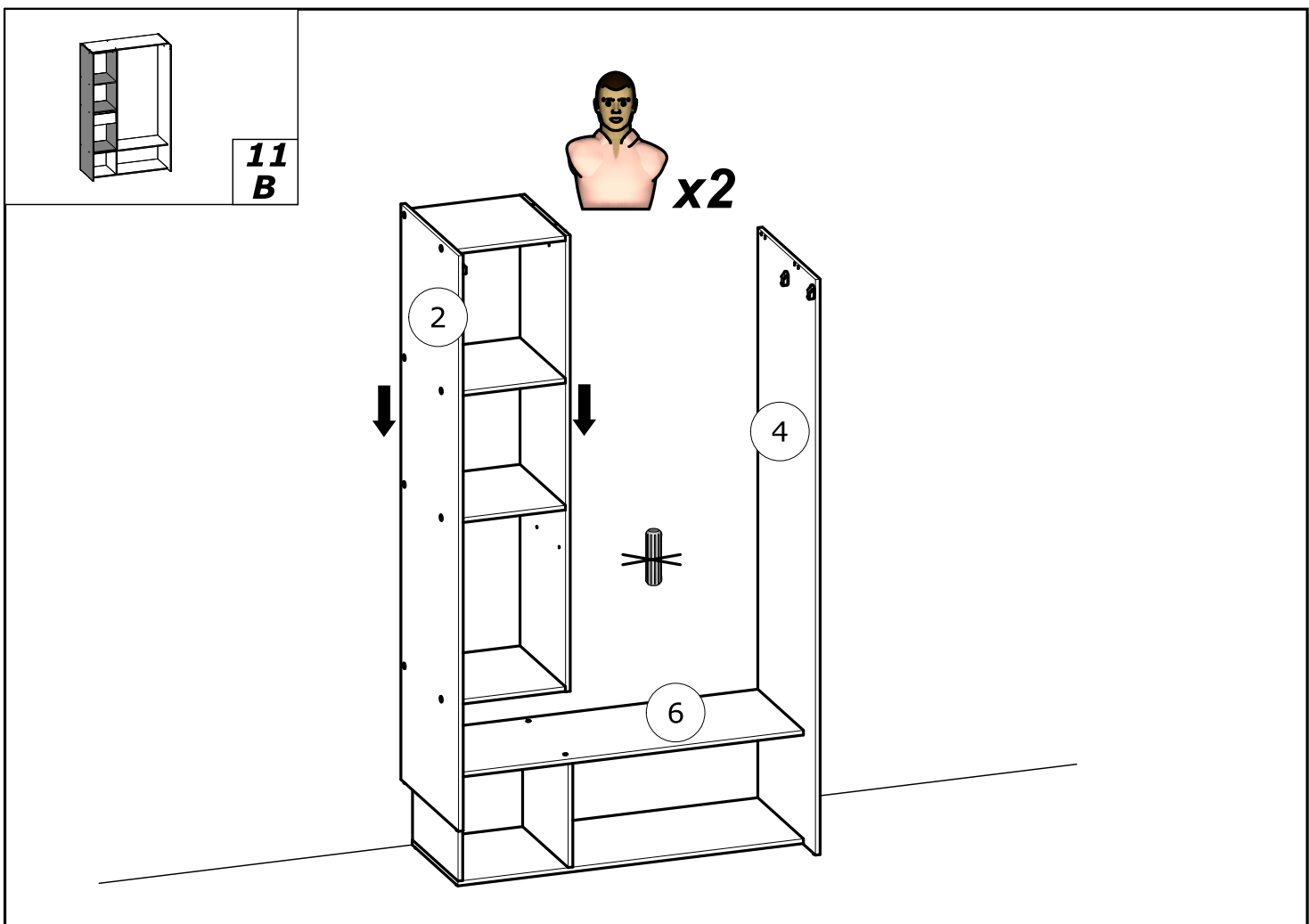
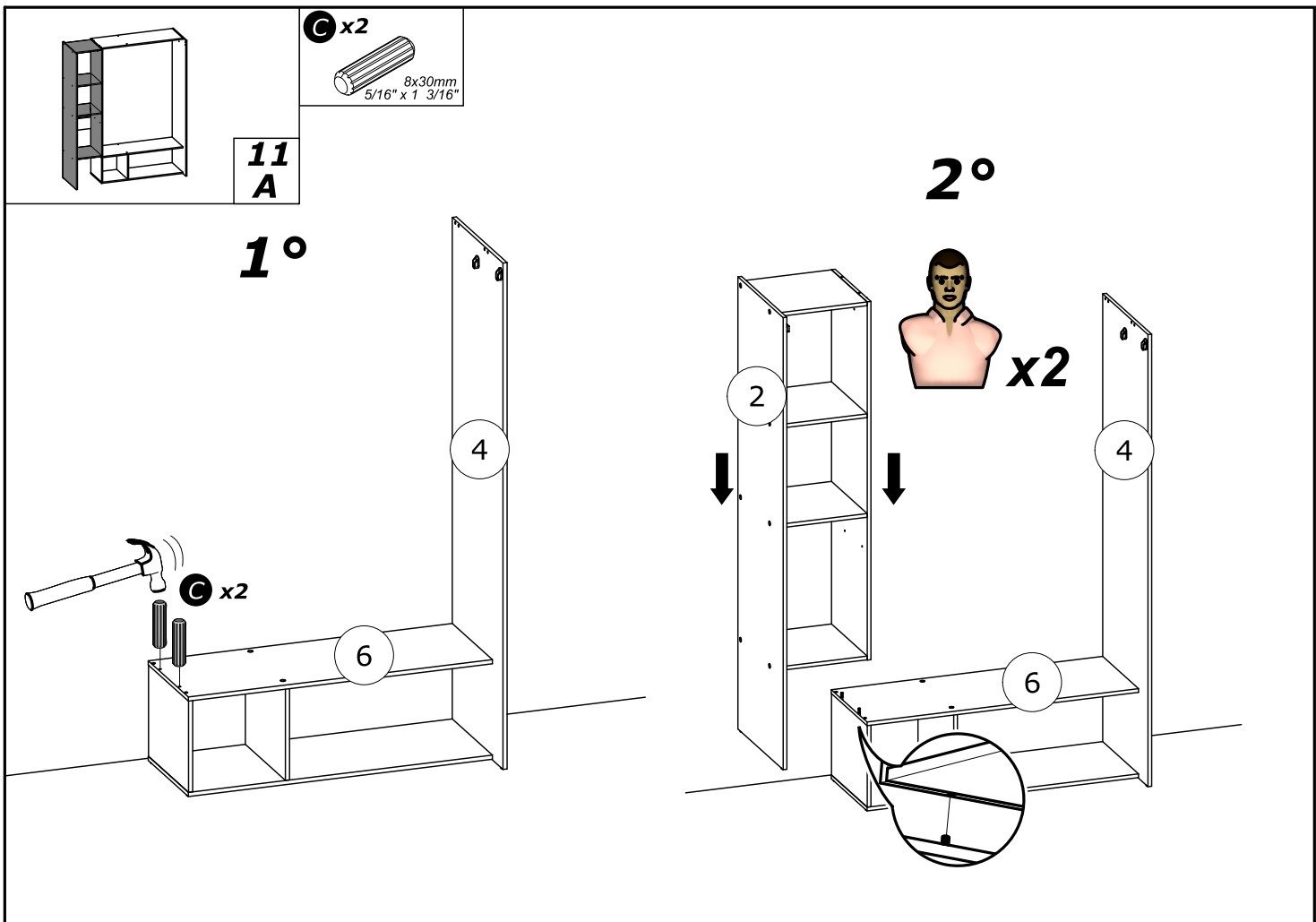


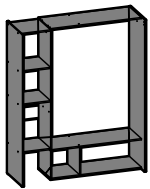
A



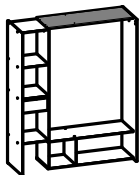
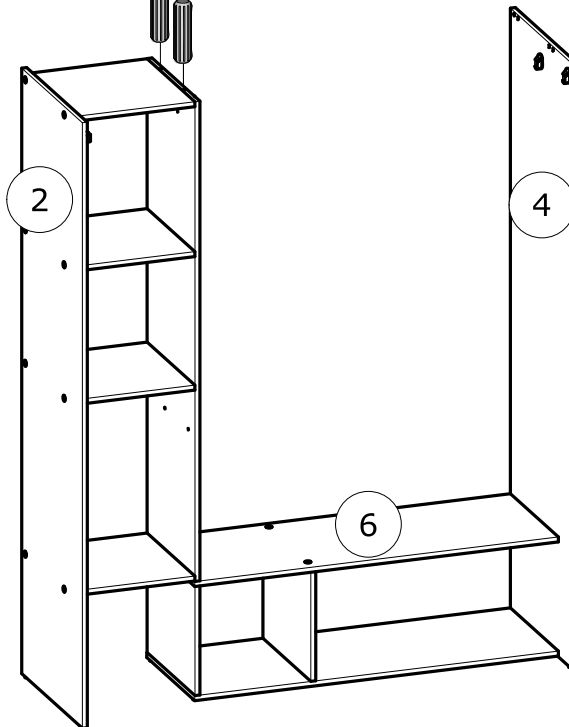
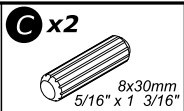
B



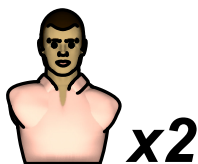




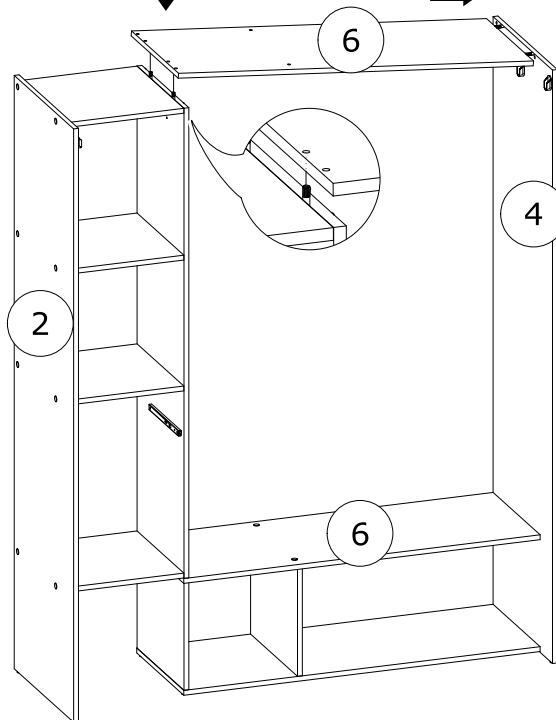
12
A&B

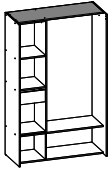


13
A

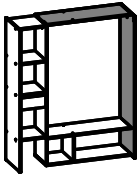
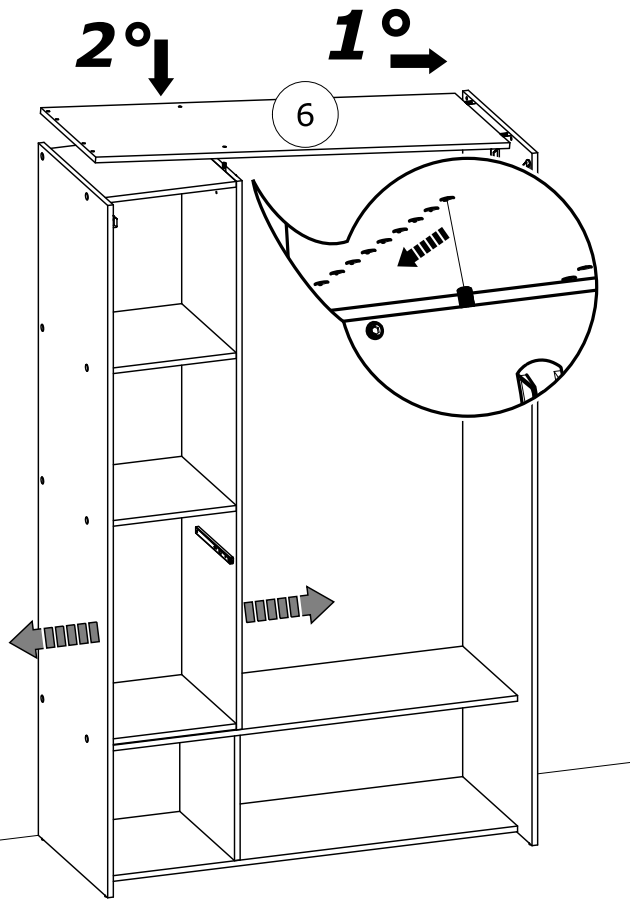
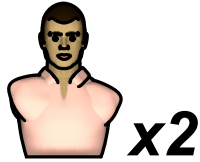


2° ↓ **1°** →

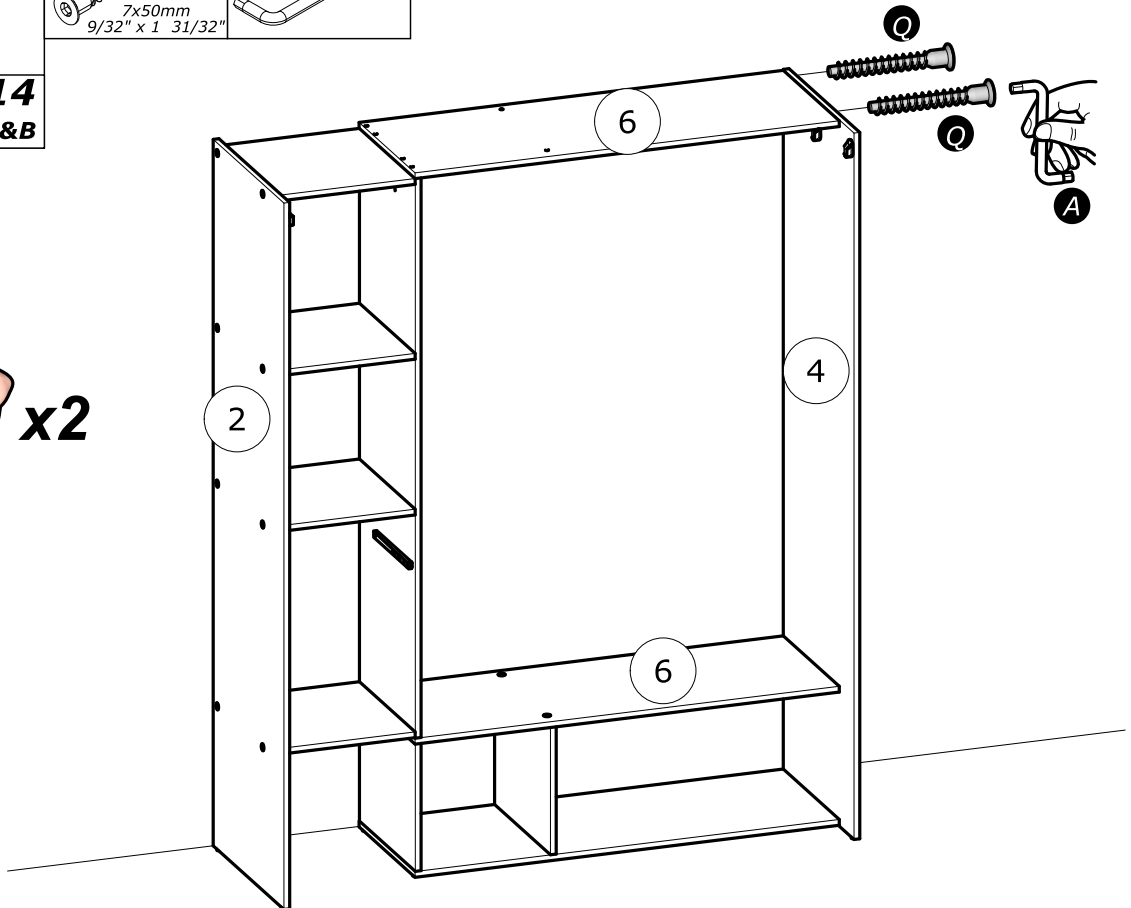
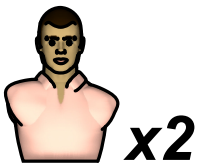
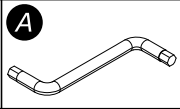
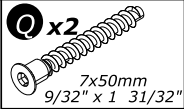


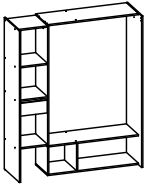


13
B



14
A&B

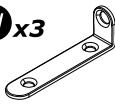




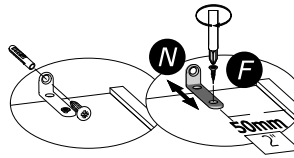
F x3

3.5x15mm
1/8" x 19/32"

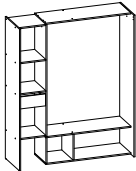
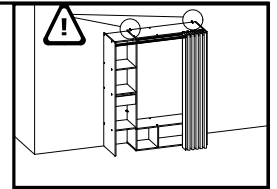
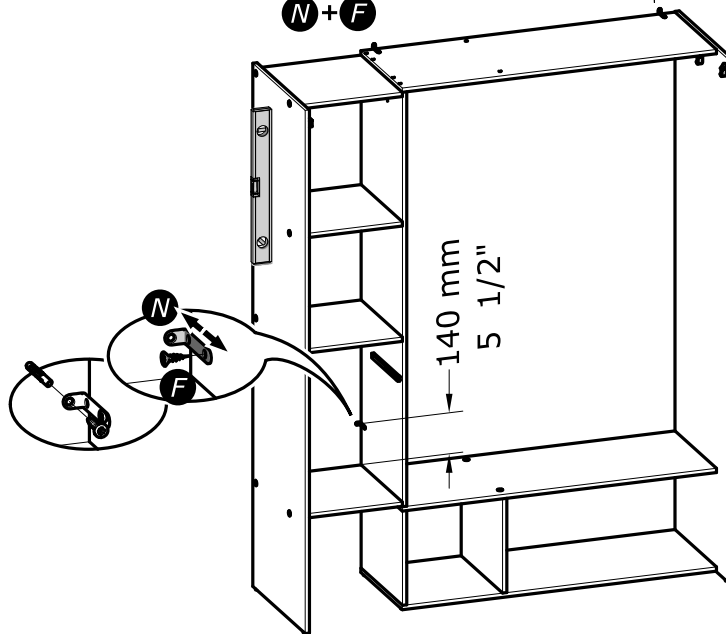
N x3



15
A&B



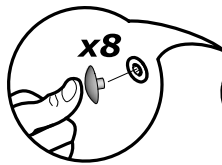
N + F



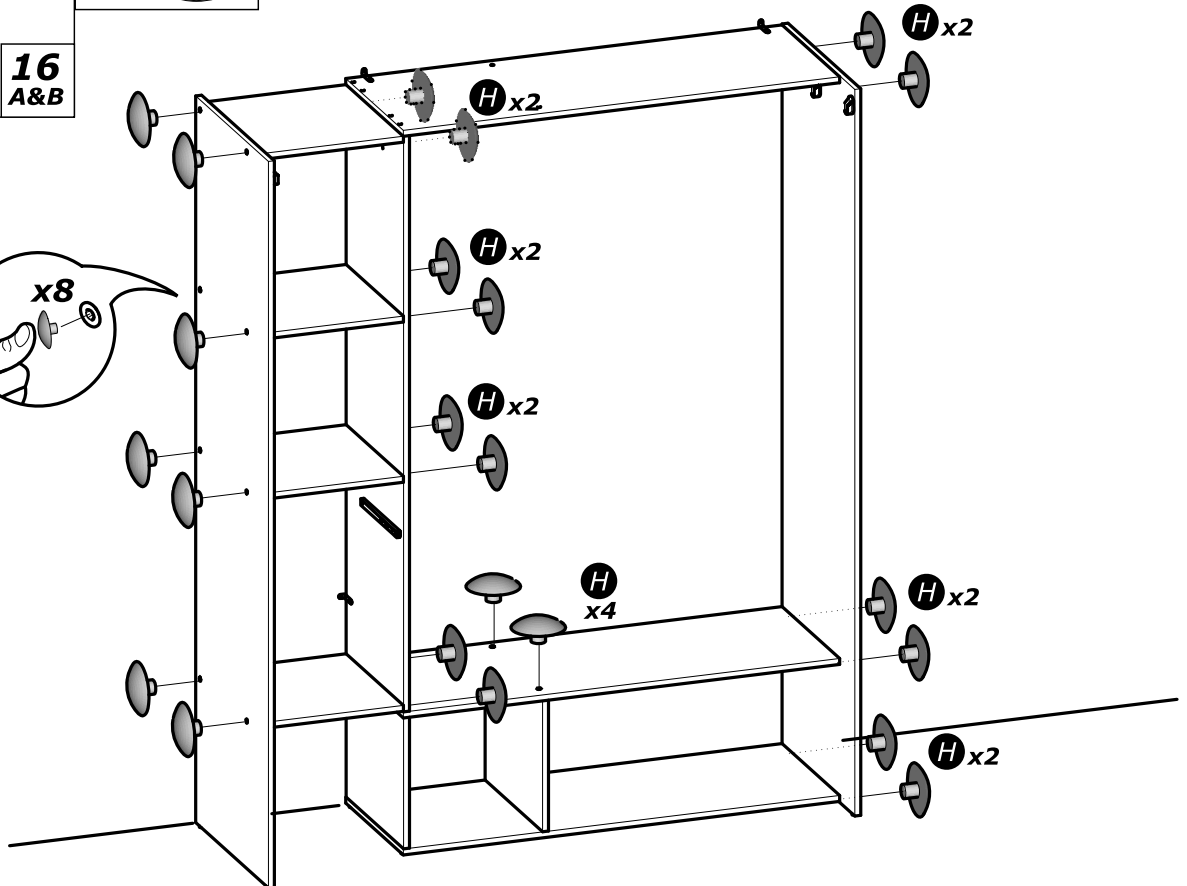
H x24

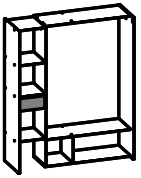


16
A&B

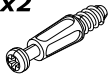


x8

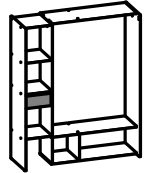
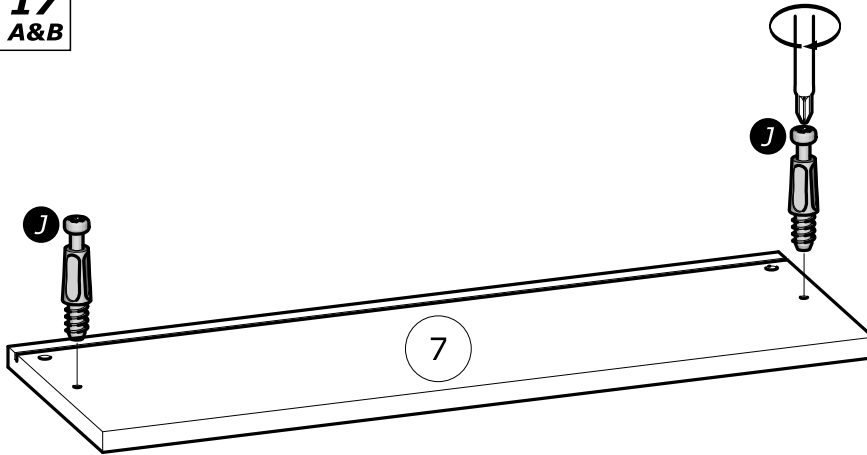





J x2

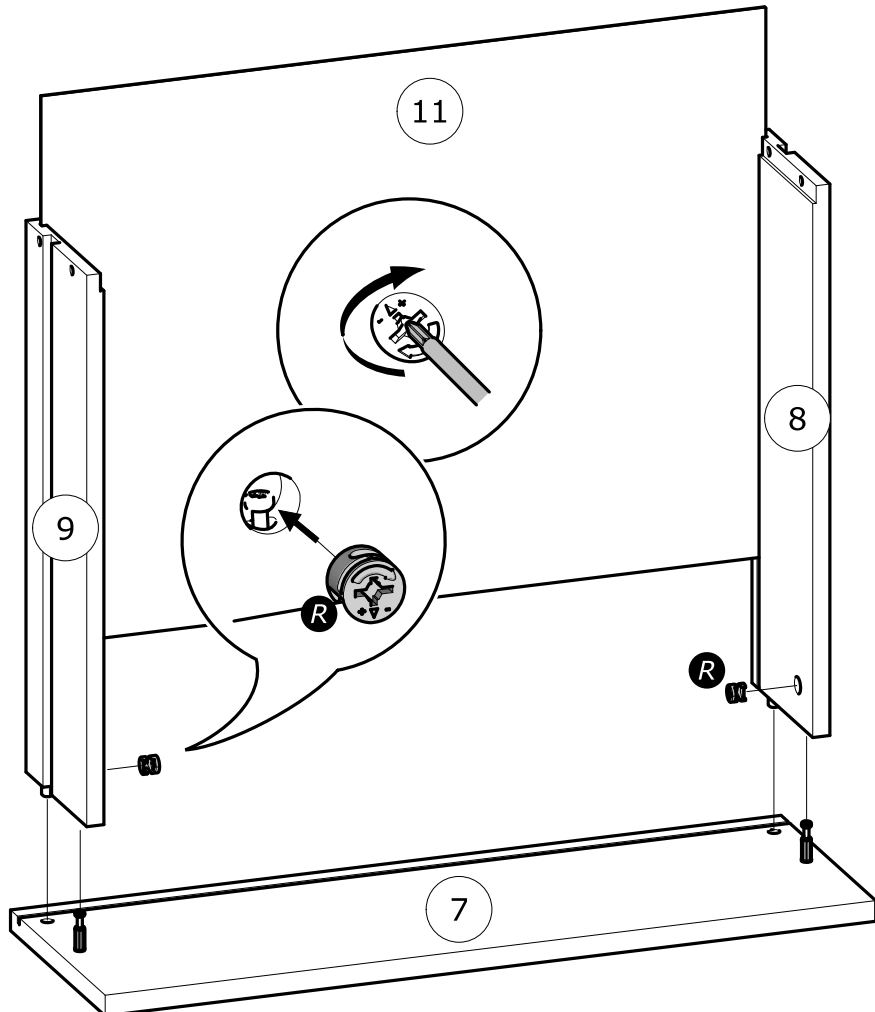


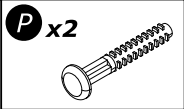
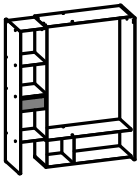
17
A&B



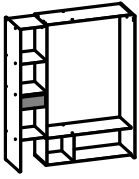
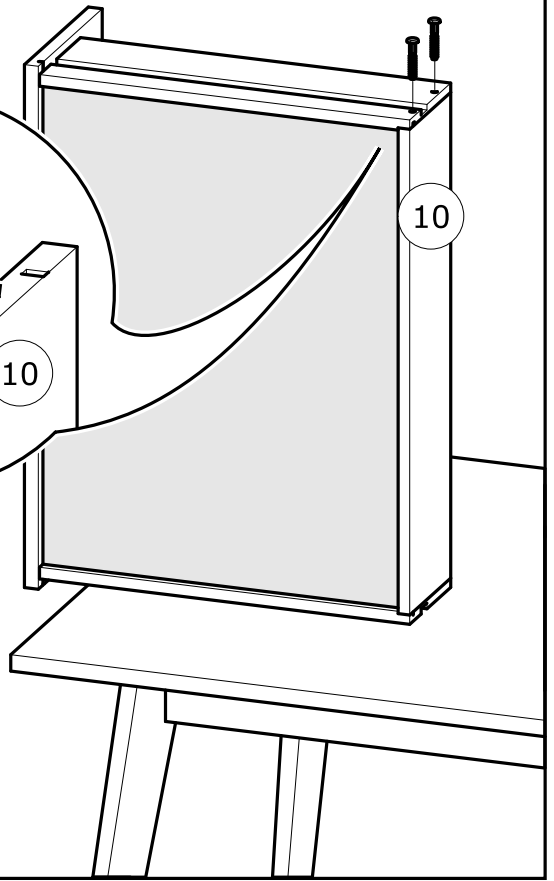
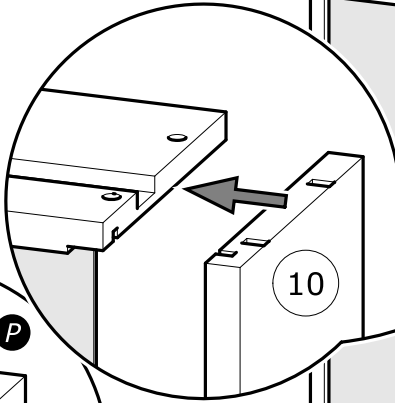
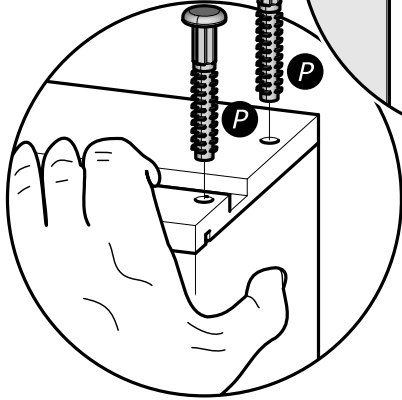
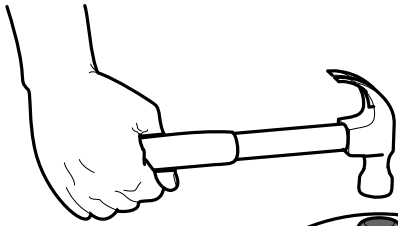
R x2
 Ø12mm
Ø15/32"

18
A&B

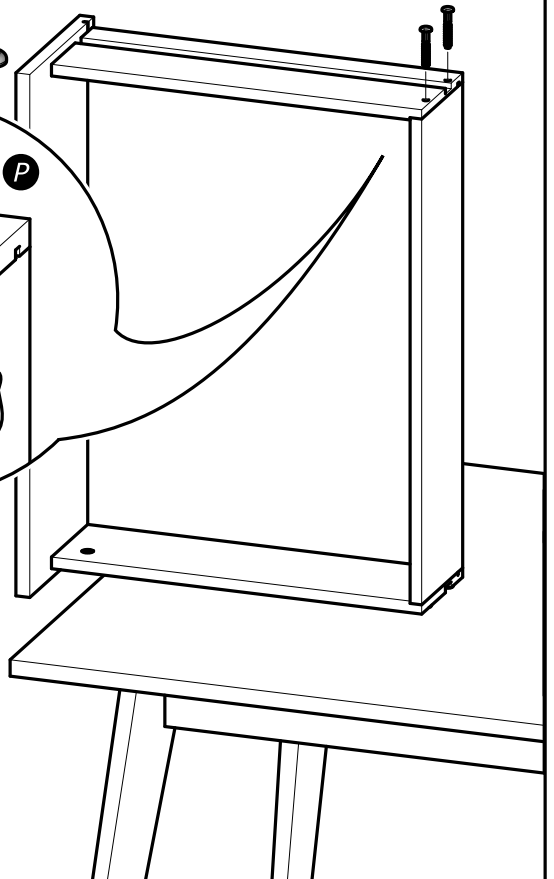
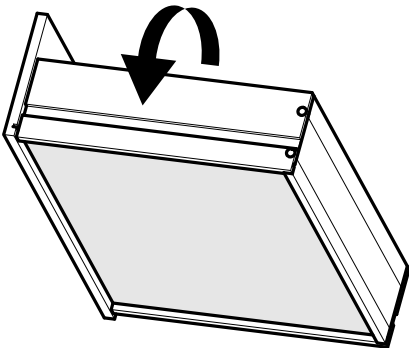
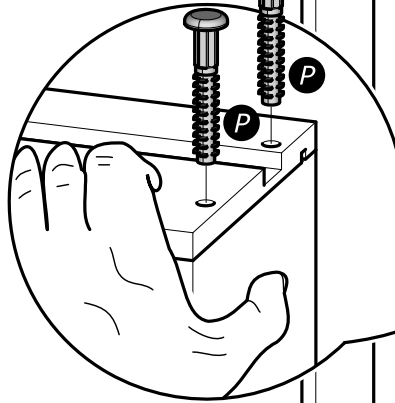
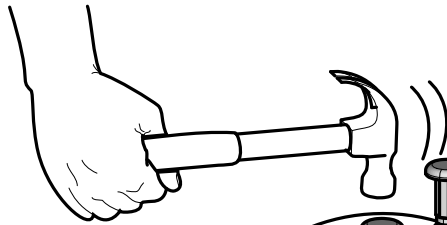
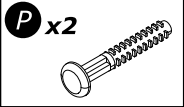


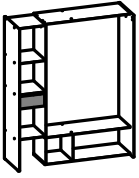


19
A&B



20
A&B



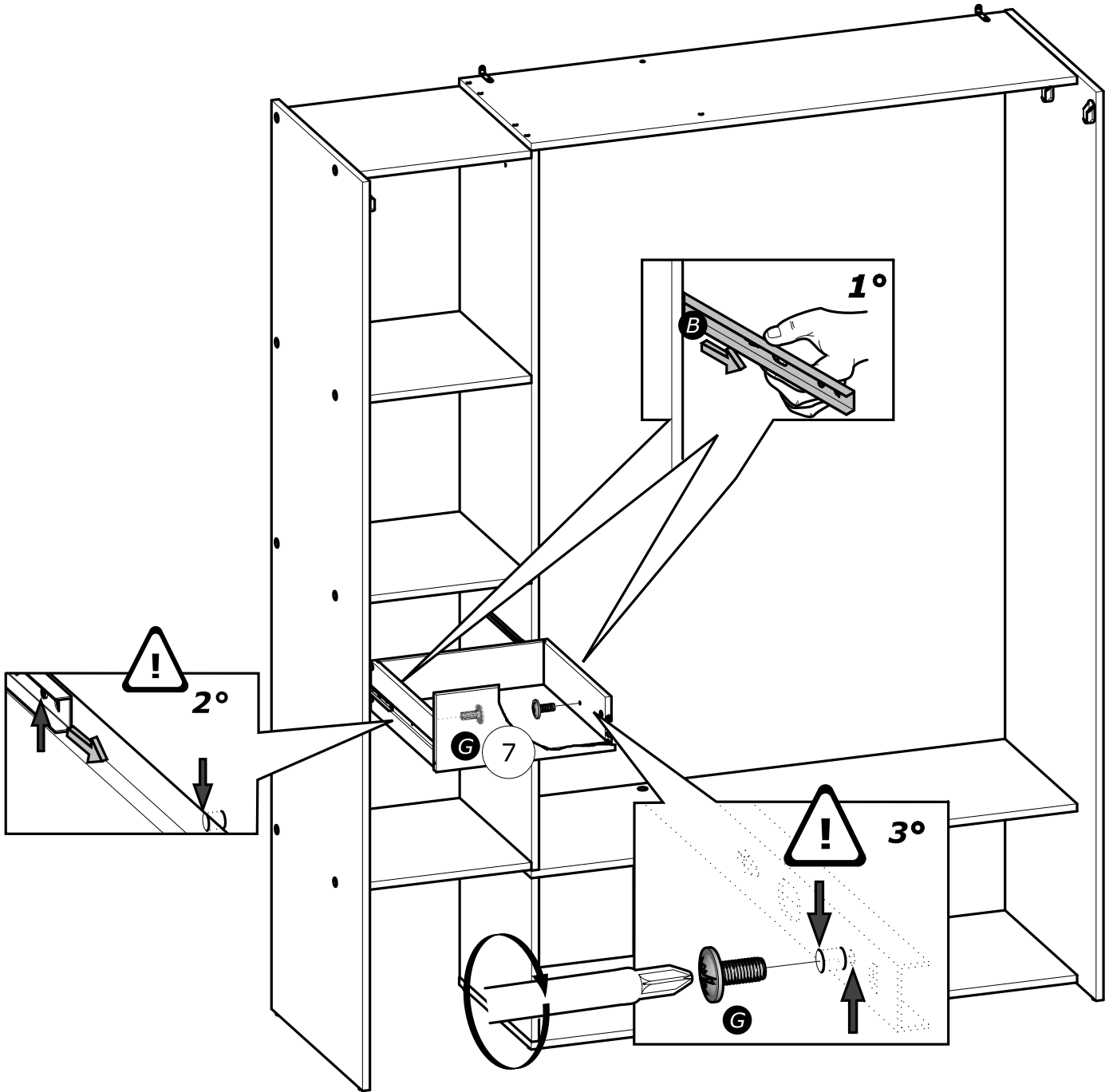


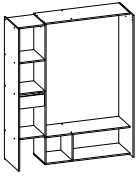
G x2
4x9mm
5/32" x 11/32"

21
A&B

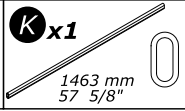
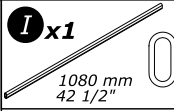


www.Demeyere.fr

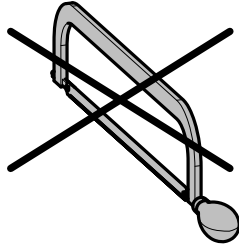
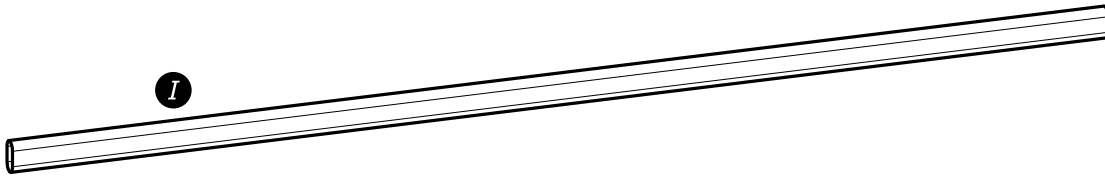




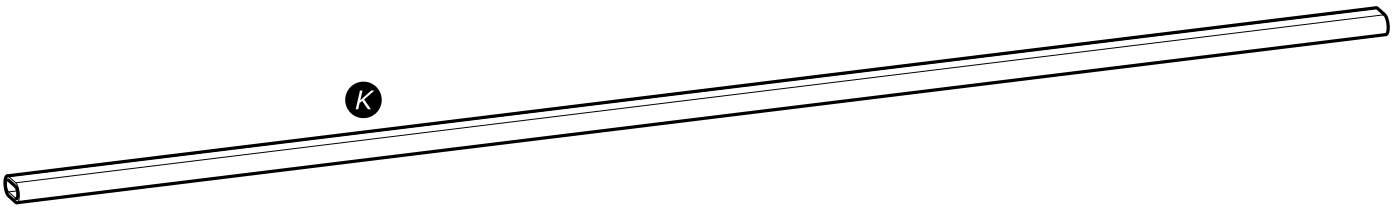
22
A



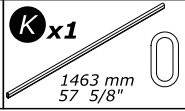
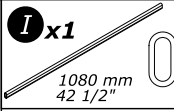
X1 Max



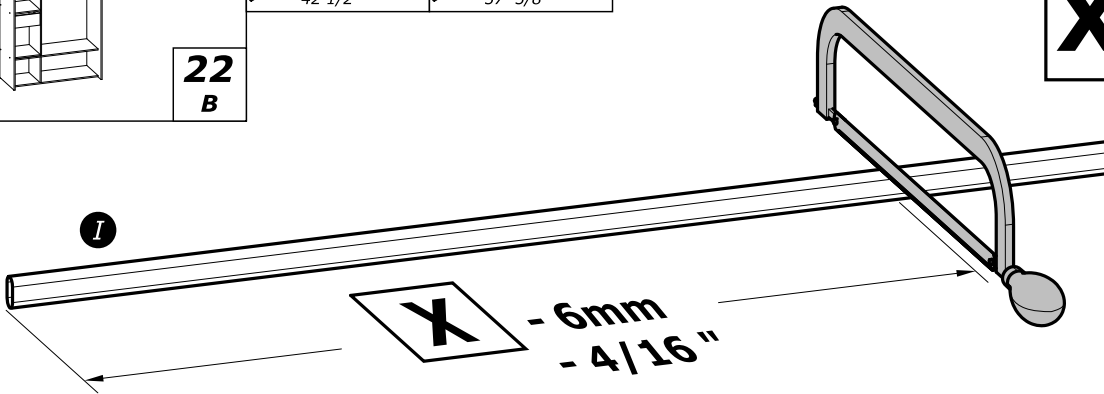
X2 Max



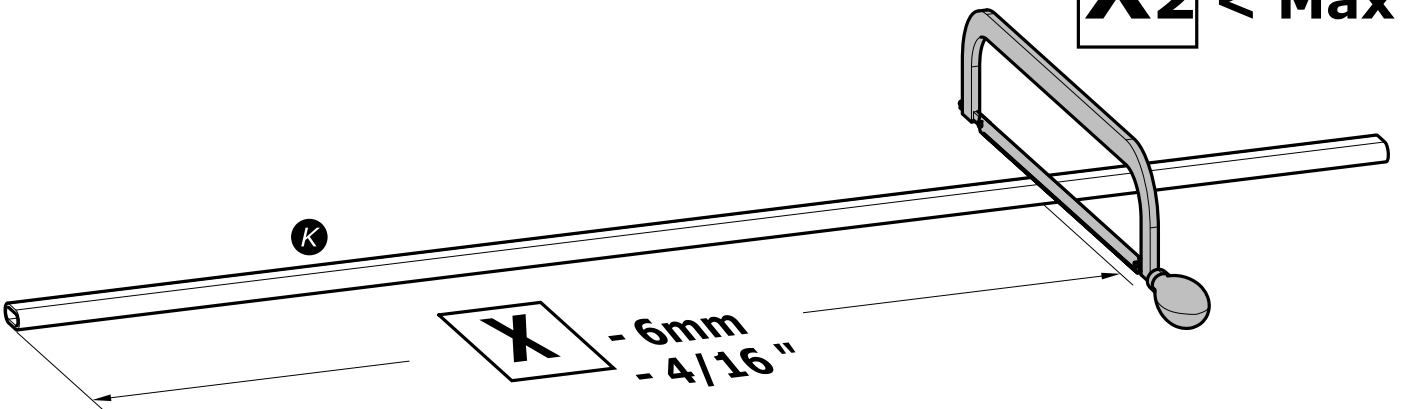
22
B

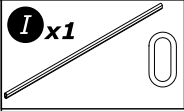
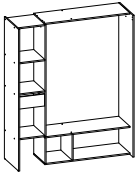


X1 < Max

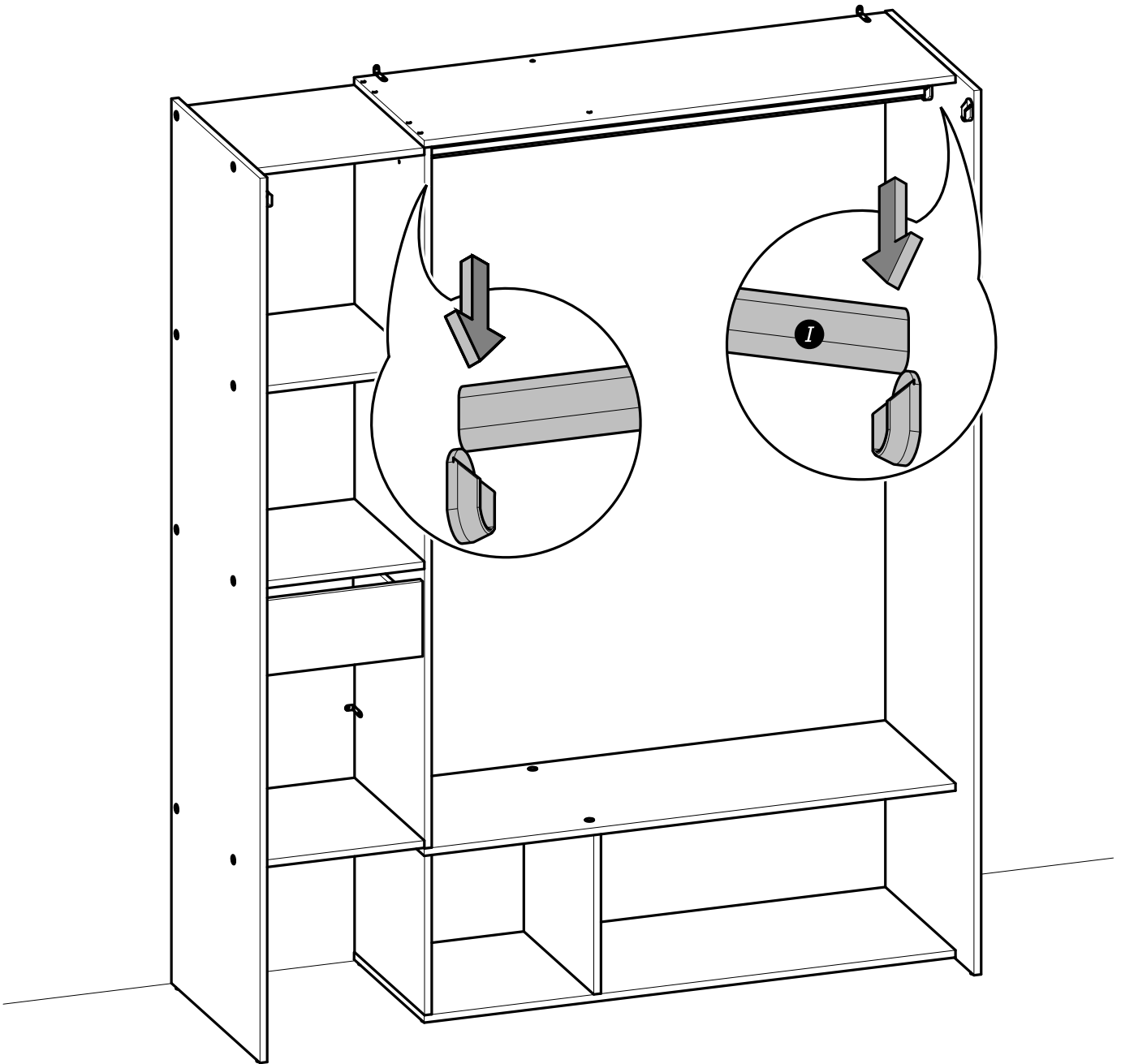


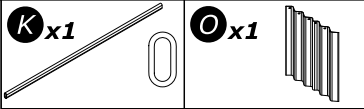
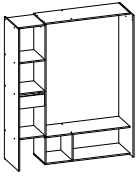
X2 < Max



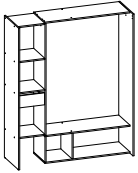
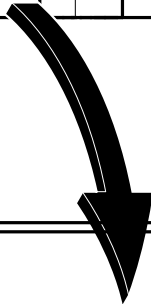
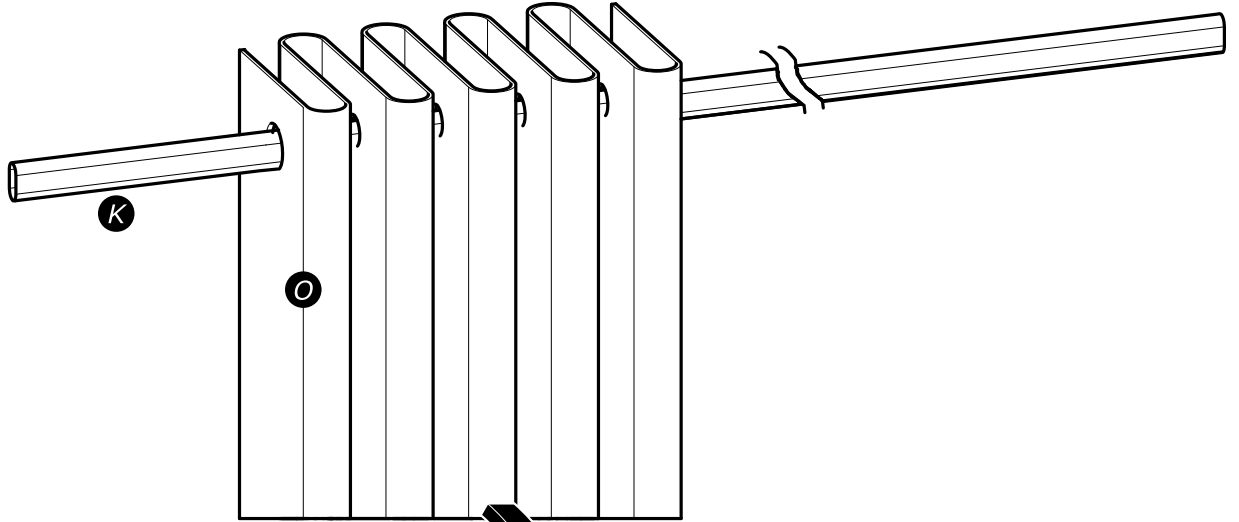


23
A&B

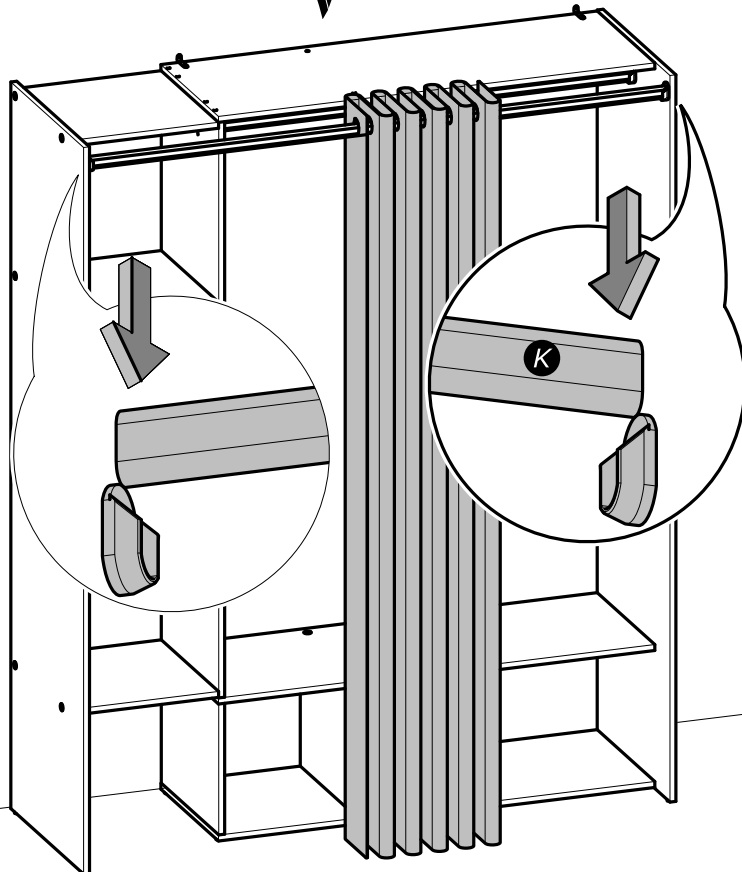




24
A&B



25
A&B



Info tri déchets

www.quefairedemesdechets.fr