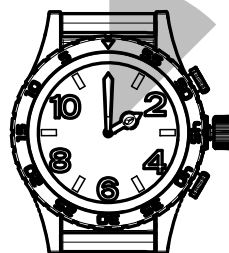
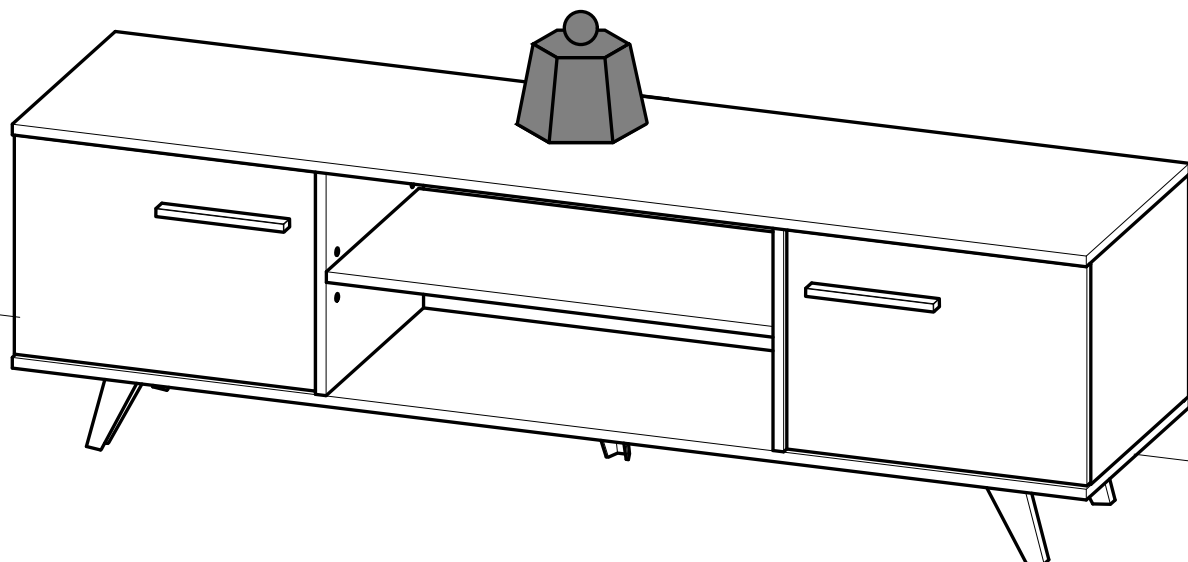


355 170-00

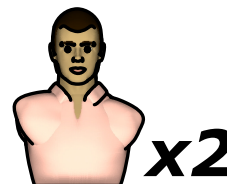


- FR** NOTICE DE MONTAGE
- EN** ASSEMBLY INSTRUCTIONS
- DE** MONTAGEANLEITUNG
- ES** INSTRUCCIONES DE MONTAJE
- NL** MONTAGEVOORSCHRIFT
- IT** ISTRUZIONI DI MONTAGGIO
- PT** INSTRUÇÕES DE MONTAGEM
- PL** INSTRUKCJA MONTAŻU
- CR** NAPUTCI ZA MONTAŽU

Max
50 Kg / 110 lbs

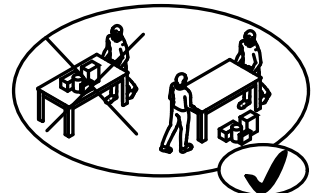
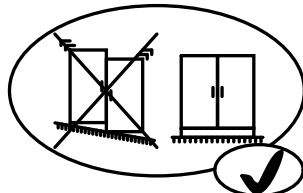
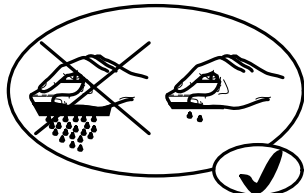
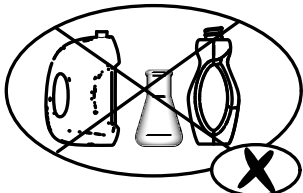
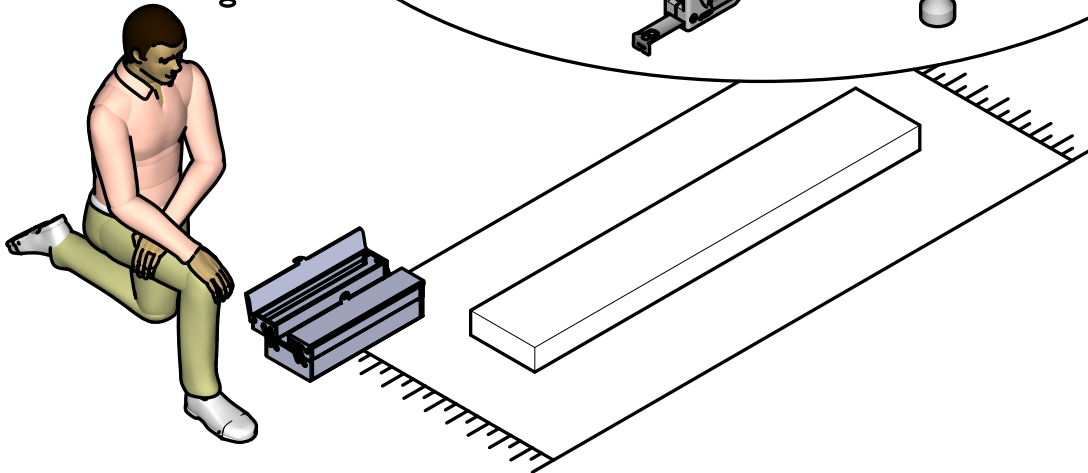
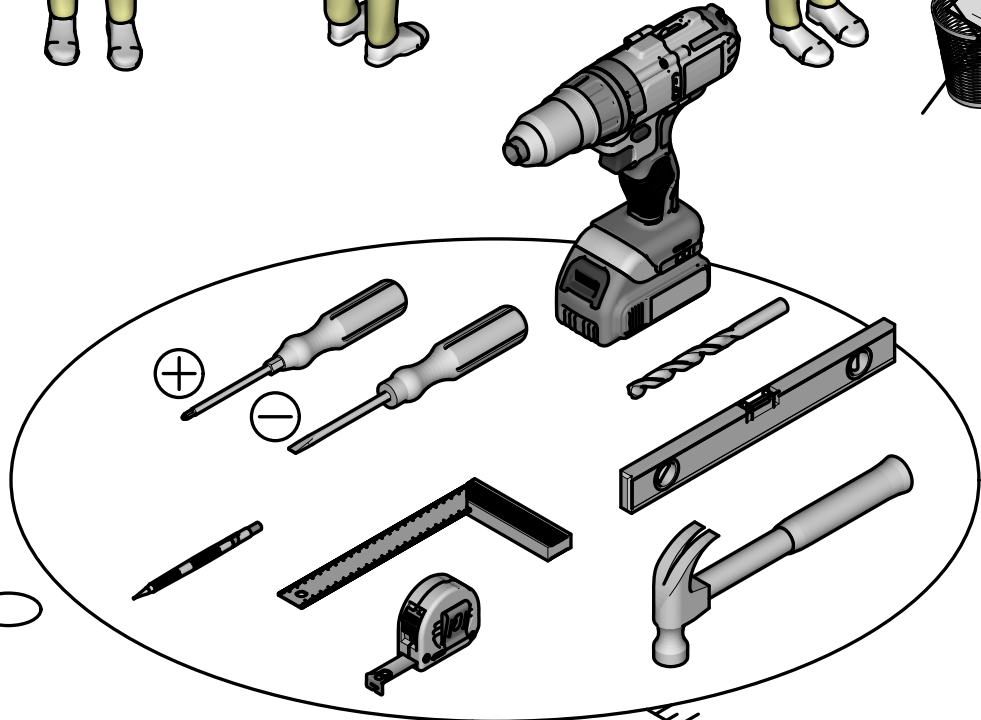
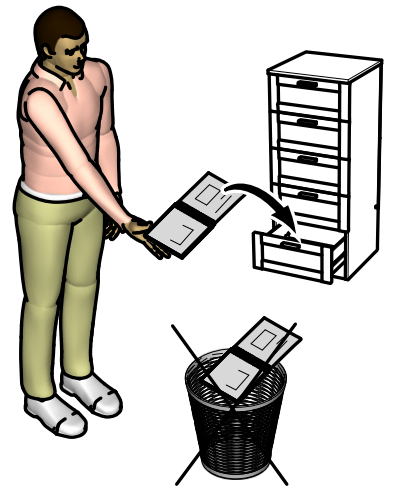
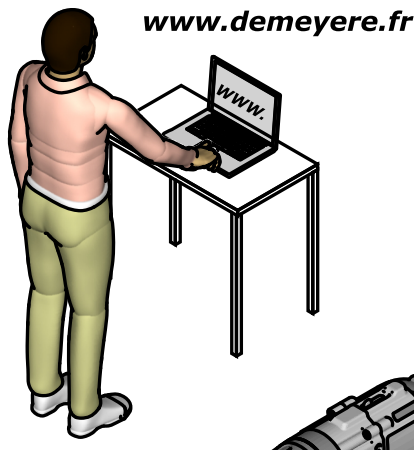


1h30.




Fabriqué en France
Made in France

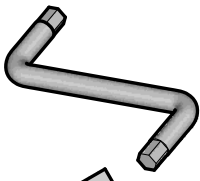
S.A. Meubles DEMEYERE - 178-184 rue de la Prévôté
59840 Pérenchies - FRANCE





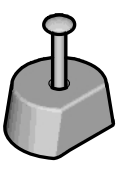
A x12 

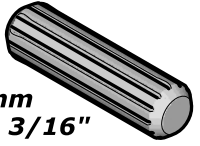
B x12  $\varnothing 15\text{mm}$
 $\varnothing 19/32''$

C x1 

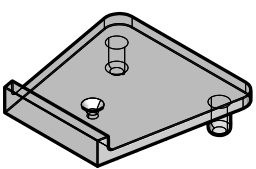
D x9 

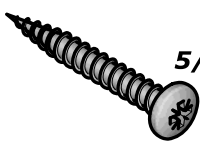
E x5 

F x1 


G x8 
 $8 \times 30\text{mm}$
 $5/16'' \times 1 \ 3/16''$


H x11  $3 \times 16\text{mm}$
 $1/8'' \times 5/8''$

I x2 

J x4  $4 \times 30\text{mm}$
 $5/32'' \times 1 \ 3/16''$

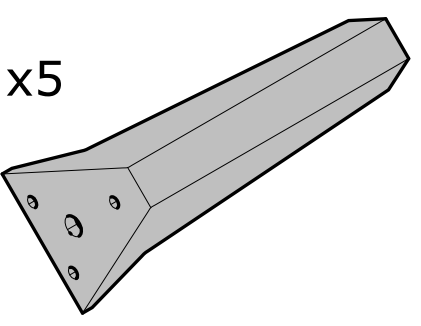
K x15  $4 \times 13\text{mm}$
 $5/32'' \times 1/2''$

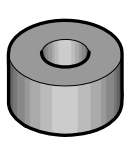
L x5  $6 \times 10\text{mm}$
 $1/4'' \times 3/8''$

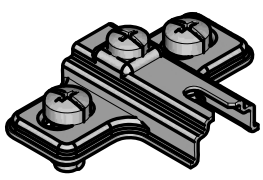
M x2  $3 \times 12\text{mm}$
 $1/8'' \times 15/32''$

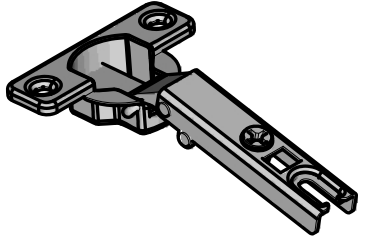
N x8  $3,5 \times 15\text{mm}$
 $1/8'' \times 19/32''$

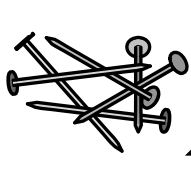
O x8  $\varnothing 5\text{mm}$
 $\varnothing 3/16''$

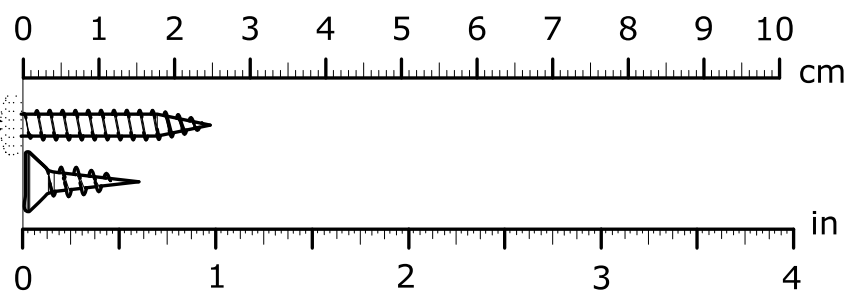
P x5 

Q x1 

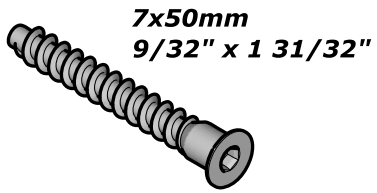
R x4  $H=2\text{mm}$
 $H=1/16''$

S x4 

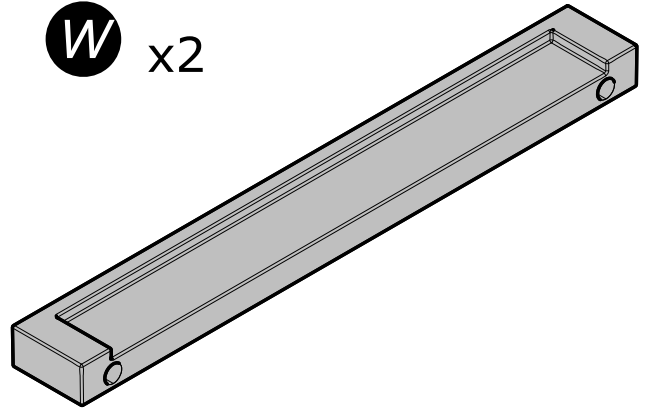
T x1  **x25**



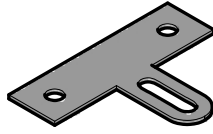
U x4



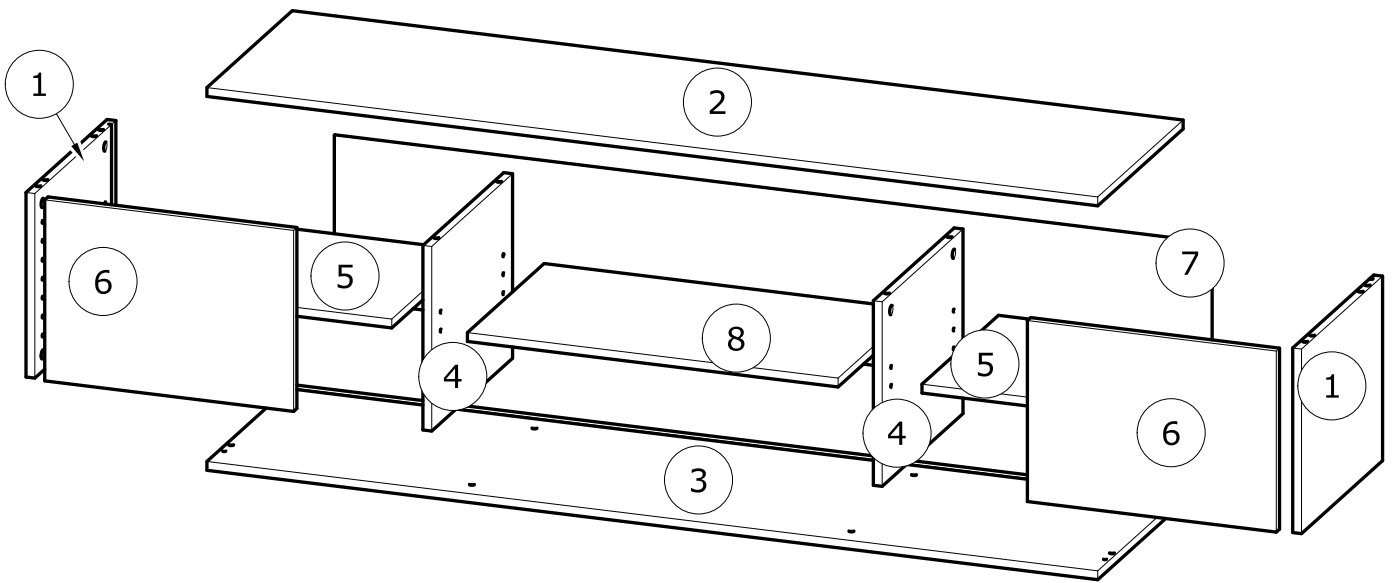
W x2



V x1



X x12



N°	MM		INCH			QTY
	Dim1	Dim2				
1	312	x 373	12 5/16	x 14 11/16		2
2	1 514	x 393	59 10/16	x 15 8/16		1
3	1 514	x 393	59 10/16	x 15 8/16		1
4	312	x 372	12 5/16	x 14 10/16		2
5	411	x 351	16 3/16	x 13 13/16		2
6	306	x 423	12 1/16	x 16 10/16		2
7	1 491	x 277	58 11/16	x 10 14/16		1
8	630	x 353	24 13/16	x 13 14/16		1

(FR)

AVERTISSEMENT : MEUBLE A FIXER IMPERATIVEMENT AU MUR AFIN D'EVITER SON BASCULEMENT

- Pour installer correctement ce produit et éliminer les risques pour votre sécurité, merci de suivre exactement ce manuel d'instruction.
- Fixer le meuble au mur avec les attaches prévues à cet effet
- Les vis et les chevilles ne sont pas fournies. Utiliser des vis et des chevilles adaptées au support.

(EN)

WARNING: FURNITURE TO BE ATTACHED TO THE WALL TO PREVENT OVERTURNING

- Installation shall be carried out exactly according to those instructions-otherwise a safety risk can occur if incorrectly installed;
- Attach the furniture to the wall with the fastening provided for this purpose
- Screw and Pegs are not supplied. Use Screws and pegs adapted to the support.

(DE)

WARNUNG: DAS MÖBEL MUSS AN DER WAND BEFESTIGT WERDEN, UM ZU VERHINDEN DASS ES KIPPT

- Um das Produkt korrekt zu installieren und um Risiken für Ihre Sicherheit zu verhindern, die Gebrauchsanleitung genauestens befolgen.
- Das Möbel mit den vorgesehenen Befestigungen an einer Wand befestigen.
- Schrauben und Dübel sind nicht im Lieferumfang enthalten. Passende Schrauben und Dübel verwenden.

(ES)

ADVERTENCIA: ESTE MUEBLE DEBE ESTAR SIEMPRE FIJO EN LA PARED PARA EVITAR QUE VUELQUE

- Para instalar correctamente este producto y eliminar los riesgos para la seguridad, seguir exactamente las instrucciones del manual.
- Fijar el mueble a la pared con las sujeciones previstas a este efecto.
- Los tornillos y los tacos no están incluidos. Utilizar tornillos y tacos adaptados al soporte.

(NL)

WAARSCHUWING: MEUBEL MOET VERPLICHT AAN DE MUUR BEVESTIGD WORDEN ZODAT HET NIET KAN OMVALLEN

- Om dit product correct te installeren en alle risico's voor uw veiligheid te elimineren, gelieve de instructies in deze handleiding nauwgezet op te volgen.
- Zet het meubel vast aan de muur met de hiertoe voorziene bevestigingen.
- De schroeven en pluggen zijn niet meegeleverd. Gebruik schroeven en pluggen die geschikt zijn voor het materiaal van de muur.

(IT)

AVVERTENZA: MOBILE DA FISSARE IMPERATIVAMENTE AL MURO PER EVITARE CHE SI RIBALTI

- Per installare correttamente questo prodotto ed eliminare i rischi per la vostra sicurezza, si prega di seguire esattamente il manuale d'istruzioni.
- Fissare il mobile al muro con gli appositi ganci.
- Le viti e i tasselli non sono forniti. Utilizzare viti e tasselli adatti al supporto.

(PT)

ADVERTÊNCIA: MÓVEL A FIXAR OBRIGATORIAMENTE À PAREDE PARA EVITAR A SUA QUEDA

- Para instalar corretamente este produto e eliminar os riscos para a sua segurança, é favor seguir exatamente este manual de instruções.
- Fixe o móvel à parede com as fixações previstas para o efeito
- Os parafusos e as cavilhas não são fornecidos. Utilize parafusos e cavilhas adaptados ao suporte.

(PL)

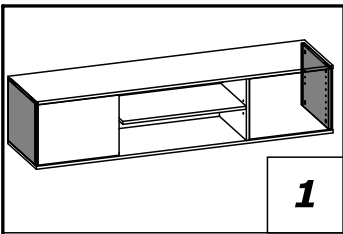
OSTRZEŻENIE: MEBEL NALEŻY PRZYMOCOWAĆ DO ŚCIANY, ABY UNIKNĄĆ JEGO PRZEWROCENIA

- Aby prawidłowo zainstalować ten produkt i wyeliminować zagrożenie dla bezpieczeństwa użytkownika, należy postępować zgodnie z niniejszą instrukcją.
- Przymocować mebel do ściany za pomocą mocowań przewidzianych w tym celu.
- Śruby i nakrętki nie znajdują się w zestawie. Użyć śrub i nakrętek dostosowanych do wspornika.

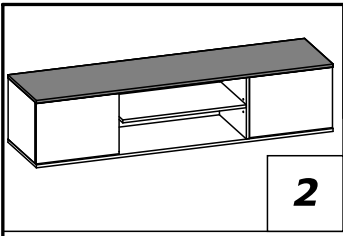
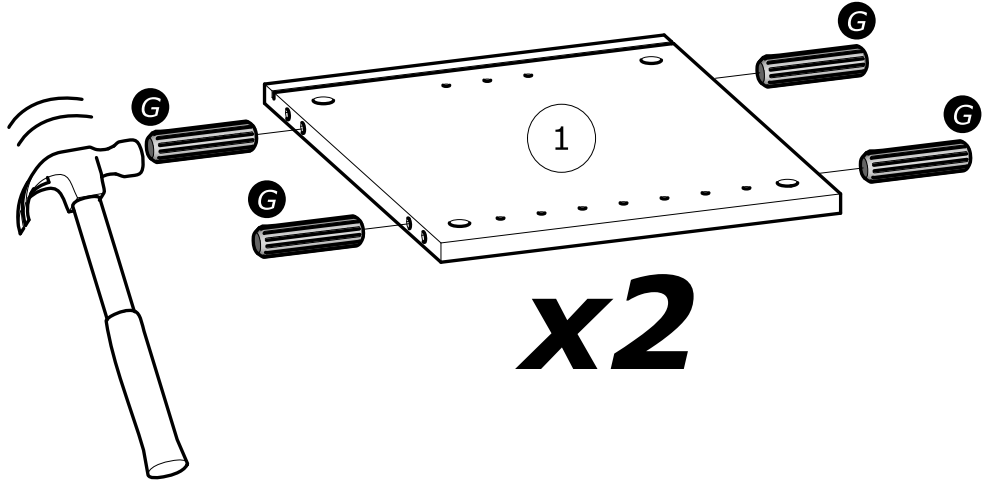
(CR)

UPOZORENJE : UČVRSTITE ORMARIĆ NA ZID KAKO BISTE SPRIJEČILI NJEGOVO LJULJANJE

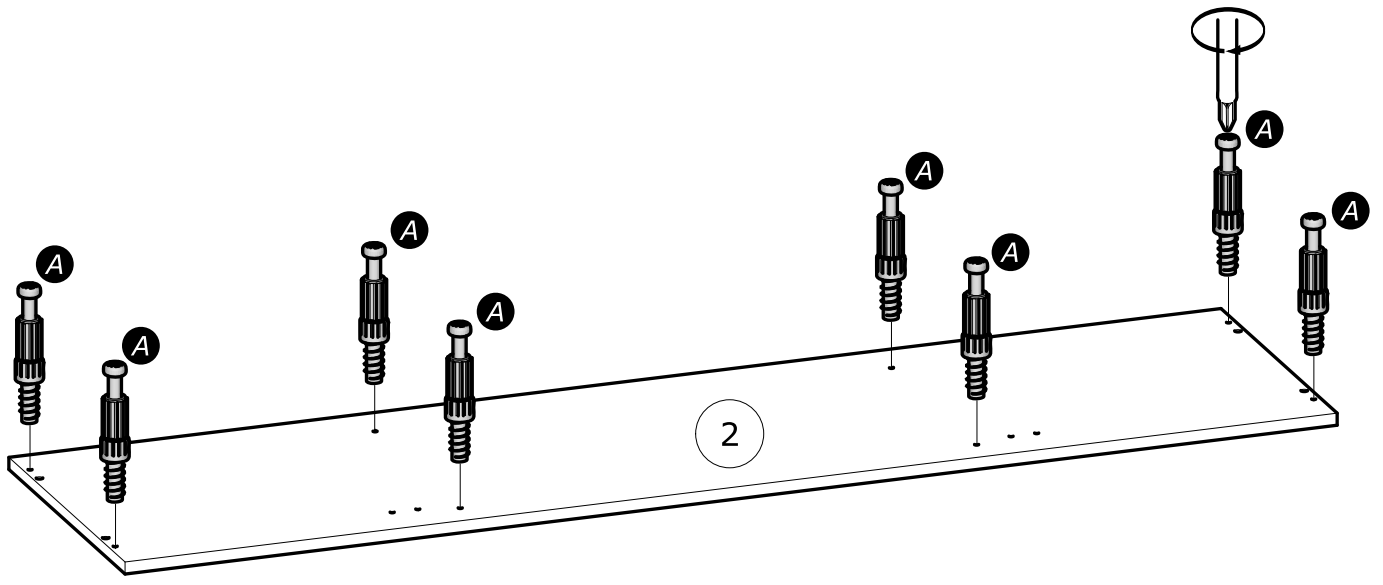
- Kako biste pravilno postavili ovaj proizvod i uklonili sigurnosne rizike kojima se izlažete, pridržavajte se strogo ovog priručnika s uputama.
- Postavite ormarić na zid pripadajućim sponama.Vijci i svornjci ne isporučuju se. Upotrijebite nosne vijke i svornjke.

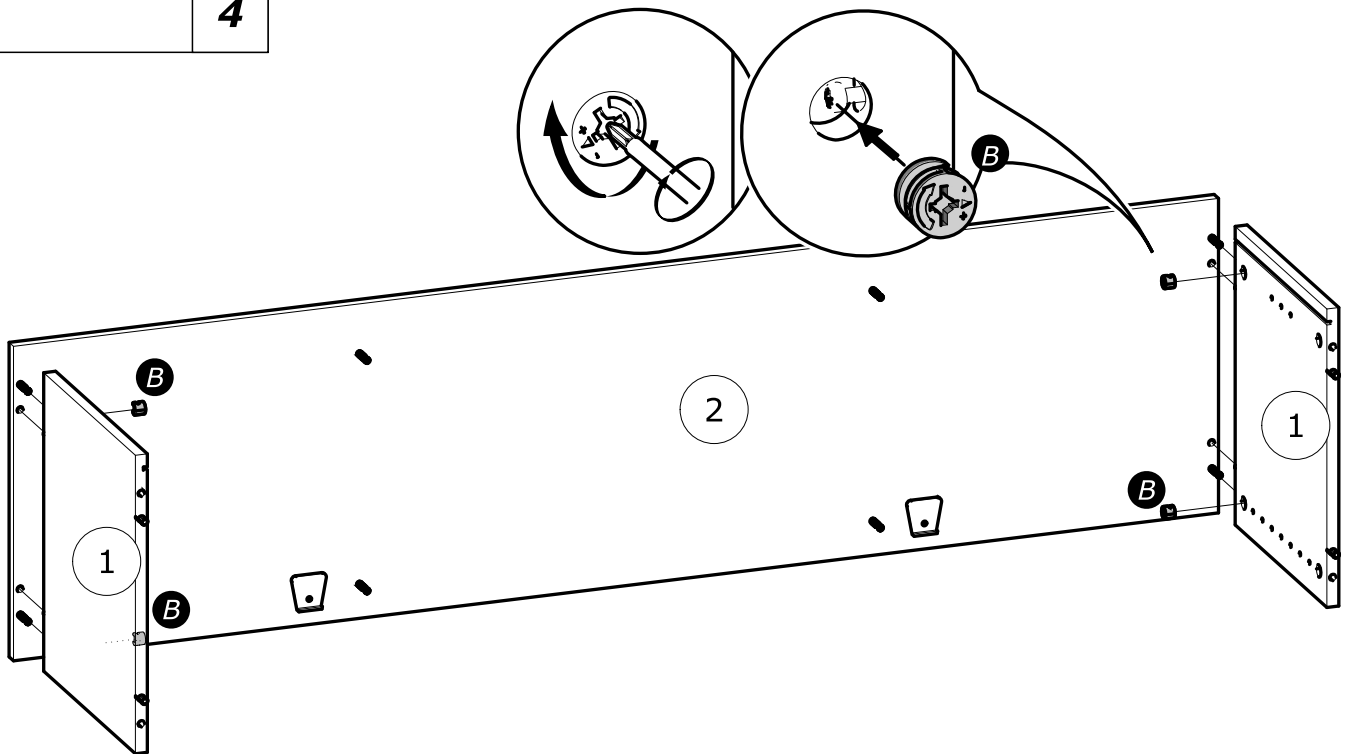
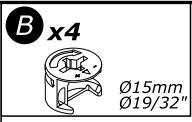
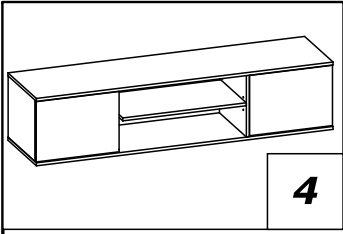
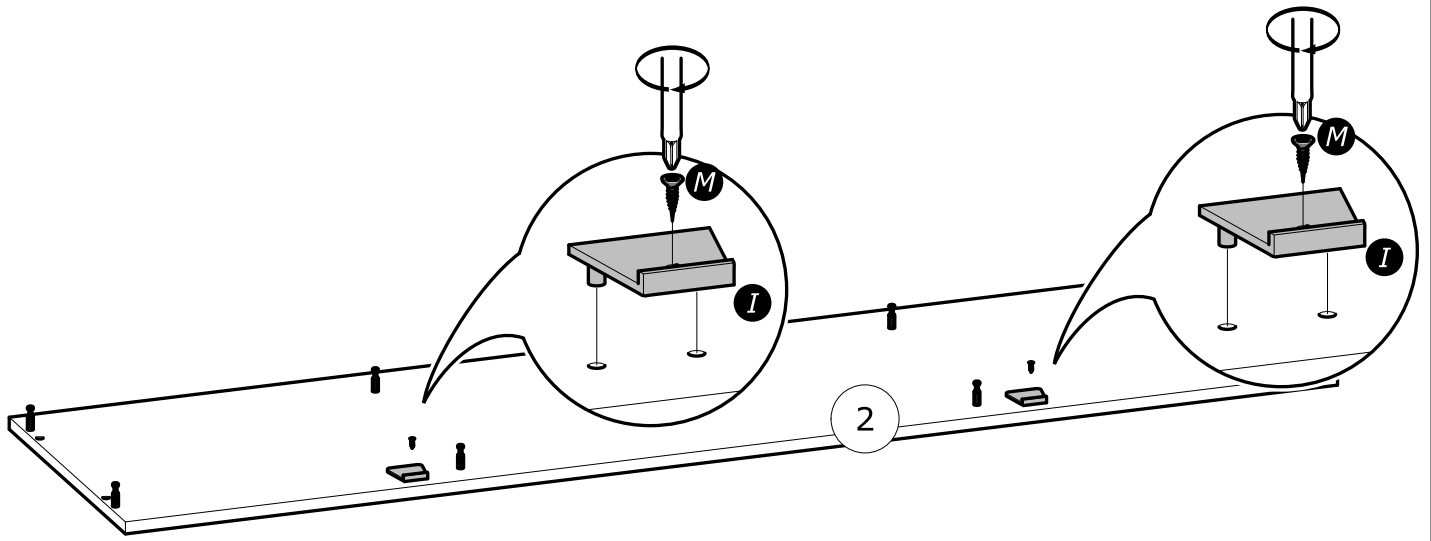
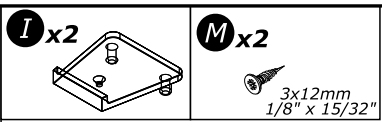
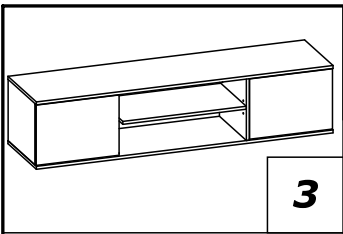


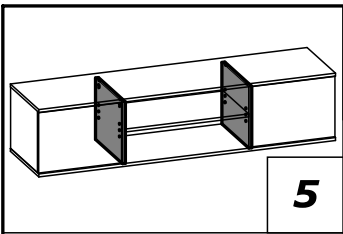
G x8
8x30mm
5/16" x 1 3/16"



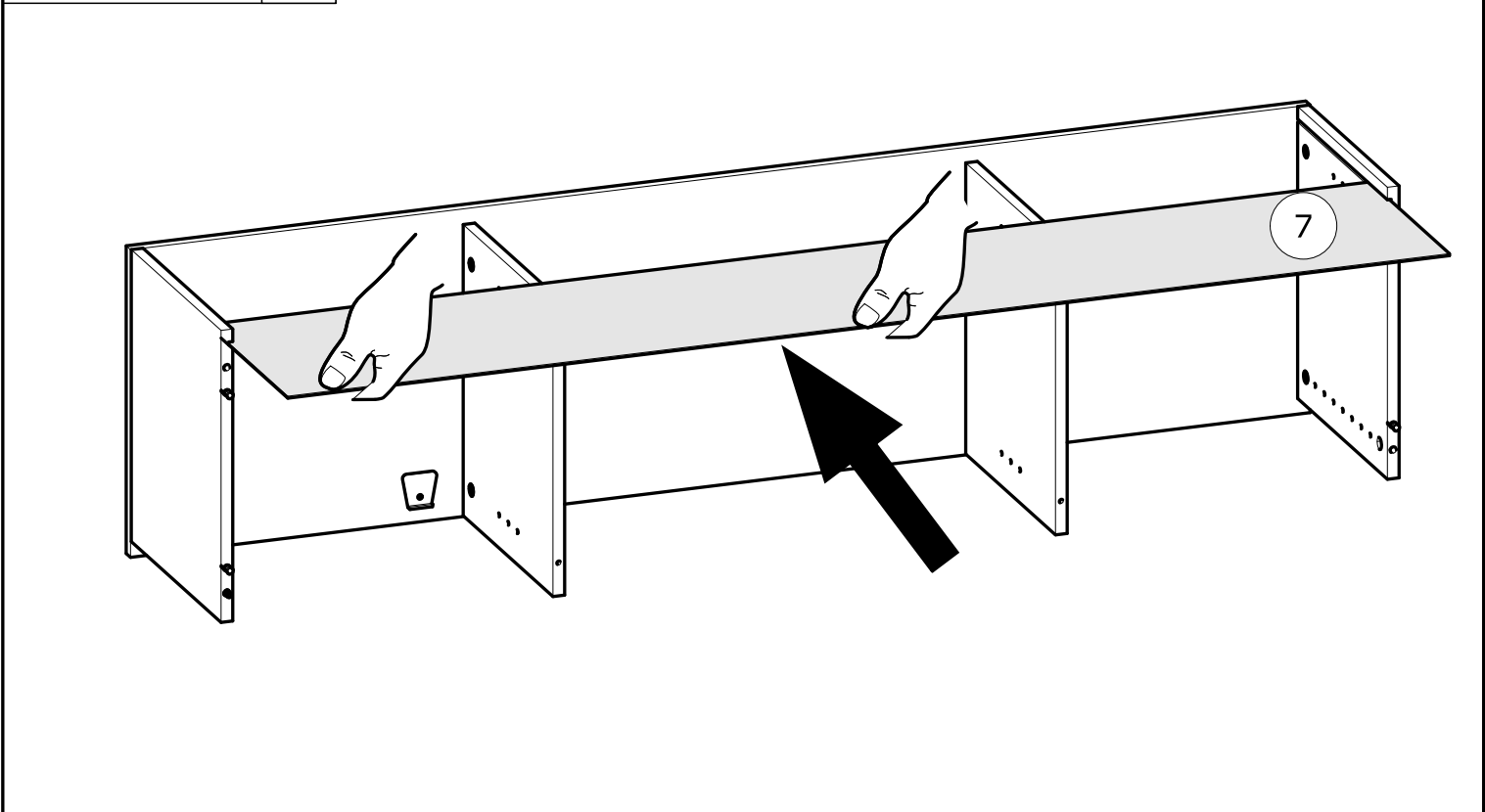
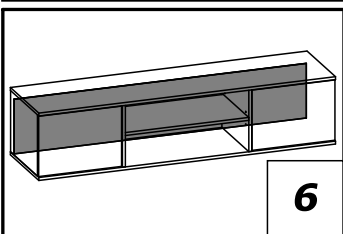
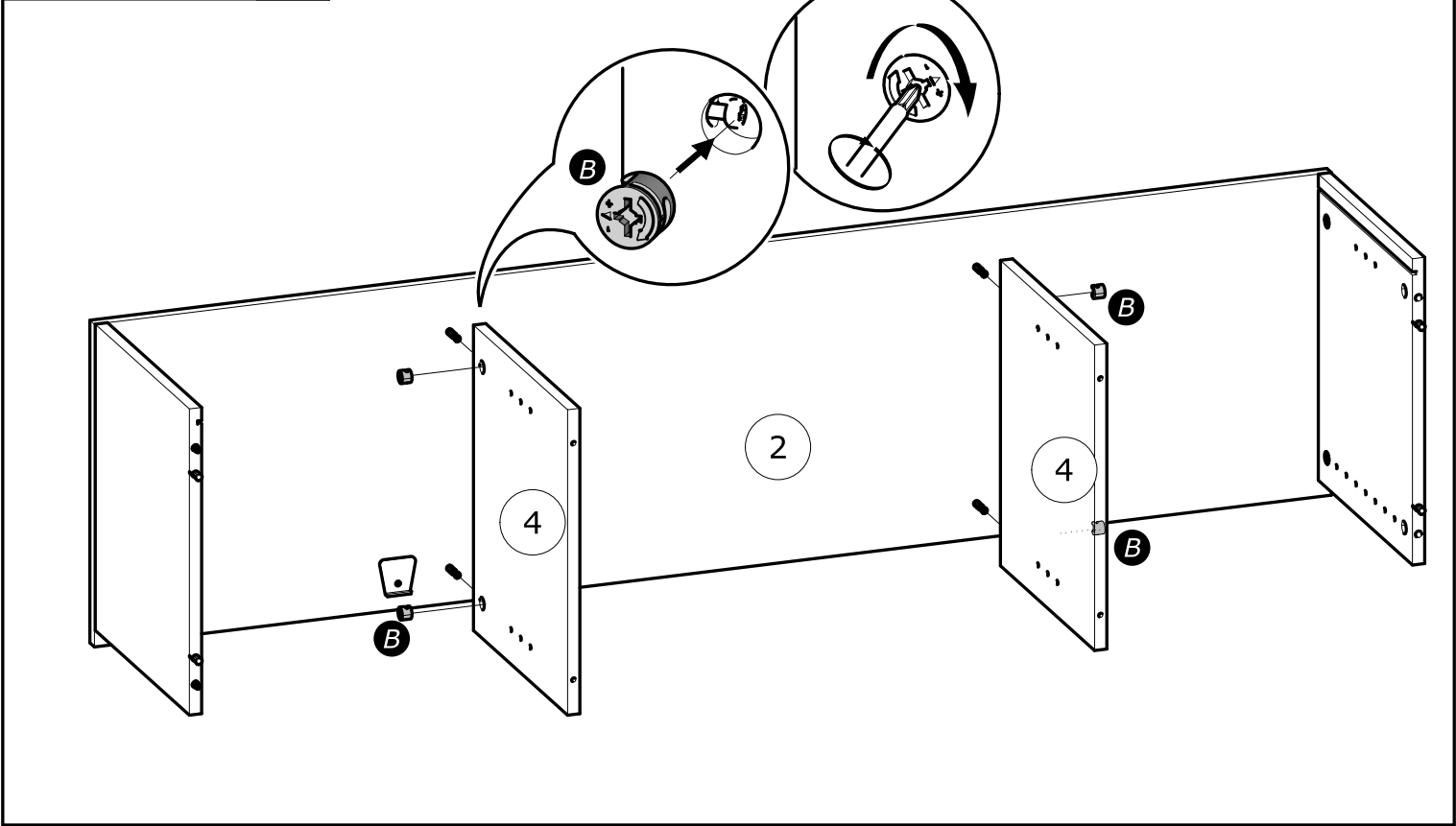
A x8

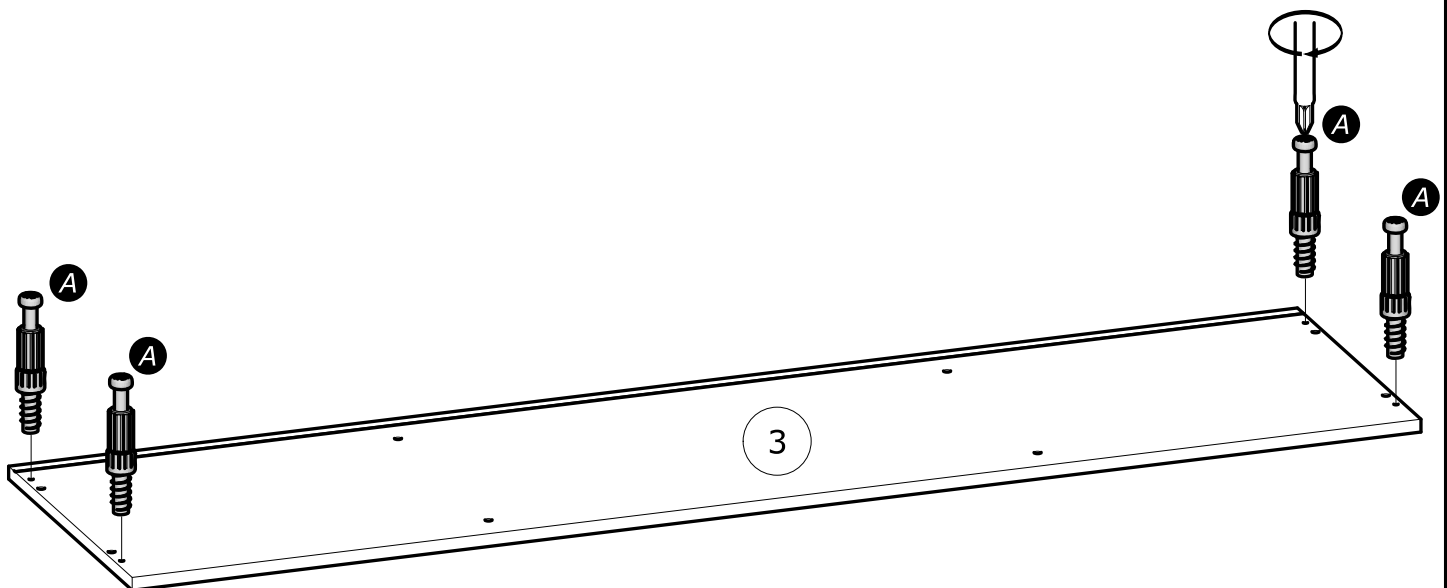
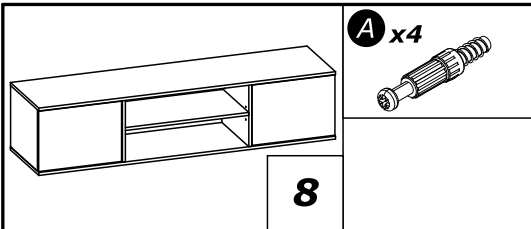
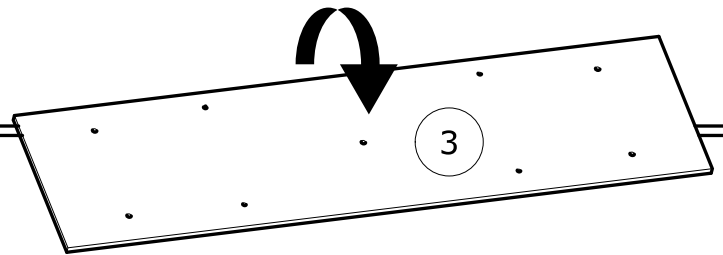
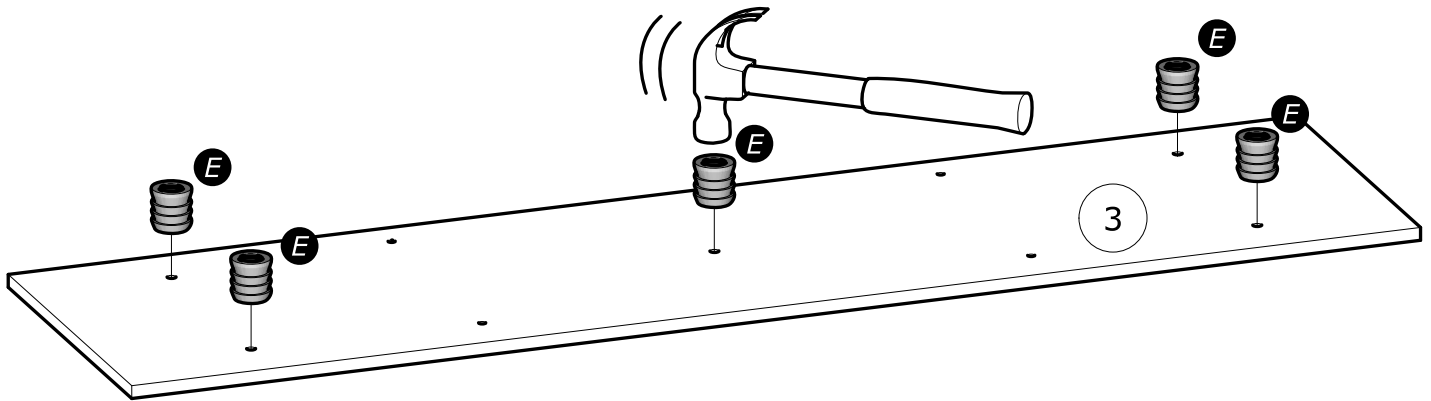
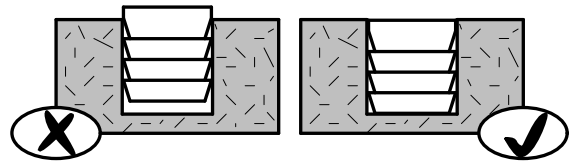
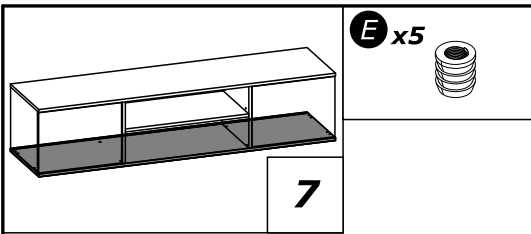


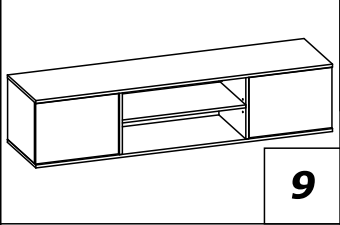




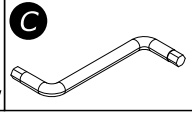
B x4
Ø15mm
Ø19/32"



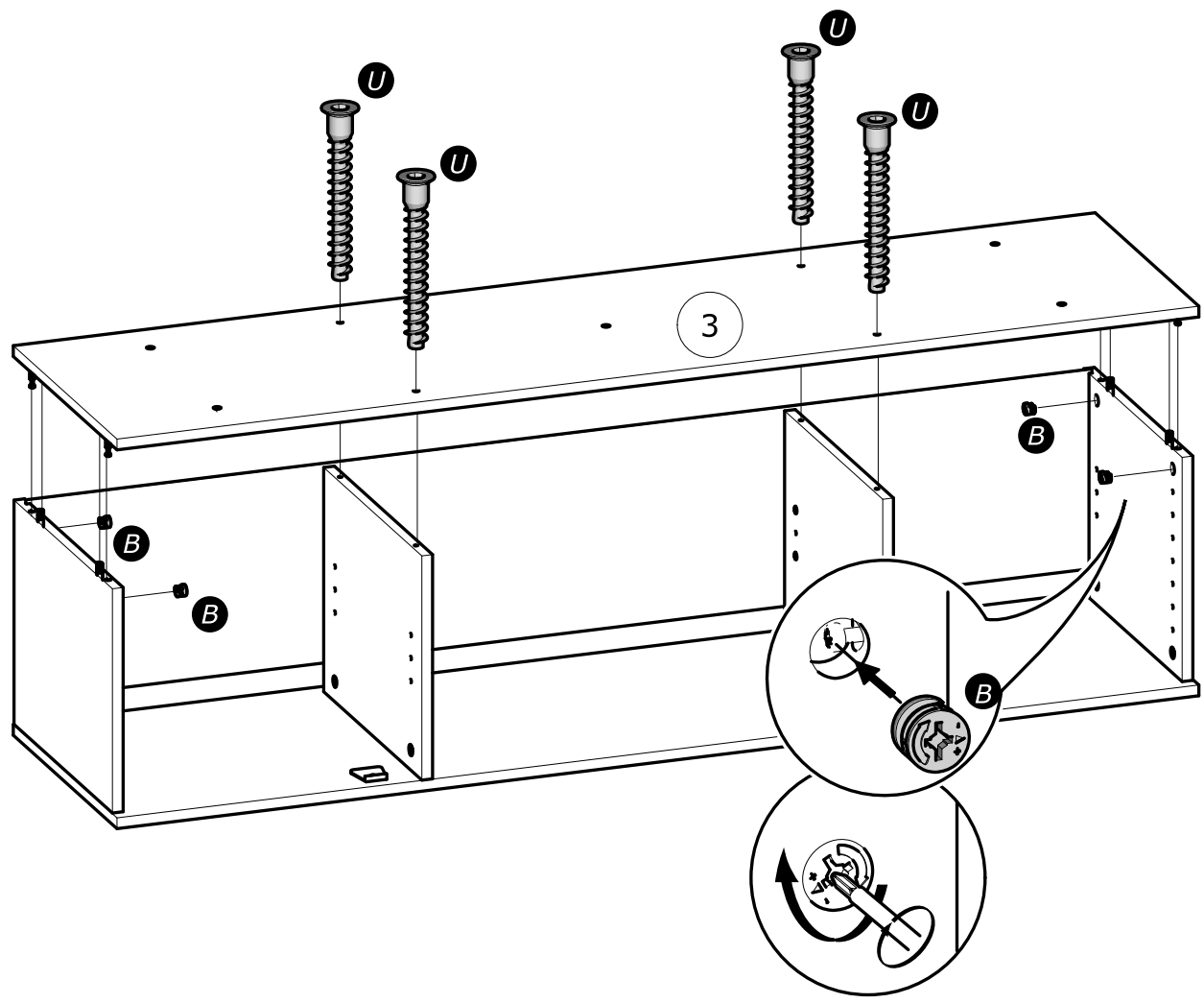
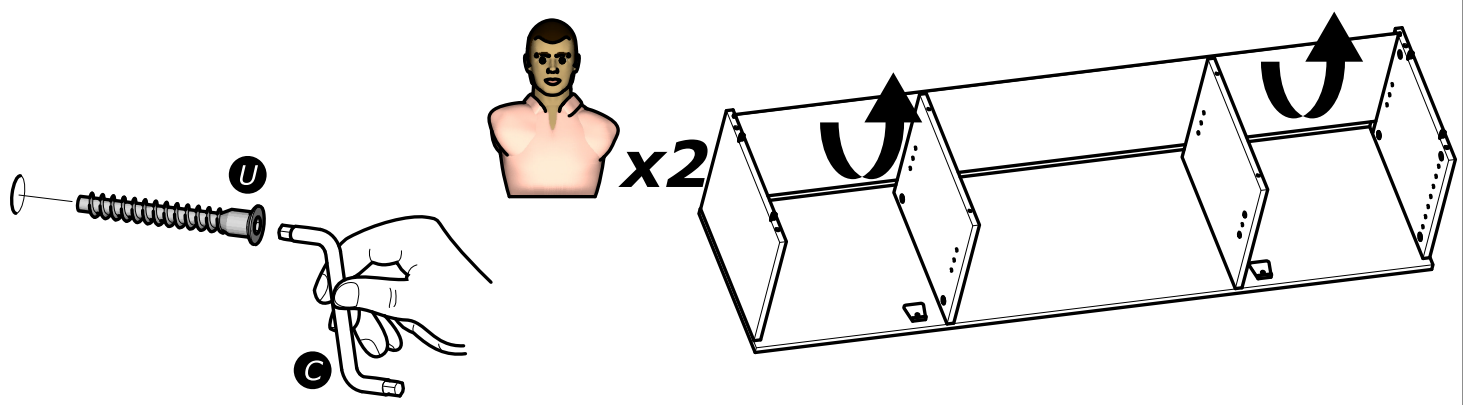


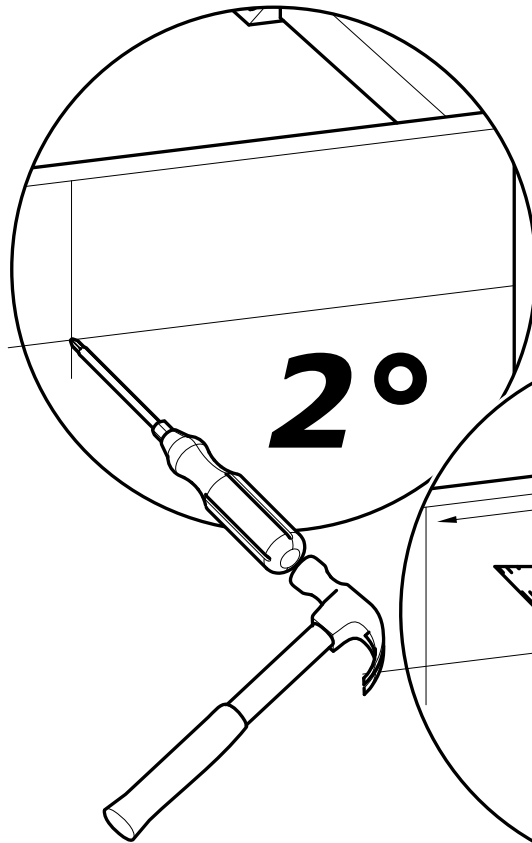
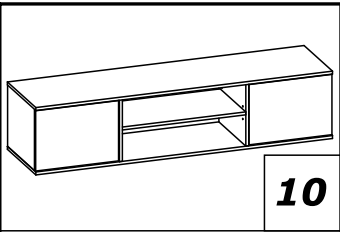


B x4
Ø15mm
Ø19/32"

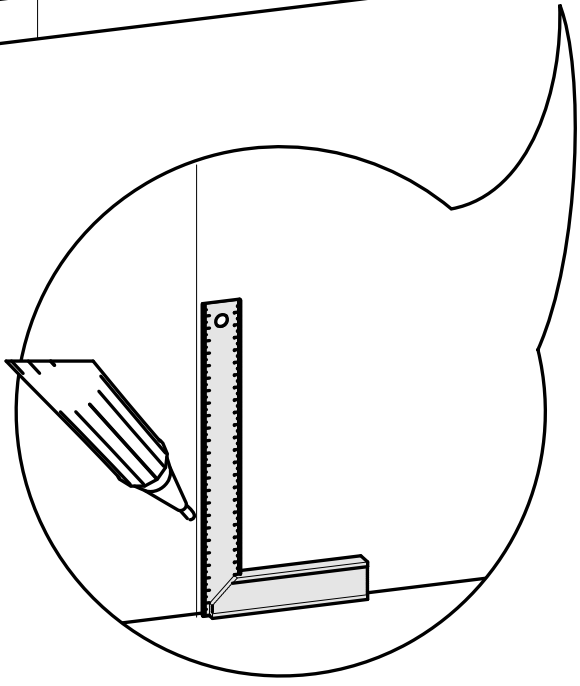
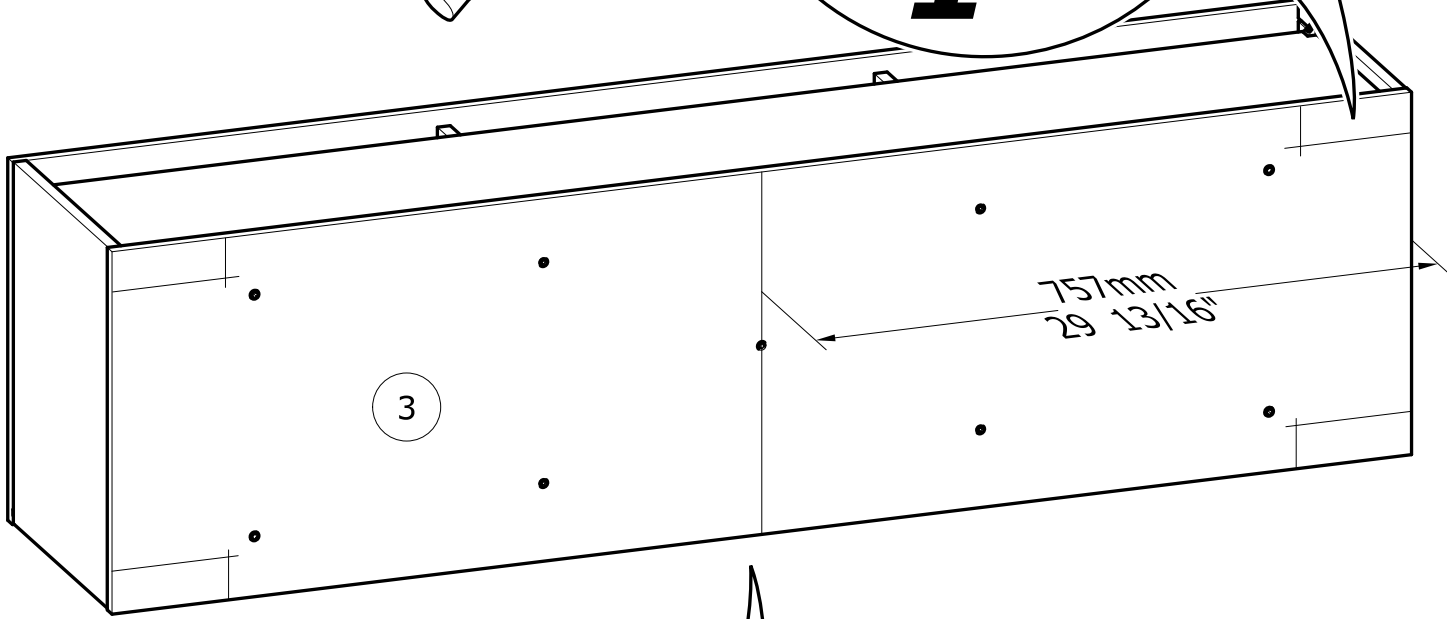
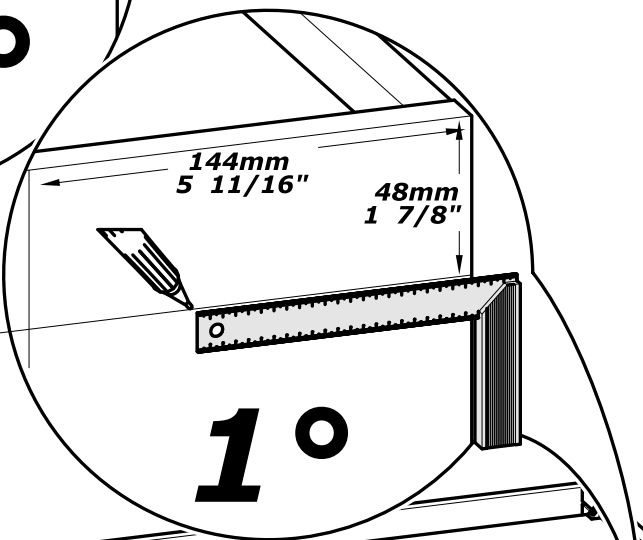


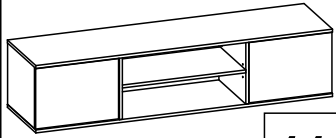
U x4
7x50mm
9/32" x 1 31/32"





x4





11

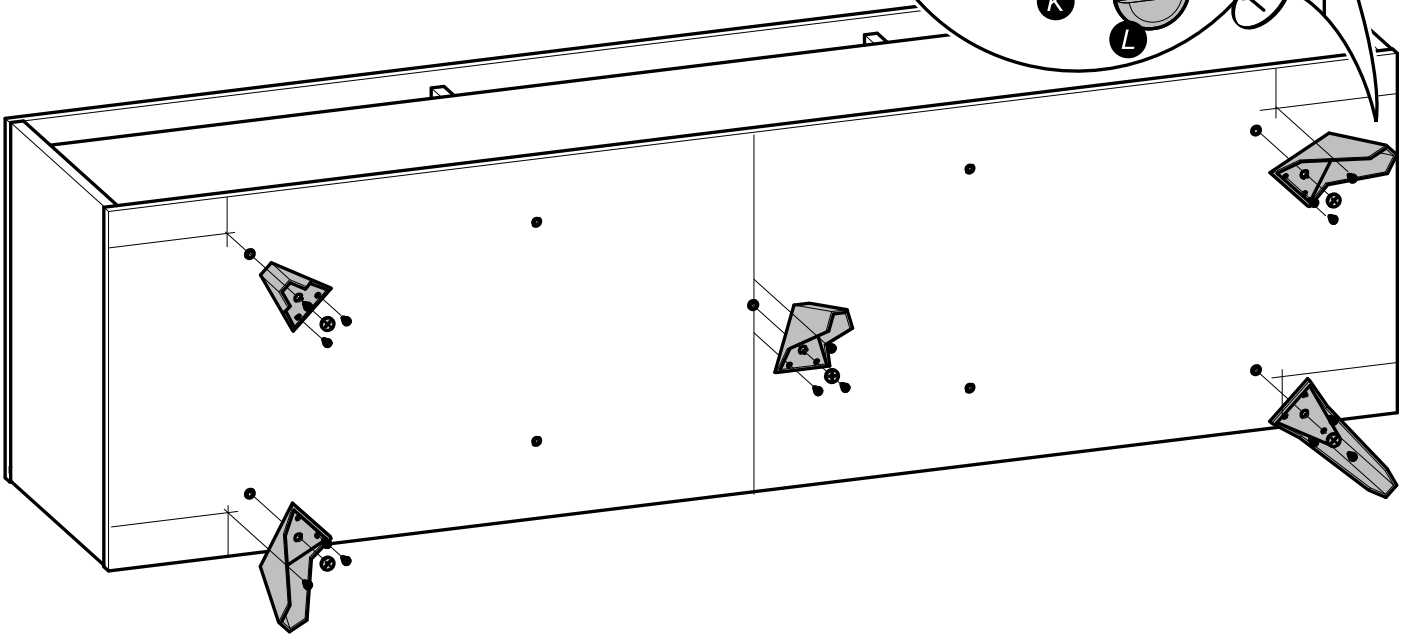
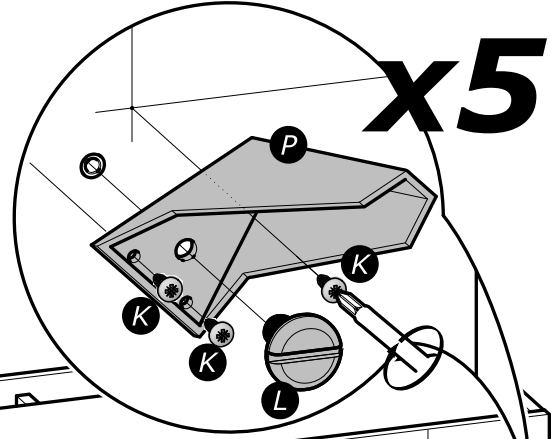
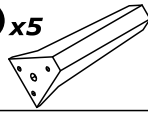
K x15

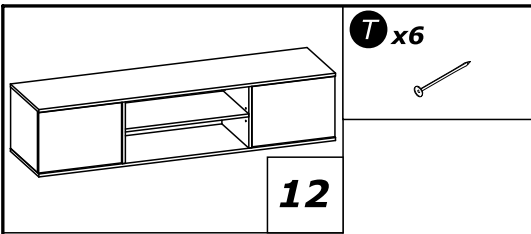
4x13mm
5/32" x 1/2"

L x5

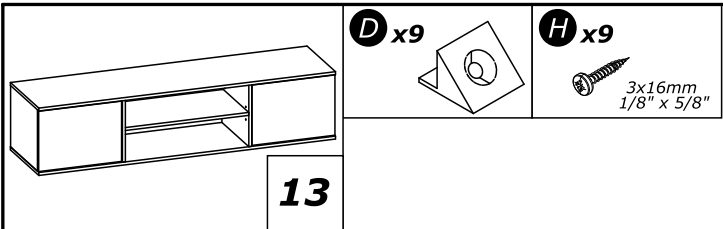
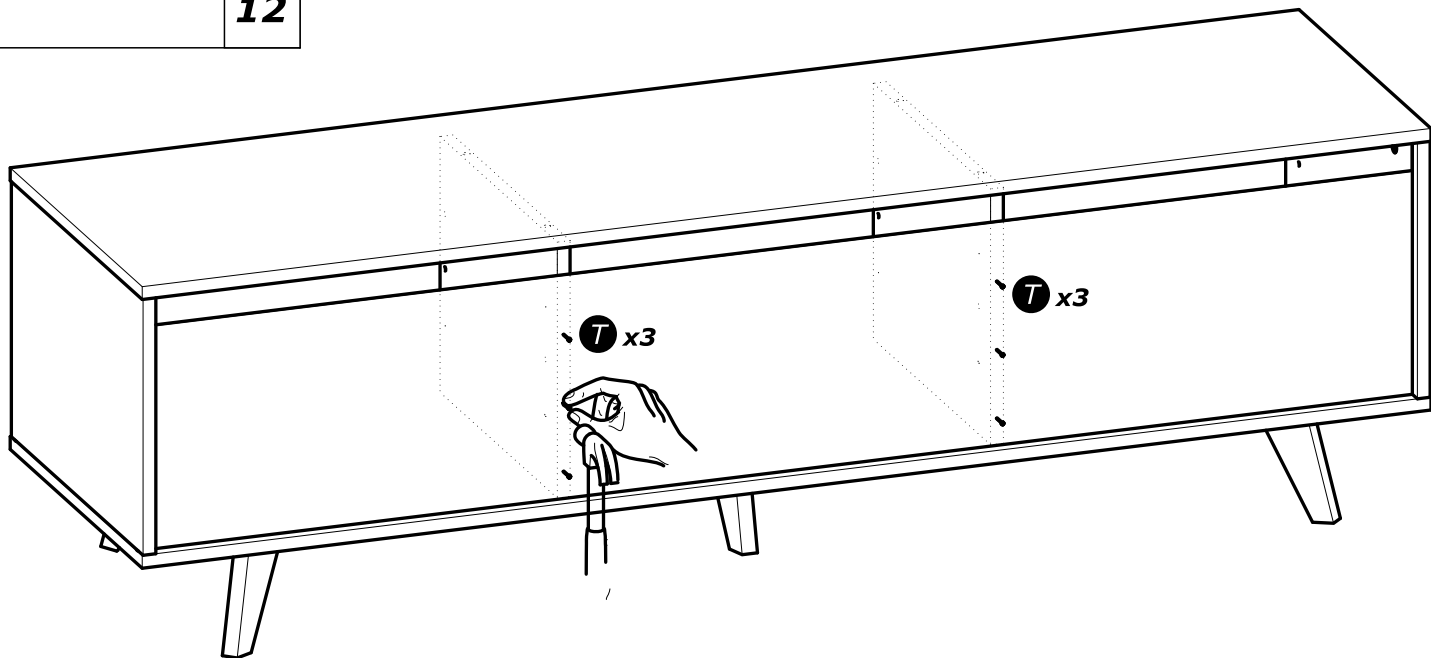
6x10mm
1/4" x 3/8"

P x5

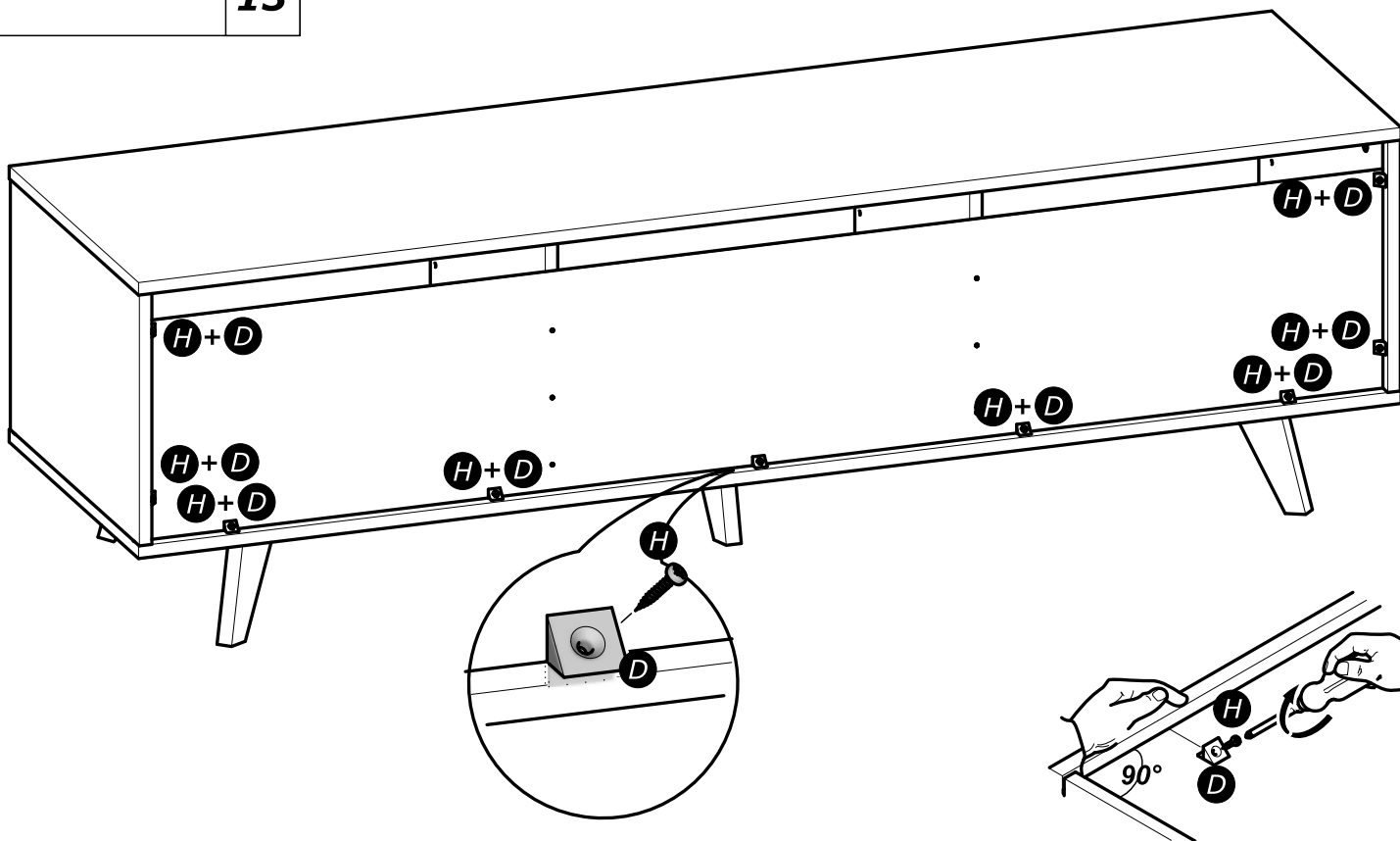


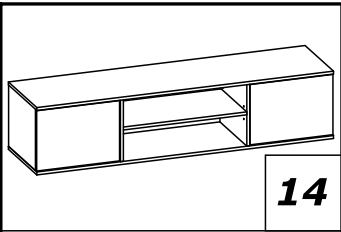


12



13

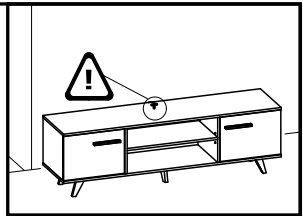




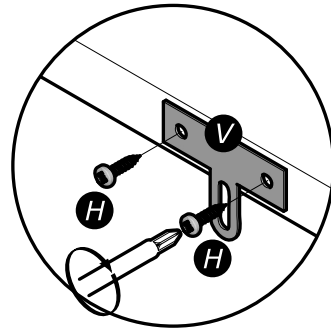
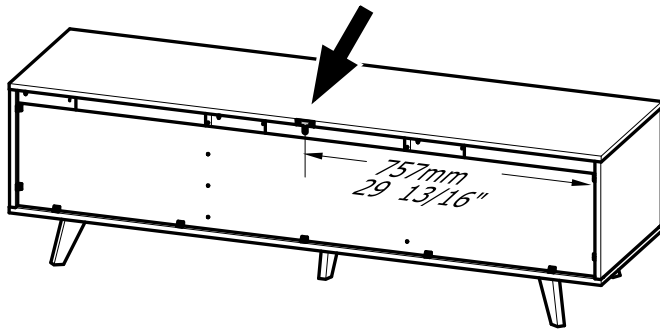
H x2
3x16mm
1/8" x 5/8"

Q x1

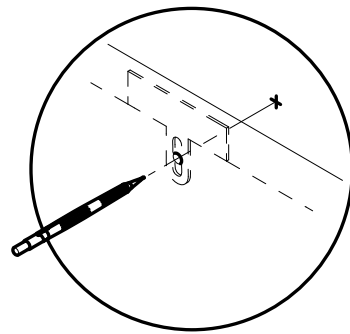
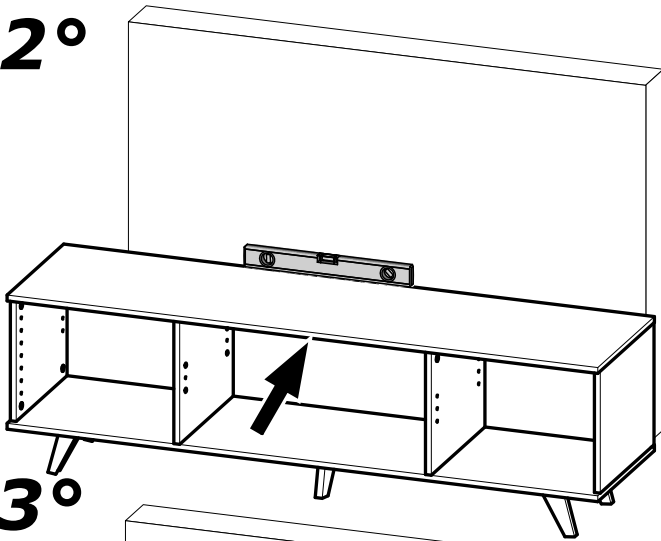
V x1



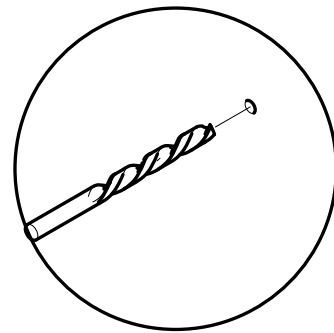
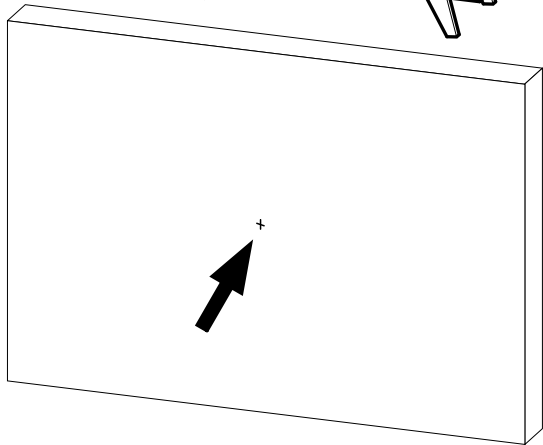
1°



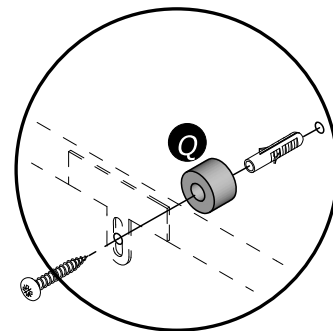
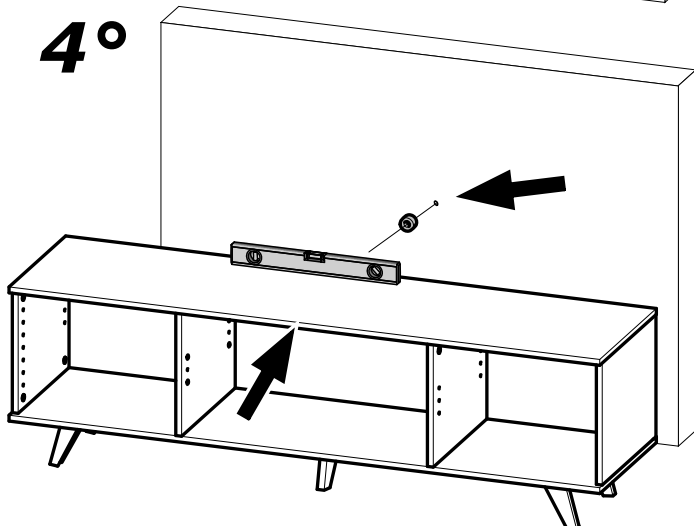
2°

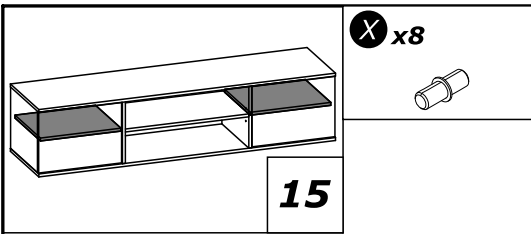


3°

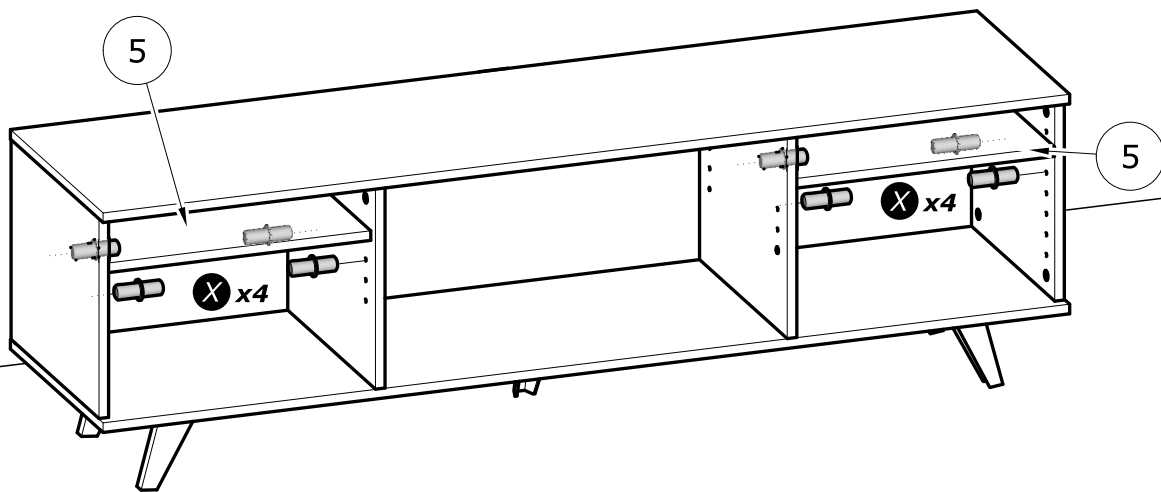


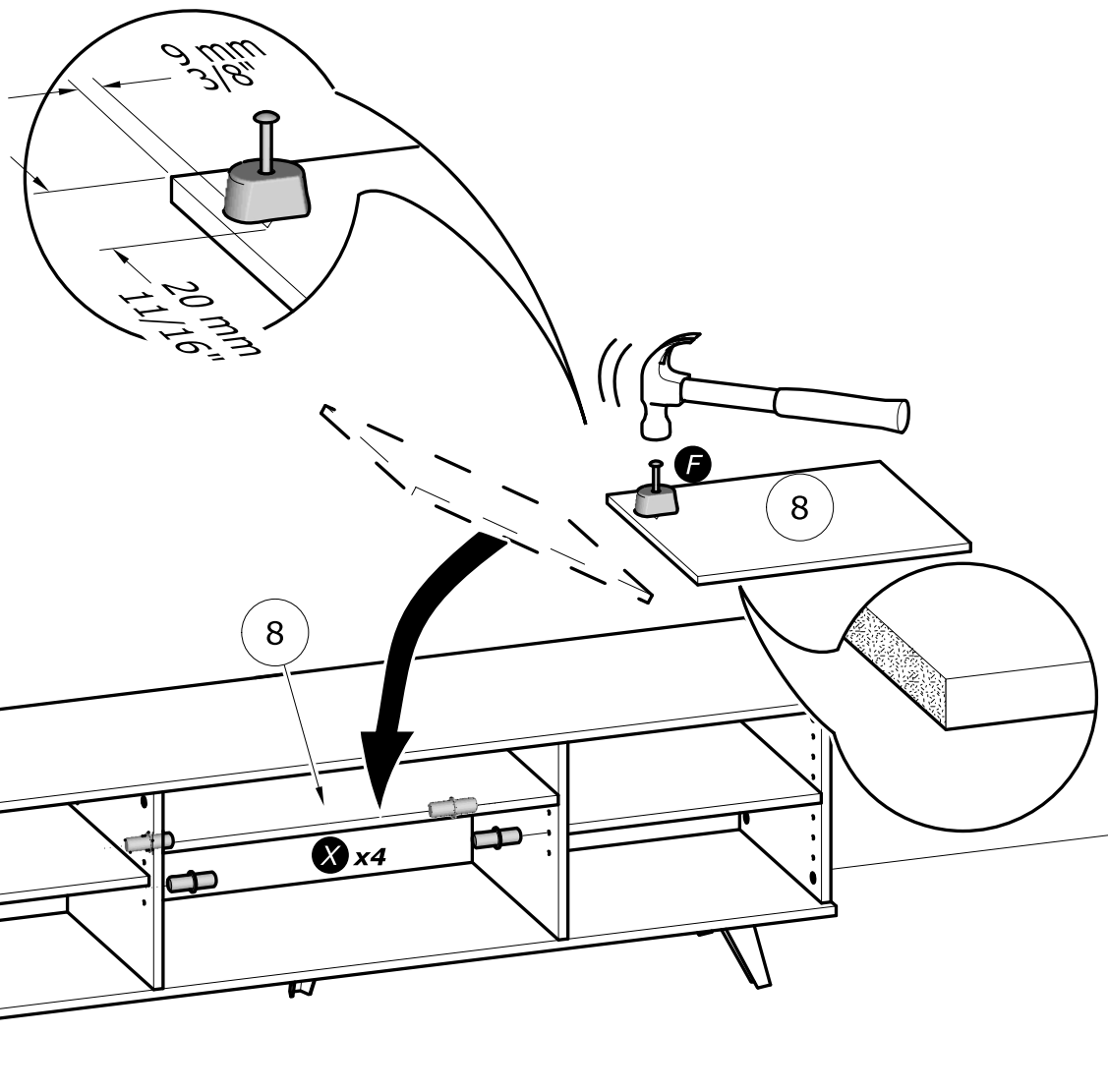
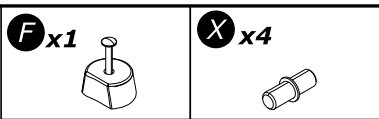
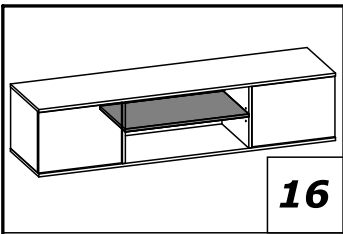
4°

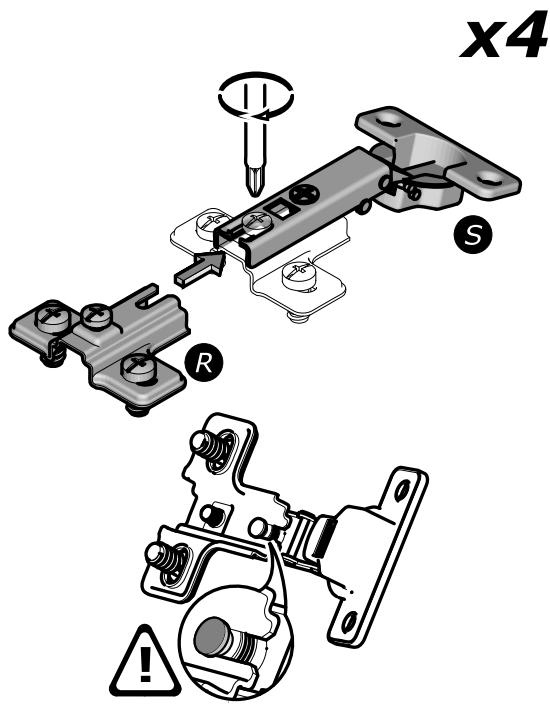
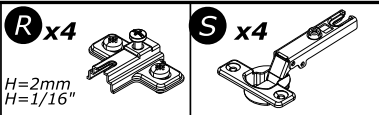
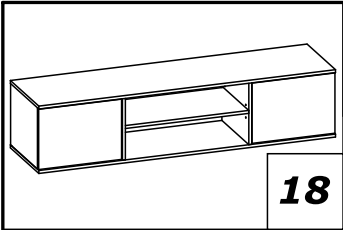
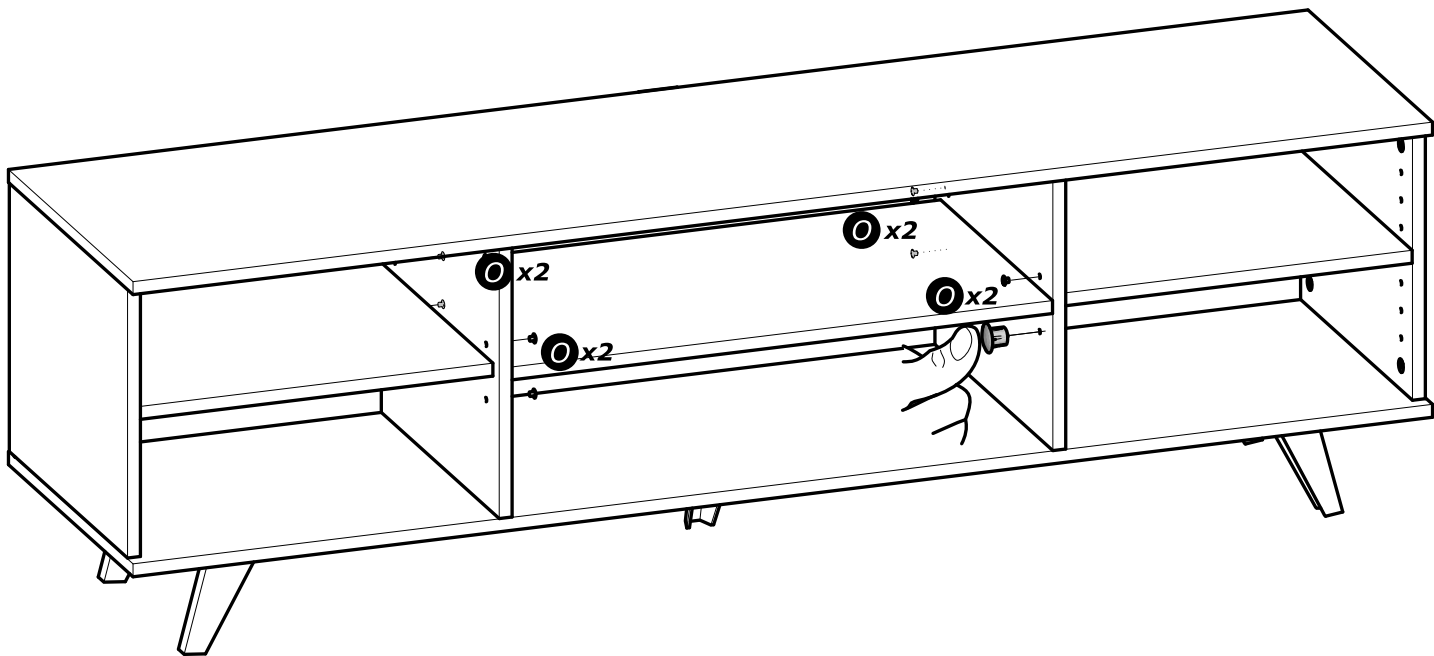
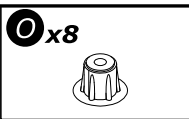
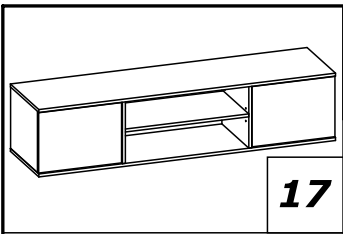




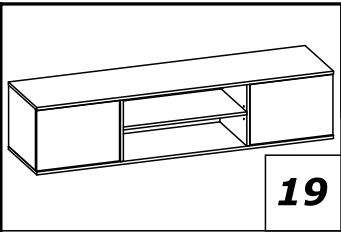
15



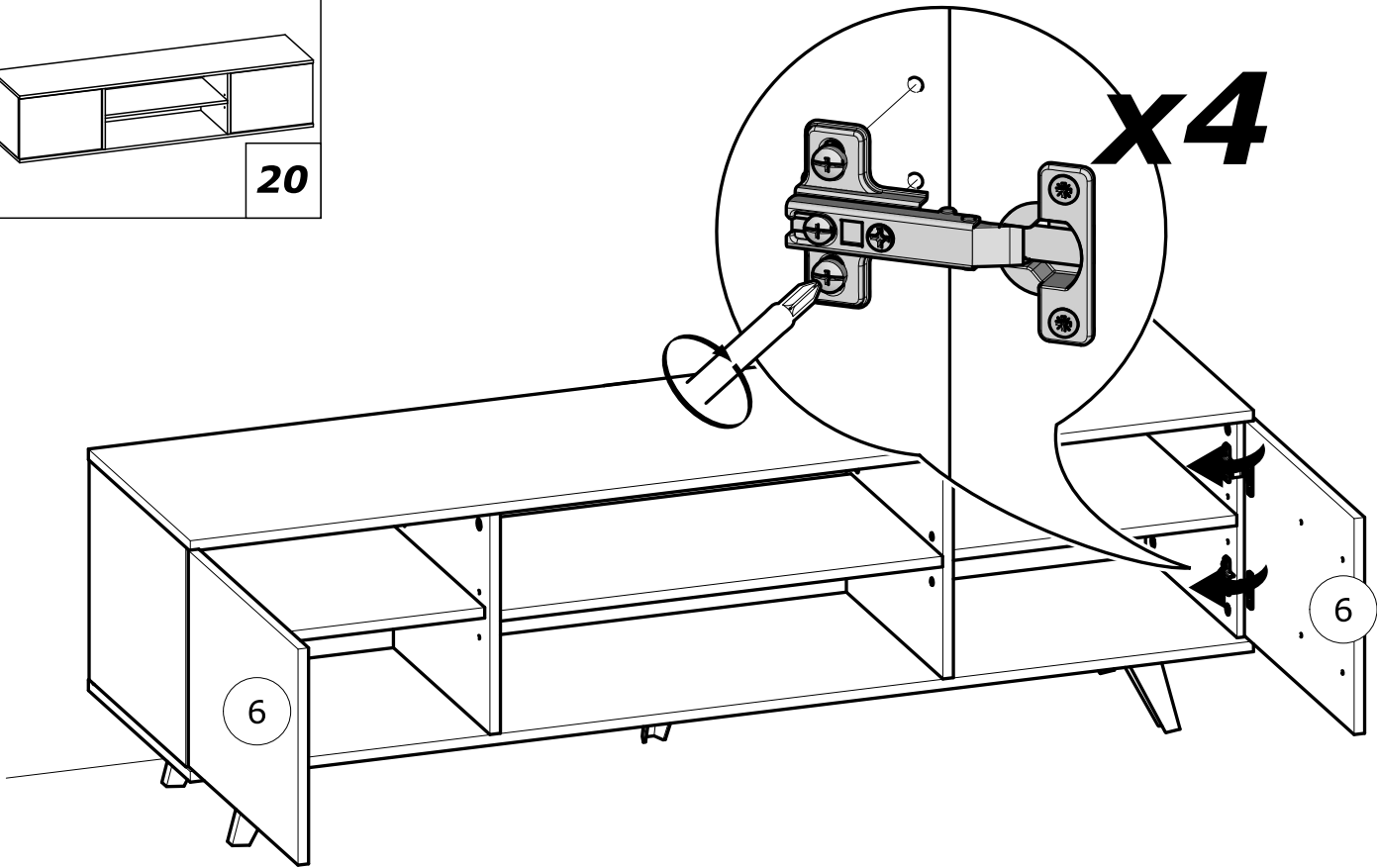
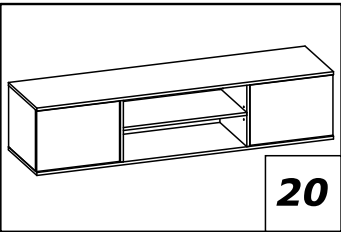
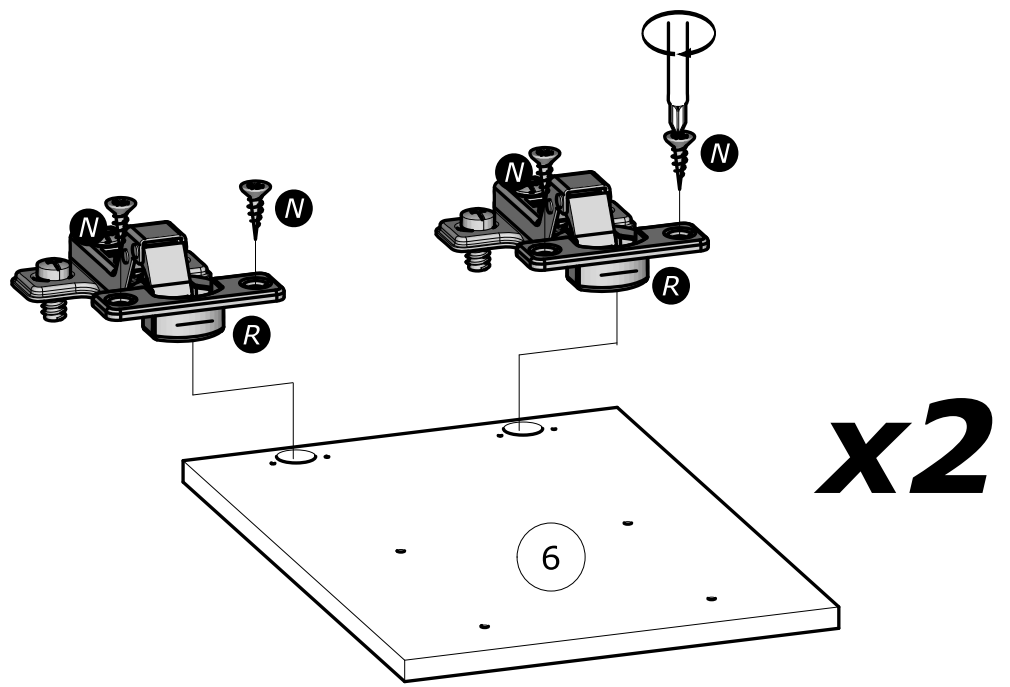


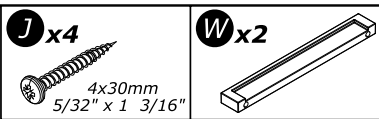
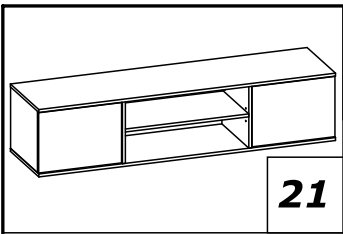


www.Demeyere.fr

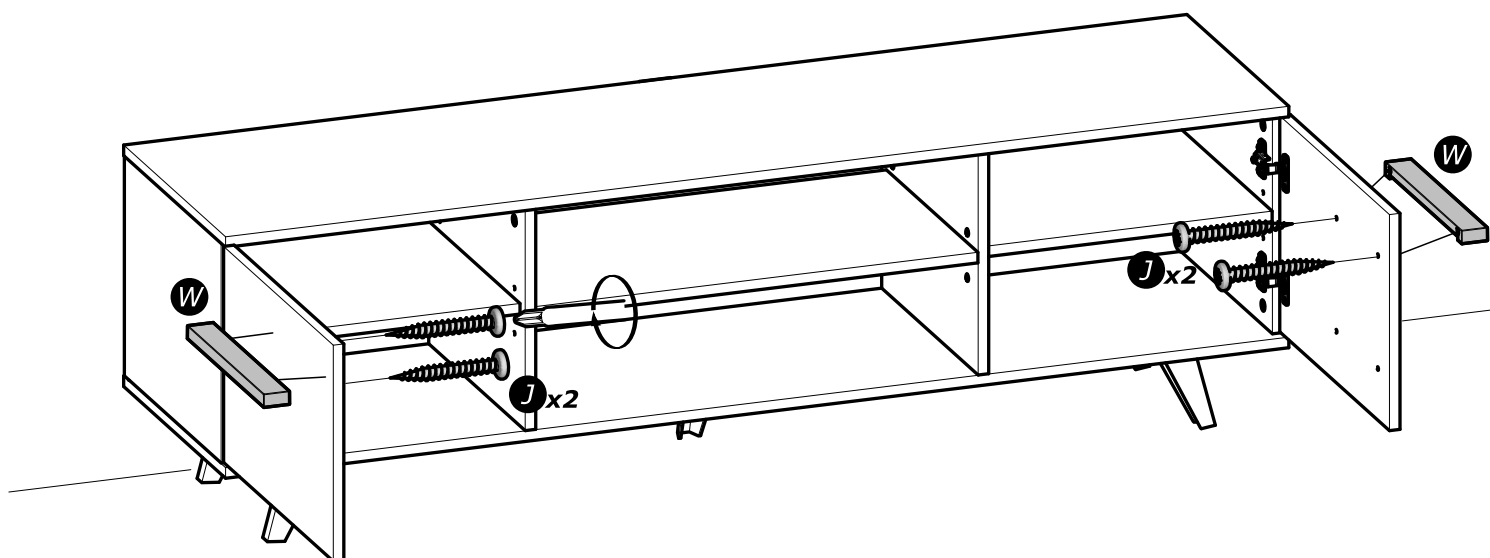


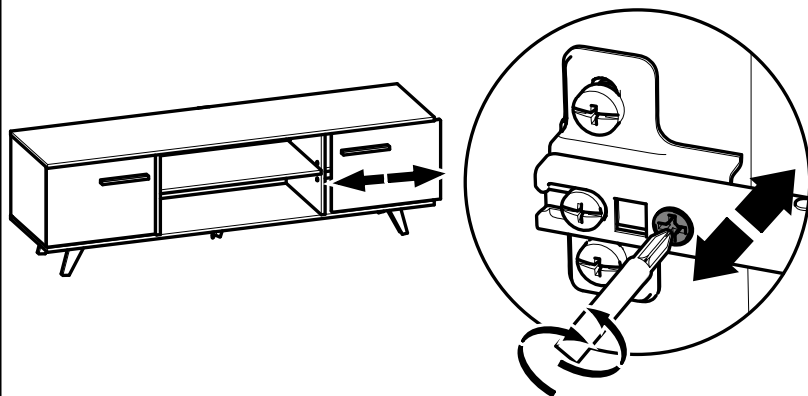
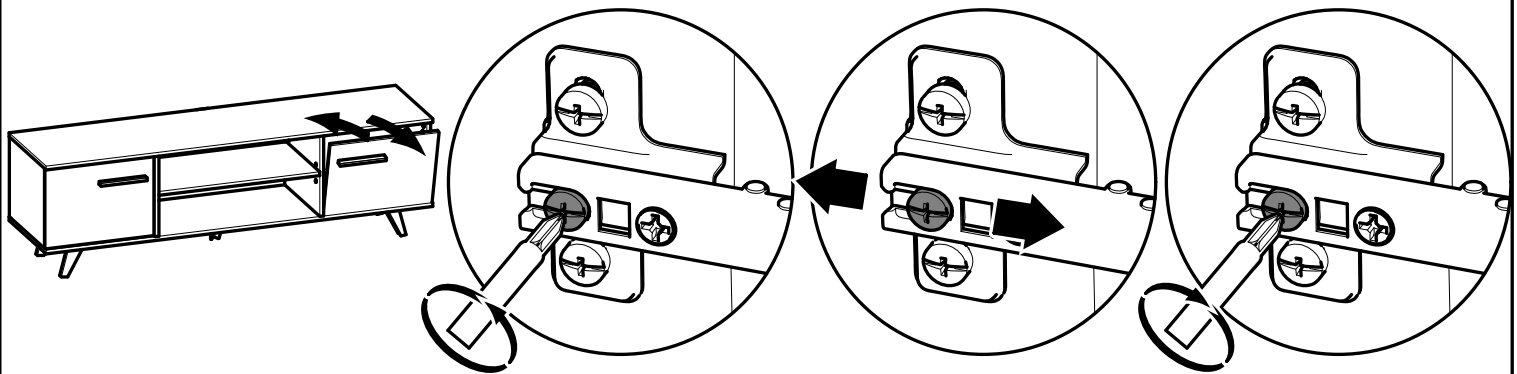
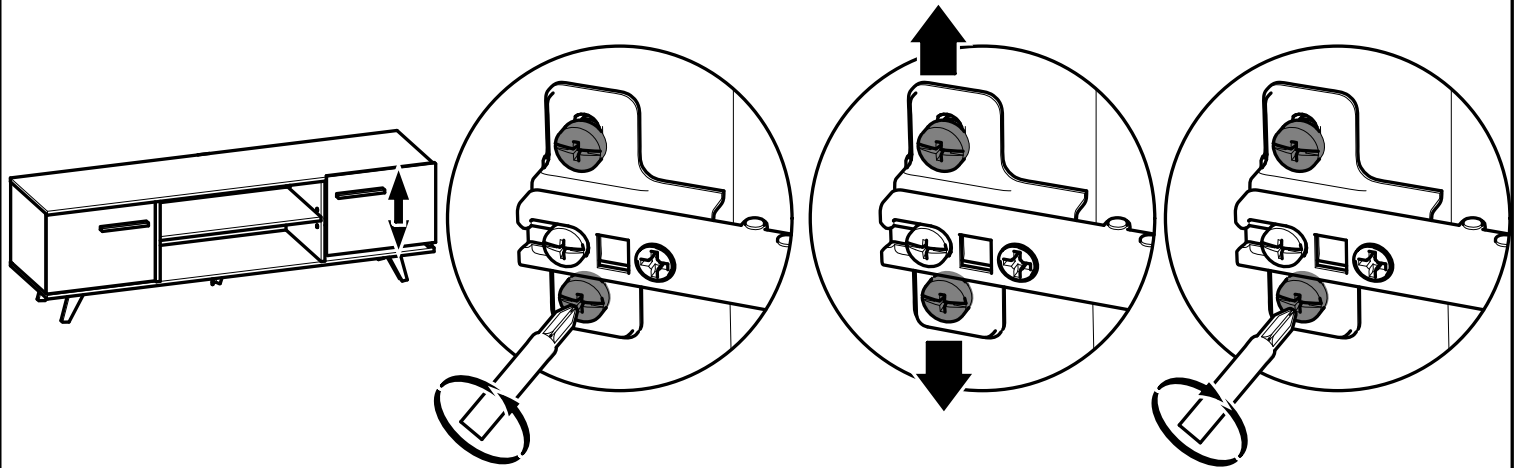
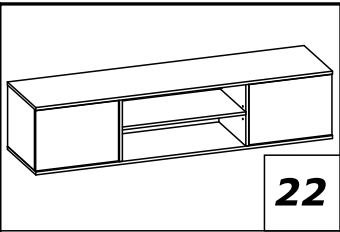
N x8
3.5x15mm
1/8" x 19/32"





www.Demeyere.fr





Info tri déchets

www.quefairedemesdechets.fr