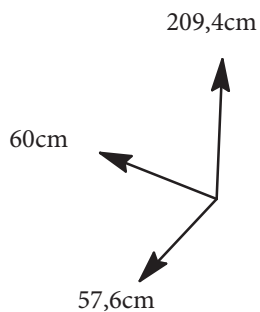
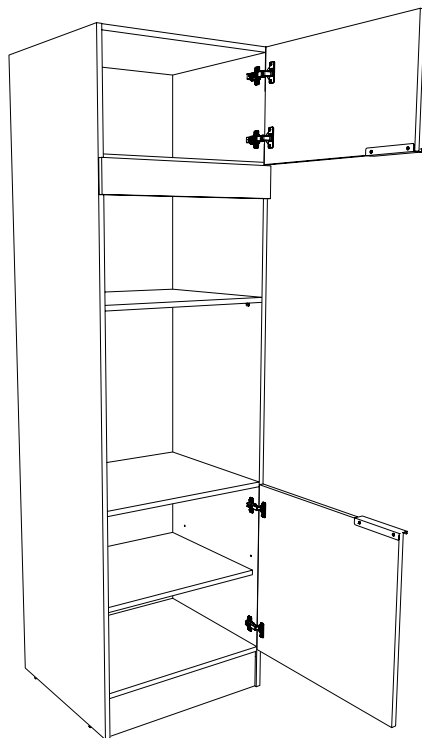
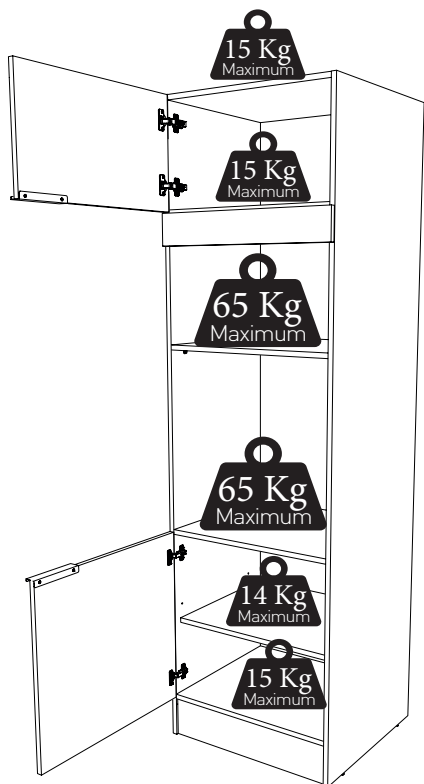




ARMOIRE FOUR 60



FR Remerciements :

Nous vous remercions d'avoir choisi un meuble créé et fabriqué par le Groupe Parisot et espérons qu'il vous donnera entière satisfaction.

EN Thanks:

Thank you for choosing furniture designed and manufactured by the Parisot Group.
We hope you are totally satisfied with your purchase.

DE Danksagung:

Wir danken Ihnen für den Kauf eines Frankreich von der Parisot-Gruppe entworfenen und hergestellten Möbelstücks und hoffen, dass Sie es zu Ihrer vollkommenen Zufriedenheit finden werden.

HU Köszönet:

Köszönjük, hogy a Parisot Groupe által létrehozott és gyártott bútort választott, reméljük, hogy elégedett lesz a termékkel.

PT Agradecimentos:

Obrigado por ter escolhido um móvel concebido e fabricado pelo Grupo Parisot, esperando que seja do seu inteiro agrado.

IT Ringraziamenti:

Grazie per avere scelto un mobile progettato e fabbricato dal Gruppo Parisot. Speriamo soddisfi appieno le vostre esigenze.

NL Bedankje:

Wij bedanken u voor de aankoop van een door de Groep Parisot ontworpen en vervaardigd meubel en hopen dat u er veel plezier aan zult beleven.

CZ Poděkování:

Děkujeme, že jste si vybrali nábytek navržený a vyrobený společností Parisot Group. Doufáme, že budete svým nákupem naprosto spokojeni.

ES Agradecimientos:

Les damos las gracias por haber elegido un mueble diseñado y fabricado por el Groupe Parisot y esperamos que sea de su total agrado.

PL Podziękowania:

Dziękujemy za wybór mebli stworzonych i wyprodukowanych przez Grupę Parisot. Mamy nadzieję, że będziecie Państwo w pełni zadowoleni z zakupu.

SK Pod'akovanie:

Ďakujeme, že ste si vybrali nábytok navrhnutý a vyrobený spoločnosťou Parisot Group. Dúfame, že budete svojim nákupom absolútne spokojní.

AR تشكر:

نشكركم لاختياركم هذه القطعة من الأثاث من تصميم وتصنيع مجموعة باريسو Parisot ونتمنى أن تنال رضائكم.



2h00

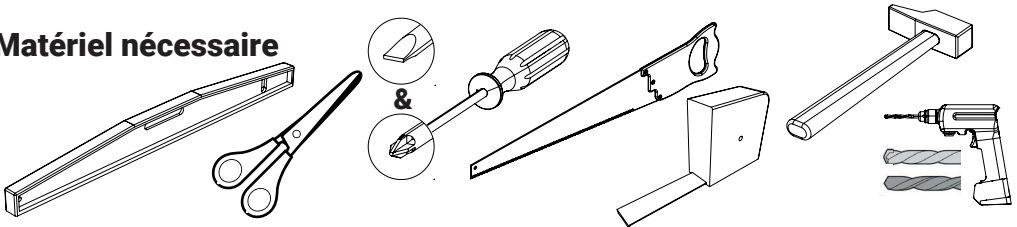
PARISOT INDUSTRIE

15 Avenue Jacques Parisot, 70800 Saint-Loup sur Semouse
RCS VESOUL 537 665 200 contact@parisot.com

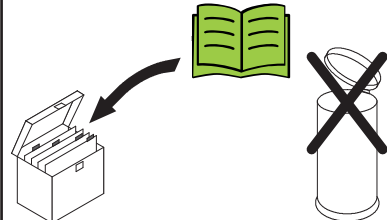


<https://qrco.de/bcJeNz>

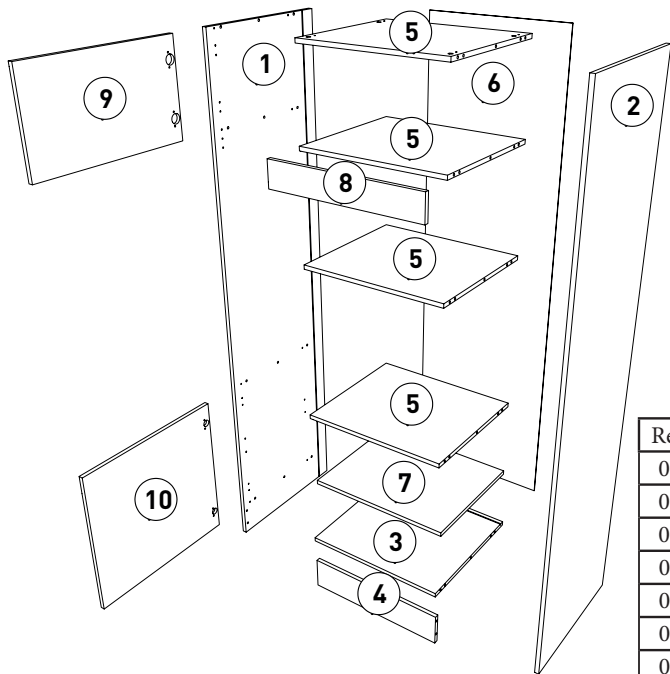
Matériel nécessaire



Conseils d'entretien

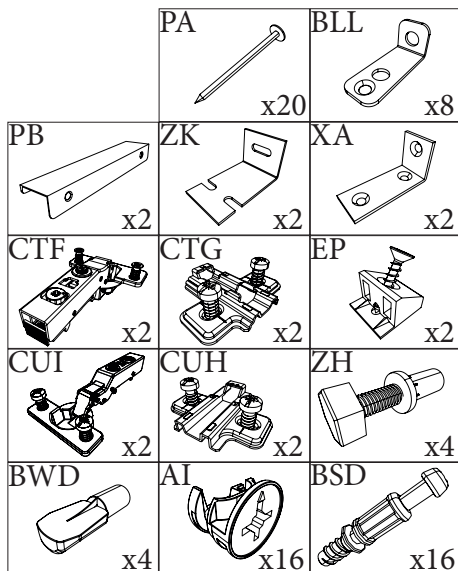
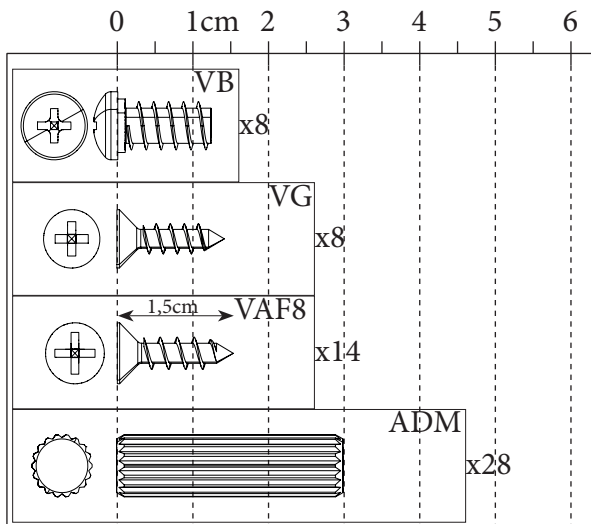


Repérer vos pièces

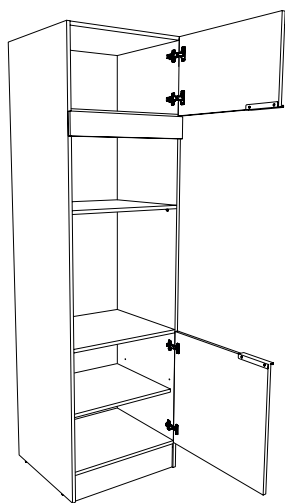
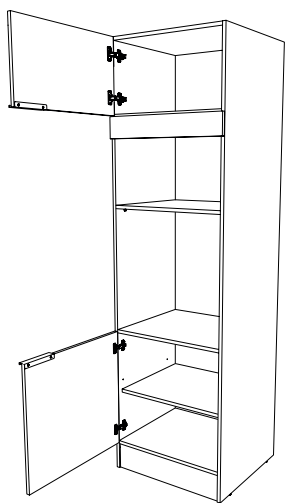
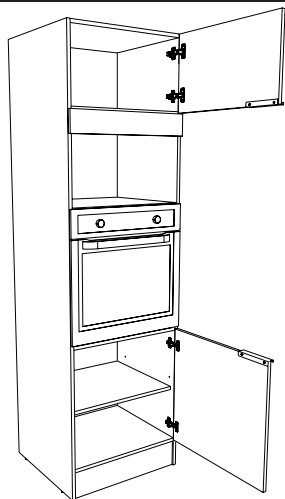
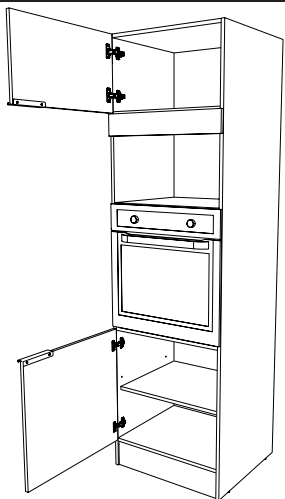
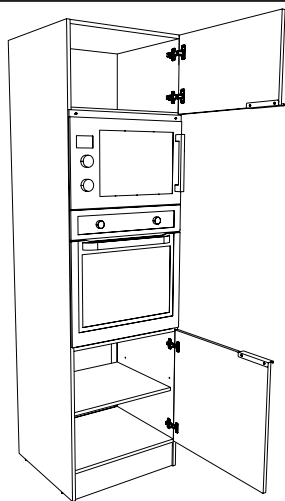
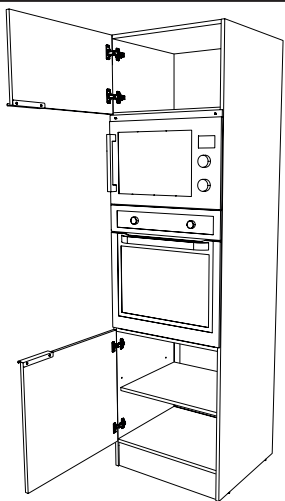


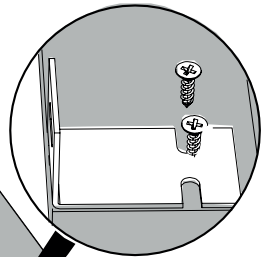
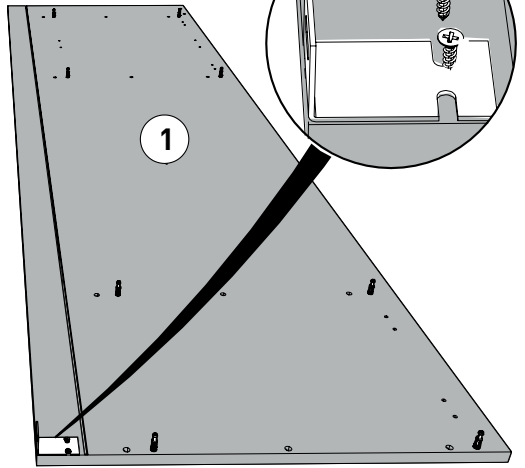
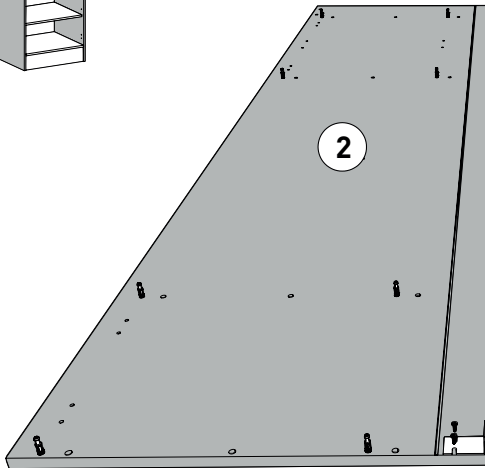
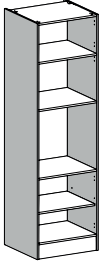
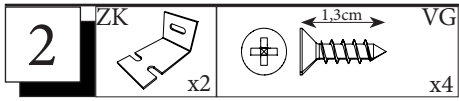
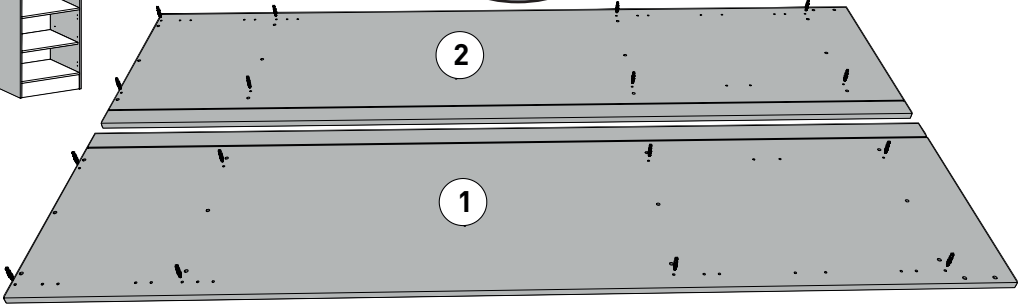
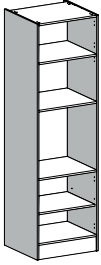
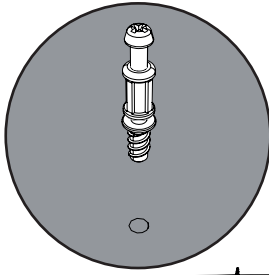
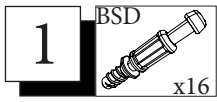
Rep	Qté	cm		
		Longueur	largeur	Epais
01	1	208,6	56	1,6
02	1	208,6	56	1,6
03	1	56,8	52	1,6
04	1	56,8	12,8	1,6
05	4	56,8	50	1,6
06	1	194,4	58	0,25
07	1	56,7	47,3	1,6
08	1	59,7	10	1,6
09	1	59,7	35	1,6
10	1	59,7	57,4	1,6

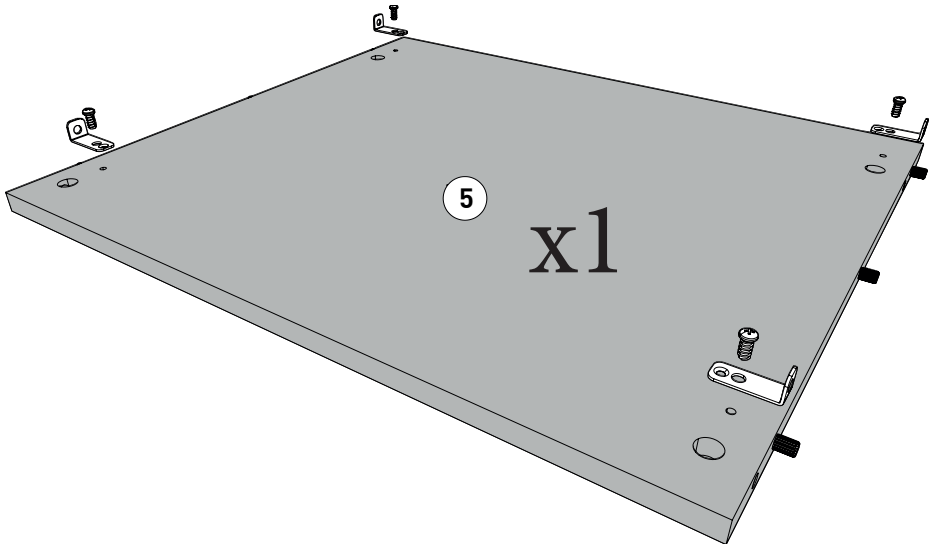
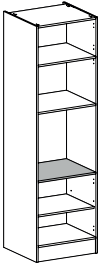
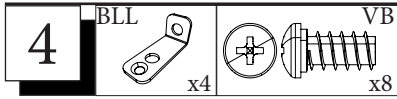
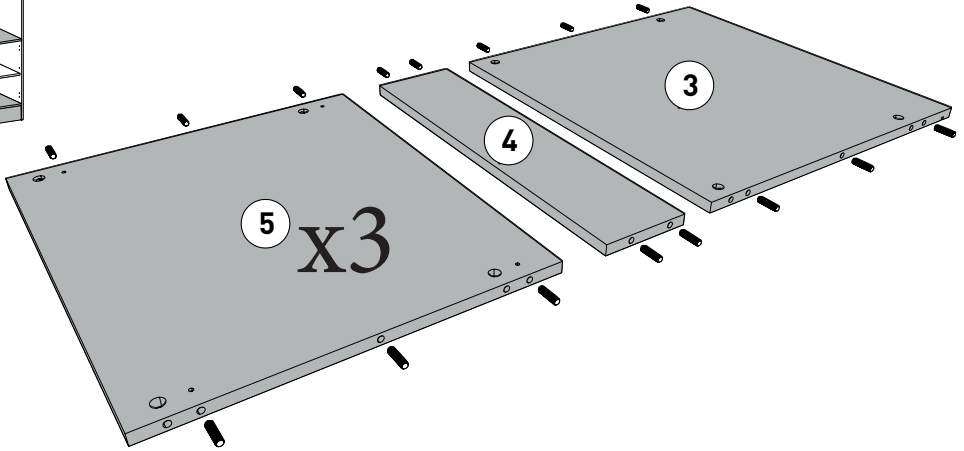
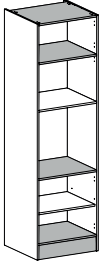
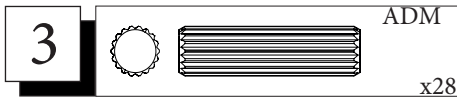
Trier vos quincailleries

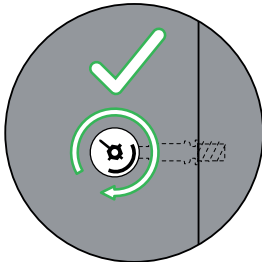
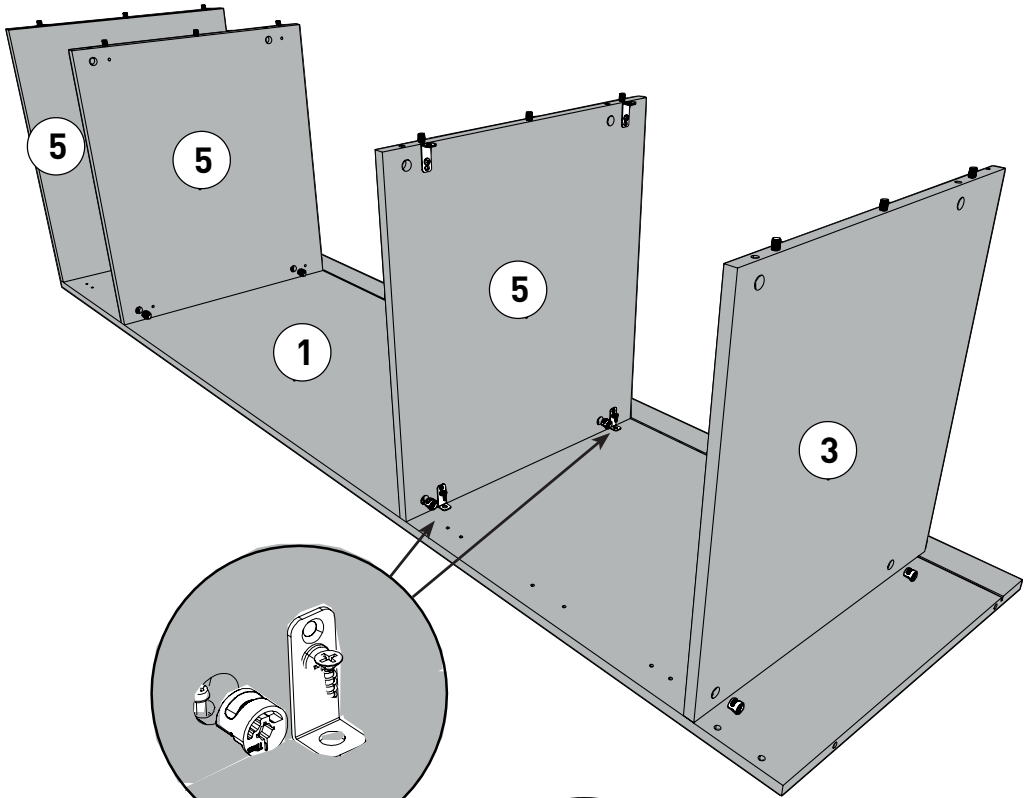
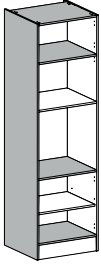
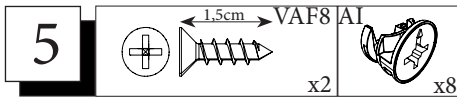


0094NOTIC6374

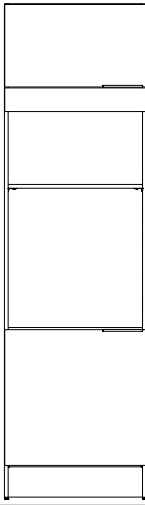
A**B****C**



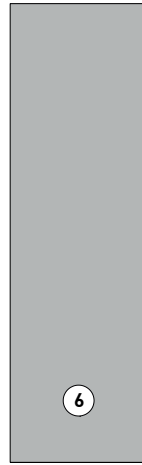




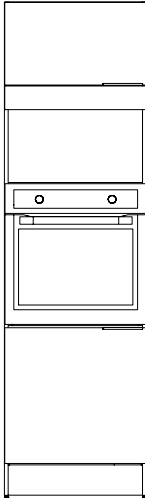
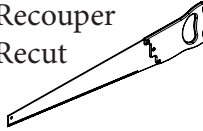
6



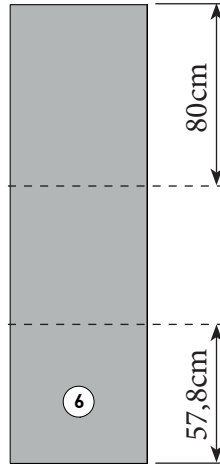
A



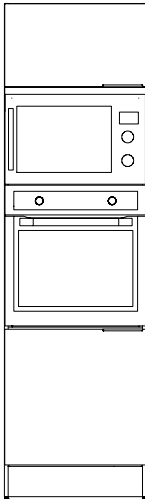
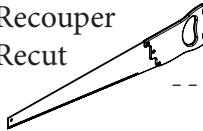
Recouper
Recut



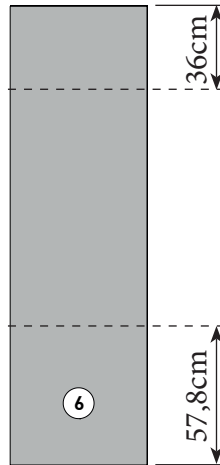
B



Recouper
Recut

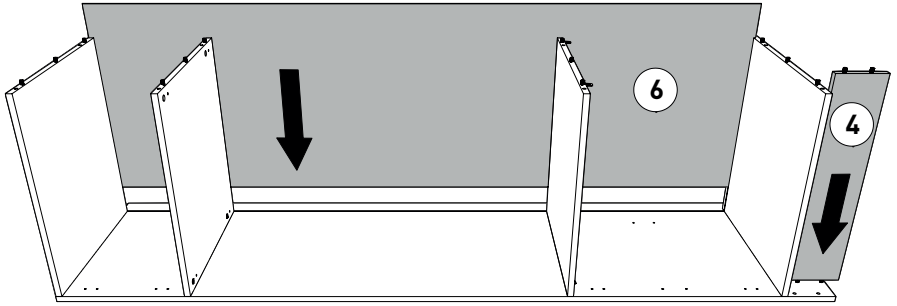
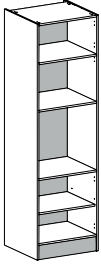


C

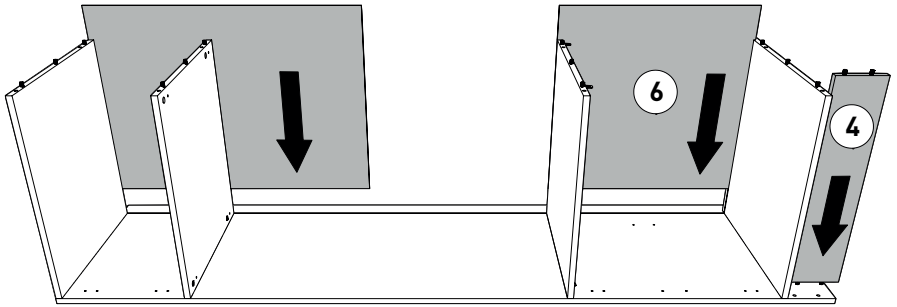


7

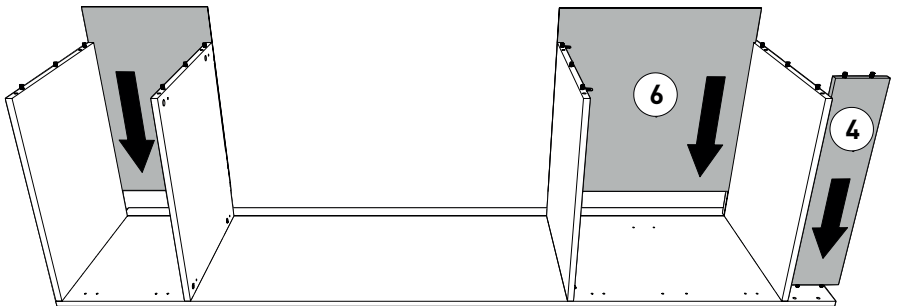
A

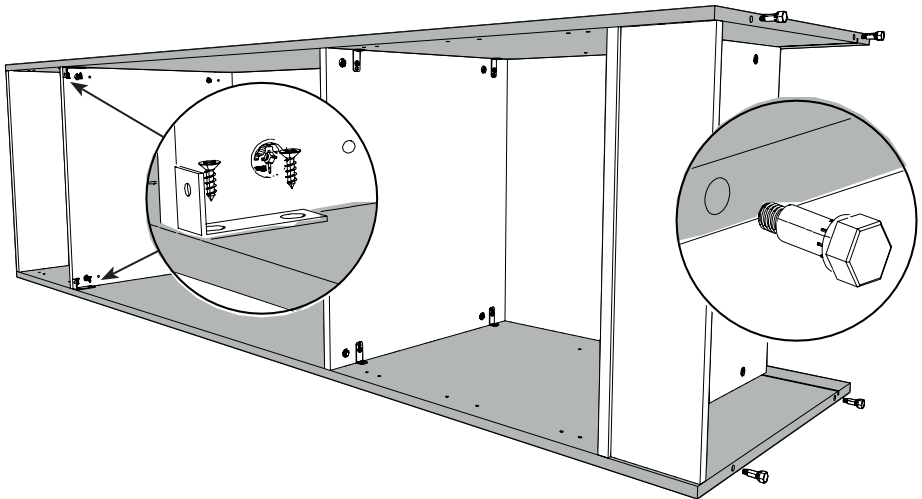
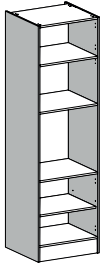
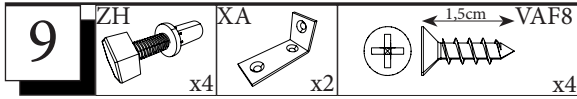
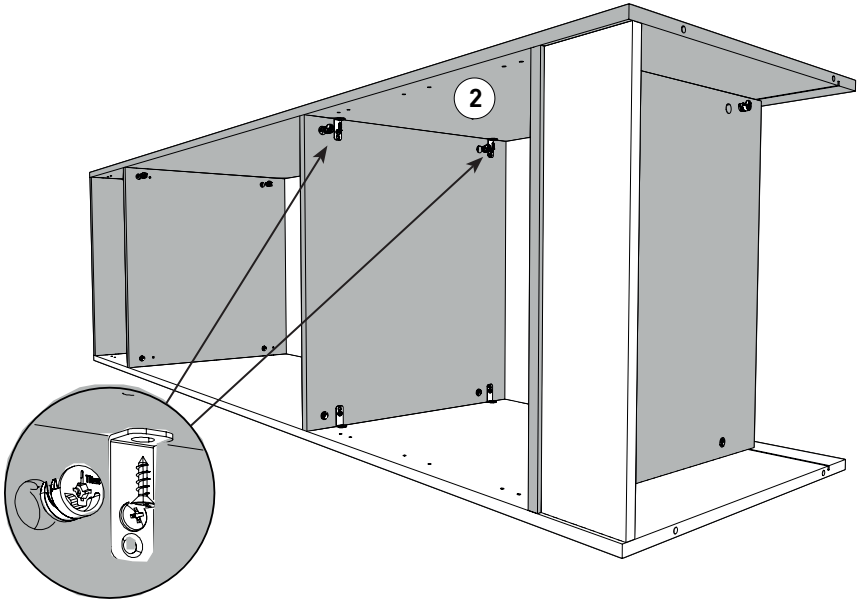
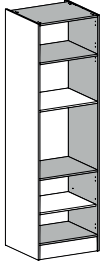
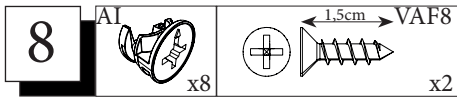


B



C





10

PA

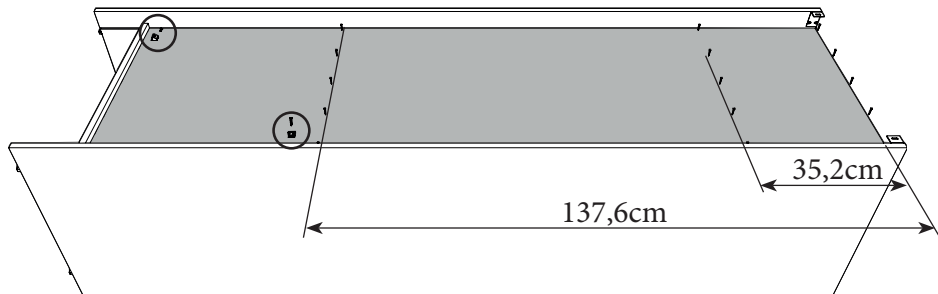
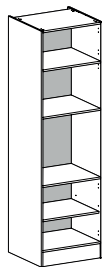


x15

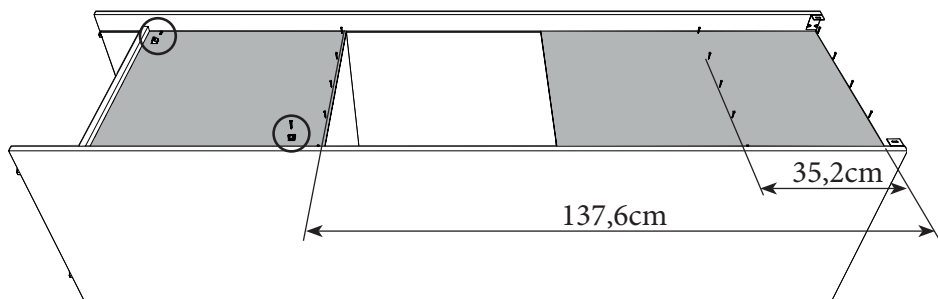
EP



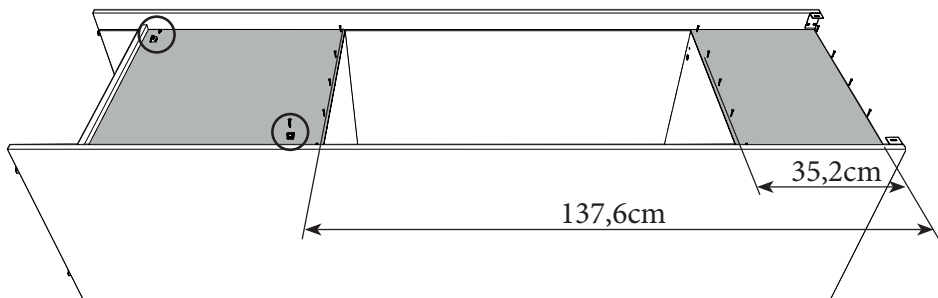
x2



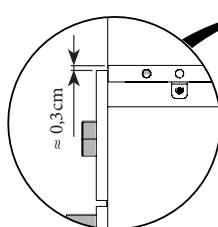
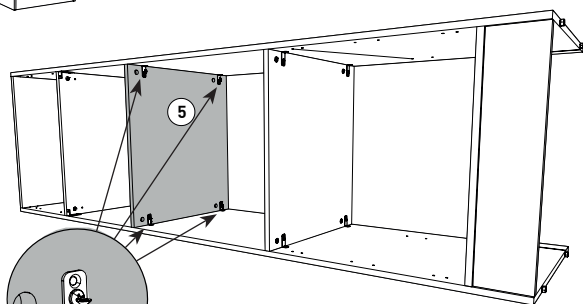
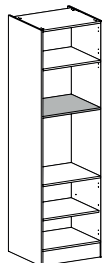
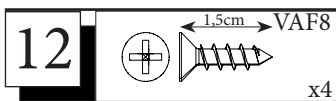
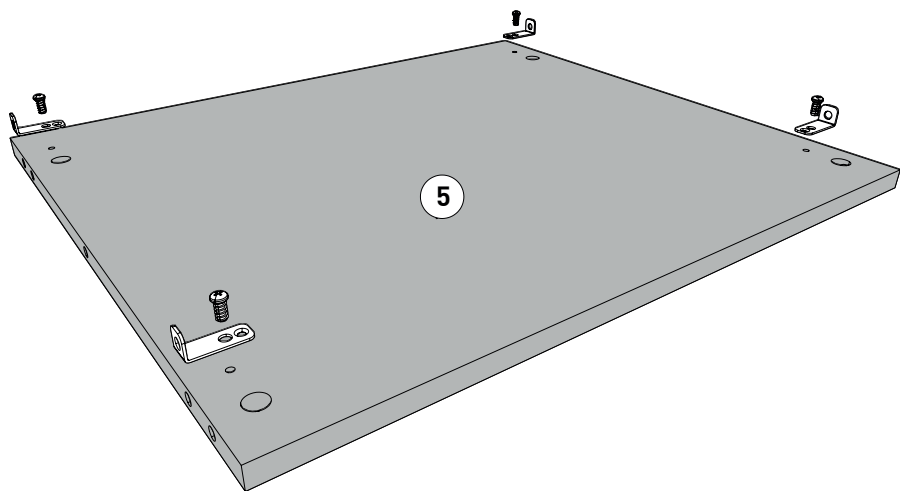
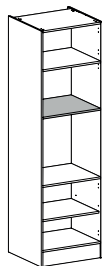
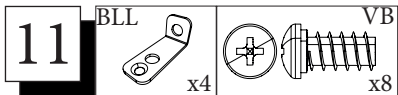
A



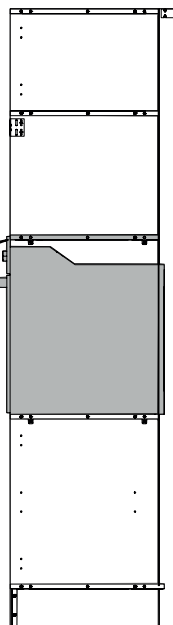
B



C



B



A Positionner la tablette là où vous le souhaitez.

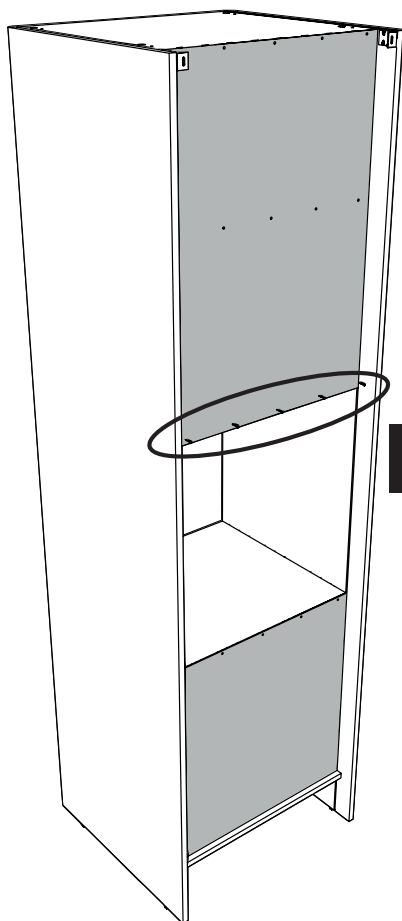
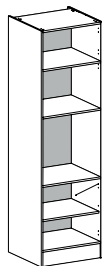
13

PA

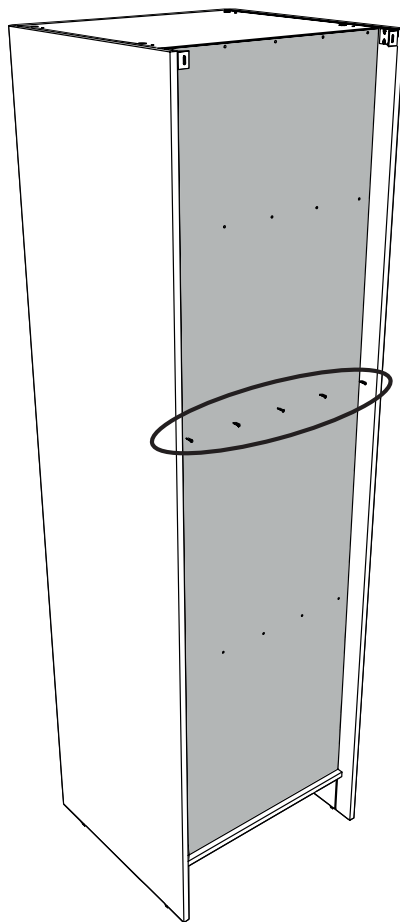


x5

Clouter sur votre dernière tablette en tenant compte de la position où vous l'avez mise.

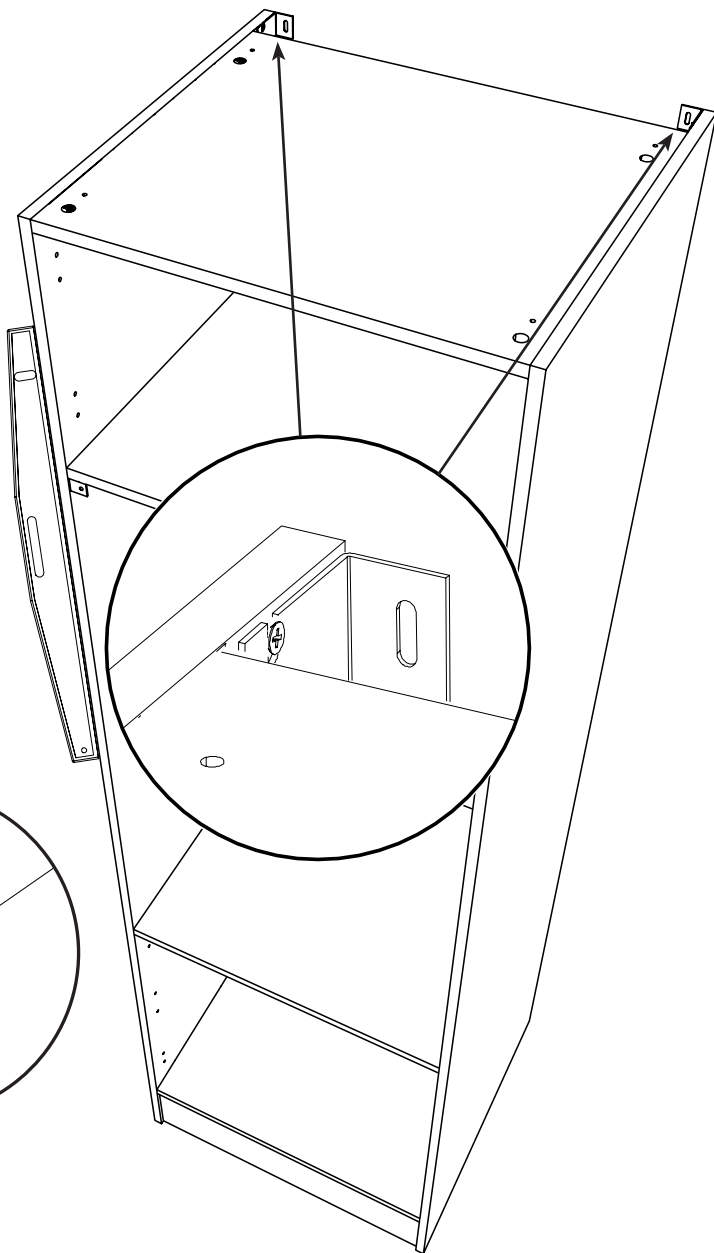
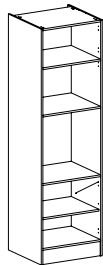


B



A

14



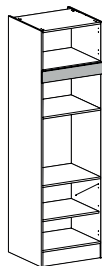
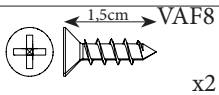
FR-Pour votre sécurité : Fixation du meuble au mur.

Attention, la fixation doit être réalisée par une personne compétente car cela nécessite des chevilles adaptées à la nature de votre mur.

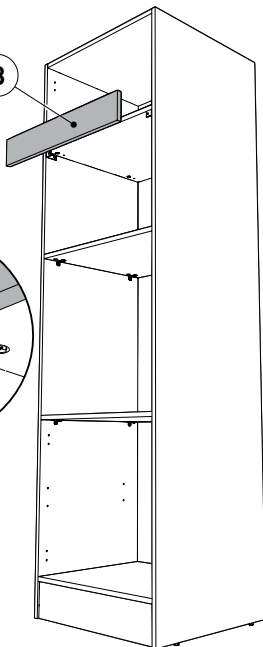
EN-For your safety : the unit should be secured to the wall.

NB this should be carried out by a competent person as you must use the right rawl plug for your type of wall.

15

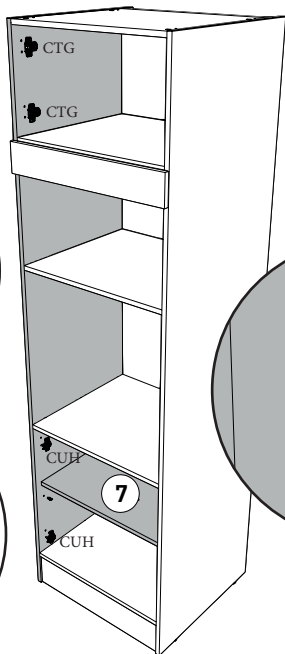
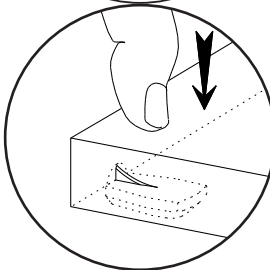
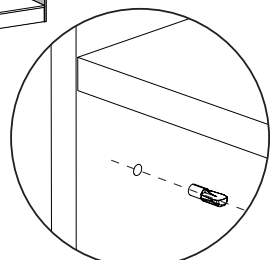
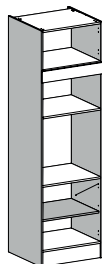
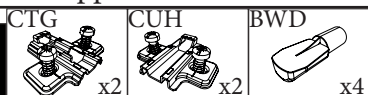


8

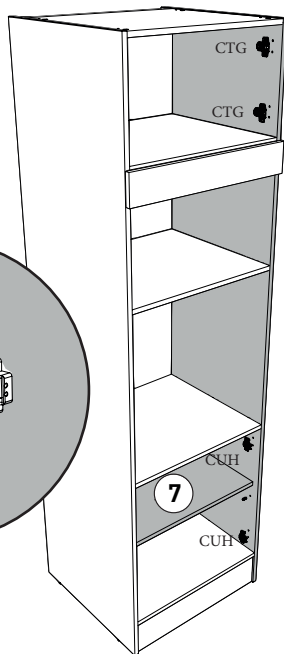
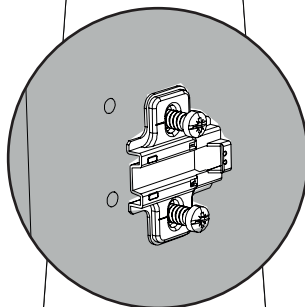


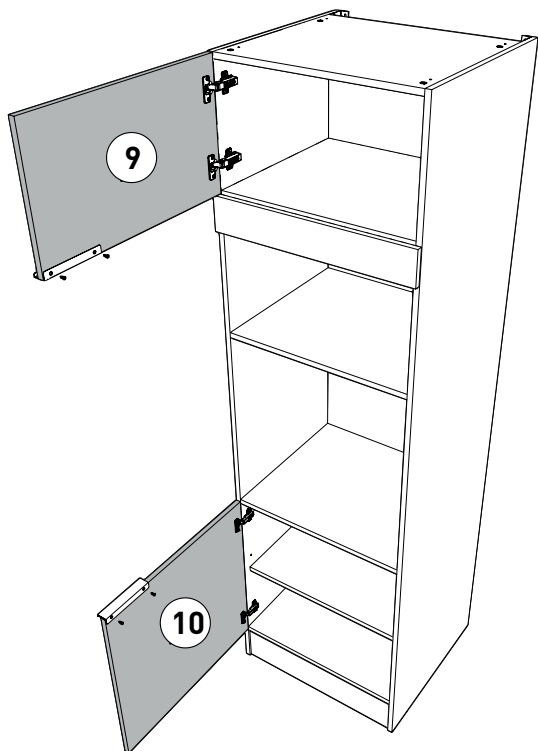
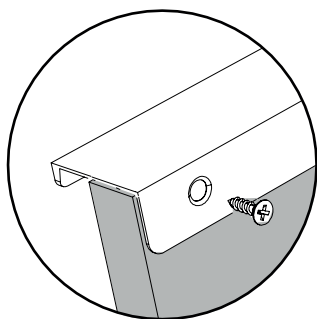
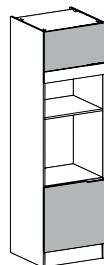
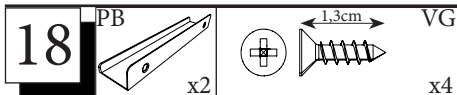
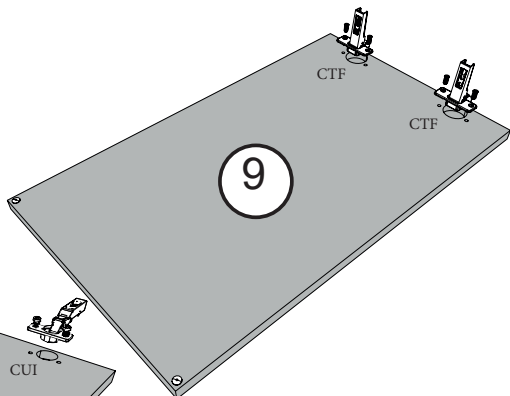
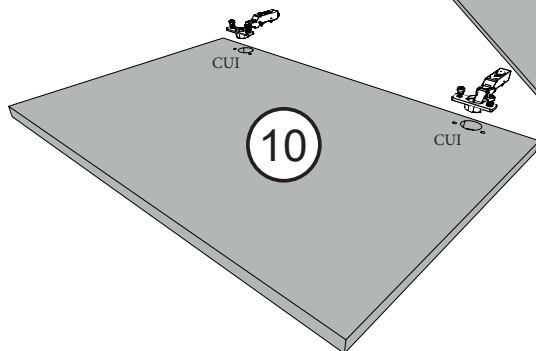
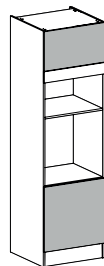
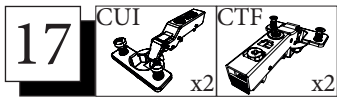
C Recouper la pièce 8 pour intégrer au mieux votre appareil.

16



OU





LE TRI
+ FACILE



FR

Pensez à
donner ou recycler.



OU



OU



Association Magasin Déchèterie

<https://quefairedemesdechets.fr>