



LE TRI + FACILE



FR

Pensez à donner ou recycler.



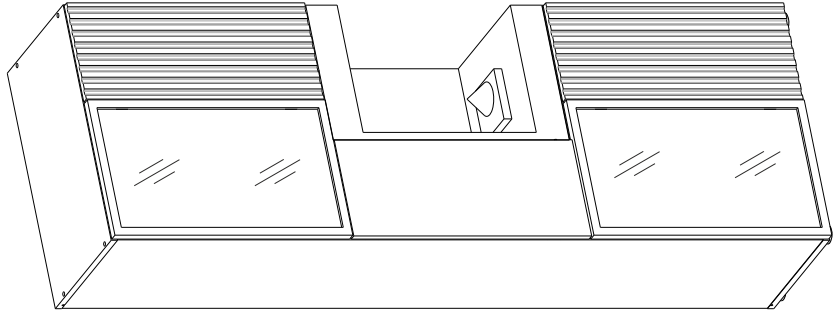
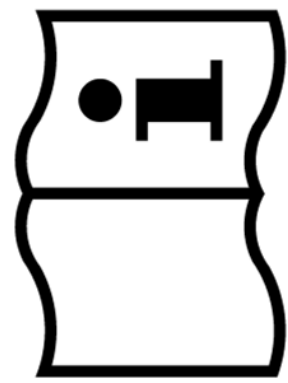
ou



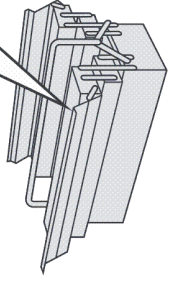
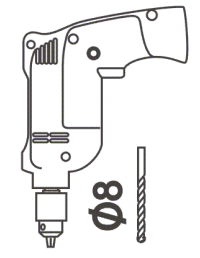
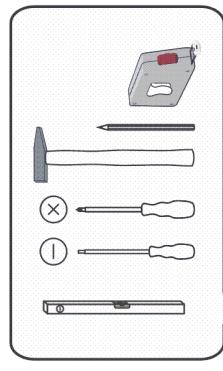
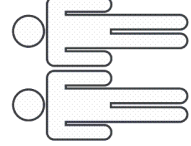
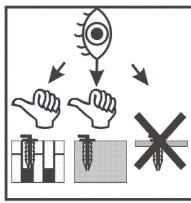
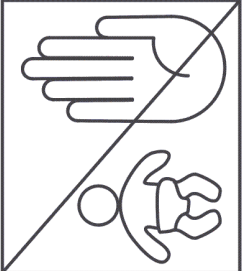
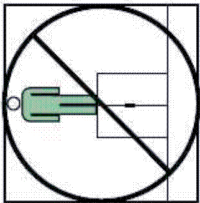
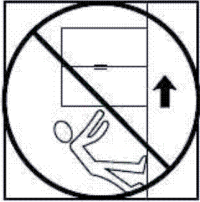
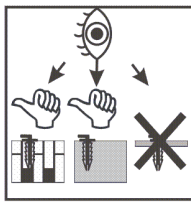
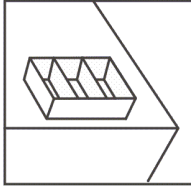
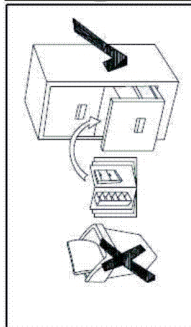
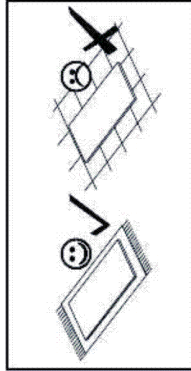
ou

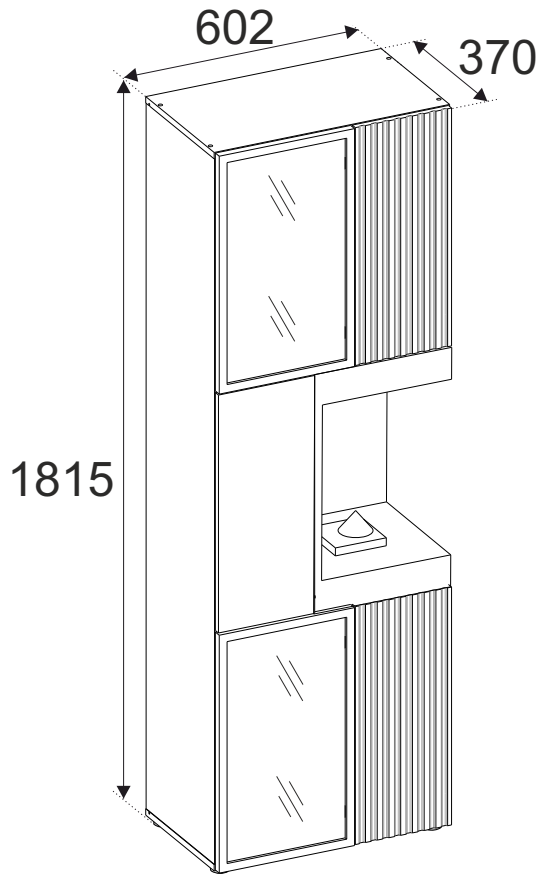
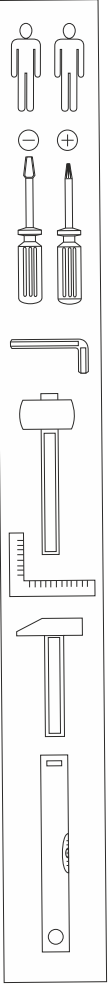


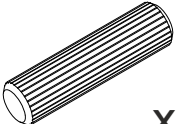
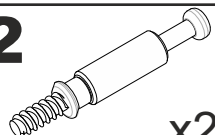
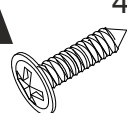
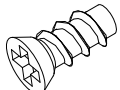

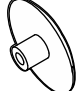

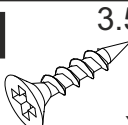


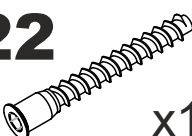

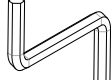
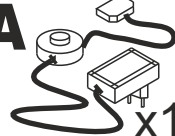
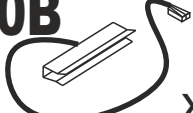
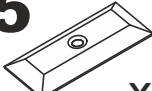

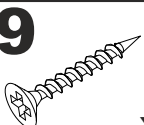
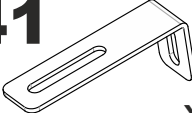
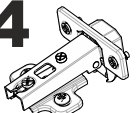
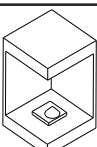
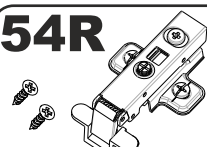
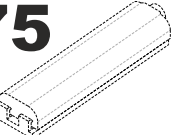
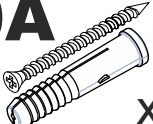
<https://quefairedemesdechets.fr>

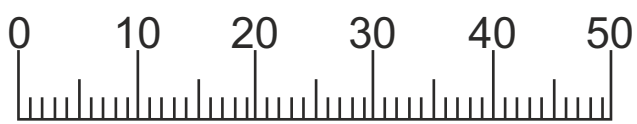


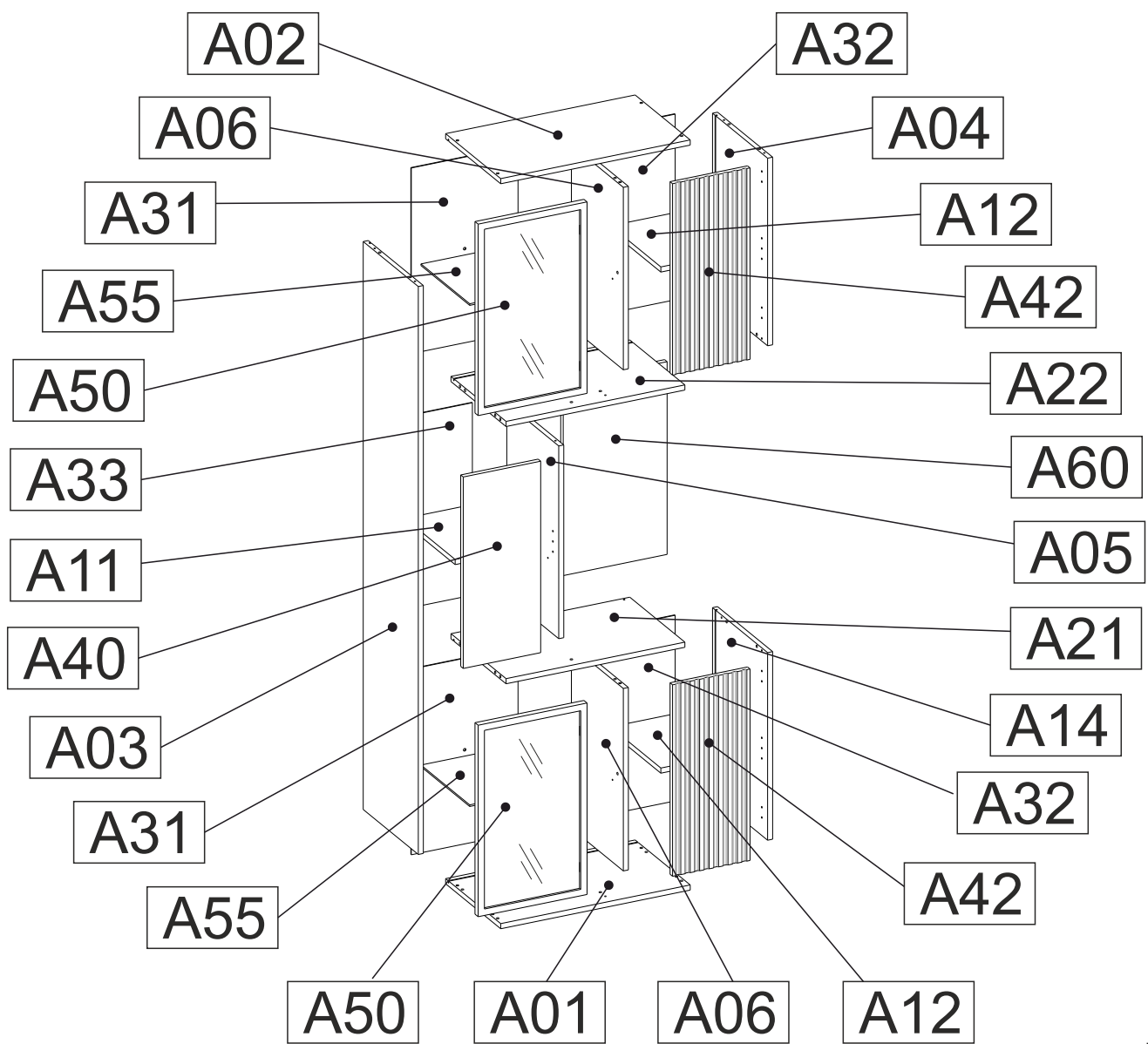
140 min



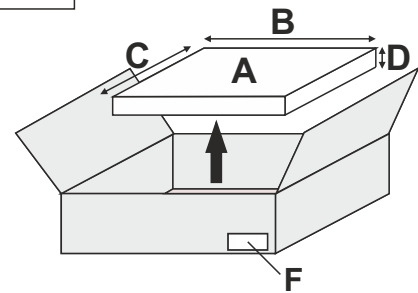


- |   |  |   |  |   |
|---|--|---|--|---|
| <b>1</b><br><br>x24   | <b>2</b><br><br>x20   | <b>4A</b><br><br>4x16<br>x5    | <b>6</b><br><br>5x13<br>x12 | <b>9</b><br><br>ø15<br>x20 |
| <b>9A</b><br><br>x20 | <b>10</b><br><br>x4   | <b>11</b><br><br>3.5x13<br>x12 | <b>13</b><br><br>x12        | <b>14</b><br><br>x8        |
| <b>22</b><br><br>x12  | <b>22A</b><br><br>x12 | <b>26</b><br><br>x1            | <b>30A</b><br><br>x1        | <b>30B</b><br><br>x2       |
| <b>35</b><br><br>x12 | <b>38</b><br><br>x27  | <b>39</b><br><br>3x20<br>x47   | <b>41</b><br><br>x1          | <b>54</b><br><br>ø35<br>x6 |
| <b>PI</b><br><br>x1  | <b>54R</b><br><br>x6  | <b>75</b><br><br>x5           | <b>80A</b><br><br>x1        |   |

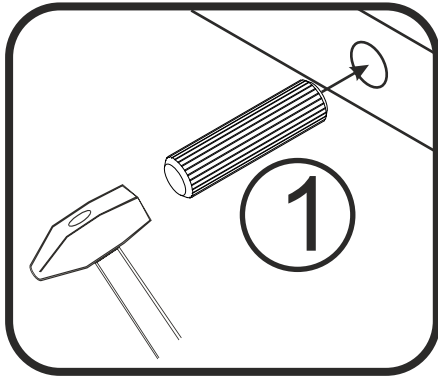
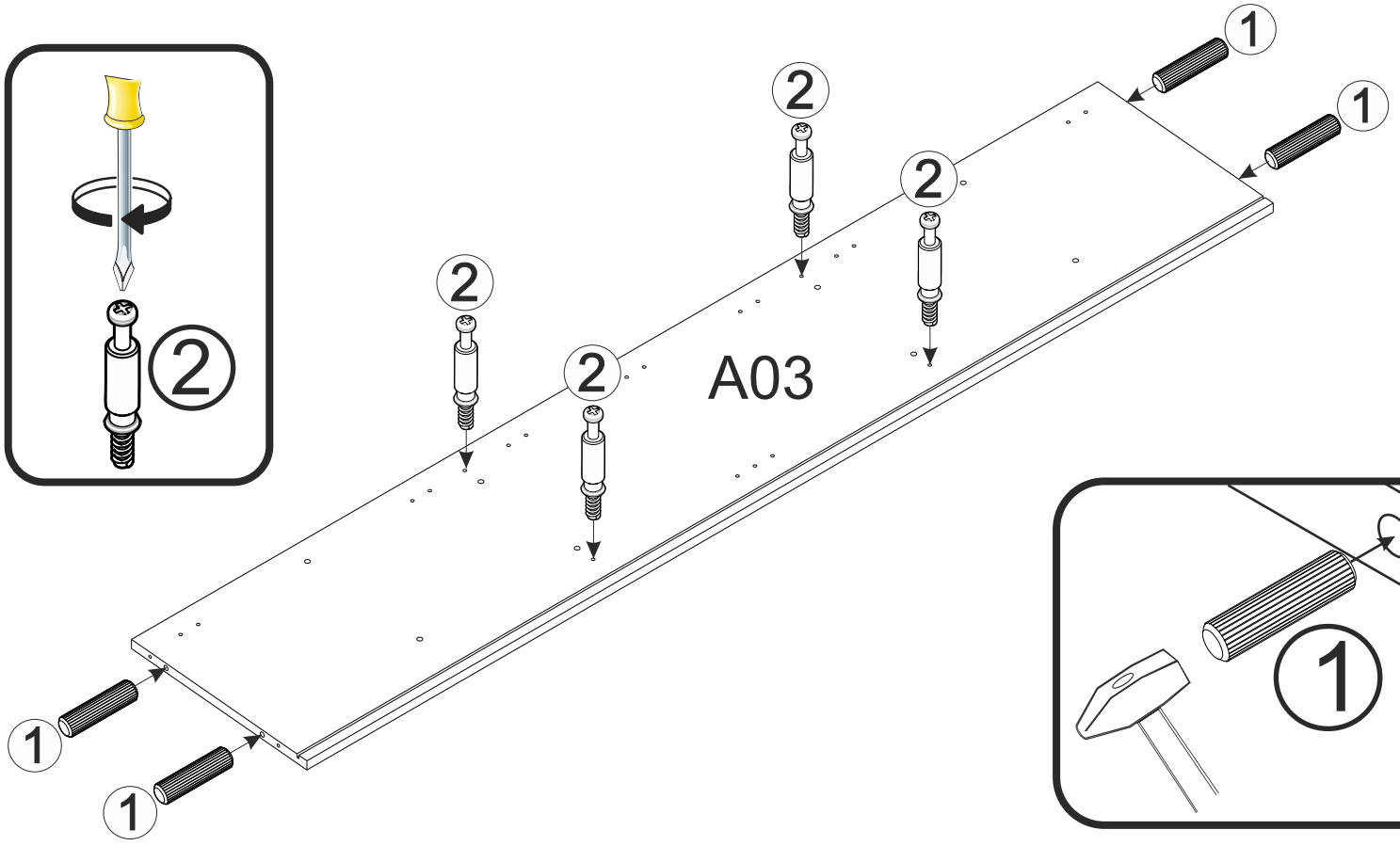
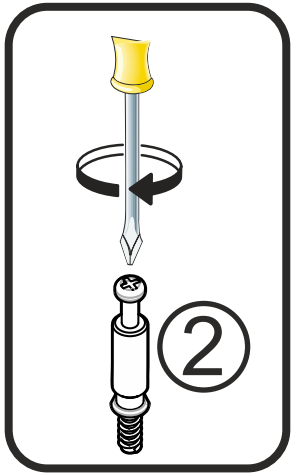
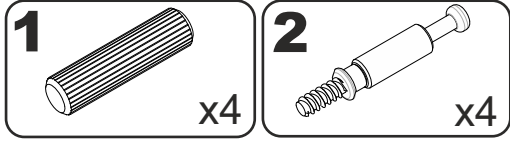




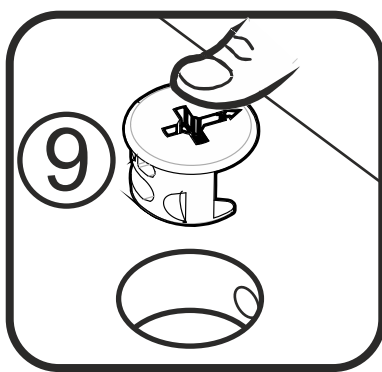
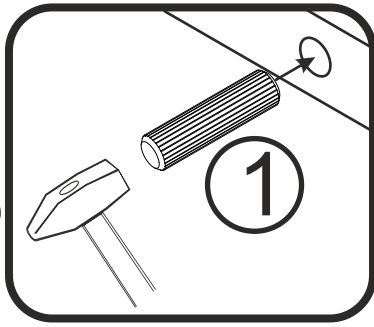
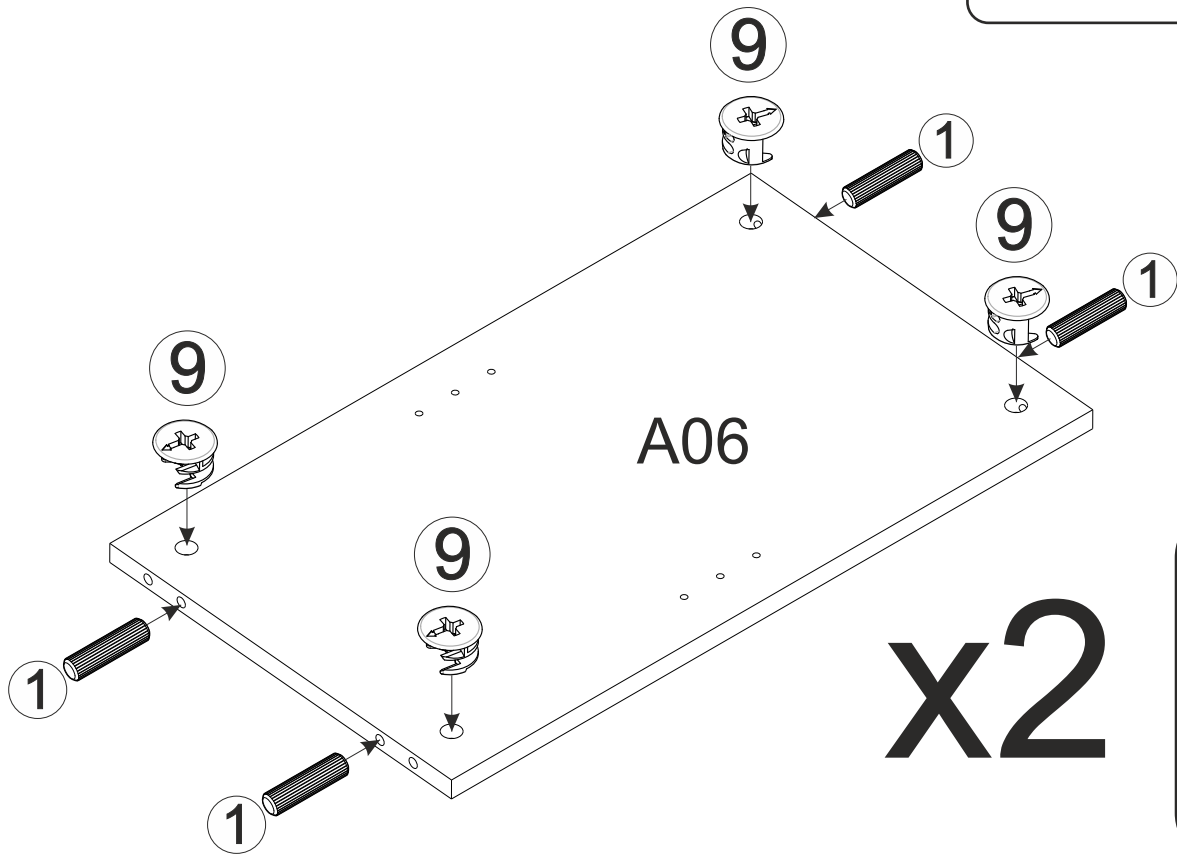
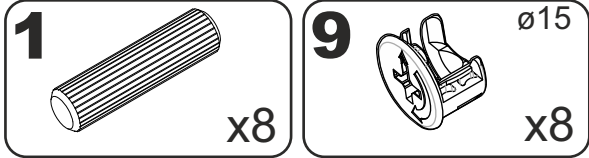
A	B_(mm)	C_(mm)	D_(mm)	E	F
A50	346	596	20	2	2 2
A01	602	350	16	1	2 2
A02	602	350	16	1	2 2
A03	1768	350	16	1	2 2
A04	584	350	16	1	2 2
A05	600	330	16	1	1 2
A06	568	330	16	2	1 2
A11	320	218	16	1	1 2
A12	226	320	16	2	1 2
A14	584	350	16	1	2 2
A21	568	350	16	1	2 2
A22	568	350	16	1	2 2
A31	578	339	3	2	2 2
A32	578	239	3	2	1 2
A33	599	239	3	1	1 2
A40	596	246	16	1	1 2
A42	596	246	16	2	1 2
A55	319	310	5	2	1 2
A60	600	330	16	1	1 2



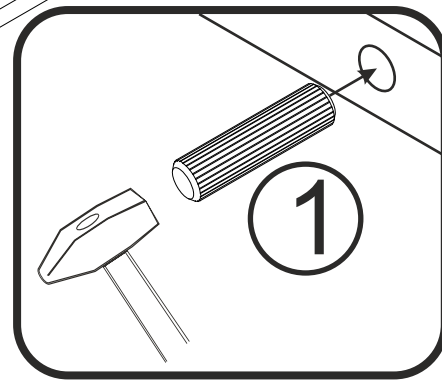
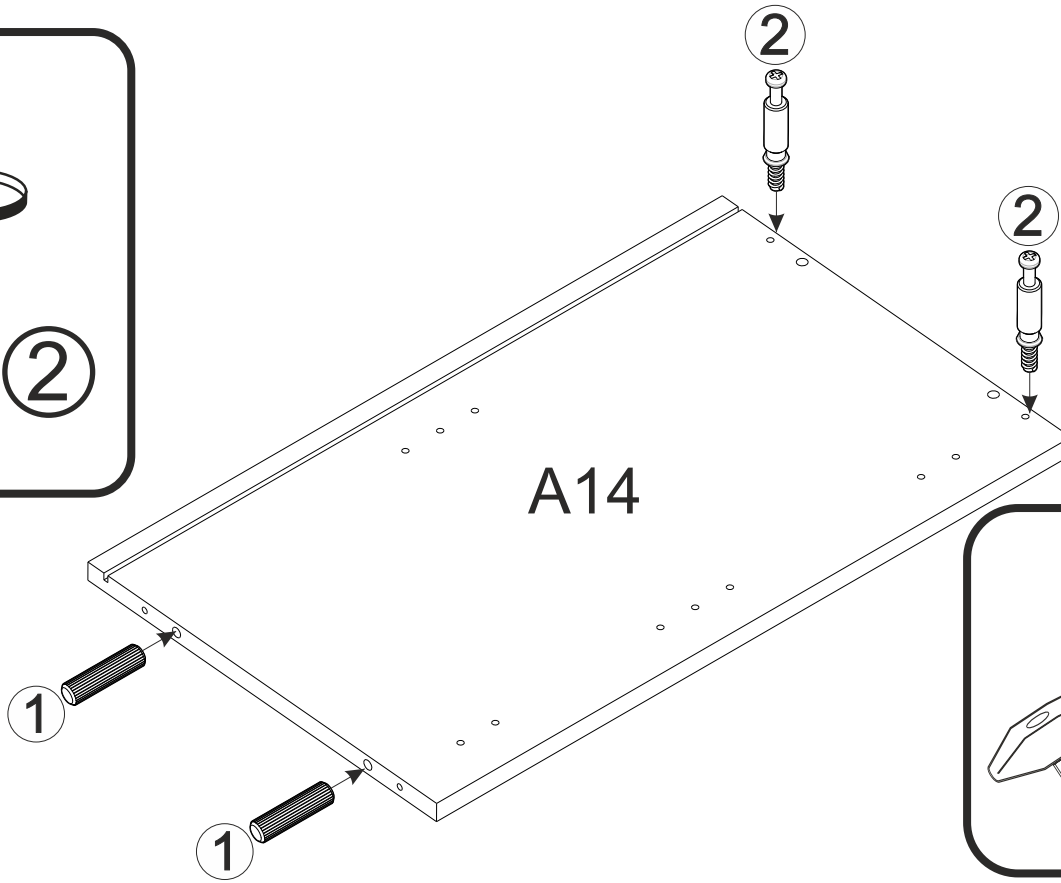
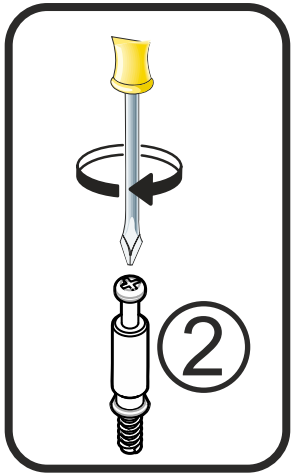
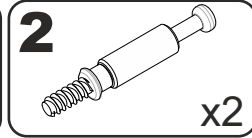
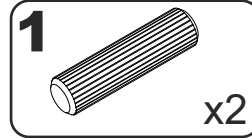
# 1



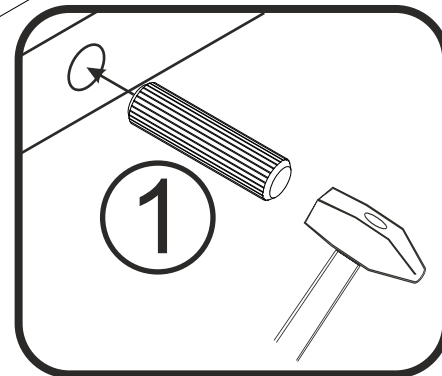
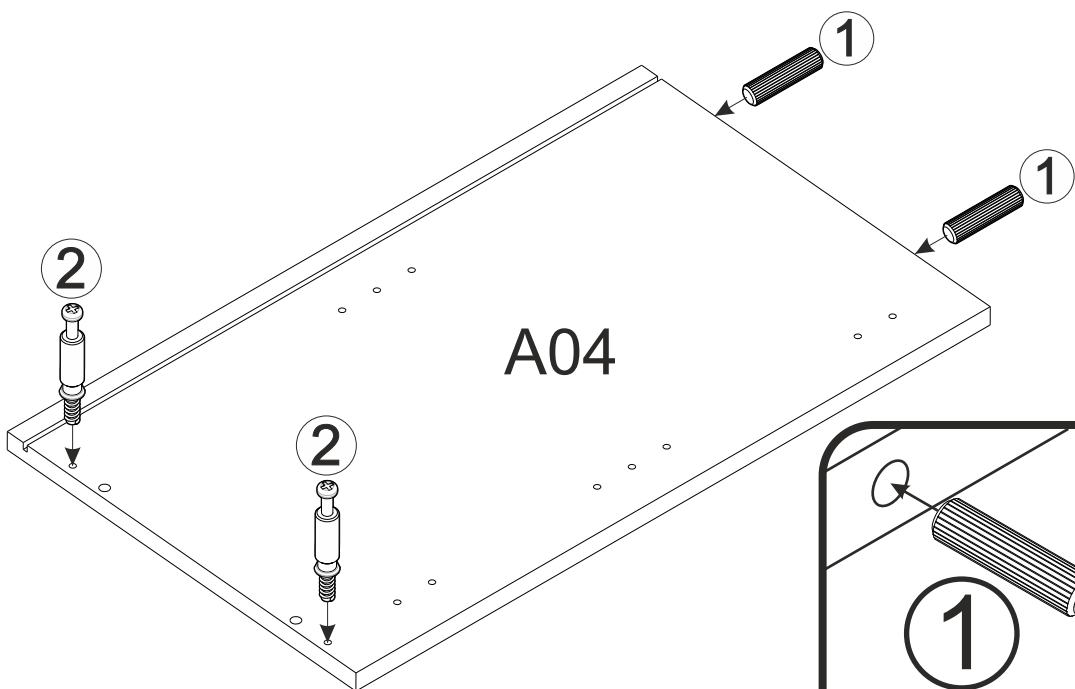
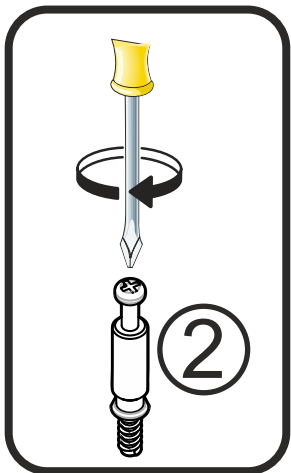
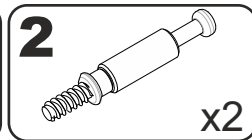
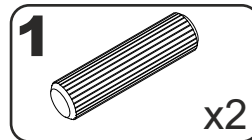
# 2



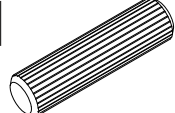
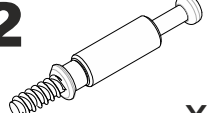

# 3

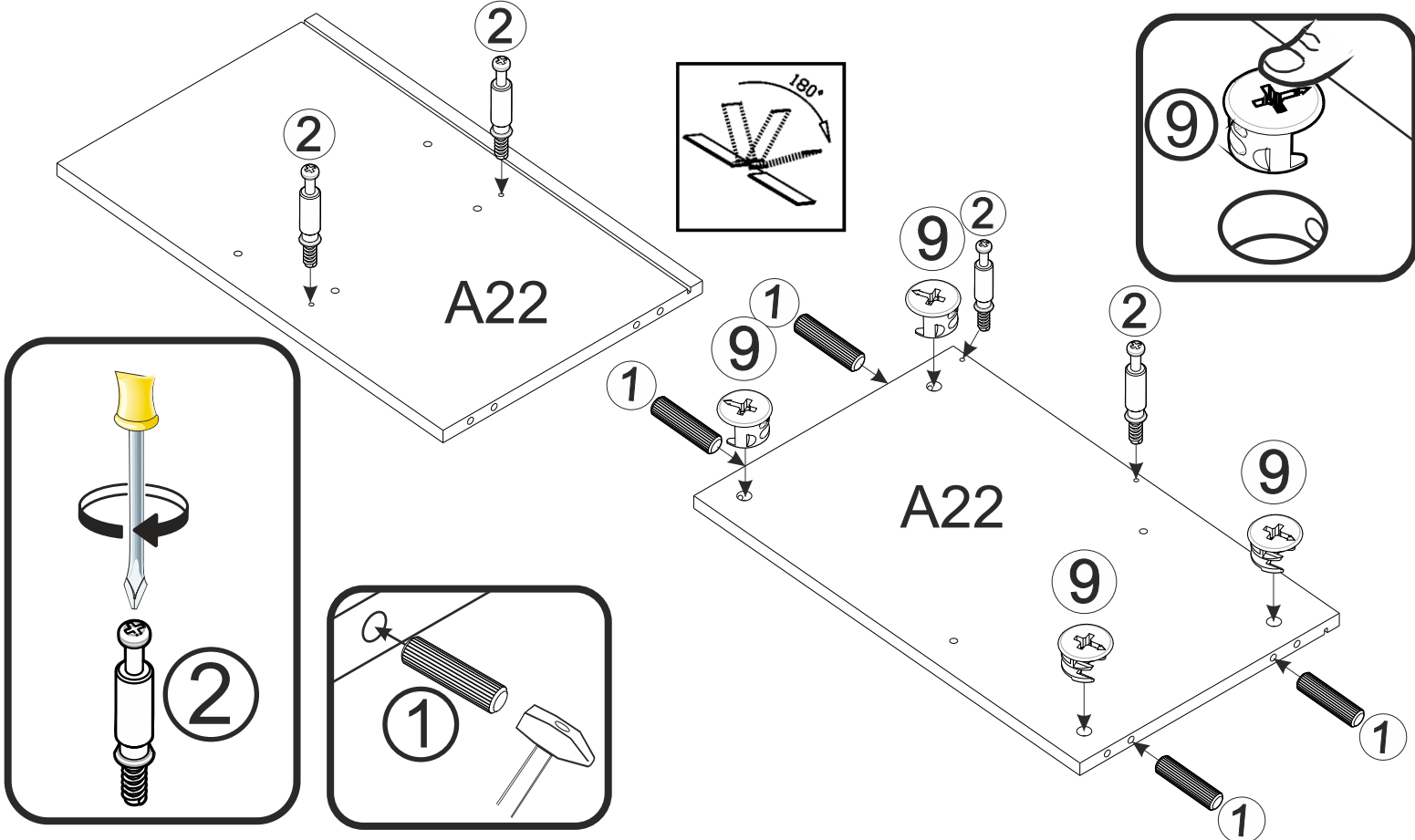


# 4

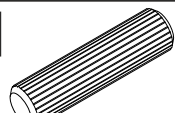
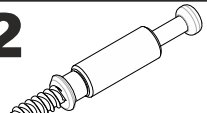
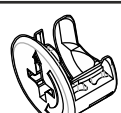


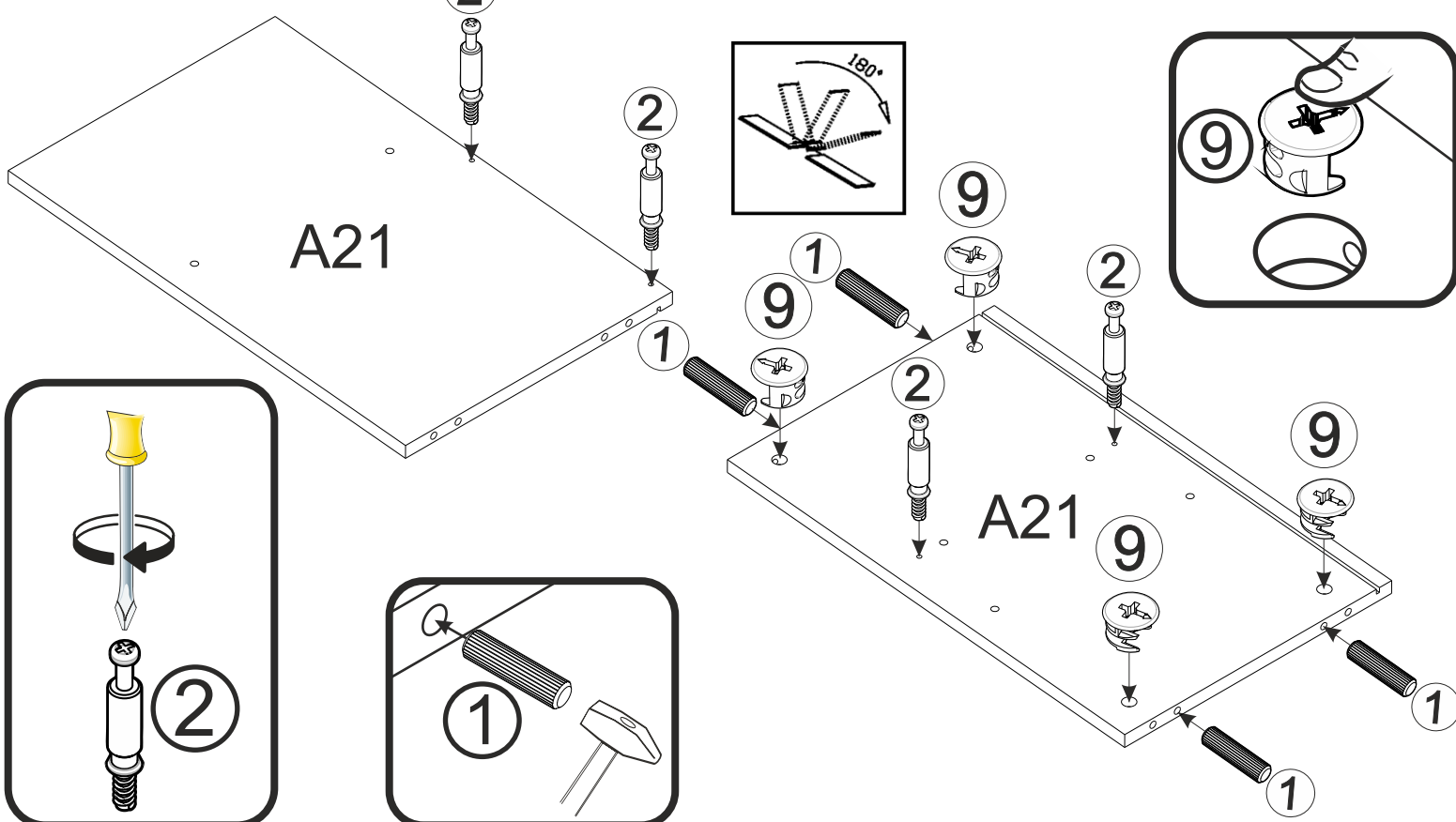
# 5

- 1**  x4
- 2**  x4
- 9**   $\varnothing 15$  x4

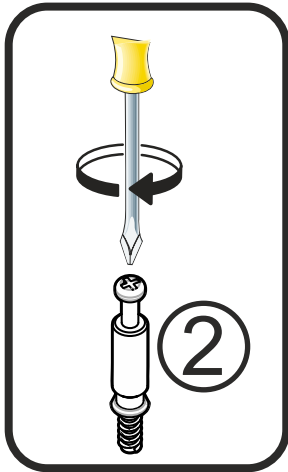
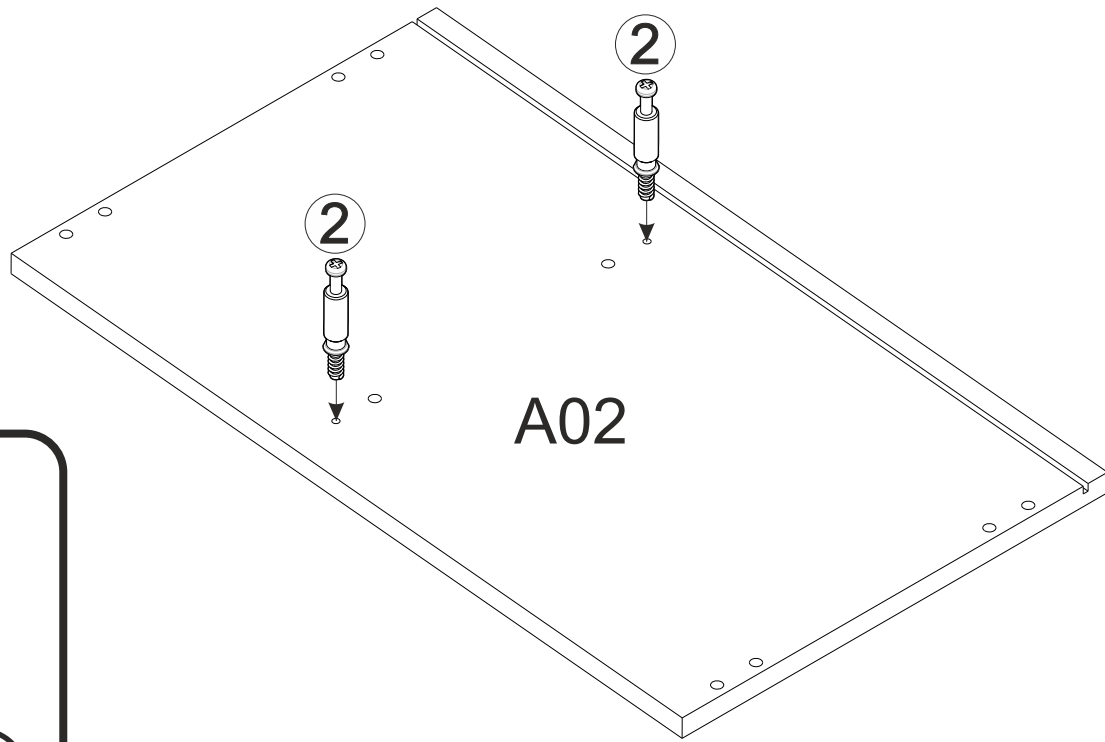
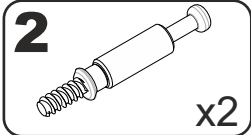


# 6

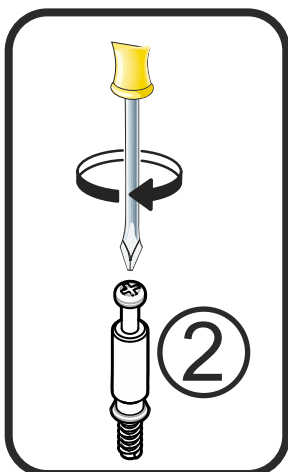
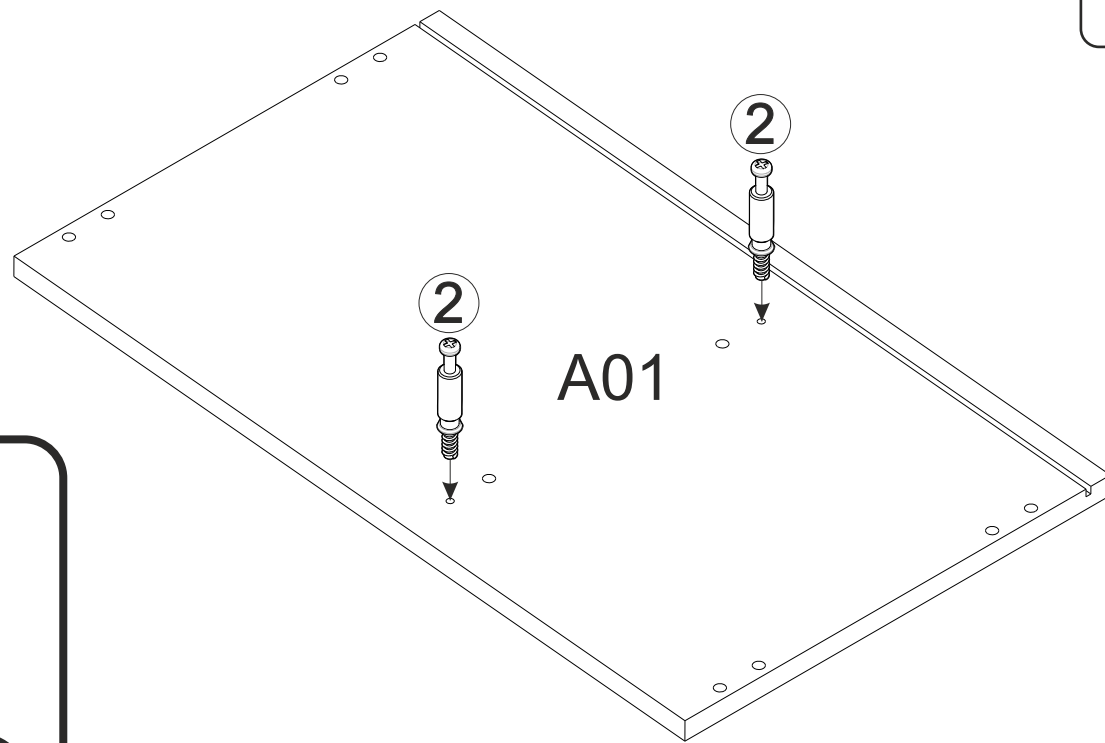
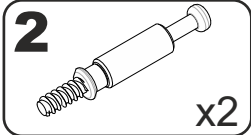
- 1**  x4
- 2**  x4
- 9**   $\varnothing 15$  x4



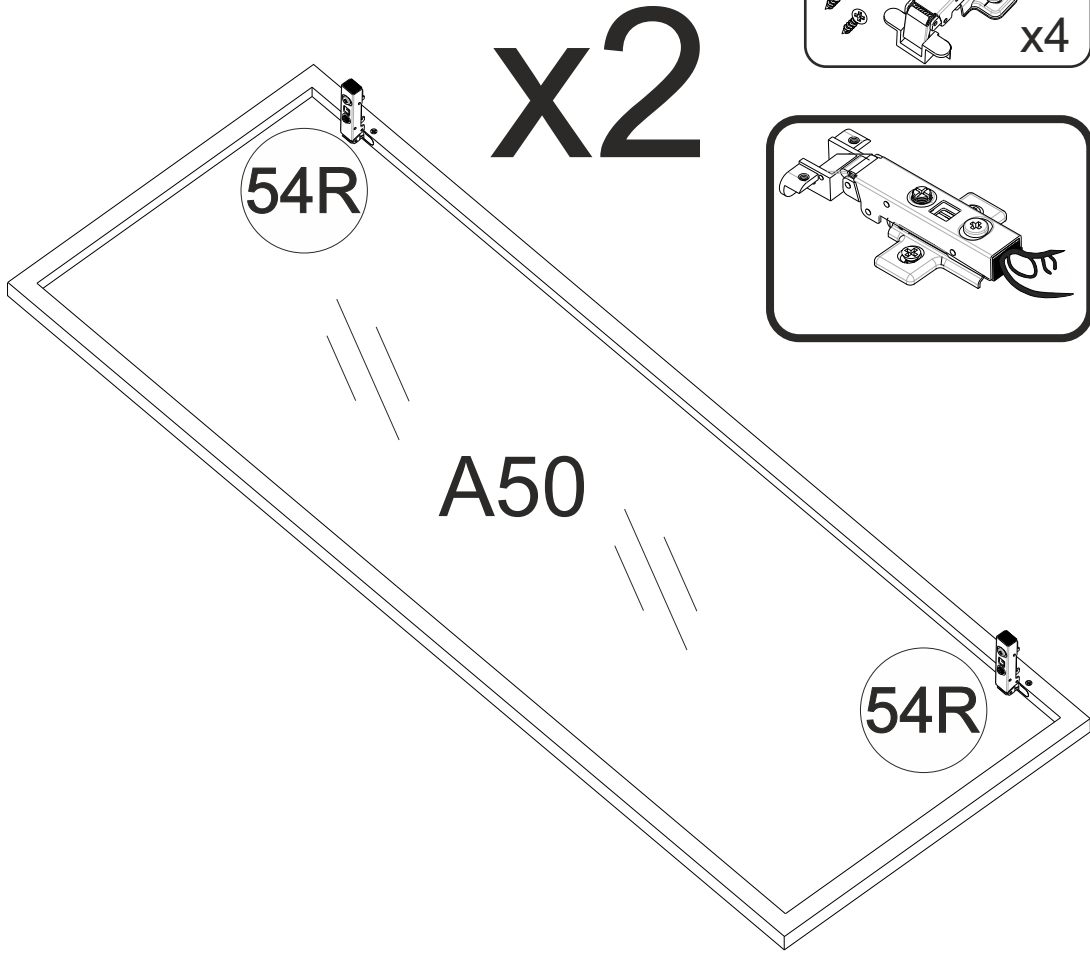
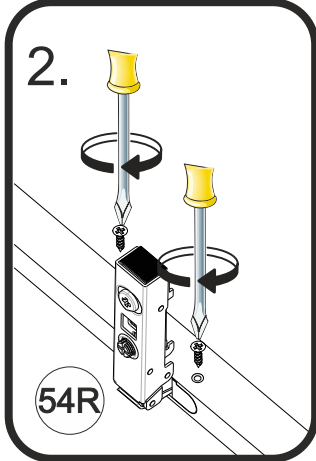
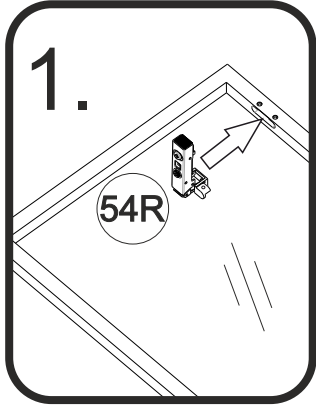
7



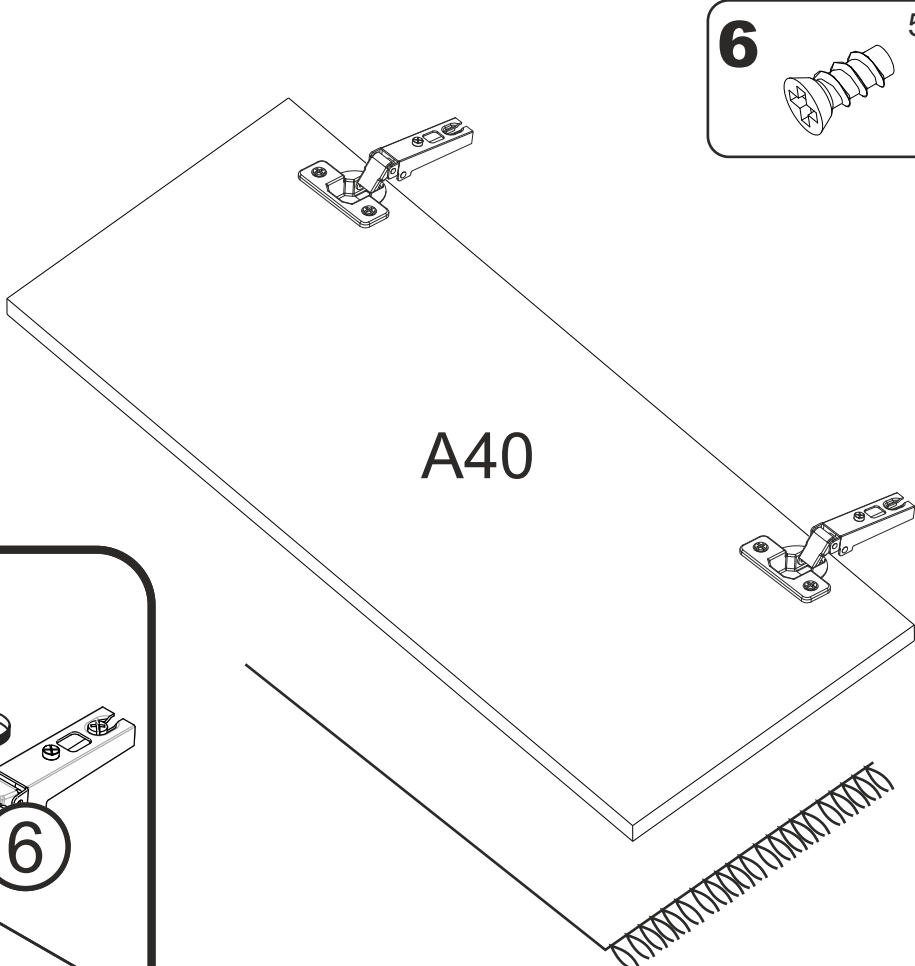
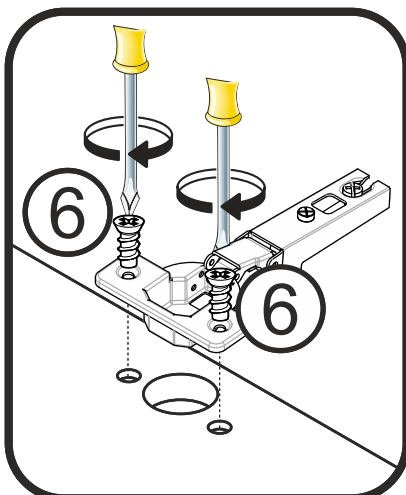
8



# 9

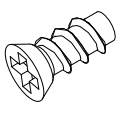


# 10

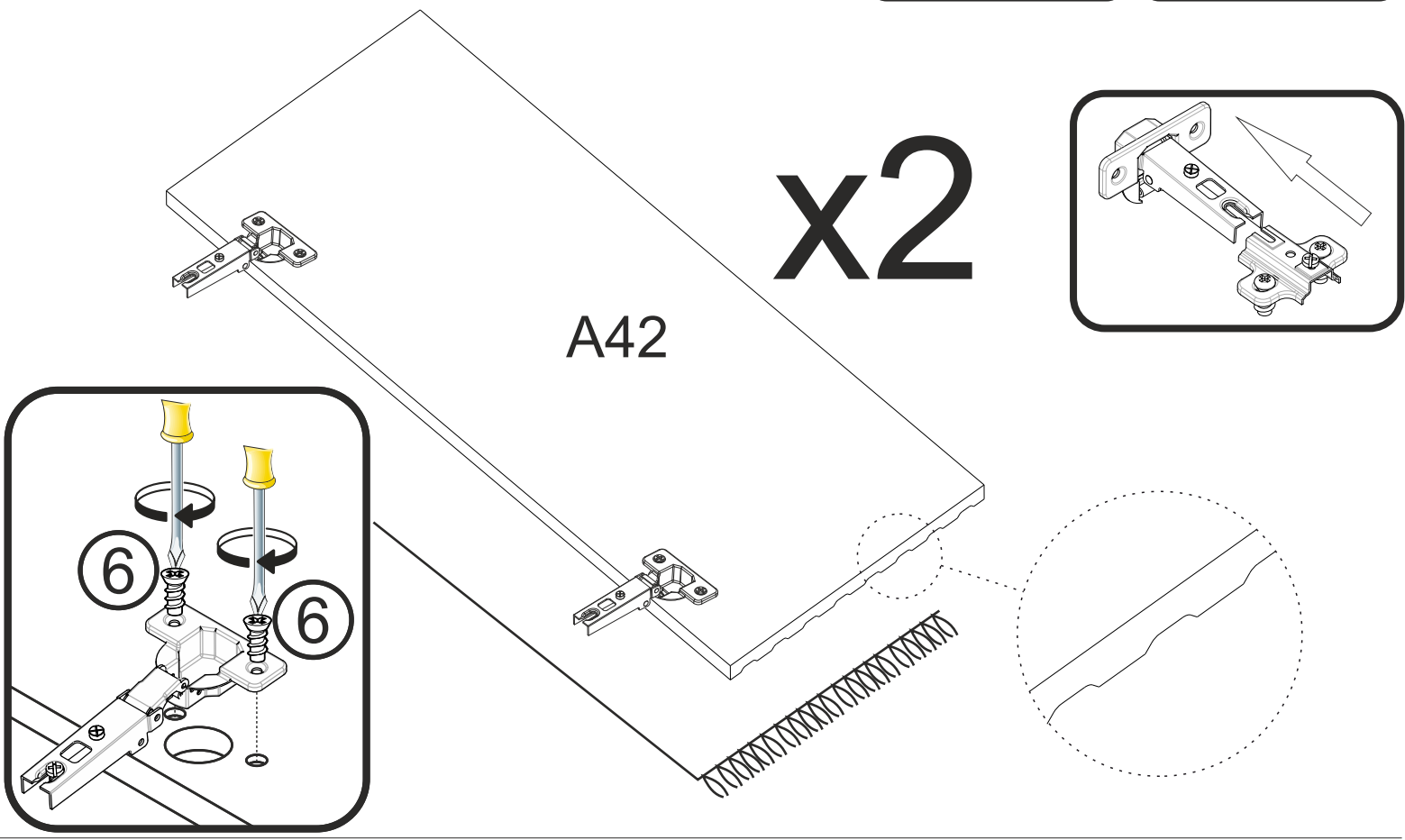



# 11

**6** 5x13  
x8

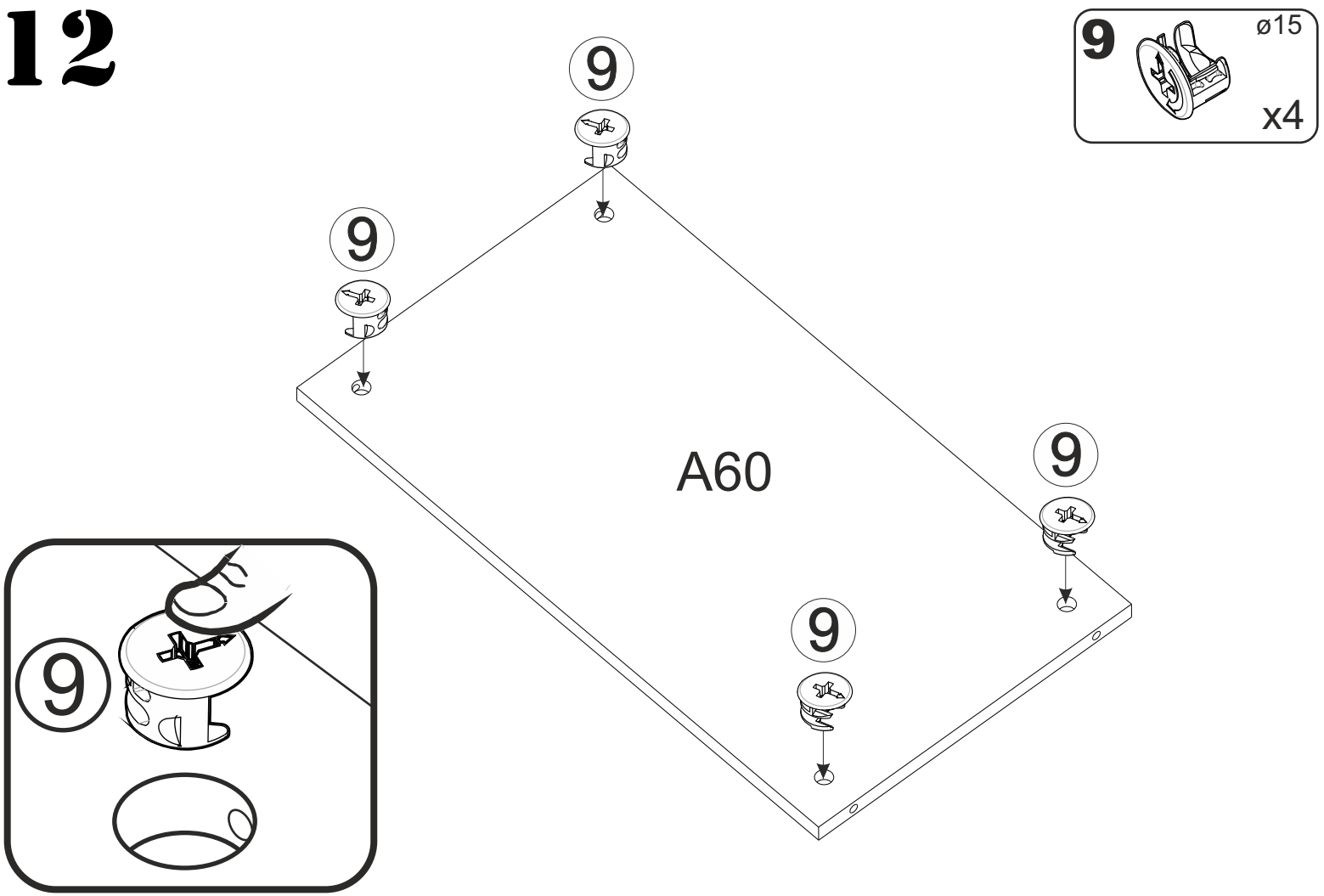
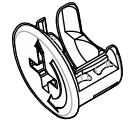


**54** ø35  
x4

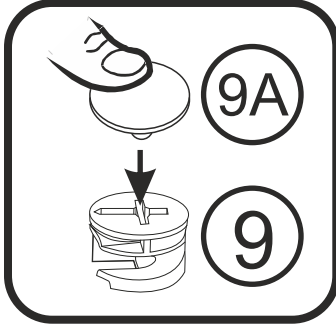
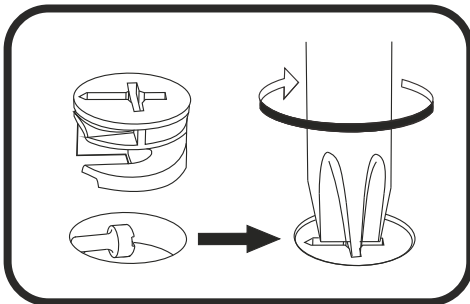
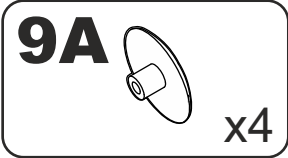
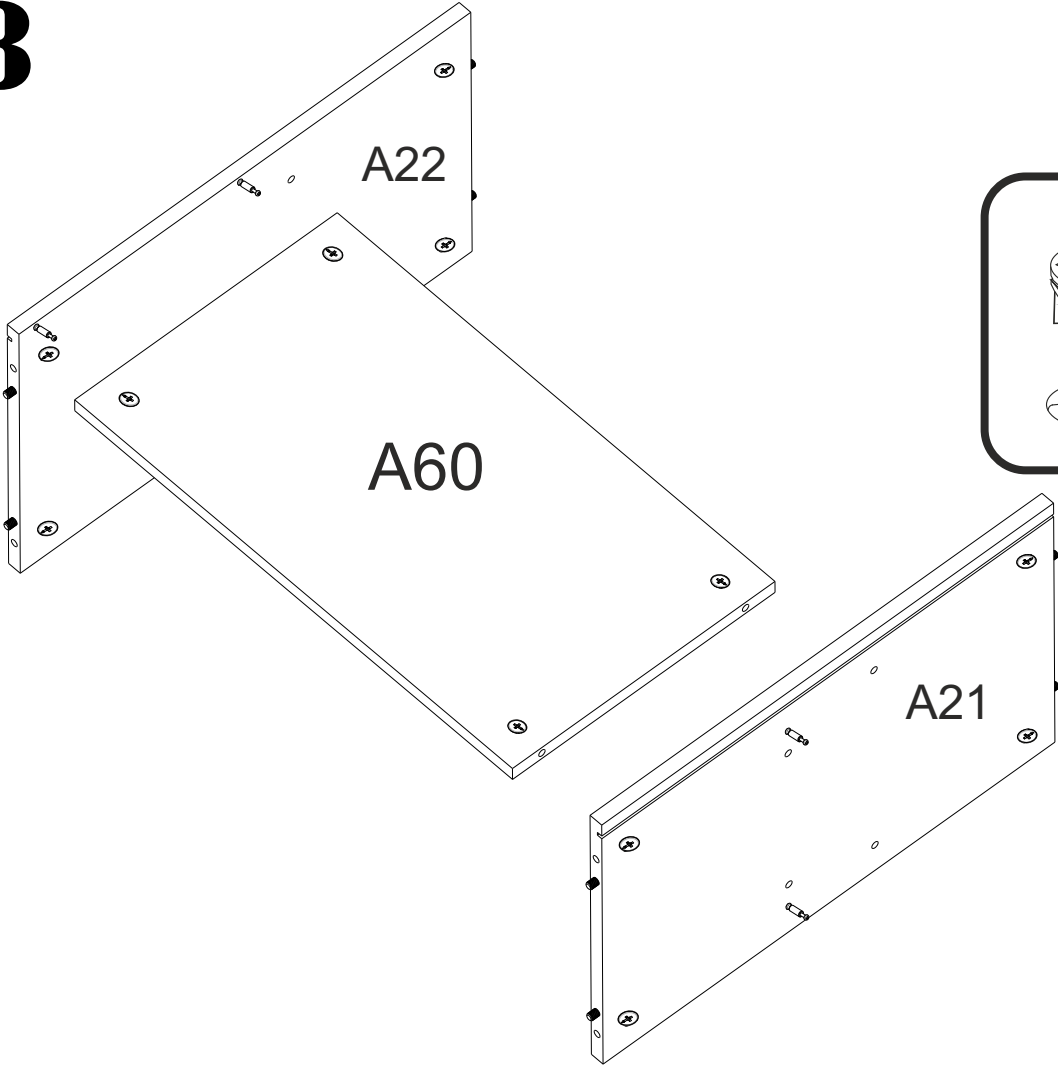


# 12

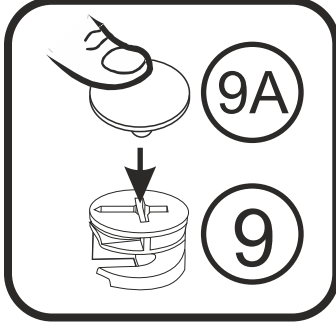
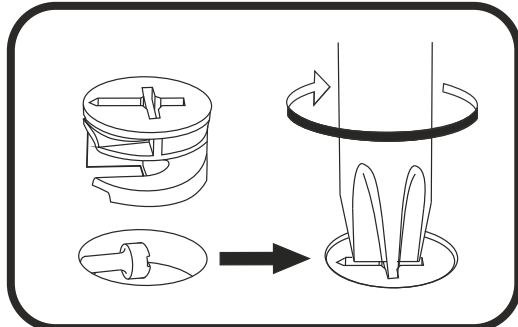
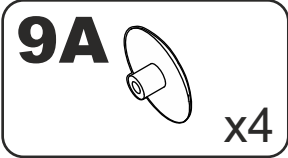
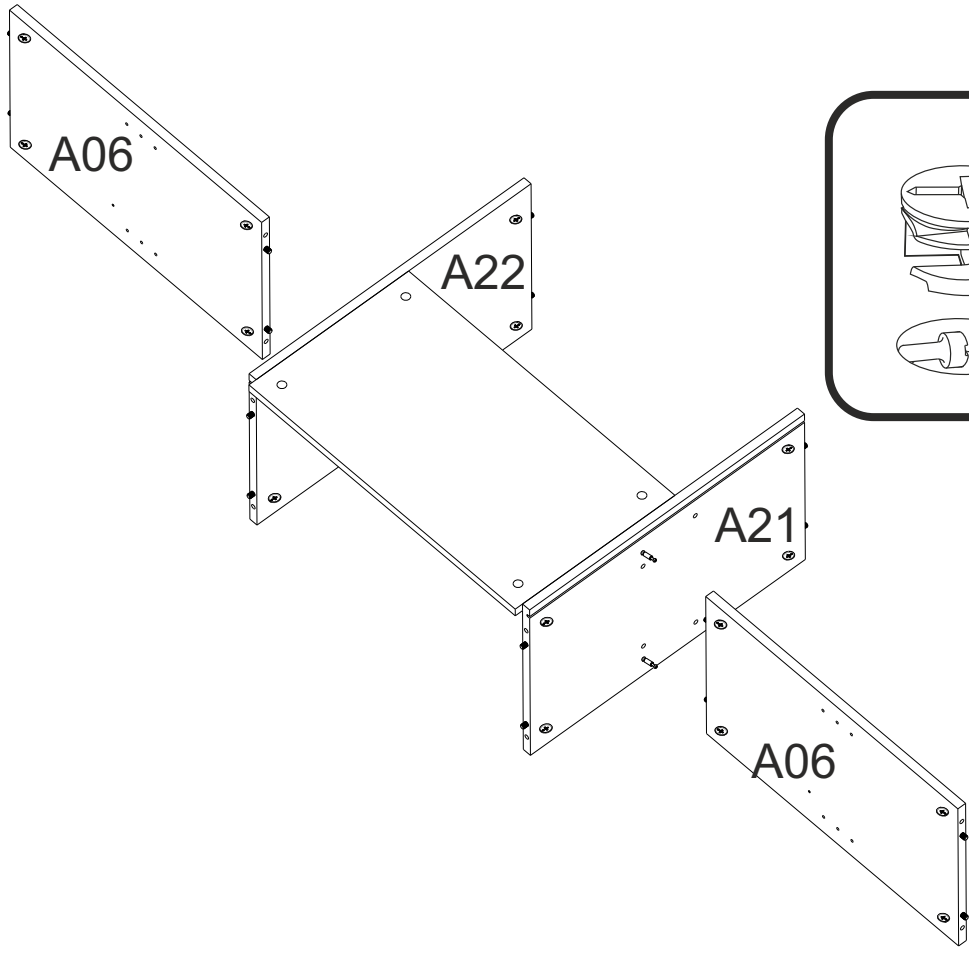
**9** ø15  
x4



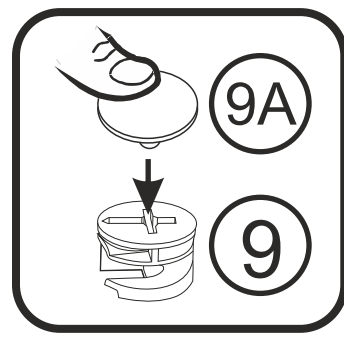
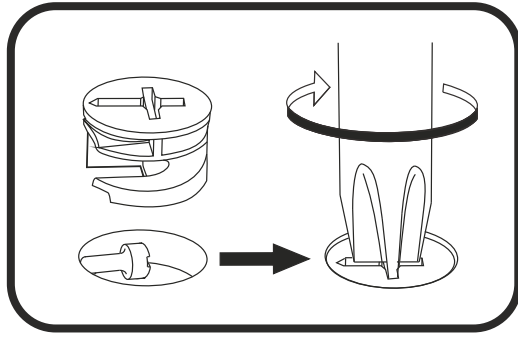
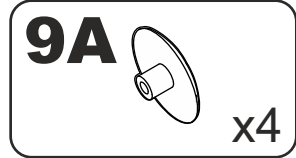
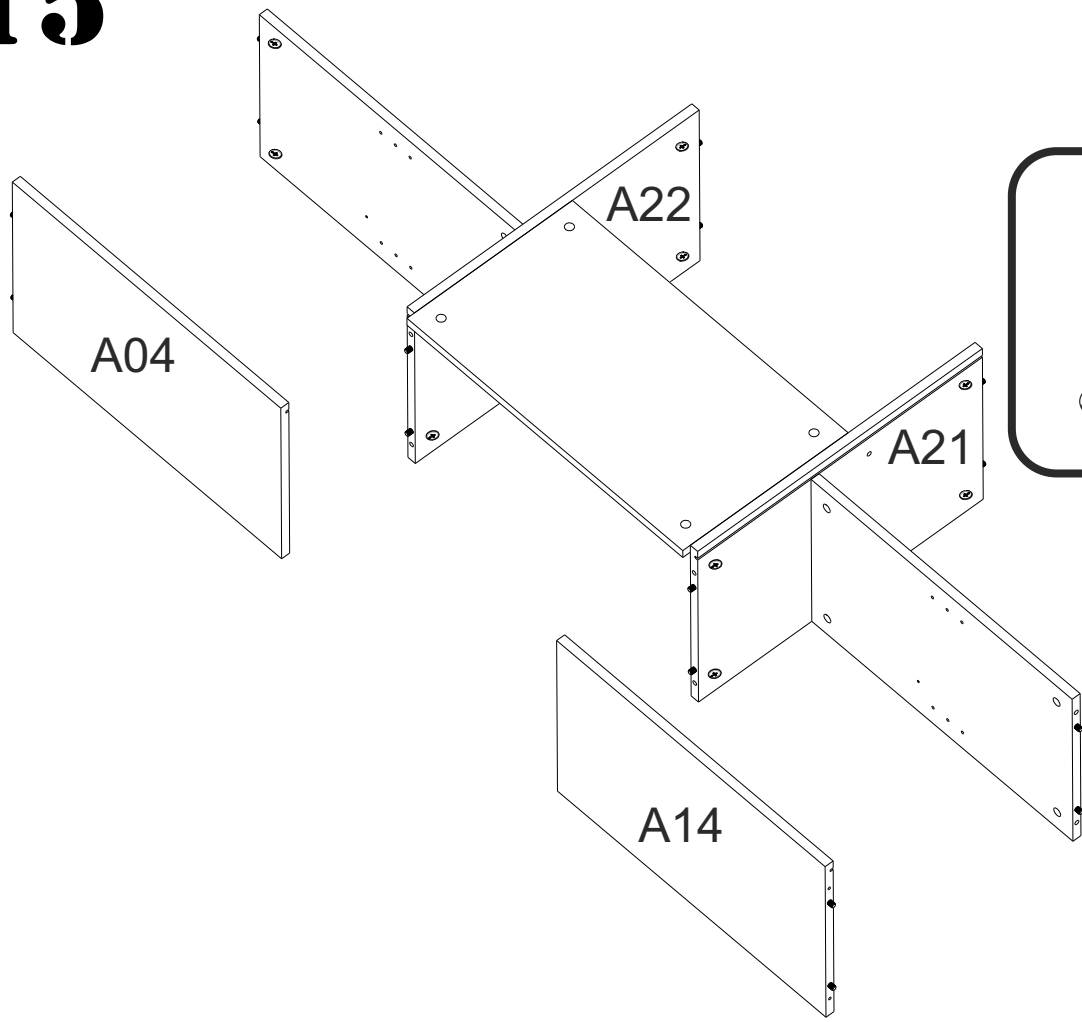
# 13



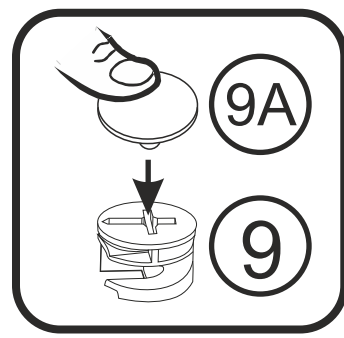
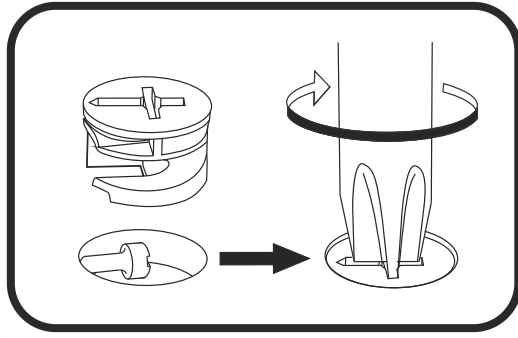
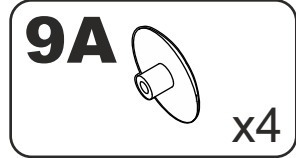
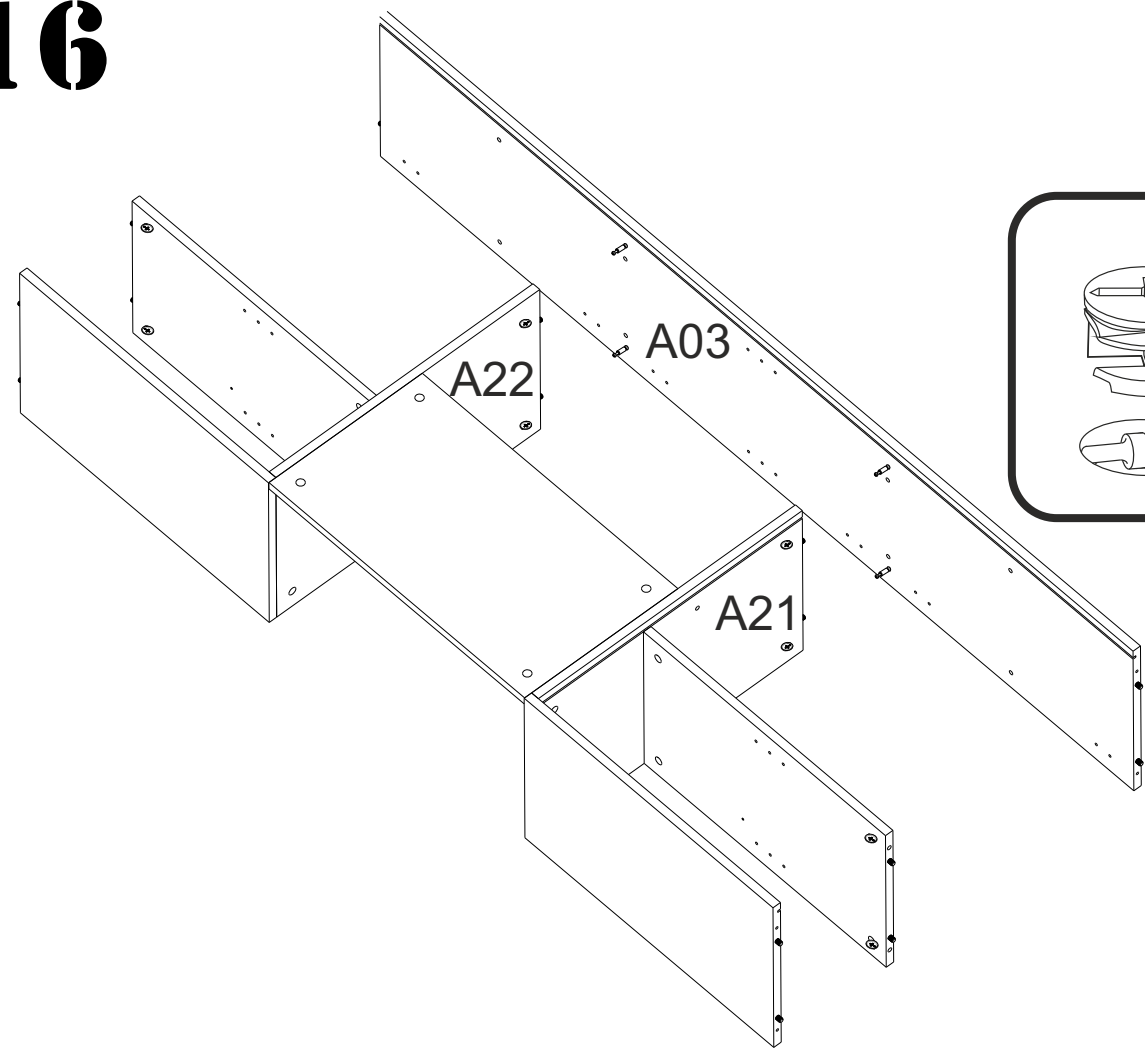
# 14



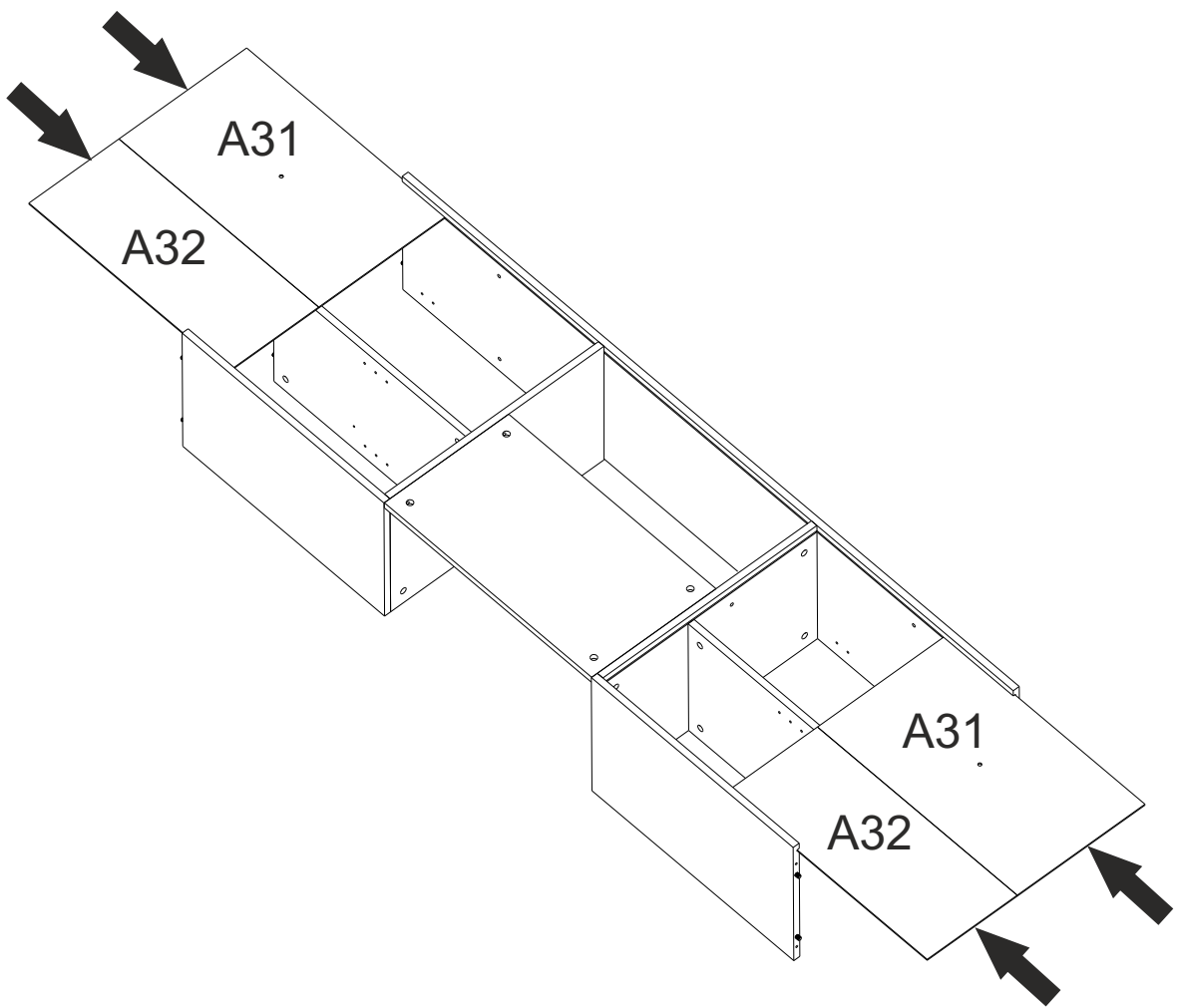
# 15



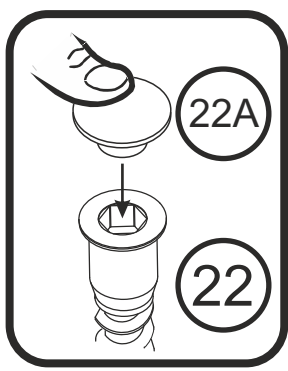
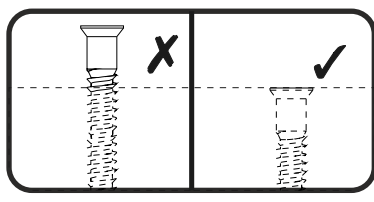
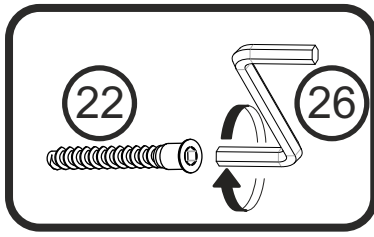
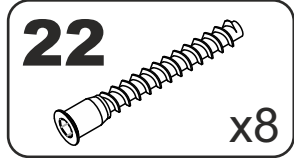
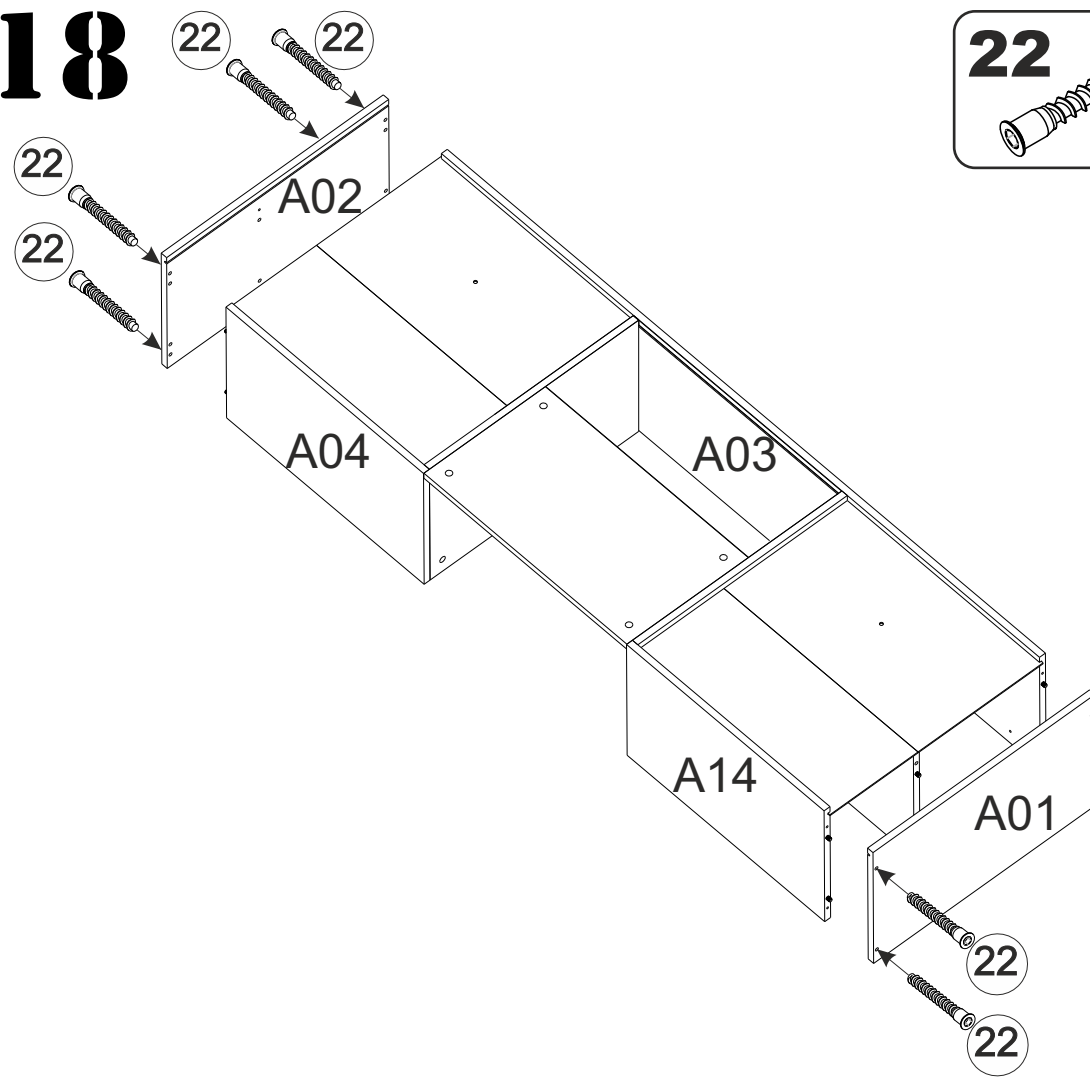
# 16



# 17



# 18



# 19

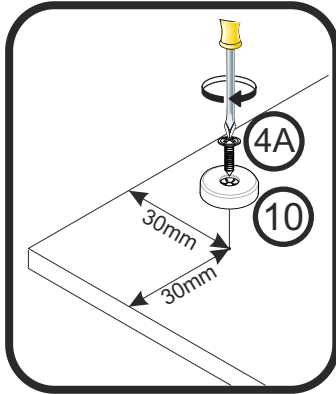
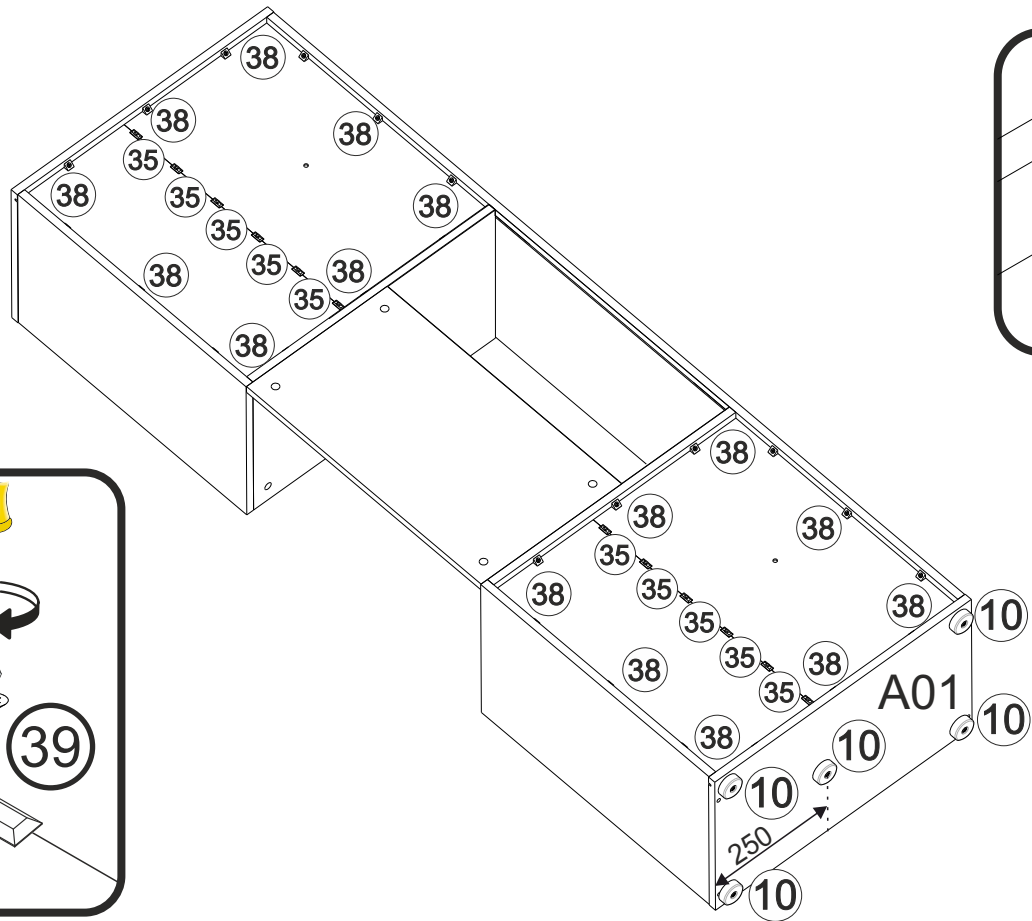
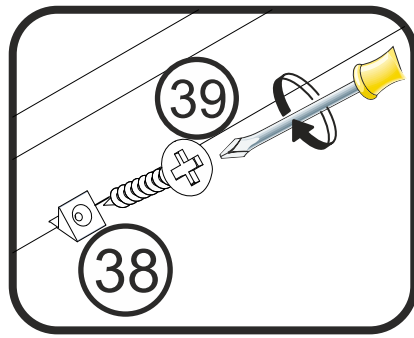
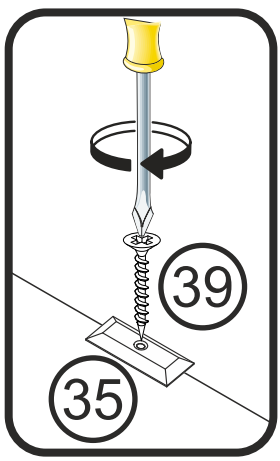
**4A** 4x16  
x5

**10**  
x5

**35**  
x12

**38**  
x24

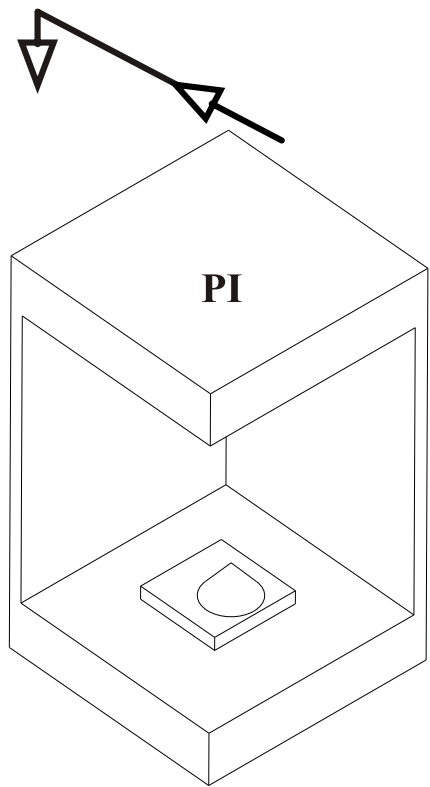
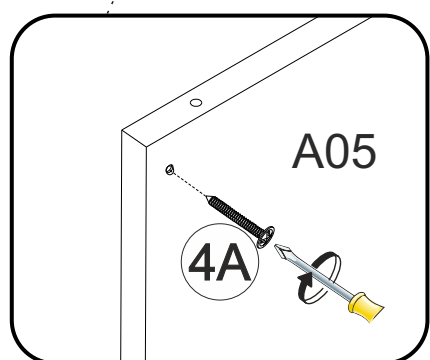
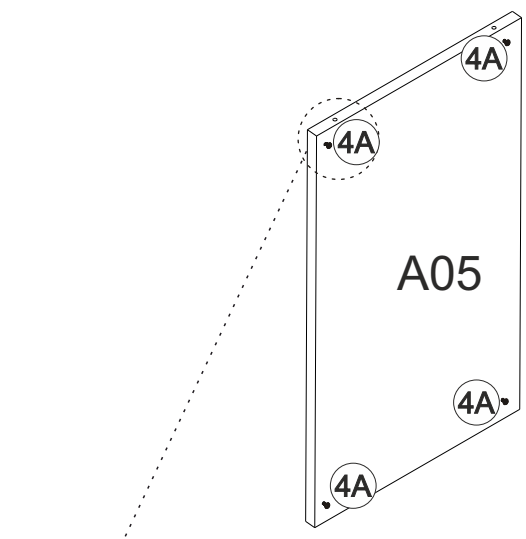
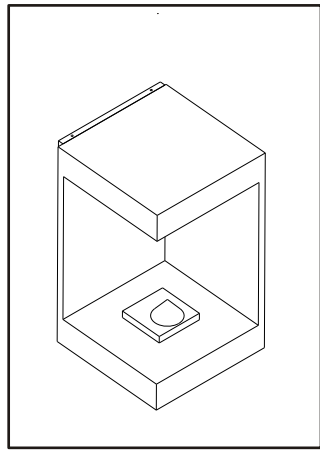
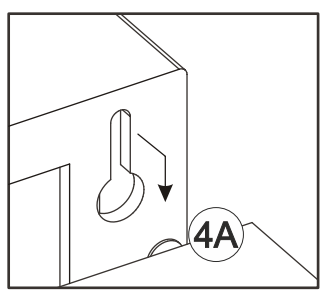
**39** 3x20  
x47



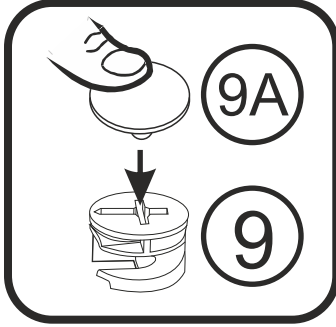
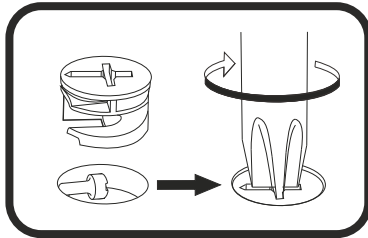
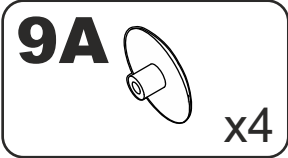
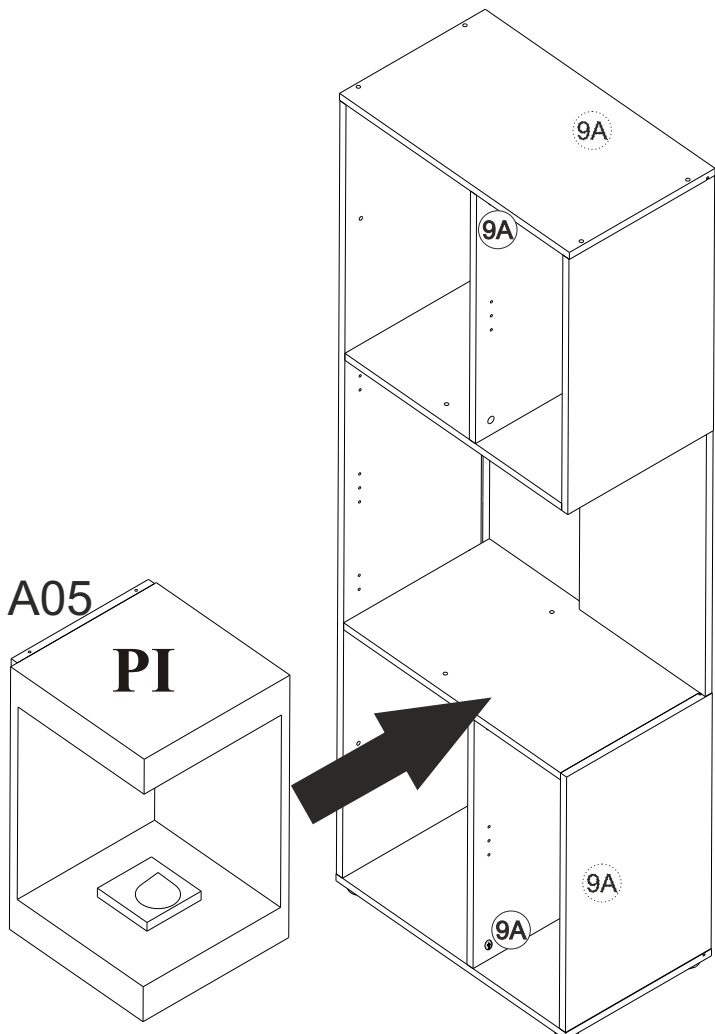
# 20

**4A** 4x16  
x4

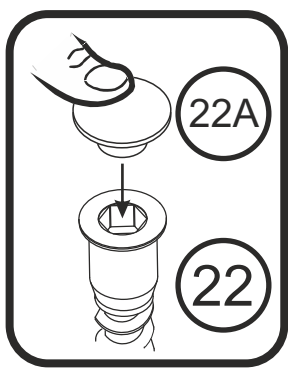
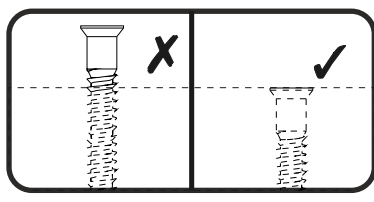
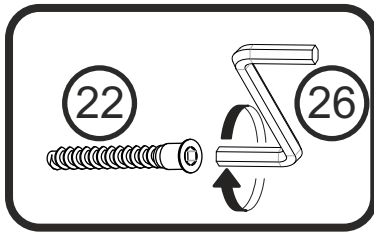
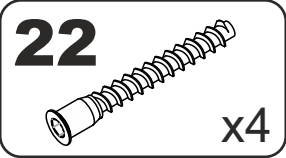
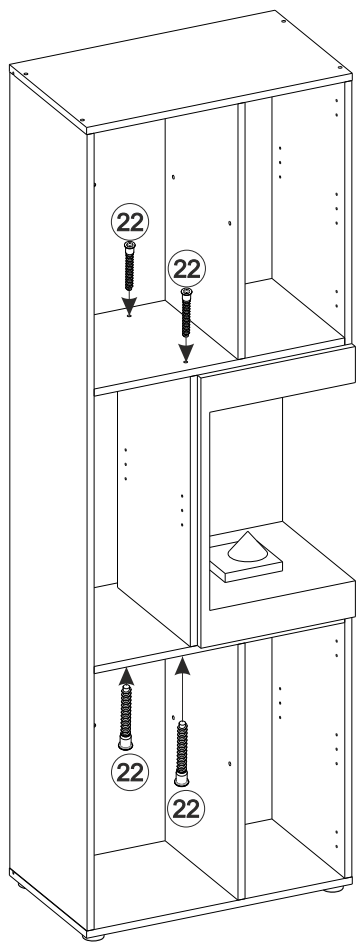
**PI**  
x1



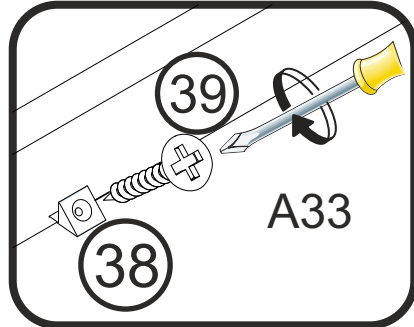
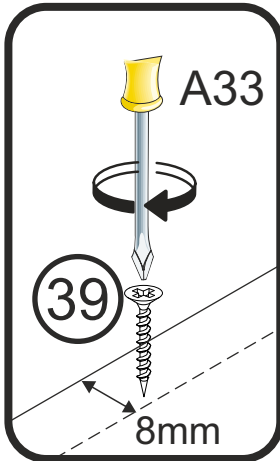
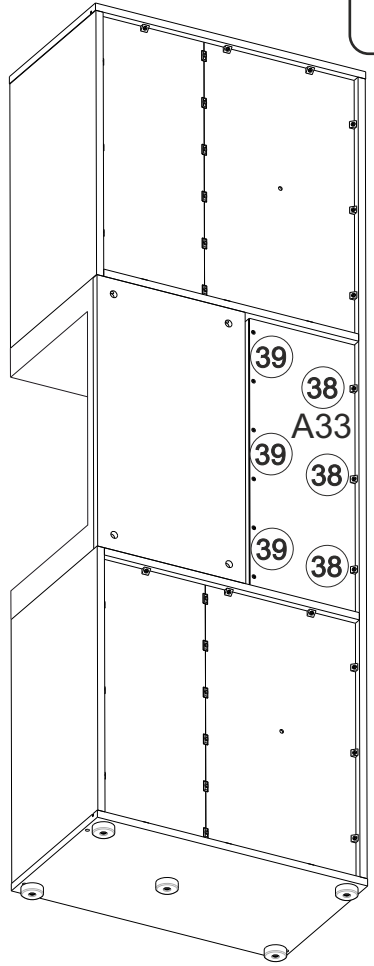
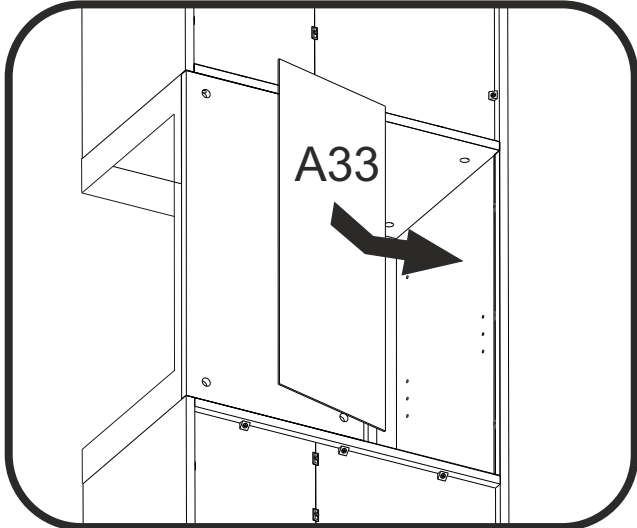
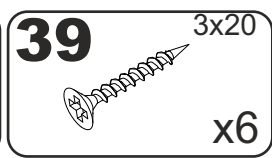
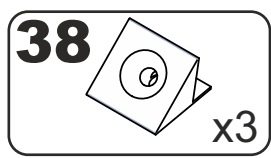
# 21



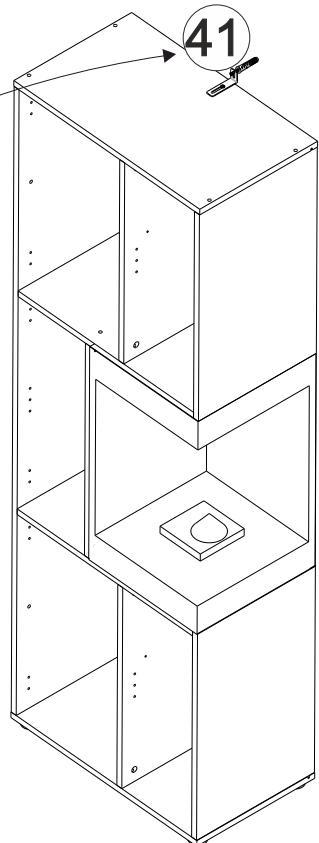
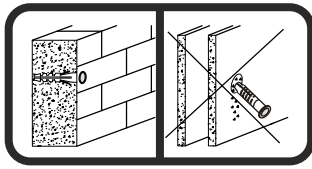
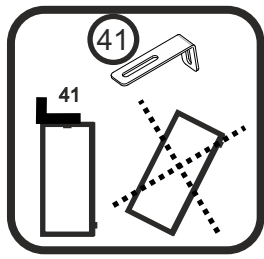
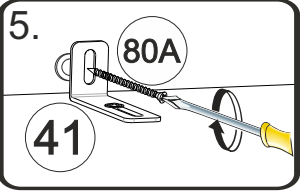
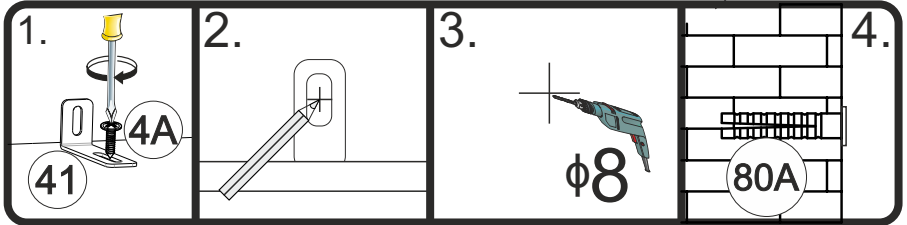
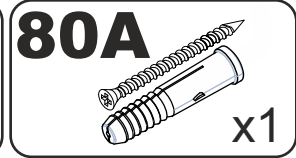
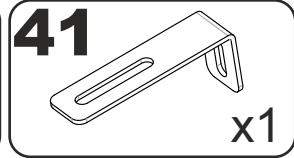
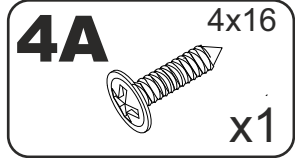
# 22



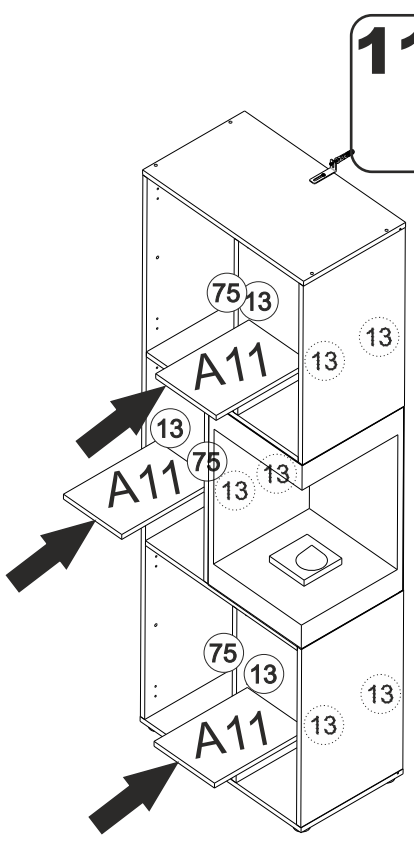
# 23



# 24



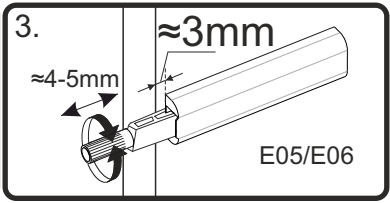
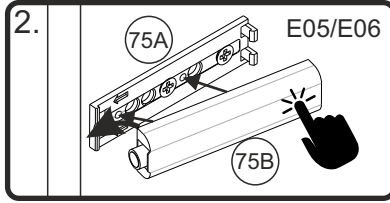
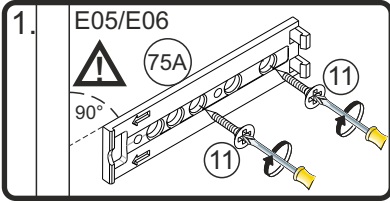
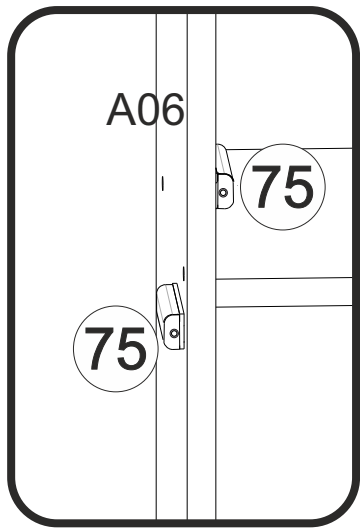
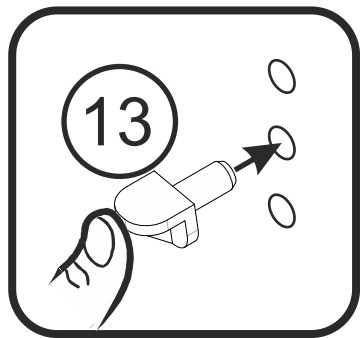
# 25



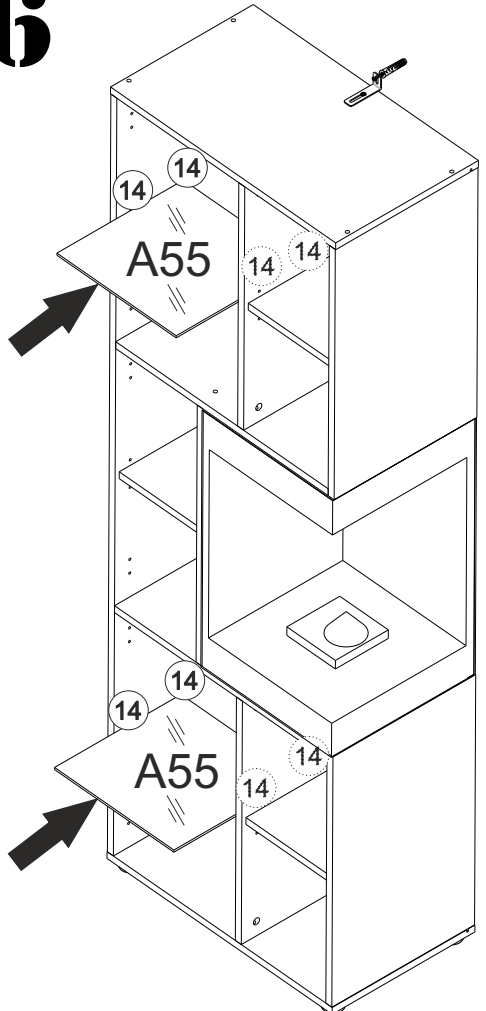
**11** 3.5x13  
x10

**13**  
x12

**75**  
x5



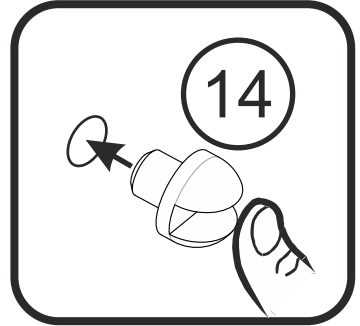
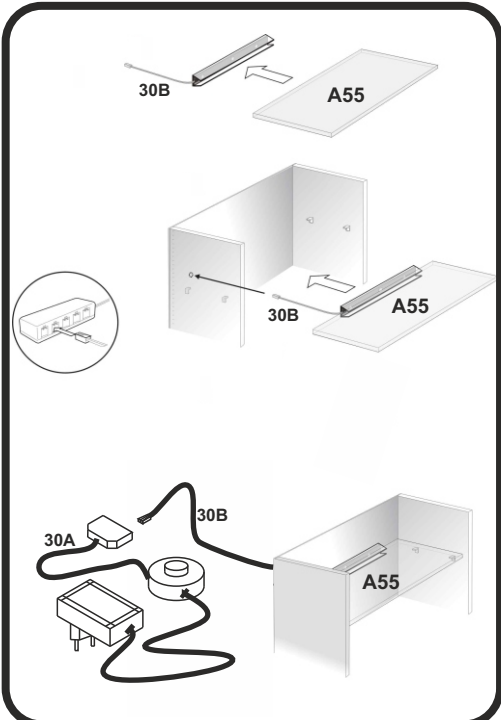
# 26



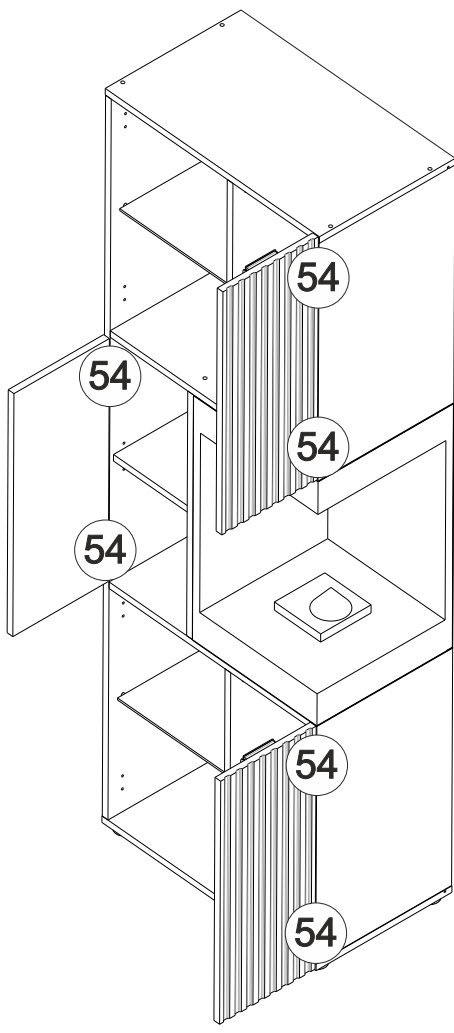
**30A**  
x1

**30B**  
x2

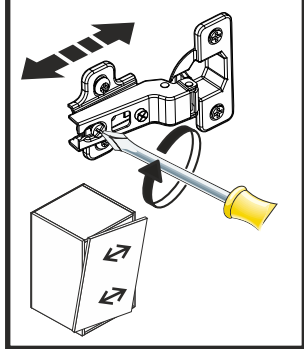
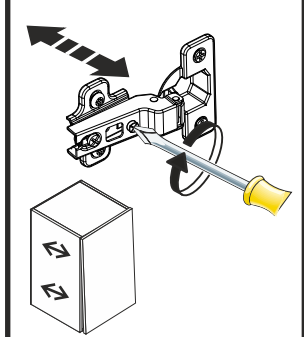
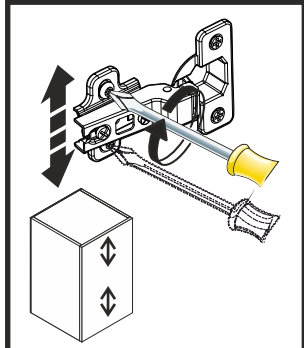
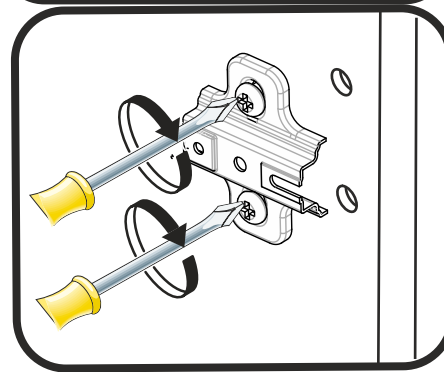
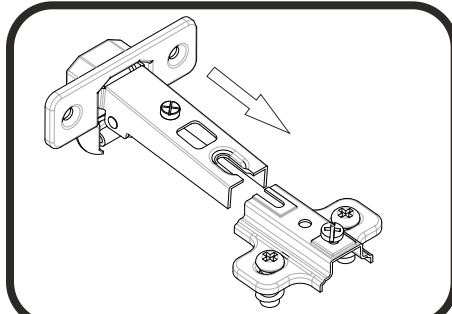
**14**  
x8



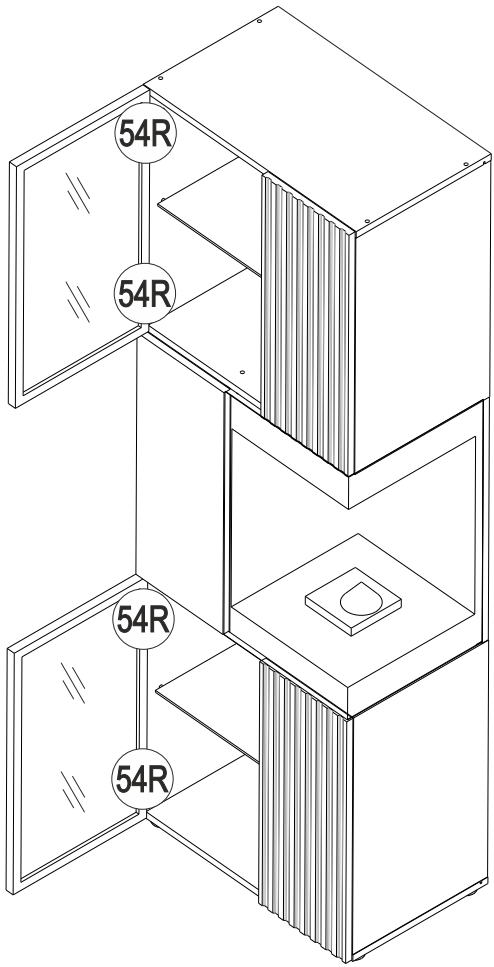
# 27



**54**  $\varnothing 35$   
x6



# 28



**54R**  
x4

