

Hippo 03

(PL) Instrukcja montażu

(CZ) Návod k montáži

(D) Montageanleitung

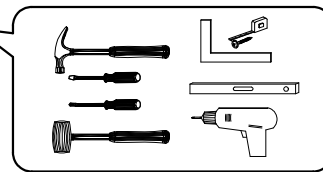
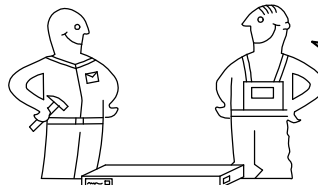
(GB) Assembly instruction

(F) Model d'emploi

(HU) Szerelési útmutató

(I) Istruzione di montaggio

(NL) Handleiding voor de montage



(RU) Инструкция по монтажу

(RO) Instrucțiuni de montare

(SK) Návod k montáži

(TR) Montaj talimatı

**⚠ Uwaga • Upozornění • Achtung • Attention • Caution • Figyelem
Attenzione • Opgelet • Внимание • Atenție • Upozornenie • Dikkat ⚠**

PL Czyszczenie należy wykonać wyłącznie za pomocą ściereczki lub lekko nawilżonego ręcznika. Nie stosować środków czyszczących do szorowania.

CZ Čistění je nutné vykonávat výhradně pomocí utěrky nebo lehce navlženého ručníku. Nepoužívejte čisticí prostředky obsahující abrazivní částice.

D Bitte nur mit einem Staubtuch oder leicht feuchtem Lappen reinigen. Keine scheuernden Putzmittel verwenden.

GB Please only clean with a duster or a damp cloth. Do not use any abrasive cleaners.

F Le nettoyage se fait uniquement à l'aide d'un torchon ou d'une serviette légèrement mouillée.

HU A tisztítás kizárólag törölruba vagy enyhén nedvestett törölköző segítségével végezhető. Súroló hatású tisztítószereket nem szabad használni.

I Pulire esclusivamente con un panno o un asciugamano umido.

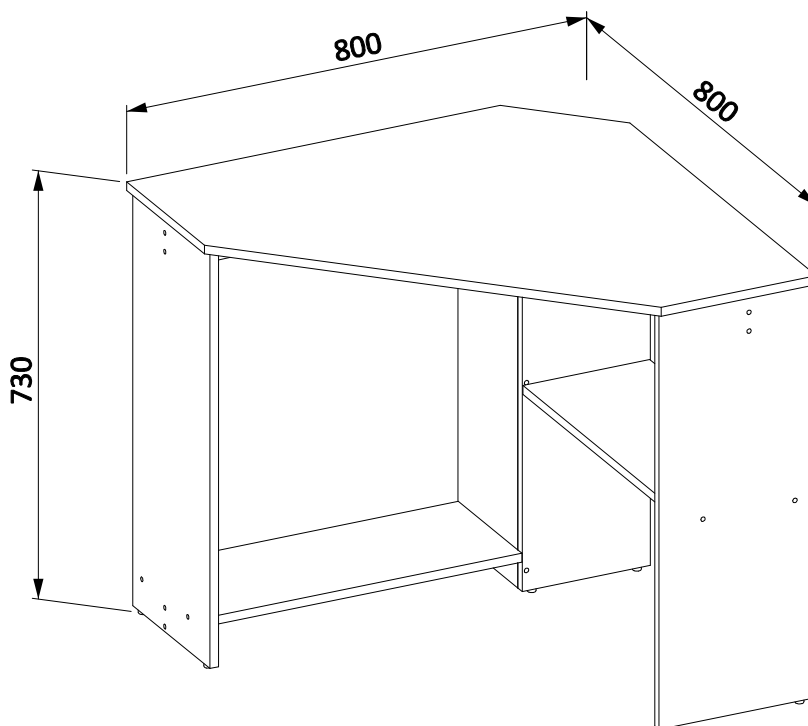
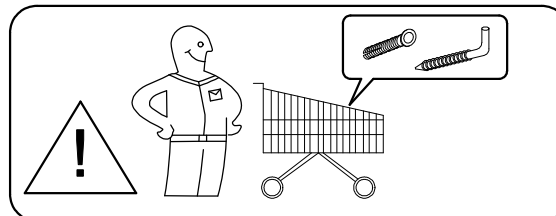
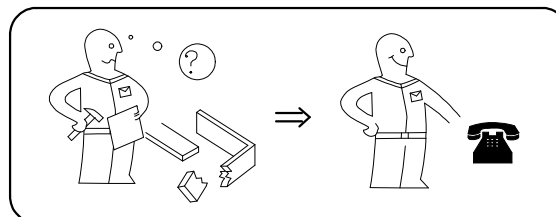
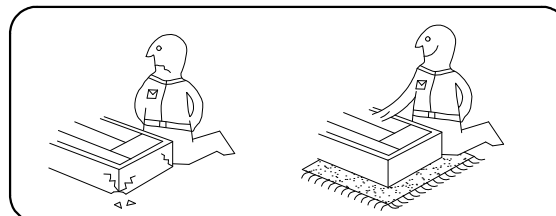
NL Reinig alleen met een stofdoek of een lichtjes vochtige doek. Gebruik geen schurende poetsmiddelen.

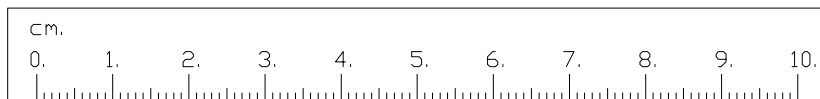
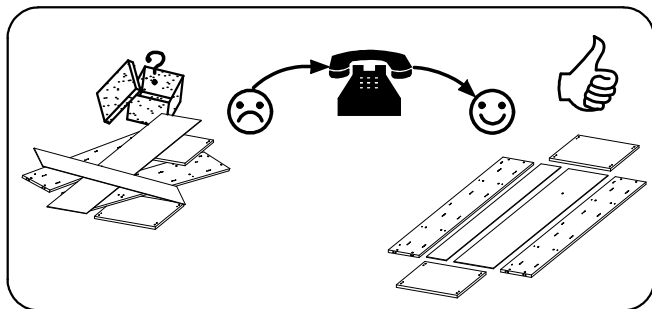
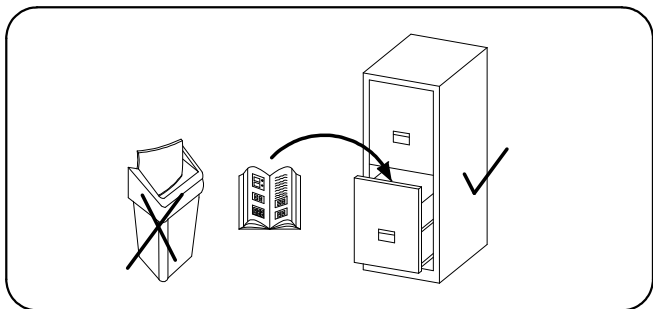
RU Очищайте от пыли тряпкой или слегка влажной ветошью. Не допускается применение чистящих средств, не предназначенных для ухода за мебелью.

RO Curățarea trebuie efectuată numai cu o cârpă sau cu un prosop ușor umezit. Nu utilizați agenți de curățare abrazivi.

SK Čistení je nutné vykonávať výhradne pomocí utierky alebo ľahko zvlhnutým ručníkom. Nepoužívajte čistiace prostriedky obsahujúci abrazívni častice.

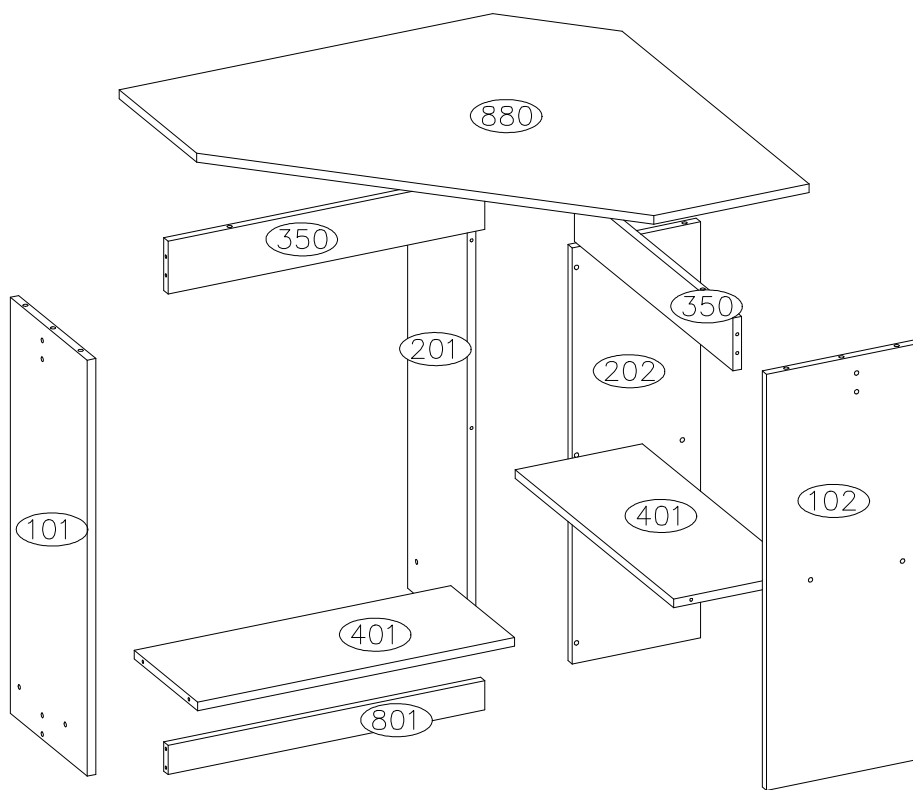
TR Lütfen sadece bir toz bezilye veya hafif nemli yumuşak bir bezle siliniz. Aşındırıcı temizlik malzemeleri kullanmayınız.

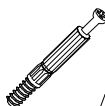
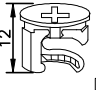

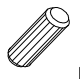





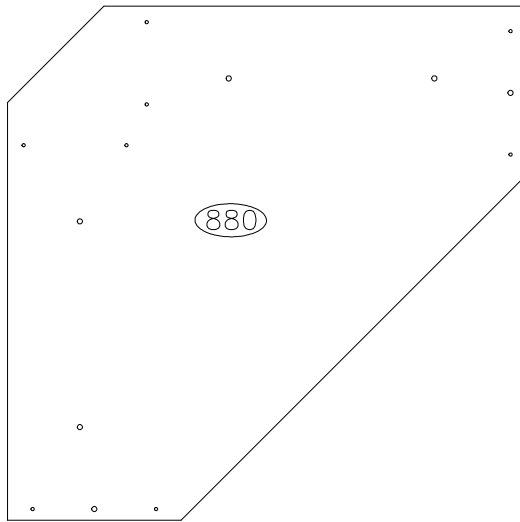


MAX
10kg

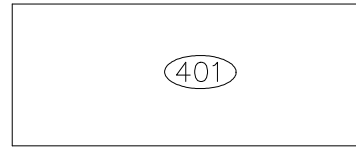
880 401



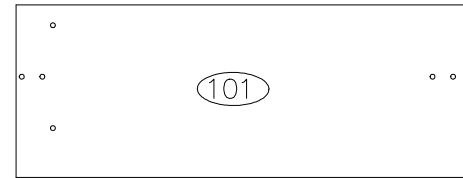
						
A	B	C1	D	K1		P3
8	8	16	6	23	1	7



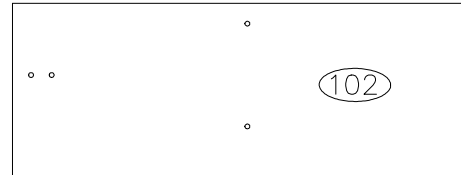
800x800x15



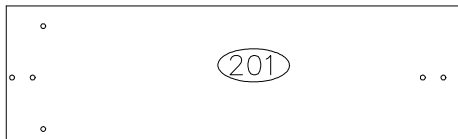
551x221x15 x2



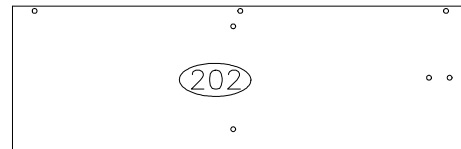
709x268x15



709x268x15



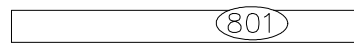
709x208x15



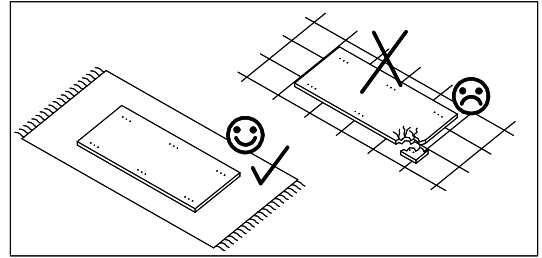
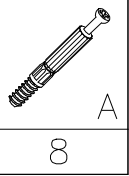
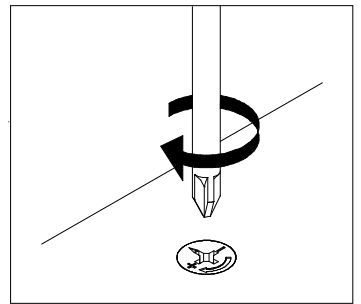
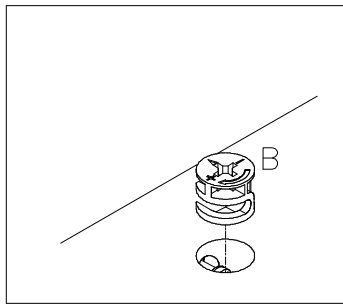
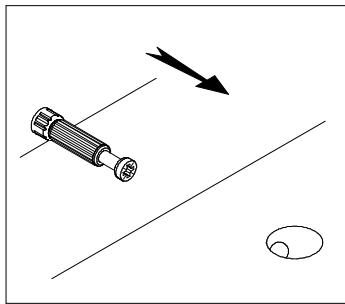
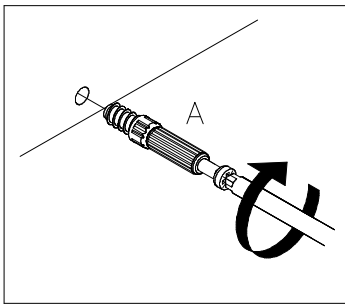
709x223x15



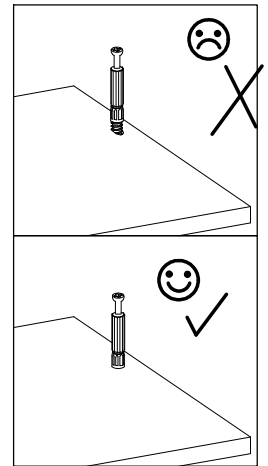
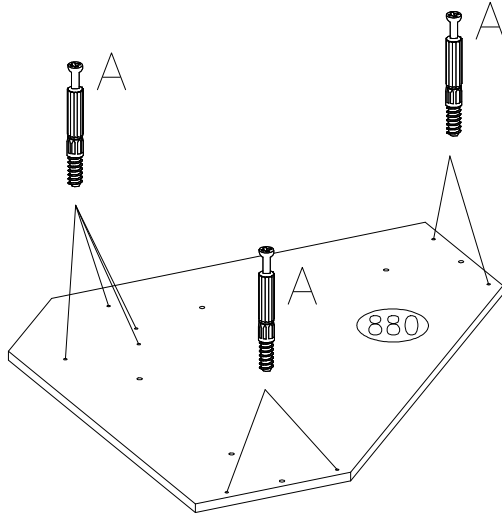
551x90x15 x2



551x50x15



1

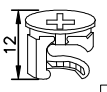


8.0x30



D

2



B

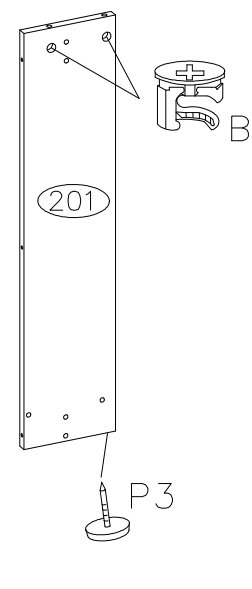
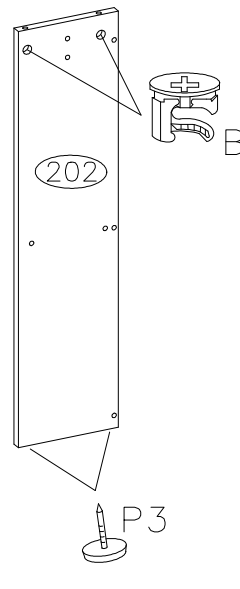
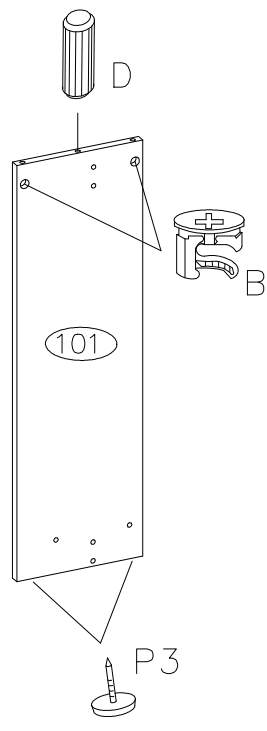
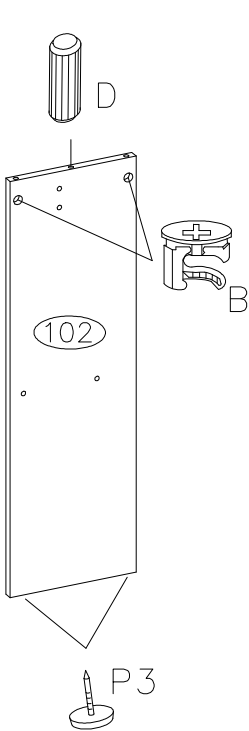
8



P3

7

2



6.4X50



K1

3

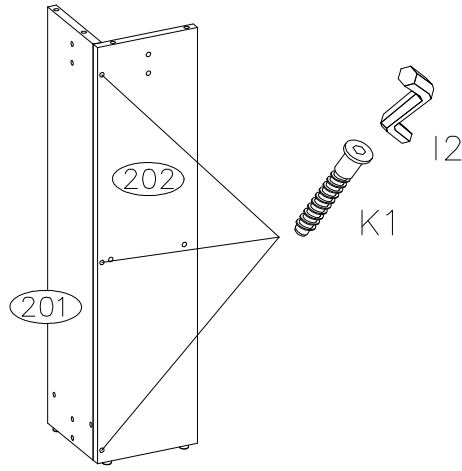
4mm



I2

1

3



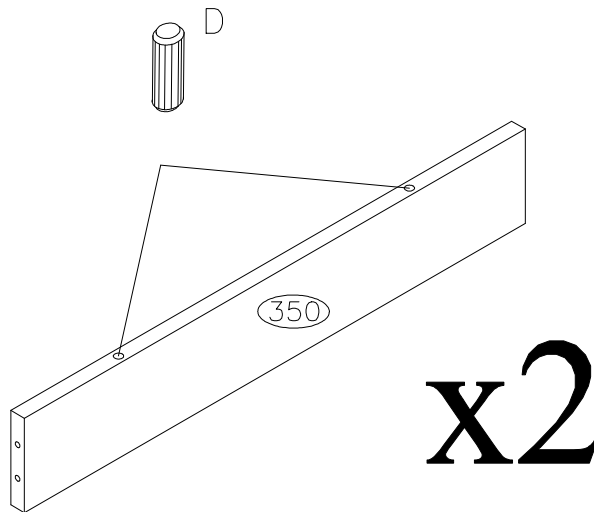
8.0x30



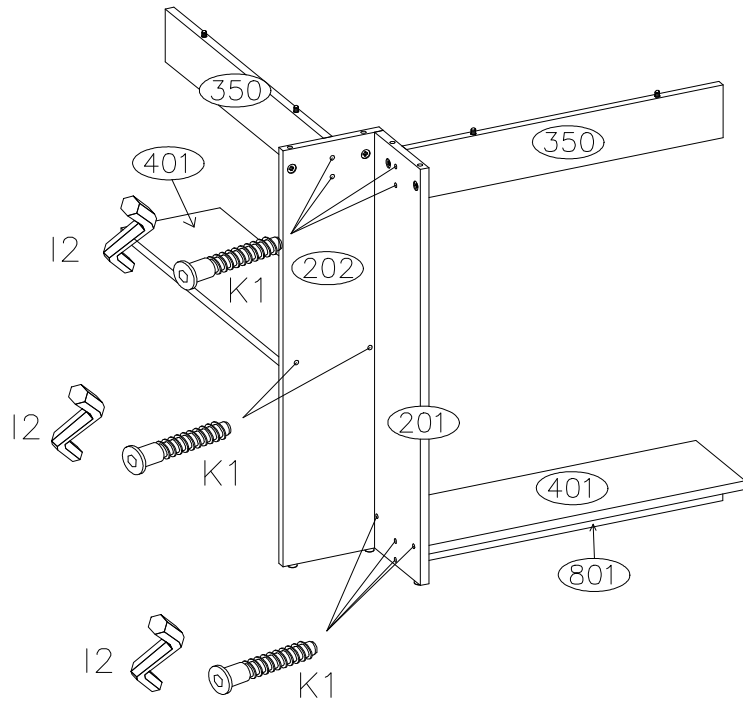
D

4

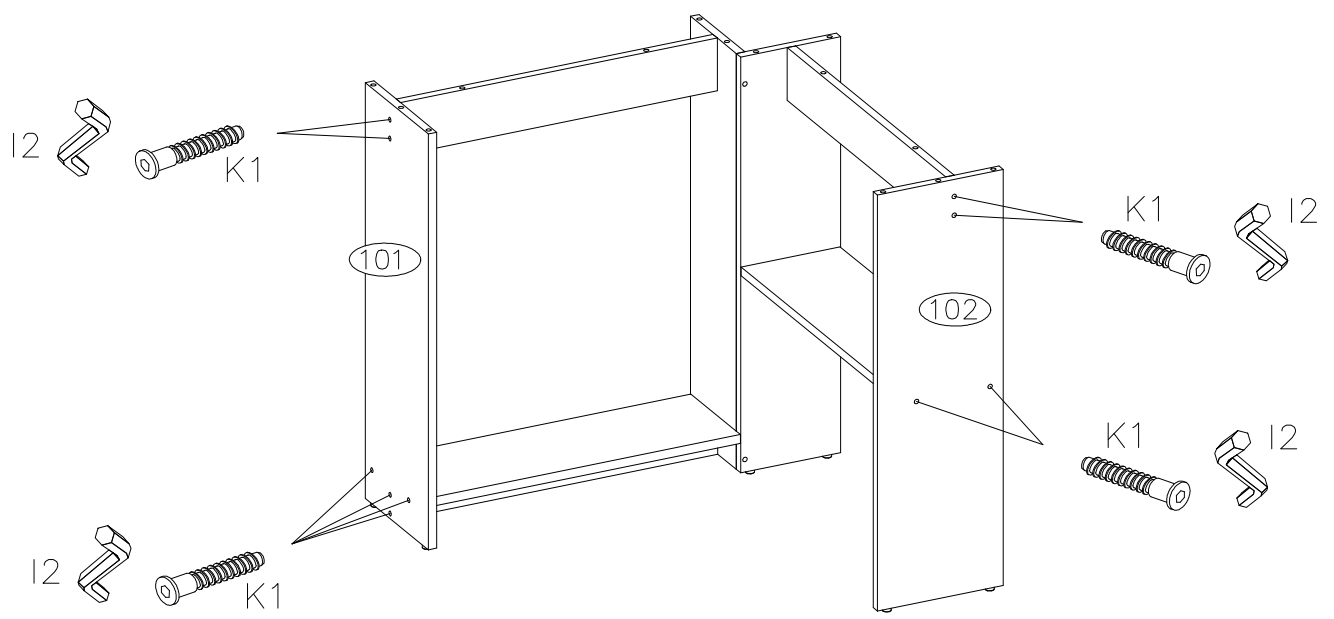
4



6.4X50 K1 10	4mm I2 1
--------------------	----------------



6.4X50 K1 10	4mm I2 1
--------------------	----------------

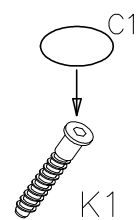
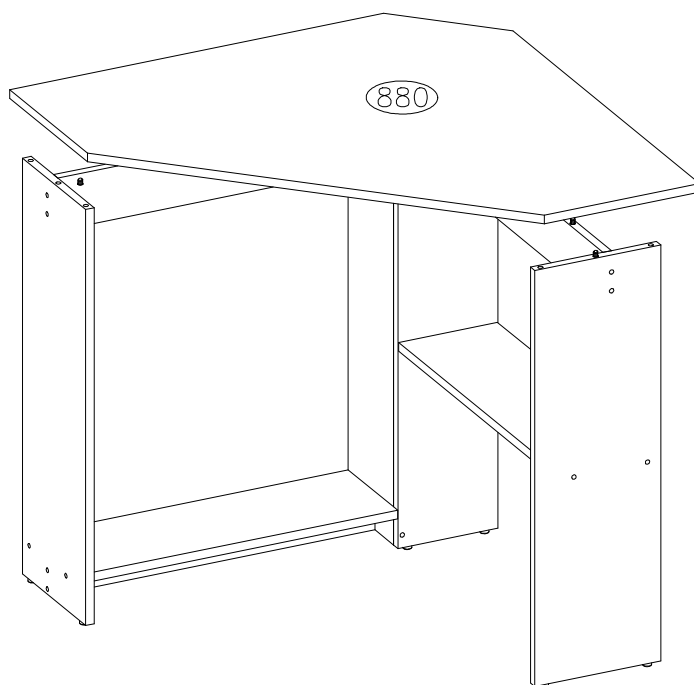
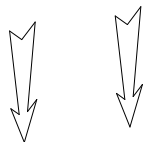




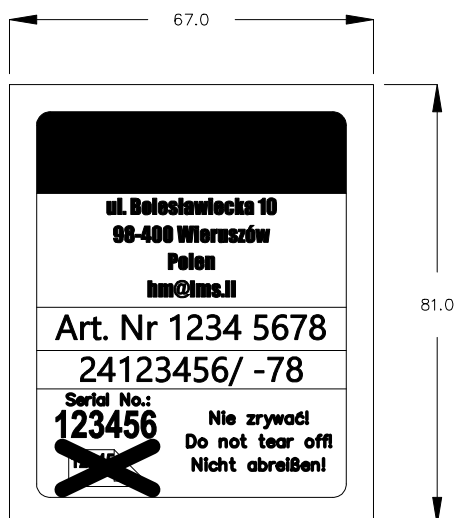
C1

16

7



- (PL)** W przypadku reklamacji prosimy o podanie numeru z etykiety samoprzylepnej umieszczonej na meblu.
- (CZ)** V případě reklamace prosím uveďte číslo ze samolepicí etikety umístěné na nábytku.
- (D)** Bitte geben Sie im Reklamationsfall die Nummer des auf dem Möbel angebrachten Selbstklebeetiketts an.
- (GB)** In the event of a complaint, please provide the number from the self-adhesive label placed on the furniture.
- (F)** En cas de réclamation, merci d'indiquer le numéro de l'étiquette autocollante apposée sur le meuble.
- (HU)** Panasz esetén kérjük, adja meg a bútorra helyezett öntapadós címkén található számot.
- (I)** In caso di reclamo, si prega di fornire il numero dell'etichetta autoadesiva posta sul mobile.
- (NL)** Geef bij een klacht het nummer door van het zelfklevende etiket op het meubel.
- (RU)** В случае рекламации укажите номер на самоклеящейся этикетке, прикрепленной к мебели.
- (RO)** În cazul unei reclamații, vă rugăm să furnizați numărul de pe eticheta autoadezivă plasată pe mobilier.
- (SK)** V prípade sťažnosti uveďte číslo samolepiaceho štítku umiestneného na nábytku.
- (TR)** Şikayette, lütfen mobilyalara yerleştirilen kendinden yapışkanlı etiketten numaray1 verin.



LGLEKDJHC GFEDCBA
GFEDGWV LOMRUT
DQEI OW LGFEDEPJSLJPO DHFZLHR REFEDH RJPHKJFOÀ GLGFEDRGPE
EKDJIHC AÉAXE DEQHT SFGPGZGLER FJI LJLJVOZJDER LECEN FOX BVB
ER LOPOLJIOF DEQHTSFDJIEDGZEDFEÀ ODJ NOI FJI NJVRJZ"JZ
AÉAXE FOQJP E\$BFR#I "J"EX LOKOCODJFOPJ% EZ!G%LEDÁEI FODOCONDEC ÁE LECEN FJI FEDBRHR B& SFJDJIEREF GI BRH
LOPLJQDJPLOREKHXGV EXEP GCEZFH EZ!G%LEDÁEI NJLOVFOZVJ RECFCG ORFJV NEFJI GKEKDJHC EKOW'OW LGFGPLED
ODJ BV NGLGGZZER
P GFEDZECJDEZ B&
-1543.)-,+21+0/.)-,+3XLODÁJ ODJ QEK3RJLE%FH "EV JKONMK LGNGLEKDJHC JL ÁGCLEDQEK3'ÁGCLER GK DEQHP B& SFJZÁ
J RECBFHR GQGDREDFBONMK LODOCOZBA SNJFJFOLU3GNGLECEDB%KB GQEK EKDJ 3EKDJIHC QEK DEQHP ODKJLOPOL JCODÁ
EREFZGPNLE ODBRJDND&3SNJFJFOLU JNJLOCDJV GQEK BI ODJ NQSLGREFGI EKECBFBR O\$LU3LEPECZE OW EFLHV L
(-2)7+03,+<7+.6+32+15; 3)-)
"J"EX FODJ\$XOXO0000Z GDNEI M\$MNU! EKOW3@)?)4,.)>3=<+**9; SFGPGDECECDGLEDDBR EDJ\$ EKOW
D2-DC2+-3+02985-3+3ZBAZ REÁBCBK LJ!J GCGREI3LNGLEKDJHC ÁGCDGÁEK "L"EF SGLEDDBR JFOPM% EKOW3NOI FJI NJVR
K ODJ3NOI JFODOPEDLOW LEPLGFED!EFE3RJDNJCOZ JREPGQÉAE3,DJ<IH 3KLGGLIER3LOPL
ÁECBR3?D89F83?#?EDE!FEÁ G\$GFGPLGÁE O\$LJ LODJIEDH LOPOL JVO MF
)?)4,.)+3DL33PNDJIOFOW FEVEX OKONMK EP3FEDLB& SDJ?+6@N?D2I@ICP
I03*92DO BC5<3#LJID!M% OPO\$OFOP RO\$OFJZO% ODEX3NGVLERCJ JKOCFOPJ% 3MFENHI3OPDJROÁ F
NDQ?I7IN3*9?<*D2D MFJDDJIONJ! J
@90D2C9-D<3)23+608 OW !LGVEI ROVRMK LEKEDQEV GLGVECLEDB%KB SFEDEIEDGFKE EKOW FJDJIOFU% FEVEX EKDJHC 0
<?+7D;3D-?<.92DS3,I?R

3T

f3edczbX^a^_3)[ZXYWV
| mgrlzmj{ ms to tz jyx kžhv ~hmyphg{ qm }grsh{ Ž-ojyhn mgn Ž-orZsYgi hor mjoj }ypr maro uj
job Shoyupjop rtsrzzjpp k jijs}ghl-yhs qm mgrzrn hs or}~p tkrngp lrmml{hs Ž}yphc YpyŽYgoY horlr
msrnljddj jijs}ghl-kmonkm yrhlrokj{ horlrk jijs}ghl-yhs qm }grzrn ~v}gjpve ntssYjypj{ Yp
j1~ m hyhnmgv nYmsrnmq oVj{ y~ijn KYp}ymrnmq yrZjn mnhyprn nrsnrlo jp }y tsmarly rmvsvj Yp}ym
g SvroZ Yp}ymrnmq yrZjn kijv nmsrnoY ntsctzj YpyŽYgoY Ymsrnmq myh Svrms j yrkm }crl h
j i Snorlrk njs}ghl-yhs yc Ž}grzrn unkho hq hkj~f~ js}grympjvsj ojyrojp jv} nho hgnž-gpjl{ hsj tzj
Srk}gjk jsZjn vhw
3~XcpW0^3ZvW_rml
}grzrn hs ry}ohyp rq
pkrlpj{rs ry}ohyp rq Sm
to }ypjvkmZ Ž~ymgjie
ryuYlroj{ jslYg~irr Smvokz
c rmsnmsso rymyhlz mgprorlk ujs}ghl-yhs qm mgrzrn hoyprchv njvhsqml{ Yp Sts
mgtz rk}shl rki nhs j}yj jsZjn fu Stgjn p hkjfto jijsroyprypr hqtam hyp ujf~p Ž}ajnj{ p }yhojlmg
Shpljo qrz mshvy rk~z jnr~smns rZvhy ~ghchs} njvhg ftytlvj{ mžjv myh Sfh{hq }ymkjfp m y
mgrzrn ojysrsj{njv yg c mnhp y~sqrpm mfh{hqhomlyroj{ rahc fms yj Yp}ymohzqm rrljvpj{ rymyjf ryuhlmjyl{ m mrsarnj{ ryu
p }y~c u}v{Yly }grzrn Shp~pv~ njojprcmg
hqhv~ myj rymshlfjb
bXn3W3az_ya3_3xpnW0^V mgrzrn hymkr1{
iz hs njgphn hshyjhllzj hkm1{ ur utljyvj mgrzrn vprgz utssroyprypr }ymshlf tn jgphn mgn }c}gna yr
jyhotyhzhlzj nr~ksrmjvr1 vyjzhlzj rgpj{ ~v}gjpve Snjgphn nmaYk}kfcj{ }grzrn urs hs mypjsf1roj{ m
tn jgphn Yp}yhypp yrZjn hojq}gj{pm rgpje Shpljo qrz Ž}shvy }ypjsf1roj{ }yhl m }shvy rymk~pto Yms
ryu~lmqmgmy~ njyj{ }kmg
iZ[3Xw3az_ya3_3xpnW0^V 3WZoZz3_č_nW0^p^X
jirpo rkc-g }ypjsf1rojje oyphl rmahZlkrkj m rmkv3=ZpnX[prE Snsfvy ujsZhg0 j rmaYpnc mgrymlj
pm mgjlmgj{ m hoyprlp
Z[3Xw3az_ya3_3xpnW0^V
jm Ž}grzrn hq hkj~f~ Yg\$ mypjsf1roj{ ryuhlmjyle S~knhq mgn hpljo qrz }shvy Ž SŽ}shvy ujssrcjnp hvirngp
u~ghZje3=XcpW0^3ZvW_rml Khoyprlp rmaYpnc rmaZ~krng ryu~q}gj{p y~ijn rtljyvj h
n3p^bZcXm3Zw_0ap_0^p[oypraro jijsomqhlzh tZmyphc rmgvgn yhZlkrkj msj Ž~y
}ypjsf1roj{ }yh{hlhZj{ y~ijn rZvhy msg3S[b^Z0^3[vlpw00^Gm3pcz03^po_lkm }ymkr1oj{
K^p[py3Zpajkm}Zz_0m
M}ypjsf1roj{
and0m 'c_o_3}p0mp0 ymžrgkj{
3MžmsrnoYshyppjo
yra m jg{jb Sm_mZc^ M}yp
lhe SdcZbpbmp0_0x^ yrZjn ujl-yhlr{nry u}vjpto p m nmsrgohk nmvjpto k rZhk m nr }ymkr1oj{
r1k rmsrjgpphl }yhoqto
ap[xprXCY_3p[paqXn3¥

3T

BC flw3à9f,D92@39Q+?;
JdE f\$E0JZ0DF0\$J#Z0dE" H DEFZEL LCOD LJP fZELHJd\$0JZVH0F DEJFOZEC LJP fZEC fZ0dE" H BEV VLOZLJ
HC OP fVOJd0E00JEfBZ\$BFZV JÁ Zt\$ EFBZEL ZtZ# SOD00\$0AVIHC ED JFBPHL ODJ\$JC BDÁCO+0 OP J" FE CB\$
ZVLH\$ DEEB0\$0FEK0D SFOJDDIHC OP fVOJÁ OFE\$0J" BFZL0A DEBRDJJdEJFEW fVBÁ+0 OZVO DEFZEL LCOD LJP EDJJI
ICJD\$ OPJ0ZE0Z0V\$FO0\$JPEFHAV Jfif\$J"JPHC fFEÁE 00JZH0B000DE Jfif\$J"JPHC BEV JFBVJZHf\$JC BDÁCO+0 OP
fB\$OP X\$L. 00B00H00D | OZÁOF\$ FHDJFHDB\$ EJdEFBZEVN0E0F 00ZELHJdLOC ODJFf\$J"JPHA SOFEHDB\$ ED OPJ
L. DECfHL V0\$BfA EWOZt\$ fIfO"m fW fFBÁHfI fZVE0\$# SDBL00D ZV00 SVWP JBDBFOJDDIHC E0FOLJd0FZL. BFZL0A J
dEFB\$BI fW fV Zt\$L.
08+2+L32+?D,DQ392BQDT
IHC OÁ JdENOÁE Bè
+CBd JdEVEDÁCE Bè
ZEJPOCJ Jd0%FOZJ
LJ ED JdE\$J"JFOY SJOJFOLHFO" E JÁ FHDJFBfBfBÁ
FE \$JÁJd0B0B\$JA OJdLEFEH H ELBEOPZHZL. fZLJNOFÁOF DEFbZ S
FEHDB\$ OPHdDJÁB\$0E"EFÁBV ED JLLJÁfE f fDEFBZEL OFJÁOJfVdZLJ OFE\$ fZE\$VB fÁf+\$ H B\$ OZJBFZVBD J" Z
SOCE\$V
FHZ0\$IDB0E\$ DJEJZJWOLJ PHC L. fZVJVFOÁ OZE0JÁE0VJ0B0VHFJC OZVO\$# SFHÁB BJFÁHFÁ VHFJC LB ZBÁ L
T S00VFOZÁ 0EVA0Z ZBÁ0L. ED VOP JEC dJdVJFOE Bf\$BD Z SZ0dH JÁ fÁE fLJdBA B\$ EDJHC J
OZVO\$E JdEFZVf,

A

PROPOANMLKJIHFHGAFCEDCB

(W' !&##XW!USZ!#Z!#Z!#Z!)#0-W/#Z!U!Z+W##XYW*AX.WQZ*S"+W#!URQ"VW!&-AX*SX
 ZV!Z SZAW!ZVV2RYZ!ZVZVW##X1YVWXA,W--ZQ1VW4W3!5W'12RYZ!!ZTW1 Z*AZWZSV
 WQZ*AZWSZS1YW!,SV)A)#0-)+W)A)#0-W#!URQ"VW!&-,+WQZ#ZRQ"YAZ#W4W3VZSRPSQ6!PVW
 AX#XÁ,5WQ"#Z!V"Q#WZ(5W'VZS#Z(RZV#SZ!ZTWV)Q,R)#!, .W1 Z*AZWS"#Z!U!Z+W
 !,ÁZYWSX-Á,QQ)S, Q#Á)#0-WXW<WSZVVPQ6W!Z.2 1WRXWÁ"Q##Z#1!Z#S8RQWXXWQ"W
 X*SXSX!XWQZ#ZRQ)YAZ#ZT!"6WZVQ6Z.*SPV1R"VW4W3VXQ1!,YÁ)SWSZQZT!Z#WÁ)(W'R)(,Q,!)5,WÁ)#0-WXWS)TXW#Z#Z!#PWÁ,5
 Q)(W#,X!,SRQX(WVXSSX
 DMAFH?CF@?BAFALHJ@?J>
 #W&ÁÁ)+WSZ*AZ#WZFWE
 ,*#ÁZ*ÁWSZ*AZ#WZFWE
 'X*!)+W#!)+1VW4WE
 PRPV2 1WQZÁZRQ SZGWE
 -,+WQZ#ZRQ"YAZ#W4WE
 !,X#W!"SVPQZ#ZRQ)RXÁ,RQW*ÁZW#1YXW'XRR)V)WQ,!YXÁ,X#SX*ÁWQZ#W3#X(R)Á8!)5WQ"WZ!W#Z(!PÁP#W!X*Á*ÁS)ÁWQZ#
 XW'7VXX!W#W1VWZ#W4W3V1VWVXSX#,Q6)-W#XV)AX*SX#X!!1WS"ÁSZ*ÁWSZ-#W!&#,ÁXYWS,#;W2 1W*ÁZWXQ,#,Q6)-1VWV)AX*SX#X
 RQW#RZWX9W3V1S,WQZ#XÁVX*ÁWSZQQZ#R2!!ZRQWS"TZ!ZVXWS,#X!,SRQX(WÁ)#0 WQ".ZVW*ÁZW#Á)#0-WXWZ!WZT!PÁP#W*ÁX.WHQ"
 W*ÁZWZ-1YXW'!ZRR8.
 !Y#0WRXWÁZYWZRR1ÁIWE W3#S"VX16SZÁZ+ZÁWXQX(!,
 CMCMAFLHL@?AKFHJAJ>A31S!#W##"Z!U!Z+WÁ)#0-W4AMAWMAIA?VTA?JUMFRMAJKTJ@Z#ZRQ"YAZ#W4W3VU#!ZRZVA!XTTX!)W1X1Á&!)1-W
 *S"+AQ,R)TX!)HQ"IZRZY!)Á)#0-A2!Z!Z+ÁZYW#Á)#0-WXWS,#;WZTSZVWX("Sw*Á)(
 "YÁZ#WV)QW!0#WY#Z!ZÁS=W3!X*ÁÁS)ÁWQZ#SZYRQPRQW!WZT!PÁP#W#Á)#0-
 !WZRRZ#TZ!ZQWS,#;RZ
 CMCMAFLHL@?AKFHJAJ>-Z*SSPVÁZ!WXW#Z#Z!U!Z+W4AMAWMAIA?VTA?JUMFRMAJKTJ
 B1SX#8#RQ1#WSX-#Y)Á!)5A*ÁX.W#ÁZRQ#RQ1#W&RXY!X#ÁX#W#ÁZRQ& !)A*ÁX
 TA?JUMFRMAJKTJ@?AKFHJAJ>A31S!)Q)#T)ÁWYZSW'X(;5WX(A'--)TÁZ!WXWR)(V)Á)#0-W#
 "QQ1VW#ZVZ#Z!XWQZ#ZRQ)LMF@NACFW##PRPVWVZ*S"Y!UÁPVNSZ*!1YYZ\ADMAFH?C
 A^DCLMAF@JHMFPRSW'IAJK)AV#Z#Z!U!Z+AXWV1RQZ#WZÁVSP#WÁ1*SSXWVZR=A3ICMFKJAJ
 JAbMCICMFYQCEAF#WZÁVSP#W*Á0SX*Á;WVZR=A3MCICMFKDJAW*ÁX.AMCICMFK?C
 @JHMFPRSW'IAJK)AV#Z#Z!U!Z+AXWV1RQZ#WZÁVSP#WÁ1*SSXWVZR=A3ICMFKJAJ
 W2Q6W4W3KECMFIAJWE WwAv,T#X(!
 XÁXYW4W3K?C?MFK?#Q#YXW'X-AX*SXWRXW#X(!)#X(Z-W!U#RQZÁZVWSZ#Z!U!Z+WWQ1WZ!W#Z!U!Z+WXWÁ,VXW#2QW'R)V)W#ZVZQ"!!U
 W3#X(!,
 WM^?MFCJOCSMRPI?Ae
 W
 A
 A

W1 Z*ÁZWÁ)#0-WQZ*ÁZWSZS1YW'#!)Á,Q,
 W#!URQ"VW!&-AX*SXX+WQZ#ZRQ"YAZ#W4W3VU#!ZRZVA!XTTX!)W1X1Á&!)1-W
 W#WZ."#WSX.W1WWSXQ)#XYX*!
 W3V)Q,R)#!, .S8RQWQ"WVZQ"Z5ZÁ!,RQTX
 WXXWV)Q,R)#!, .WXWVZR=W3V1!,.W"--Z#">#P
 W3#ZVZ#"#,!XWRXWQ"W#"Á"QQZRQ
 W3Z!ZTWÁ"Q2S1YWXWX#X
 WZSWS"#Z!U!Z+ÁÁ)#0-WXW*Á)(W'R)((4W3!
 WXXQ6W#RXWQ"W'S)T XÁ,RQÁZYW*ÁS)ÁWXW*Á
 WXW#Z(Z!W!X*ÁÁS)ÁWQZ. ZSA"QQ1VW*ÁZW
 AMAFLHL@?AKFHJAJ>A31S!,SRQX(W#ÁZRQ&
 WZ!WZT!PÁP[W3!,SRQX(W#2 SZVÁ2-W*ÁX.W#)#*
 W]#ZVZÁZRQ#RQ1#W2RZV#Z.PVW
 AaV,S#X(!)6ÁXVZRQQPW#Z#Z!U!Z+WAVZ#!
 Aa#Z#Z!U!Z+WXA1#Z
 AaQZÁ"Q#Z(Z!AYZSWXQ,#8.XTWVXSSXW*Á