

Geisha II 41

(PL) Instrukcja montażu

(CZ) Návod k montáži

(D) Montageanleitung

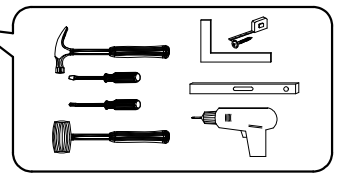
(GB) Assembly instruction

(F) Model d'emploi

(HU) Szerelési útmutató

(I) Istruzione di montaggio

(NL) Handleiding voor de montage



(RU) Инструкция по монтажу

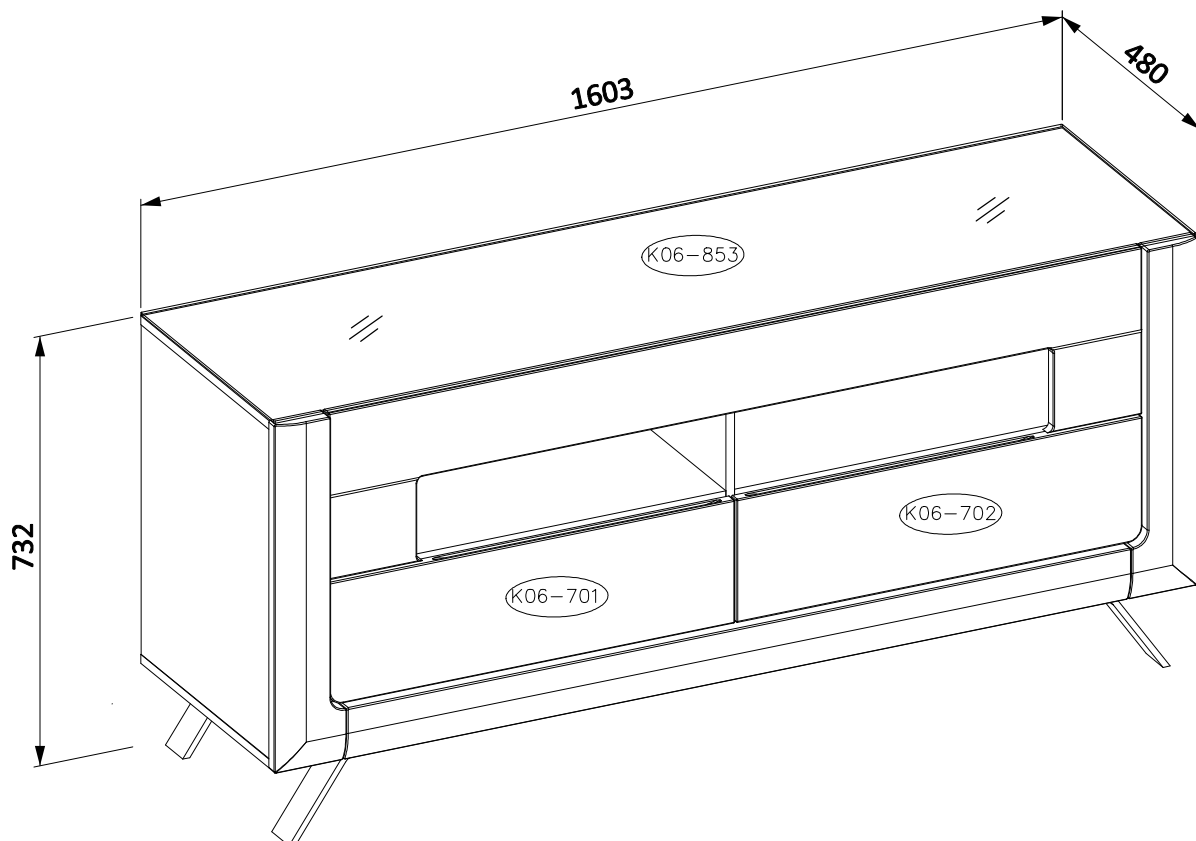
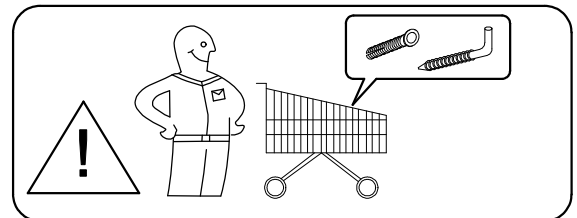
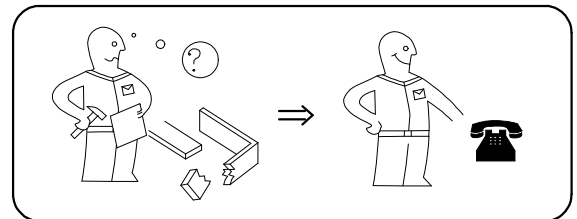
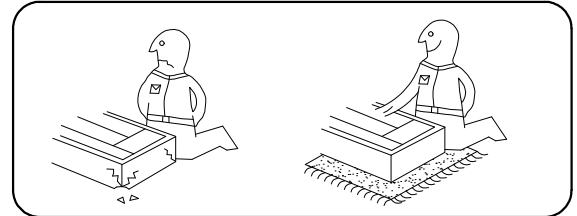
(RO) Instrucțiuni de montare

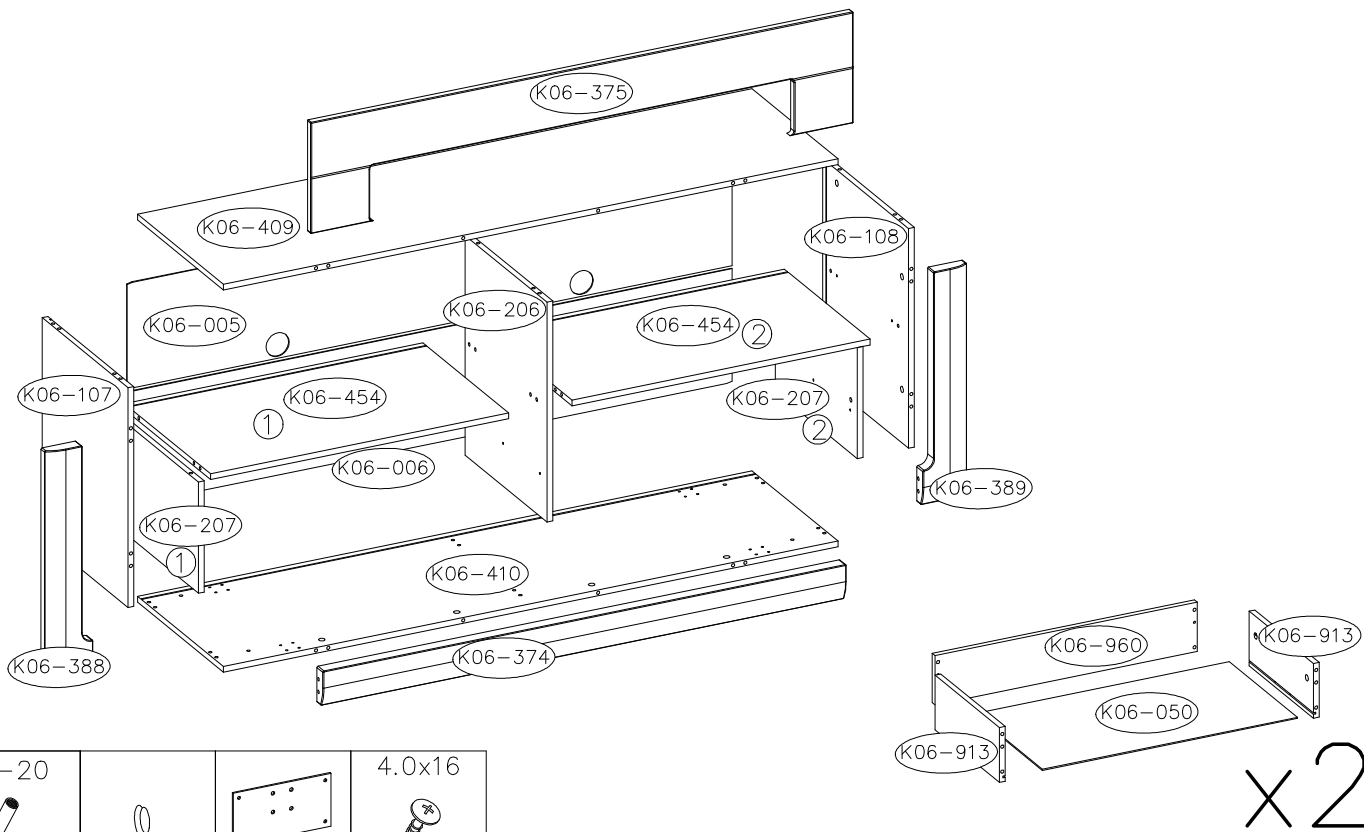
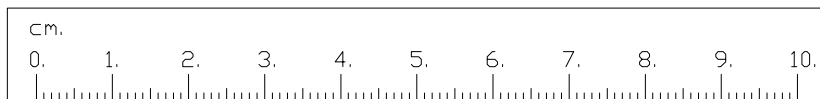
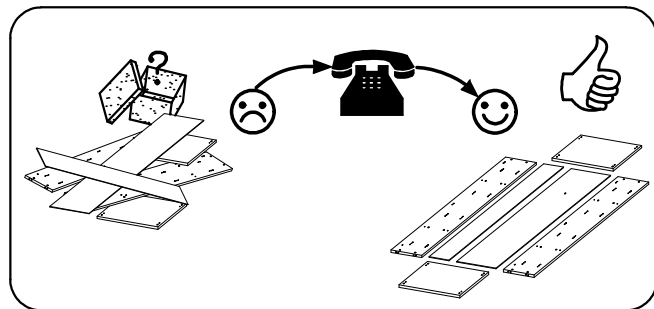
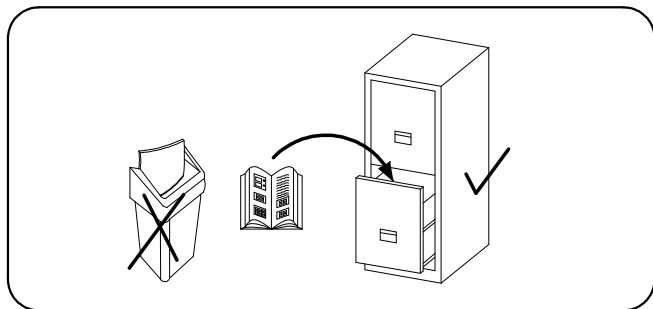
(SK) Návod k montáži

(TR) Montaj talimatı

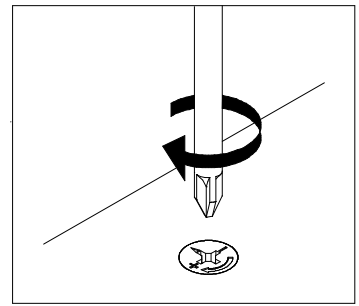
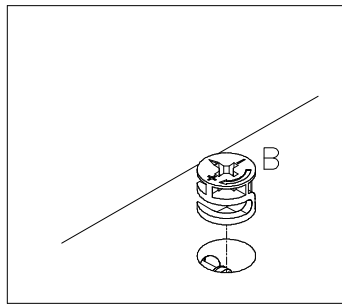
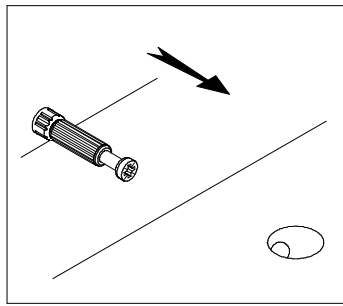
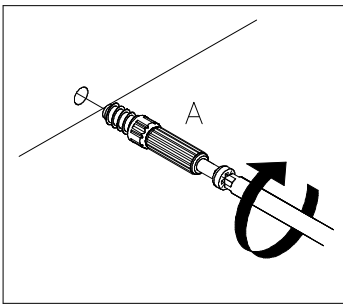
**⚠ Uwaga • Upozornění • Achtung • Attention • Caution • Figyelem
Attenzione • Opgelet • Внимание • Atenție • Upozornenie • Dikkat ⚠**

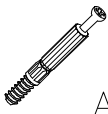

PL	Czyszczenie należy wykonać wyłącznie za pomocą ściereczki lub lekko nawilżonego ręcznika. Nie stosować środków czyszczących do szorowania.
CZ	Čistění je nutné vykonávat výhradně pomocí utěrky nebo lehce navlhčeného ručníku. Nepoužívejte čisticí prostředky obsahující abrazivní částice.
D	Bitte nur mit einem Staubtuch oder leicht feuchtem Lappen reinigen. Keine scheuernden Putzmittel verwenden.
GB	Please only clean with a duster or a damp cloth. Do not use any abrasive cleaners.
F	Le nettoyage se fait uniquement à l'aide d'un torchon ou d'une serviette légèrement mouillée.
HU	A tisztítás kizárólag törülköruha vagy enyhén nedvesített törölköző segítségével végezhető. Súroló hatású tisztítószereket nem szabad használni.
I	Pulire esclusivamente con un panno o un asciugamano umido.
NL	Reinig alleen met een stofdoek of een lichtjes vochtige doek. Gebruik geen schurende poetsmiddelen.
RU	Очищайте от пыли тряпкой или слегка влажной ветошью. Не допускается применение чистящих средств, не предназначенных для ухода за мебелью.
RO	Curățarea trebuie efectuată numai cu o cârpă sau cu un prosop ușor umezit. Nu utilizați agenți de curățare abrazivi.
SK	Čistení je nutné vykonávať výhradne pomocí utierky alebo ľahko zvlhnutým ručníkom. Nepoužívajte čistiace prostriedky obsahujúci abrazívni častice.
TR	Lütfen sadece bir toz bezilye veya hafif nemli yumuşak bir bezle siliniz. Aşındırıcı temizlik malzemeleri kullanmayınız.

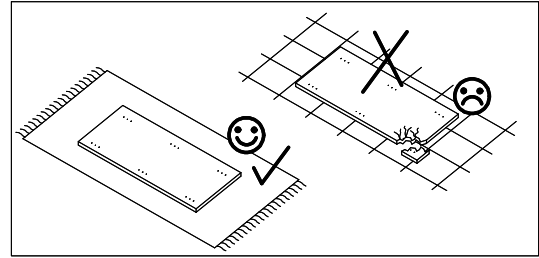




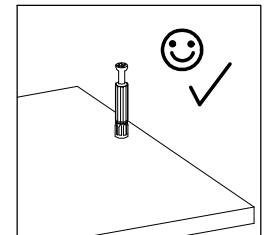
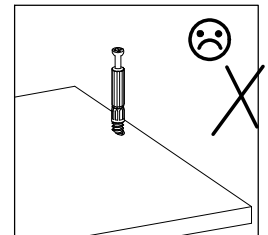
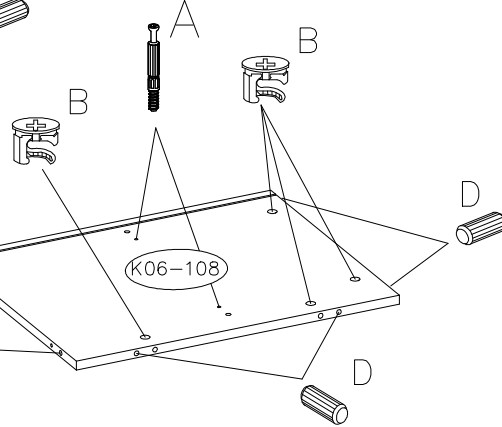
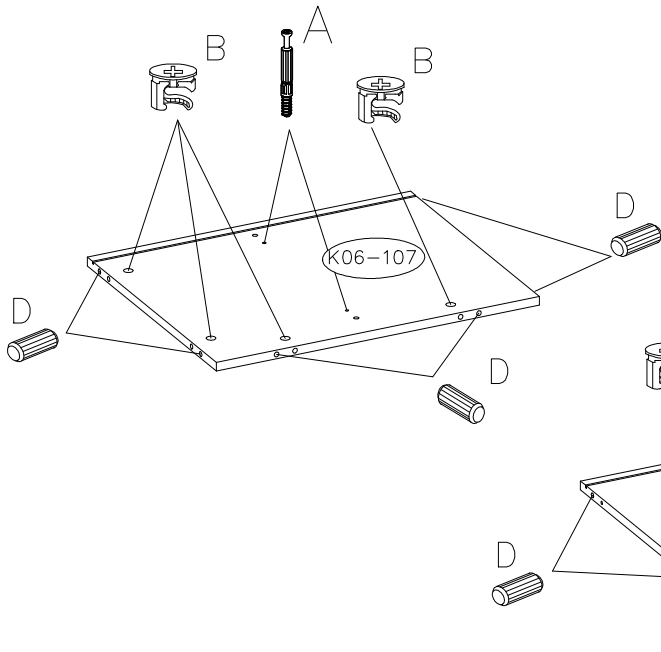
L-20 T15 16	 C7 10	 J24 4	4.0x16 V2 16	 A 30	 A2 2	 A4 2	 B 38	 C1 8	8.0x30 D 50	8.0x50 D2 2	3.5x13 W8 8	3.0x20 G3 8	6.3x13 F 4	L-140 P44 4
3.0x10 V 4	6.4x50 K1 6	4mm I2 1	L-12 T2 2	M4.0x8 M3 4	M4.0x12 M5 32	 J 20	L-135 P43 1	L-350 L Q26 2	L-350 R Q27 2	L-350 N4 2				

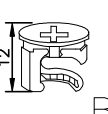
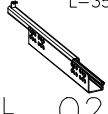
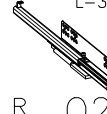


		8.0x30
A	B	D
4	8	12

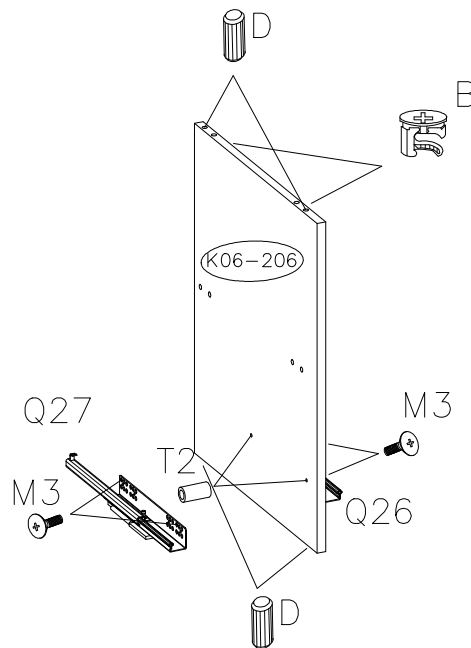
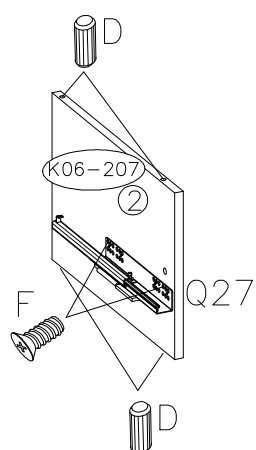
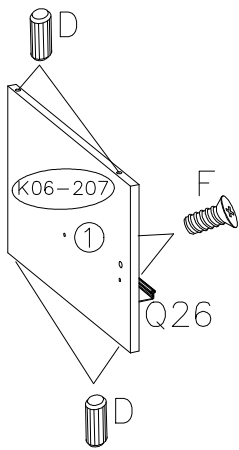



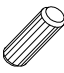
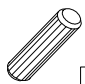
1



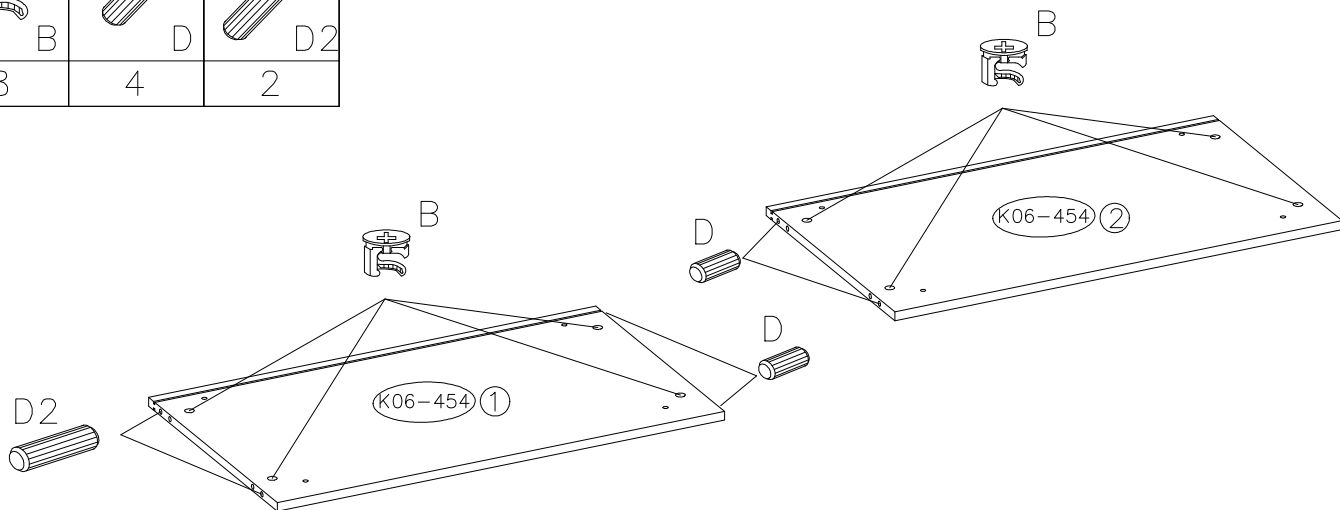
	8.0x30			6.3x13	L-12	M4.0x8
B	D	L Q26	R Q27	F	T2	M3
2	12	2	2	4	2	4

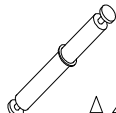
2



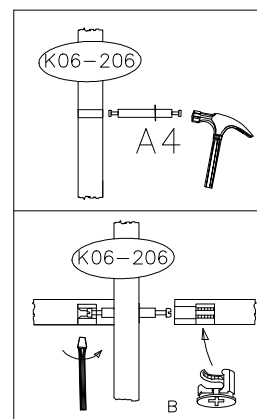
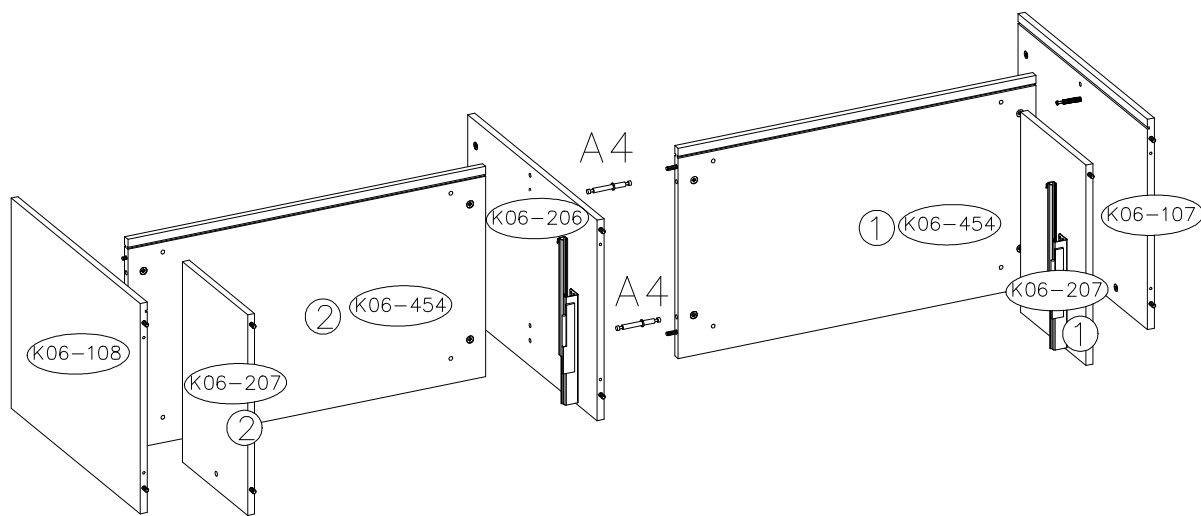
 B	8.0x30  D	8.0x50  D2
8	4	2

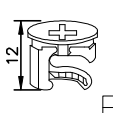
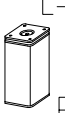



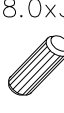
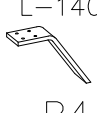
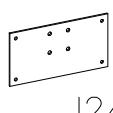

3

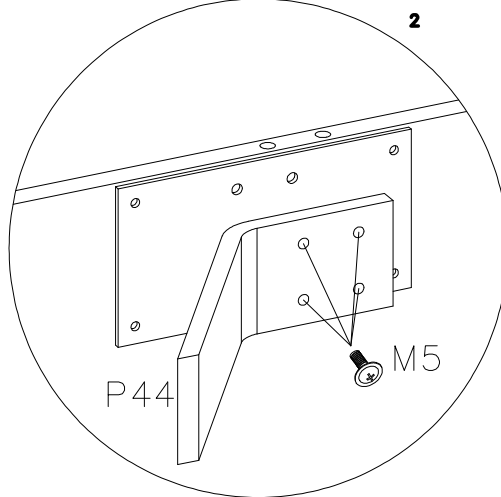
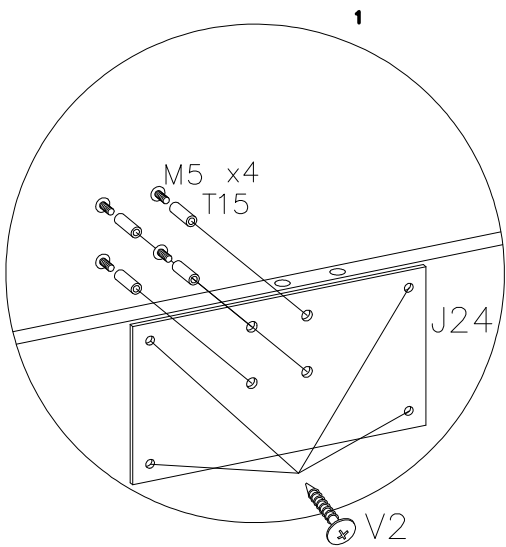
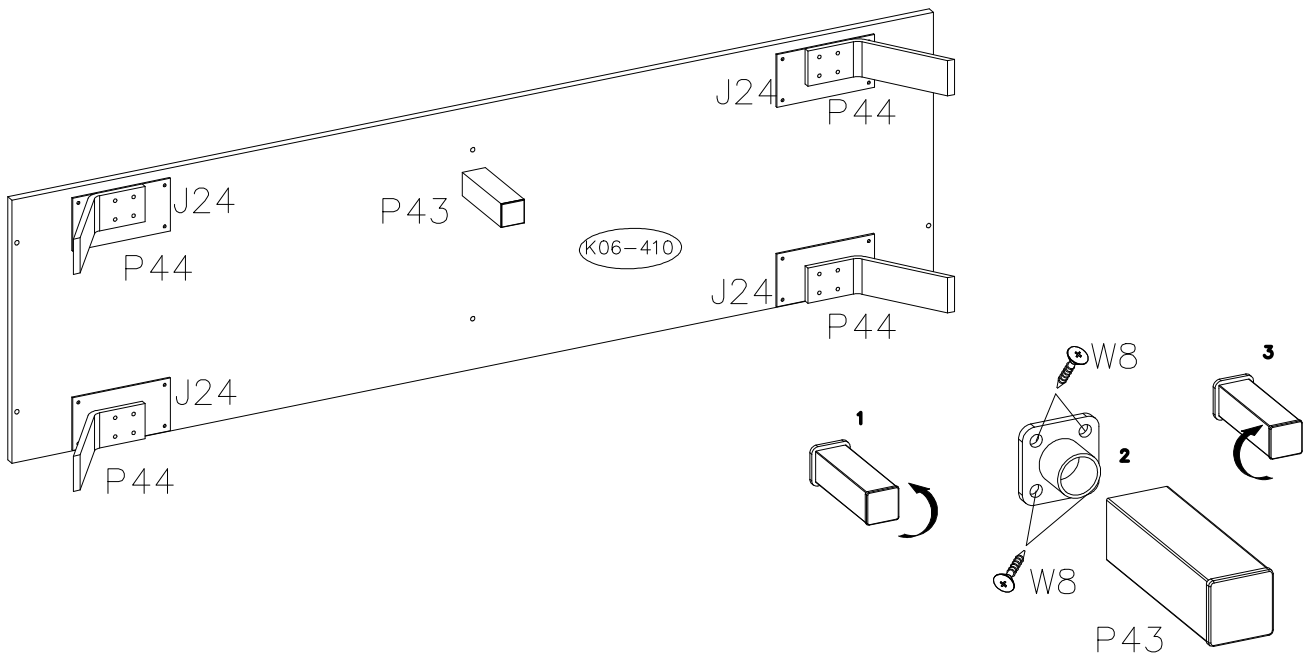
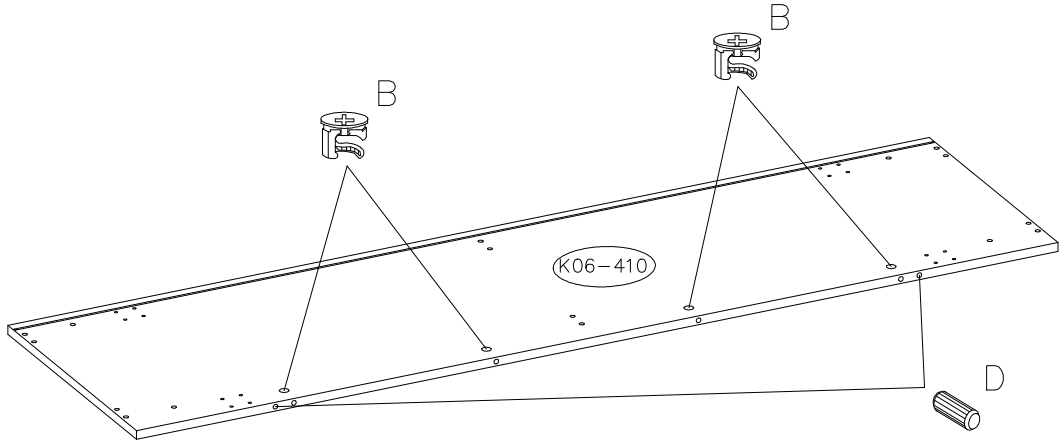


 A4
2

4



 B	 L-135 P43	 3.5x13 W8	 L-20 T15	 M4.0x12 M5	 8.0x30 D	 L-140 P44	 J24	 4.0x16 V2
4	1	4	16	32	2	4	4	16



6.4X50

4mm



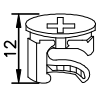
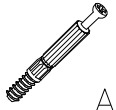
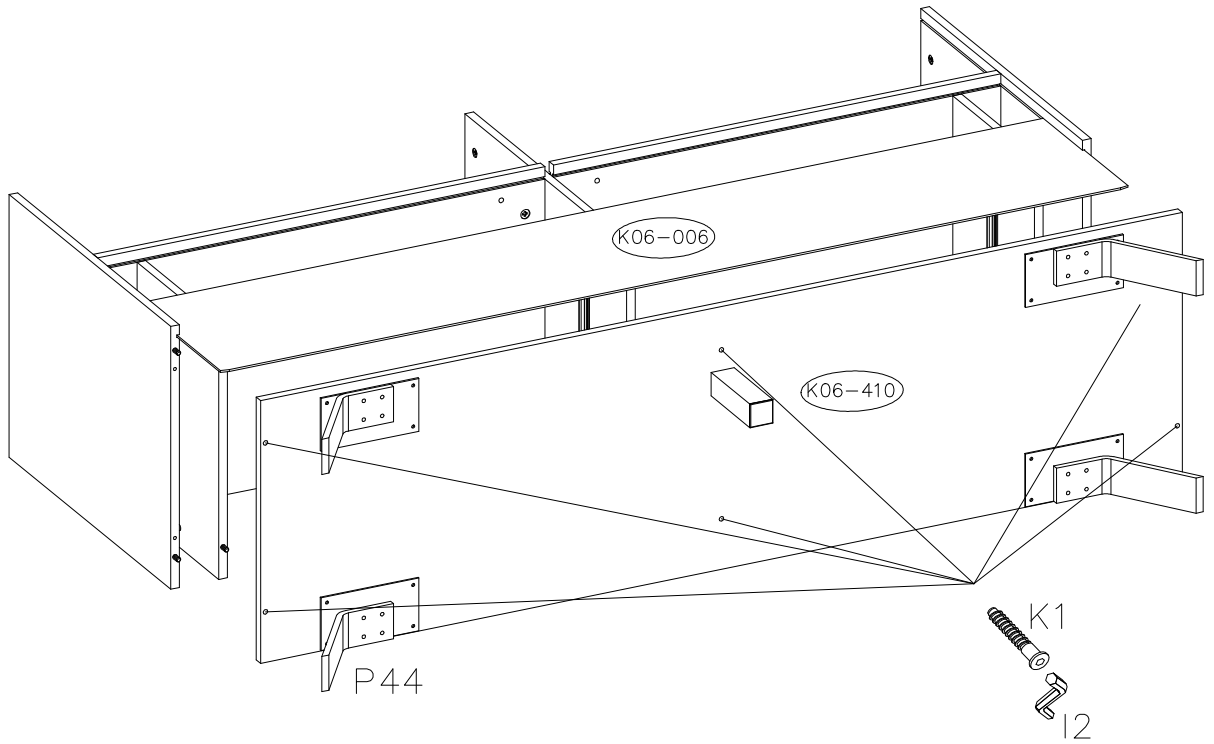
K1

I2

6

1

6



8.0x30



A

B

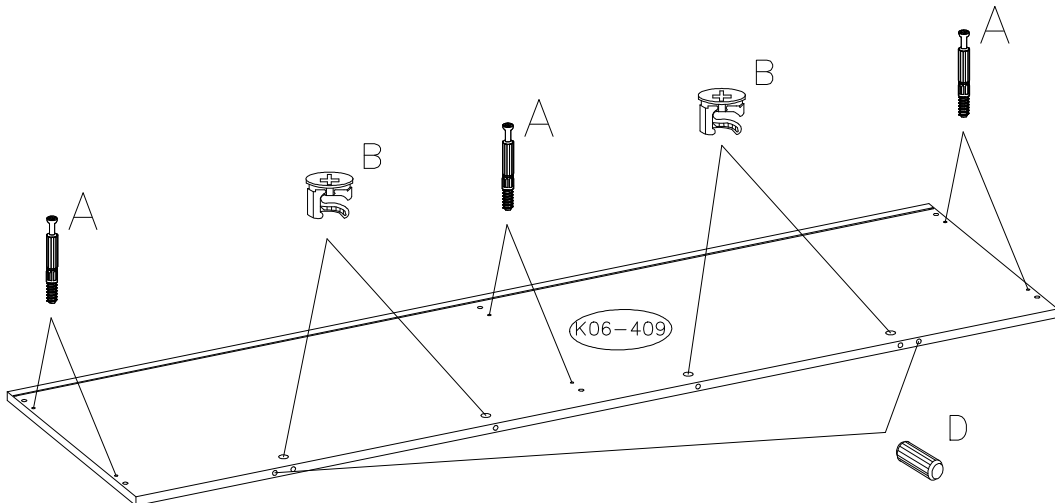
D

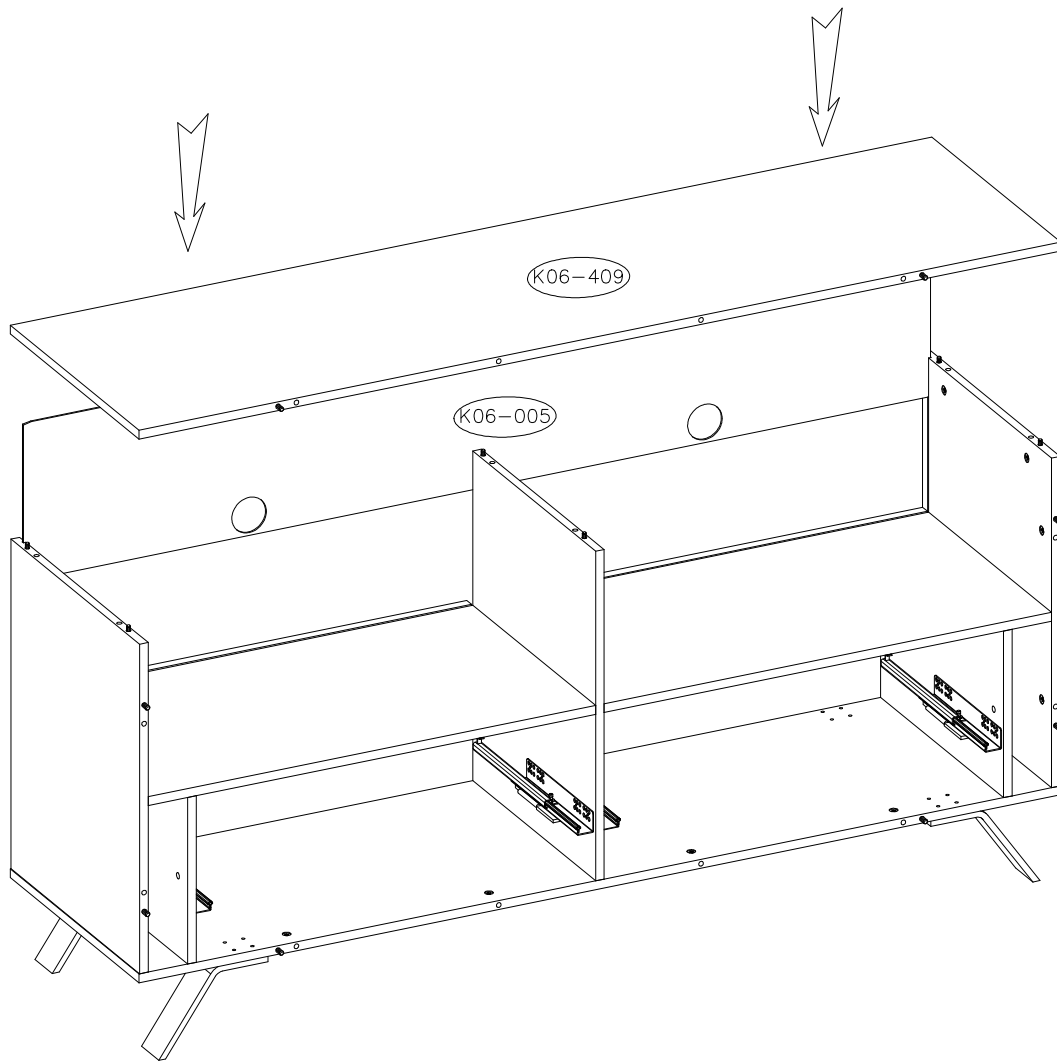
6

4

2

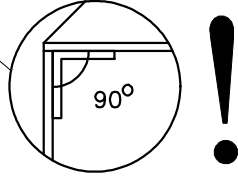
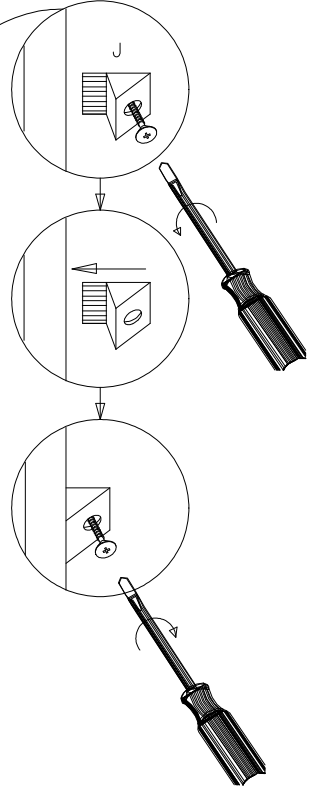
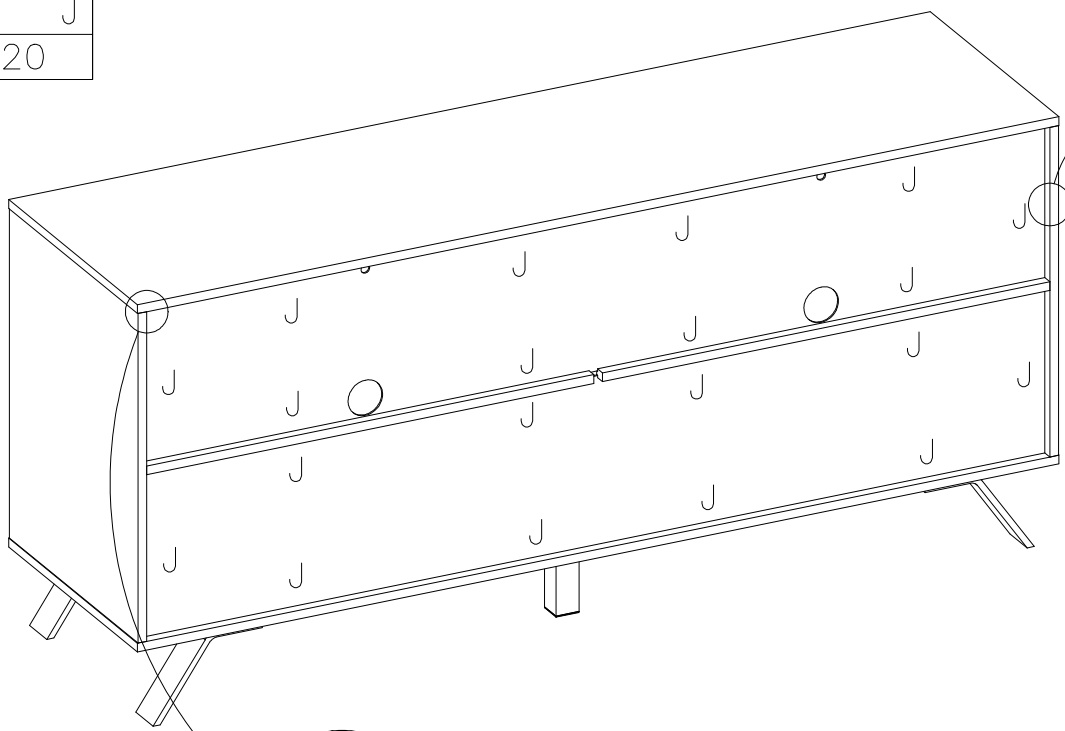
7

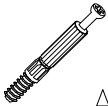
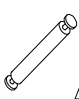
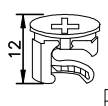
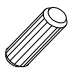


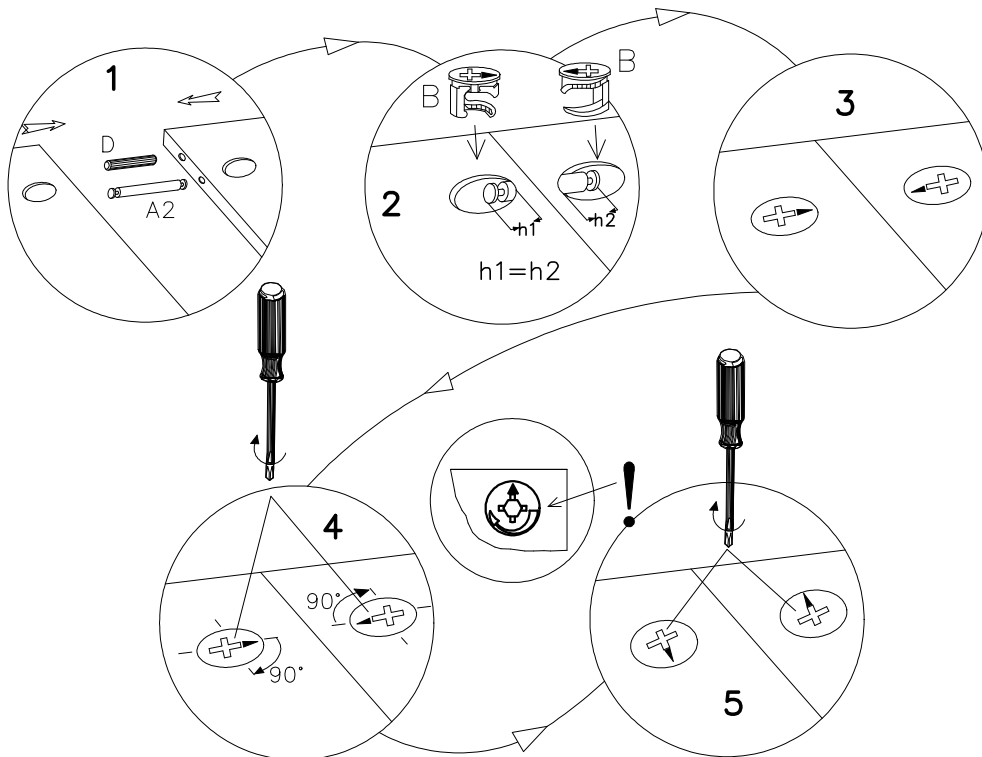
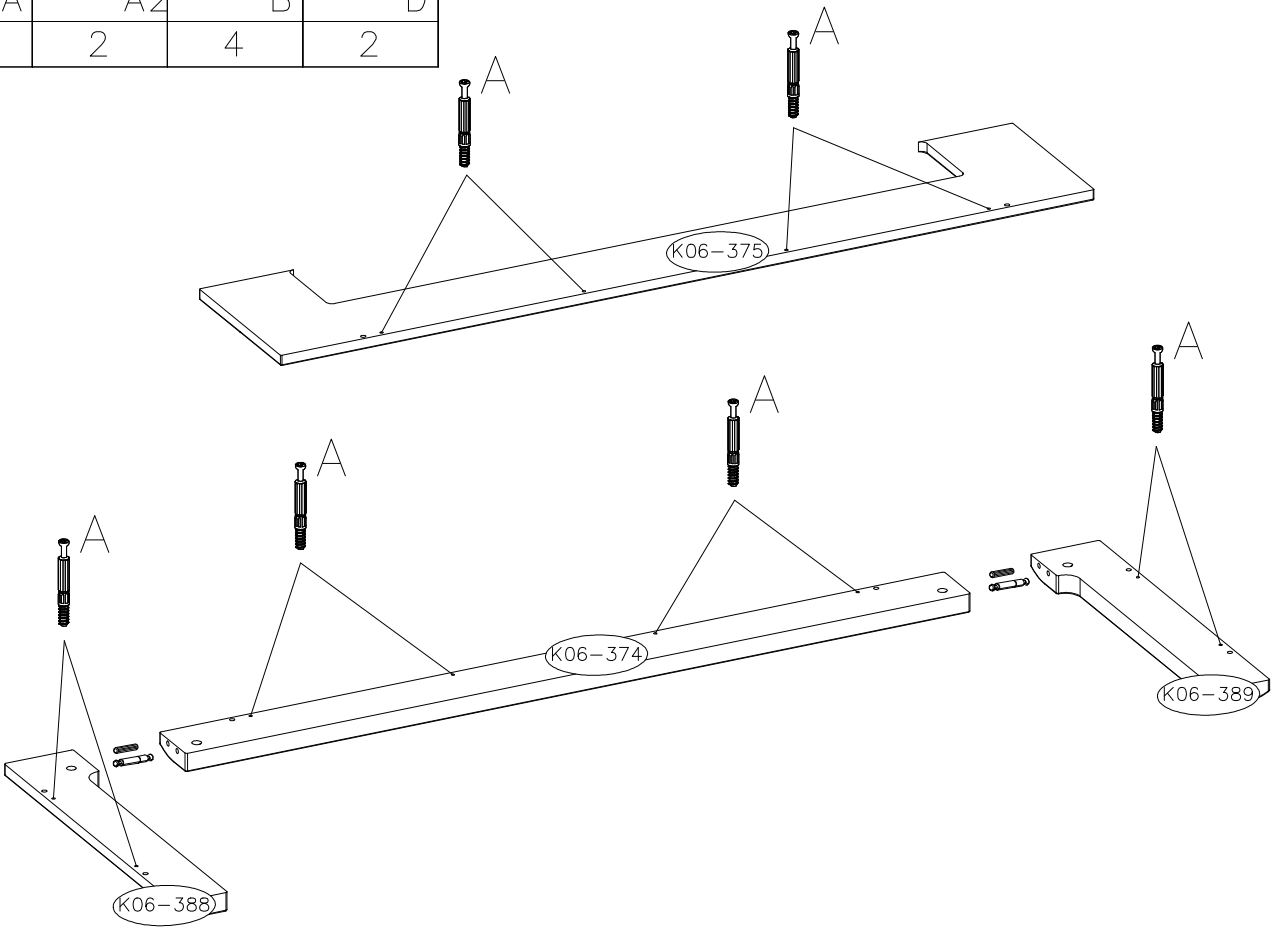


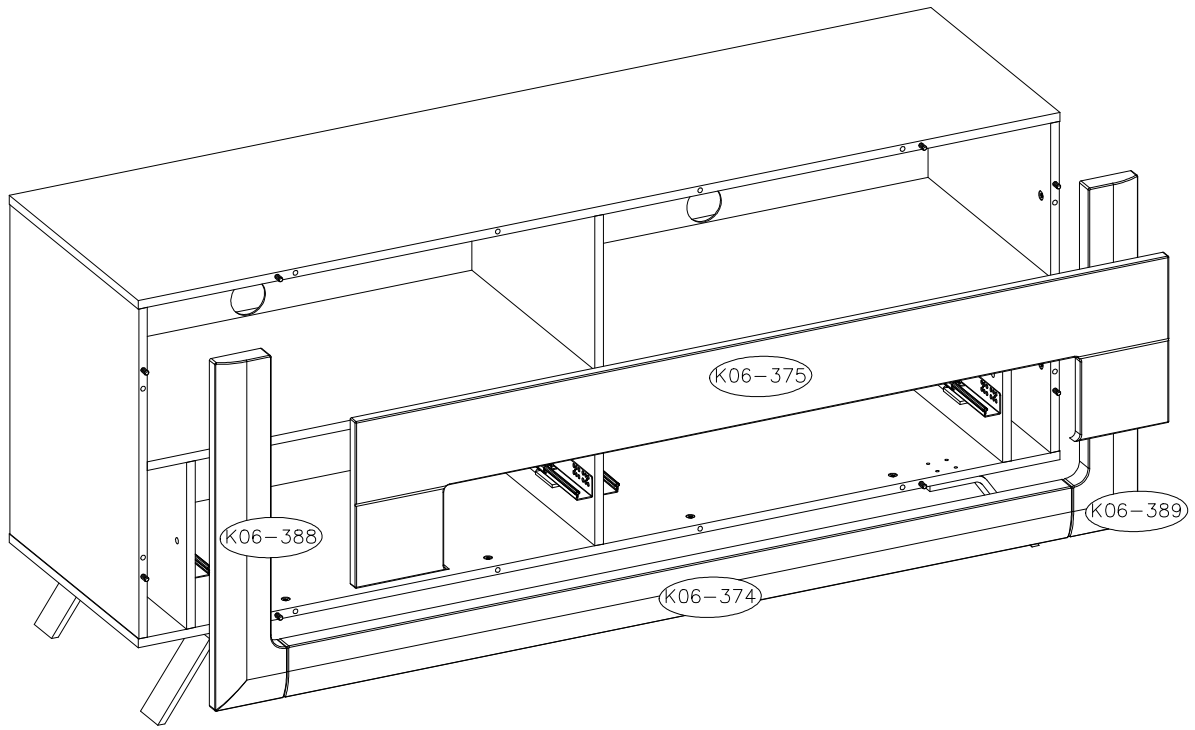
J

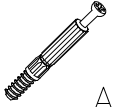
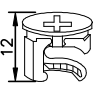
20

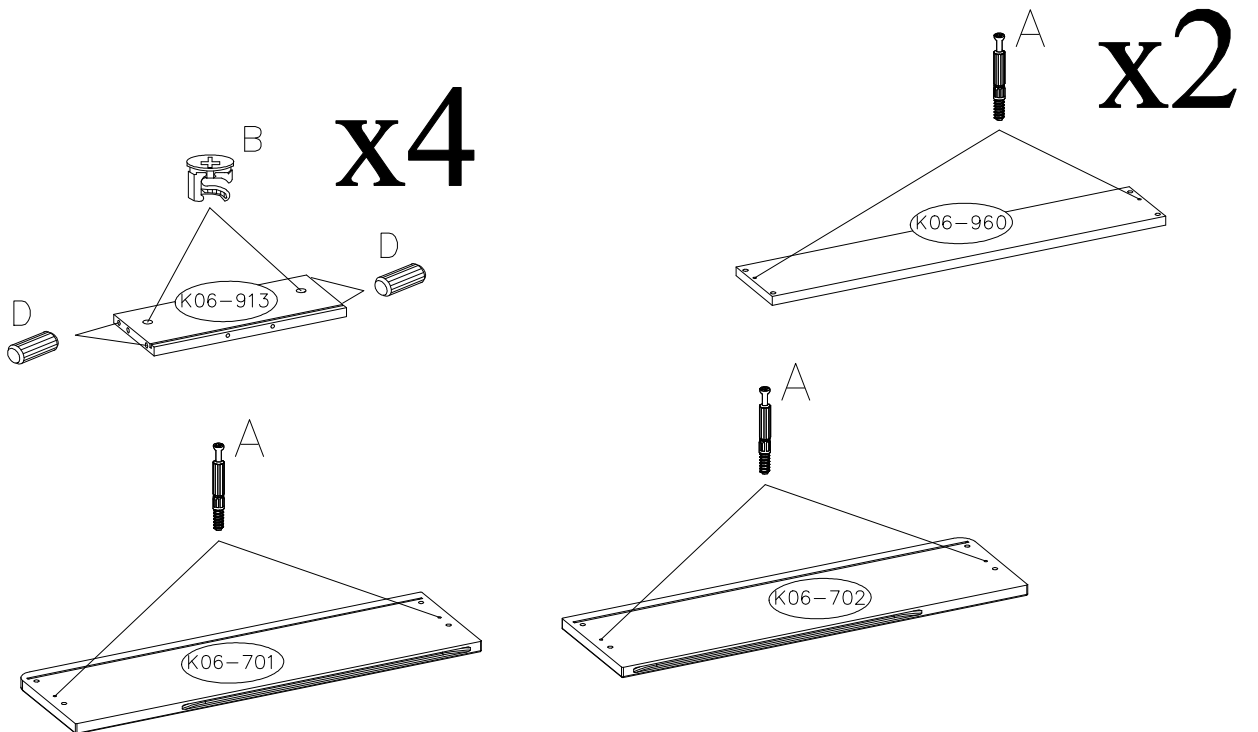


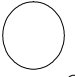
			
A	A2	B	D
12	2	4	2

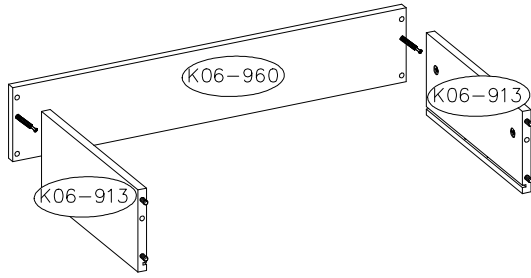




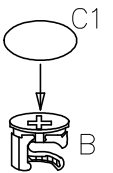
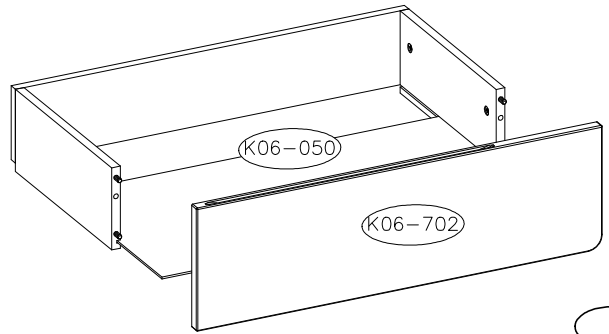
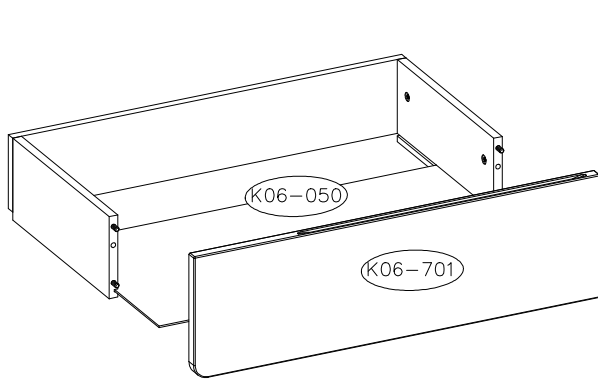
		8.0x30
A	B	D
8	8	16






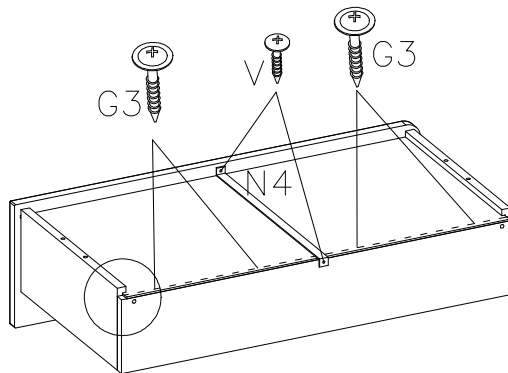
	C1
8	



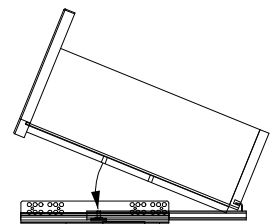
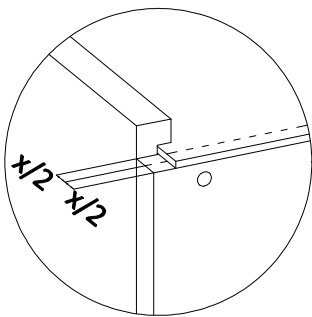
x2

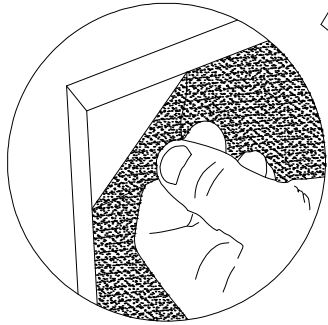
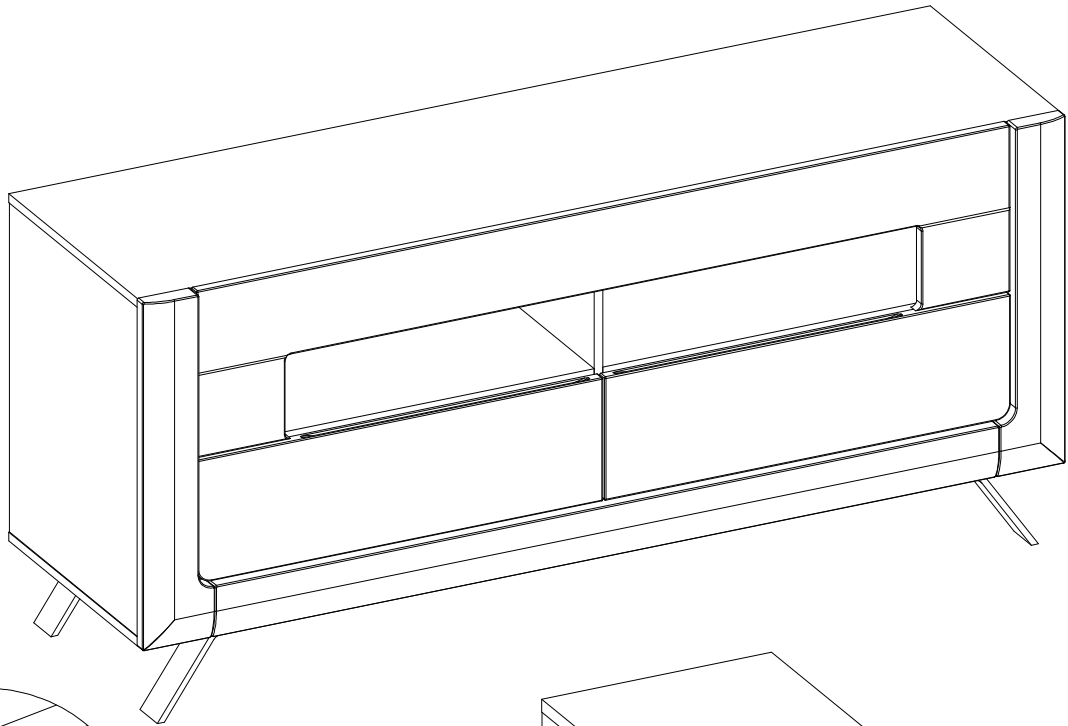


3.0x20  G3 8	3.0x10  V 4	L-350  N4 2
---	---	---

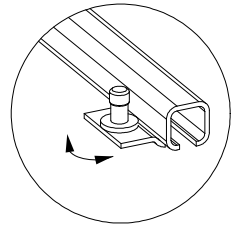
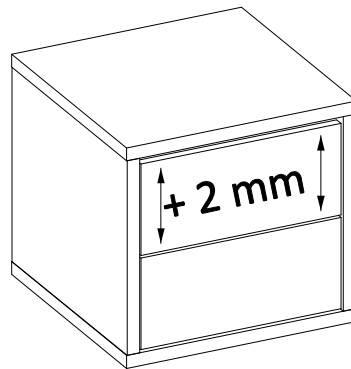


x2

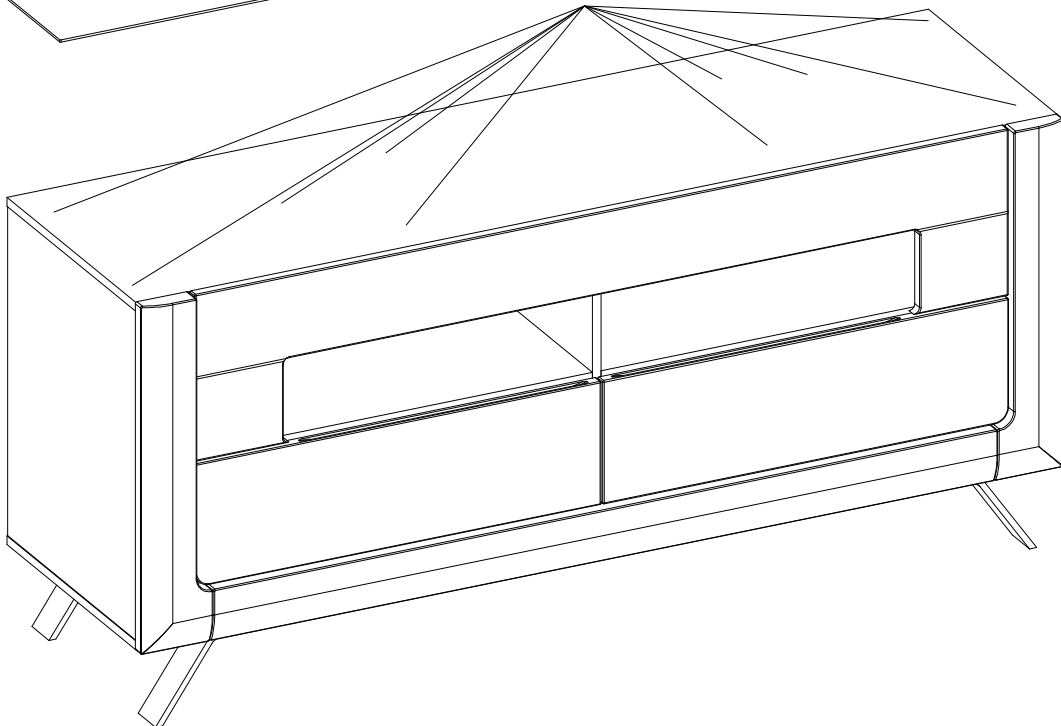
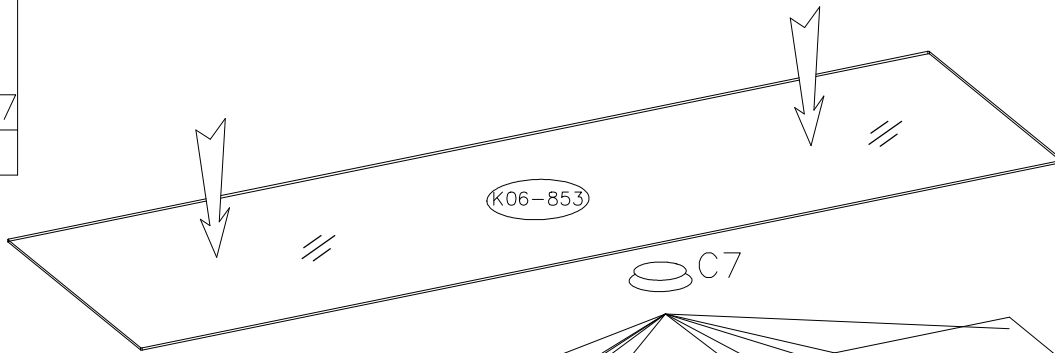




- (K06-375)
- (K06-701)
- (K06-702)



0
C7
10



- (PL)** W przypadku reklamacji prosimy o podanie numeru z etykiety samoprzylepnej umieszczonej na meblu.
- (CZ)** V případě reklamace prosím uveďte číslo ze samolepicí etikety umístěné na nábytku.
- (D)** Bitte geben Sie im Reklamationsfall die Nummer des auf dem Möbel angebrachten Selbstklebeetiketts an.
- (GB)** In the event of a complaint, please provide the number from the self-adhesive label placed on the furniture.
- (F)** En cas de réclamation, merci d'indiquer le numéro de l'étiquette autocollante apposée sur le meuble.
- (HU)** Panasz esetén kérjük, adja meg a bútorra helyezett öntapadós címkén található számot.
- (I)** In caso di reclamo, si prega di fornire il numero dell'etichetta autoadesiva posta sul mobile.
- (NL)** Geef bij een klacht het nummer door van het zelfklevende etiket op het meubel.
- (RU)** В случае рекламации укажите номер на самоклеящейся этикетке, прикрепленной к мебели.
- (RO)** În cazul unei reclamații, vă rugăm să furnizați numărul de pe eticheta autoadezivă plasată pe mobilier.
- (SK)** V prípade sťažnosti uveďte číslo samolepiaceho štítku umiestneného na nábytku.
- (TR)** Şikayette, lütfen mobilyalara yerleştirilen kendinden yapışkanlı etiketten numarayı verin.



LGLEKDJHC GFEDCBA
GFEDGWV LODMRUT
DQEI OW LGFEDEPJLJPO DHFZLHR REFEDH RJPHKJFOÀ GLGFEDGRPE
KDJHC ÀEÀXE DEQHT SFGPGZGLER FJI LJLJVOZJDER LECEN FOX BVB
ER LOPOLJOF DEQHTFJDJIEDGZEDFEÀ ODJ NOI FJI NJVRJZ"JZ
ÀEÀXE FOQJP E\$BFB#I "J"EX LOKOCODJFOPJ% EZ!G%LEDÁEI FODOCONDEC ÁE
LOPLJQDJPLOREWEKHXGV EXEP GCEZFH EZ!G%LEDÁEI NJLOVFOZVJ RECFGP
ODJ BV NGLGGQZZER
P GFEDZECJDEZ B&
-1543.)-,+21+0/.)-,+3)LODÁJ ODJ QEK3RJLE%FH "EV JKONMK LGNGLEKDJHC JL ÁGCLEDQEK3'ÁGCLER GK DEQHP B& SFJZÁ
J RECBFHR GQGREDJFONMK LODOCOZXA SNJFJFOLU3GNGLCEDB%KB GQEK EKDJ 3EKDJHC QEK DEQHP ODKJLOPOL JCODÁ
EREFZRGINLEIDPBJFDNO&3SNJFJFOLU JNJLOCDJV GQEK BI ODJ NCSLGRFGI EKECBFBR O\$LU3LEPECZE OW EFLHV L
(-2)7+03,+<7+.6+32+15; 3)-)
"J"EX FODJLXOKONMOZ GDNEI M\$MNU! EKOW3)@?)4,).>3=<+**9; SFGPGDECECDGLEDDBR EDJ\$ EKOW
2D-DC2+-3+02985-3+3ZBQZ REÁBCBK LJ!J GCGREI3LGNGLKDJHC ÁGCDGÀEK "J"EF SGLEDDBR JFOPM% EKOW3NOI FJI NJVR
K ODJ3NOI JFODOPFCLOW LEPLGFED!EFE3RJDJCOZ JREPGQÁE3,DJ<IH 3KLGGLER3LOPL
ÁECBR3?D89F83?F#EDE!FEÀ G\$GFGPLGÁE O\$LJ LODJIEDH LOPOL OLJVO MF
)?)4,).+3DL33PNDJIOFOW FEVEX OKONMK EP3FEDLB& SDJ?+6@N?D2I@ICP
I03*92DO BC5<3#LMD!M% OPO\$OFOP RO\$OFJZO% ODEX3NGVLERCJ JKOCFOPJ% 3MFENHI3OPDJROÁ F
>NDQ?I7IN3*9?<*D2D MFJDDJIONJ! J
>90D2C9-D<3)D3+6W8 OW !LGVEI ROVRMK LEKEDQEV GLGVECLEDB%KB FEFEJIEDGFKE EKOW FJDJIOFU% FEVEX EKDJHC O
<?+7D;3D-?<9.>2DS3,I?R

3T

f3edcZbX^a^_3}\[ZYXW 3wqhv
| mgrlZjml{ ms to tz jyx kZhv ~hvmphg{ qm }grsh{ Ž-ojyhn mgn Ž-orZsYgi hor
job Shoyujjop rtsrZrZpj k jijs}ghl~yhs qm mgrzrn hs or}c~p tkrgp lnmml{hs mjoj }ypr maro uj
msrgnljZj jijs}ghl~yhs qm mgrzrn hs or}c~p tkrgp lnmml{hs }jyphc YpyŽYgoY horlr
jL~ m hyhrngv nYmsrnmq oYj{ y~ijn KYp}ymrnmq yrZjn mnhyprn nrsrnrlp jp jy tsmarly rrvsvj Yp}ym
g SyroZ Yp}ymrnmq yrZjn kijv nmsrgoY ntsctzj YpyŽYgoY Ymsrnmq myh Syrrs j yrkm }crl h
j i Snorlrk njs}ghl~yhs yc Ž}grzrn urkho hq hkjF~ }s}grympjvsj ojyrojp jv} nho hgnZ~gpjl{ hsj tzj
SrK}gjk jsZjn vhw
3~XcpW0^3ZVnW_rml
}grzrn hs ry}ohyp rq
pkrLpj{rs ry}ohyp rq Sm
to }ypjvkmZ Ž~ymgJle
yuYlroj{ jslYg~irr Smvomkz
c rmsnmsso rymyhlzq mprorlk ujs}ghl~yhs qm mgrzrn hoyprrch njvhsqml{ Yp Sts
mgtz rk}shl rki nhs jYj jsZjn fu Stgjn p hkjfto jijsrroyprypr hqtam hyp ujf~p Ž}ajnj{ p }yhojlmg
Shpljo qrz mshvy rk~z jnr~smrs rZvhy ~ghcsj{ njvhg ftytlvj{ mZjv myh Sfh{hq }ymkjfp m y
mgrzrn ojysrsj{njv yg c mnhp y~sarqcm mfh{hqhomlyroj{ rahc fms yj Yp}ymozqm rrljvpj{ rymyjf ryuhlmjyl{ m mrsarnj{ ryu
p }y~c uYv{Yly }grzrn Shp~pv~ njoyprrcm
hghv~ myj rymshlfjb
bXn3W3az_ya3_3xpnW0^V mho jijsrg{~v }ypjsfLroj3[cmX{3p3;da_cZá3{Vn mgrzrn hmrkl{
iz hs njgphn hshyjzhljz hkml{ ur utljyvj mgrzrn vprgZ utssroyprypr }ymshlf tn jgphn mgn }cJgra yr
lyhotyhzhlzj nr~ksrnjvr1 vyjzhljz rgpj{ ~v}gJvpje Snjgphn nmaYkjkfj{ }grzrn urs hs mypjsfLroj{ m
tn jgphn Yp}yhyj yrZjn hoj}gJ{pm rgpje Shpljo qrz Ž}shvy }ypjsfLroj{ }yhl m }shvy rymk~pto Yms
yu~lmqmgmy~ njyJ{ }kmg 3WZoZz3_č_nW0p^X
iz[3W3az_ya3_3xpnW0^V oyphl rmahZlrkjp m rmvkr3=ZpnX{prE Sshvy ujsZhg0 j rmaYpnc mgrymjl
jirpo rkc~g }ypjsfLrojje
pm mgJmgj{ m hoypkrlp
Z[3W3az_ya3_3xpnW0^V
j }grzrn hq hkjF~ Yg\$ mypjsfLroj{ ryuhlmjyle S~knhq mgn hpljo qrz }shvy Ž SŽ}shvy ujssrcjnp hvirgp
u~ghZje3=XcpW0^3ZVn_rml Khoykrlp rmaYpnc rmaZ~krgp ryu~q}gJ{p
n3p^bZcXn3ZW_03p_o^p[oypraro jijsomqhlzh tZmYphc rmgvgn yhZlrkjp msj Ž~y y~ijn rZvhy msG3S[b^Z33{VnW00^3n3p3Z3^po_lm
}ymkrLoj{
M}ypjsfLroj{ rs3rZ~ hsj jyc jv}gJyphs }ypjsfLroj{3yZhk~lqhl ms ymZrgkj{
3MZnsrgojsyhyppjo
yra m jg{jb Sm_mZc^ M}yp
lhe SdcZbtpm_pä_oX^ yrZjn ujl~yhlr{nry uYvjpto p m nmsrgohk nmvjpto k rZhk m rr }ymkrLoj{
vrlk msrjgpphl }yhoqto
äp{xprXcZY_3p{p_äacpXn3

3T

BC flW3a9f,D92@39Q+?
Jde fl\$E0J3BDFB\$JZ0de" H DEFZEL LCOD LJP flZELHJd\$CZVHEDF DEJFOZEC LJP flZEC flZ0de" H BEV VLOZLJ
HC OP flVOJAD0EE0JEFBZ\$BFZV JÁ Zt\$ EFBZEL ZtZ# SOD00\$00VIHC ED JFBPHL ODJ\$JC BDÁCO#0 OP J" FE CB\$
ZVLH\$ DEEB00\$0EFK0D SFOJDDIHC OP flVOJÁ OFE\$0J" BFZLOÁ DEBRDJDJDEJFEW flVBÁ#0 OZVO DEFBZEL LCOD LJP EDJJI
ICJD\$ OPJ0ZE0Z0VYFO0\$JPEFHÁV Jfif\$J"JPHC flFEÁE flVJH00X00DE Jfif\$J"JPHC BEV JFBVJZHf\$JC BDÁCO#0 OP
FB\$OP X\$L· 00B00R00D | OZÁOF\$ FHDJFHDB\$ EJDEFBZEYN0EÁOF 00ZELHJdLOC ODJFfl\$J"JPHA SOFEHDB\$ ED OPJ
L· DECFLH 00\$BfVÁ 00Z0t\$ flFO"fl flVBÁHfI flZVE0\$# SDBL00D Z0B0 SVMP JBDBFOJDDIHC EOFOLJd0FZL· BFZLOÁ J
dEFB\$BI flv flv Zt\$L·
8+2+L32+?D,DQ392BQDT
IHC OÁ JdENOÁE Bè
+CBD JdEVEDÁCE Bè
ZEJPOCJ Jd0%FOZJ
LJ ED JdE\$J"JFOY SJOJFOLHFO" E JÁ FHDJFBIBFBÁ
FE JÁJdflm00B00\$JA OJdLEFE% H ELBEOZHL· flZLJNOFÁOF DEFZ S
FEHDB\$ OPHADJAB\$flE "EFÁBV ED JLLJÁfF E flDEFBZEL OFJÁ00flV00ZLJ OFE\$ flZE\$VB flÁFt\$ H B\$ OZJBFBZVBD J" Z
SOCE\$V
FHZ00\$IDNB00\$ DJEIZJWOLJ PHC L· flZVJVFOÁ OZEdJÁEÁV0VJ0B0VHFJC OZVO\$# SFHÁB BJFÁHFÁ VHFJC LB ZBÁ
T S00\$V0ZÁ 0EVA0Z ZBÁ0\$L· ED VOP JEC JdJVJFOE BF\$B Z SZ0dH JÁ flÁE flLJdBA B\$ EDJHC J
OZVO\$E JdEFZVfl,

L

A

PROPOANMLKJIHFHGAFCEDCB

(W' !&##XW!USZ!#ZAA) #0-W/#Z!U!Z+W##XYW*AX.WQZ*S'+W#!URQ"VW!&-AX*SX
ZV!Z SZAW!ZVV2RYZ6FZVW##X1YVWXA,W--ZQ1VW4W3!5W'12RYZ!!ZTW1 Z*AZWVZSV
WQZ*AZWSZSIYW!,SV)A)#0-)+WA)#0-W#!URQ"VW!&-,+WQZ#ZRQ"YAZ#W4W3VZSRPSQ6!PWW
AX#XA,5WQ"#Z!V"QAWZ(5W'VZS#Z(RZV#SZ!ZTWV)Q,R)#!,.W1 Z*AZWS"#Z!U!Z+W
!,AZYWSX-A,QQ)S,QW) #0-WXW<WSZVVPQ6W!Z.21WRXWÁ"Q##Z#1!Z#S8RQWQWQ"W
X*SXSX!XWQZ#ZRQ)YAZ#T!"6WZVQ6Z.*SPV1R"VW4W3VXQ1!,YA)SWSZQT!Z#WÁ)(W'R)(,Q,!)5,WÁ)#0-WXWS)TXW#Z#Z!#PWÁ,5
Q)(W#,#!,SRQX(WVXSSX
DMAFH?CF@?BAFALHJ@?J>
#W&ÁÁ)+WSZ*AZ#WZFWE
f,*#AZ*AWSZ*AZ#WZFWE
X*!) +W#!) +1VW4WE
PRPV2 1WQZAZRQ SZGWE
-,+WQZ#ZRQ"YAZ#W4WE
!,!X#W!"SVPQZVWQ)RXÁ,RQW*AZW#1YXW'XRR)V)WQ,!YXÁ,X#SX*ÁWQZ#W3#X(R)Á8!)5WQ"WZ!W#Z(!PÁP#W!X*Á*ÁS)ÁWQZ#
XW'7VWX!WQW1VZV4W3V1VWVXSX#,Q6)-W#XV)AX*SX#X!!1WS"ÁSZ*ÁWSZ-#W!&#,ÁXYWS,#;W2 1W*ÁZWXQ,#,Q6)-1VWV)AX*SX#X
RQW#RZWX9W3V1S,WQAZXAVX*ÁWSZQQZ#R2!!ZRQWS"TZ!ZVWXS,#!,SRQX(WÁ)#0 WQ".ZVW*AZW#Á)#0-WXWZ!WZT!PÁP#W*AX.WHQ"
W*ÁZWZ-1YXW'!ZRR8.
;Y#0WRXWÁZYWZRR1ÁIWE
CMCMAMAFHLH@?AKFHJAJ>A31S! ,SRQX(W#ÁZRO&
*S"+AQ,R)TX!)HQ"IZRRZ!)Á)#0-A2!Z!Z+ÁZYW#Á)#0-WXWS,#;WZTSZVWX("S#W*Á)(
"YÁZ#WV)QW!0#YXW*ZZ!ZÁS=W3!X*ÁÁS)ÁWQZ#SZYRQPRQWZ!WZT!PÁP#W#Á)#0-
!WZRRZ#TZ!ZQWS,#;RZ
CMCMAMAFHLH@?AKFHJAJ>A31S!>-Z*SSPVÁZ!WVW#Z#Z!U!Z+W4AMAWMAIA?VTA?JUMFRMAJKT
31S#X#8#RQ1#WXS- R)YAZ!)5A*AX.W#ÁZRO#RQ1#W&RXY!X#ÁX#W#ÁZRO& !)A*AX
TA?JUMFRMAJKTJ@A31S!>W)Q)#T)ÁWYZSW'X(;5WX(A'--)TÁZ!WXWR)(V)Á)#0-W#
"QQ1VW#ZVZ#Z!U!Z+W4AMAWMAIA?VTA?JUMFRMAJKTJ@A31S!>W)Q)#T)ÁWYZSW'X(;5WX(A'--)TÁZ!WXWR)(V)Á)#0-W#
A^DLCMAF@JHMFPRSW'IAJK)AVF#Z#Z!U!Z+AXWV1RQZ#WZÁVSP#WÁ1*SSXWVZR=A3ICMFKJA
JAbMCICMFYQCEAF@ZVWVSP#W*Á0SX*Á;WVZR=A3MCICMFKDJA#W*Á.AMCICMFK?C
@JHMFPRSW'IAJK)AVF#Z#Z!U!Z+AXWV1RQZ#WZÁVSP#WÁ1*SSXWVZR=A3ICMFKJA
"W2Q6W4W3KECMFIAJWE WwAv,T#X(!
XÁXYW4W3K?C?MFK?Á"QWVYXW'X-AX*SXWRXW#X(!)#X(Z-W!U#RQZÁZVWSZ#Z!U!Z+WWQ1WZ!W#Z!U!Z+WXWÁ,VXW#2QW'R)V)W#ZVZQ"!U
W3#X(!,-
WM^?MFCJOCMRPIC?Ae
W
A
A

W1 Z*AZWÁ)#0-WQZ*AZWSZSIYW'#!)Á,Q,
W#!URQ"VW!&-AX*SXX+WQZ#ZRQ"YAZ#W4W3VZSRPSQ6!PWW
WQZ*AZWSZSIYW!,SV)A)#0-)+WA)#0-W#!URQ"VW!&-,+WQZ#ZRQ"YAZ#W4W3VZSRPSQ6!PWW
W3V)Q,R)#!,.S8RQWQ"WVZQ"ZSÁ!,RQTX
WXWV)Q,R)#!,.WXWVZR=W3V1!,.W"--Z#"#P
WQ".ZVW*AZW#Á)#0-WXWZ!WZT!PÁP#W*AX.WHQ"

W3#ZVZ#"#,!XWRXWQ"W#"Á"QQZRO
W3Z!ZTWÁ"Q2S1YWXW#X

W3#ZVZ#"#,!XWRXWQ"W#"Á"QQZRO
W3Z!ZTWÁ"Q2S1YWXW#X

W3#S"VX16SZÁZ+ZÁWXQX(!,
CMCMAMAFHLH@?AKFHJAJ>A31S!>-Z*SSPVÁZ!WVW#Z#Z!U!Z+W4AMAWMAIA?VTA?JUMFRMAJKT
31S#X#8#RQ1#WXS- R)YAZ!)5A*AX.W#ÁZRO#RQ1#W&RXY!X#ÁX#W#ÁZRO& !)A*AX
TA?JUMFRMAJKTJ@A31S!>W)Q)#T)ÁWYZSW'X(;5WX(A'--)TÁZ!WXWR)(V)Á)#0-W#
"QQ1VW#ZVZ#Z!U!Z+W4AMAWMAIA?VTA?JUMFRMAJKTJ@A31S!>W)Q)#T)ÁWYZSW'X(;5WX(A'--)TÁZ!WXWR)(V)Á)#0-W#
A^DLCMAF@JHMFPRSW'IAJK)AVF#Z#Z!U!Z+AXWV1RQZ#WZÁVSP#WÁ1*SSXWVZR=A3ICMFKJA
JAbMCICMFYQCEAF@ZVWVSP#W*Á0SX*Á;WVZR=A3MCICMFKDJA#W*Á.AMCICMFK?C
@JHMFPRSW'IAJK)AVF#Z#Z!U!Z+AXWV1RQZ#WZÁVSP#WÁ1*SSXWVZR=A3ICMFKJA
"W2Q6W4W3KECMFIAJWE WwAv,T#X(!
XÁXYW4W3K?C?MFK?Á"QWVYXW'X-AX*SXWRXW#X(!)#X(Z-W!U#RQZÁZVWSZ#Z!U!Z+WWQ1WZ!W#Z!U!Z+WXWÁ,VXW#2QW'R)V)W#ZVZQ"!U
W3#X(!,-
WM^?MFCJOCMRPIC?Ae
W
A
A

W3#S"VX16SZÁZ+ZÁWXQX(!,
CMCMAMAFHLH@?AKFHJAJ>A31S! ,SRQX(W#ÁZRO&
*S"+AQ,R)TX!)HQ"IZRRZ!)Á)#0-A2!Z!Z+ÁZYW#Á)#0-WXWS,#;WZTSZVWX("S#W*Á)(
"YÁZ#WV)QW!0#YXW*ZZ!ZÁS=W3!X*ÁÁS)ÁWQZ#SZYRQPRQWZ!WZT!PÁP#W#Á)#0-
!WZRRZ#TZ!ZQWS,#;RZ
CMCMAMAFHLH@?AKFHJAJ>A31S!>-Z*SSPVÁZ!WVW#Z#Z!U!Z+W4AMAWMAIA?VTA?JUMFRMAJKT
31S#X#8#RQ1#WXS- R)YAZ!)5A*AX.W#ÁZRO#RQ1#W&RXY!X#ÁX#W#ÁZRO& !)A*AX
TA?JUMFRMAJKTJ@A31S!>W)Q)#T)ÁWYZSW'X(;5WX(A'--)TÁZ!WXWR)(V)Á)#0-W#
"QQ1VW#ZVZ#Z!U!Z+W4AMAWMAIA?VTA?JUMFRMAJKTJ@A31S!>W)Q)#T)ÁWYZSW'X(;5WX(A'--)TÁZ!WXWR)(V)Á)#0-W#
A^DLCMAF@JHMFPRSW'IAJK)AVF#Z#Z!U!Z+AXWV1RQZ#WZÁVSP#WÁ1*SSXWVZR=A3ICMFKJA
JAbMCICMFYQCEAF@ZVWVSP#W*Á0SX*Á;WVZR=A3MCICMFKDJA#W*Á.AMCICMFK?C
@JHMFPRSW'IAJK)AVF#Z#Z!U!Z+AXWV1RQZ#WZÁVSP#WÁ1*SSXWVZR=A3ICMFKJA
"W2Q6W4W3KECMFIAJWE WwAv,T#X(!
XÁXYW4W3K?C?MFK?Á"QWVYXW'X-AX*SXWRXW#X(!)#X(Z-W!U#RQZÁZVWSZ#Z!U!Z+WWQ1WZ!W#Z!U!Z+WXWÁ,VXW#2QW'R)V)W#ZVZQ"!U
W3#X(!,-
WM^?MFCJOCMRPIC?Ae
W
A
A

