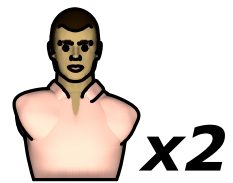
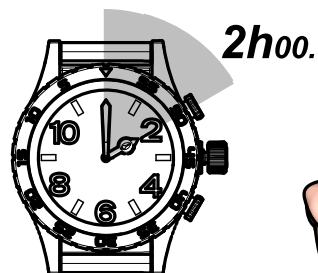
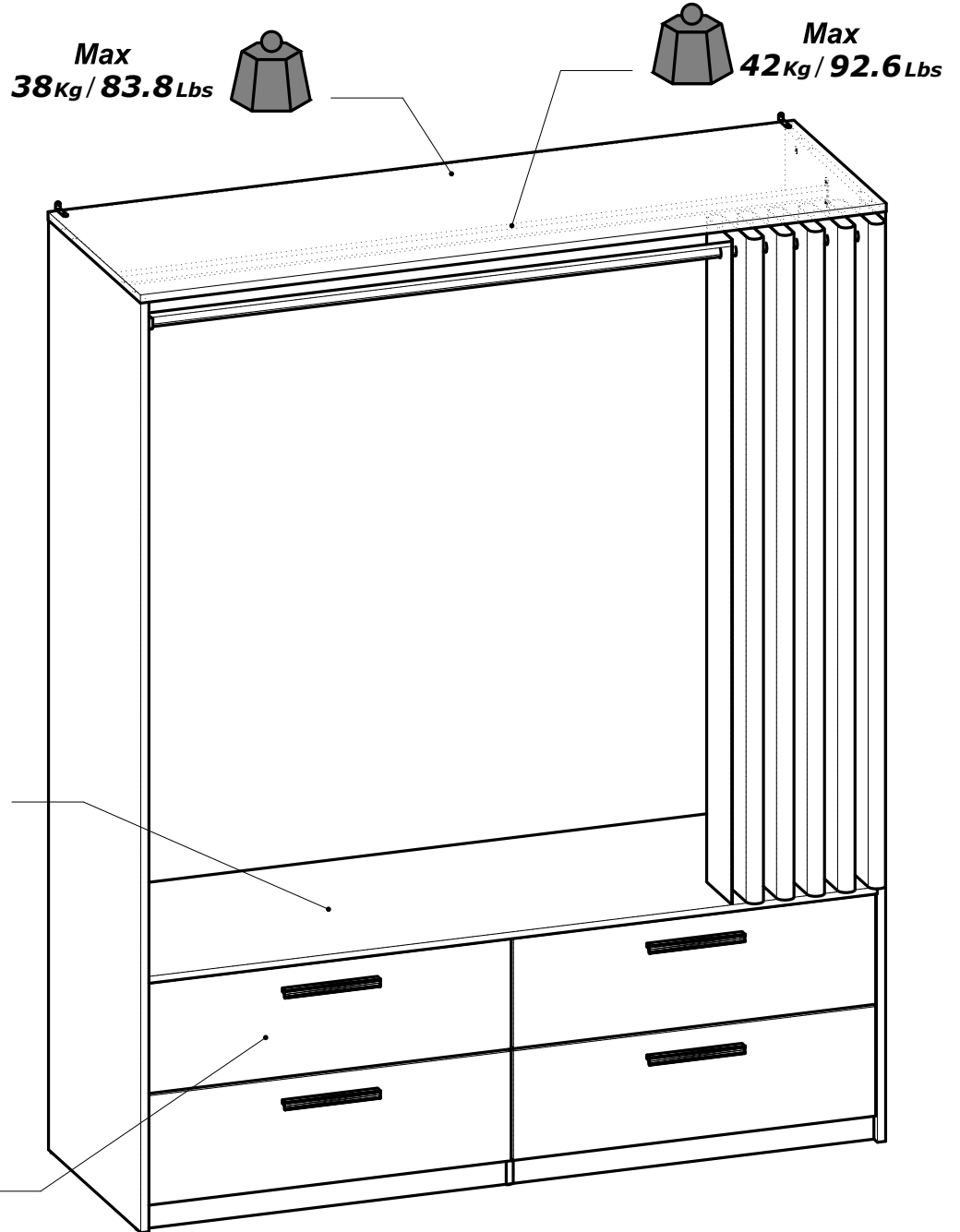


312895 - 00



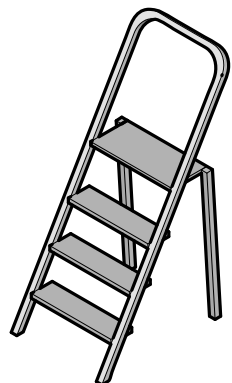
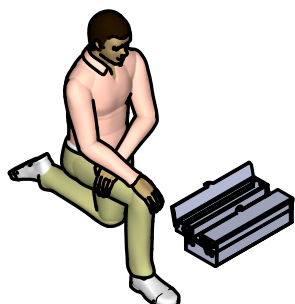
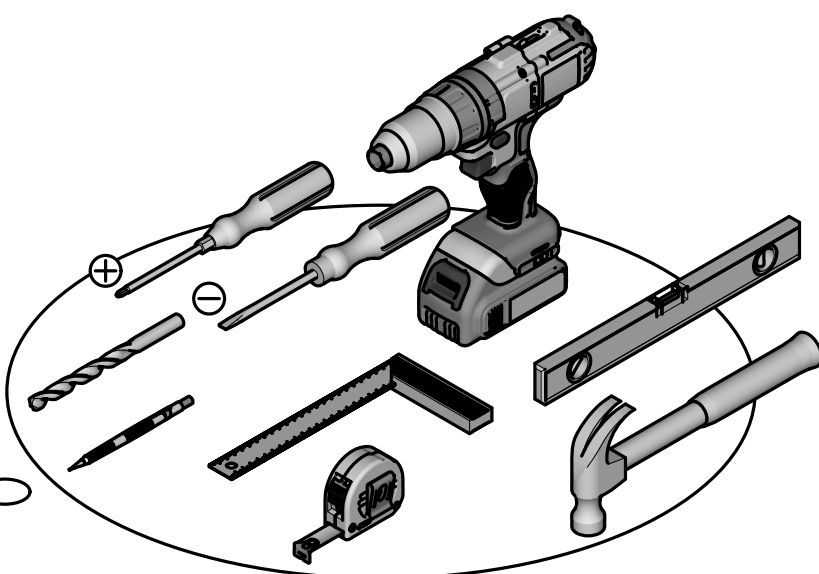
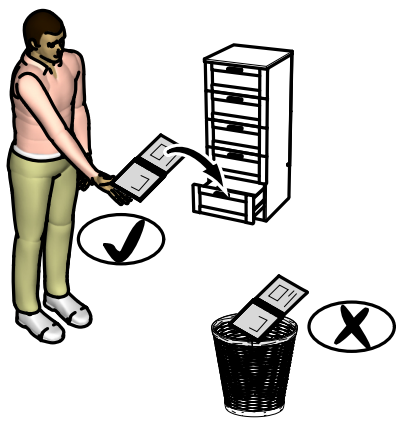
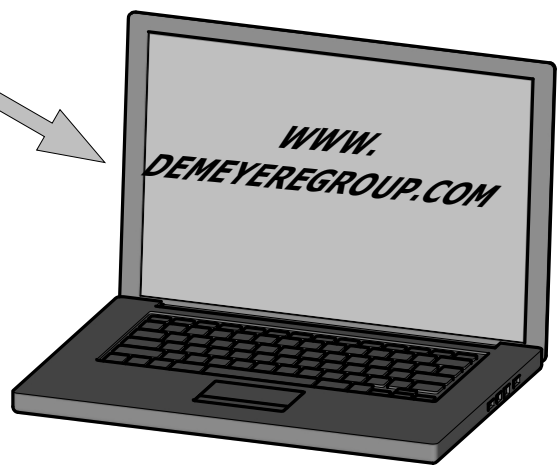
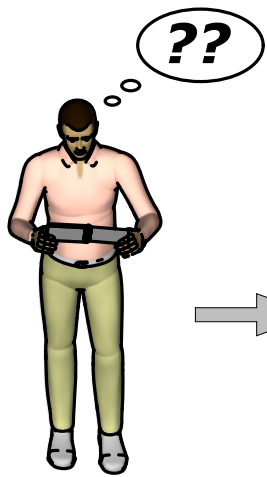
- (FR)** NOTICE DE MONTAGE
- (EN)** ASSEMBLY INSTRUCTIONS
- (DE)** MONTAGEANLEITUNG
- (ES)** INSTRUCCIONES DE MONTAJE
- (NL)** MONTAGEVOORSCHRIFT
- (IT)** ISTRUZIONI DI MONTAGGIO
- (PT)** INSTRUÇÕES DE MONTAGEM
- (CR)** NAPUTCI ZA MONTAŽU
- (HU)** ÖSSZESZERELÉSI UTASÍTÁSOK
- (AR)** تعليمات التركيب



Fabriqué en France  
Made in France

S.A. Meubles DEMEYERE - 178-184 rue de la Prévôté  
59840 Pérenchies - FRANCE

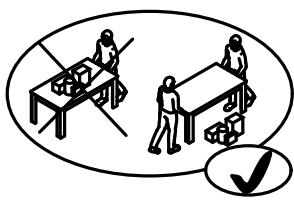
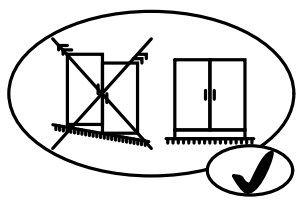
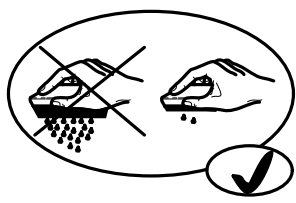
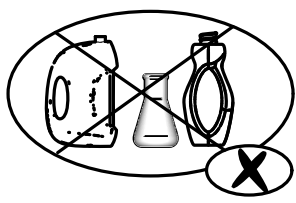
190603

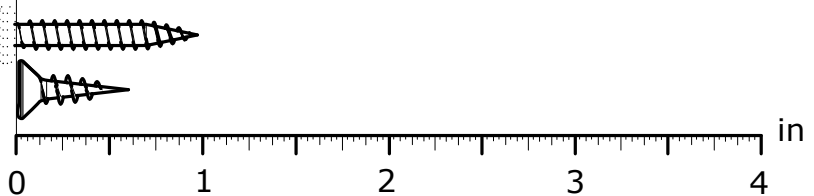
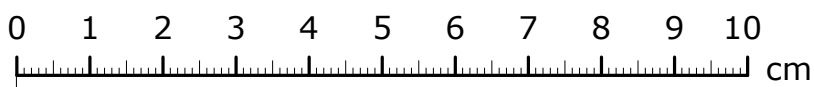
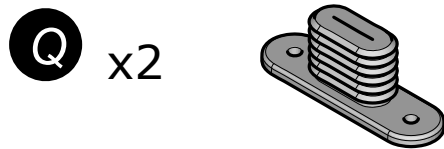
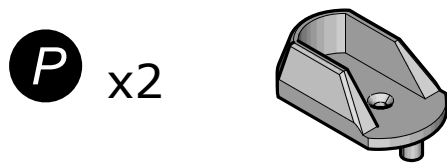
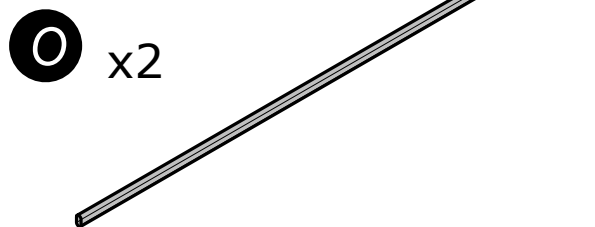
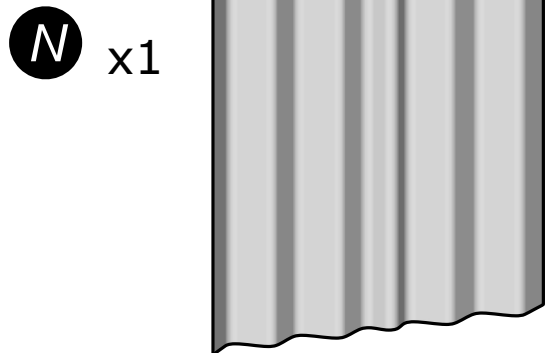
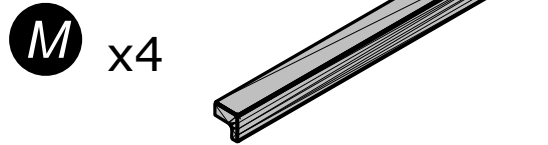
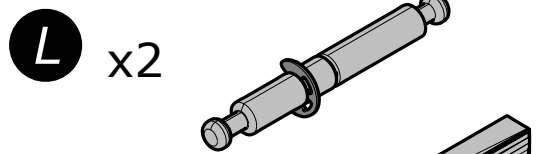
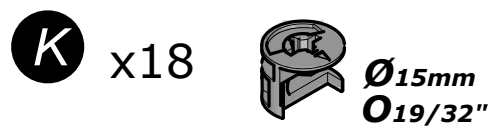
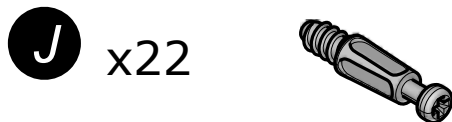
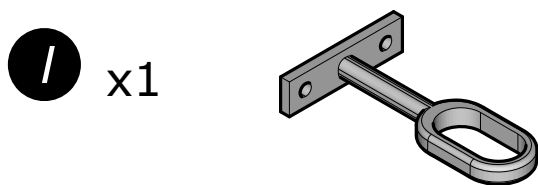
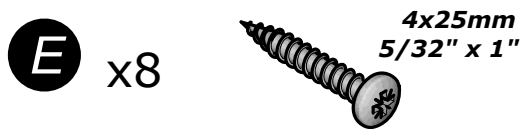
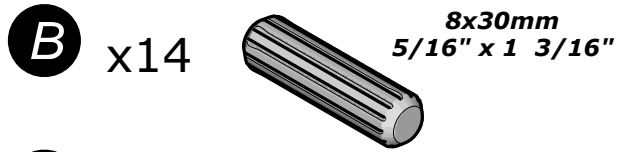
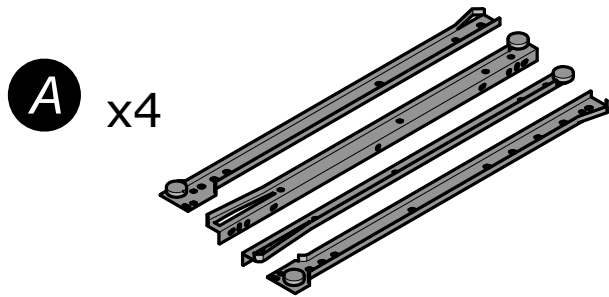


Donnez ou recyclez vos meubles.

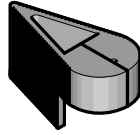
Association  
ou  
Magasin  
ou  
Déchèterie

<https://quefairedesdechets.fr>

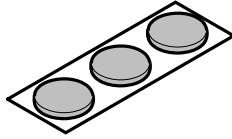




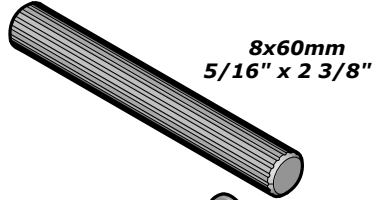
**S** x1



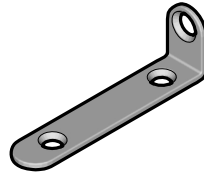
**T** x3



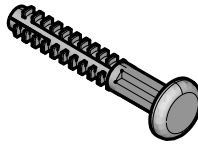
**U** x2



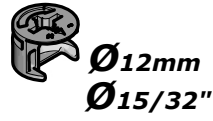
**V** x2



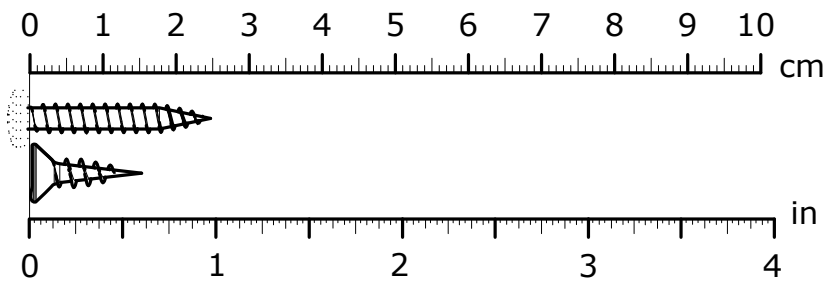
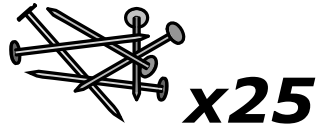
**W** x16

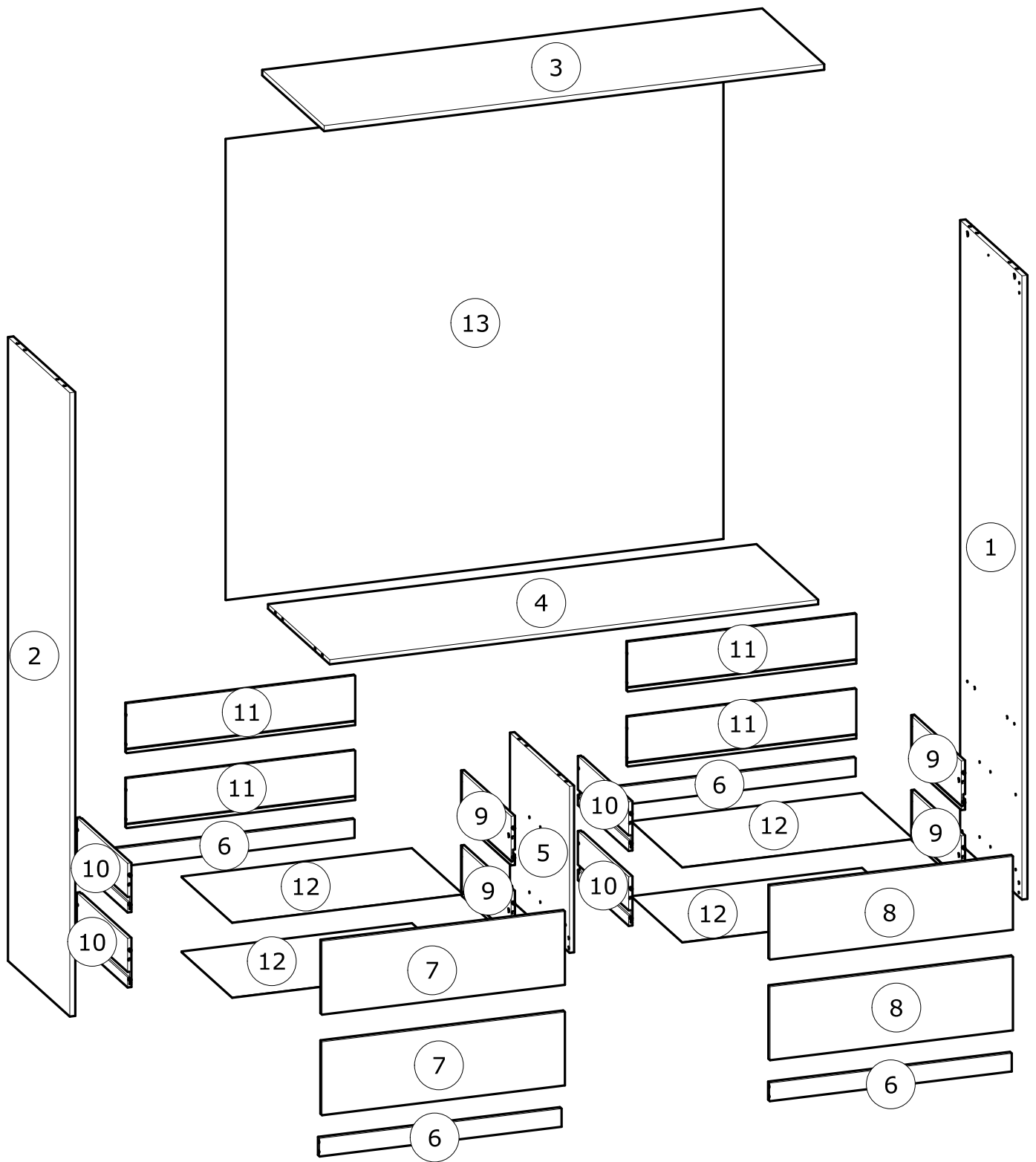


**X** x8



**Y** x2





N°	MM		INCH		QTY
1	2 030	x 548	79 15/16	x 21 9/16	1
2	2 030	x 548	79 15/16	x 21 9/16	1
3	1 637	x 549	64 7/16	x 21 10/16	1
4	1 599	x 547	62 15/16	x 21 9/16	1
5	542	x 528	21 5/16	x 20 13/16	1
6	792	x 59	31 3/16	x 2 5/16	4
7	795	x 239	31 5/16	x 9 7/16	2

N°	MM		INCH		QTY
8	795	x 239	31 5/16	x 9 7/16	2
9	450	x 160	17 11/16	x 6 5/16	4
10	450	x 160	17 11/16	x 6 5/16	4
11	748	x 160	29 7/16	x 6 5/16	4
12	754	x 448	29 11/16	x 17 10/16	4
13	1 500	x 1 629	59 1/16	x 64 2/16	1
		x		x	

FR

**AVERTISSEMENT : MEUBLE A FIXER IMPERATIVEMENT AU MUR AFIN D'EVITER SON BASCULEMENT**

- Pour installer correctement ce produit et éliminer les risques pour votre sécurité, merci de suivre exactement ce manuel d'instruction.
- Fixer le meuble au mur avec les attaches prévues à cet effet
- Les vis et les chevilles ne sont pas fournies. Utiliser des vis et des chevilles adaptées au support.

EN

**WARNING: FURNITURE TO BE ATTACHED TO THE WALL TO PREVENT OVERTURNING**

- Installation shall be carried out exactly according to those instructions-otherwise a safety risk can occur if incorrectly installed;
- Attach the furniture to the wall with the fastening provided for this purpose
- Screw and Pegs are not supplied. Use Screws and pegs adapted to the support.

DE

**WARNUNG: DAS MÖBEL MUSS AN DER WAND BEFESTIGT WERDEN, UM ZU VERHINDEN DASS ES KIPPT**

- Um das Produkt korrekt zu installieren und um Risiken für Ihre Sicherheit zu verhindern, die Gebrauchsanleitung genauestens befolgen.
- Das Möbel mit den vorgesehenen Befestigungen an einer Wand befestigen.
- Schrauben und Dübel sind nicht im Lieferumfang enthalten. Passende Schrauben und Dübel verwenden.

ES

**ADVERTENCIA: ESTE MUEBLE DEBE ESTAR SIEMPRE FIJO EN LA PARED PARA EVITAR QUE VUELQUE**

- Para instalar correctamente este producto y eliminar los riesgos para la seguridad, seguir exactamente las instrucciones del manual.
- Fijar el mueble a la pared con las sujeciones previstas a este efecto.
- Los tornillos y los tacos no están incluidos. Utilizar tornillos y tacos adaptados al soporte.

NL

**WAARSCHUWING: MEUBEL MOET VERPLICHT AAN DE MUUR BEVESTIGD WORDEN ZODAT HET NIET KAN OMVALLEN**

- Om dit product correct te installeren en alle risico's voor uw veiligheid te elimineren, gelieve de instructies in deze handleiding nauwgezet op te volgen.
- Zet het meubel vast aan de muur met de hiertoe voorziene bevestigingen.
- De schroeven en pluggen zijn niet meegeleverd. Gebruik schroeven en pluggen die geschikt zijn voor het materiaal van de muur.

IT

**AVVERTENZA: MOBILE DA FISSARE IMPERATIVAMENTE AL MURO PER EVITARE CHE SI RIBALTI**

- Per installare correttamente questo prodotto ed eliminare i rischi per la vostra sicurezza, si prega di seguire esattamente il manuale d'istruzioni.
- Fissare il mobile al muro con gli appositi ganci.
- Le viti e i tasselli non sono forniti. Utilizzare viti e tasselli adatti al supporto.

PT

**ADVERTÊNCIA: MÓVEL A FIXAR OBRIGATORIAMENTE À PAREDE PARA EVITAR A SUA QUEDA**

- Para instalar corretamente este produto e eliminar os riscos para a sua segurança, é favor seguir exatamente este manual de instruções.
- Fixe o móvel à parede com as fixações previstas para o efeito
- Os parafusos e as cavilhas não são fornecidos. Utilize parafusos e cavilhas adaptados ao suporte.

CR

**UPOZORENJE : UČVRSTITE ORMARIĆ NA ZID KAKO BISTE SPRIJEČILI NJEGOVO LJULJANJE**

- Kako biste pravilno postavili ovaj proizvod i uklonili sigurnosne rizike kojima se izlažete, pridržavajte se strogo ovog priručnika s uputama.
- Postavite ormarić na zid pripadajućim sponama.Vijci i svornjci ne isporučuju se. Upotrijebite nosne vijke i svornjke.

Hu

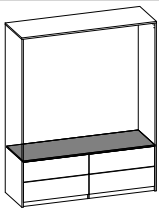
**FIGYELEM: A BÚTORT FELTÉTENÜL RÖGZÍTENI KELL A FALHOZ, HOGY ELKERÜLJE A FELBILLENÉSÉT**

- A termék megfelelő elhelyezéséhez és a biztonságot érintő kockázatok kiküszöböléséhez pontosan kövesse ezt a használati útmutatót.
- Rögzítse a bútort a falhoz az erre a célra szolgáló rögzítőelemekkel.
- A csavarok és a tiplik nincsenek mellékelve. Használjon a tartóhoz illő csavarokat és tipliket.

العربية:

**تحذير: قطعة أثاث يلزم تثبيتها على الحائط لتجنب تارجحها**

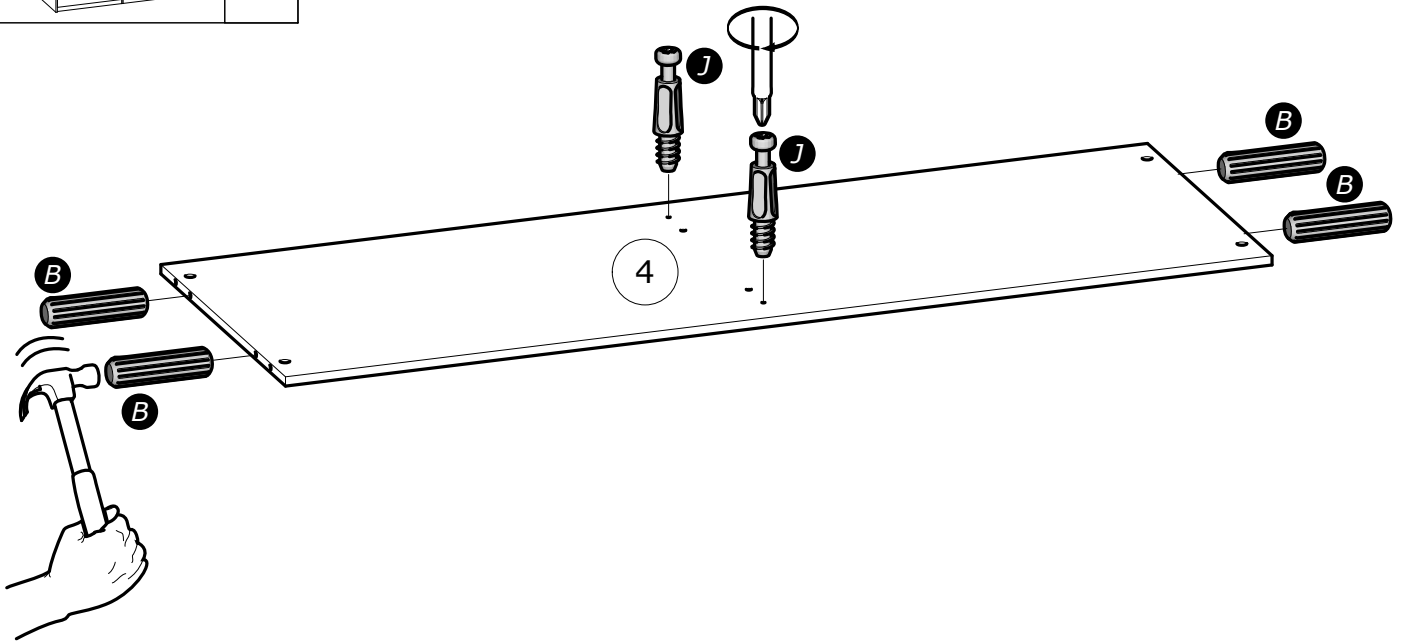
- لتركيب هذا المنتج بشكل صحيح وتجنب المخاطر من أجل سلامتك، يرجى اتباع كتيب التعليمات هذا بالضبط.
- تثبت قطعة الأثاث على الحائط بواسطة العلاقات المخصصة لهذا الغرض
- إن البراغي والخوابير غير متوفرة مع المنتج. تستخدم براغي وخوابير ملائمة للحائط الذي يتم التثبيت عليه.



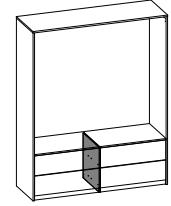
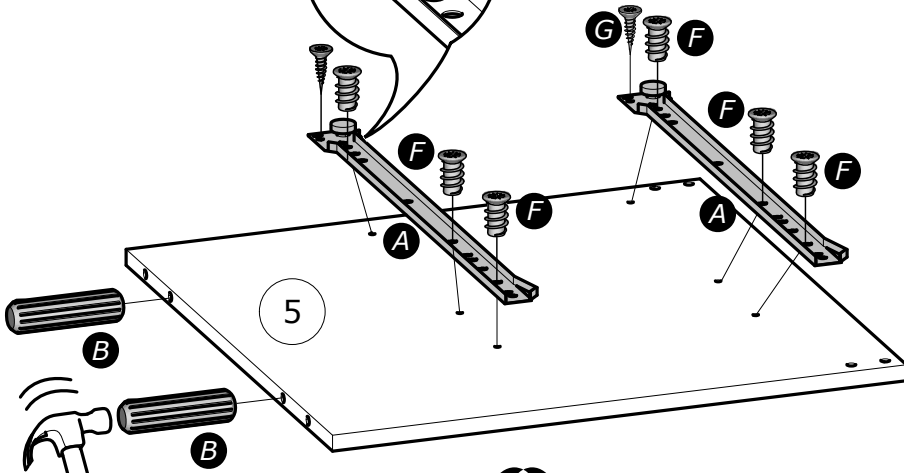
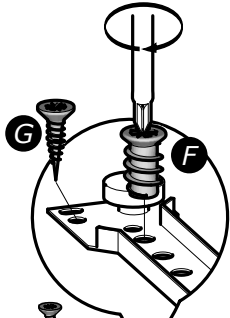
1

**B** x4  
8x30mm  
5/16" x 1 3/16"

**J** x2



www.Demeyere.fr



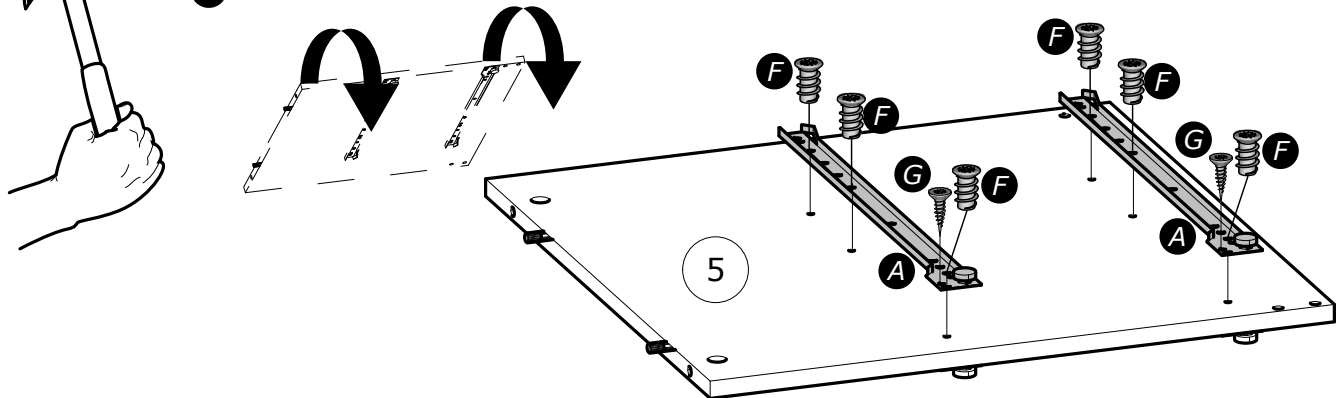
2

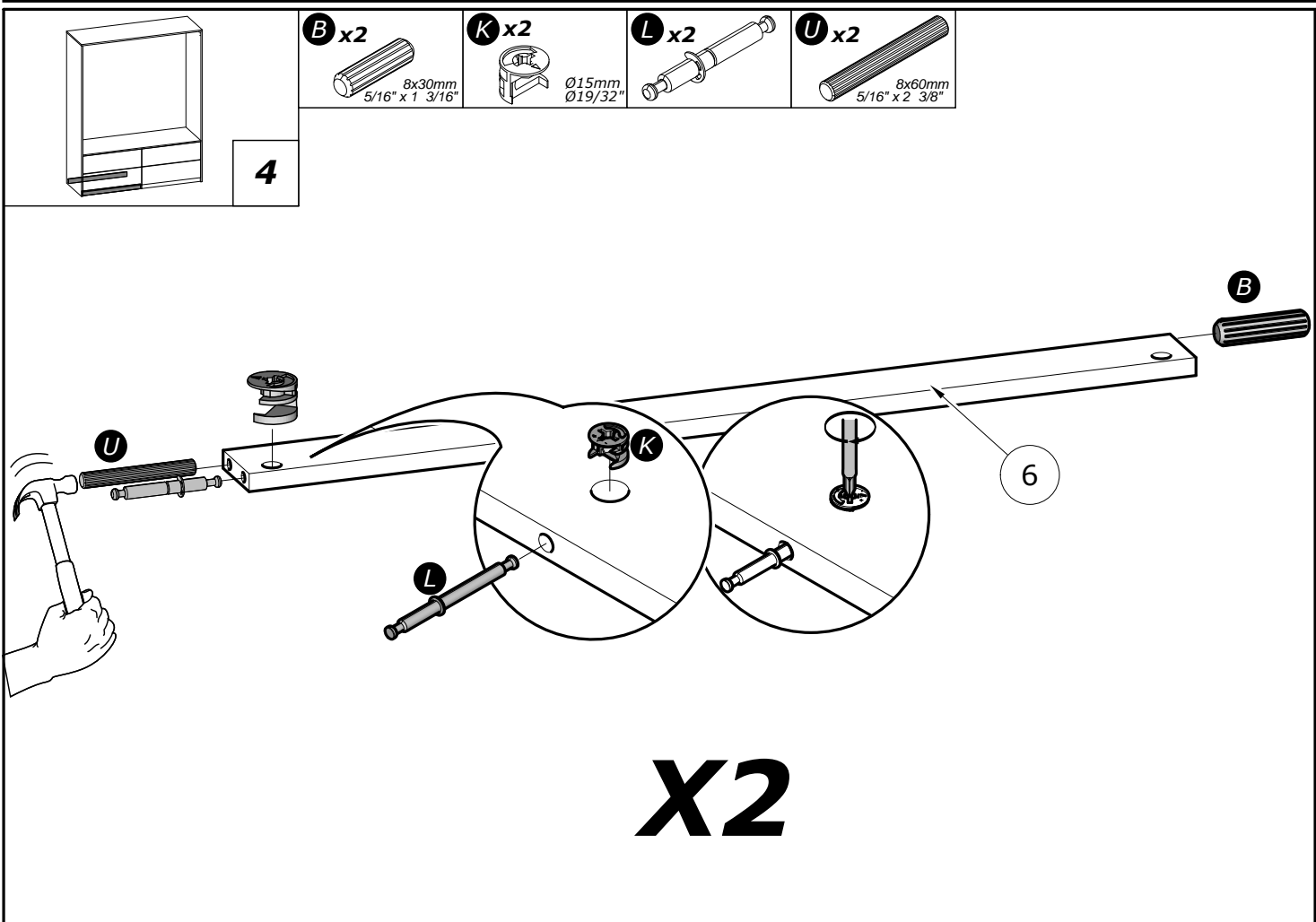
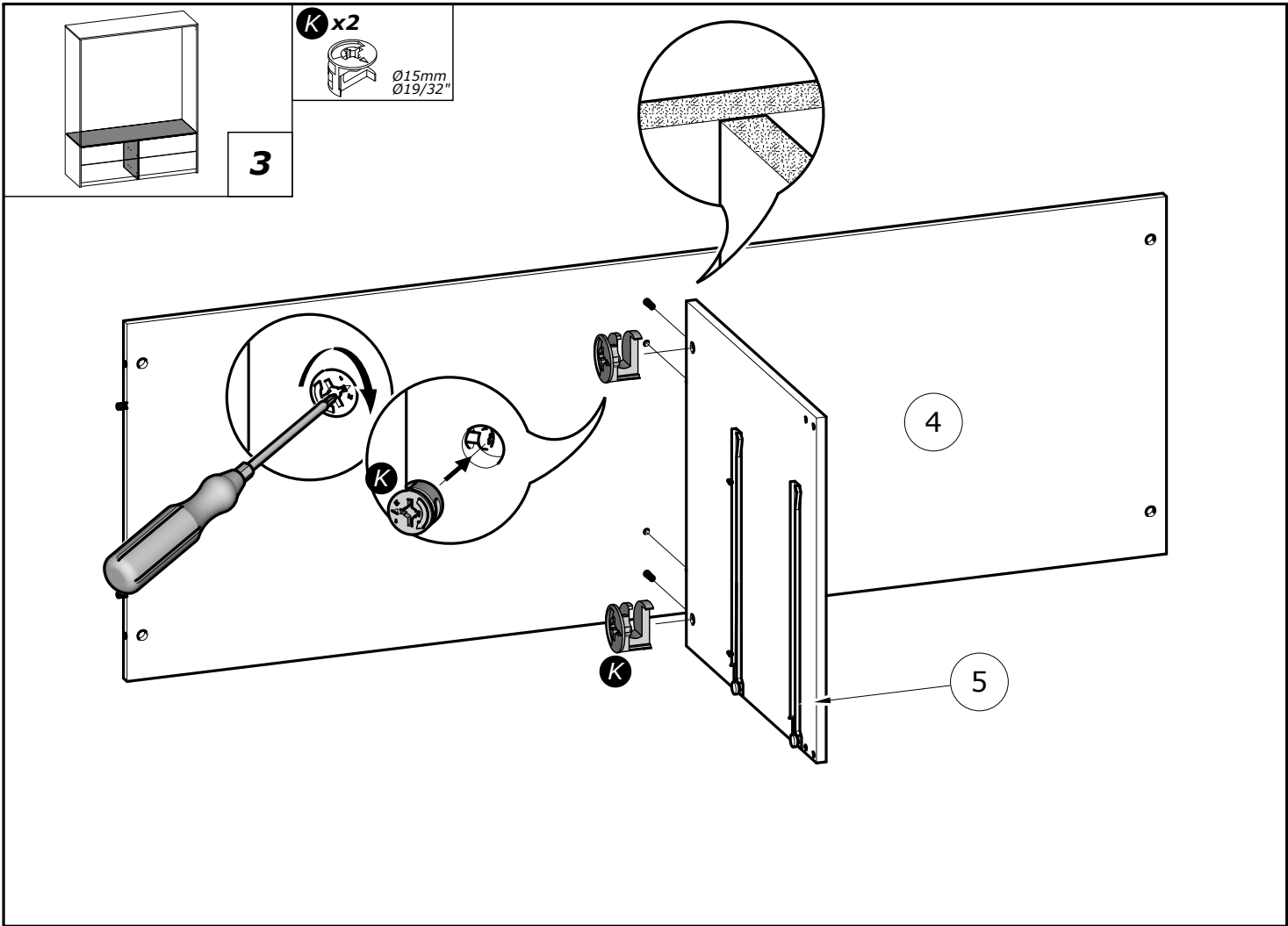
**F** x12  
6.3x9mm  
1/4" x 11/32"

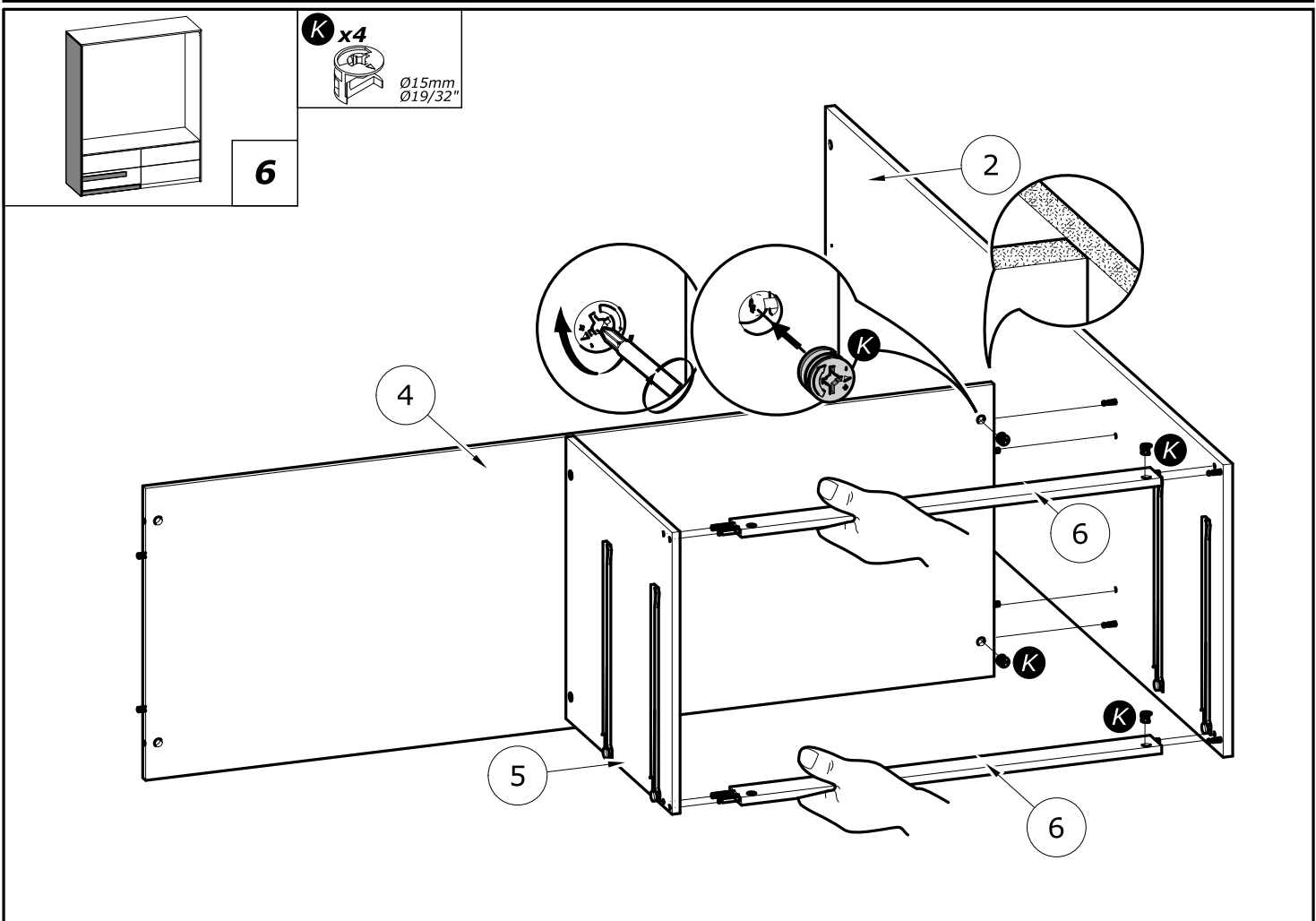
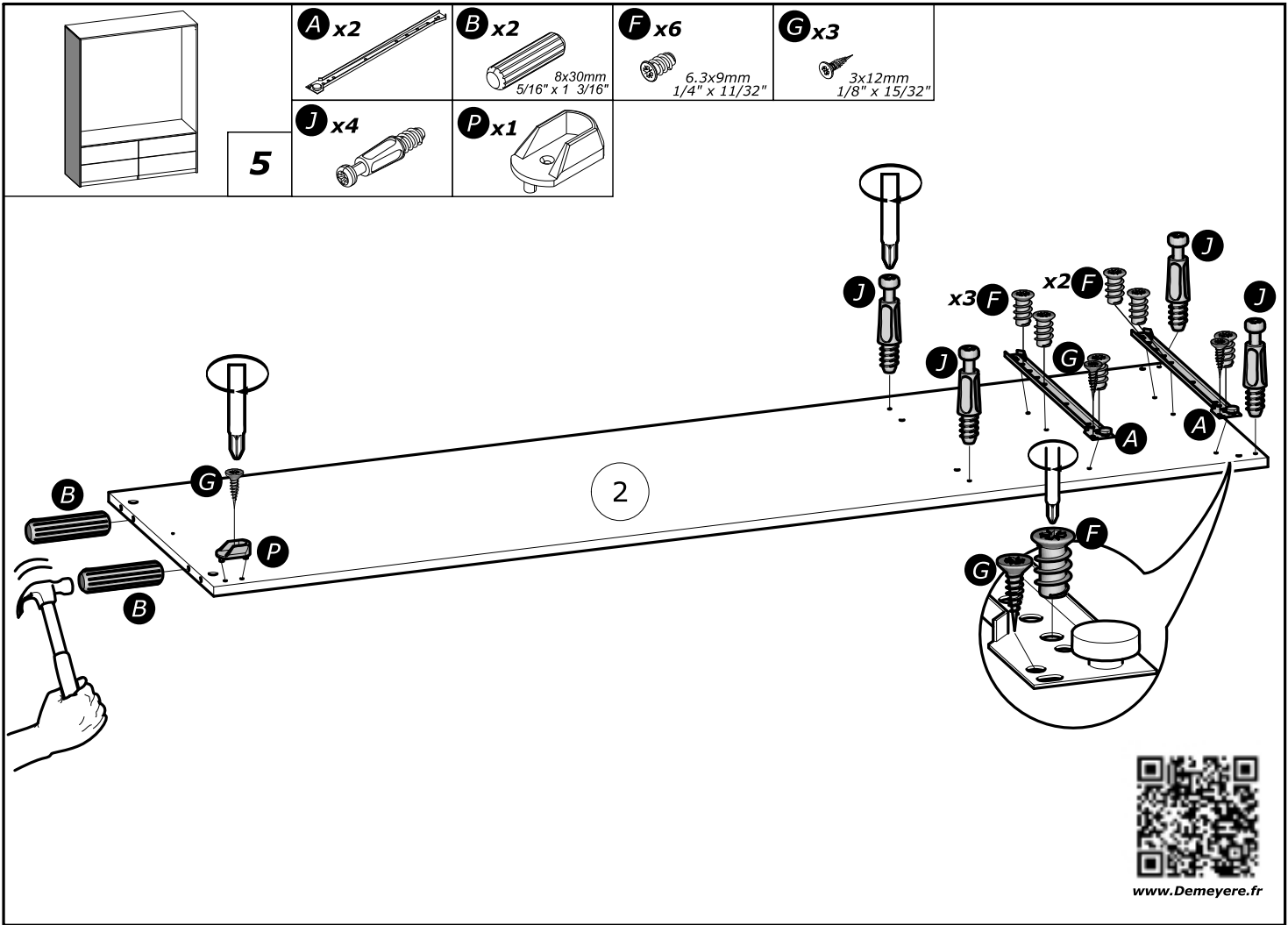
**A** x4

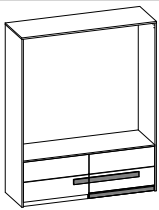
**G** x4  
3x12mm  
1/8" x 15/32"

**B** x2  
8x30mm  
5/16" x 1 3/16"



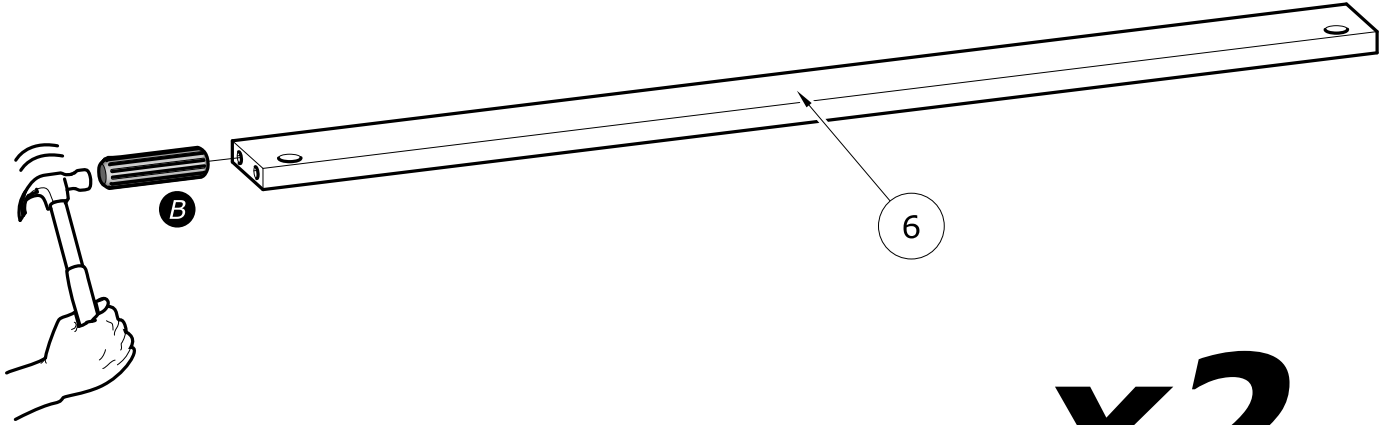
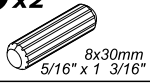






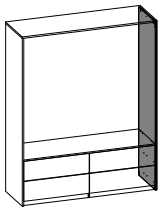
7

**B** x2



6

**x2**



8

**A** x2

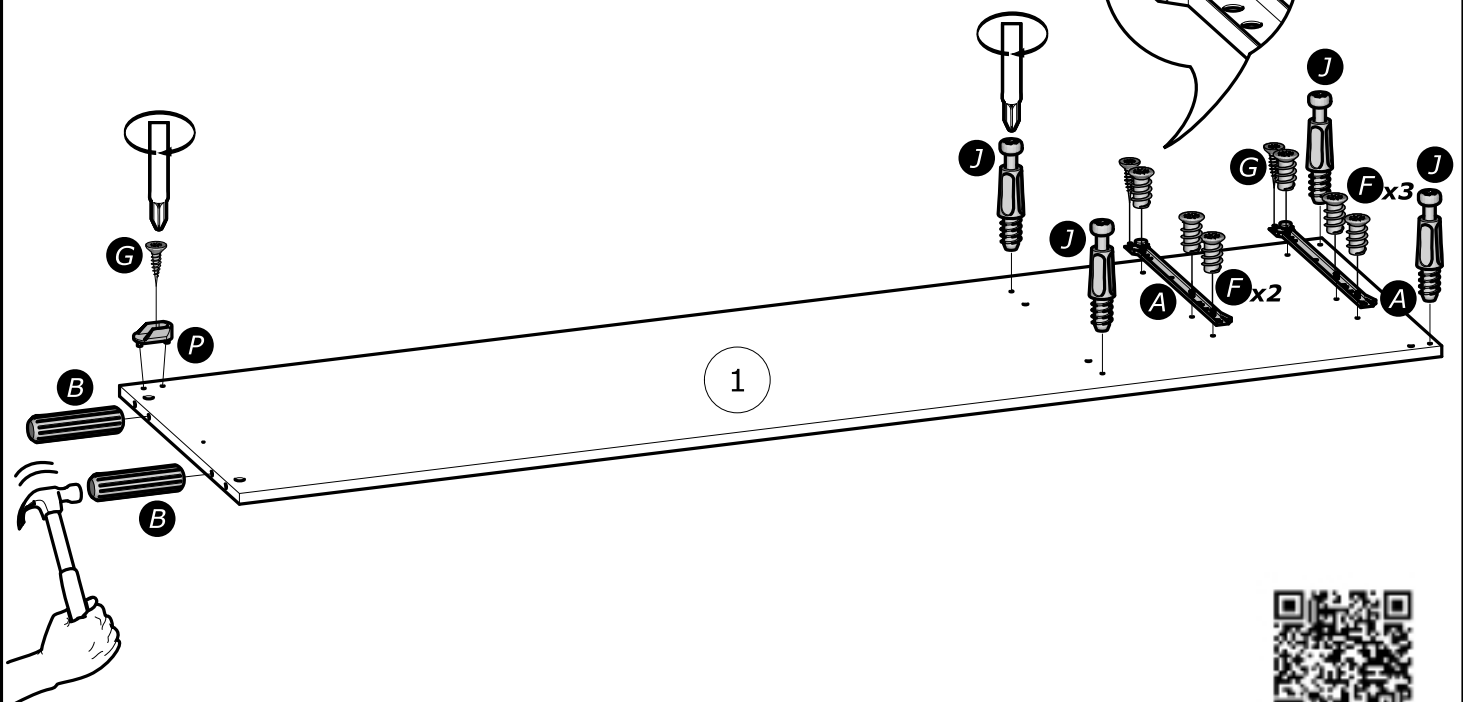
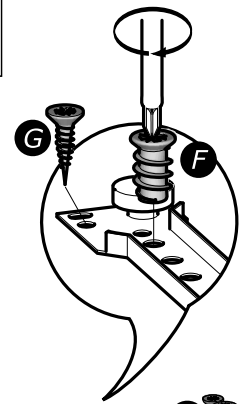
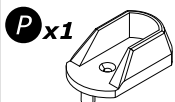
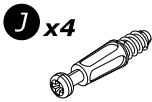
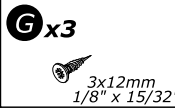
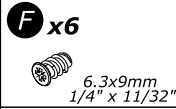
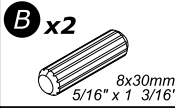
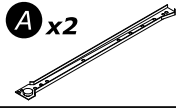
**J** x4

**B** x2

**P** x1

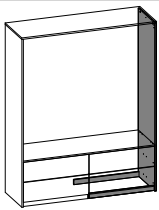
**F** x6

**G** x3



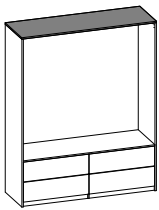
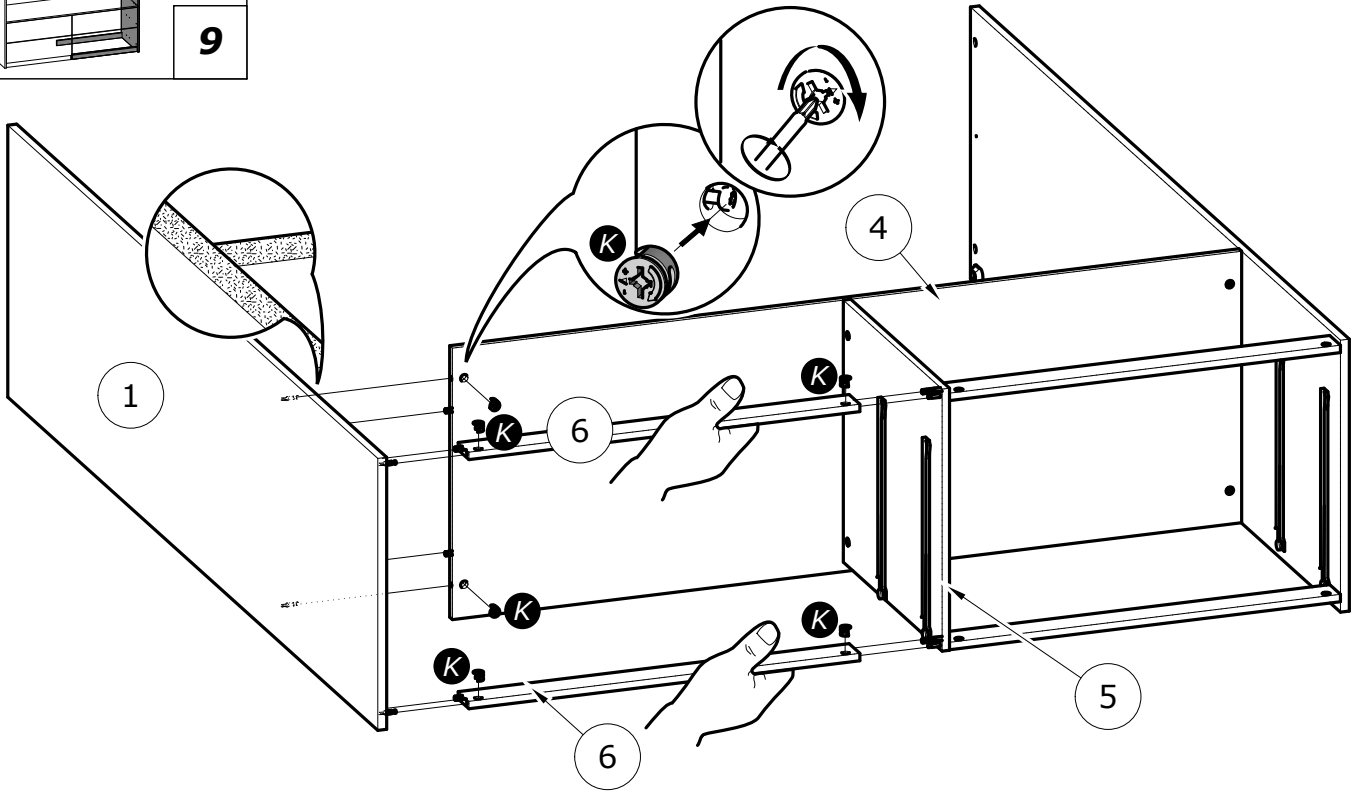
1





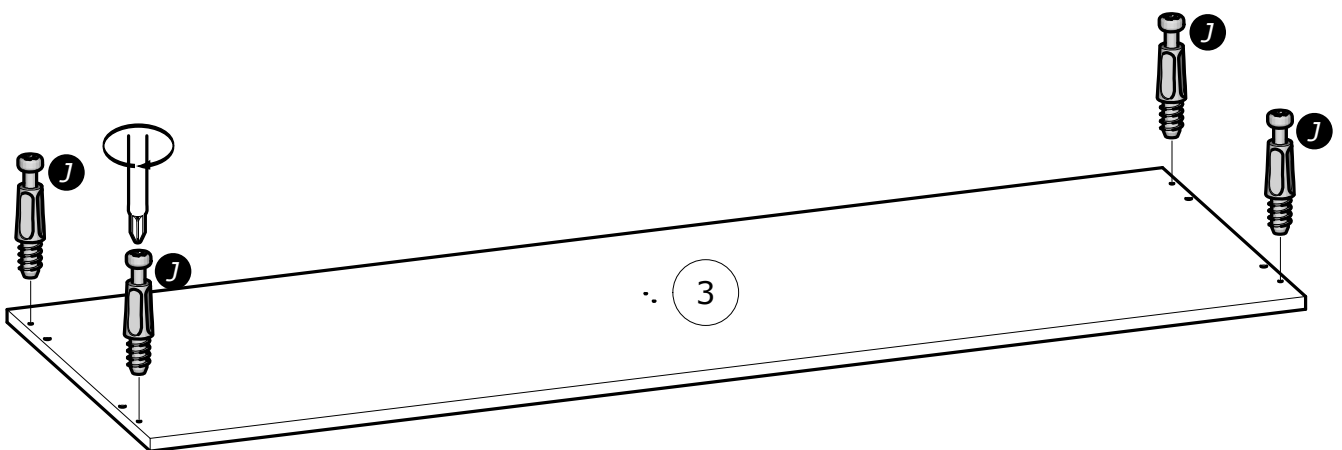
9

**K** x6  
Ø15mm  
Ø19/32"

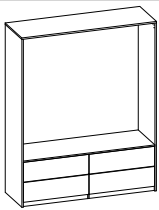


10

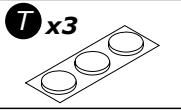
**J** x4



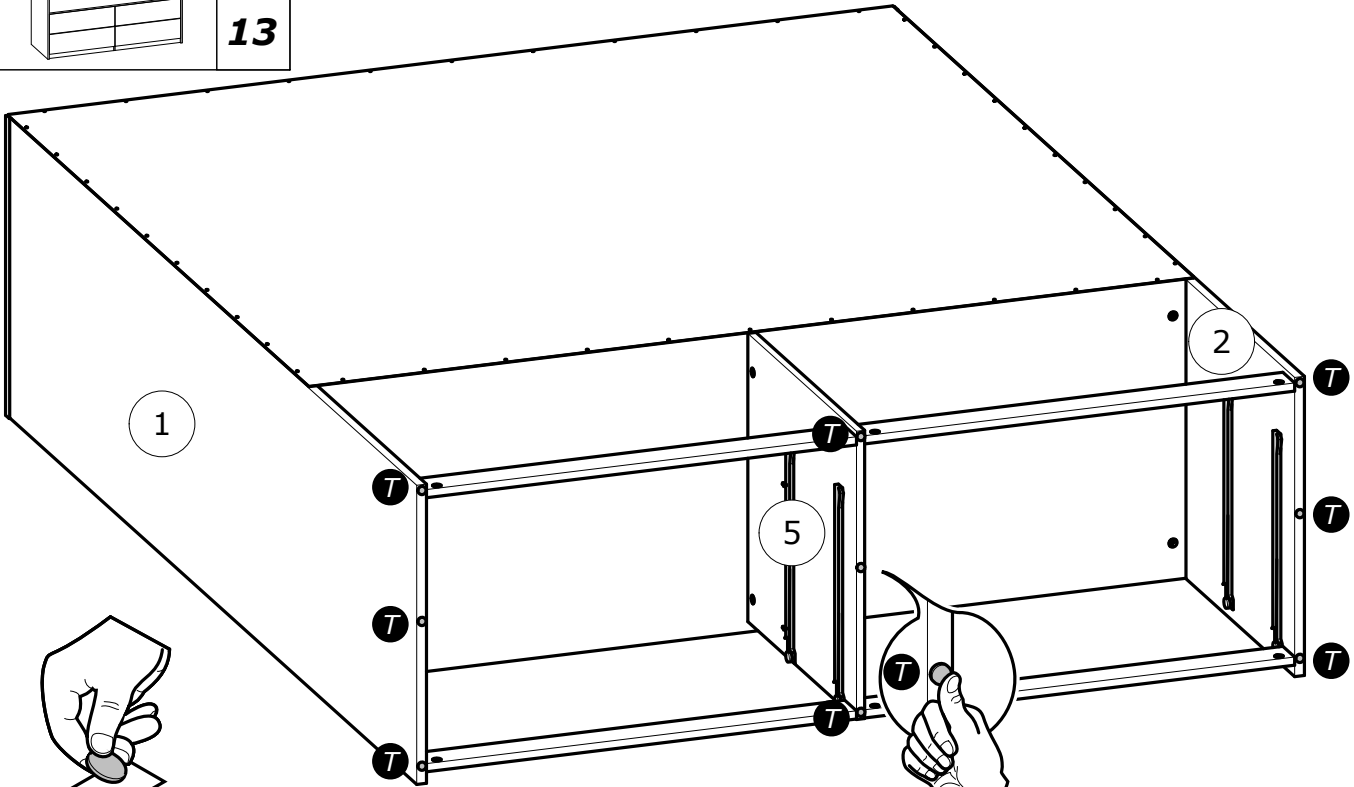




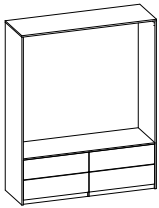
13



T x3



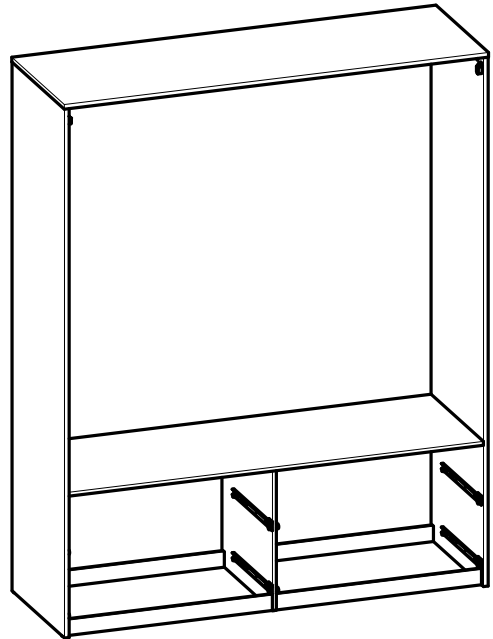
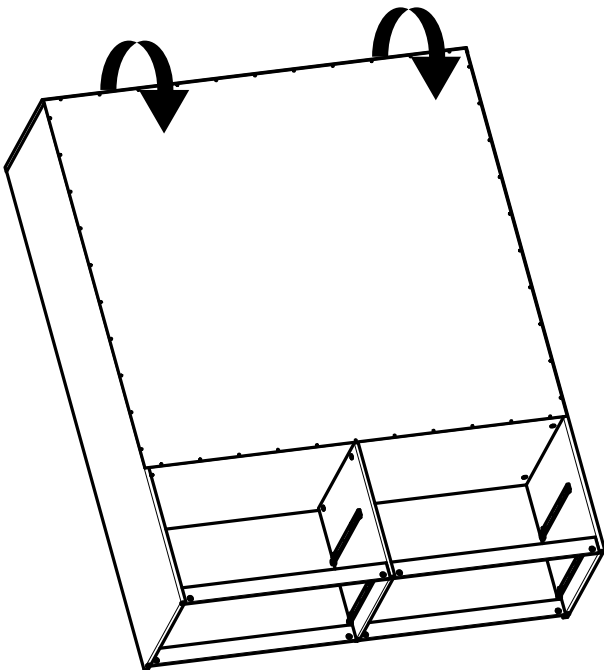
T x3

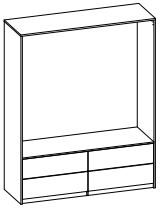


14

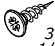
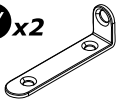


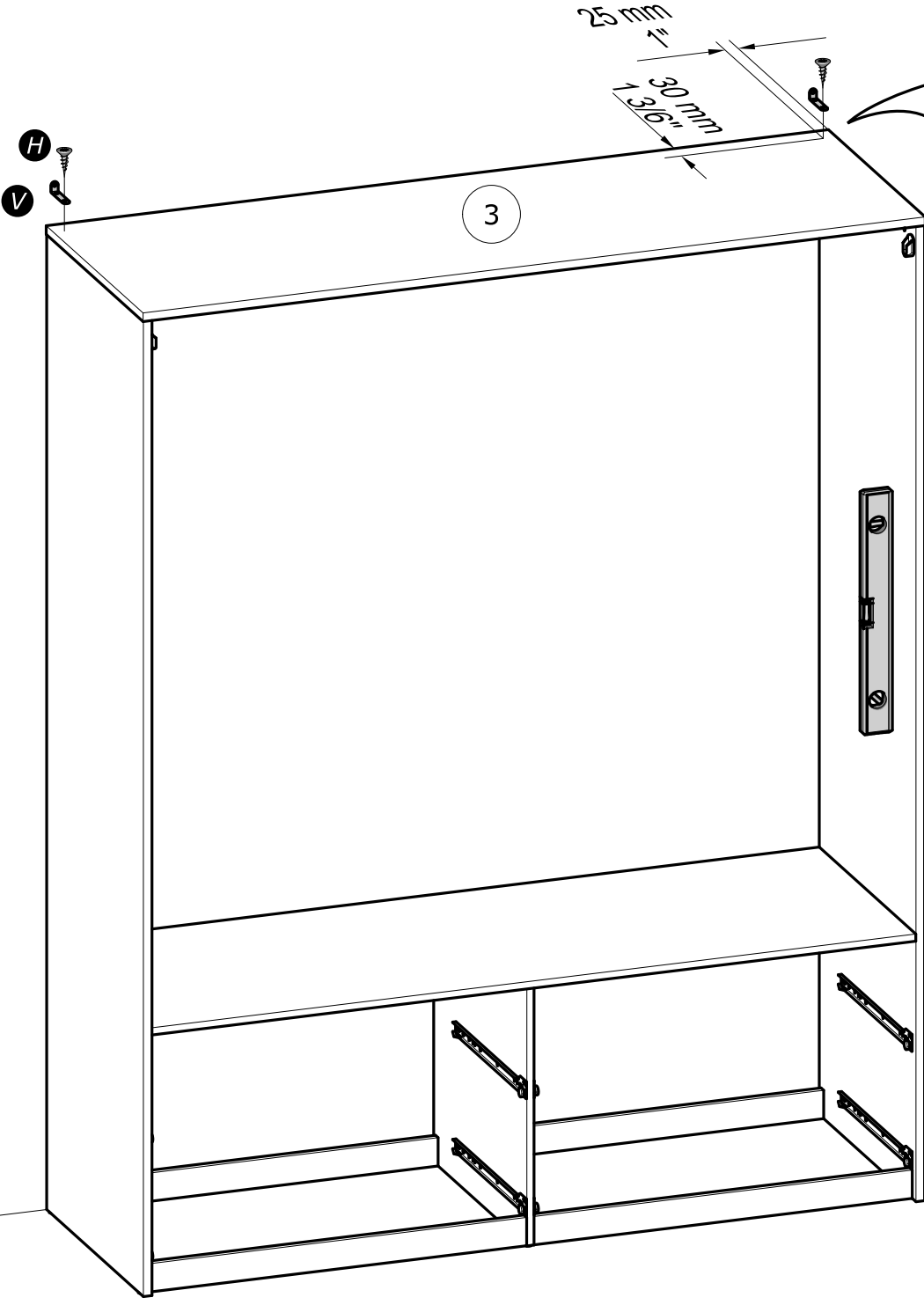
x2



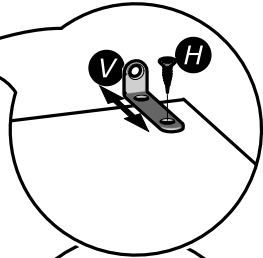


15

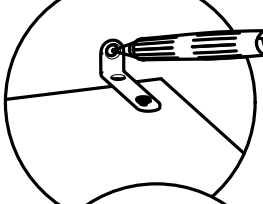
<b>H</b> x2  3.5x15mm 1/8" x 19/32"	<b>V</b> x2 
---	---



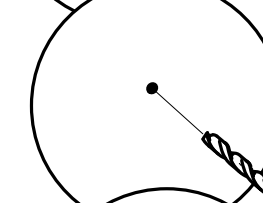
1°



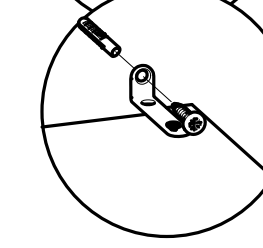
2°

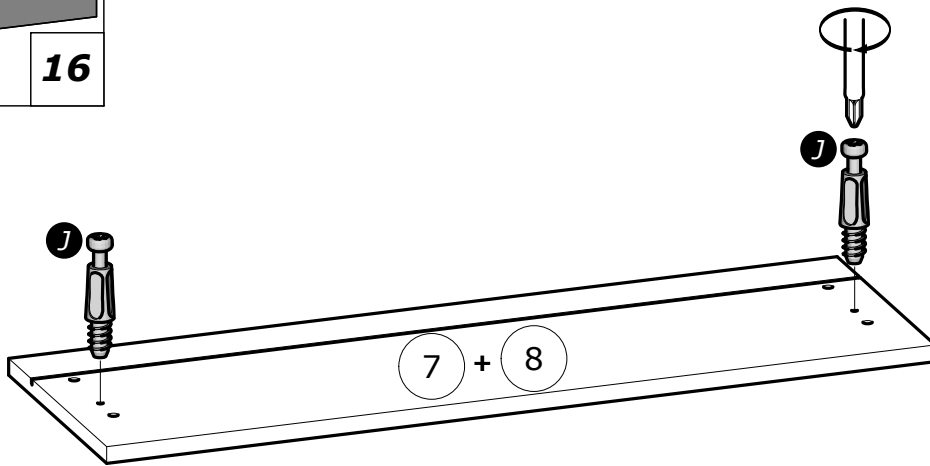
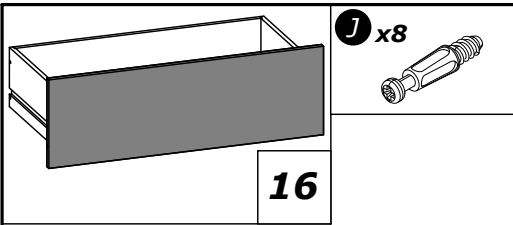


3°

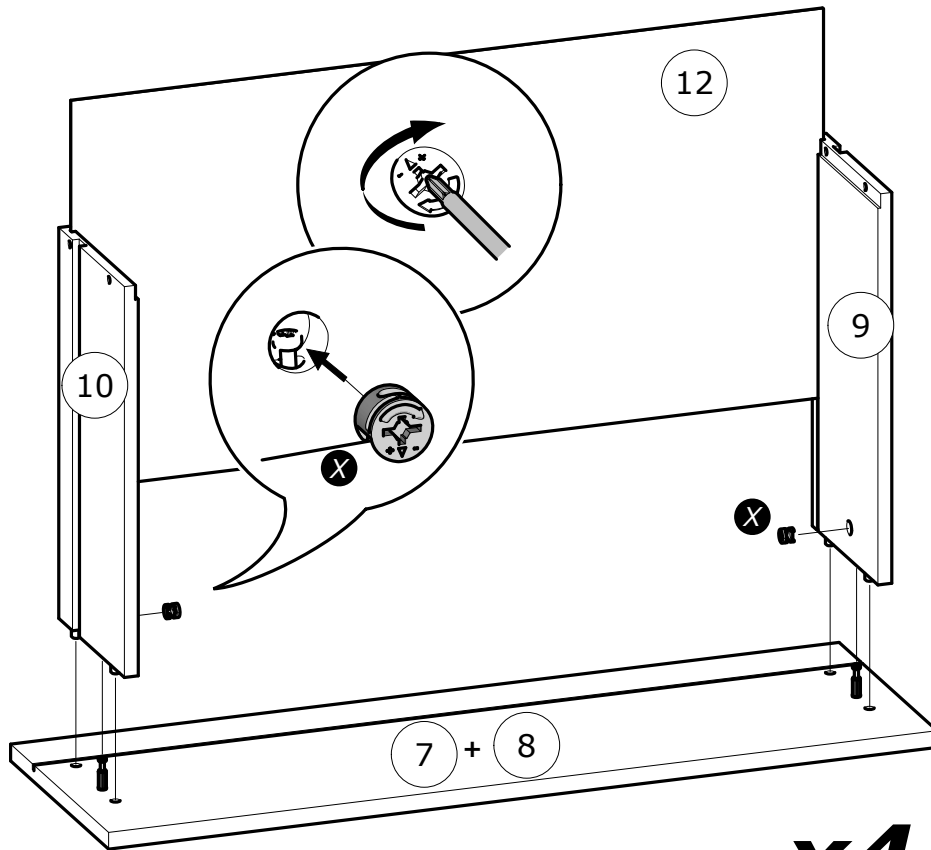
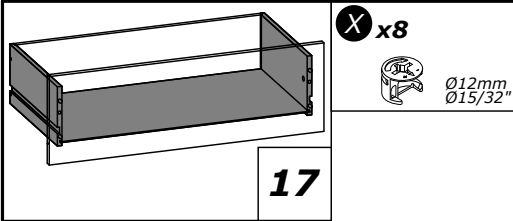


4°

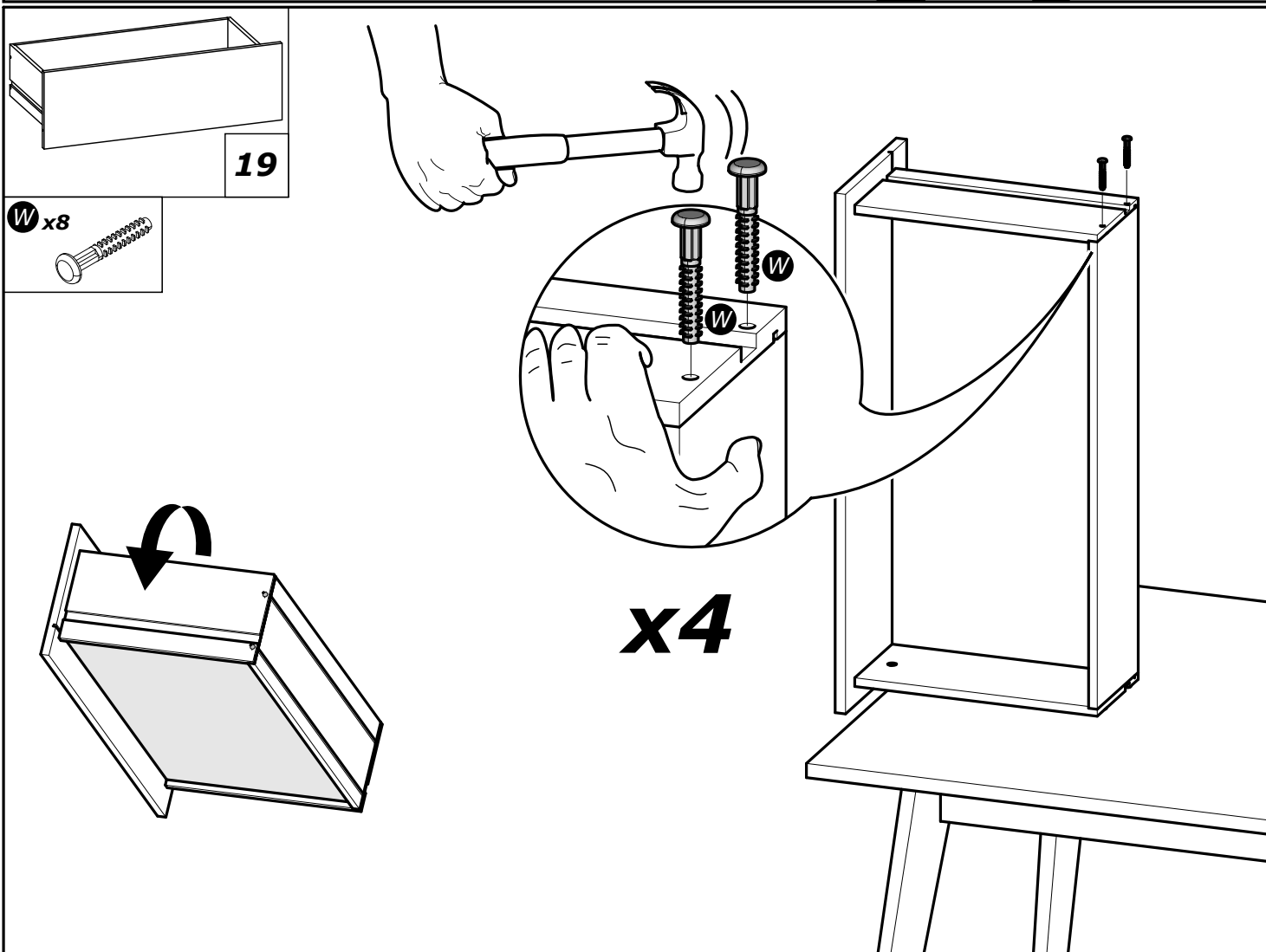
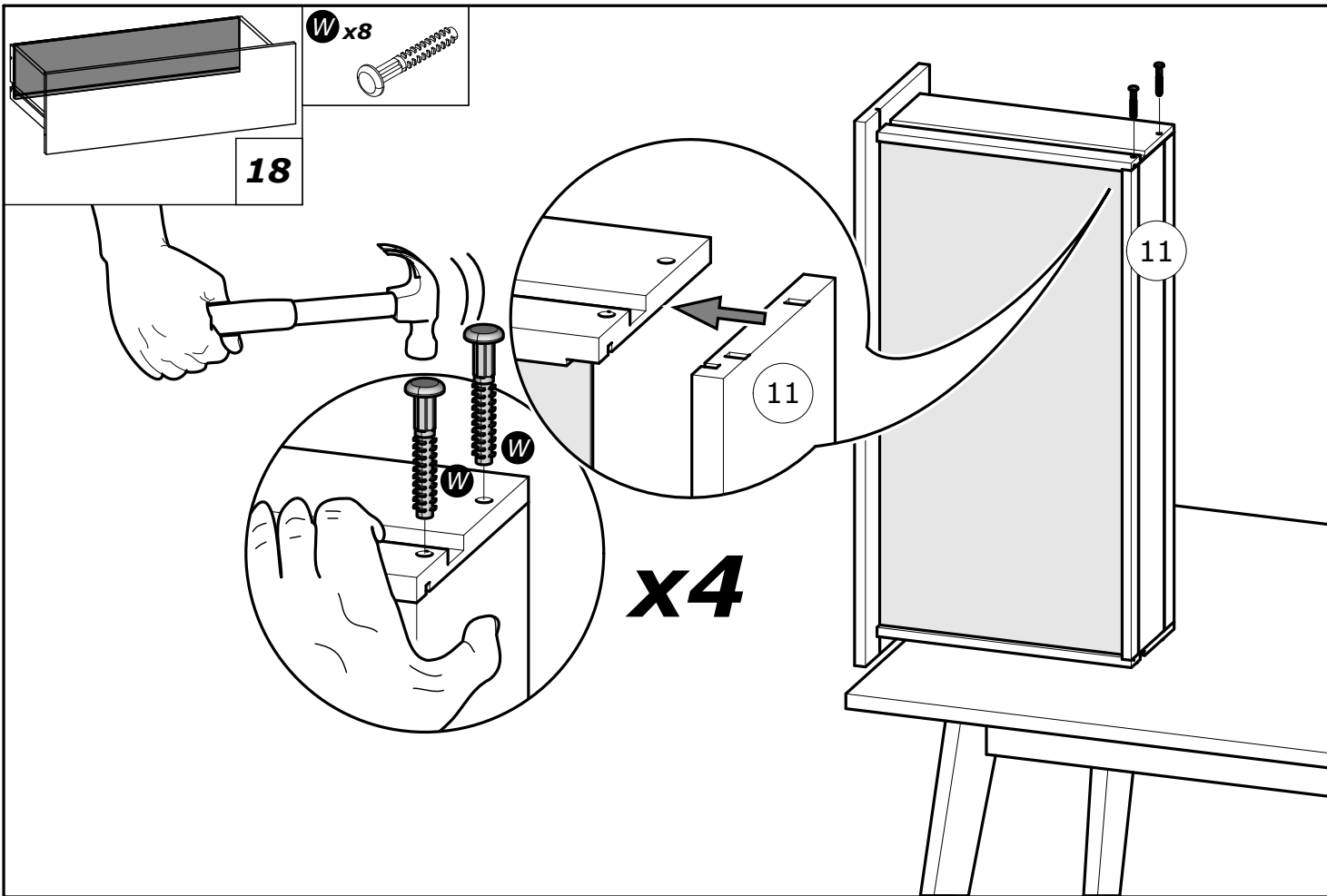


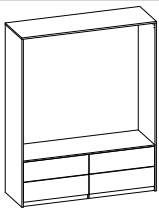


x4



x4

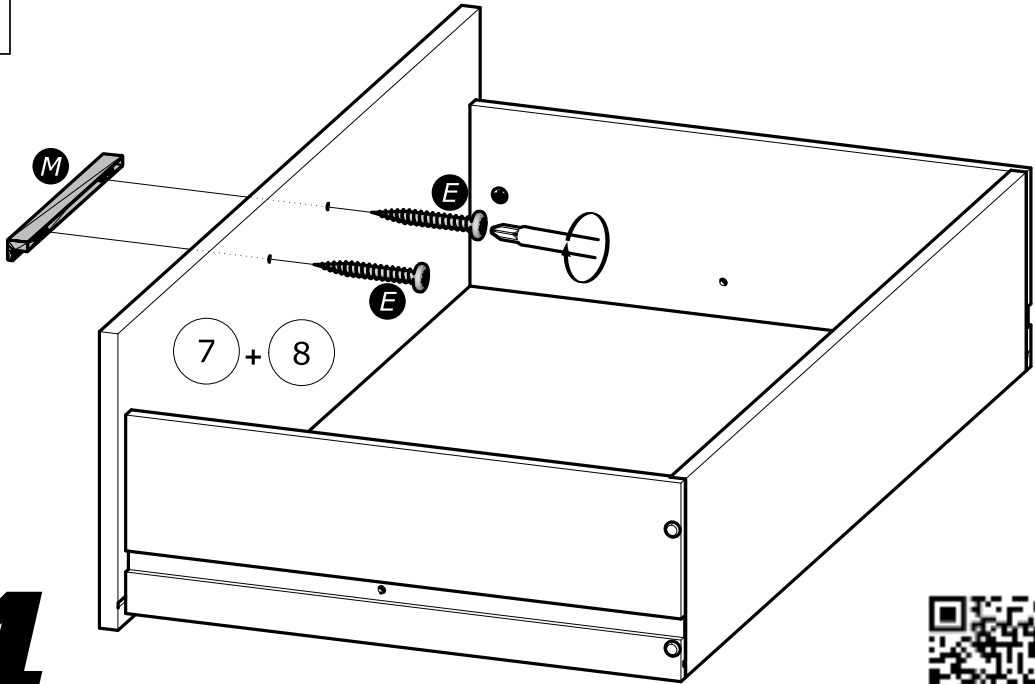
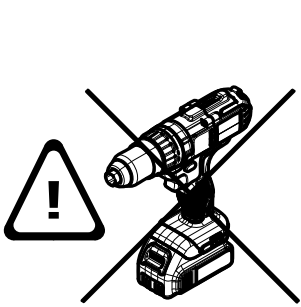




20

**E** x8  
4x25mm  
5/32" x 1"

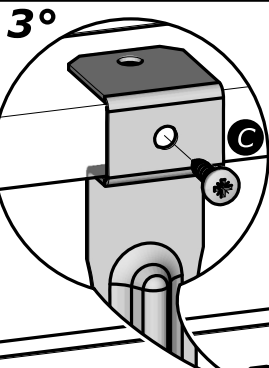
**M** x4



**x4**

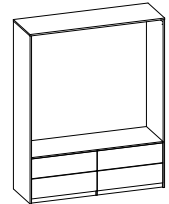


[www.Demeyere.fr](http://www.Demeyere.fr)

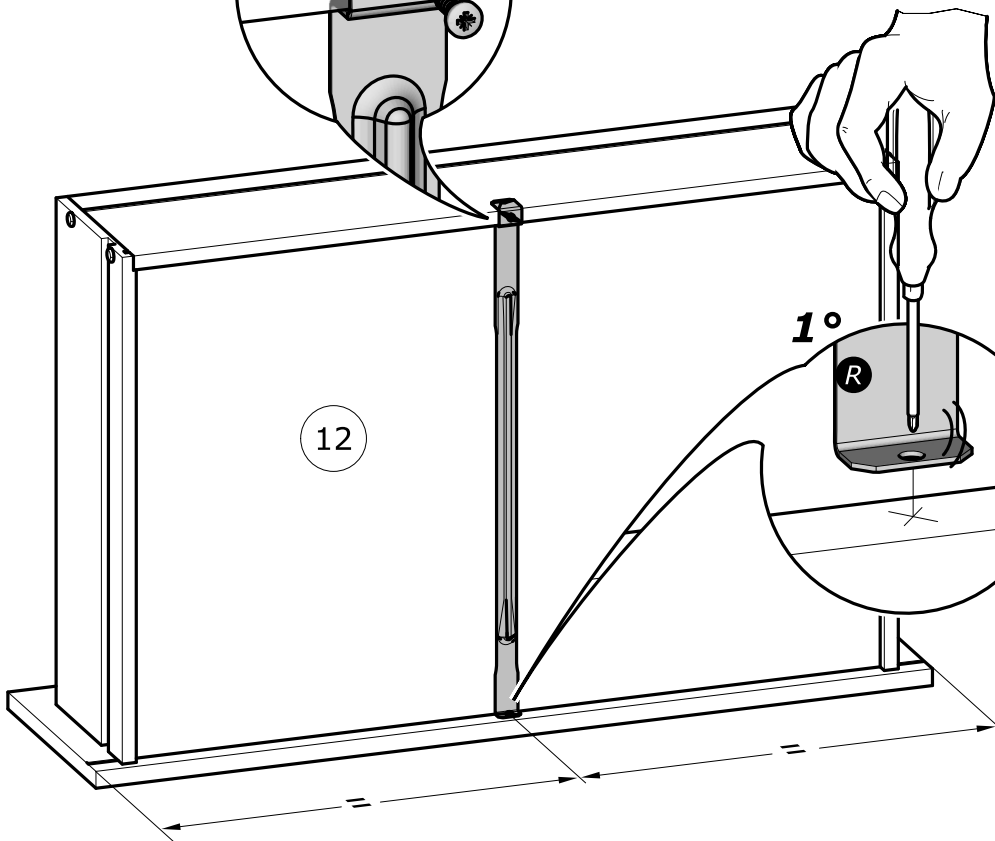


**R** x4

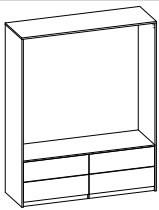
**C** x8  
3x12mm  
1/8" x 15/32"



21

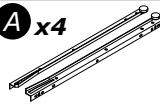


**x4**



22

A x4

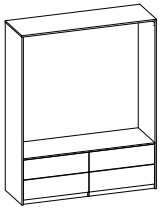
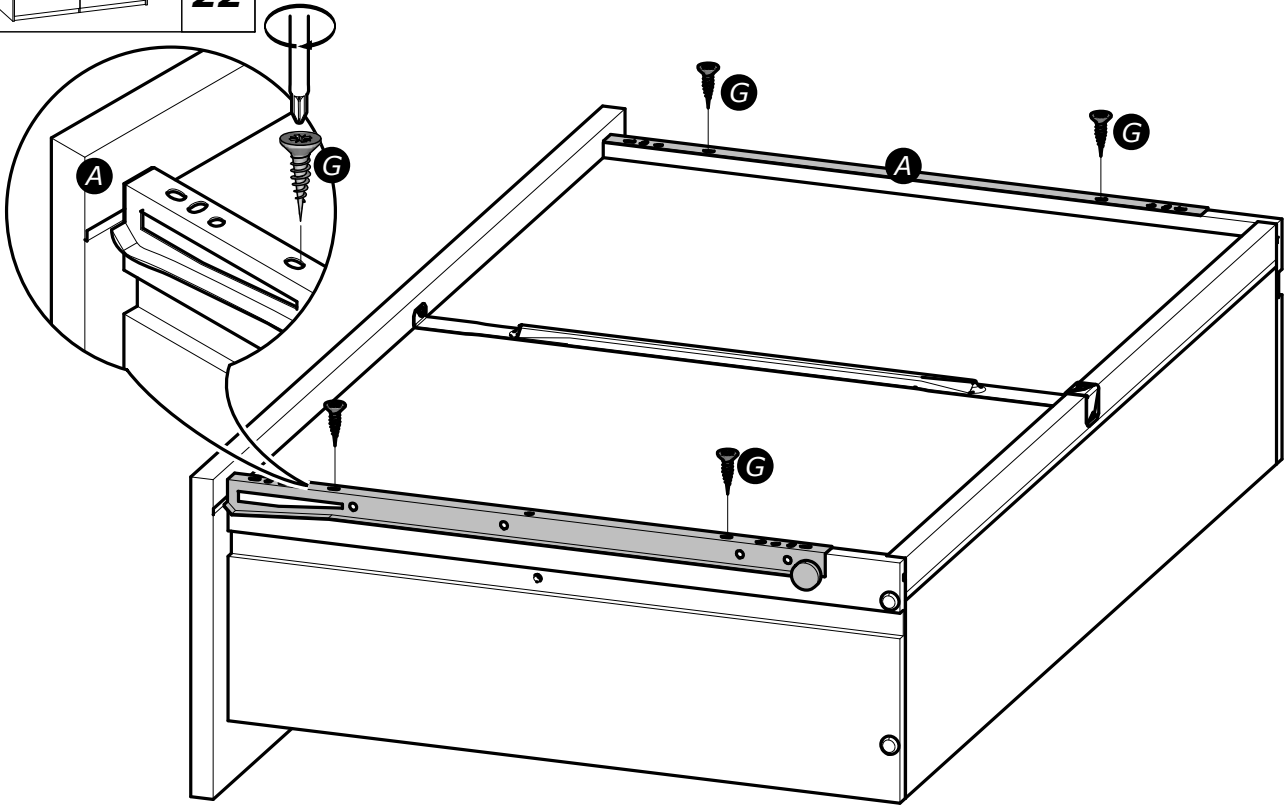


G x16

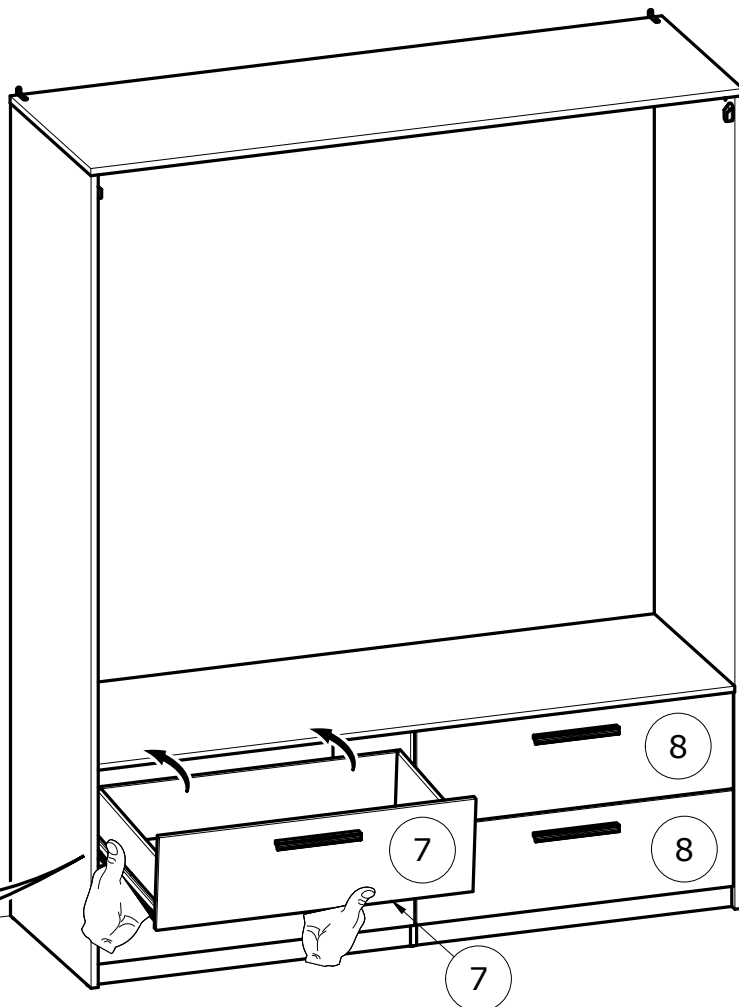
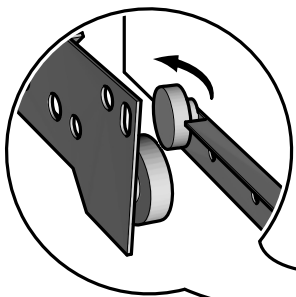
3x12mm  
1/8" x 15/32"



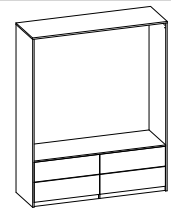
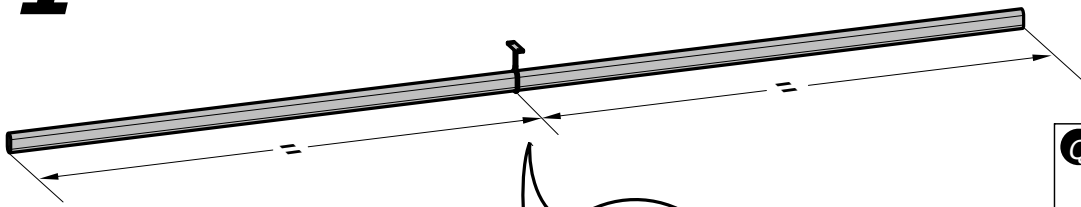
x4



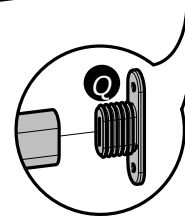
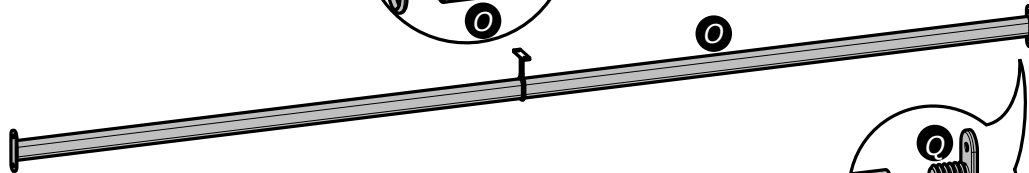
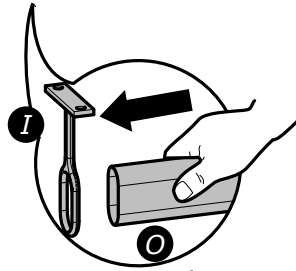
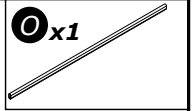
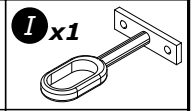
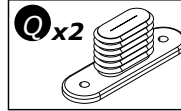
23



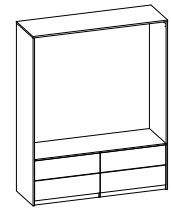
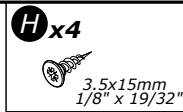
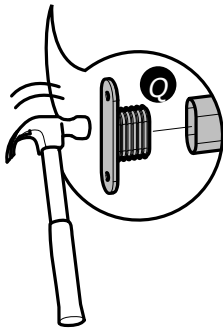
1°



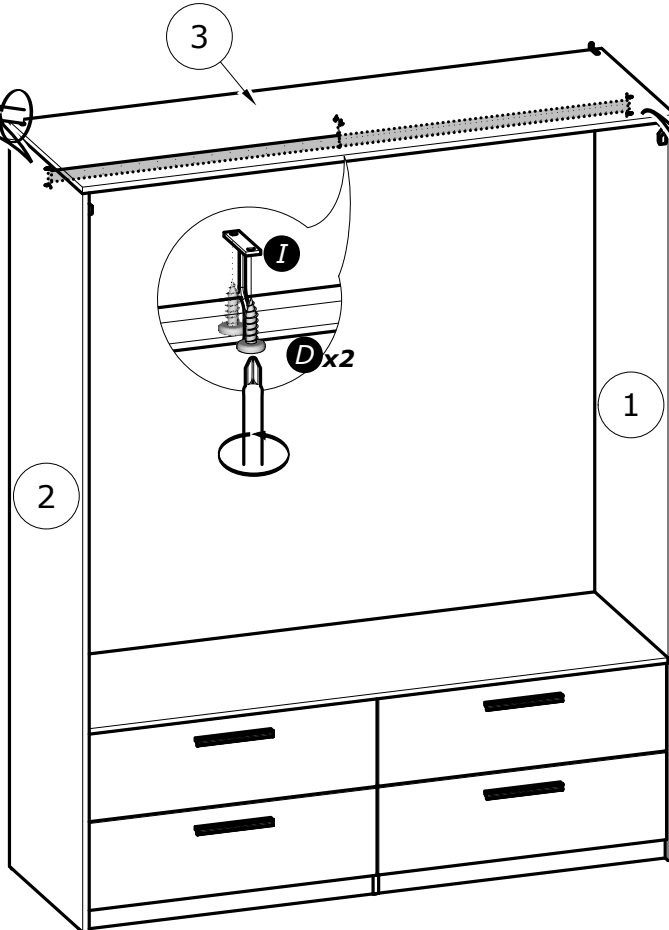
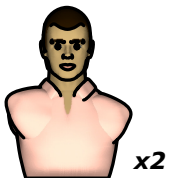
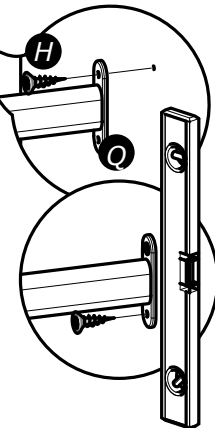
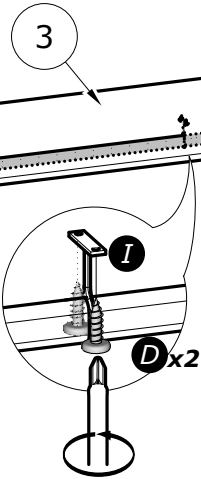
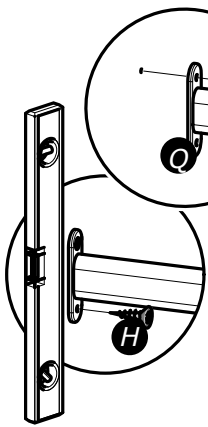
24

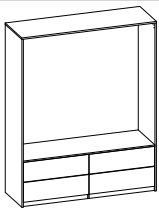


2°

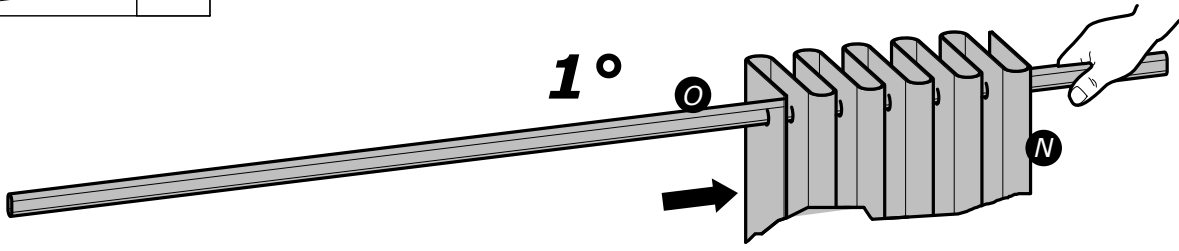
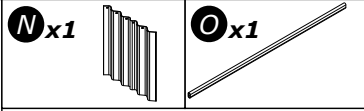


25





26



**2°**

