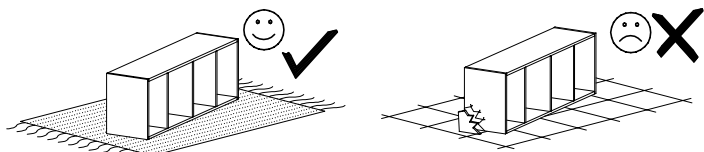


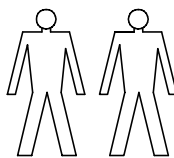
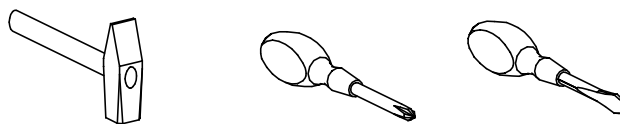
DE VOR DEM BEGINN DES ZUSAMMENBAUS FOLGENDE HINWEISE GENAU LESEN.  
 EN READ THE INSTRUCTION CAREFULLY BEFORE ASSEMBLING  
 PL PRZED ROZPOCZECIEM MONTAŻU ZAPOZNAĆ SIĘ Z INSTRUKCJĄ

DE Notwendiges Montagewerkzeug (nicht im Lieferumfang enthalten).  
 EN Tools required for assembly (not provided by the manufacturer)  
 PL Narzędzia niezbędne do montażu (nie dostarczone przez producenta)

# SMART 2 – lewe



DE AUF EINEM WEICHEN UNTERGRUND, WIE TAGESDECKE ODER TEPPICH ZUSAMMENBAUEN  
 EN ASSEMBLE ON SOFT SURFACE LIKE A CARPET OR BLANKET  
 PL MONTOWAĆ NA MIEKKIM PODŁOŻU TYPU: KOC, DYWAN.



DE Holzteile und deren Kontaktflächen mit der Laminatplatte nur mit einem weichen Tuch reinigen.

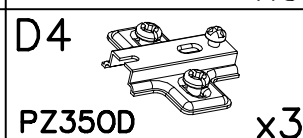
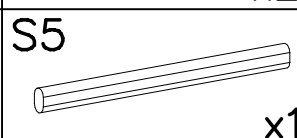
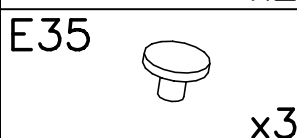
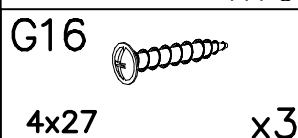
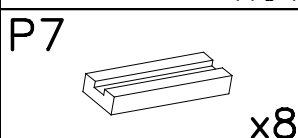
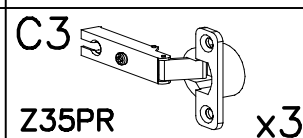
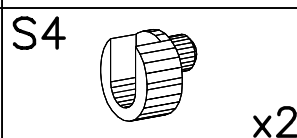
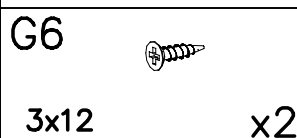
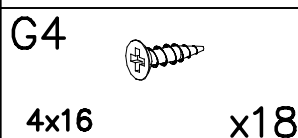
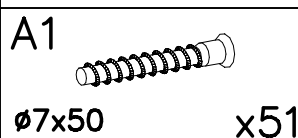
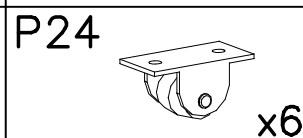
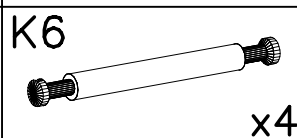
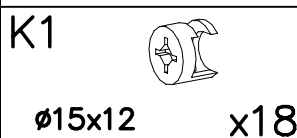
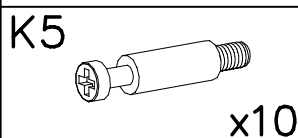
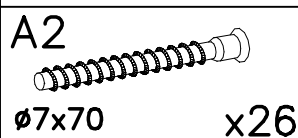
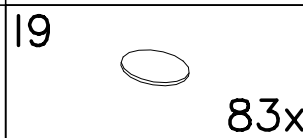
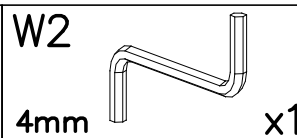
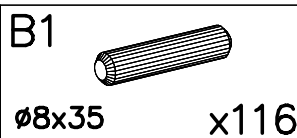
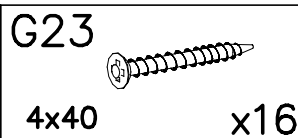
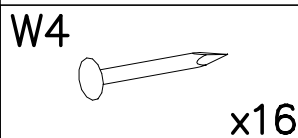
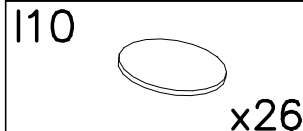
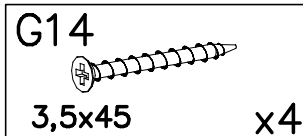
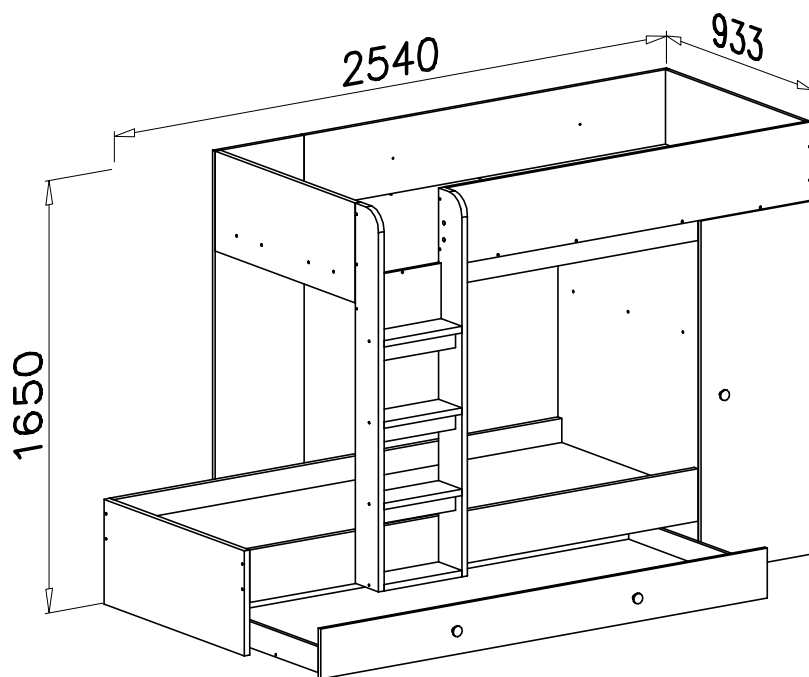
EN Wood components and contact points of the elements with the laminated plate cleaned only with a soft cloth. Protect from moisture.

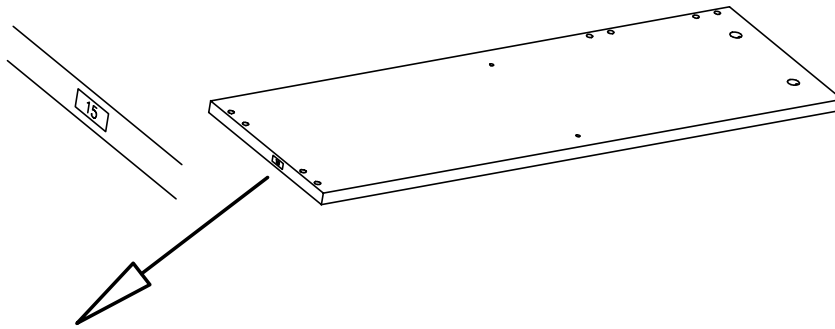
PL Elementy drewniane oraz miejsca styku tych elementów z płytą laminowaną czyścić tylko miękką szmatką. Chronić przed wilgocią.

DE BEI BESCHWERDEN UND BEANSTANDUNG STETS DIE SERIENNUMMER VOM ETIKETT AUF DER VERPACKUNG ANGEBEN.

EN IN CASE OF COMPLAINT PLEASE INDICATE THE SERIAL NUMBER DESCRIBED ON THE PACKAGE LABEL.

PL W PRZYPADKU REKLAMACJI PROSZĘ OZNACZYĆ NUMER SERII OPISANY NA ETYKIECIE OPAKOWANIA

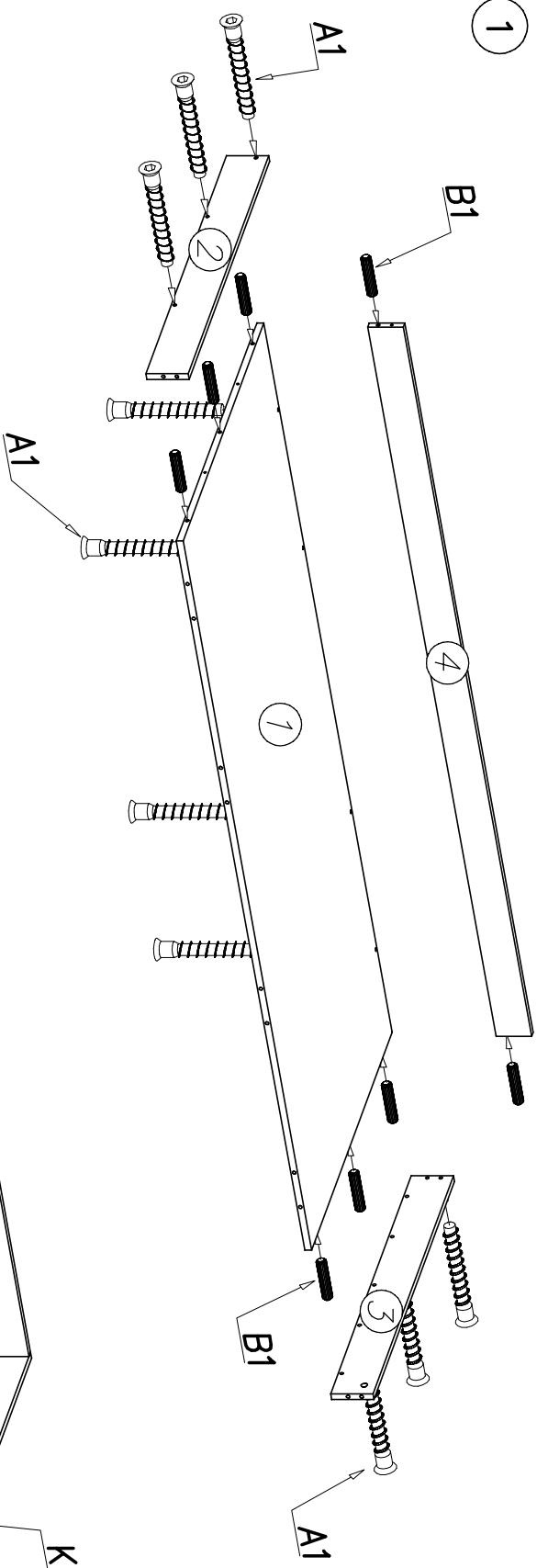




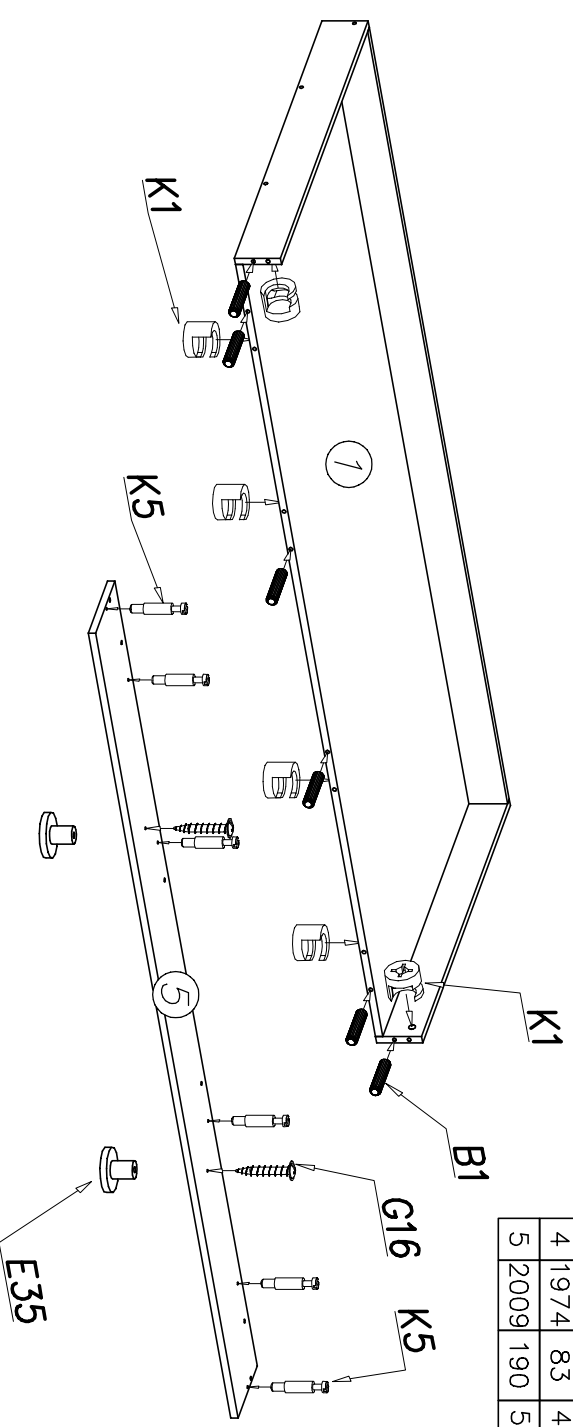
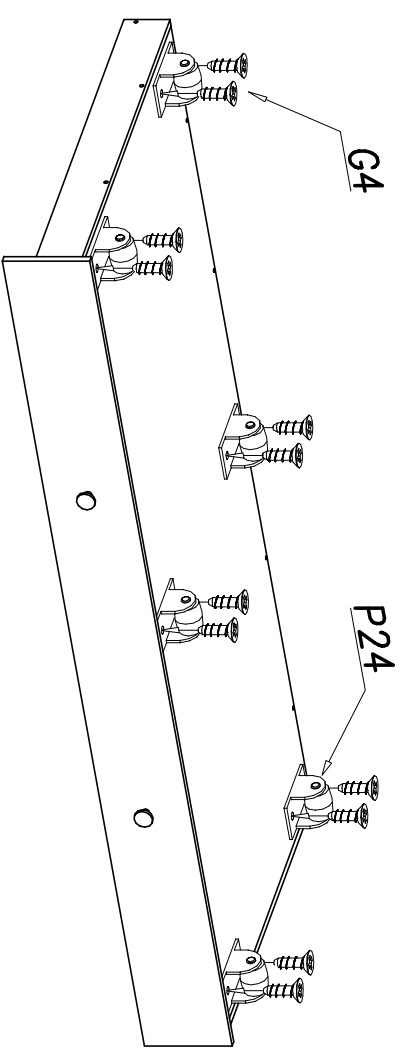
nr	Länge Length Długość	Breite Width Szerokość	Colli Pack Paczka
1	1974	867	4/7
2	867	100	2/7
3	867	100	2/7
4	1974	83	4/7
5	2009	190	5/7
6	1450	150	1/7
7	1450	150	1/7
8	350	148	1/7
9	350	65	5/7
10	350	242	2/7
11	2016	200	1/7
12	2016	200	1/7
13	2000	65	5/7

nr	Länge Length Długość	Breite Width Szerokość	Colli Pack Paczka
14	900	400	1/7
15	1350	900	2/7
16	1350	467	2/7
17	467	600	4/7
18	1650	900	2/7
19	900	380	1/7
20	2000	900	3/7
21	1650	400	2/7
22	1641	300	4/7
23	1641	300	6/7
24	1341	496	7/7
25	1950	850	3/7
26	1517	75	1/7

1



1	1974	867
2	867	100
3	867	100
4	1974	83
5	2009	190



A1		B1	
ø7x50	x10	ø8x35	x14
K5		K1	
	x6	ø15x12	x6
G4		P24	
4x16	x12		x6
G16		E35	
4x27	x2		x2

1	1974	867	4/7
2	867	100	2/7
3	867	100	2/7
4	1974	83	4/7
5	2009	190	5/7

**DE ACHTUNG**

Die Dübel in die mit Pfeilen markierten Stellen einschlagen. Der nach dem Einschlagen herausstehende Dübel darf 9–10mm nicht überschreiten.

**EN ATTENTION**


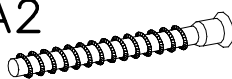
Pins to tap the space indicated by arrows. The length of the projecting pin when pocketed does not exceed 9–10 mm

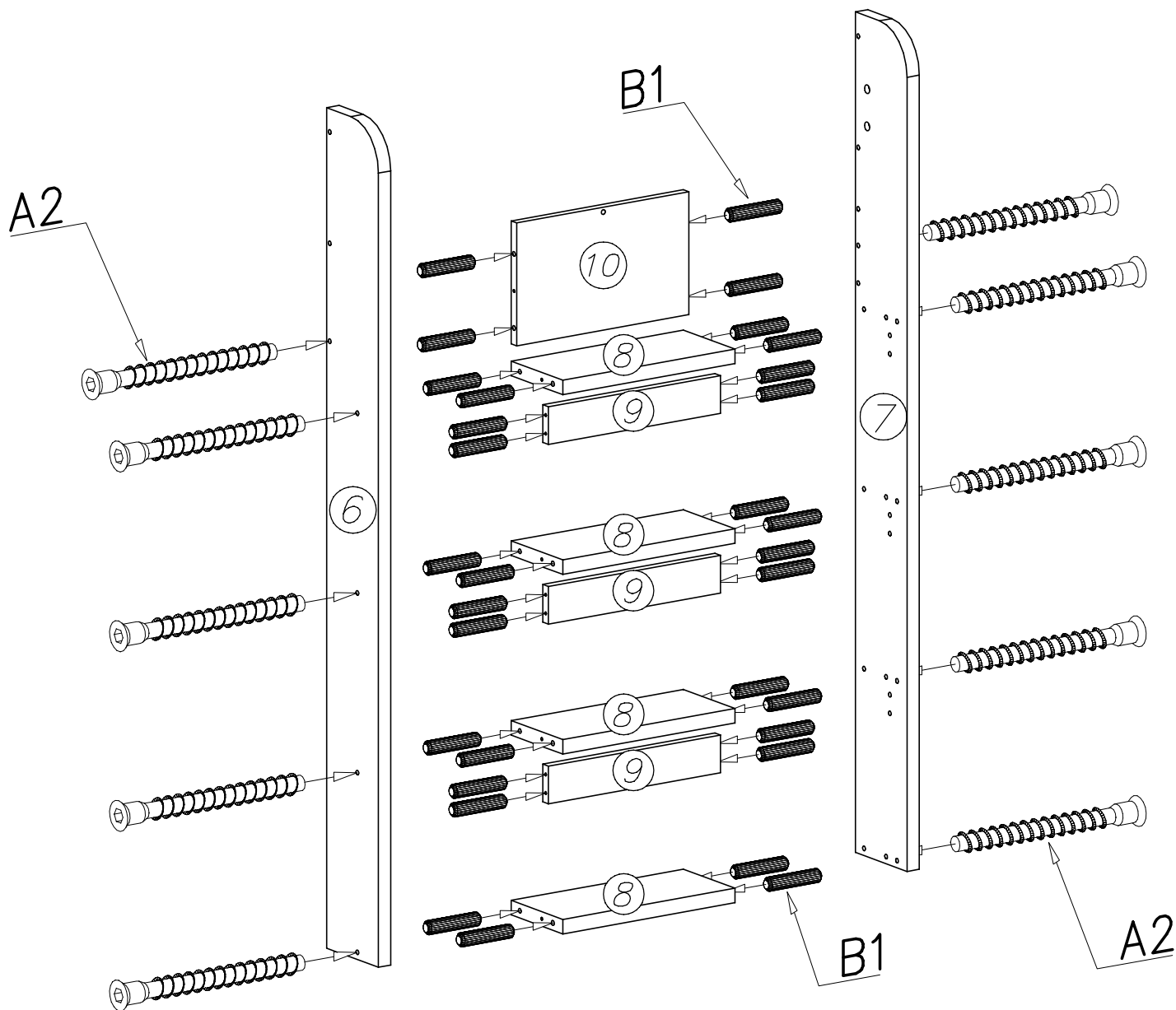
**PL UWAGA**

Kotki nabijąc w zaznaczone strzałkami miejsca. Długość wystającego kotka po wbitiu w otwór nie może przekroczyć 9–10mm.

2

6	1450	150	1/7
7	1450	150	1/7
8	350	148	1/7
9	350	65	5/7
10	350	242	2/7





B1		
	ø8x35	x32
A2		
	ø7x70	x10

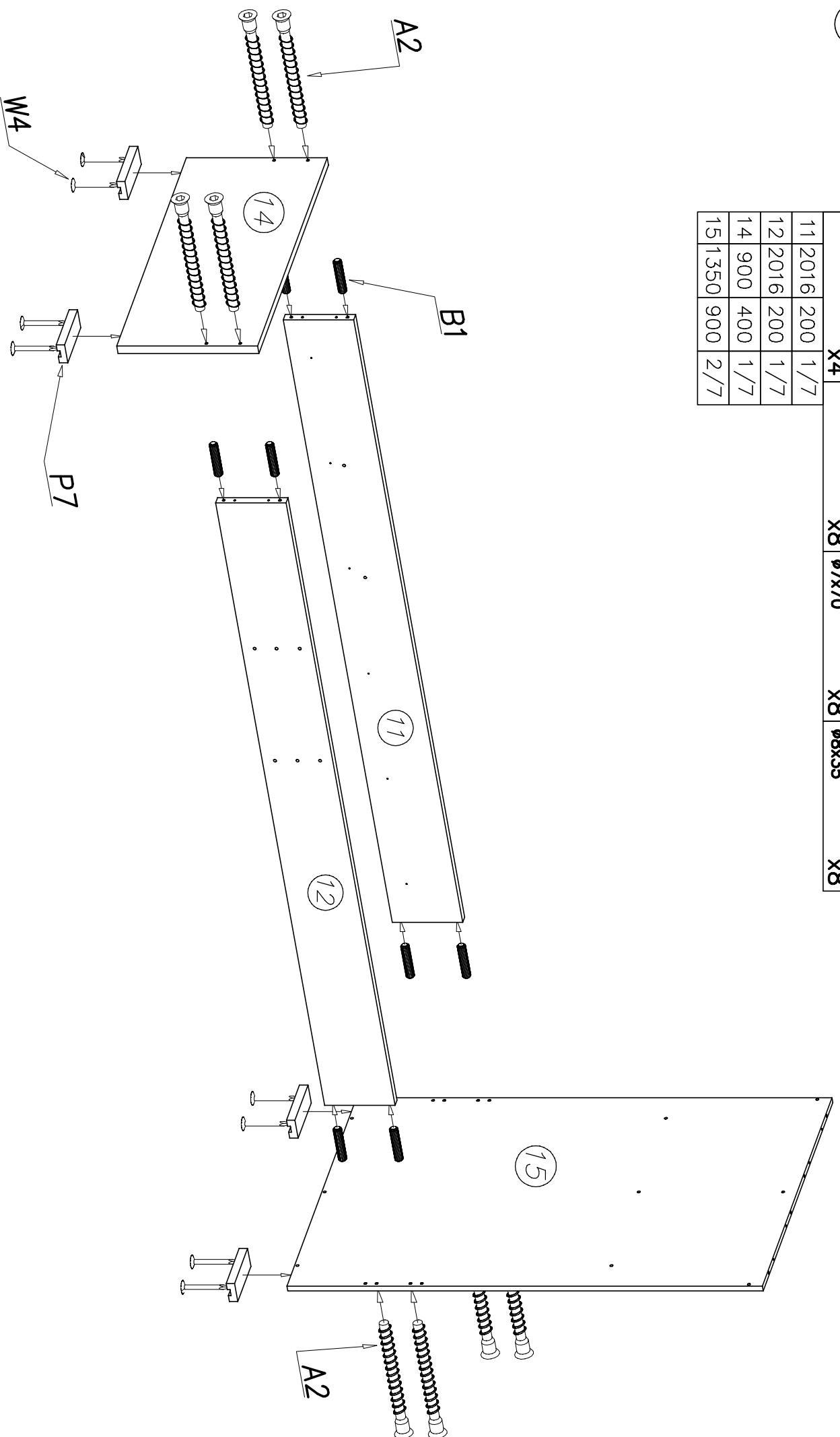


**DE ACHTUNG** Die Dübel in die mit Pfeilen markierten Stellen einschlagen. Der nach dem Einschlagen herausstehende Dübel darf 9–10mm nicht überschreiten.

**EN ATTENTION** Pins to tap the space indicated by arrows. The length of the projecting pin when pocketed does not exceed 9–10 mm

**PL UWAGA** Kołki nabijać w zaznaczone strzałkami miejsca. Długość wystającego kołka po wbiciu w otwór nie może przekraczać 9–10mm.

P7	W4	A2	B1
 x4	 x8	 x8	 x8
11	200	200	1/7
12	2016	200	1/7
14	900	400	1/7
15	1350	900	2/7

**DE ACHTUNG**




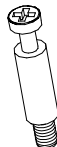

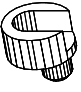


Die Dübel in die mit Pfeilen markierten Stellen einschlagen. Der nach dem Einschlagen herausstehende Dübel darf 9–10mm nicht überschreiten.

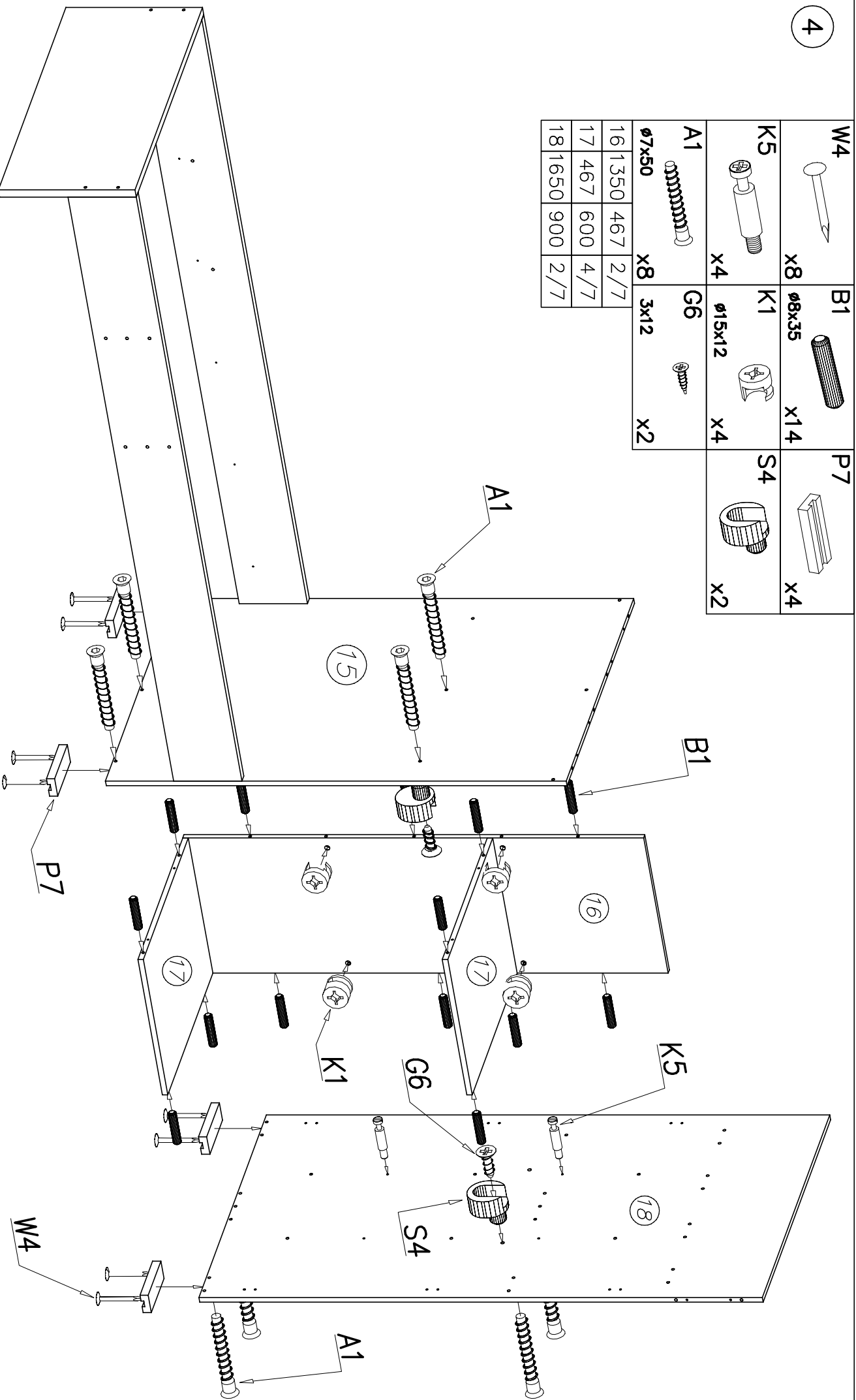
**EN ATTENTION**

Pins to tap the space indicated by arrows. The length of the projecting pin when pocketed does not exceed 9–10 mm

**PL UWAGA**

Kotki nabijac w zaznaczone strzałkami miejsca. Długość wystającego kotka po wbiciu w otwór nie może przekraczać 9–10mm.

W4	B1	P7
		
x8	ø8x35 x14	x4
K5	K1	S4
		
x4	ø15x12 x4	x2
A1	G6	
		
ø7x50 x8	3x12 x2	
16 1350 467 2/7		
17 467 600 4/7		
18 1650 900 2/7		

**DE ACHTUNG**

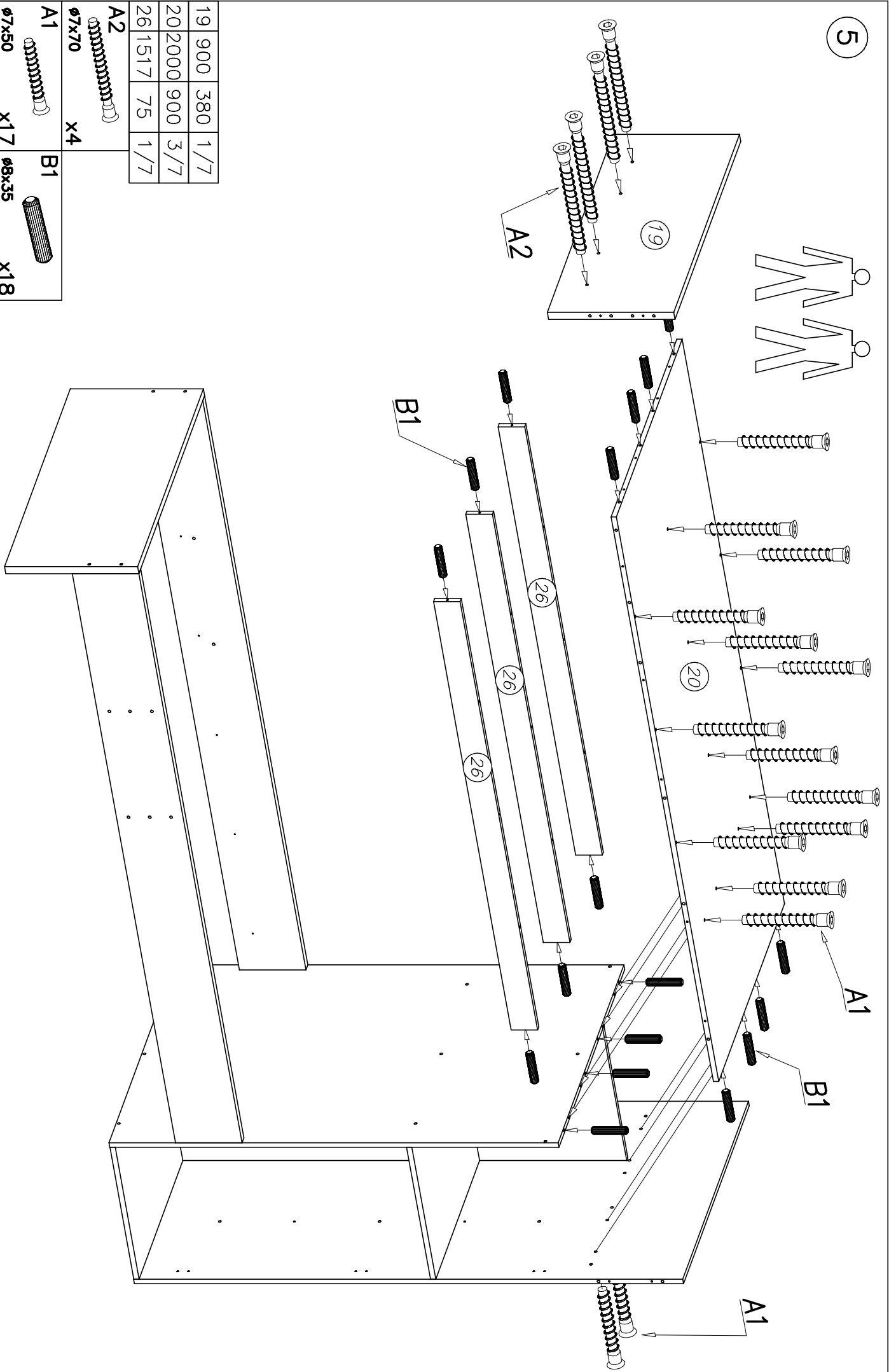
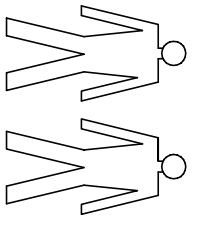
Die Dübel in die mit Pfeilen markierten Stellen einschlagen. Der nach dem Einschlagen herausstehende Dübel darf 9–10mm nicht überschreiten.

**EN ATTENTION**





Pins to tap the space indicated by arrows. The length of the projecting pin when pocketed does not exceed 9–10 mm

**PL UWAGA**

Kotki nabijać w zaznaczone strzałkami miejsca. Długość wystającego kotka po wbiciu w otwór nie może przekraczać 9–10mm.



19	900	380	1/7
20	2000	900	3/7
26	1517	75	1/7

- A2**  x4
- A1**  x17 **B1**  ø8x35 x18
- A1**  ø7x50 x17

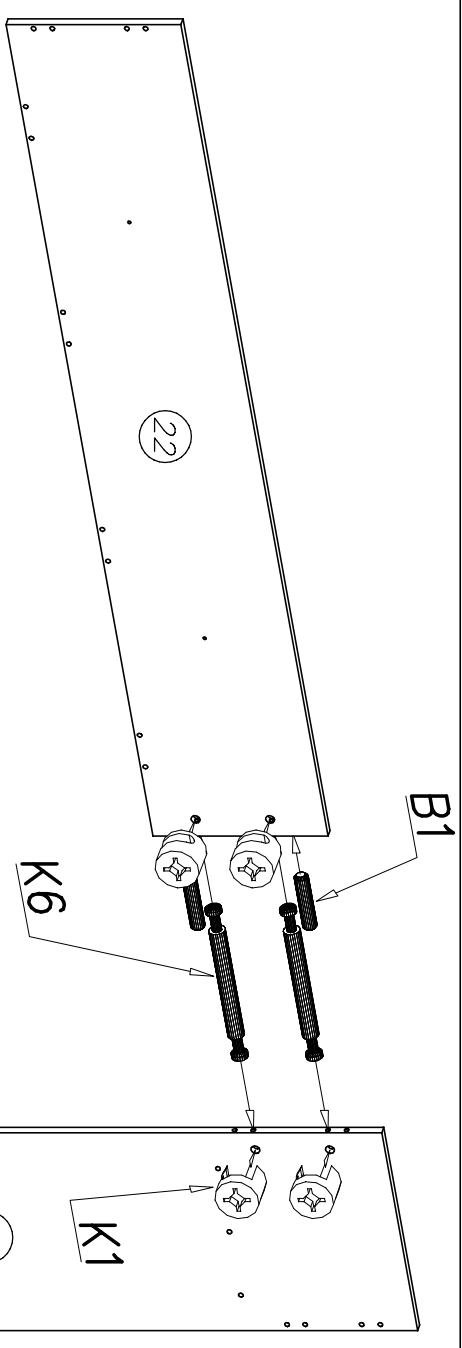
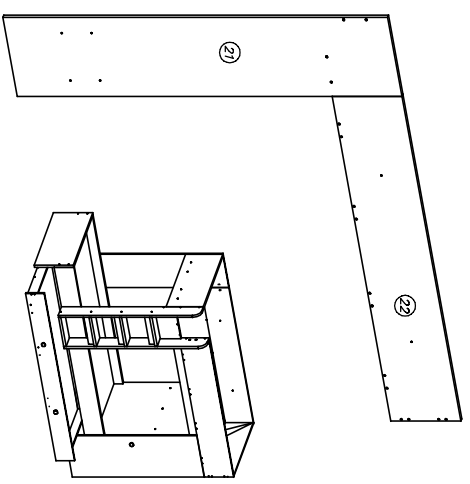
**DE ACHTUNG**

**EN ATTENTION**  
**PL UWAGA**

Die Dübel in die mit Pfeilen markierten Stellen einschlagen. Der nach dem Einschlagen herausstehende Dübel darf 9–10mm nicht überschreiten.

Pins to tap the space indicated by arrows. The length of the projecting pin when pocketed does not exceed 9–10 mm


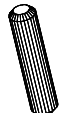
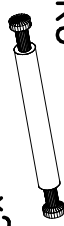

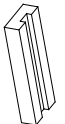
Kotki nabijać w zaznaczone strzałkami miejsca. Długość wystającego kotka po wbiciu w otwór nie może przekraczać 9–10mm.



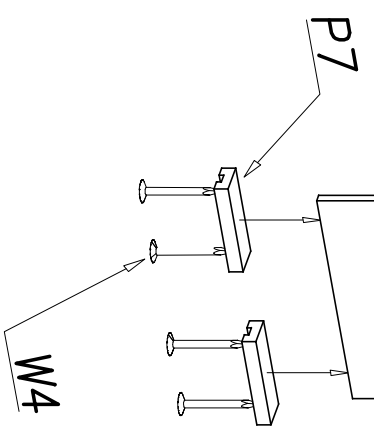
**DE ACHTUNG**  
Die Dübel in die mit Pfeilen markierten Stellen einschlagen. Der nach dem Einschlagen herausstehende Dübel darf 9–10mm nicht überschreiten.

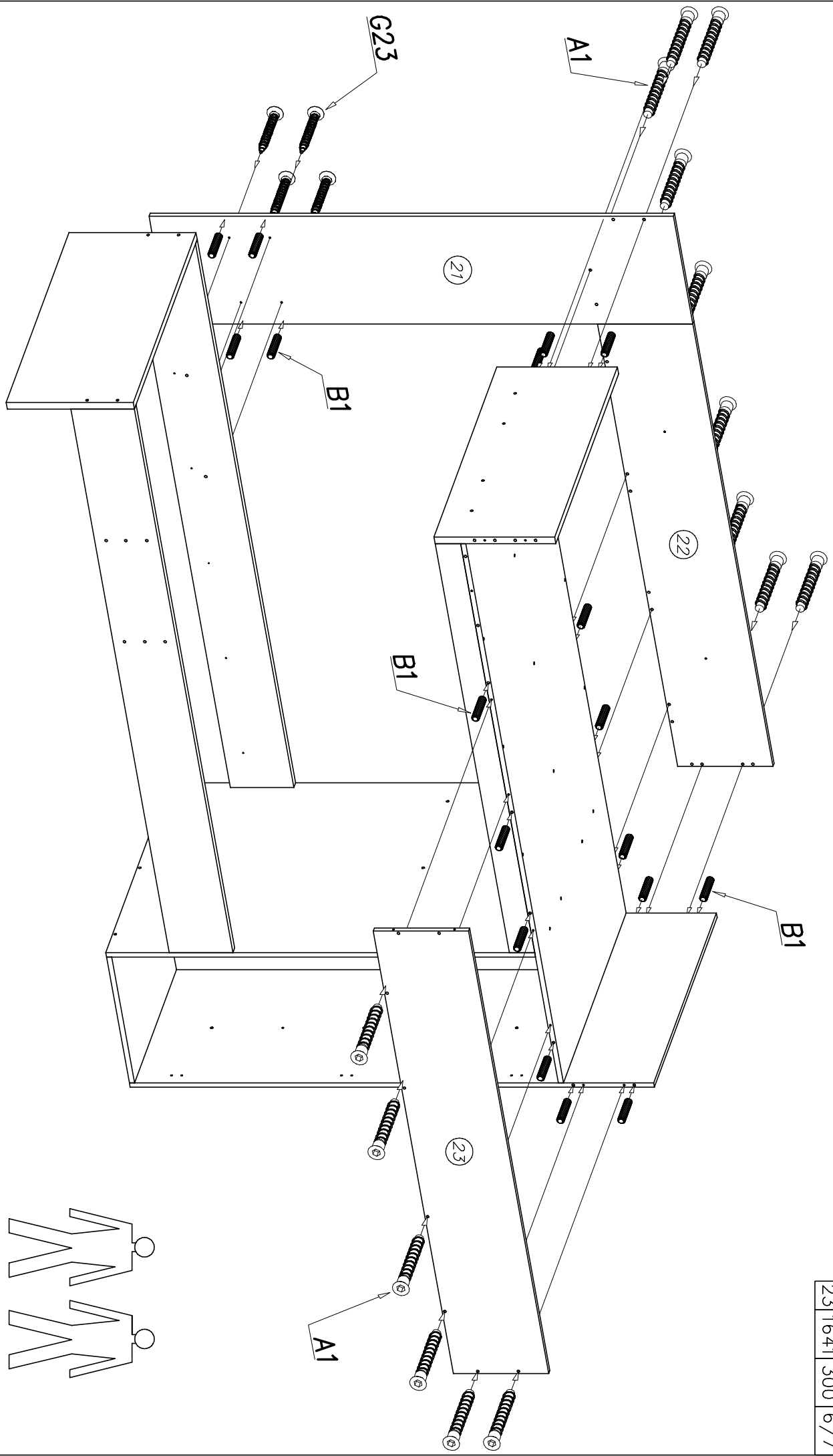
**EN ATTENTION**  
Pins to tap the space indicated by arrows. The length of the projecting pin when pocketed does not exceed 9–10 mm

**PL UWAGA**  
Kotki nabijać w zaznaczone strzałkami miejsca. Długość wystającego kotka po wbiciu w otwór nie może przekraczać 9–10mm.

<b>W4</b> 	x4	<b>B1</b> 	ø8x35	x2
<b>K6</b> 	x2	<b>K1</b> 	ø15x12	x4
<b>P7</b> 	x2			

21	1650	400	2/7
22	1641	300	4/7

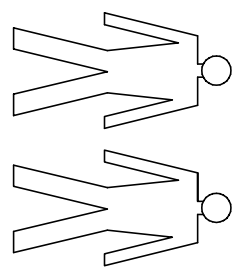




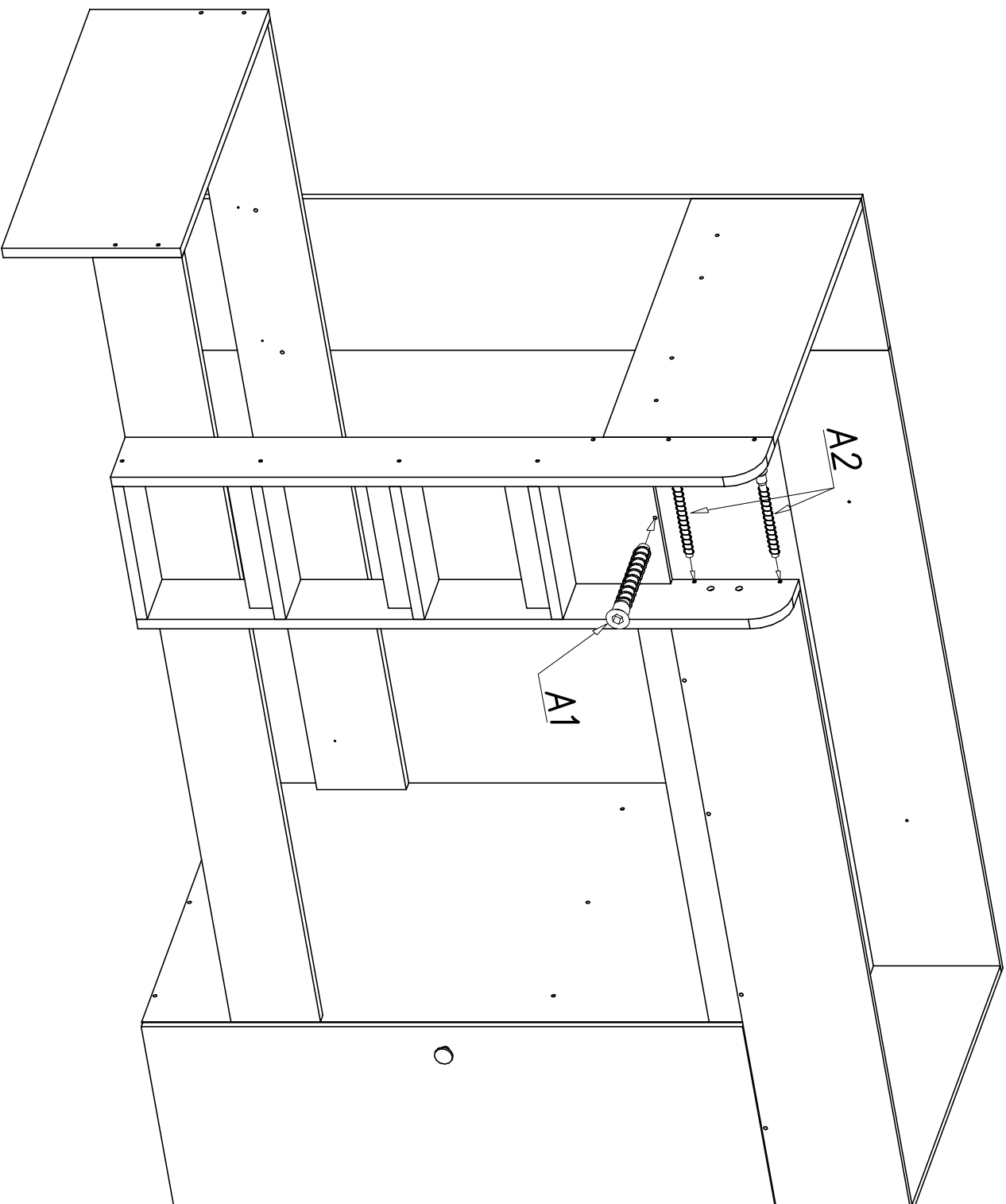
A1		G23		B1	
ø7x50	X15	4x40	X4	ø8x35	X20
			23	1641	300
					6/7



**DE ACHTUNG**  
**EN ATTENTION**  
**PL UWAGA**

Die Dübel in die mit Pfeilen markierten Stellen einschlagen. Der nach dem Einschlagen herausstehende Dübel darf 9–10mm nicht überschreiten.  
 Pins to tap the space indicated by arrows. The length of the projecting pin when pocketed does not exceed 9–10 mm  
 Kołki nabijać w zaznaczone strzałkami miejsca. Długość wystającego kołka po wbiciu w otwór nie może przekraczać 9–10mm.







A2		
ø7x70		x2
A1		
ø7x50		x1

**DE ACHTUNG**

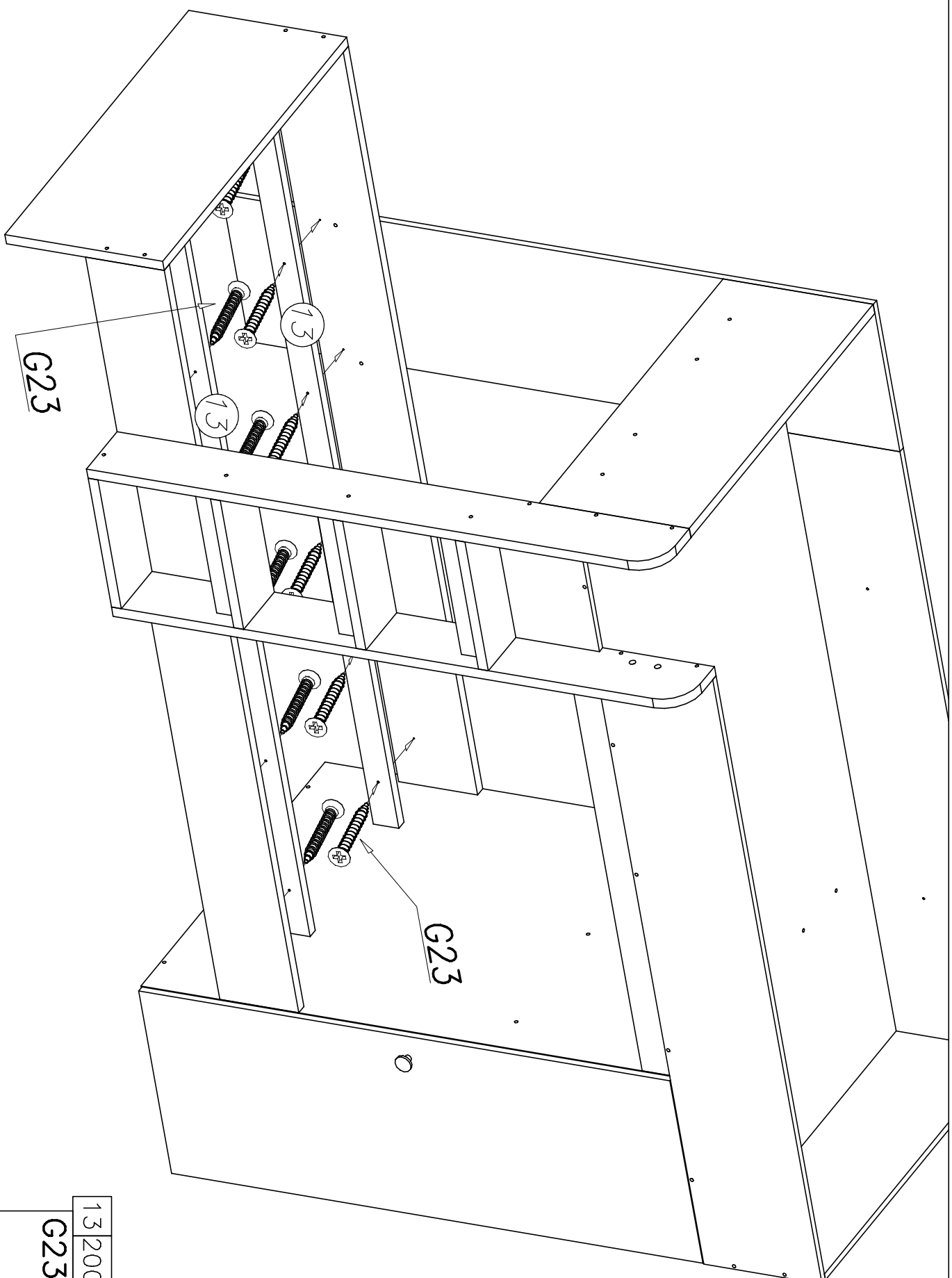
Die Dübel in die mit Pfeilen markierten Stellen einschlagen. Der nach dem Einschlagen herausstehende Dübel darf 9–10mm nicht überschreiten.

**EN ATTENTION**

Pins to tap the space indicated by arrows. The length of the projecting pin when pocketed does not exceed 9–10 mm

**PL UWAGA**

Kotki nabijać w zaznaczone strzałkami miejsca. Długość wystającego kotka po wbiciu w otwór nie może przekraczać 9–10mm.

**DE ACHTUNG**


Die Dübel in die mit Pfeilen markierten Stellen einschlagen. Der nach dem Einschlagen herausstehende Dübel darf 9–10mm nicht überschreiten.

**EN ATTENTION**

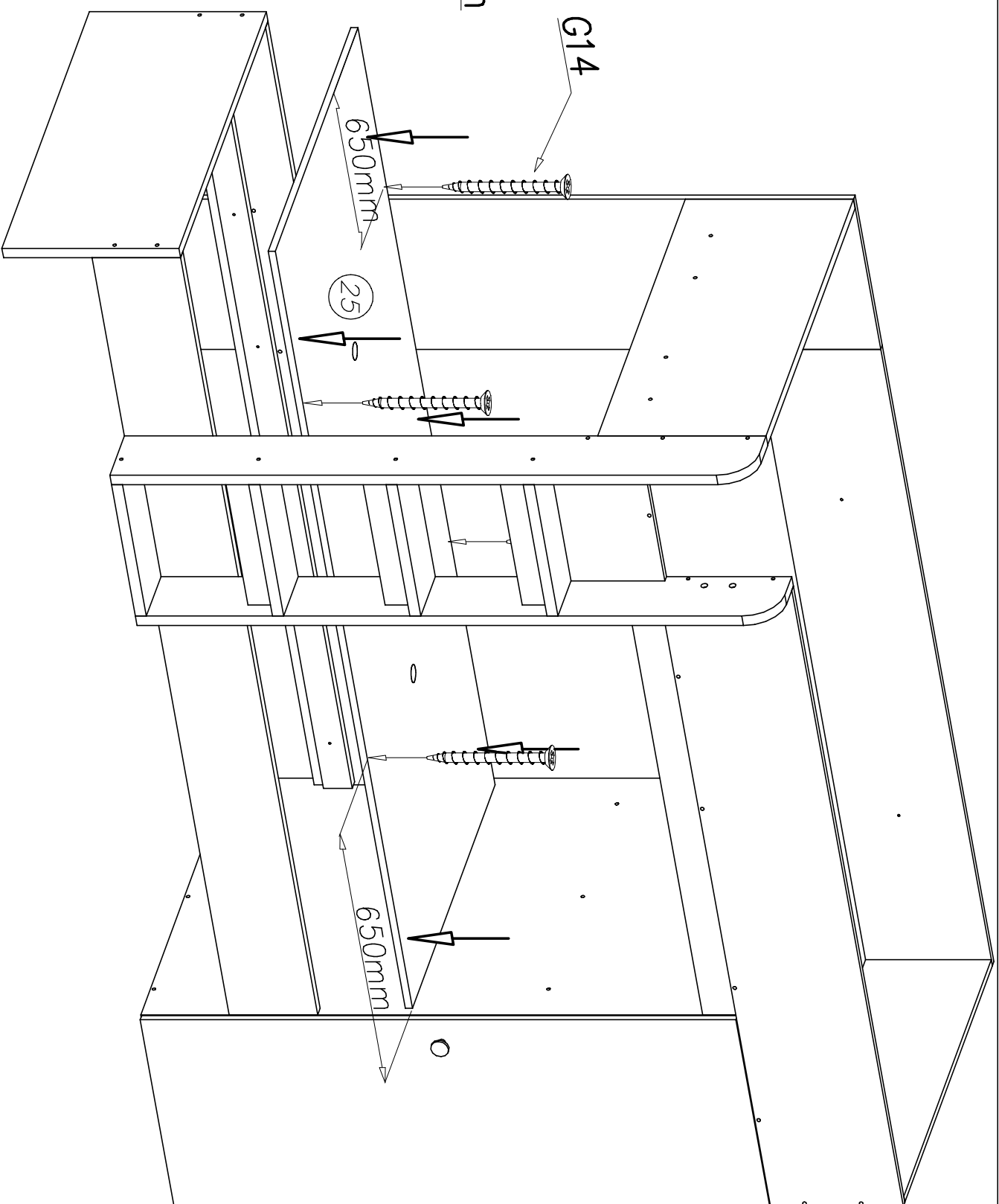
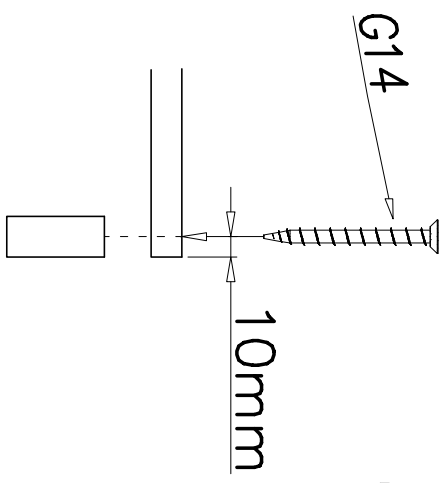
Pins to tap the space indicated by arrows. The length of the projecting pin when pocketed does not exceed 9–10 mm

**PL UWAGA**


Kolki nabijać w zaznaczone strzałkami miejsca. Długość wystającego kolka po wbiciu w otwór nie może przekraczać 9–10mm.

13	2000	65	5/7
<b>G23</b>			
			
4x40			X12

25	1950	850
----	------	-----



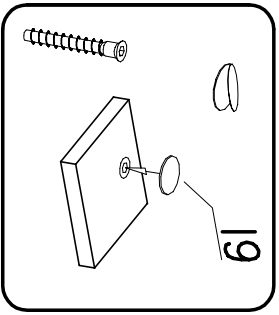
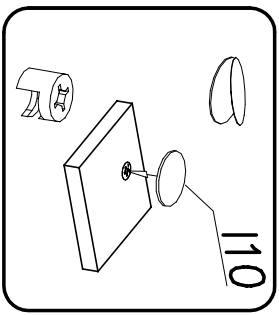
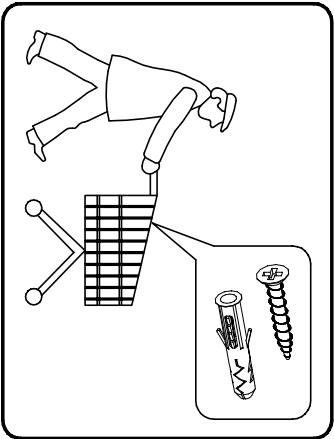
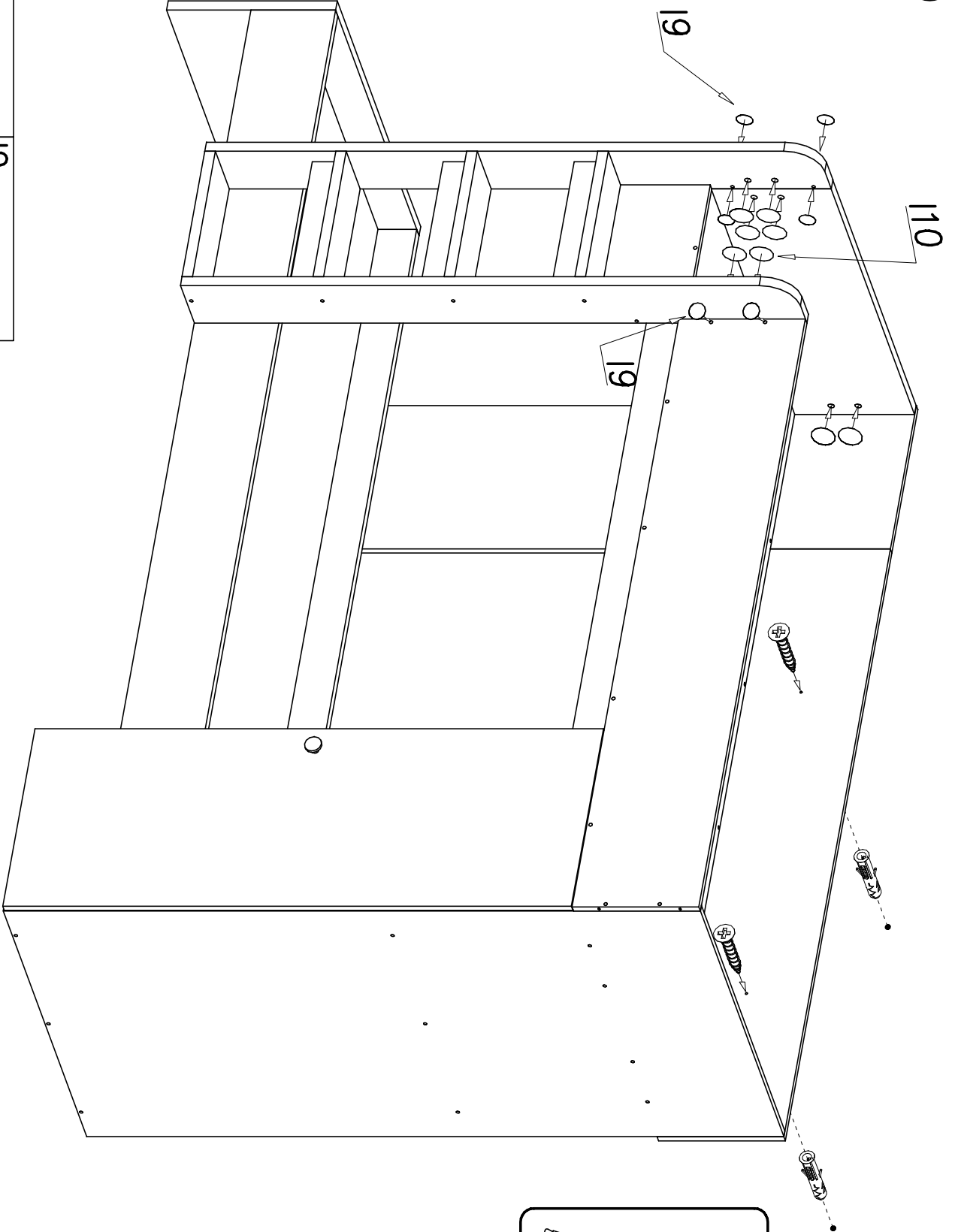
25	1950	850	3/7
----	------	-----	-----



G14  
  
3,5x45  
X4

**DE ACHTUNG**  
**EN ATTENTION**  
**PL UWAGA**

Die Dübel in die mit Pfeilen markierten Stellen einschlagen. Der nach dem Einschlagen herausstehende Dübel darf 9–10mm nicht überschreiten.  
Pins to top the space indicated by arrows. The length of the projecting pin when pocketed does not exceed 9–10 mm  
Kotki nabijać w zaznaczone strzałkami miejsca. Długość wystającego kotka po wbitiu w otwór nie może przekraczać 9–10mm.

12



110	19
	
x26	83x

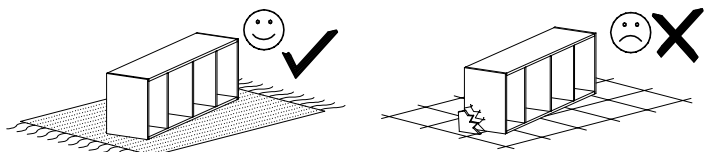
**DE ACHTUNG**  
**EN ATTENTION**  
**PL UWAGA**

Die Dübel in die mit Pfeilen markierten Stellen einschlagen. Der nach dem Einschlagen herausstehende Dübel darf 9–10mm nicht überschreiten.  
 Pins to tap the space indicated by arrows. The length of the projecting pin when pocketed does not exceed 9–10 mm  
 Kołki nabijąc w zaznaczone strzałkami miejsca. Długość wystającego kołka po wbiciu w otwór nie może przekraczać 9–10mm.

DE VOR DEM BEGINN DES ZUSAMMENBAUS FOLGENDE HINWEISE GENAU LESEN.  
 EN READ THE INSTRUCTION CAREFULLY BEFORE ASSEMBLING  
 PL PRZED ROZPOCZĘCIEM MONTAŻU ZAPOZNAĆ SIĘ Z INSTRUKCJĄ

DE Notwendiges Montagewerkzeug (nicht im Lieferumfang enthalten).  
 EN Tools required for assembly (not provided by the manufacturer)  
 PL Narzędzia niezbędne do montażu (nie dostarczone przez producenta)

# SMART 2 – prawe

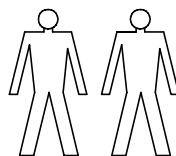


DE AUF EINEM WEICHEN UNTERGRUND, WIE TAGESDECKE ODER TEPPICH ZUSAMMENBAUEN  
 EN ASSEMBLE ON SOFT SURFACE LIKE A CARPET OR BLANKET  
 PL MONTOWAĆ NA MIEKKIM PODŁOŻU TYPU: KOC, DYWAN.

DE Holzteile und deren Kontaktflächen mit der Laminatplatte nur mit einem weichen Tuch reinigen.

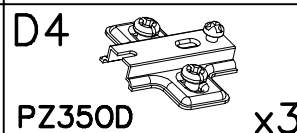
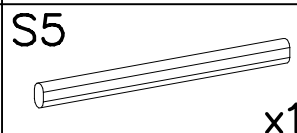
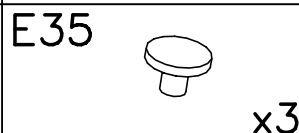
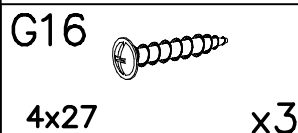
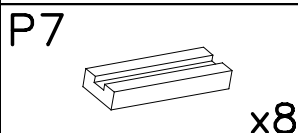
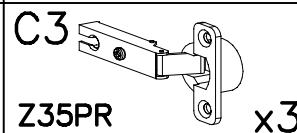
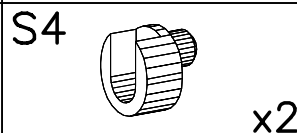
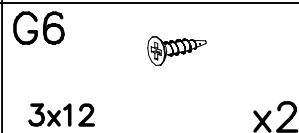
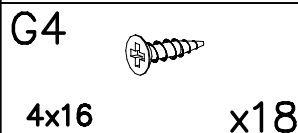
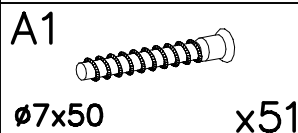
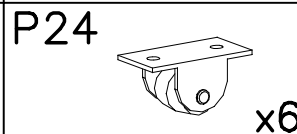
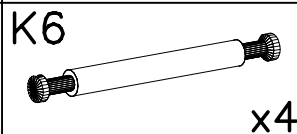
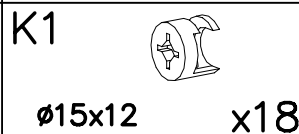
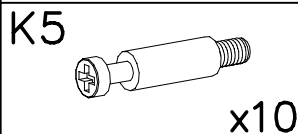
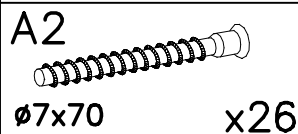
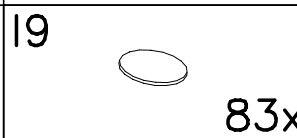
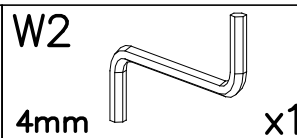
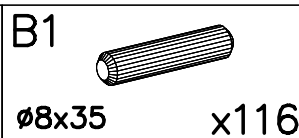
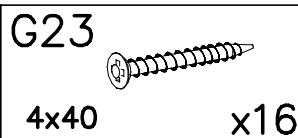
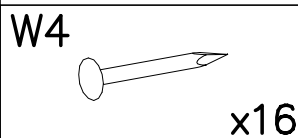
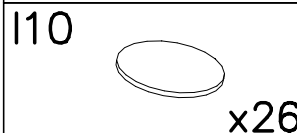
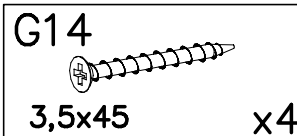
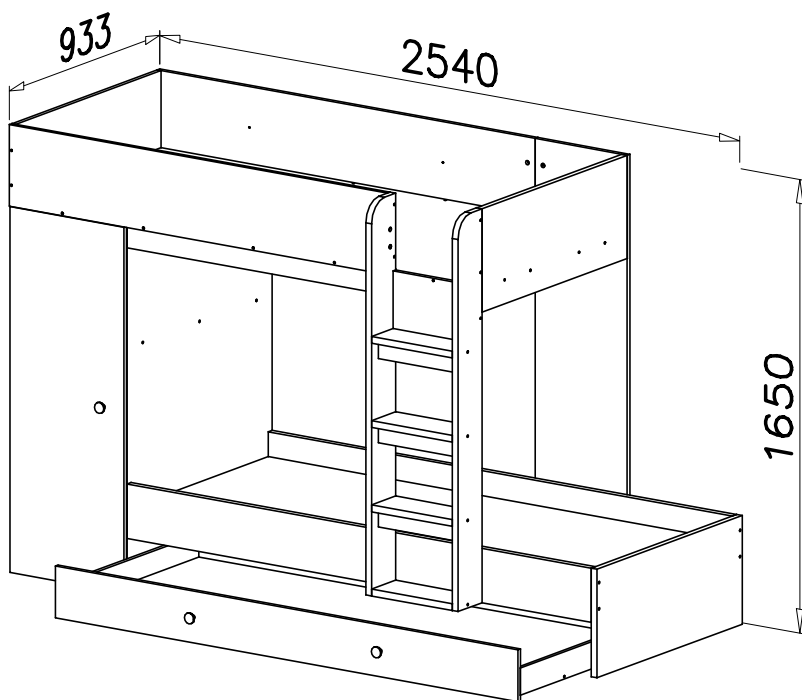
EN Wood components and contact points of the elements with the laminated plate cleaned only with a soft cloth. Protect from moisture.

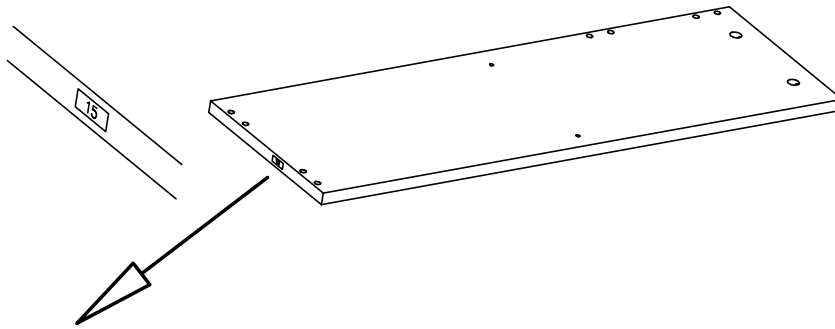
PL Elementy drewniane oraz miejsca styku tych elementów z płytą laminowaną czyścić tylko miękką szmatką. Chronić przed wilgocią.



DE BEI BESCHWERDEN UND BEANSTANDUNG STETS DIE SERIENNUMMER VOM ETIKETT AUF DER VERPACKUNG ANGEBEN.  
 EN IN CASE OF COMPLAINT PLEASE INDICATE THE SERIAL NUMBER DESCRIBED ON THE PACKAGE LABEL.

PL W PRZYPADKU REKLAMACJI PROSZĘ OZNACZYĆ NUMER SERII OPISANY NA ETYKIECIE OPAKOWANIA

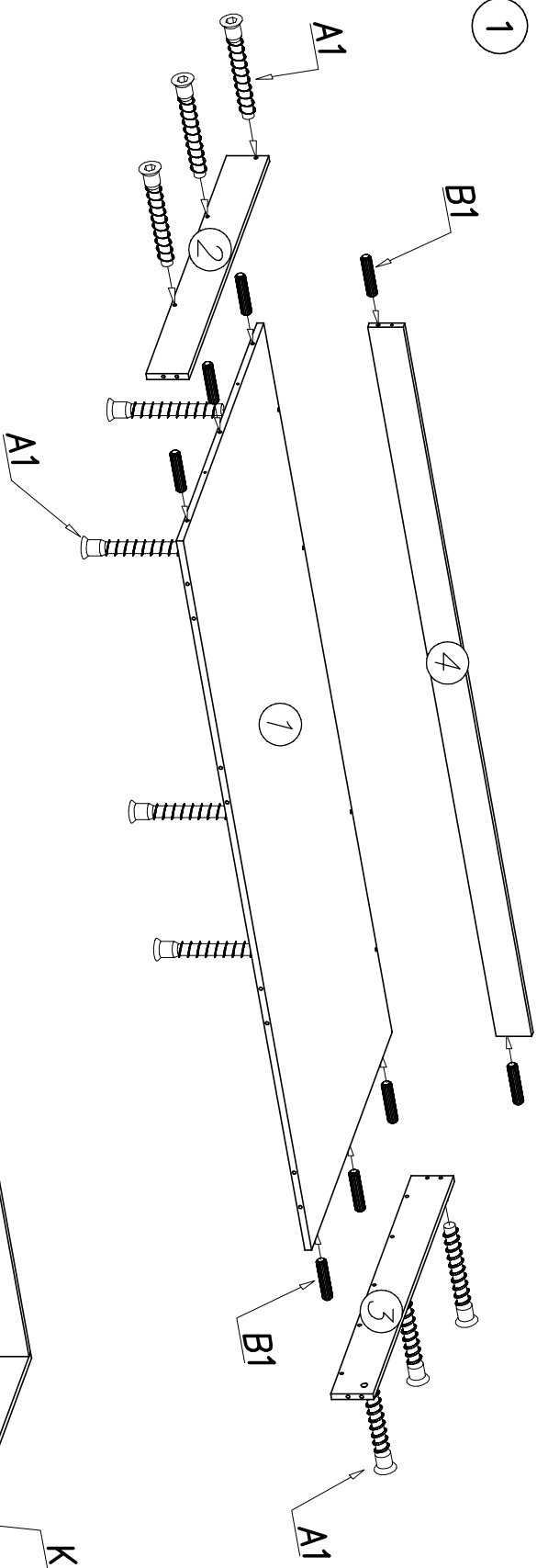




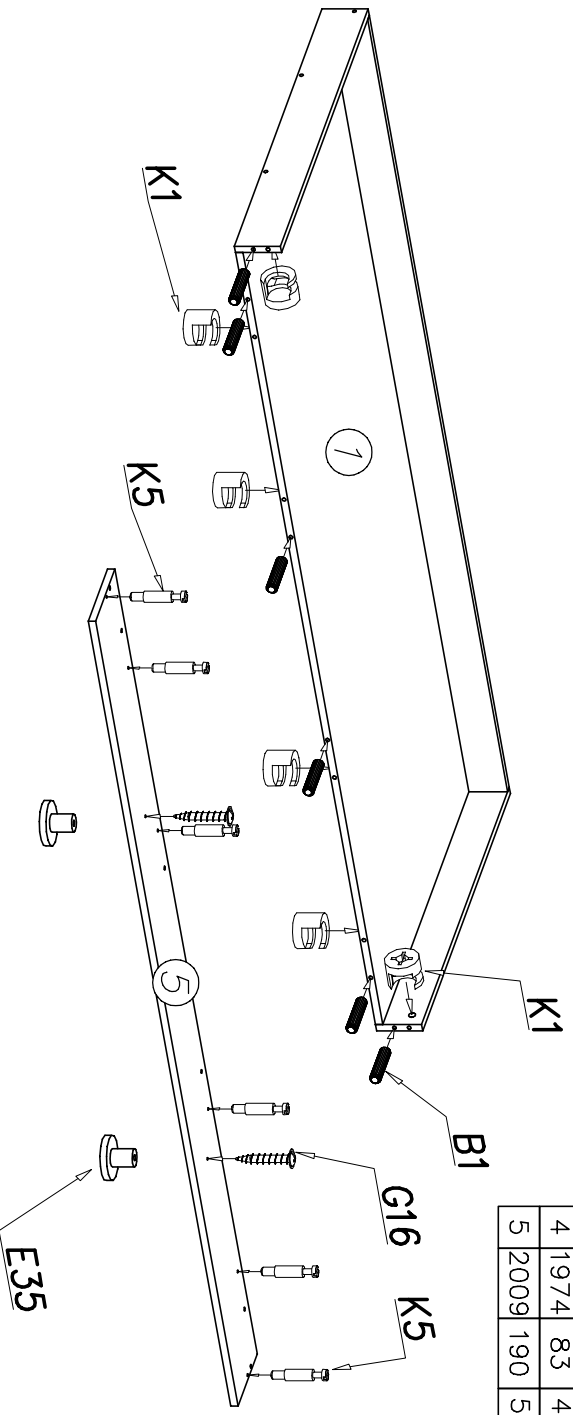
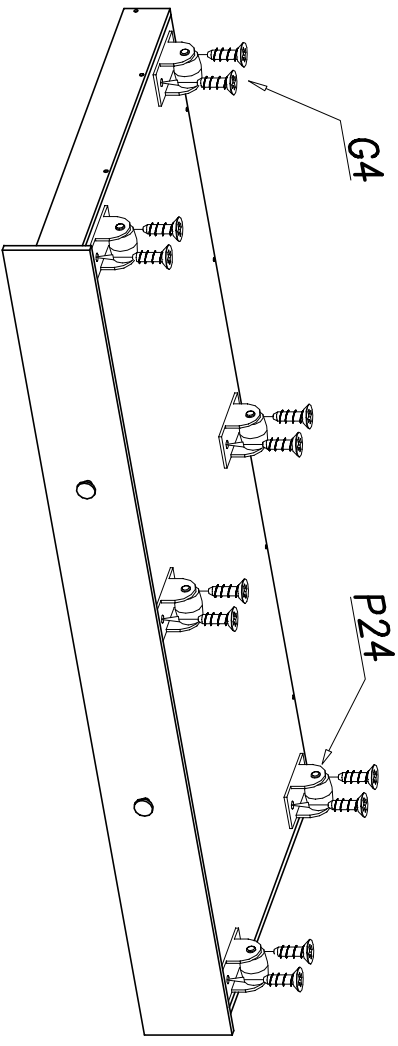
nr	Länge Length Długość	Breite Width Szerokość	Colli Pack Paczka
1	1974	867	4/7
2	867	100	2/7
3	867	100	2/7
4	1974	83	4/7
5	2009	190	5/7
6	1450	150	1/7
7	1450	150	1/7
8	350	148	1/7
9	350	65	5/7
10	350	242	2/7
11	2016	200	1/7
12	2016	200	1/7
13	2000	65	5/7

nr	Länge Length Długość	Breite Width Szerokość	Colli Pack Paczka
14	900	400	1/7
15	1350	900	2/7
16	1350	467	2/7
17	467	600	4/7
18	1650	900	2/7
19	900	380	1/7
20	2000	900	3/7
21	1650	400	2/7
22	1641	300	4/7
23	1641	300	6/7
24	1341	496	7/7
25	1950	850	3/7
26	1517	75	1/7

1



1	1974	867
2	867	100
3	867	100
4	1974	83
5	2009	190



A1		B1	
ø7x50	x10	ø8x35	x14
K5		K1	
	x6	ø15x12	x6
G4		P24	
4x16	x12		x6
G16		E35	
4x27	x2		x2

1	1974	867	4/7
2	867	100	2/7
3	867	100	2/7
4	1974	83	4/7
5	2009	190	5/7

**DE ACHTUNG**

Die Dübel in die mit Pfeilen markierten Stellen einschlagen. Der nach dem Einschlagen herausstehende Dübel darf 9–10mm nicht überschreiten.

**EN ATTENTION**



Pins to tap the space indicated by arrows. The length of the projecting pin when pocketed does not exceed 9–10 mm

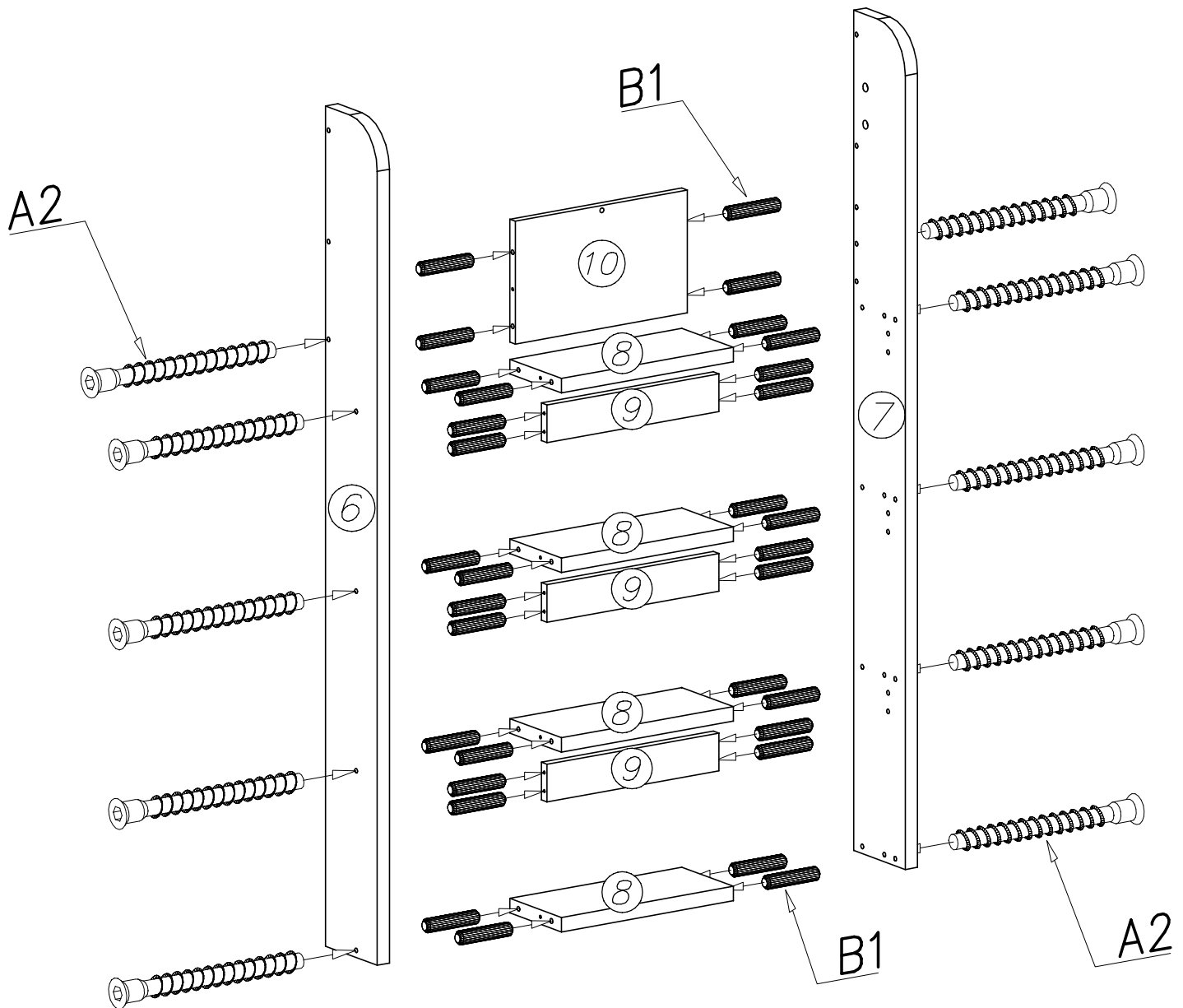
**PL UWAGA**

Kotki nabijąc w zaznaczone strzałkami miejsca. Długość wystającego kotka po wbitiu w otwór nie może przekroczyć 9–10mm.

2

6	1450	150	1/7
7	1450	150	1/7
8	350	148	1/7
9	350	65	5/7
10	350	242	2/7

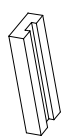



B1		
	ø8x35	x32
A2		
	ø7x70	x10

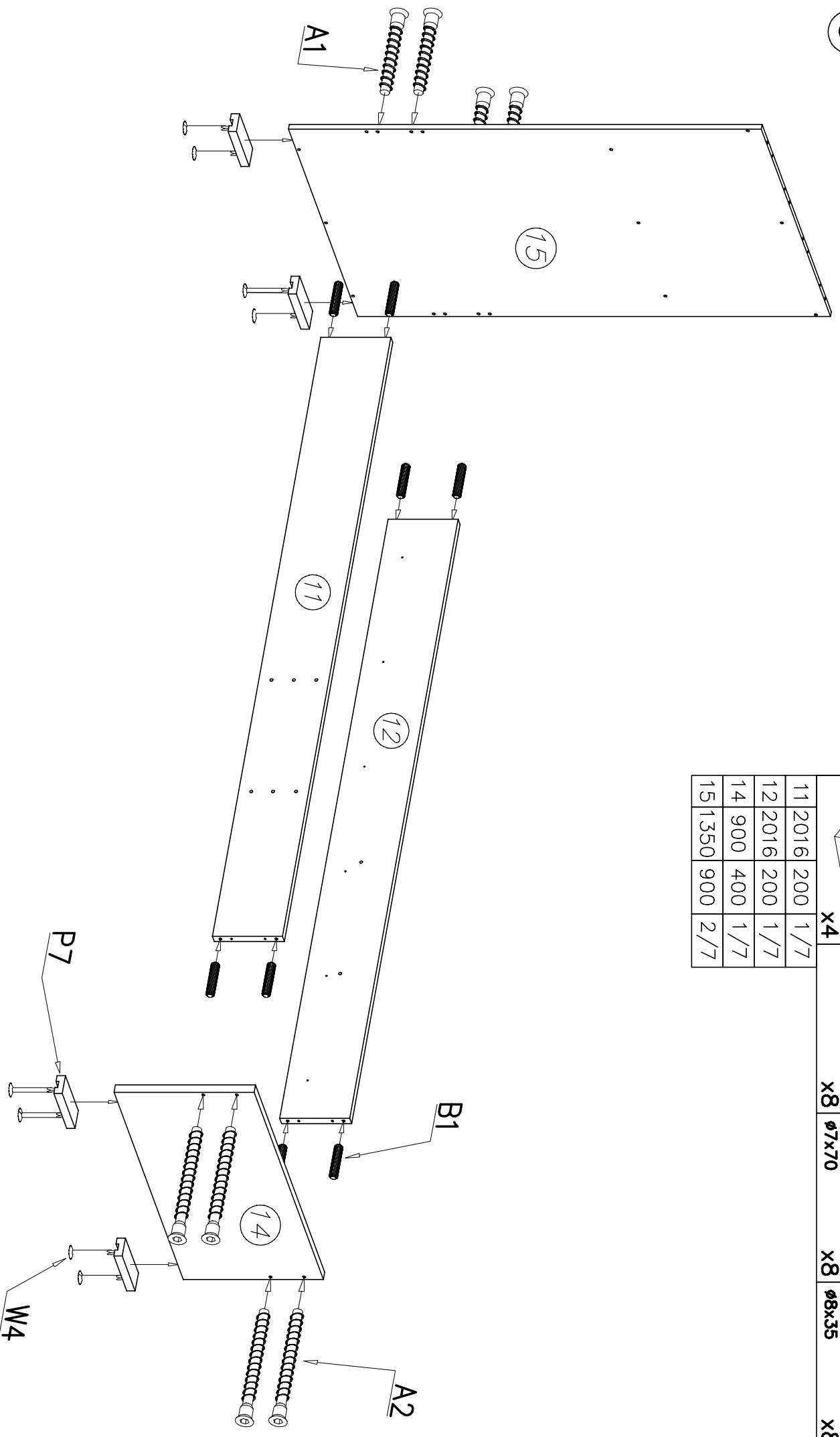


**DE ACHTUNG** Die Dübel in die mit Pfeilen markierten Stellen einschlagen. Der nach dem Einschlagen herausstehende Dübel darf 9–10mm nicht überschreiten.

**EN ATTENTION** Pins to tap the space indicated by arrows. The length of the projecting pin when pocketed does not exceed 9–10 mm

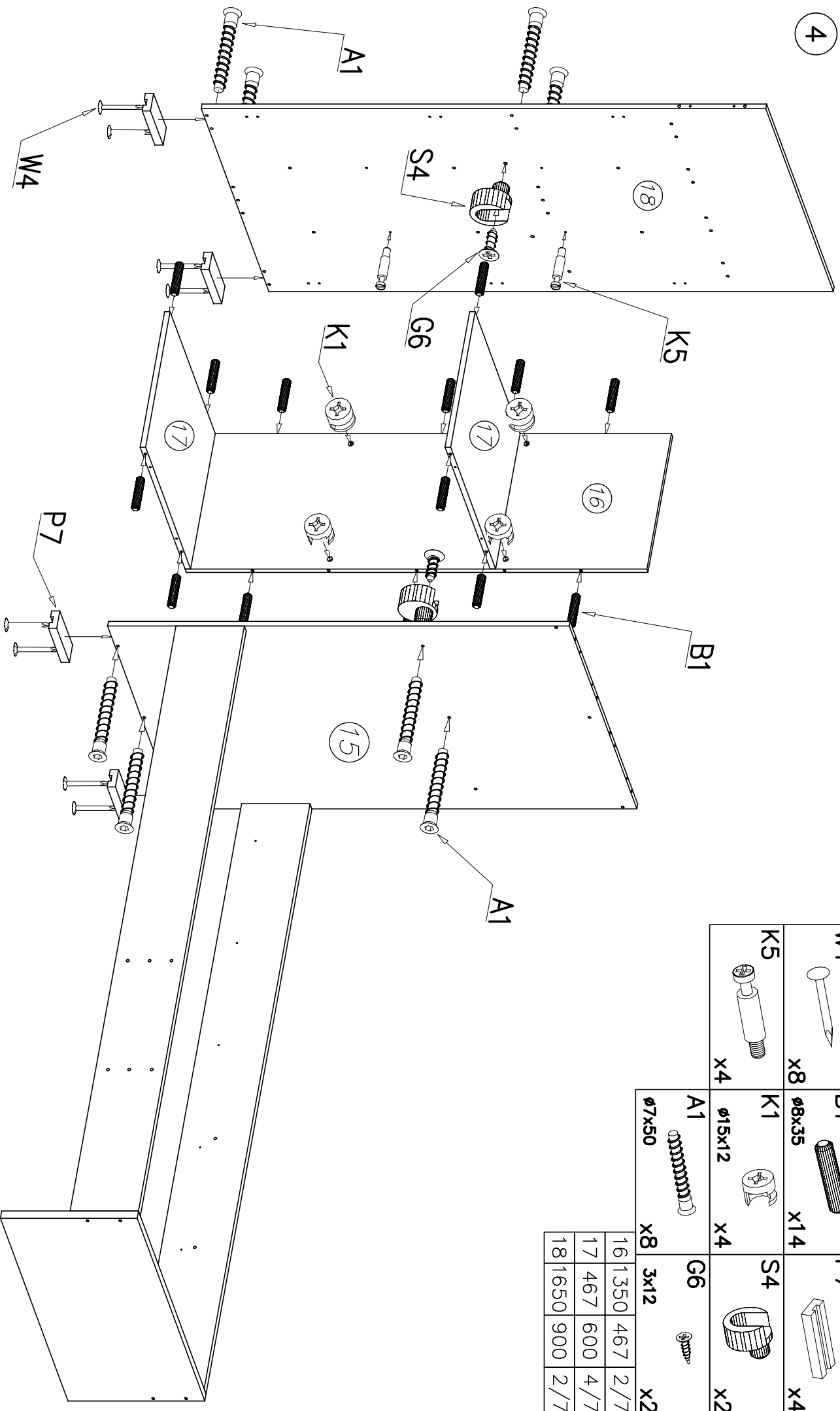
**PL UWAGA** Kołki nabijać w zaznaczone strzałkami miejsca. Długość wystającego kołka po wbiciu w otwór nie może przekraczać 9–10mm.

	P7	W4	A2	B1
				
	x4	x8	x8	x8
11	2016	200	1/7	
12	2016	200	1/7	
14	900	400	1/7	
15	1350	900	2/7	



**DE ACHTUNG**  
**EN ATTENTION**  
**PL UWAGA**

Die Dübel in die mit Pfeilen markierten Stellen einschlagen. Der nach dem Einschlagen herausstehende Dübel darf 9–10mm nicht überschreiten.  
 Pins to tap the space indicated by arrows. The length of the projecting pin when pocketed does not exceed 9–10 mm  
 Kotki nabijąc w zaznaczone strzałkami miejsca. Długość wystającego kotka po wbiciu w otwór nie może przekraczać 9–10mm.

**DE ACHTUNG**

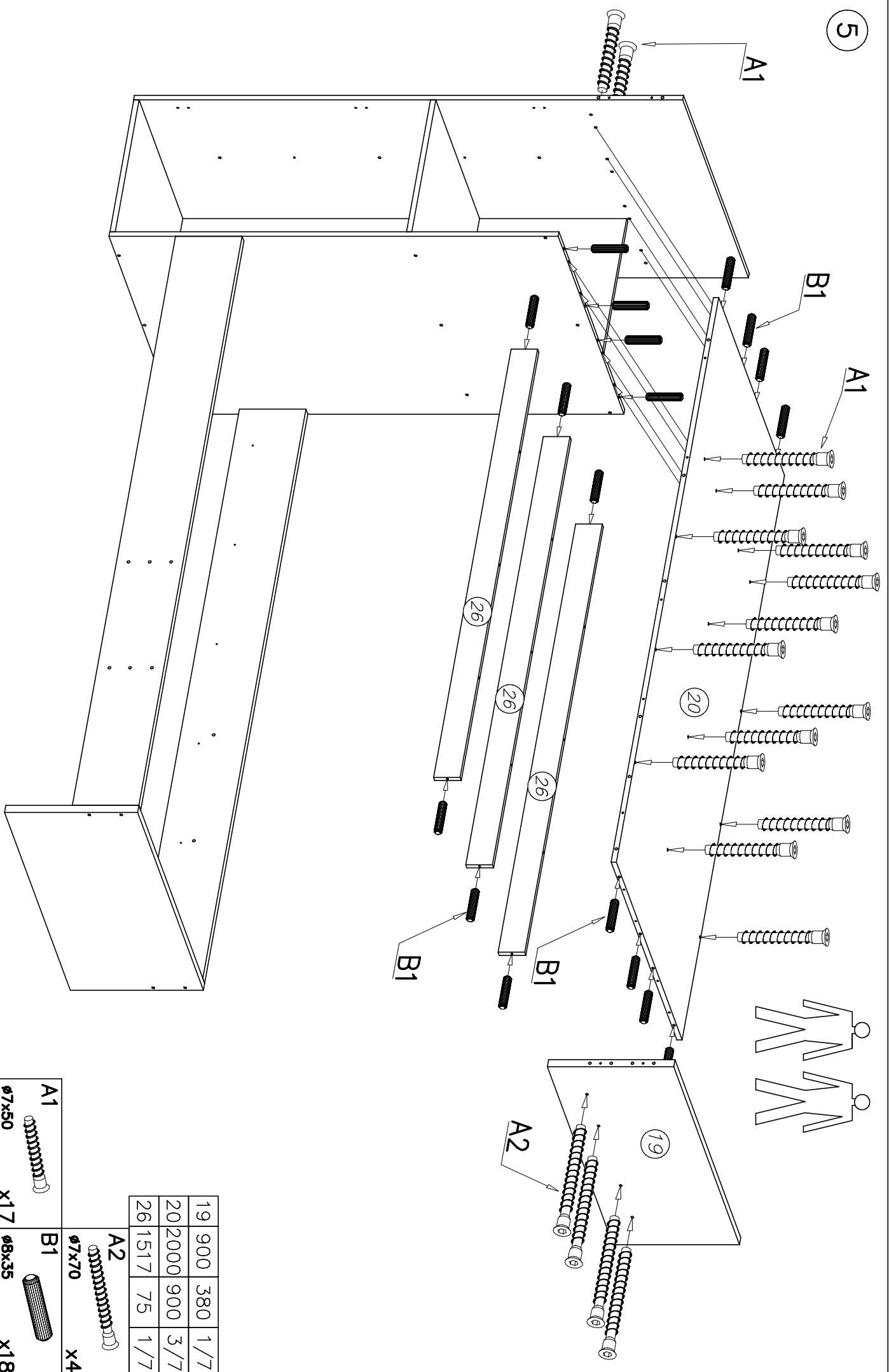
Die Dübel in die mit Pfeilen markierten Stellen einschlagen. Der nach dem Einschlagen herausstehende Dübel darf 9–10mm nicht überschreiten.

**EN ATTENTION**




Pins to tap the space indicated by arrows. The length of the projecting pin when pocketed does not exceed 9–10 mm

**PL UWAGA**

Kotki nabić w zaznaczone strzałkami miejsca. Długość wystającego kotka po wbiciu w otwór nie może przekraczać 9–10mm.



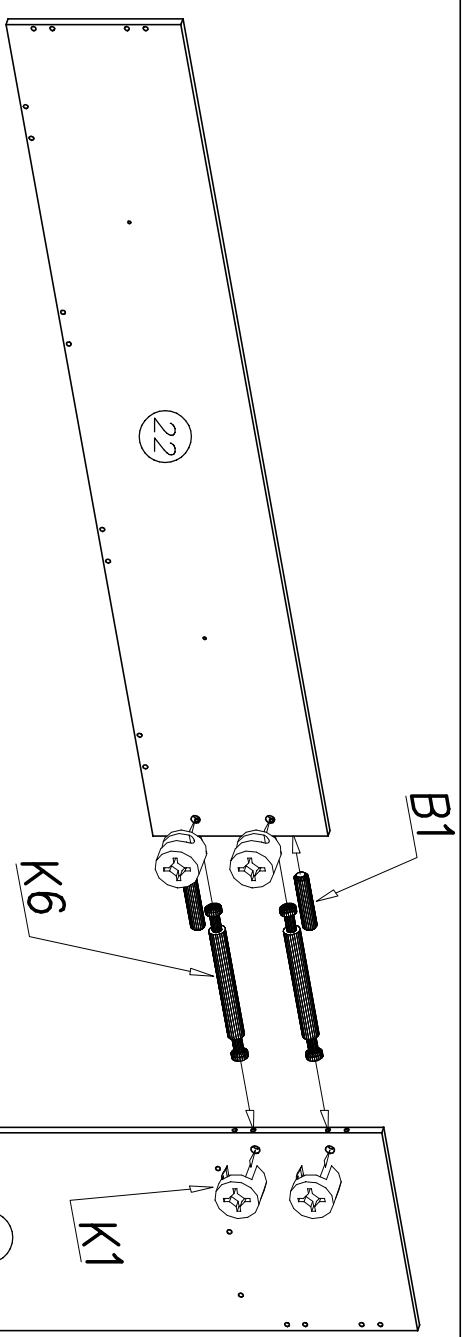
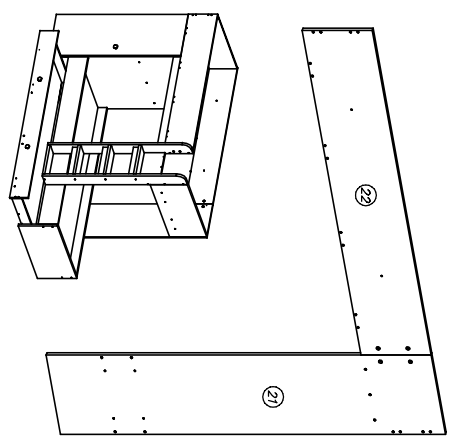
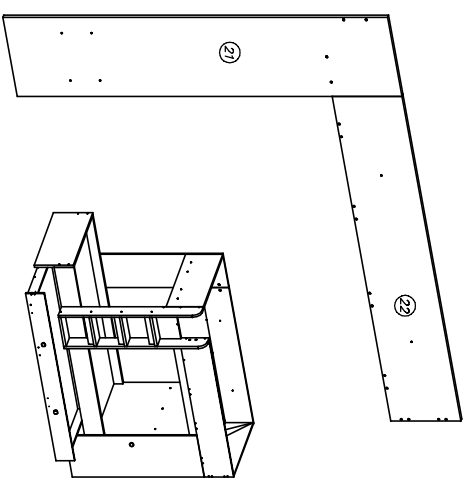
19	900	380	1/7
20	2000	900	3/7
26	1517	75	1/7

<b>A2</b>		$\phi 7 \times 70$	X4
<b>A1</b>		$\phi 7 \times 50$	X17
<b>B1</b>		$\phi 8 \times 35$	X18

**DE ACHTUNG** Die Dübel in die mit Pfeilen markierten Stellen einschlagen. Der nach dem Einschlagen herausstehende Dübel darf 9–10mm nicht überschreiten.

**EN ATTENTION** Pins to tap the space indicated by arrows. The length of the projecting pin when pocketed does not exceed 9–10 mm


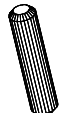
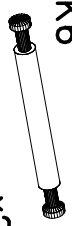

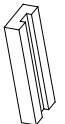
**PL UWAGA** Kotki nabijąc w zaznaczone strzałkami miejsca. Długość wystającego kotka po wbiciu w otwór nie może przekraczać 9–10mm.



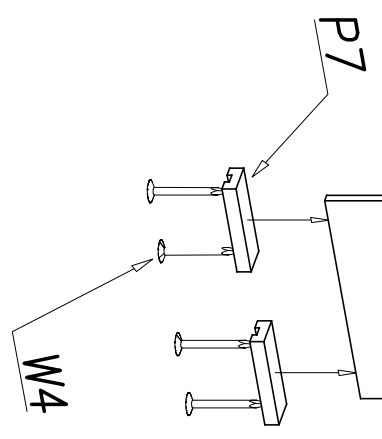
**DE ACHTUNG**  
Die Dübel in die mit Pfeilen markierten Stellen einschlagen. Der nach dem Einschlagen herausstehende Dübel darf 9–10mm nicht überschreiten.

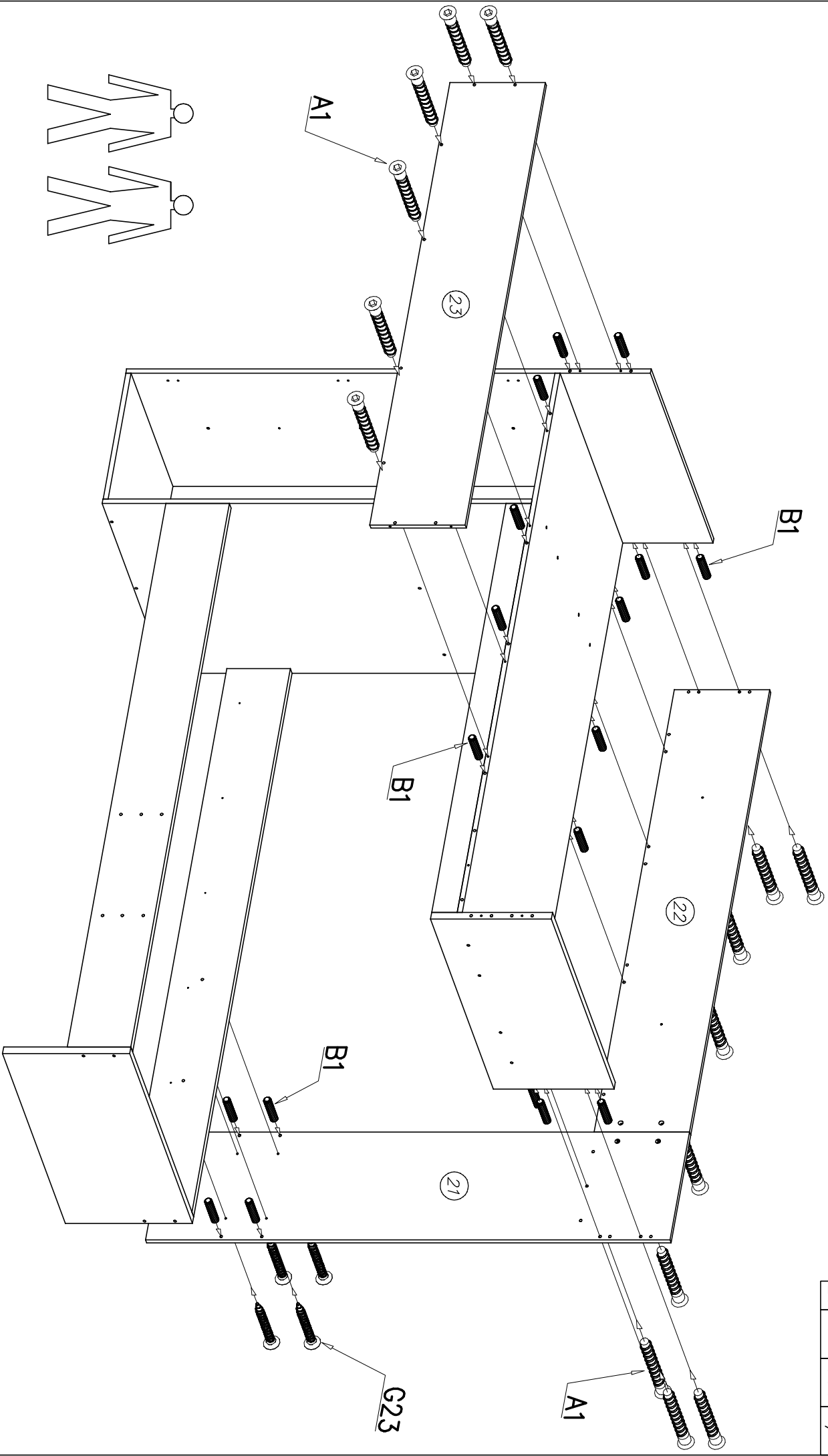
**EN ATTENTION**  
Pins to tap the space indicated by arrows. The length of the projecting pin when pocketed does not exceed 9–10 mm




**PL UWAGA**  
Kotki nabijać w zaznaczone strzałkami miejsca. Długość wystającego kotka po wbiciu w otwór nie może przekraczać 9–10mm.

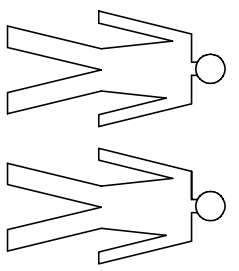
<b>W4</b> 	x4	<b>B1</b> 	ø8x35	x2
<b>K6</b> 	x2	<b>K1</b> 	ø15x12	x4
<b>P7</b> 	x2			

21	1650	400	2/7
22	1641	300	4/7



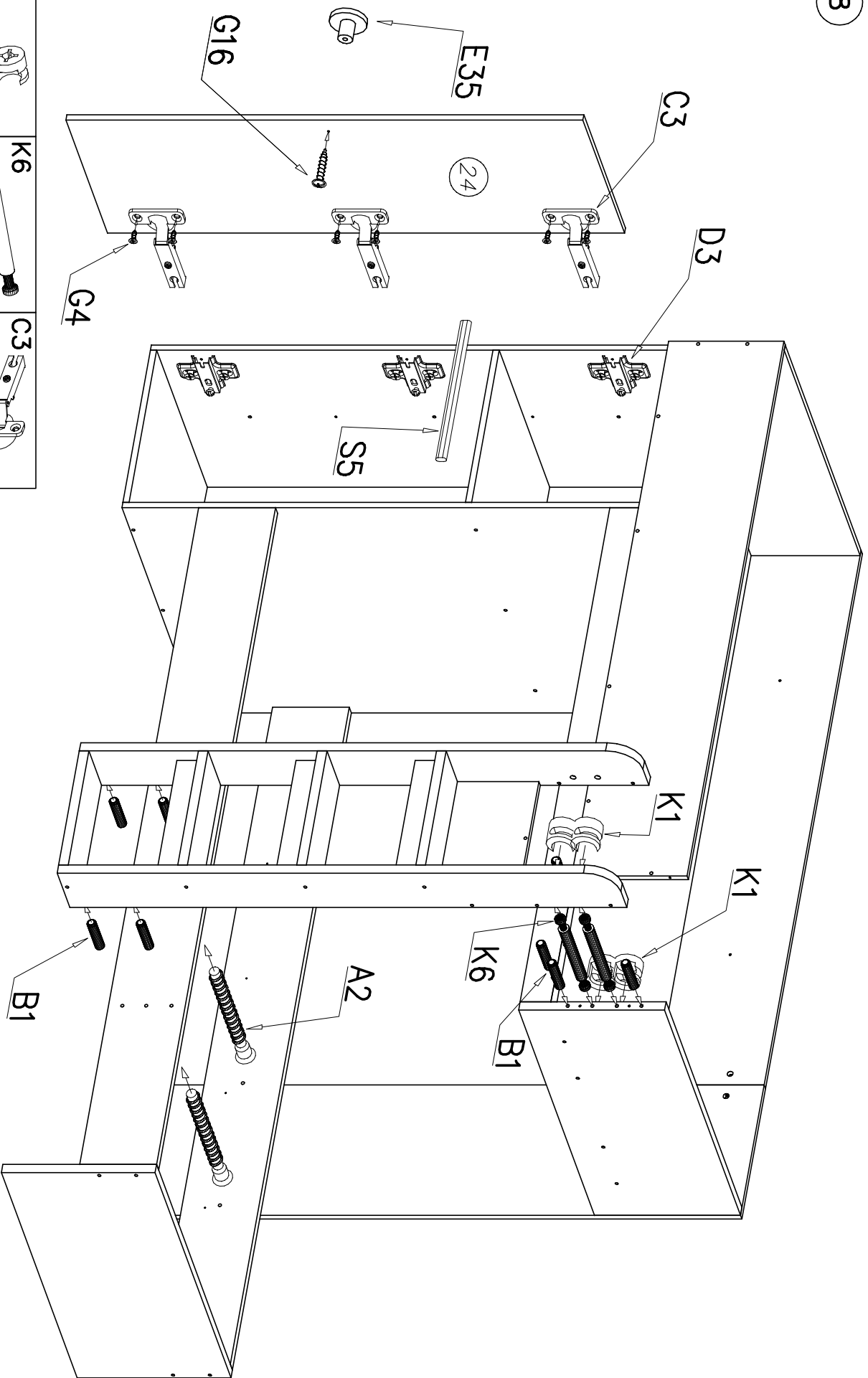







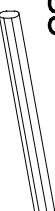






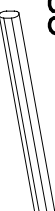

A1		G23		B1	
ø7x50	X15	4x40	X4	ø8x35	X20
			23	1641	300
					6/7



**DE ACHTUNG**  
**EN ATTENTION**  
**PL UWAGA**

Die Dübel in die mit Pfeilen markierten Stellen einschlagen. Der nach dem Einschlagen herausstehende Dübel darf 9–10mm nicht überschreiten.  
 Pins to tap the space indicated by arrows. The length of the projecting pin when pocketed does not exceed 9–10 mm  
 Kotki nabijąc w zaznaczone strzałkami miejsca. Długość wystającego kotka po wbiciu w otwór nie może przekraczać 9–10mm.



K1		K6		C3		G16		E35		S5		D4					
ø15x12	x4	ø7x70	x2	Z35PR	x3	4x27	x1		x1		x1	PZ350D	x3	24	1341	496	7/7
B1		A2		G4		G16		E35		S5		D4					
ø8x35	x8	ø7x70	x2	4x16	x6	4x27	x1		x1		x1	PZ350D	x3	24	1341	496	7/7

**DE ACHTUNG**

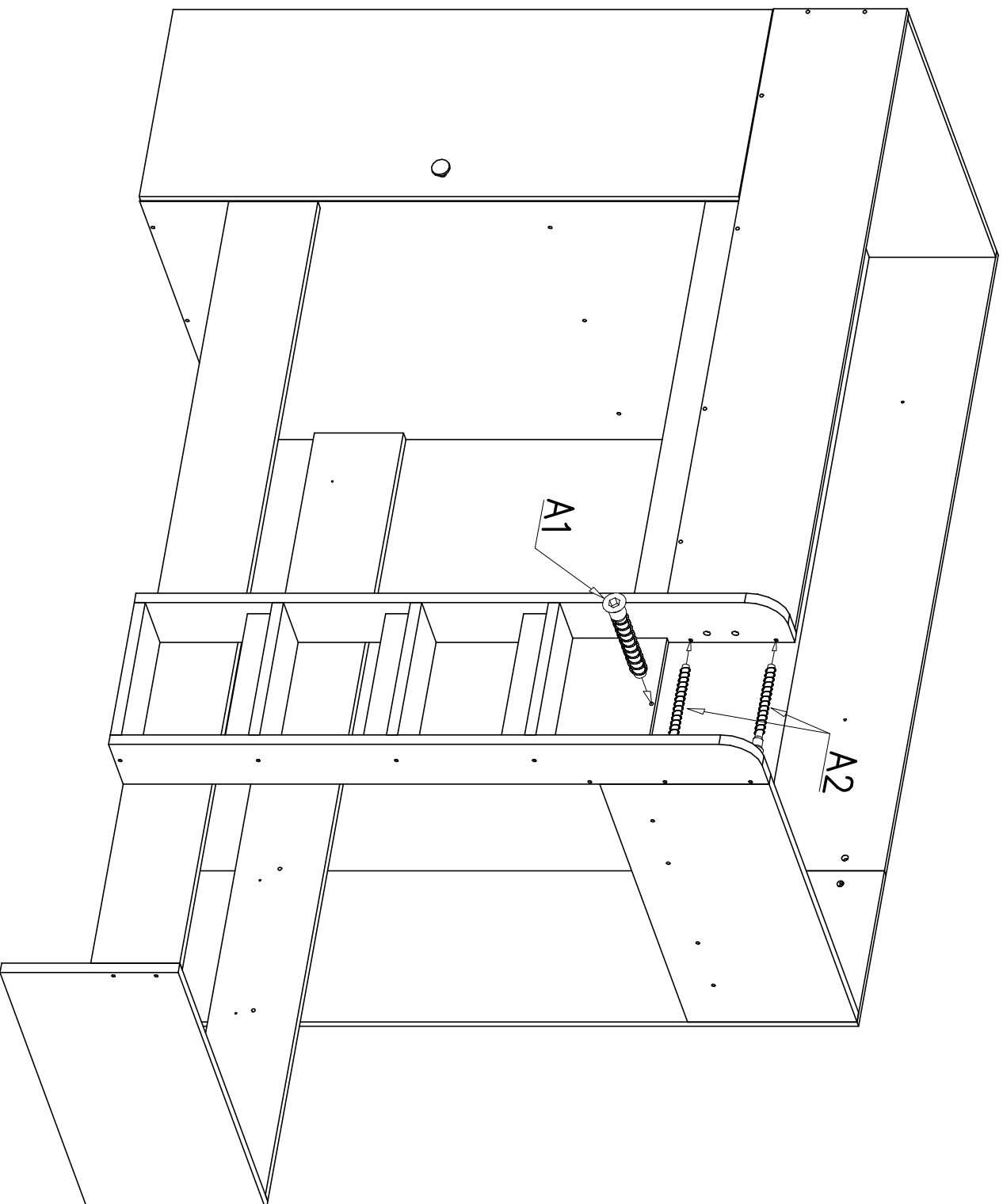
Die Dübel in die mit Pfeilen markierten Stellen einschlagen. Der nach dem Einschlagen herausstehende Dübel darf 9–10mm nicht überschreiten.



**EN ATTENTION**

Pins to tap the space indicated by arrows. The length of the projecting pin when pocketed does not exceed 9–10 mm

**PL UWAGA**

Kotki nabić w zaznaczone strzałkami miejsca. Długość wystającego kotka po wbiściu w otwór nie może przekraczać 9–10mm.



A2		x2
ø7x70		
A1		x1
ø7x50		

**DE ACHTUNG**

Die Dübel in die mit Pfeilen markierten Stellen einschlagen. Der nach dem Einschlagen herausstehende Dübel darf 9–10mm nicht überschreiten.

**EN ATTENTION**

Pins to tap the space indicated by arrows. The length of the projecting pin when pocketed does not exceed 9–10 mm

**PL UWAGA**

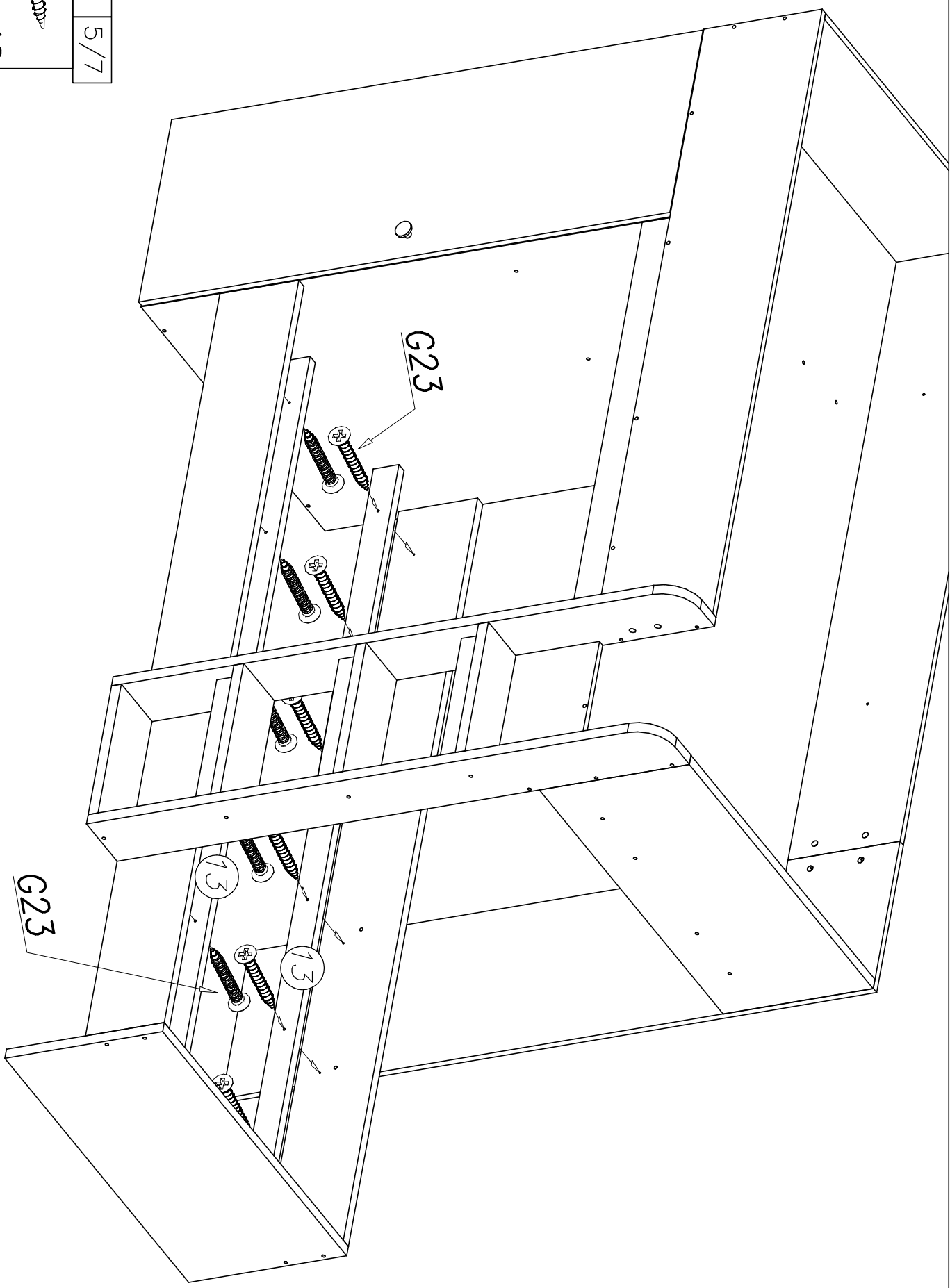
Kotki nabić w zaznaczone strzałkami miejsca. Długość wystającego kotka po wbićiu w otwór nie może przekraczać 9–10mm.

13	2000	65	5/7
----	------	----	-----

G23

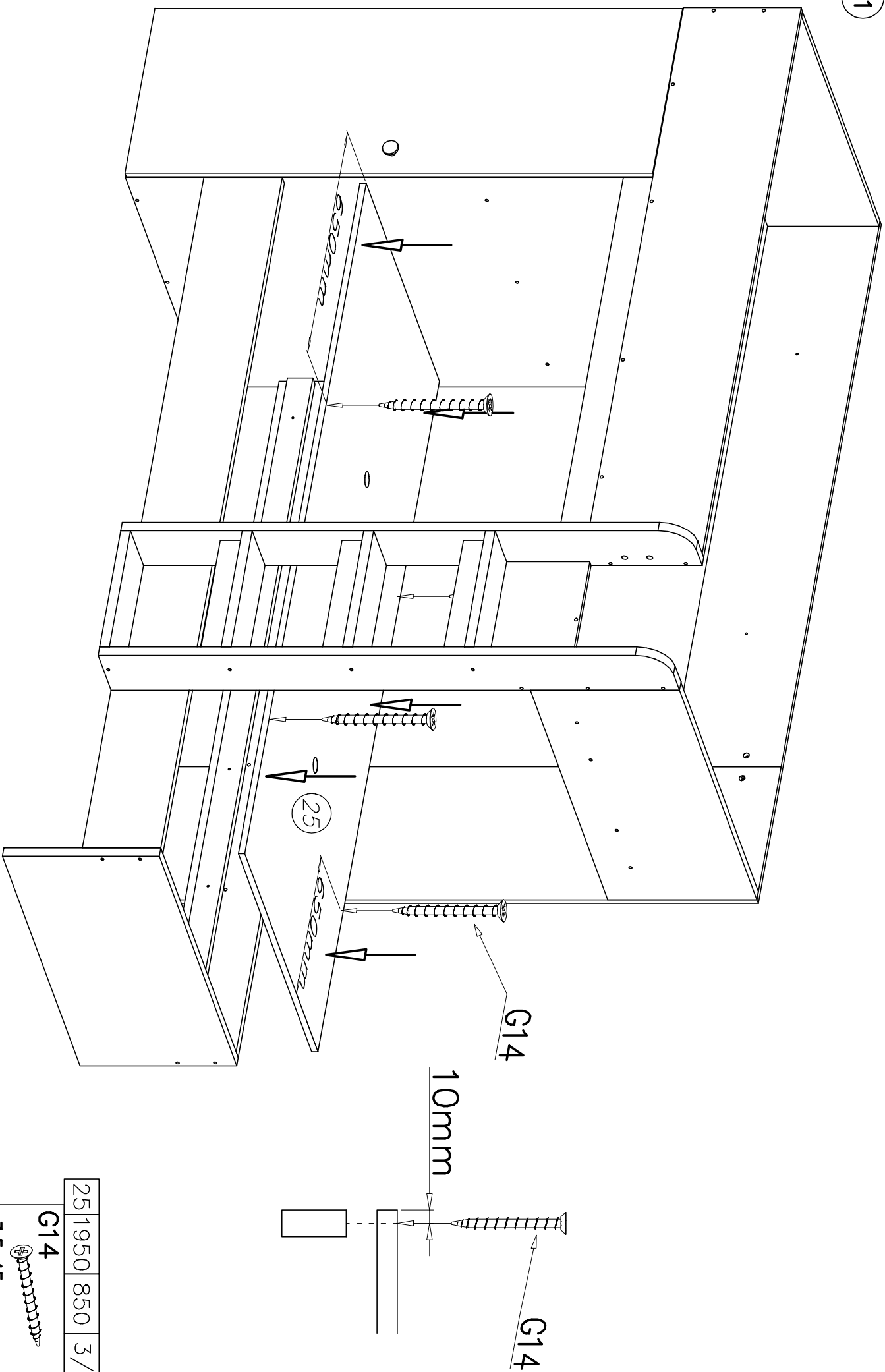


4x40  
x12



**DE ACHTUNG**  
**EN ATTENTION**  
**PL UWAGA**

Die Dübel in die mit Pfeilen markierten Stellen einschlagen. Der nach dem Einschlagen herausstehende Dübel darf 9–10mm nicht überschreiten.  
*Pins to tap the space indicated by arrows. The length of the projecting pin when pocketed does not exceed 9–10 mm*  
 Kołki nabijać w zaznaczone strzałkami miejsca. Długość wystającego kołka po wbitciu w otwór nie może przekroczyć 9–10mm.



25	1950	850	3/7
----	------	-----	-----

G14



3,5x45

X4

**DE ACHTUNG**

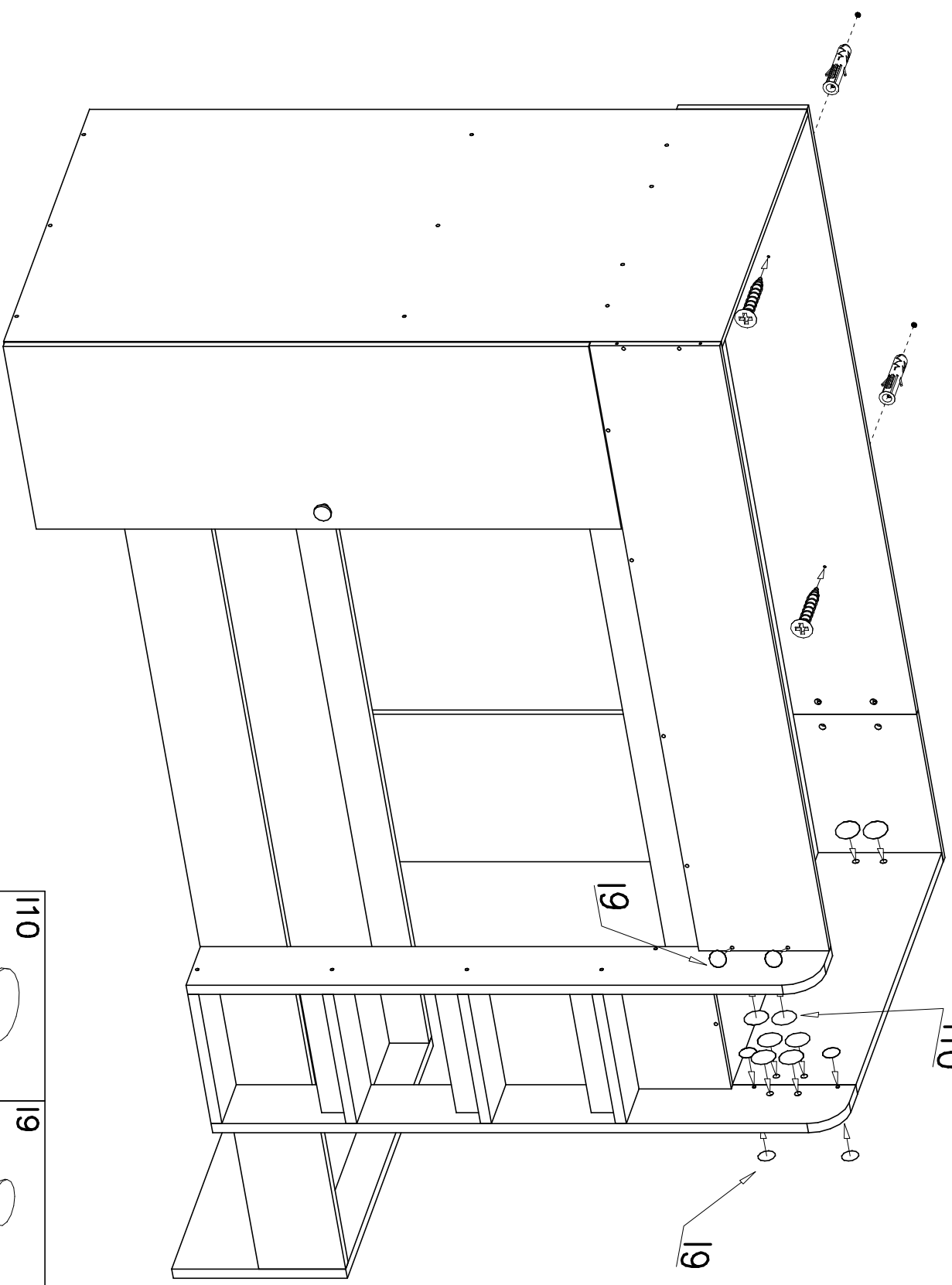
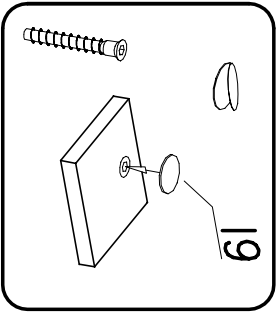
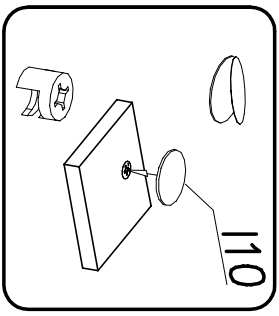
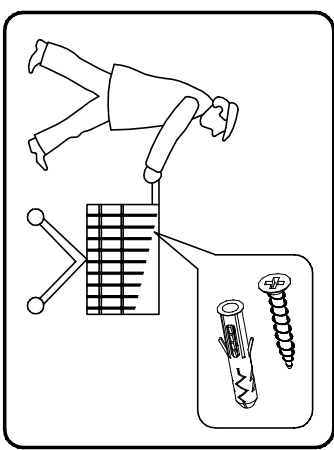
Die Dübel in die mit Pfeilen markierten Stellen einschlagen. Der nach dem Einschlagen herausstehende Dübel darf 9–10mm nicht überschreiten.



**EN ATTENTION**

Pins to tap the space indicated by arrows. The length of the projecting pin when pocketed does not exceed 9–10 mm

**PL UWAGA**

Kołki nabijac w zaznaczone strzałkami miejsca. Długość wystającego kołka po wbiciu w otwór nie może przekraczać 9–10mm.



110	19	83x
		
x26		

**DE ACHTUNG**

Die Dübel in die mit Pfeilen markierten Stellen einschlagen. Der nach dem Einschlagen herausstehende Dübel darf 9–10mm nicht überschreiten.

**EN ATTENTION**

Pins to top the space indicated by arrows. The length of the projecting pin when pocketed does not exceed 9–10 mm

**PL UWAGA**

Kotki nabijać w zaznaczone strzałkami miejsca. Długość wystającego kotka po wbiściu w otwór nie może przekraczać 9–10mm.