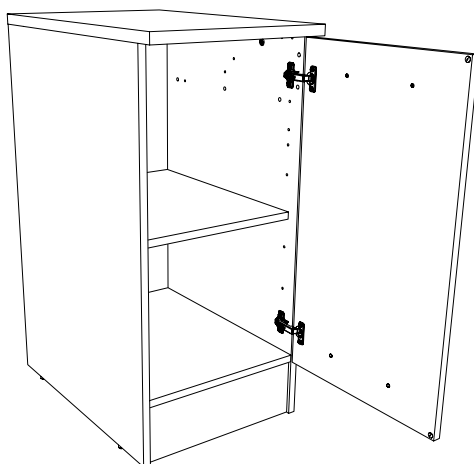
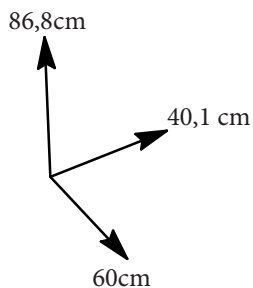


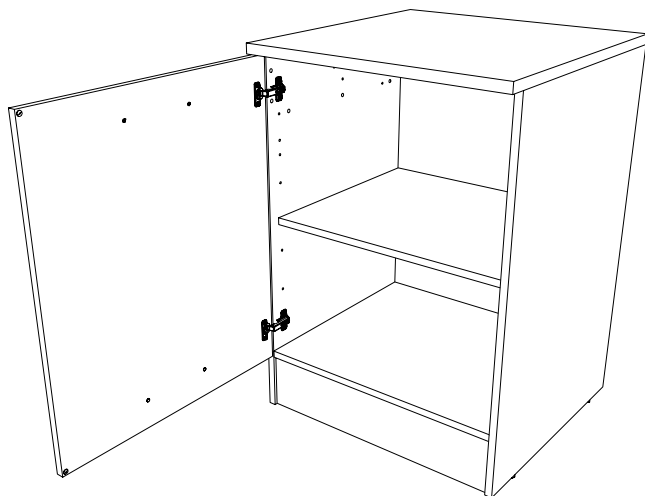
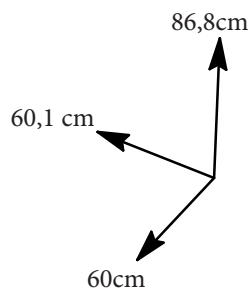


# ELEMENT BAS DE CUISINE 40 - 60

**A**



**B**



## FR Remerciements :

Nous vous remercions d'avoir choisi un meuble créé et fabriqué par le Groupe Pariset et espérons qu'il vous donnera entière satisfaction.

## EN Thanks:

Thank you for choosing furniture designed and manufactured by the Pariset Group. We hope you are totally satisfied with your purchase.

## DE Danksagung:

Wir danken Ihnen für den Kauf eines Frankreich von der Pariset-Gruppe entworfenen und hergestellten Möbelstücks und hoffen, dass Sie es zu Ihrer vollkommenen Zufriedenheit finden werden.

## HU Köszönet:

Köszönjük, hogy a Pariset Groupe által létrehozott és gyártott bútort választott, reméljük, hogy elégedett lesz a termékkel.

## PT Agradecimentos:

Obrigado por ter escolhido um móvel concebido e fabricado pelo Grupo Pariset, esperando que seja do seu inteiro agrado.

## IT Ringraziamenti:

Grazie per avere scelto un mobile progettato e fabbricato dal Gruppo Pariset. Speriamo soddisfatti appieno le vostre esigenze.

## NL Bedankje:

Wij bedanken u voor de aankoop van een door de Groep Pariset ontworpen en vervaardigd meubel en hopen dat u er veel plezier aan zult beleven.

## CZ Poděkování:

Děkujeme, že jste si vybrali nábytek navržený a vyrobený společností Pariset Group. Doufáme, že budete svým nákupem naprosto spokojeni.

## ES Agradecimientos:

Les damos las gracias por haber elegido un mueble diseñado y fabricado por el Groupe Pariset y esperamos que sea de su total agrado.

## PL Podziękowania:

Dziękujemy za wybór mebli stworzonych i wyprodukowanych przez Grupę Pariset. Mamy nadzieję, że będziecie Państwo w pełni zadowoleni z zakupu.

## SK Pod'akovanie:

Ďakujeme, že ste si vybrali nábytok navrhnutý a vyrobený spoločnosťou Pariset Group. Dúfame, že budete svojim nákupom absolútne spokojní.

## AR شكر:

نشكركم لاختياركم هذه القطعة من الأثاث من تصميم وتصنيع مجموعة باريزو Pariset ونتمنى أن تتالوا بسلامة.



1h15

PARISOT INDUSTRIE

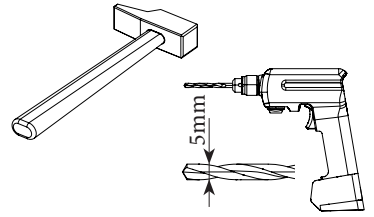
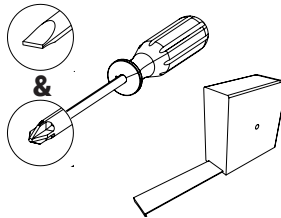
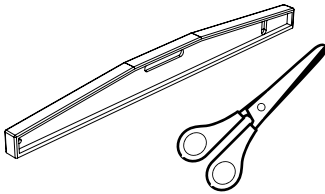
15 Avenue Jacques Pariset, 70800 Saint-Loup sur Semouse  
RCS VESOUL 537 665 200

contact@pariset.com

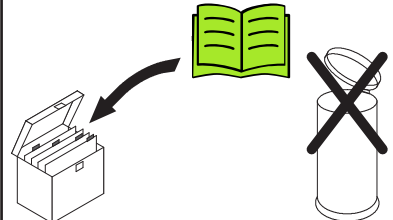


<https://qrco.de/bcJeNz>

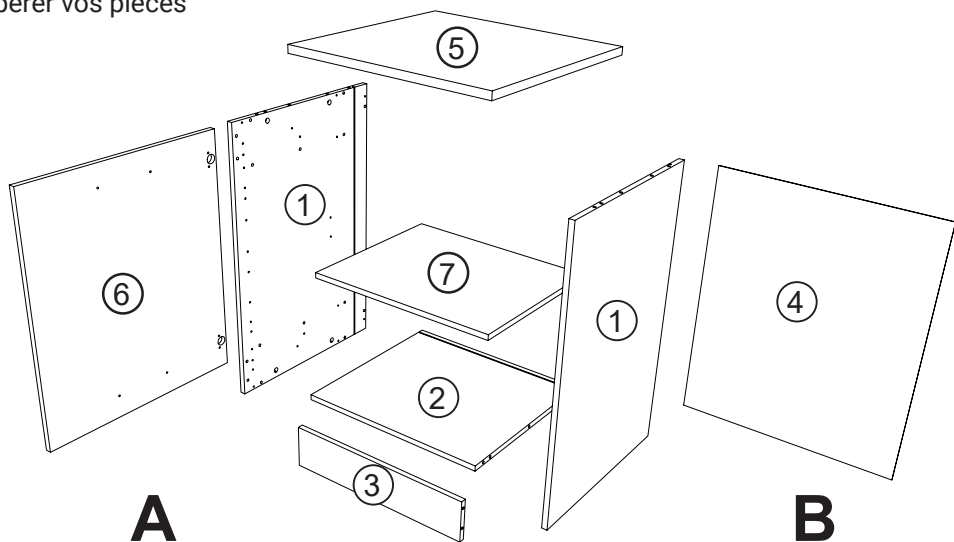
## Matériel nécessaire



## Conseils d'entretien



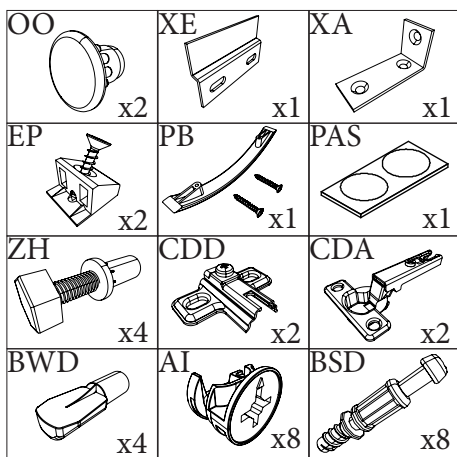
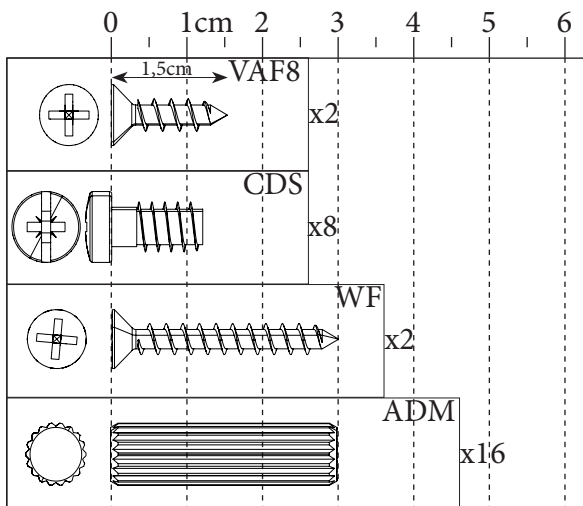
# Repérer vos pièces



| Rep | Qté | cm   |      |      |
|-----|-----|------|------|------|
| 01  | 2   | 83,8 | 56   | 1,6  |
| 02  | 1   | 36,8 | 51,9 | 1,6  |
| 03  | 1   | 36,8 | 12,8 | 1,6  |
| 04  | 1   | 70,5 | 38   | 0,25 |
| 05  | 1   | 60   | 40,1 | 2,2  |
| 06  | 1   | 70,2 | 39,7 | 1,6  |
| 07  | 1   | 47,2 | 36,7 | 1,6  |

| Rep | Qté | cm   |      |      |
|-----|-----|------|------|------|
| 01  | 2   | 83,8 | 56   | 1,6  |
| 02  | 1   | 56,8 | 51,9 | 1,6  |
| 03  | 1   | 56,8 | 12,8 | 1,6  |
| 04  | 1   | 70,5 | 58   | 0,25 |
| 05  | 1   | 60   | 60,1 | 2,2  |
| 06  | 1   | 70,2 | 59,7 | 1,6  |
| 07  | 1   | 47,2 | 56,7 | 1,6  |

FR- Nous vous conseillons d'organiser les quincailleries en séparant chaque référence.



0094NOTIC5799

1

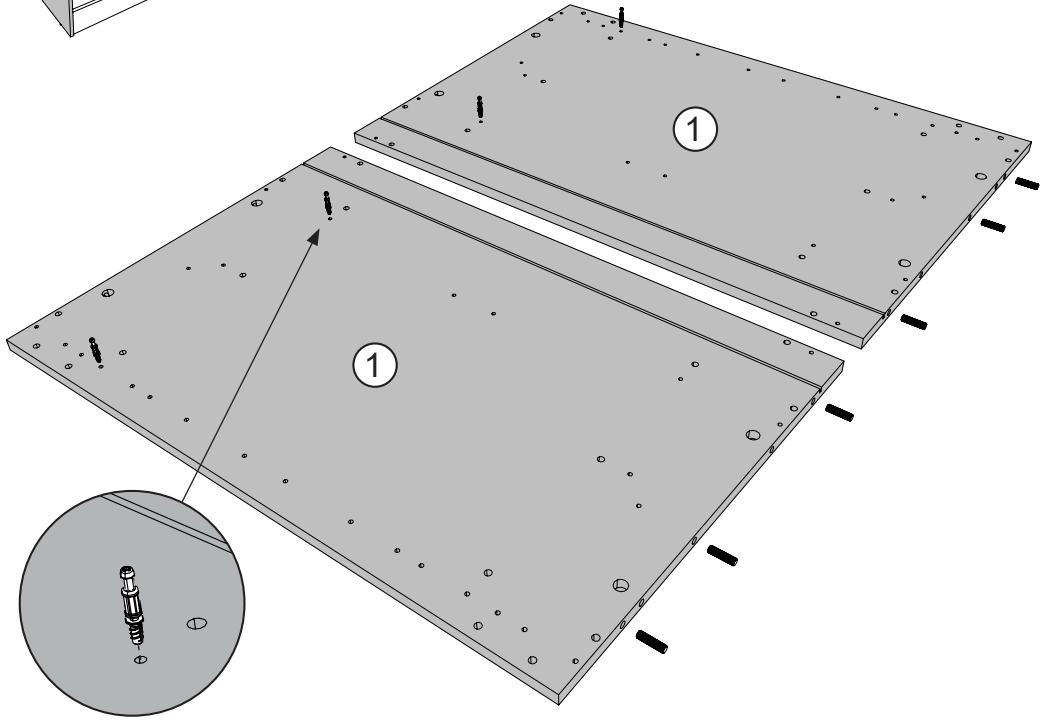
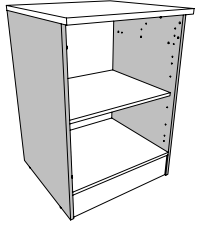


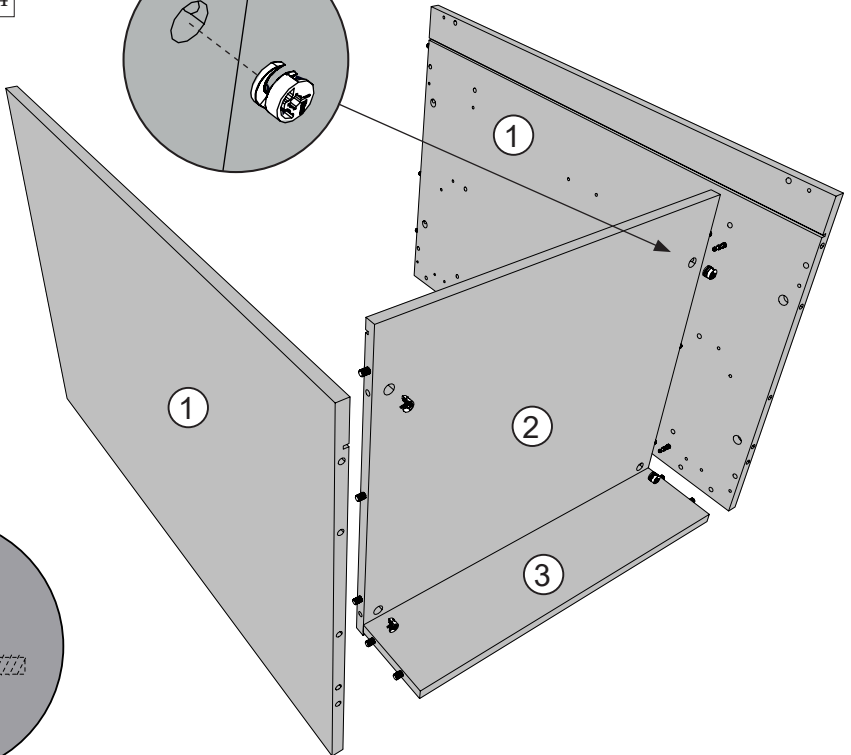
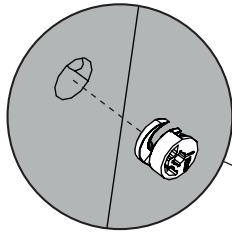
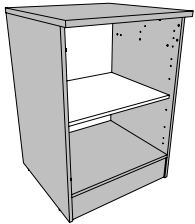
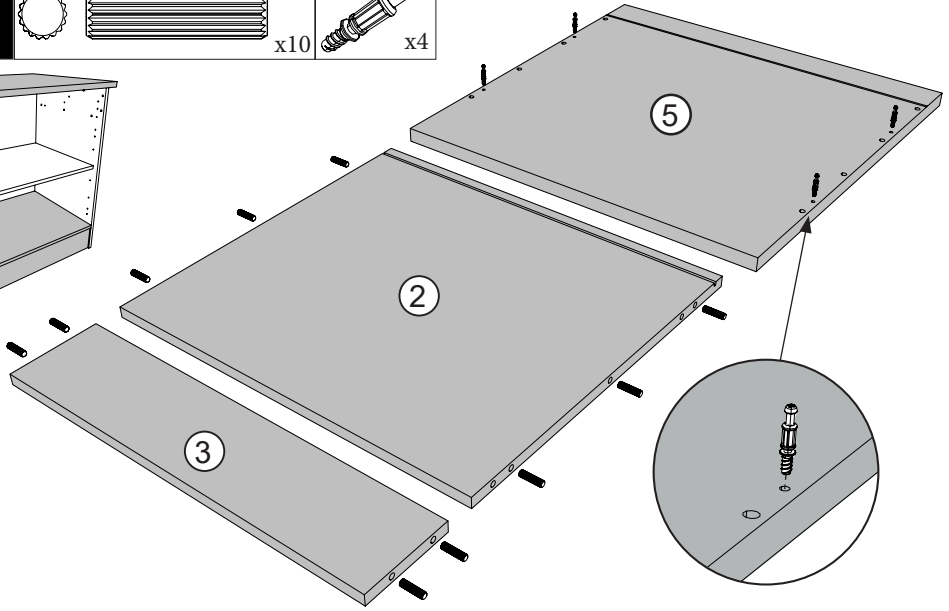
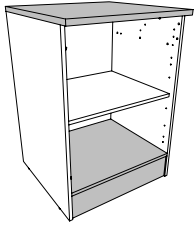
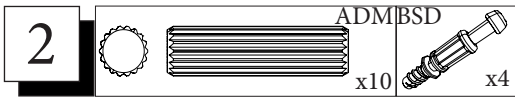
ADMBSD

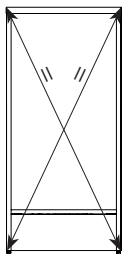
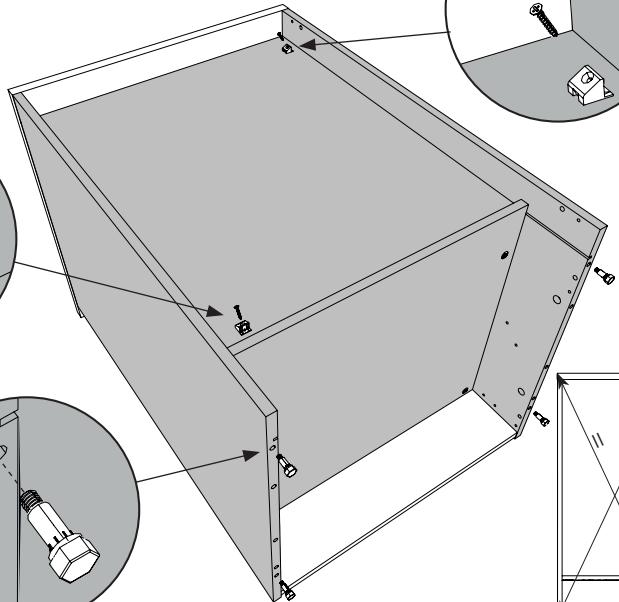
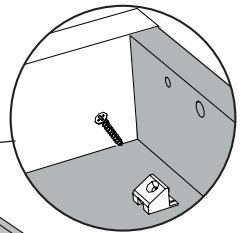
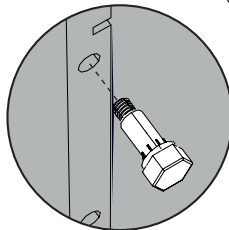
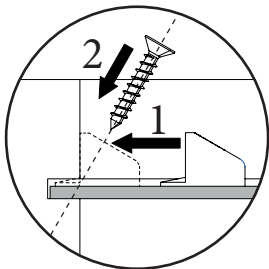
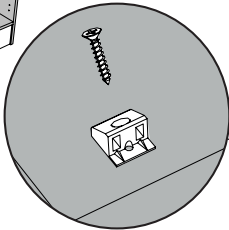
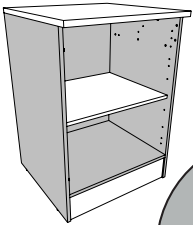
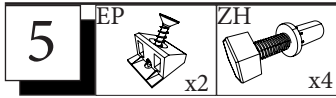
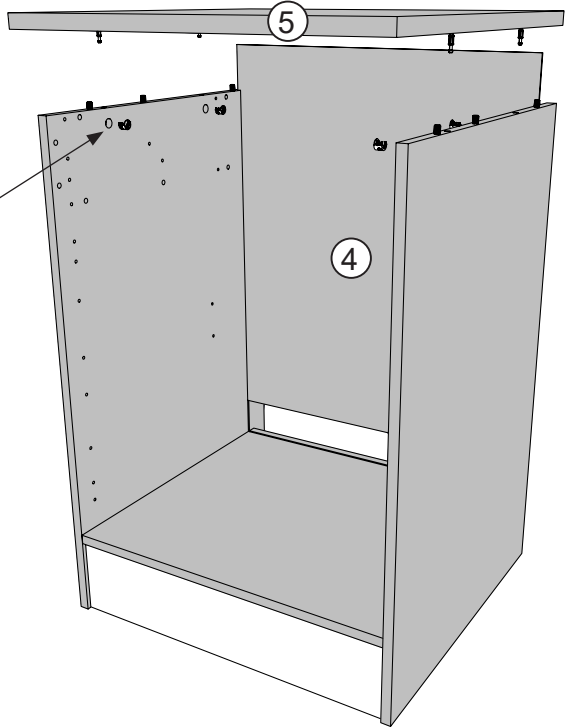
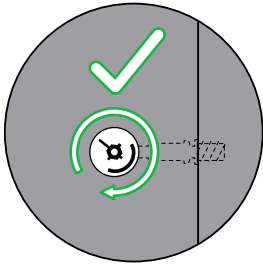
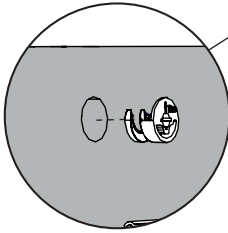
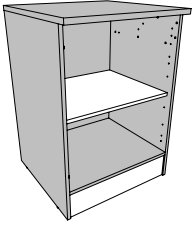
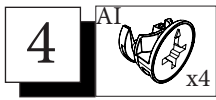
x6



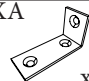
x4





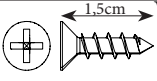


**6** XA x1

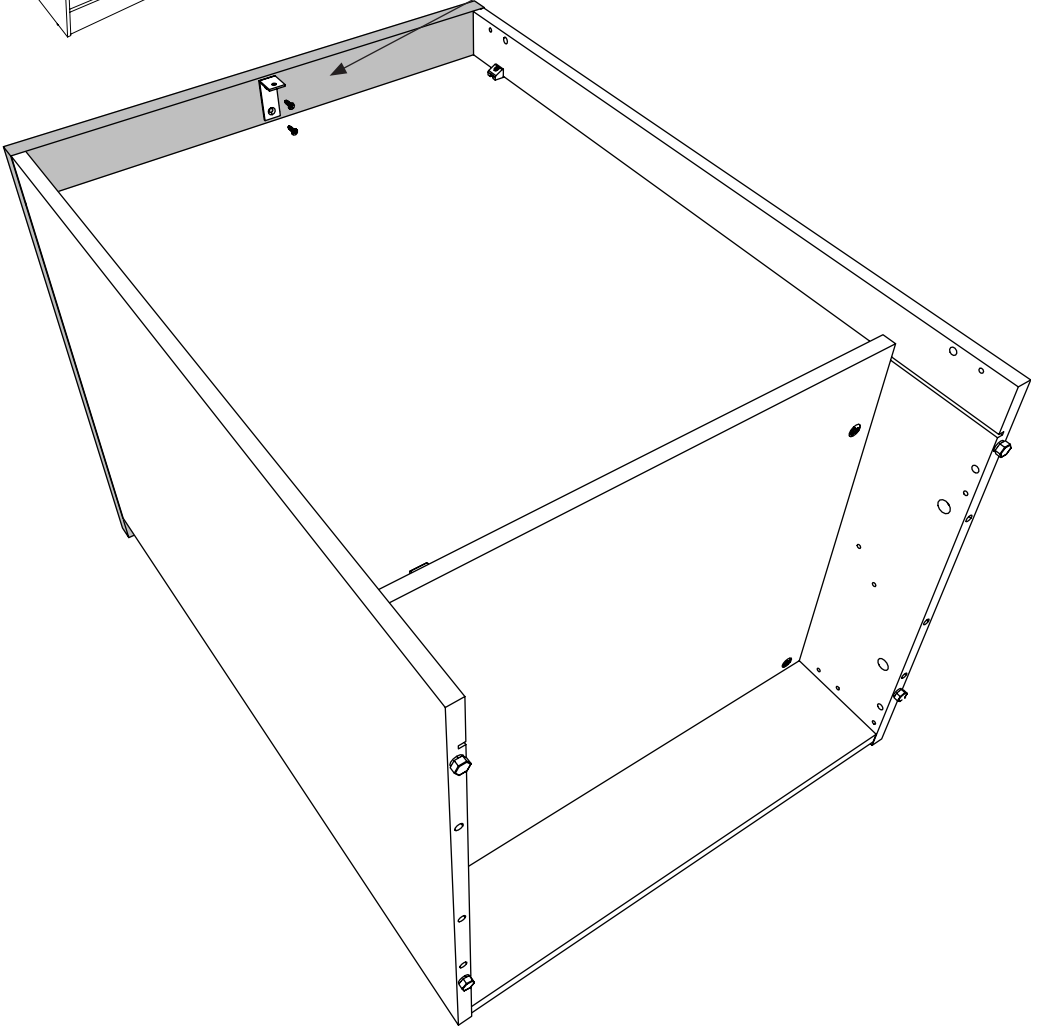
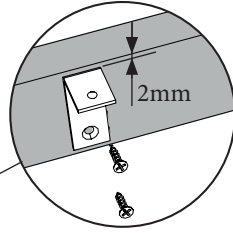
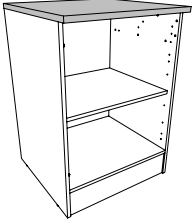


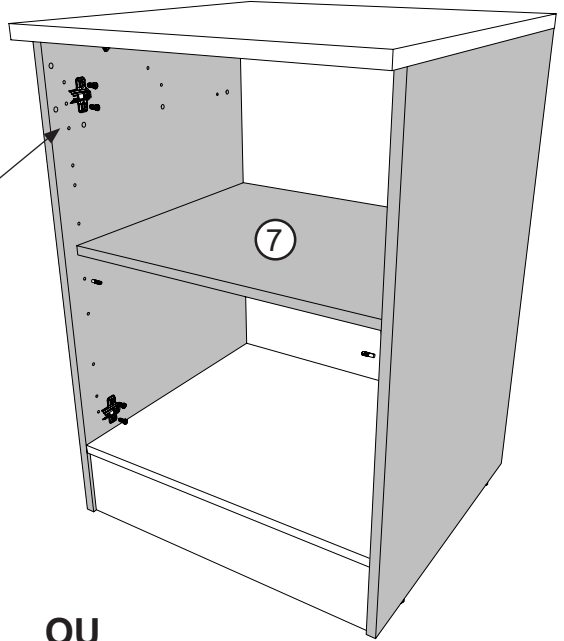
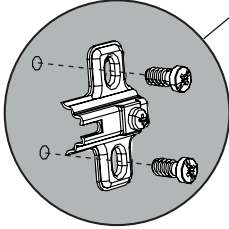
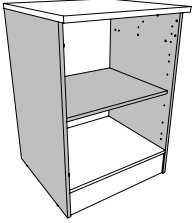
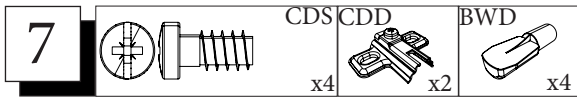
x1

1.5cm VAF8 x2

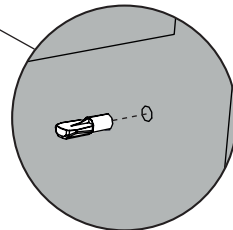
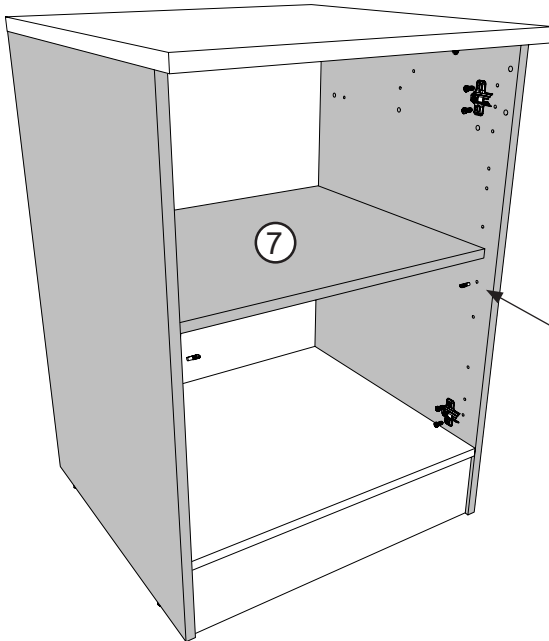


x2



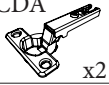


**OU**



8

CDA



x2

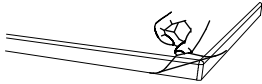
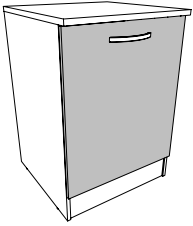


CDS PAS

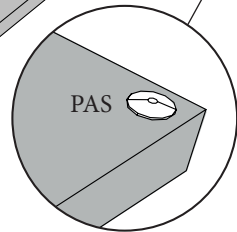
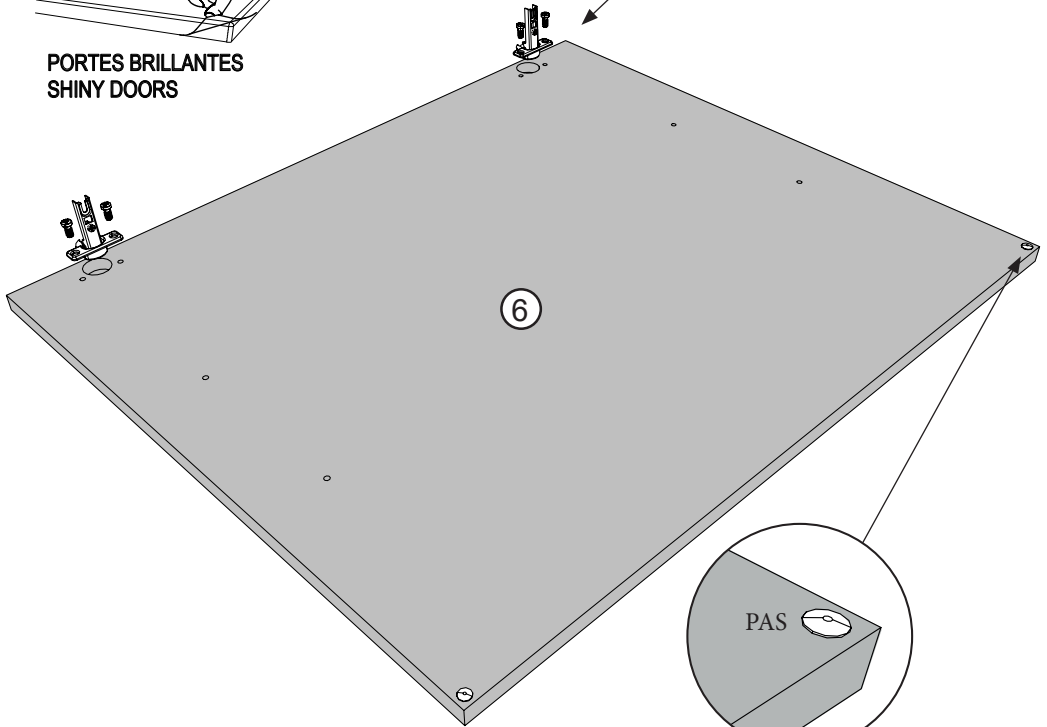
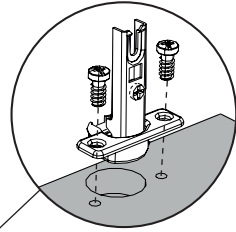


x4

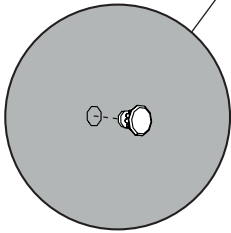
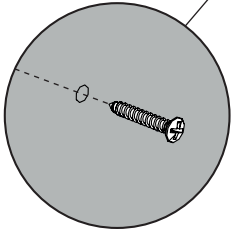
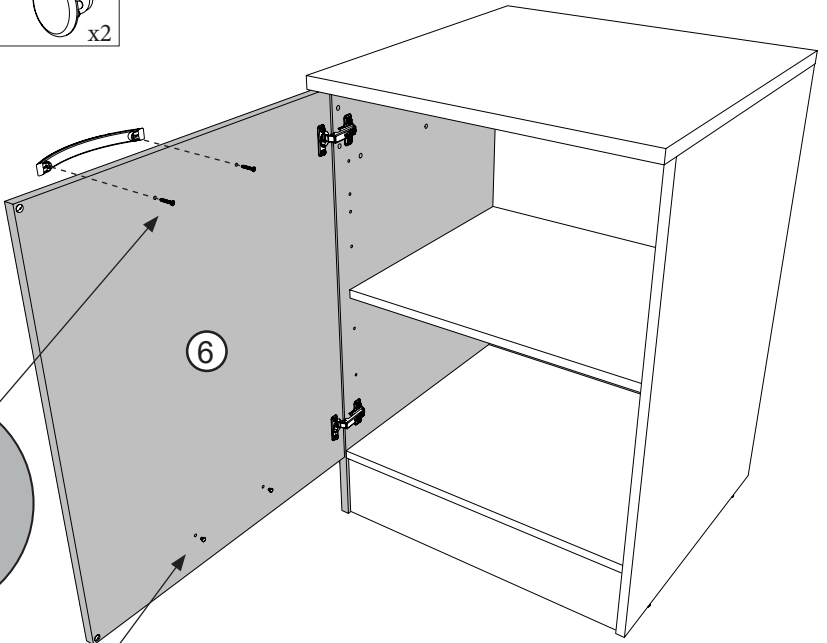
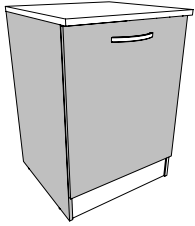
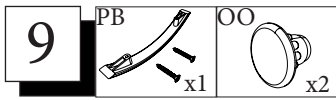
x1



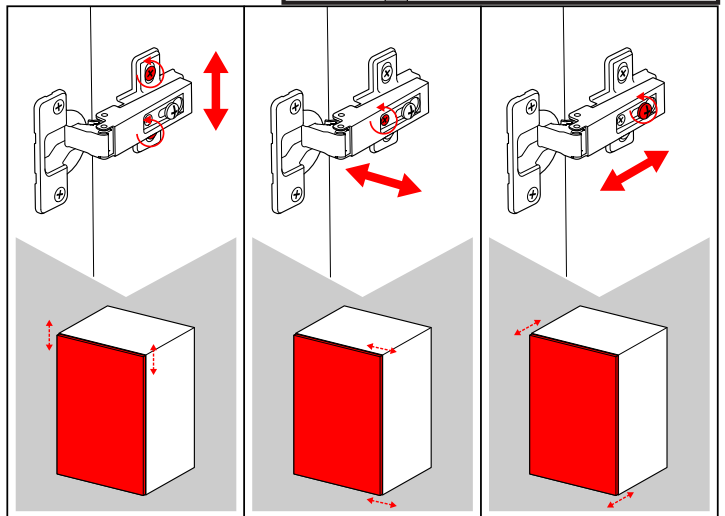
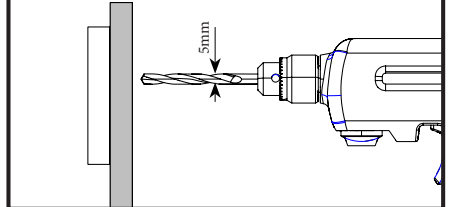
PORTES BRILLANTES  
SHINY DOORS



PAS



Utiliser une cale pour percer les trous de poignée

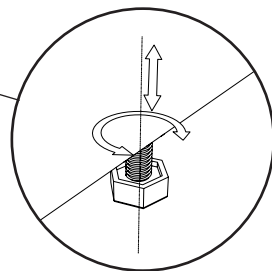
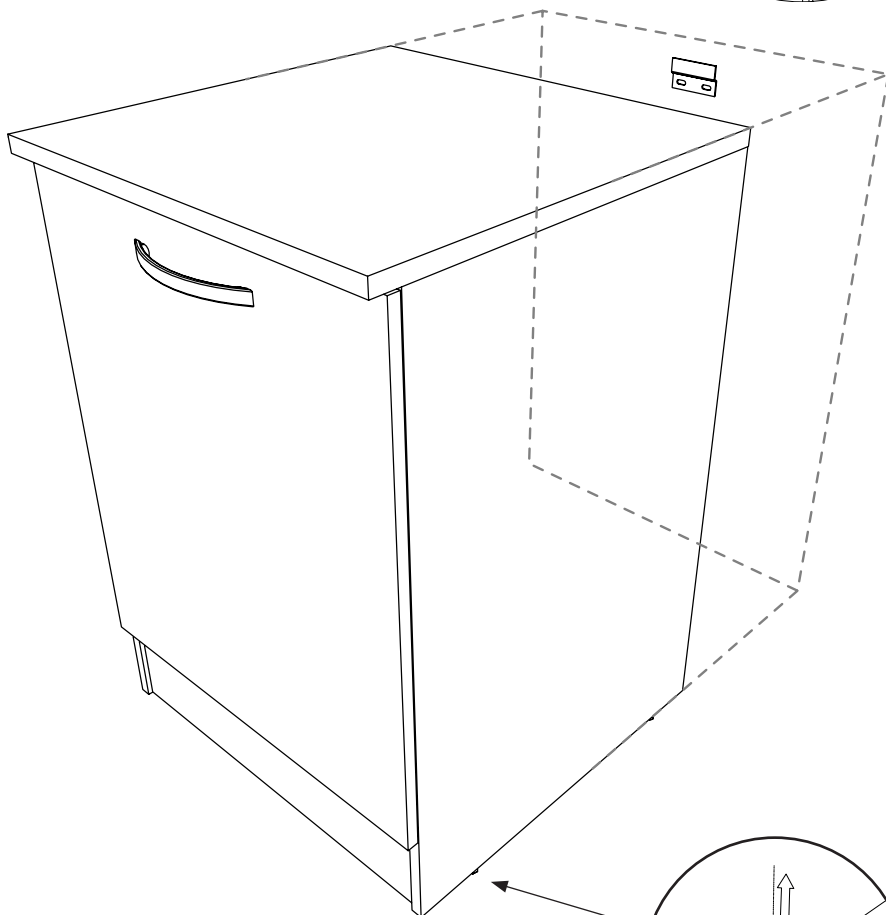
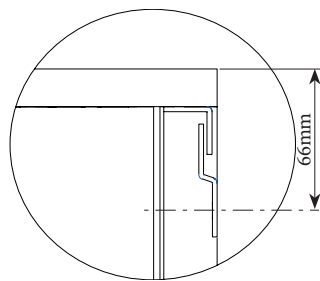


10

XE



x1



**FR**-Pour votre sécurité : Fixation du meuble au mur.

Attention, la fixation doit être réalisée par une personne compétente car cela nécessite des chevilles adaptées à la nature de votre mur.

**EN**-For your safety : the unit should be secured to the wall.

NB this should be carried out by a competent person as you must use the right rawl plug for your type of wall.



**LE TRI**  
**+ FACILE**



FR

**Pensez à  
donner ou recycler.**



OU



OU



Association

Magasin

Déchèterie

<https://quefairedemesdechets.fr>