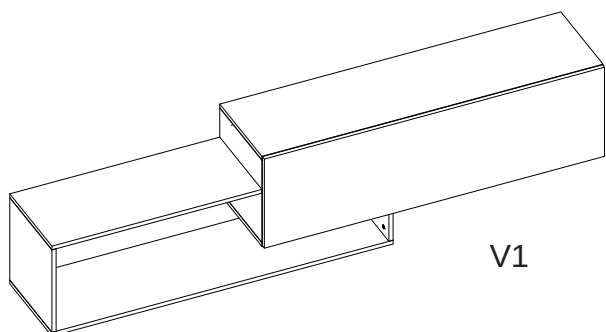
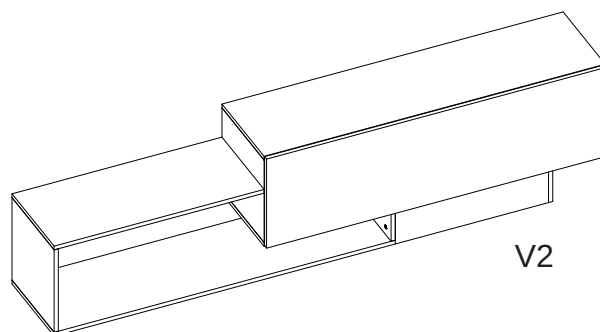


INSTRUKCJA MONTAŻU ASSEMBLY INSTRUCTION MONTAGEANLEITUNG

SZAFKA RTV / RTV CABINET / RTV KABINETT (210 x 47,8 x 35cm)



V1

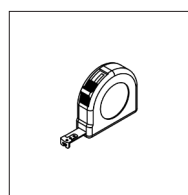
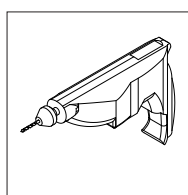
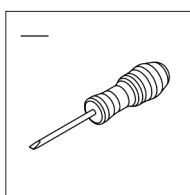
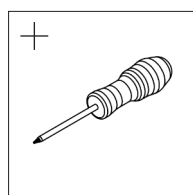


V2

POTRZEBNE NARZĘDZIA

NECESSARY TOOLS

NOTWENDIGES WERKZEUG

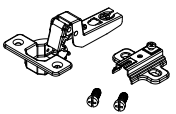








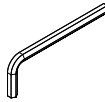
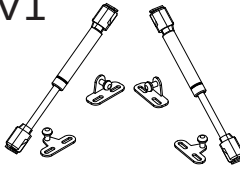
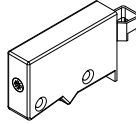
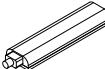


1. Przed przystąpieniem do montażu należy zapoznać się z całą instrukcją montażu.
2. Montaż wykonać na miękkiej i czystej powierzchni (np. ręcznik, tektura), aby uniknąć uszkodzenia krawędzi mebla.
3. Nie należy montować elementów, które posiadają wady lub uszkodzenia.
4. Wszystkie połączenia powinny być odpowiednio dokręcone.
5. Należy zachować opakowania do ukończenia montażu.
6. Opakowania plastikowe oraz okucia trzymać w miejscu niedostępnym dla dzieci i niemowląt.

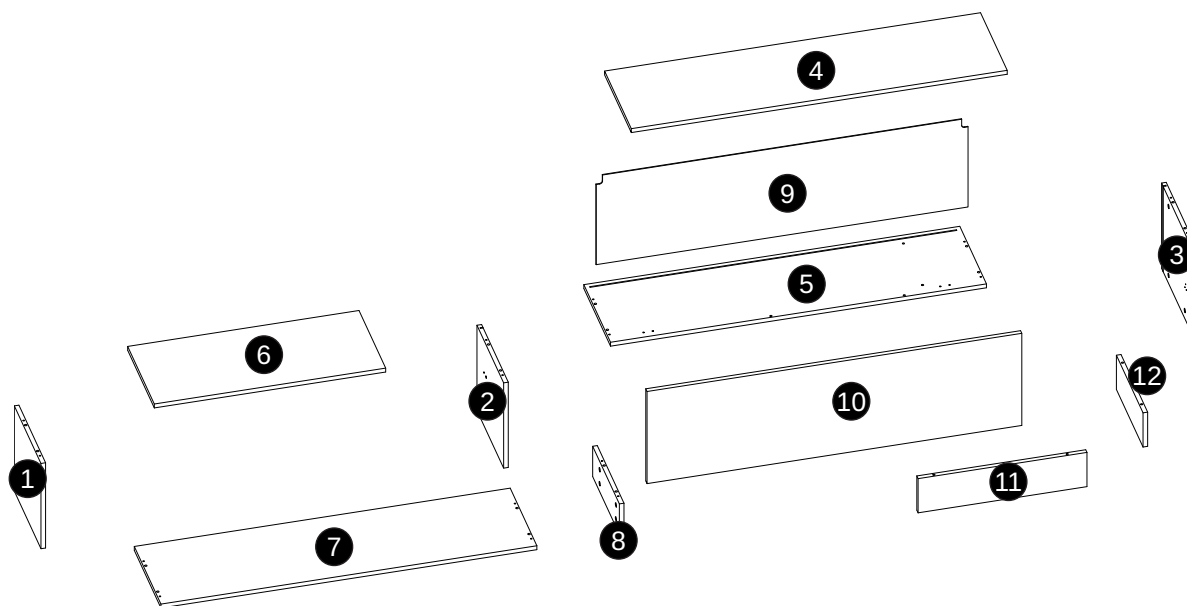
1. Read the whole instruction before the process of installation.
2. The installation should be done on the soft and clear surface (e.g. towel, cardboard), to avoid damaging the edges of the furniture.
3. Do not install elements that have defects or damage.
4. All connections should be properly tightened.
5. Keep the packaging until the installation is complete.
6. Keep plastic packaging and fittings out of the reach of children and babies.

1. Vor Beginn der Montage muss man die Instruktion genau durchlesen.
2. Die Montage muss auf einer weichen und sauberen Unterlage (z.B. Handtuch, Karton) erfolgen, um Beschädigungen an den Kanten des Möbels zu vermeiden.
3. Installieren Sie keine defekten oder beschädigten Komponenten.
4. Alle Verbindungen müssen fest angezogen sein.
5. Bewahren Sie die Verpackung bis zum Abschluss der Montage auf.
6. Bewahren Sie Verpackungen aus Kunststoff und Zubehör außerhalb der Reichweite von Kindern und Kleinkindern auf.

Okucia / Fittings / Beschläge

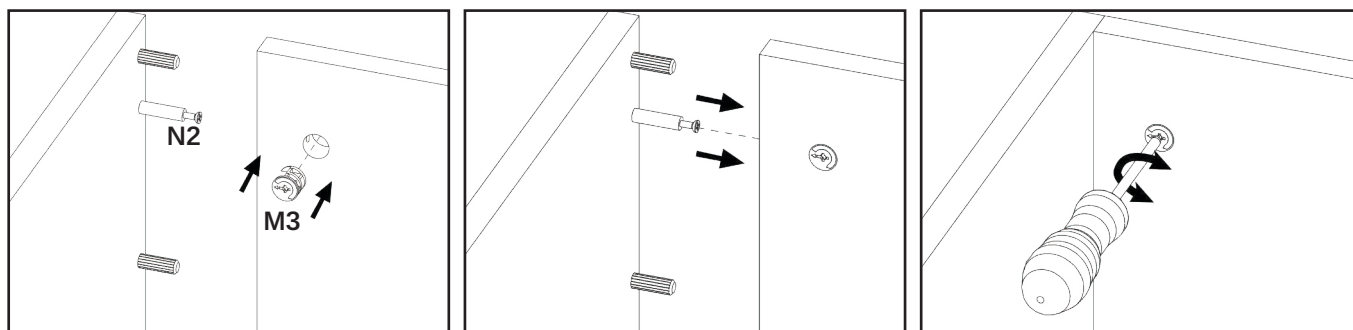
<p>A1</p>  <p>2x</p>	<p>E1</p>  <p>30x80</p> <p>18x</p>	<p>M3</p>  <p>ø15x12</p> <p>18x</p>	<p>N2</p>  <p>34x7</p> <p>18x</p>
<p>F2</p>  <p>4x</p>	<p>S1</p>  <p>3,5x16</p> <p>6x</p>	<p>D15</p>  <p>8x</p>	<p>S3</p>  <p>3,5x30</p> <p>6x</p>
<p>M2</p>  <p>18 szt.</p>	<p>K1</p>  <p>1 szt.</p>	<p>V1</p>  <p>++ S1 x6szt.</p> <p>1x</p>	<p>D20</p>  <p>3x</p>
<p>D9</p>  <p>1 szt.</p>			

Elementy / Components / Elemente

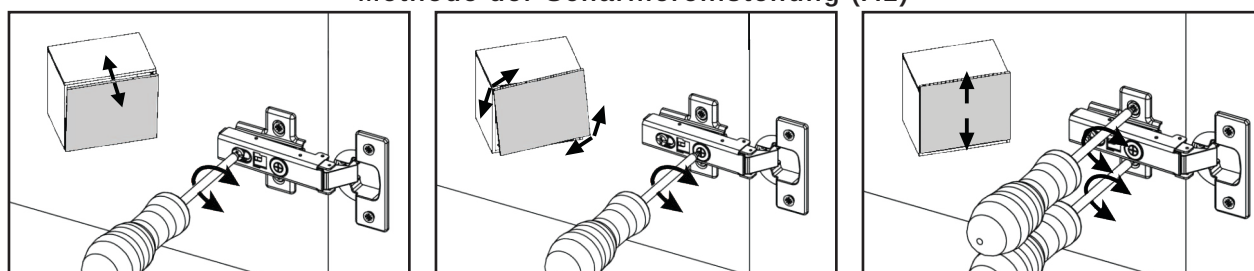


① 1x ② 1x ③ 1x ④ 1x ⑤ 1x ⑥ 1x ⑦ 1x ⑧ 1x ⑨ 1x ⑩ 1x ⑪ 1x ⑫ 1x

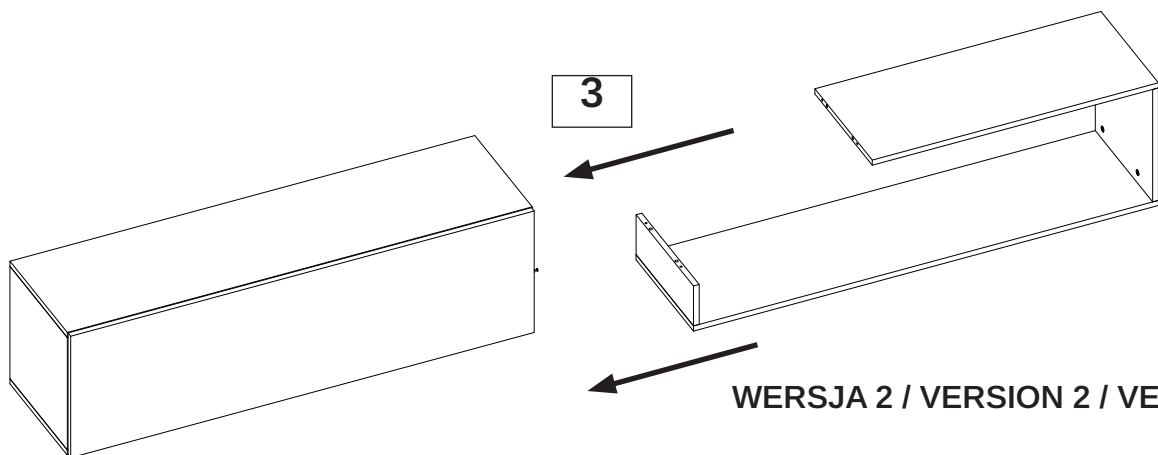
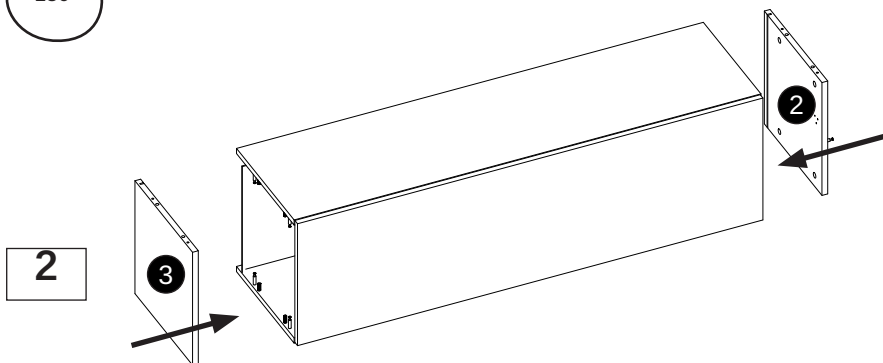
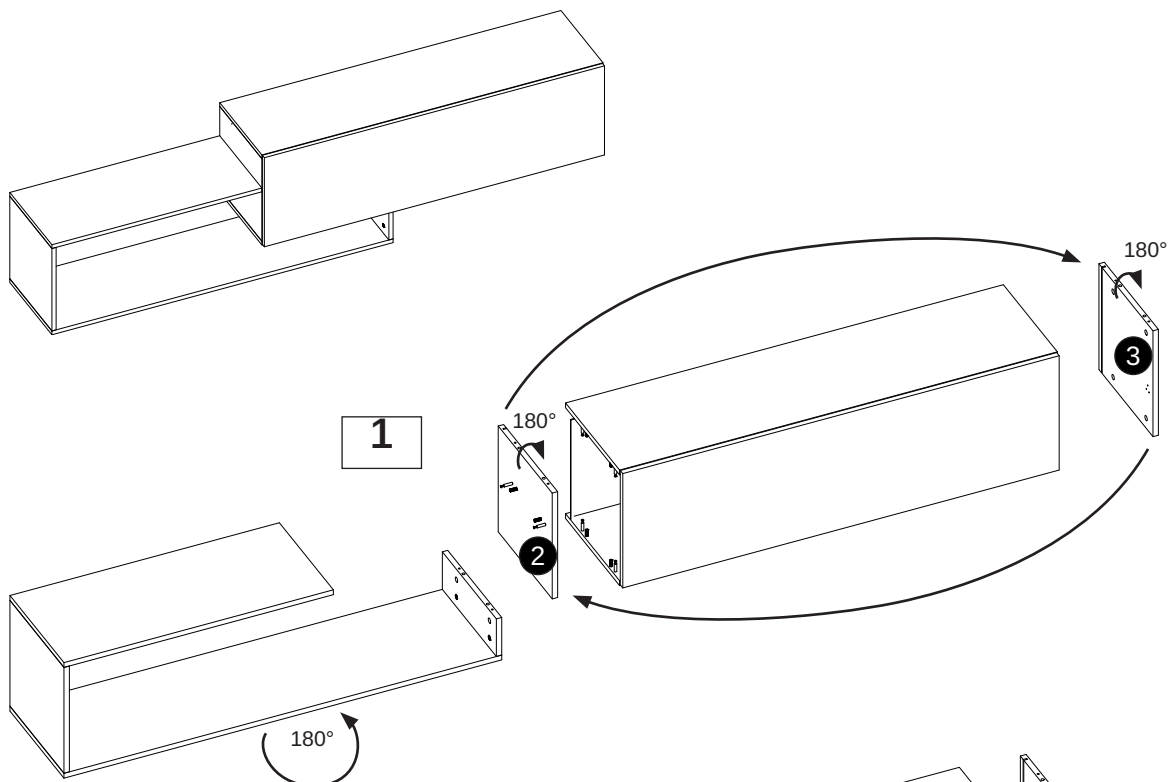
Sposób montażu elementów N2 i M3 Method of assembling elements N2 and M3 Art der Montage von Elementen N2 und M3



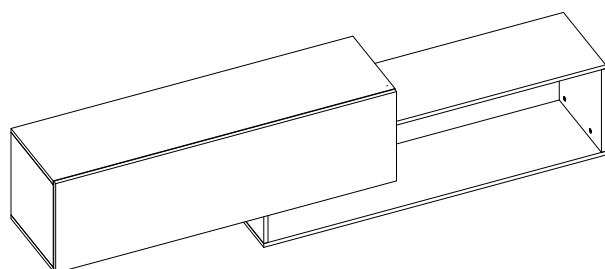
Sposób regulacji zawiasu (A1) Hinge adjustment method (A1) Methode der Scharniereinstellung (A1)



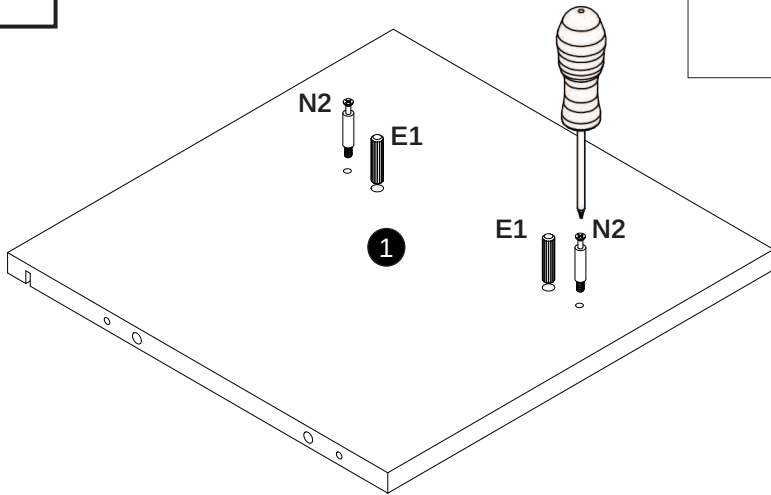
WERSJA 1 / VERSION 1 / VERSION 1


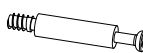



WERSJA 2 / VERSION 2 / VERSION 2







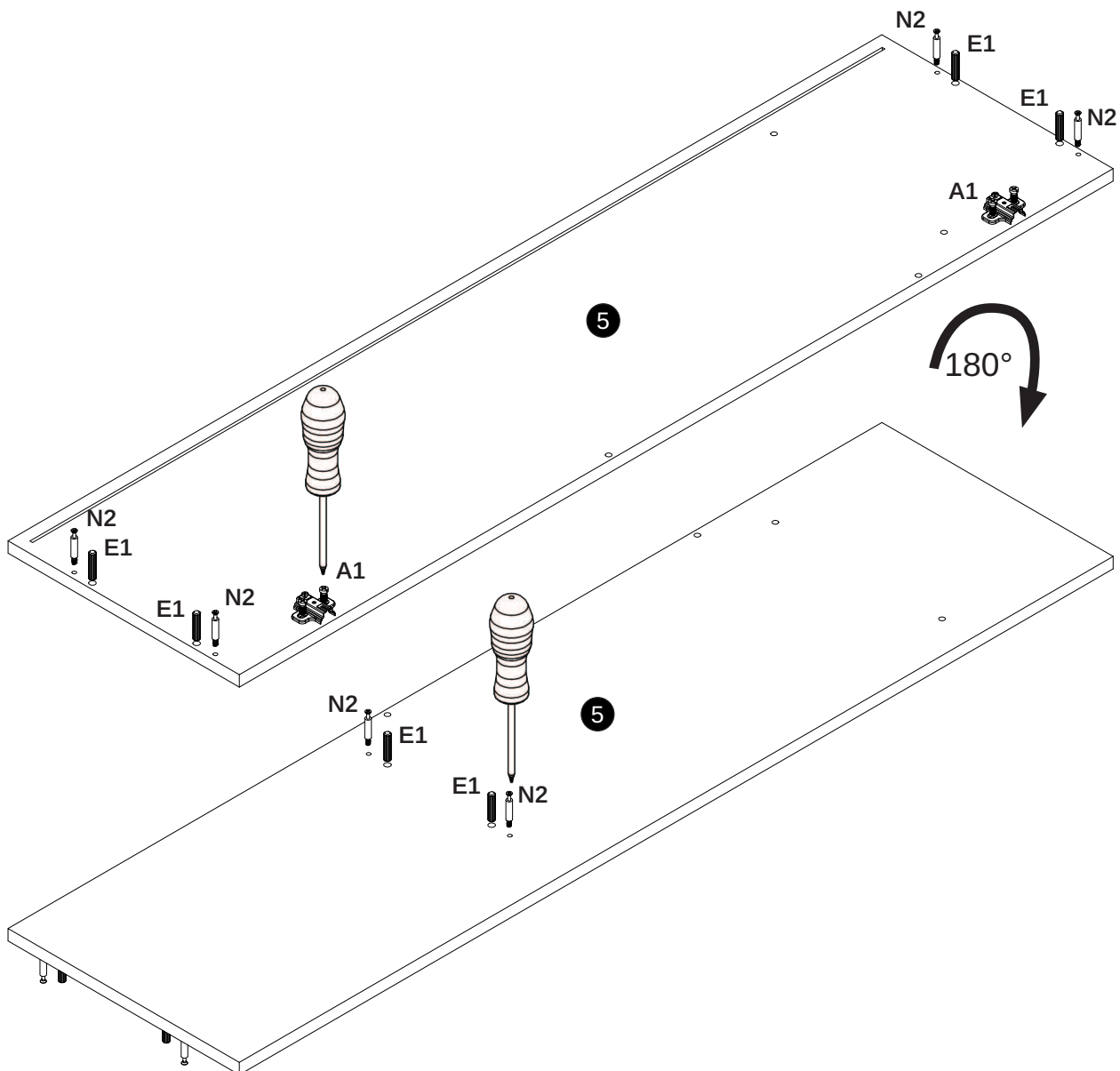
1





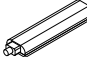
E1  2x	N2  2x	+ 
---	---	--

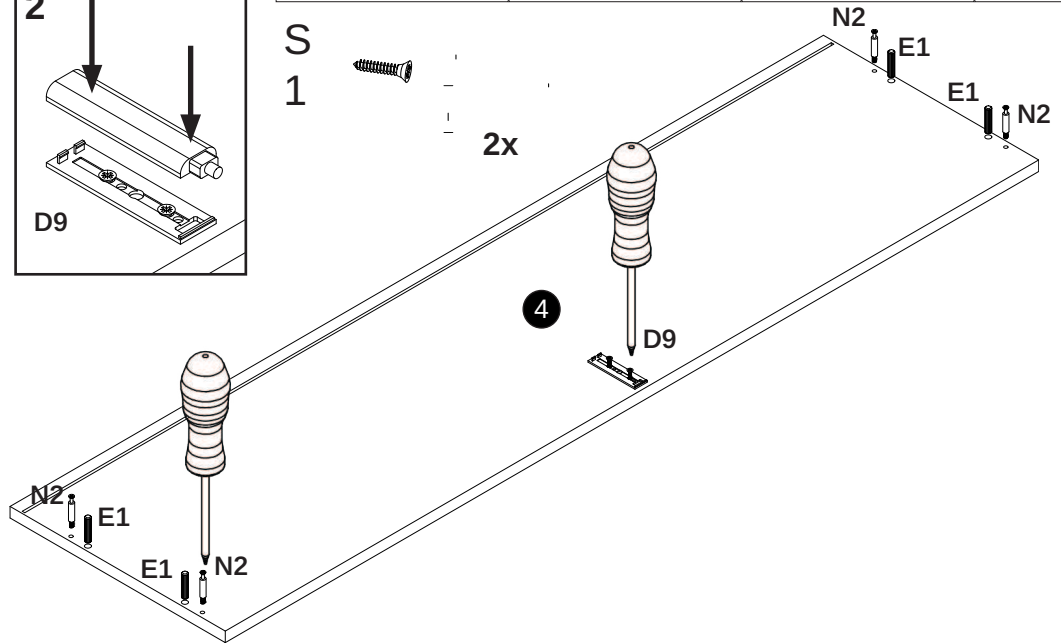
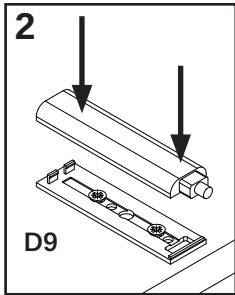
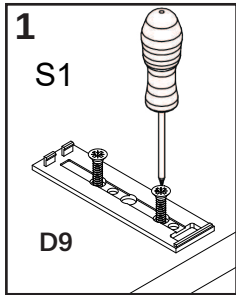
2

N2  6x	E1  6x	A1  2x	+ 
---	---	---	--





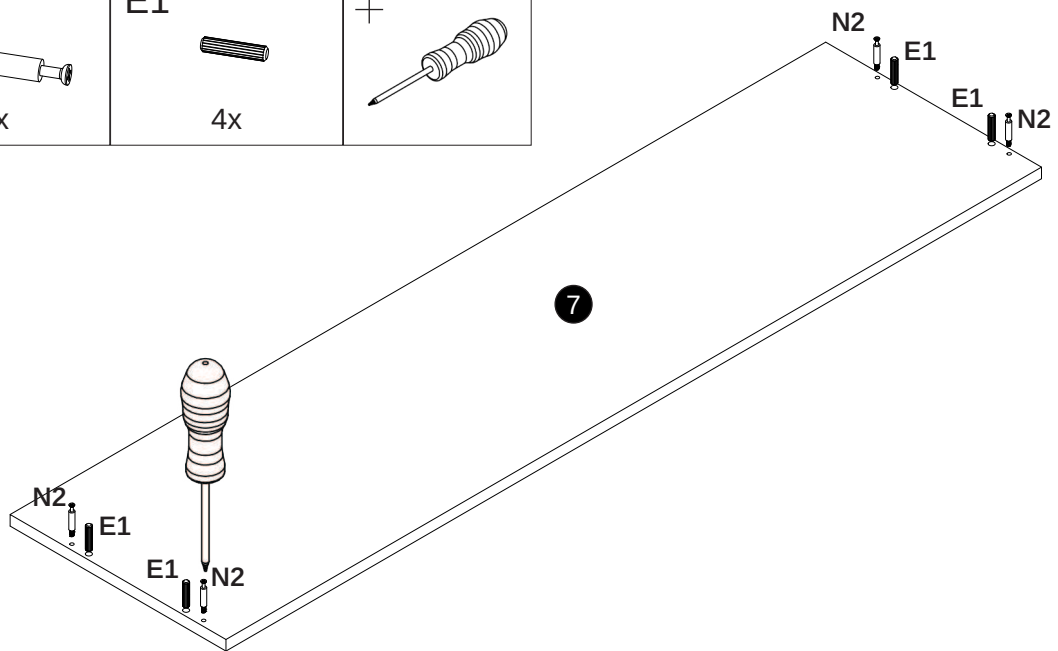
3

N2  4x	E1  4x	D9  1x	+
---	---	---	---

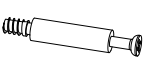



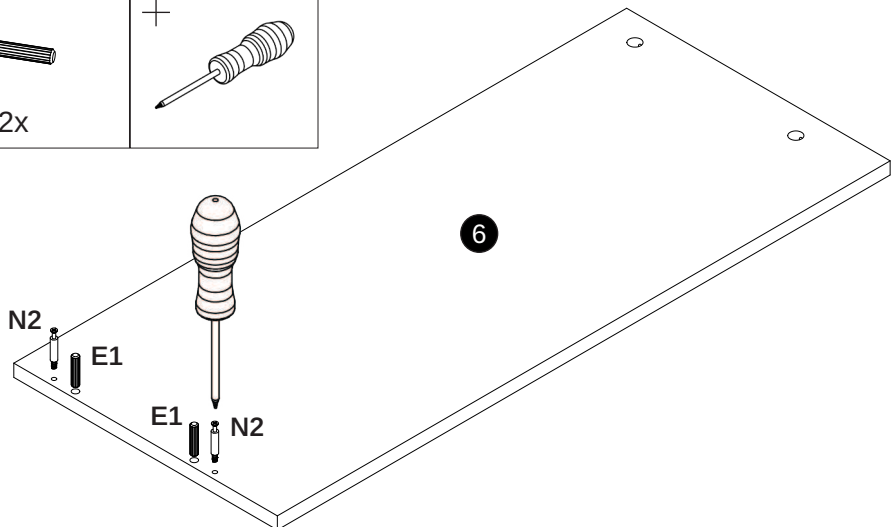
4

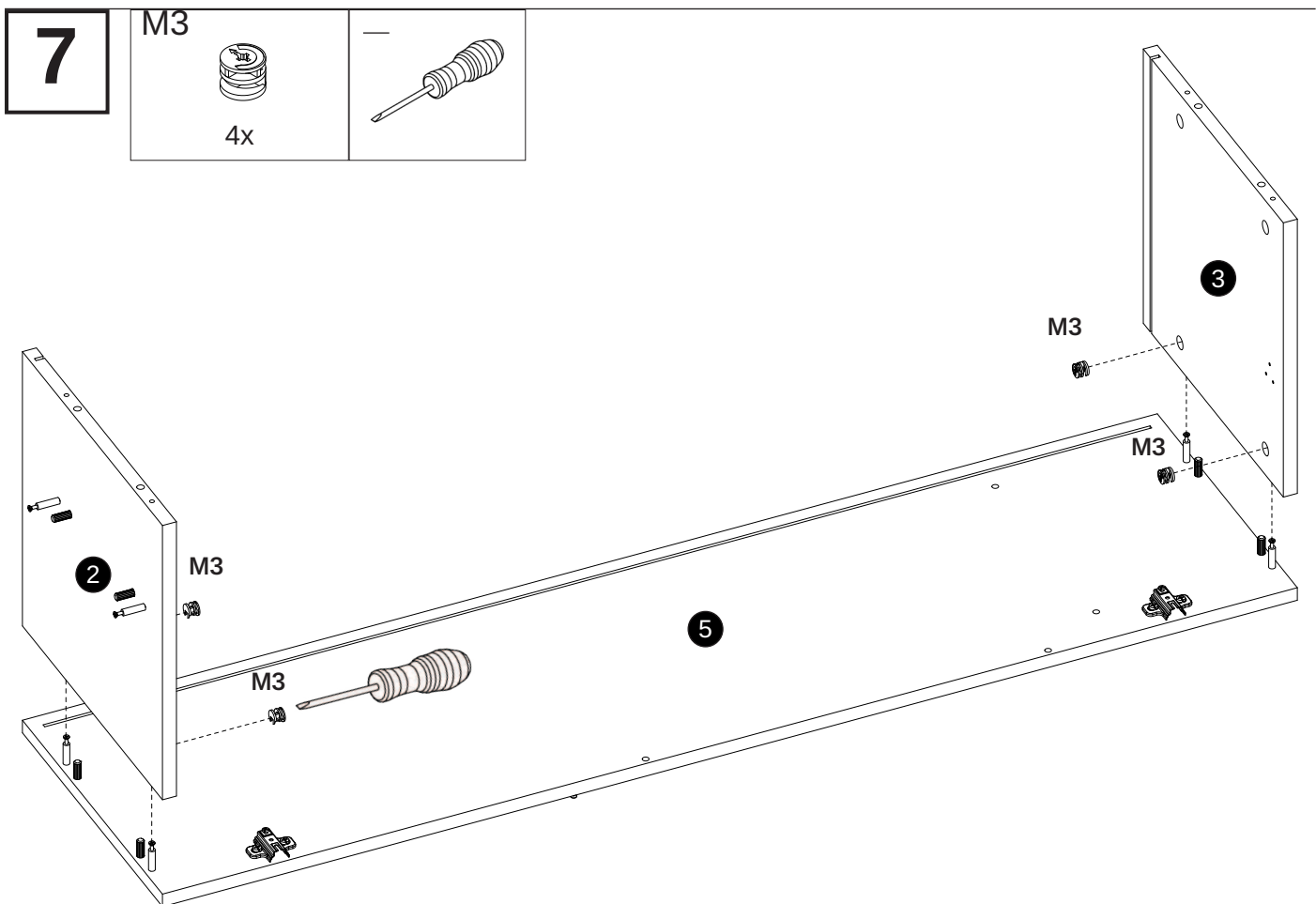
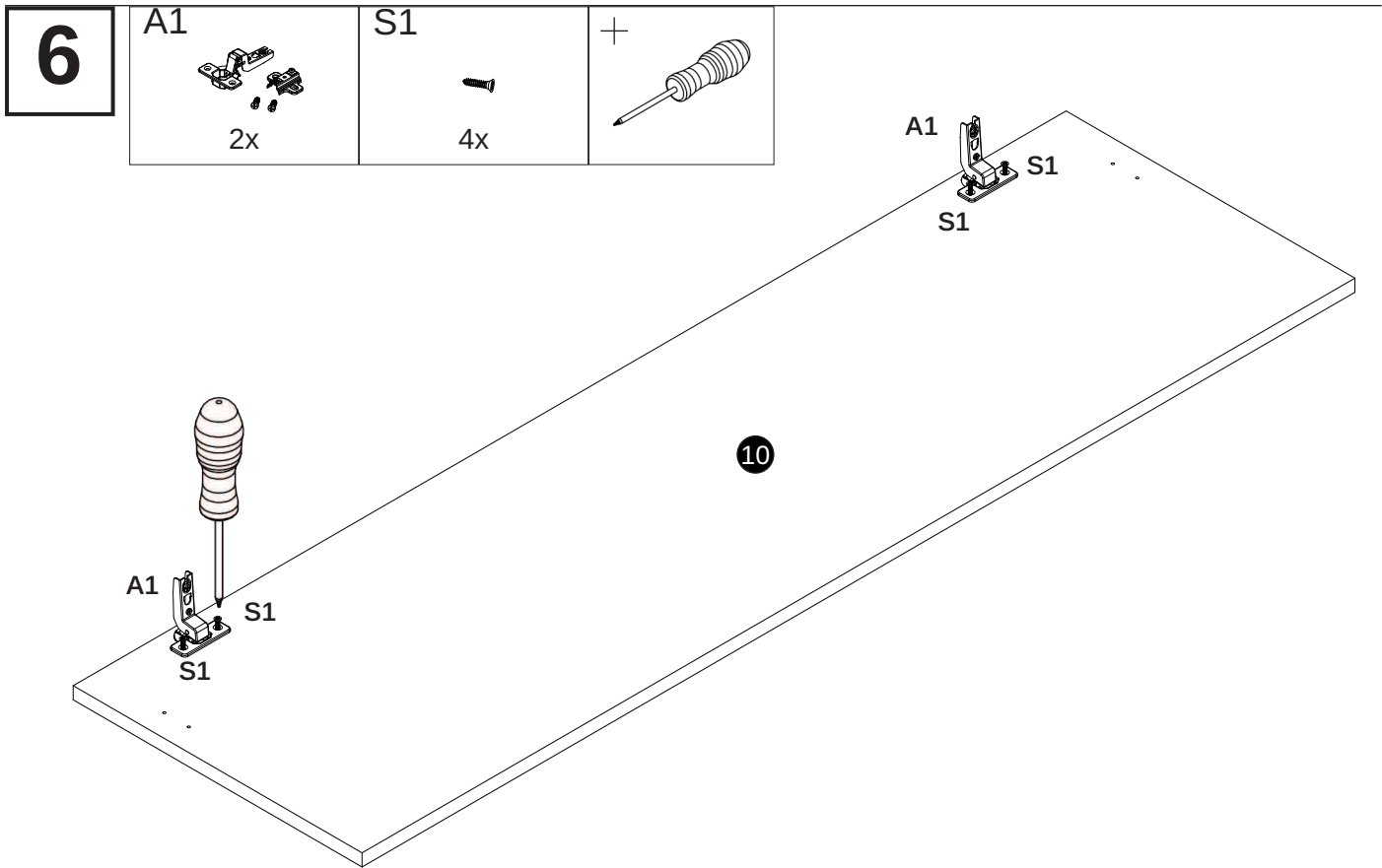
N2  4x	E1  4x	+
--	---	---



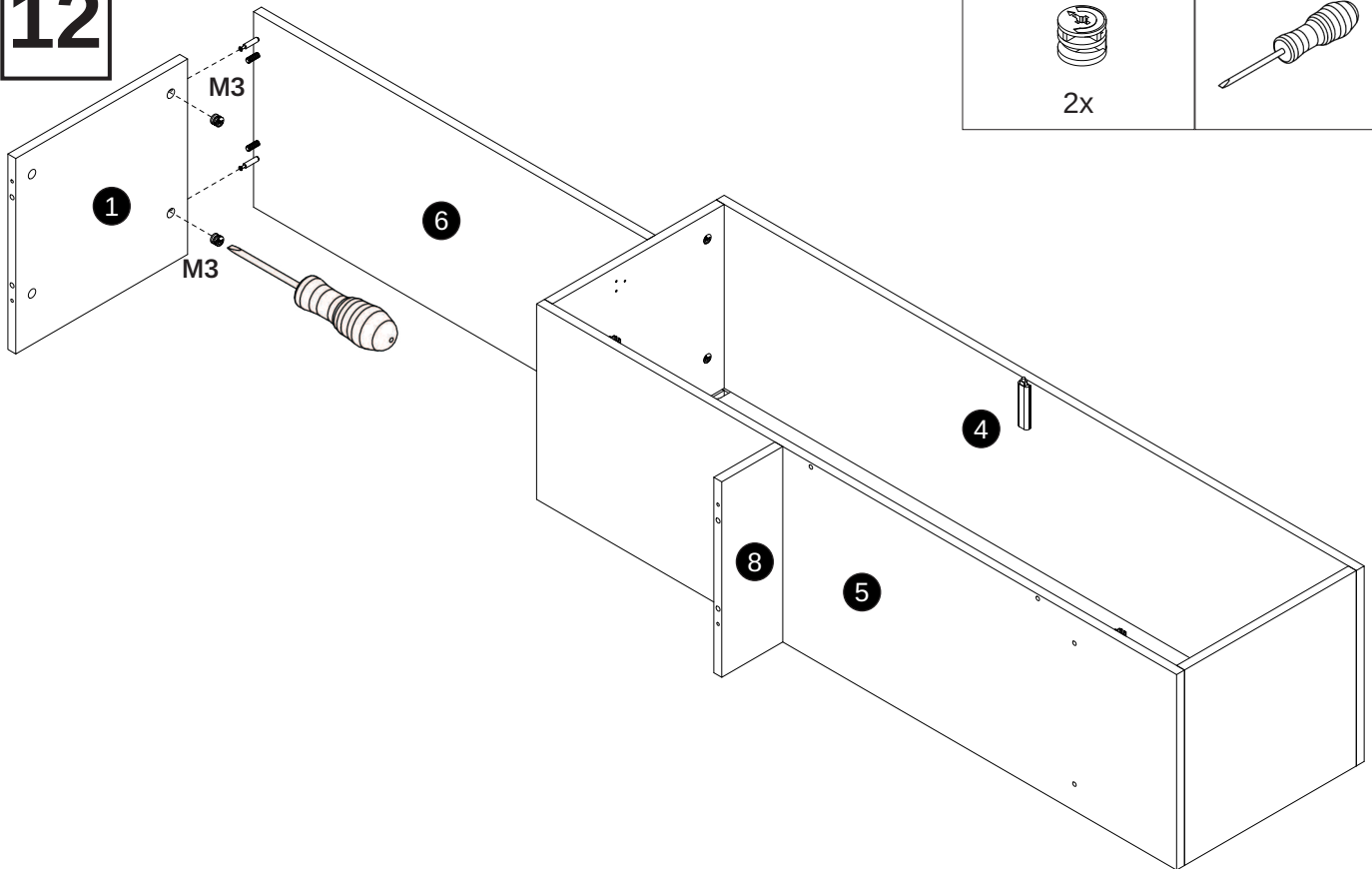
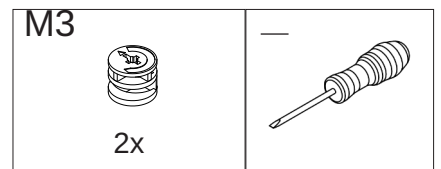
5

N2  2x	E1  2x	+
---	---	---

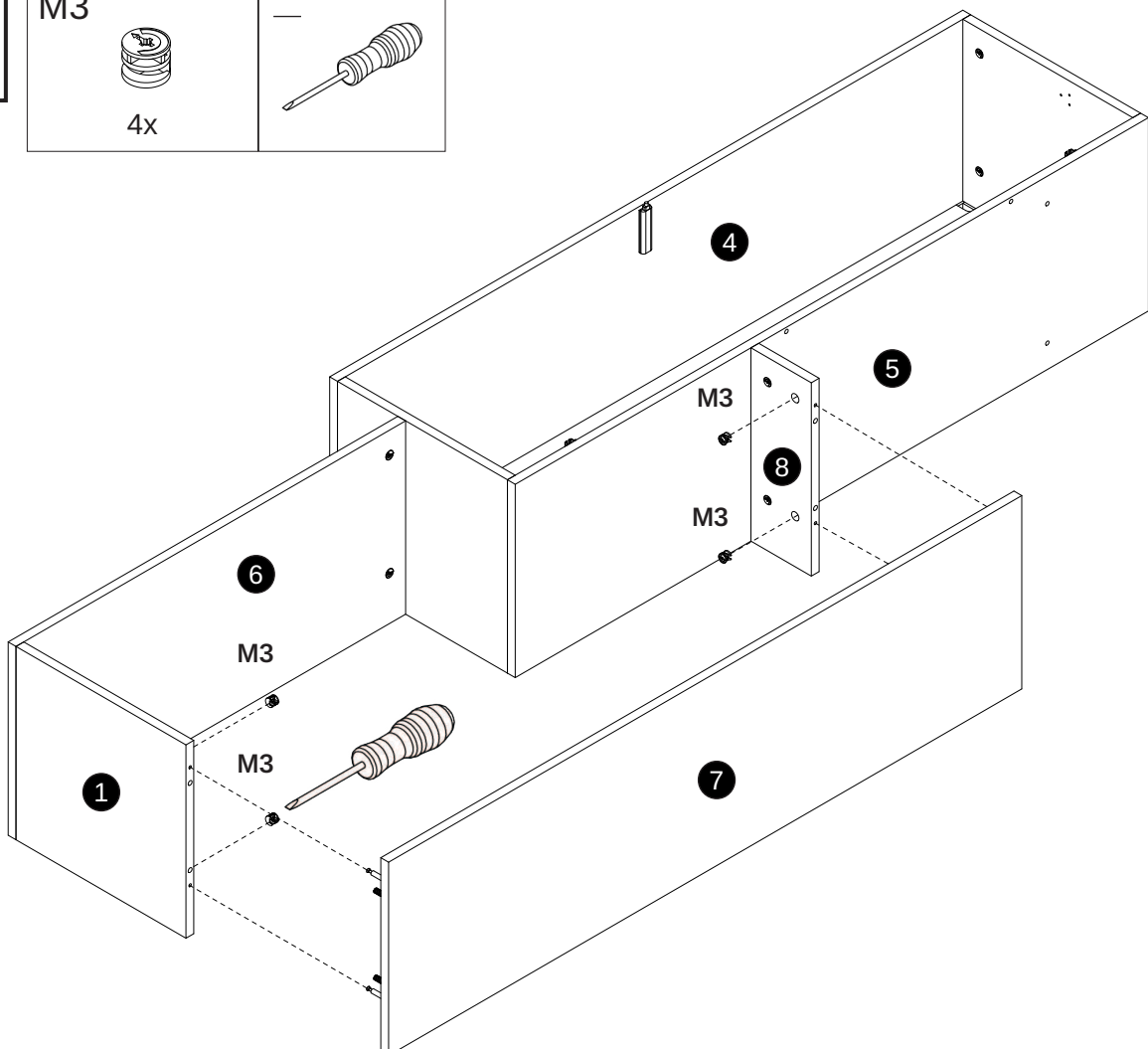
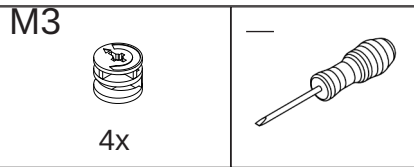




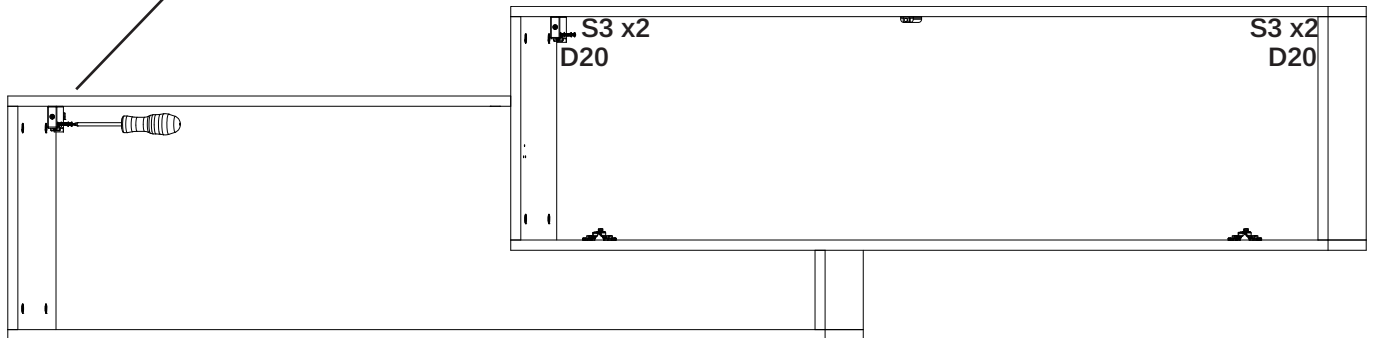
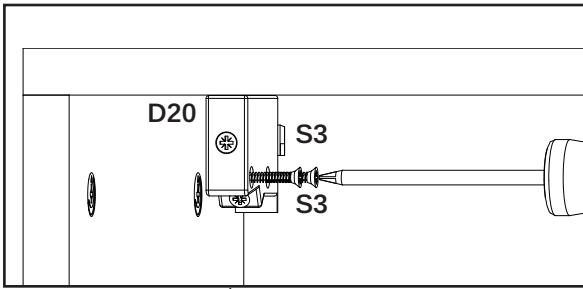
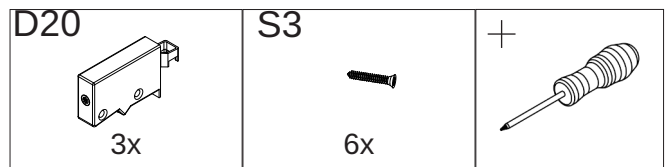
12



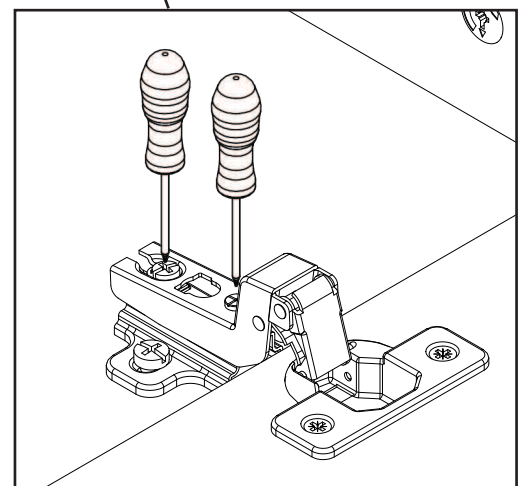
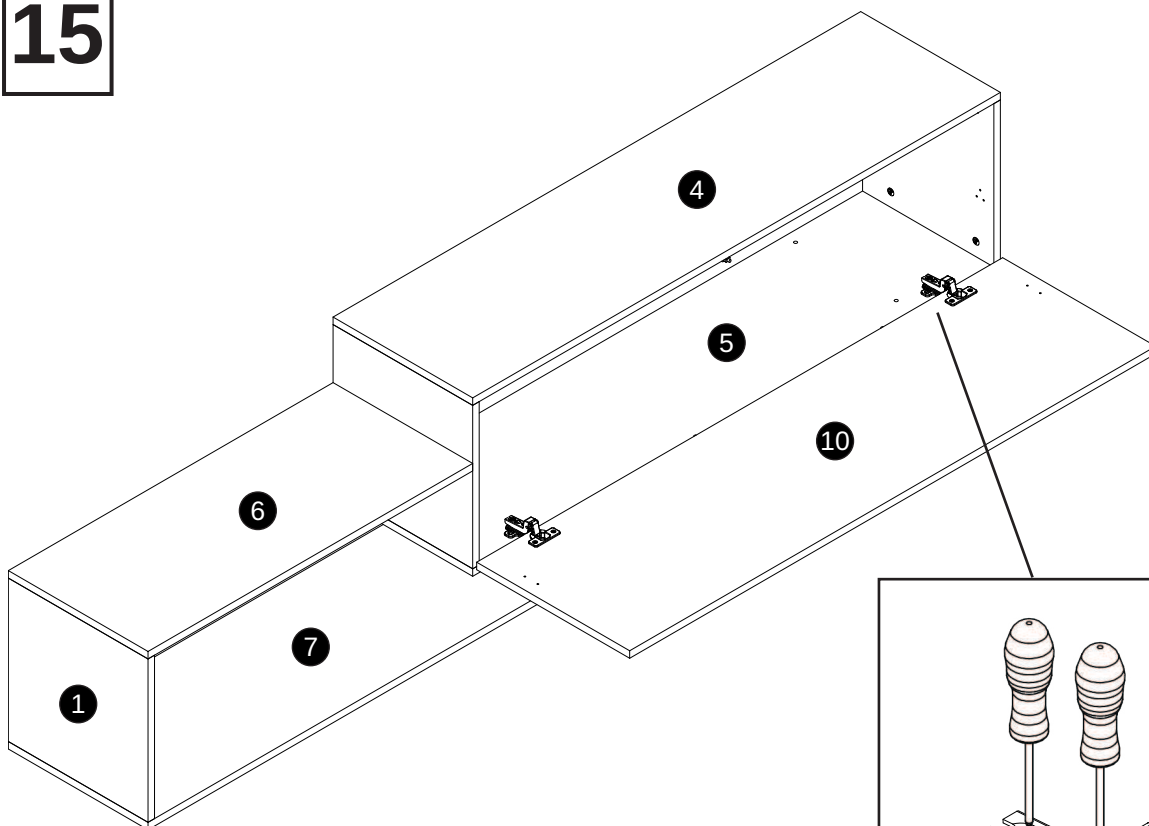
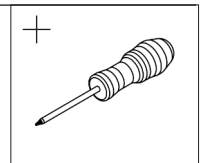
13



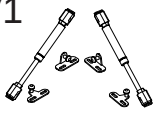

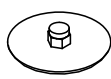
14

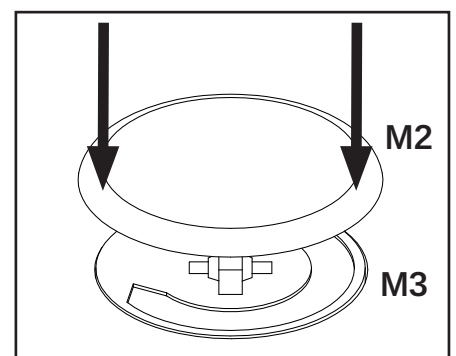
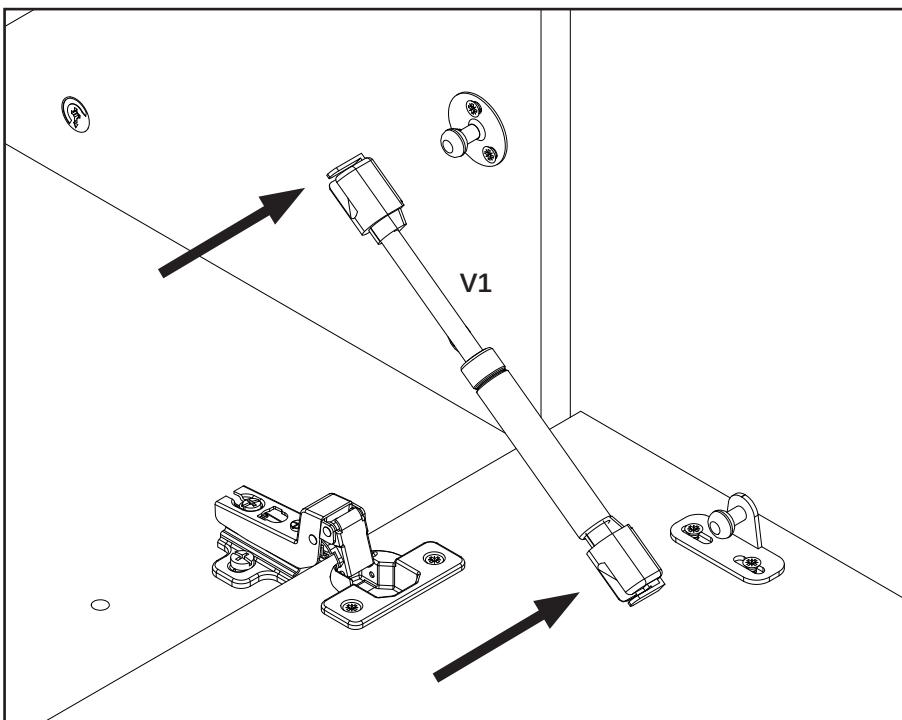
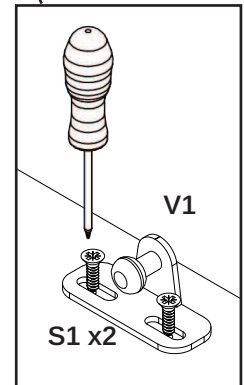
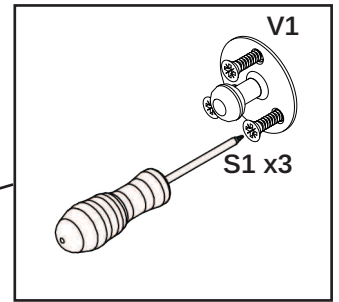
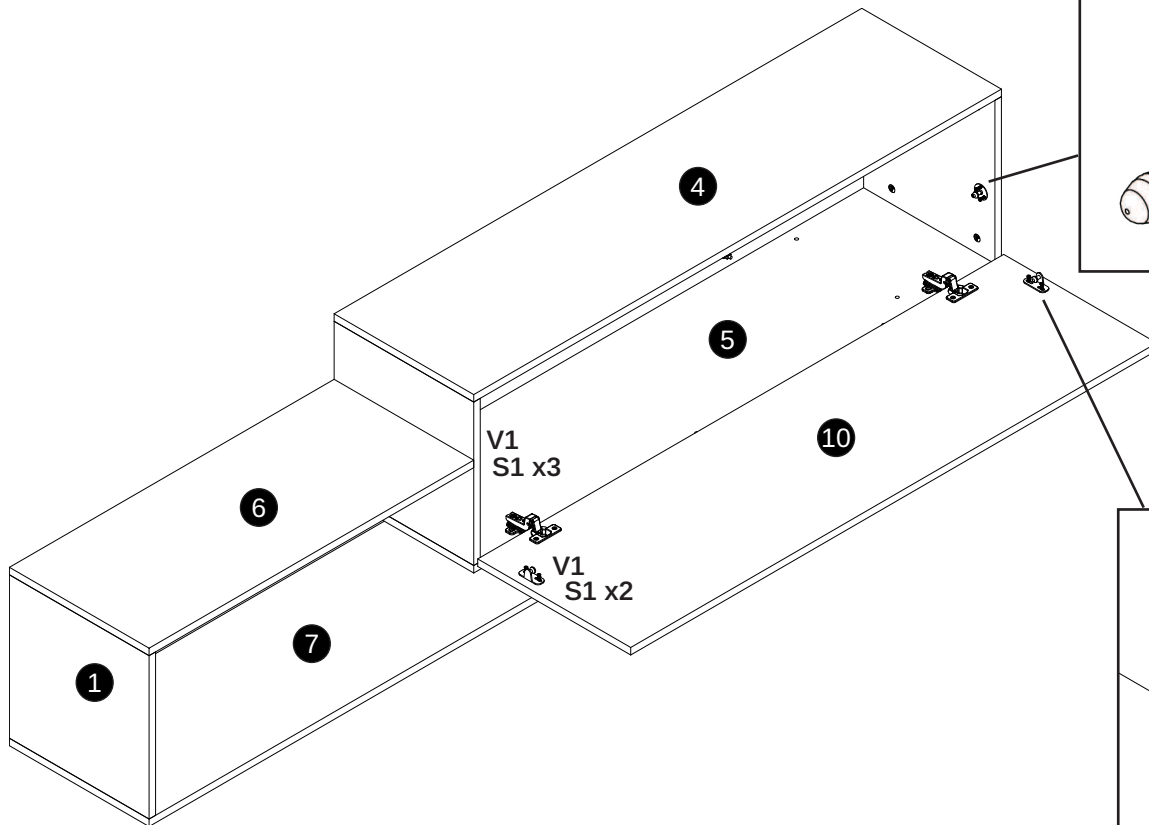


15



16

V1  1x	S1  10x	M2  18x	+
---	--	--	---

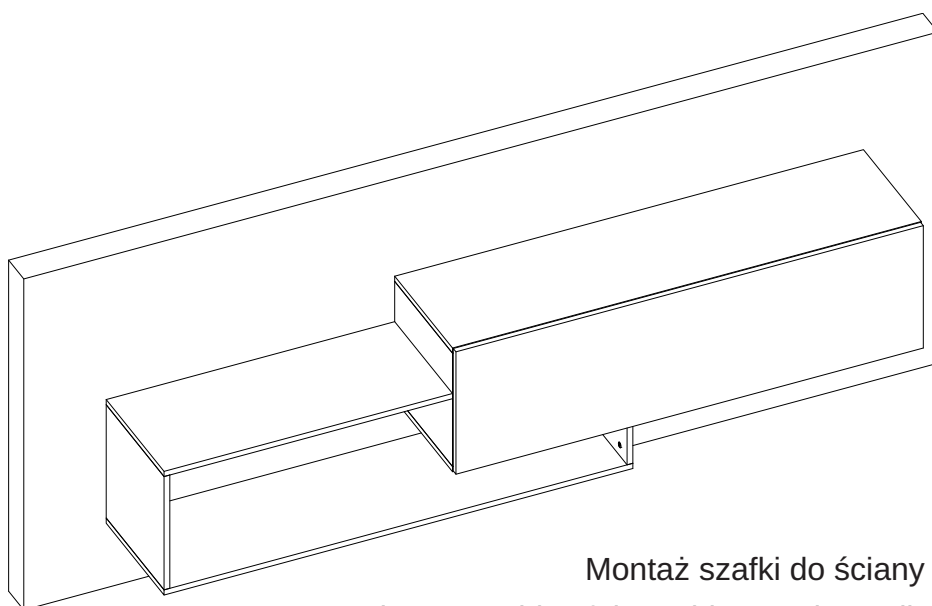
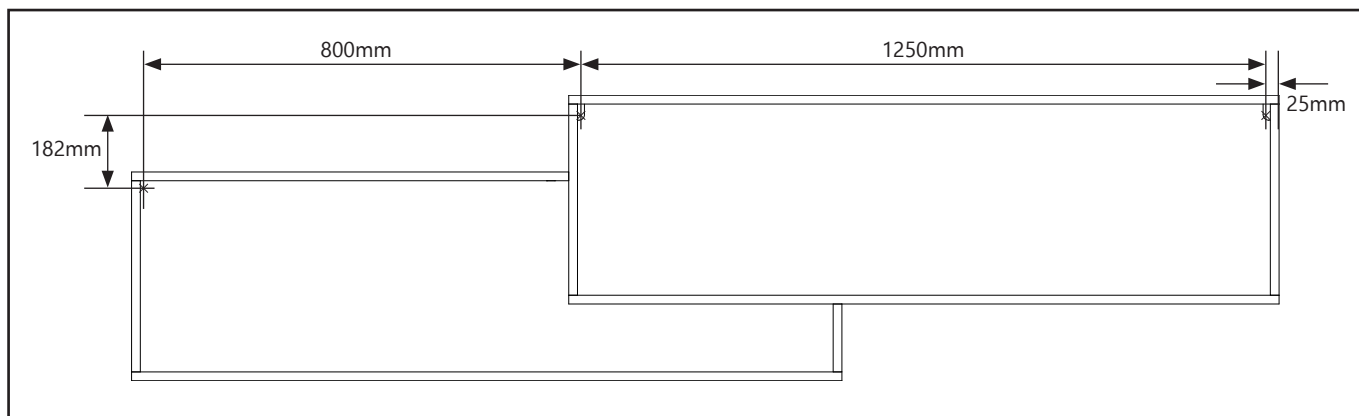
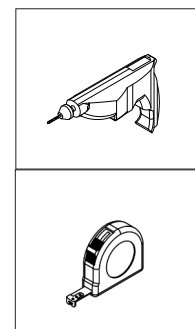
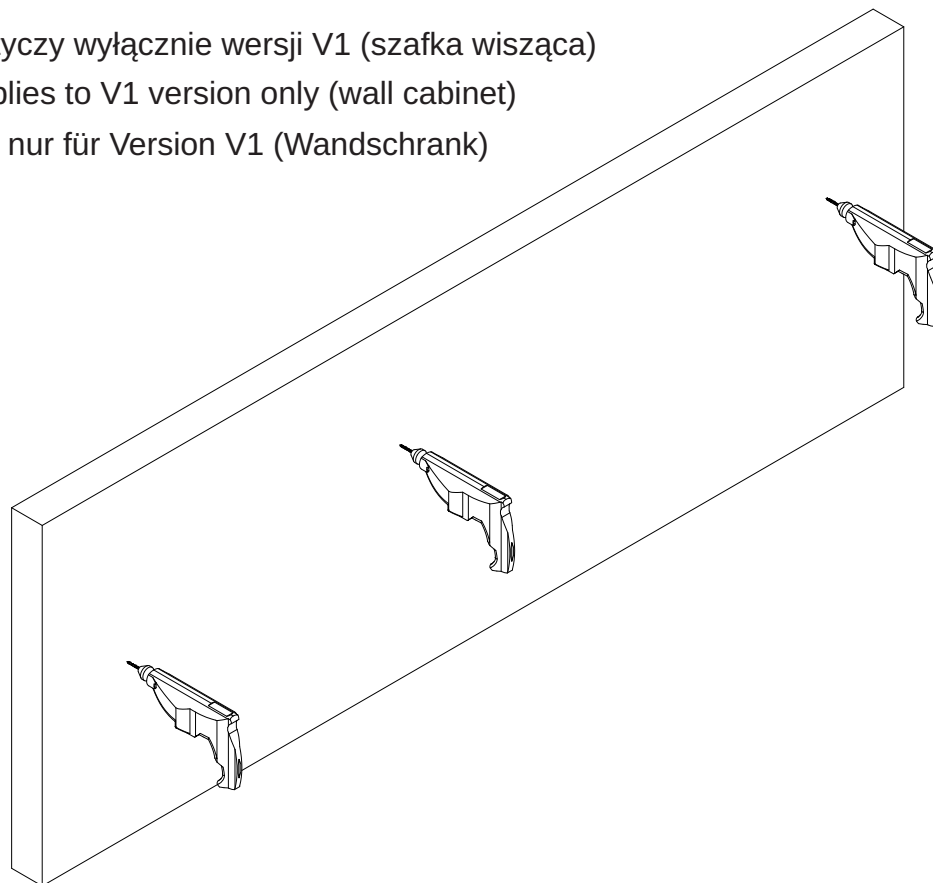


17

Dotyczy wyłącznie wersji V1 (szafka wisząca)

Applies to V1 version only (wall cabinet)

Gilt nur für Version V1 (Wandschrank)



Montaż szafki do ściany należy wykonać w 2 osoby

The assembly of the cabinet to the wall should be done by 2 people

Die Montage des Schrankes an der Wand sollte von 2 Personen durchgeführt werden

17

Dotyczy wyłącznie wersji V2 (szafka stojąca)
Applies to V2 version only (floor-standing cabinet)
Gilt nur für Version V2 (Standschrank)

