

# JUNIOR 1

**(PL)** INSTRUKCJA MONTAŻU

**(GB)** ASSEMBLY INSTRUCTIONS

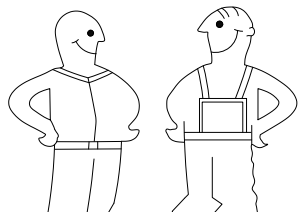
**(CZ)** NÁVOD K MONTÁŽI

**(SK)** NÁVOD K MONTÁŽI

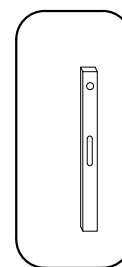
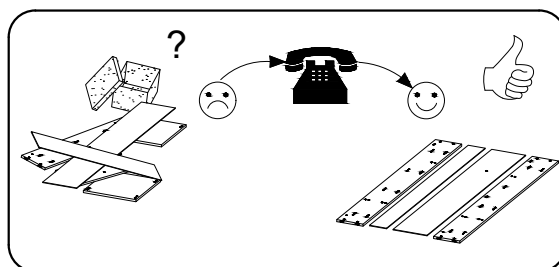
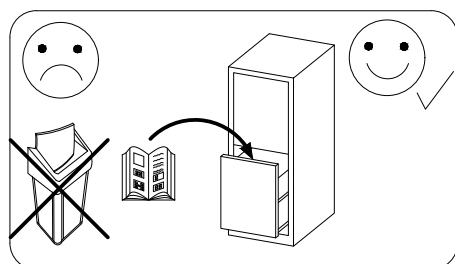
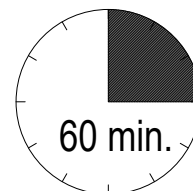
**(HU)** SZERELÉSI ÚTMUTATÓ

**(F)** MODEL D'EMPLOI

**(D)** MONTAGEANLEITUNG

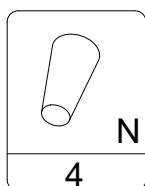


2 osoby  
2 persons  
2 osob  
2 osôb  
2 személyek  
2 personnes  
2 personen



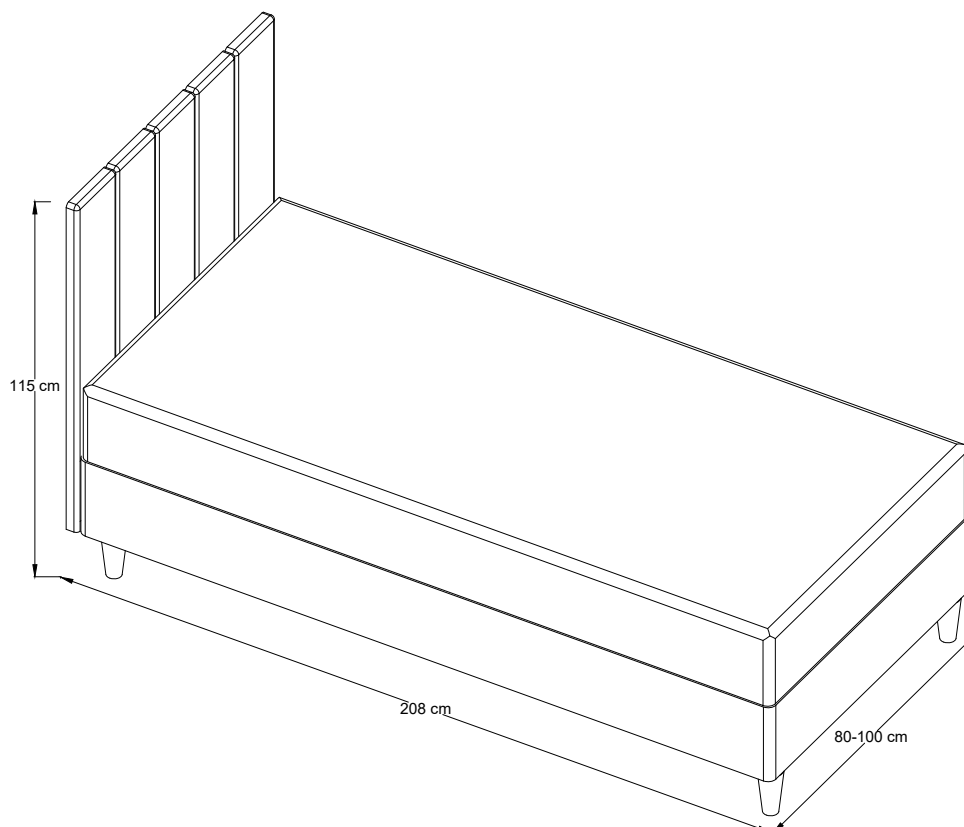
zalecane narzêdzia  
recommended tools  
doporučené nástroje  
odporúčané nástroje  
ajánlott eszközöket  
outils recommandés  
empfohlene werkzeuge

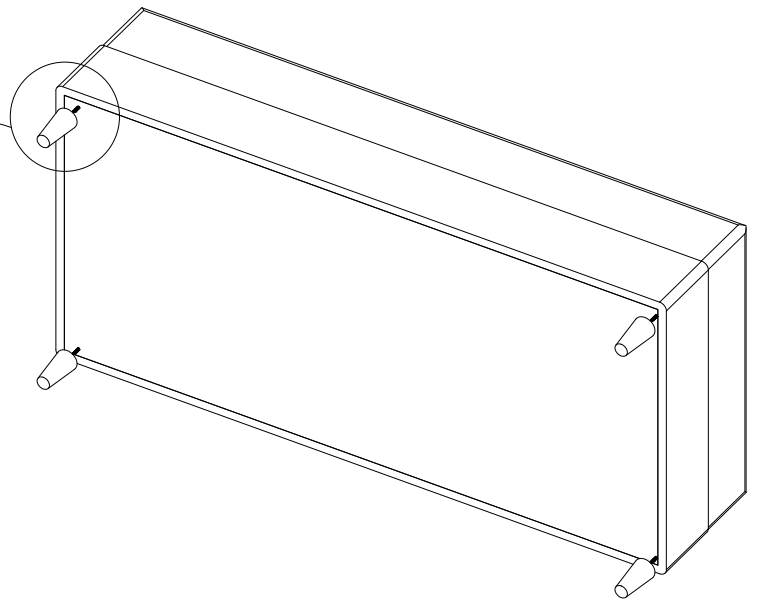
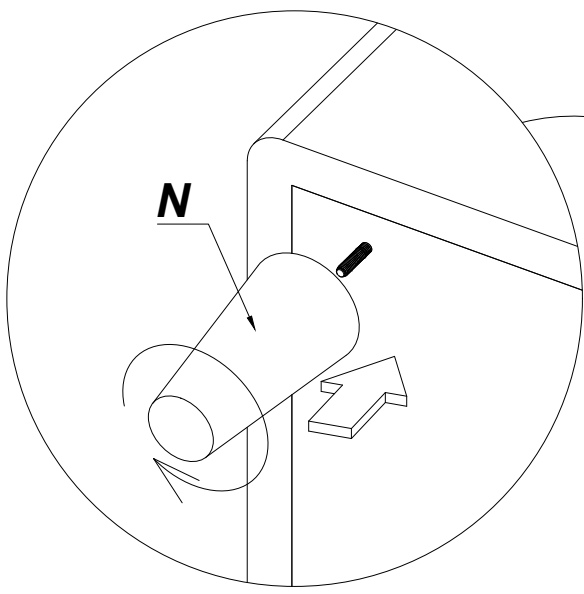
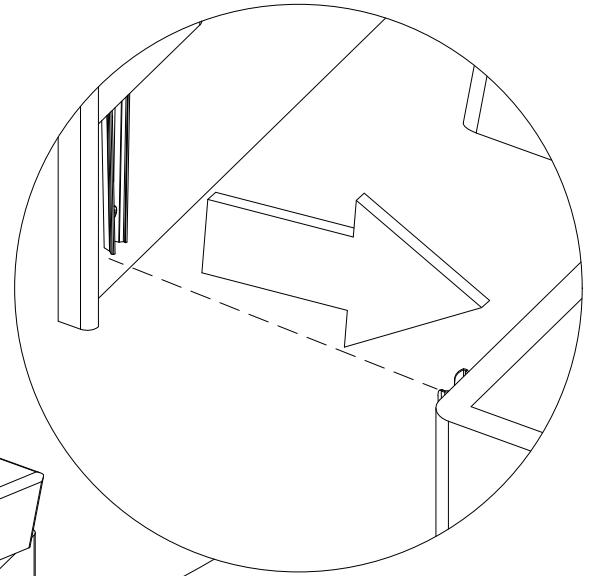
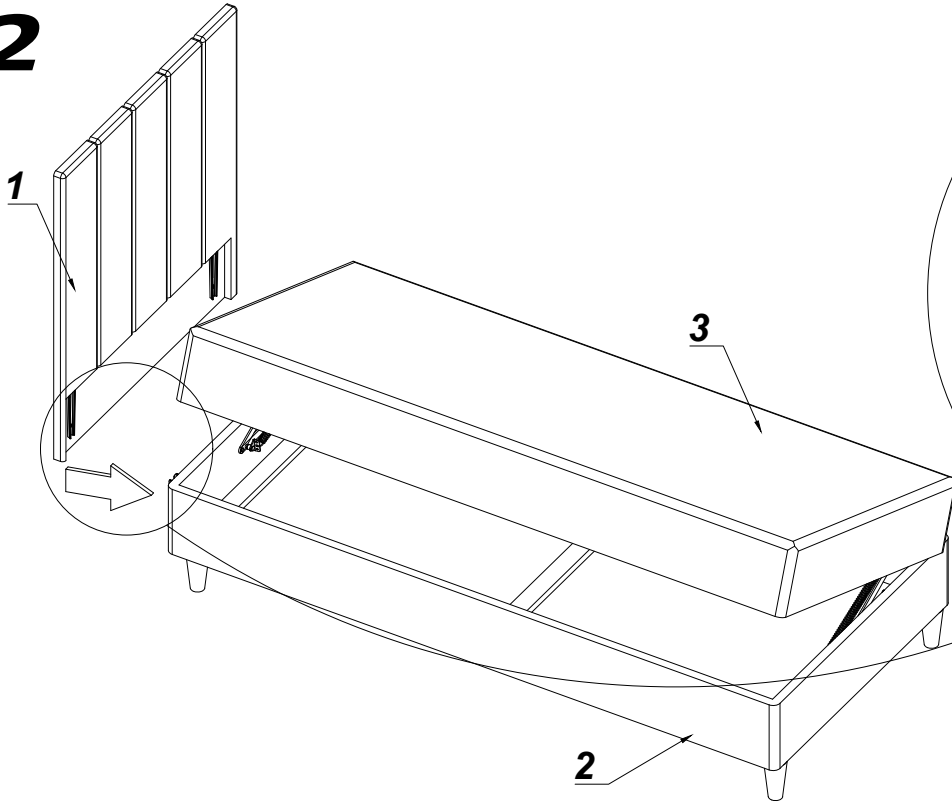
## AKCESORIA / ACCESSORIES / PŘÍSLUŠENSTVÍ / KIEGÉSZÍTŐK / ACCESSOIRES / ZUBEHÖR



N

4



**1****2****3**