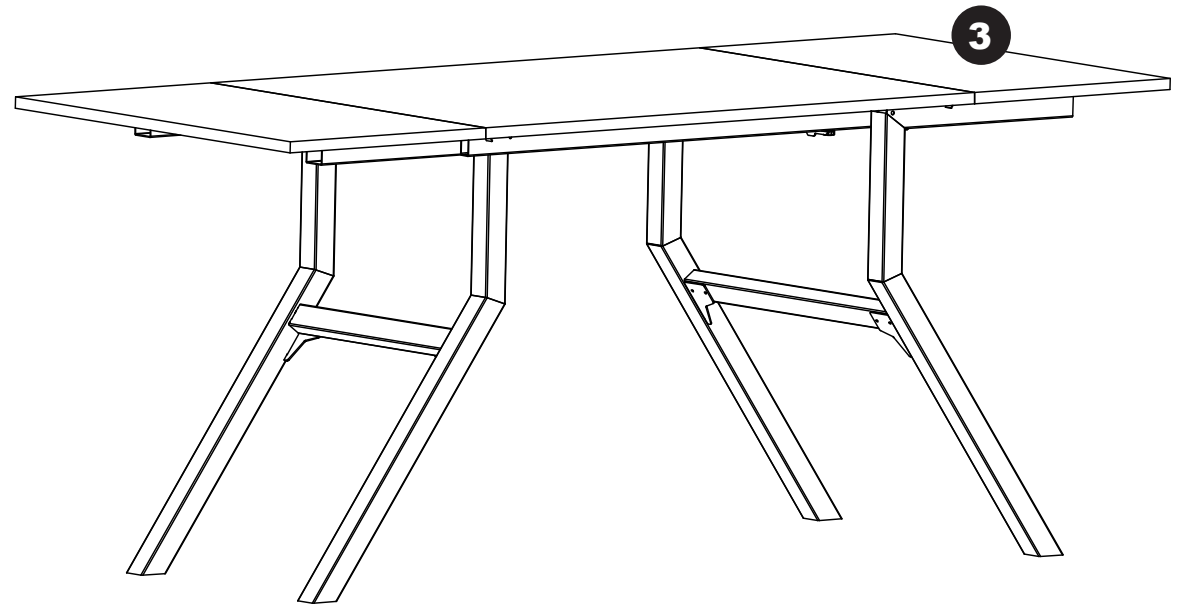
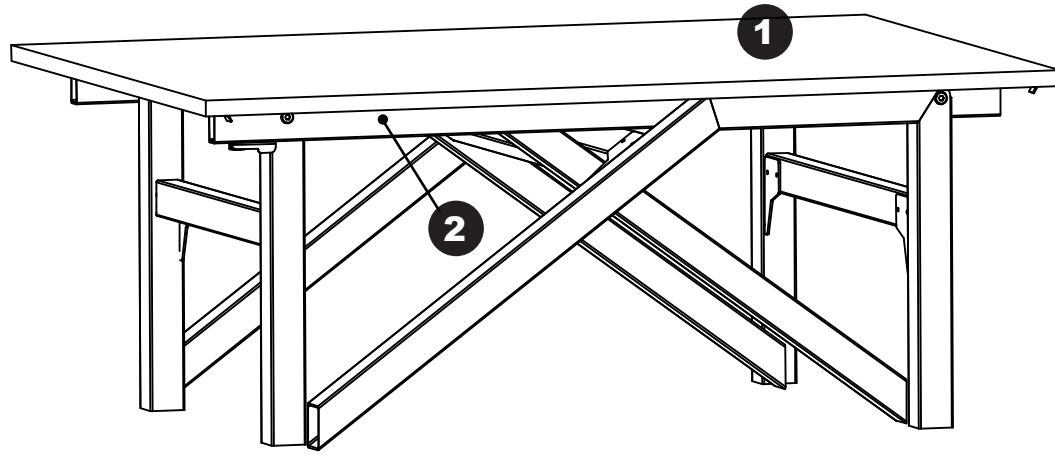
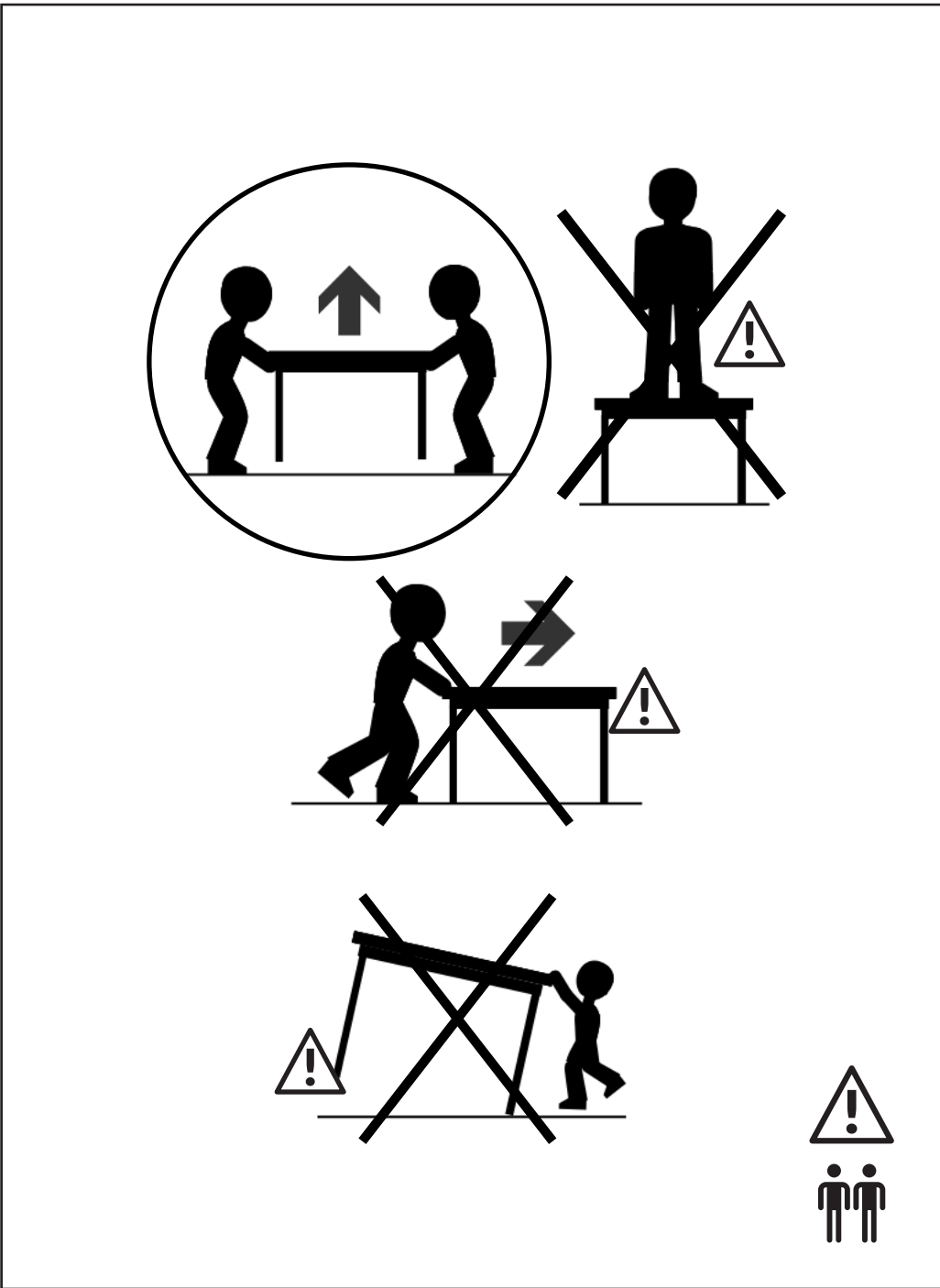
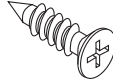


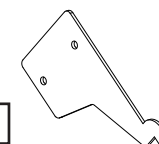
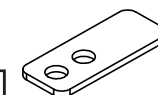
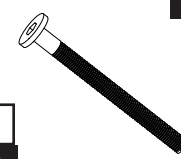
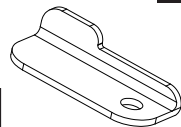
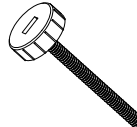

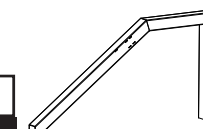
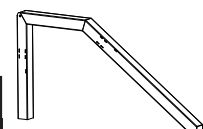
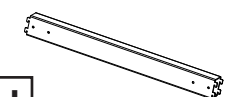
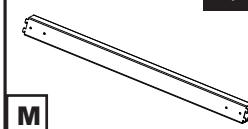
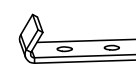
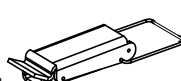


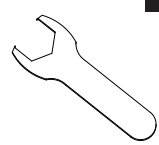
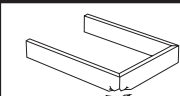

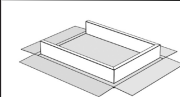


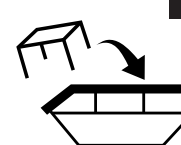




XENA BIS



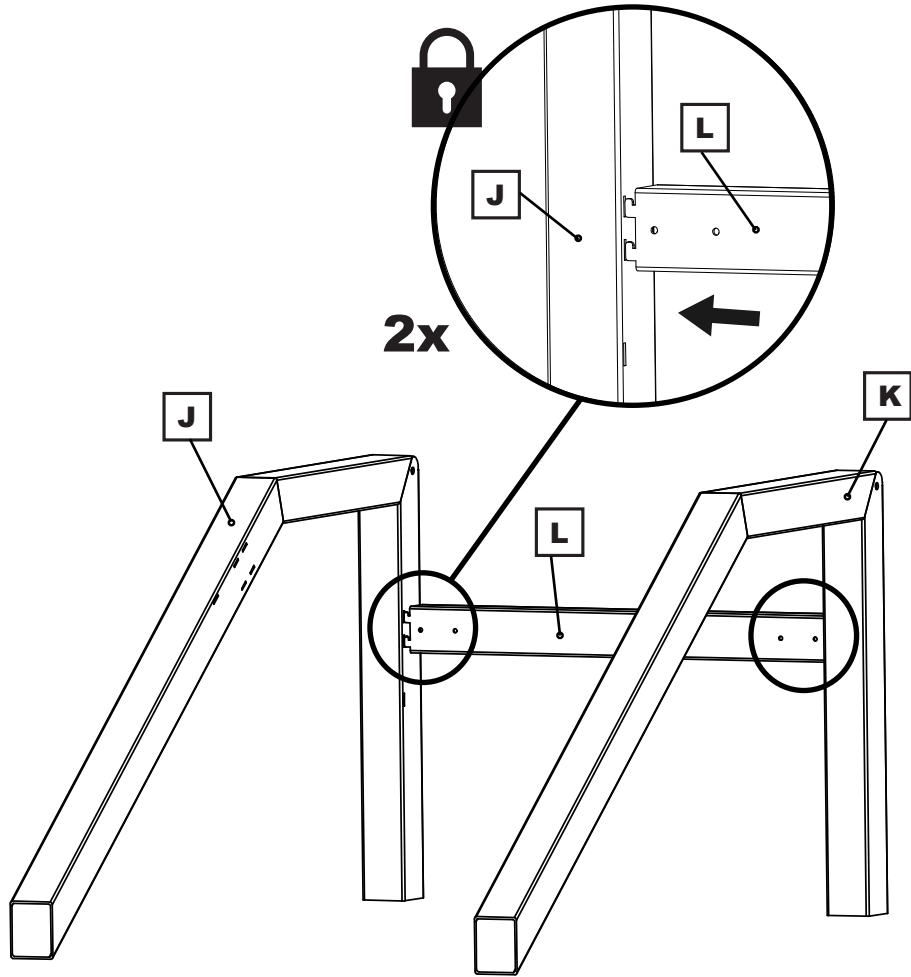
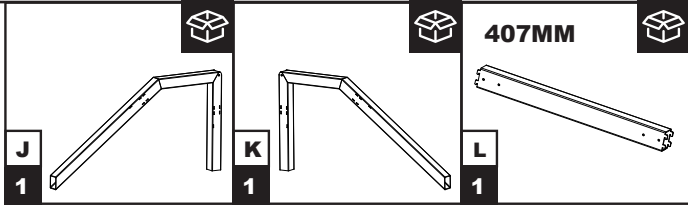


2

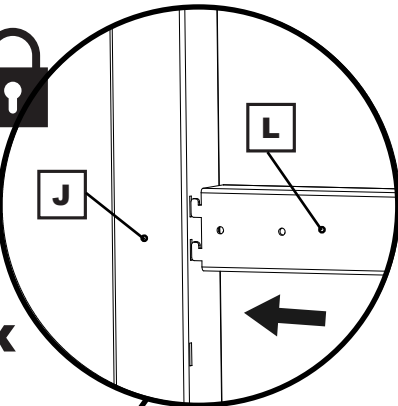
				
A 46	B 4	C 16	D 8	
				
E 4	F 4	G 4	H 4	
				
I 4	J 2	K 2	L 2	407MM
				
M 2	N 4	O 4	P	
				
R 4	S			
				
		15 MAX KG		

3

1/16

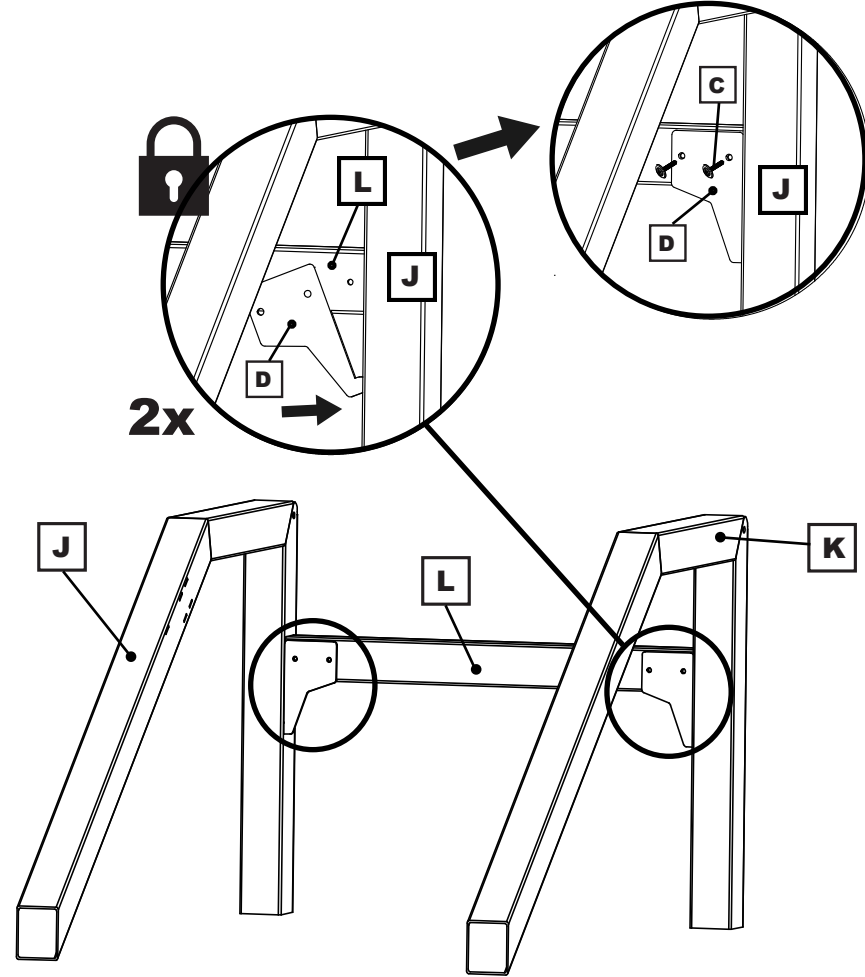
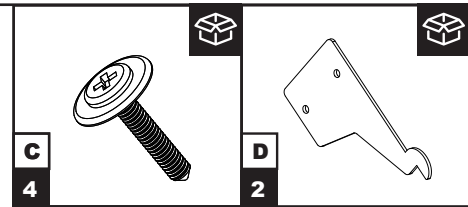


2x

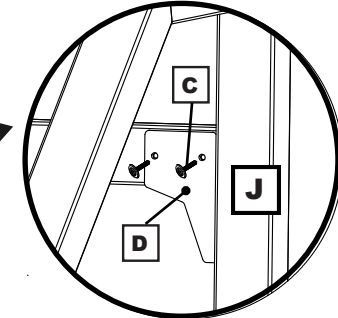
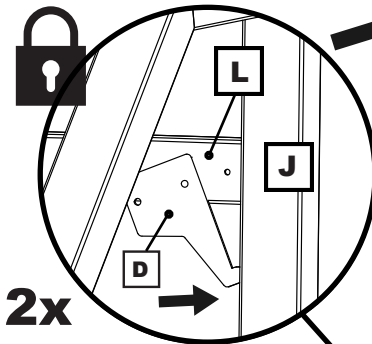


4

2/16

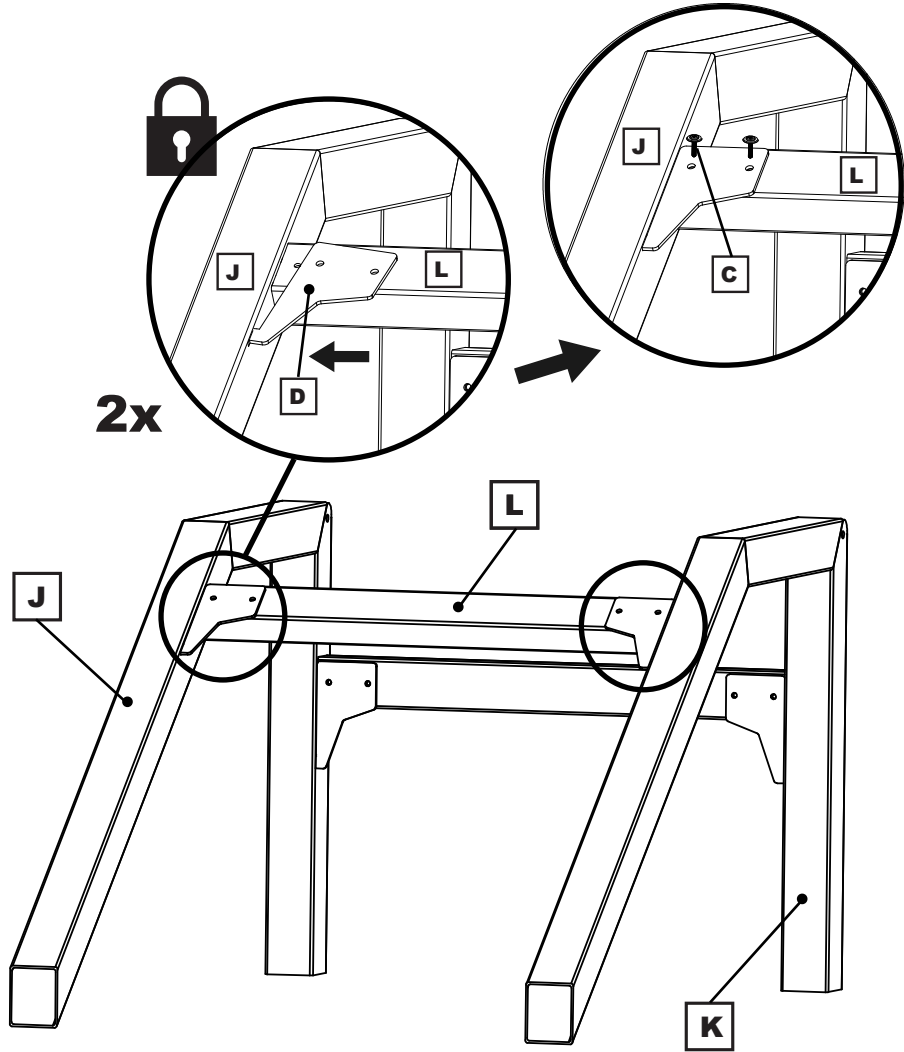
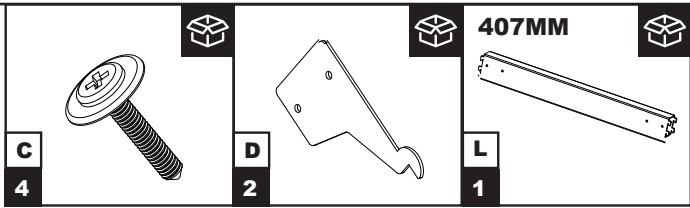


2x



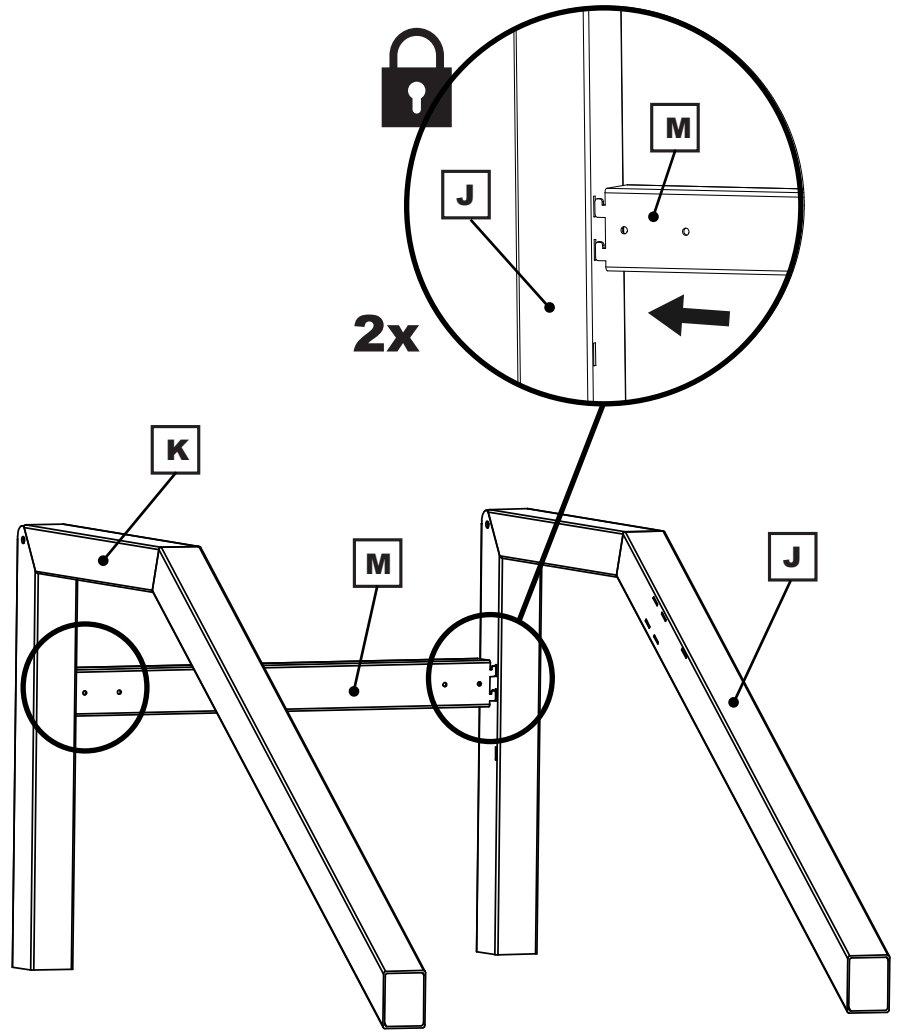
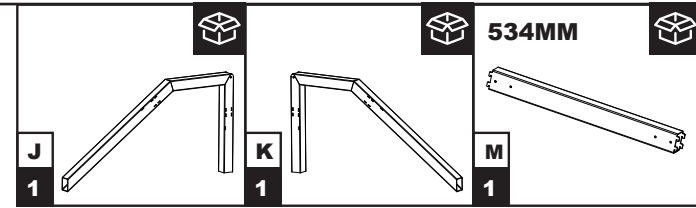
5

3/16



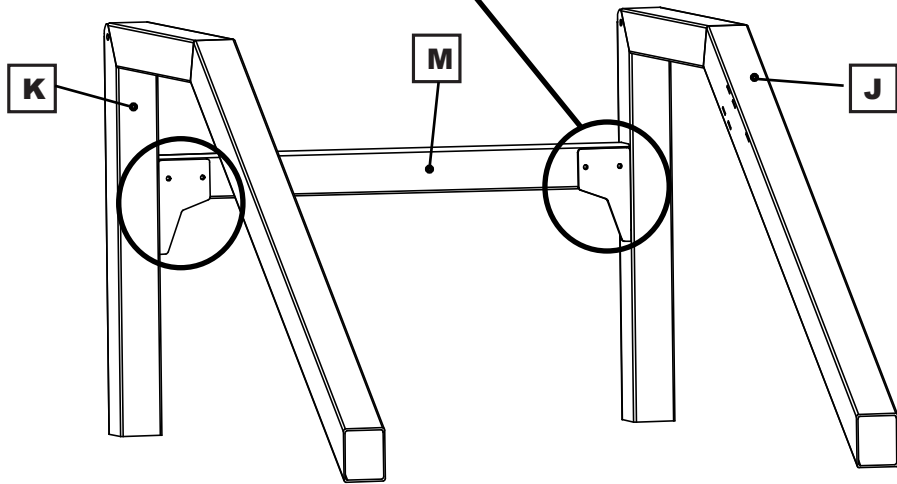
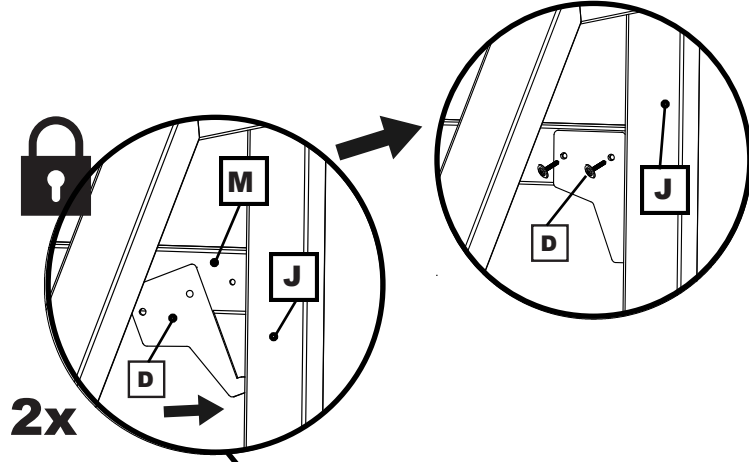
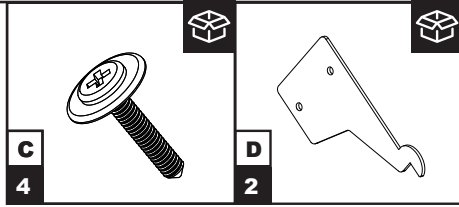
6

4/16



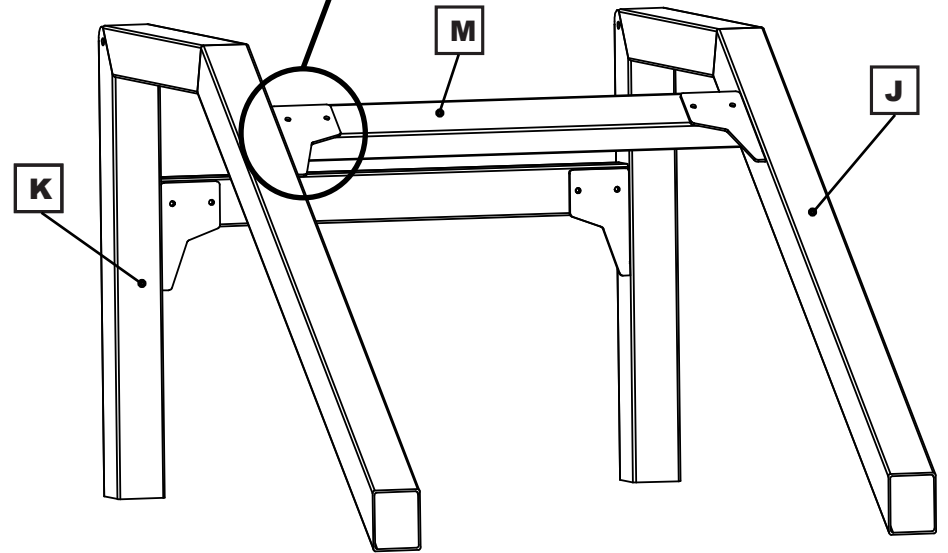
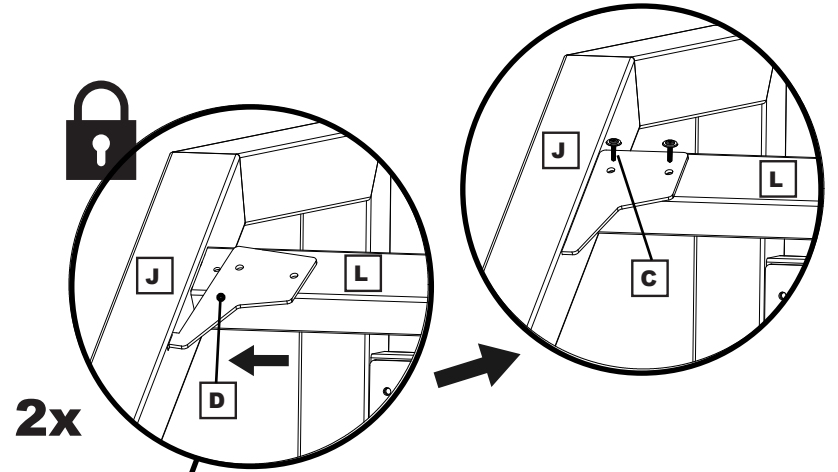
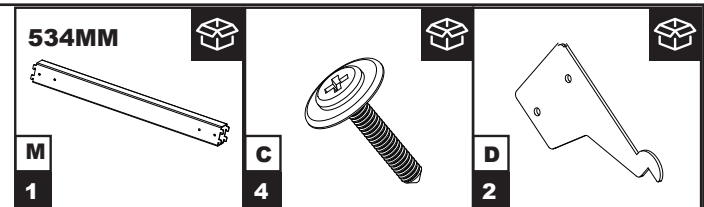
7

5 /16



8

6/16

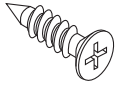


9

7 / 16



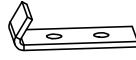
A
24



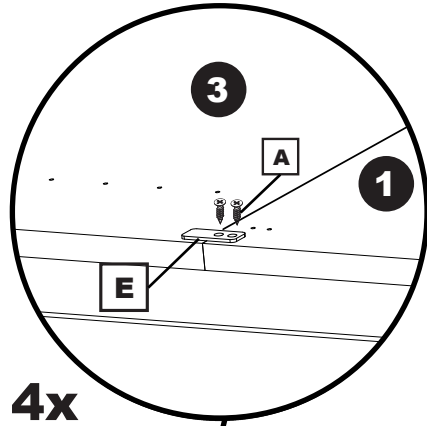
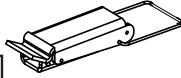
E
4



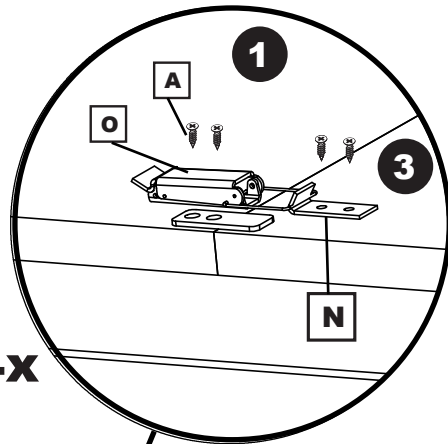
N
4



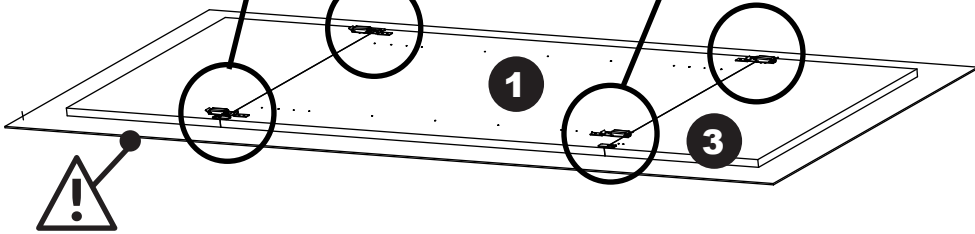
O
4



4x



4x

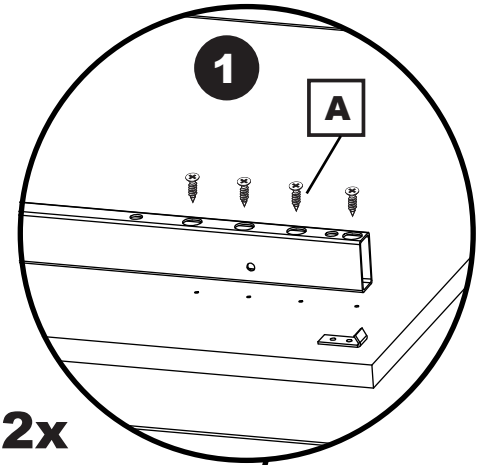
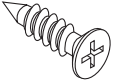


10

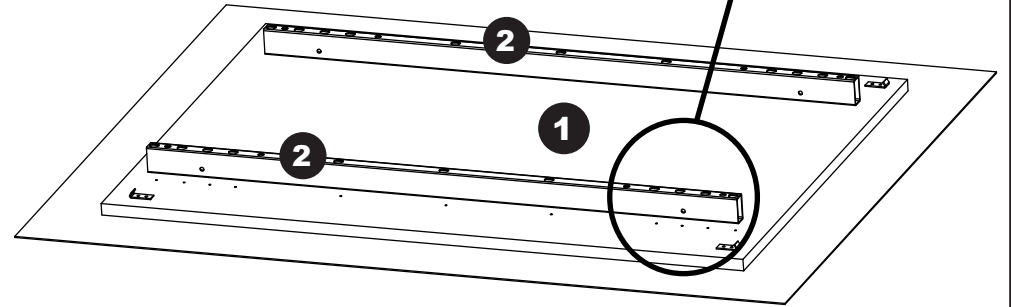
8 / 16



A
22

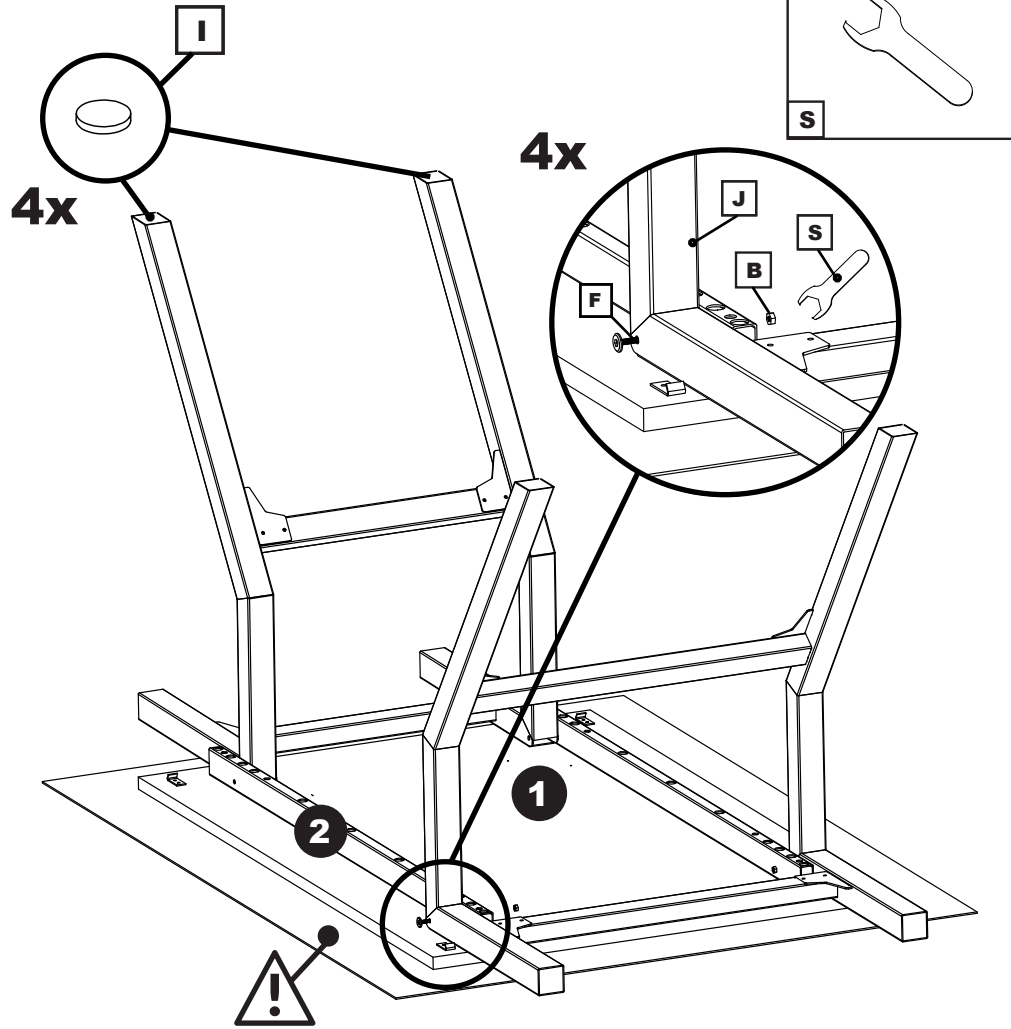
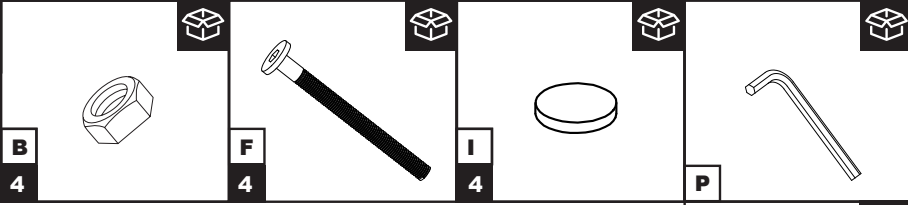


2x



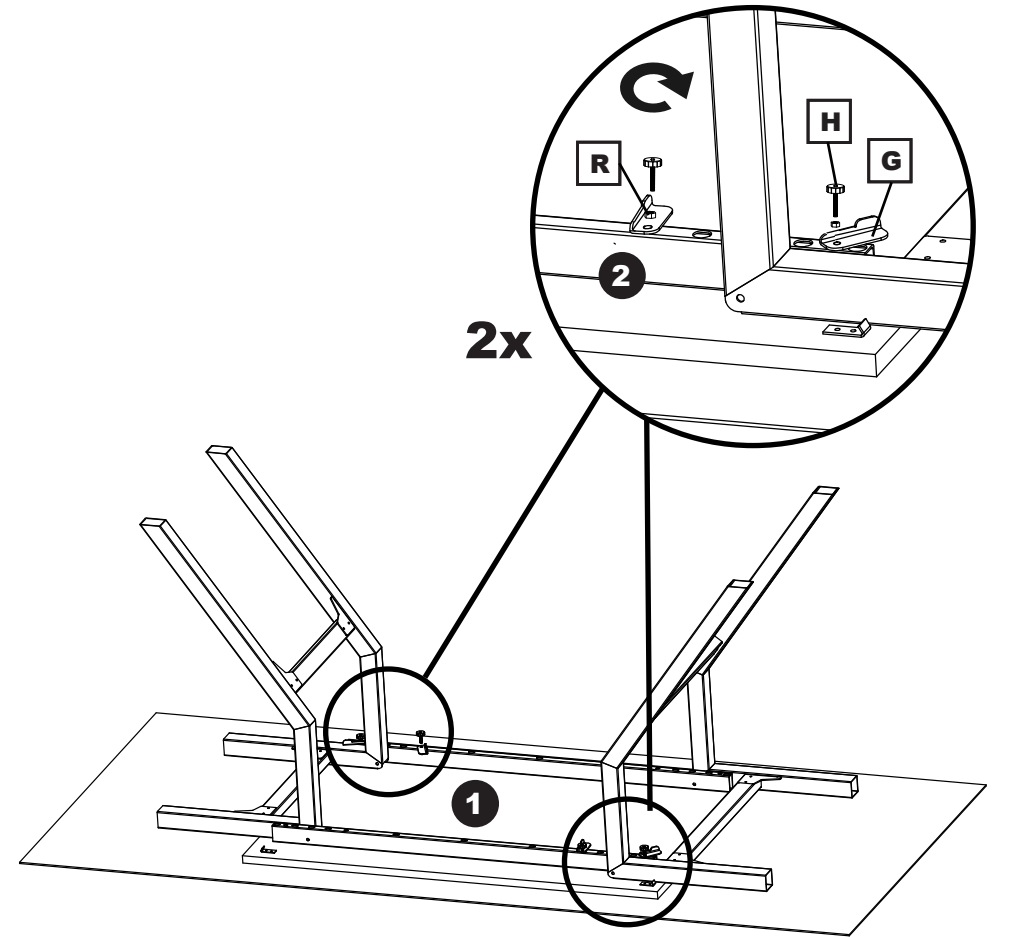
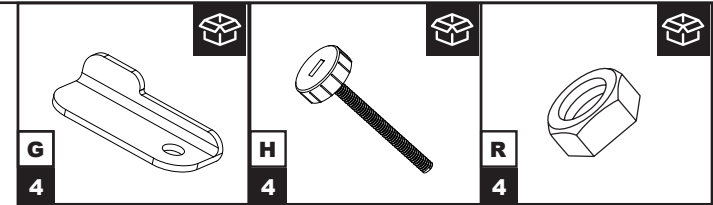
11

9 / 16



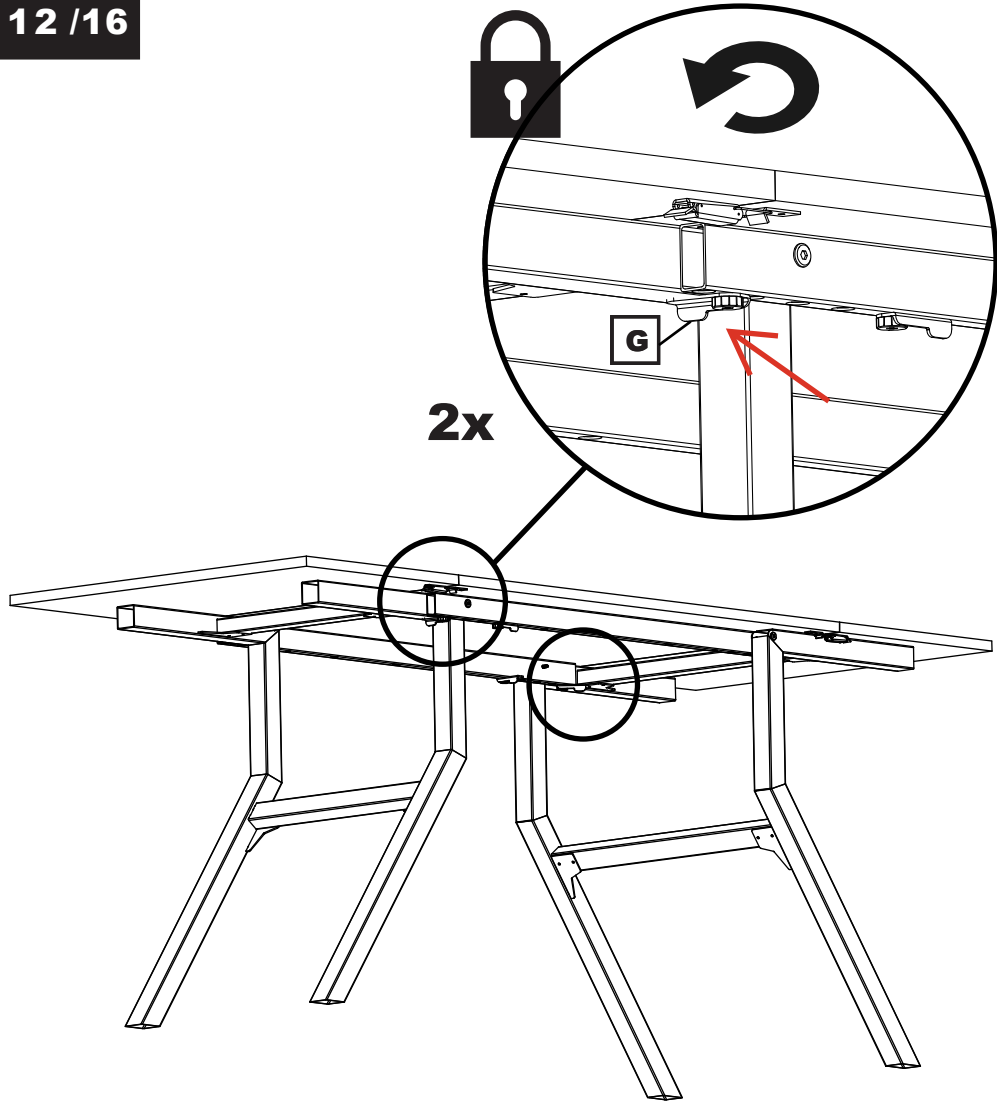
12

10 / 16



13

12 / 16

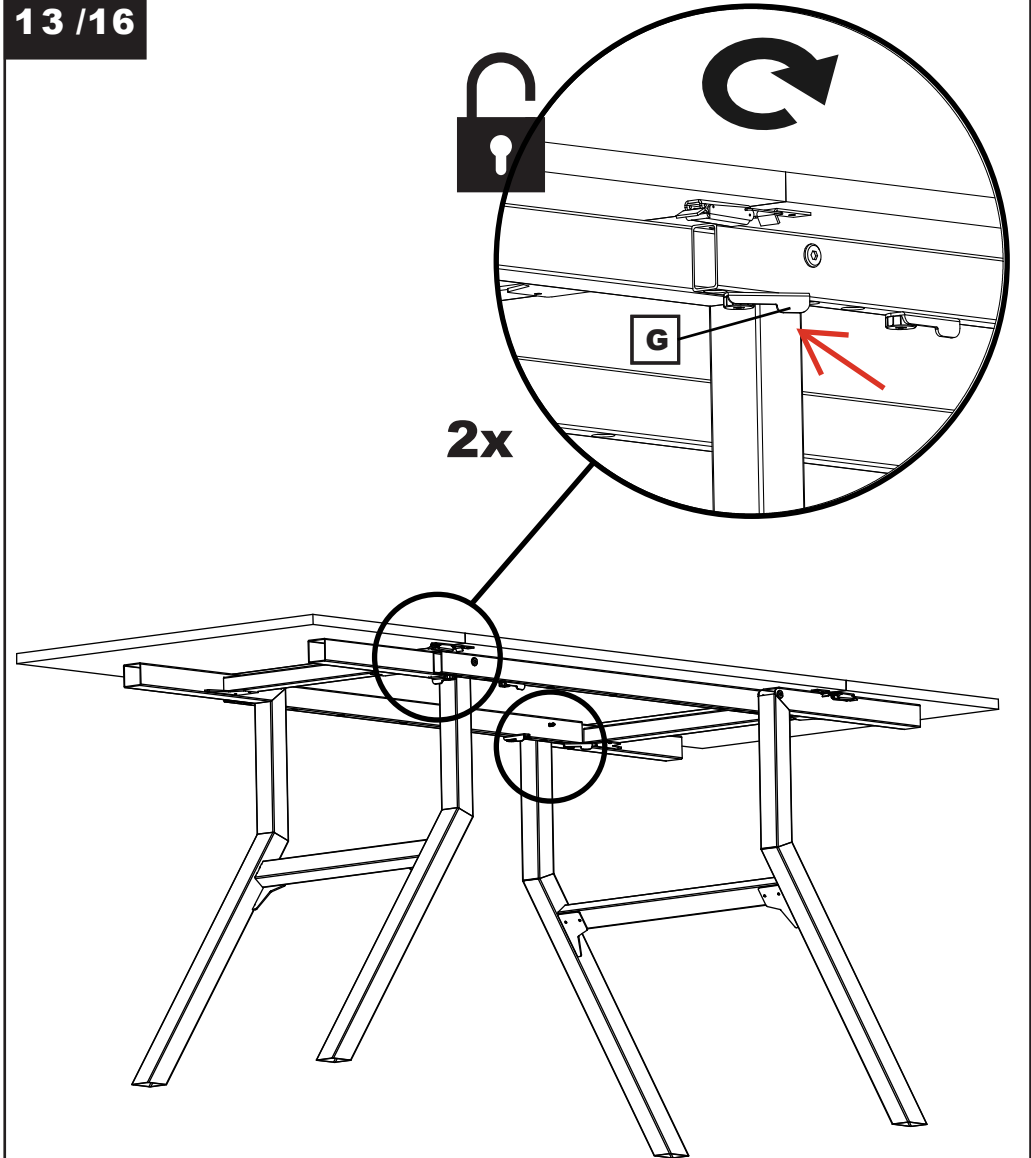


2x



14

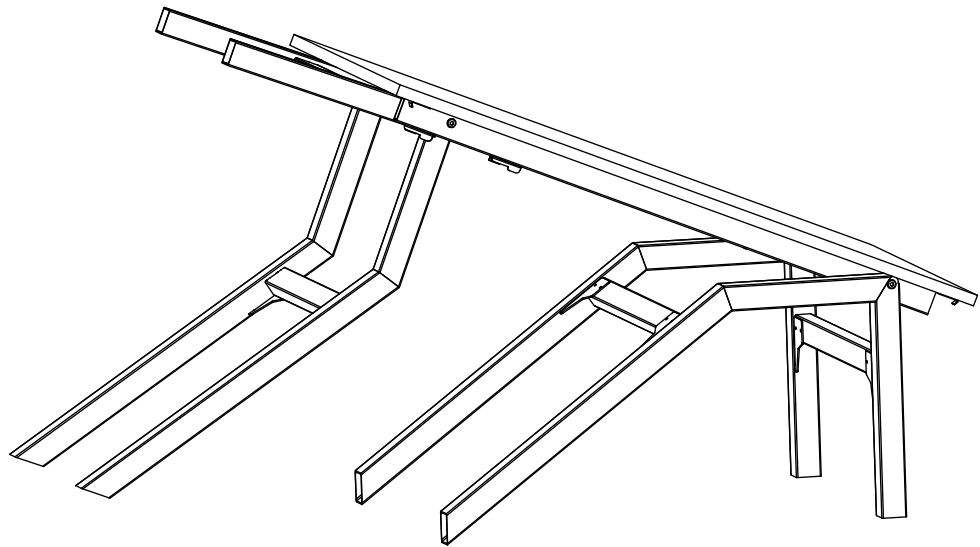
13 / 16



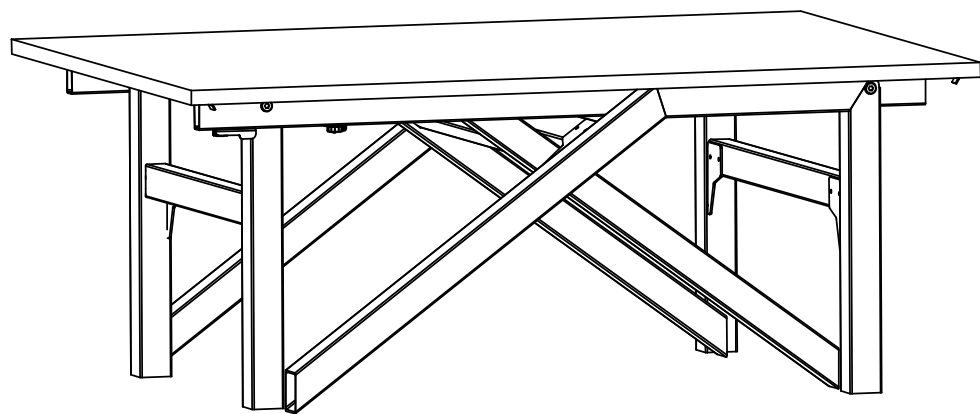
2x

15

14 / 16

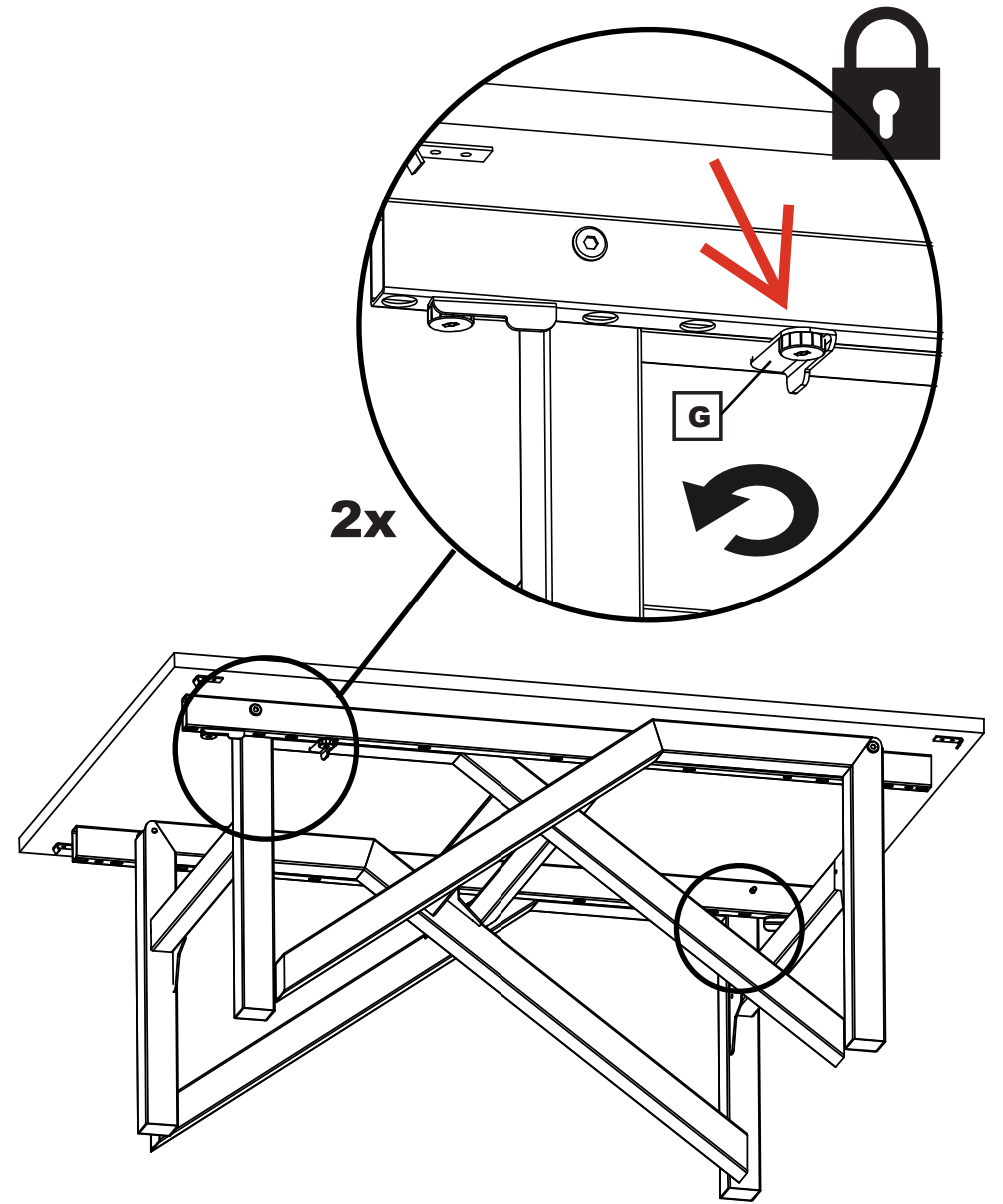


15 / 16

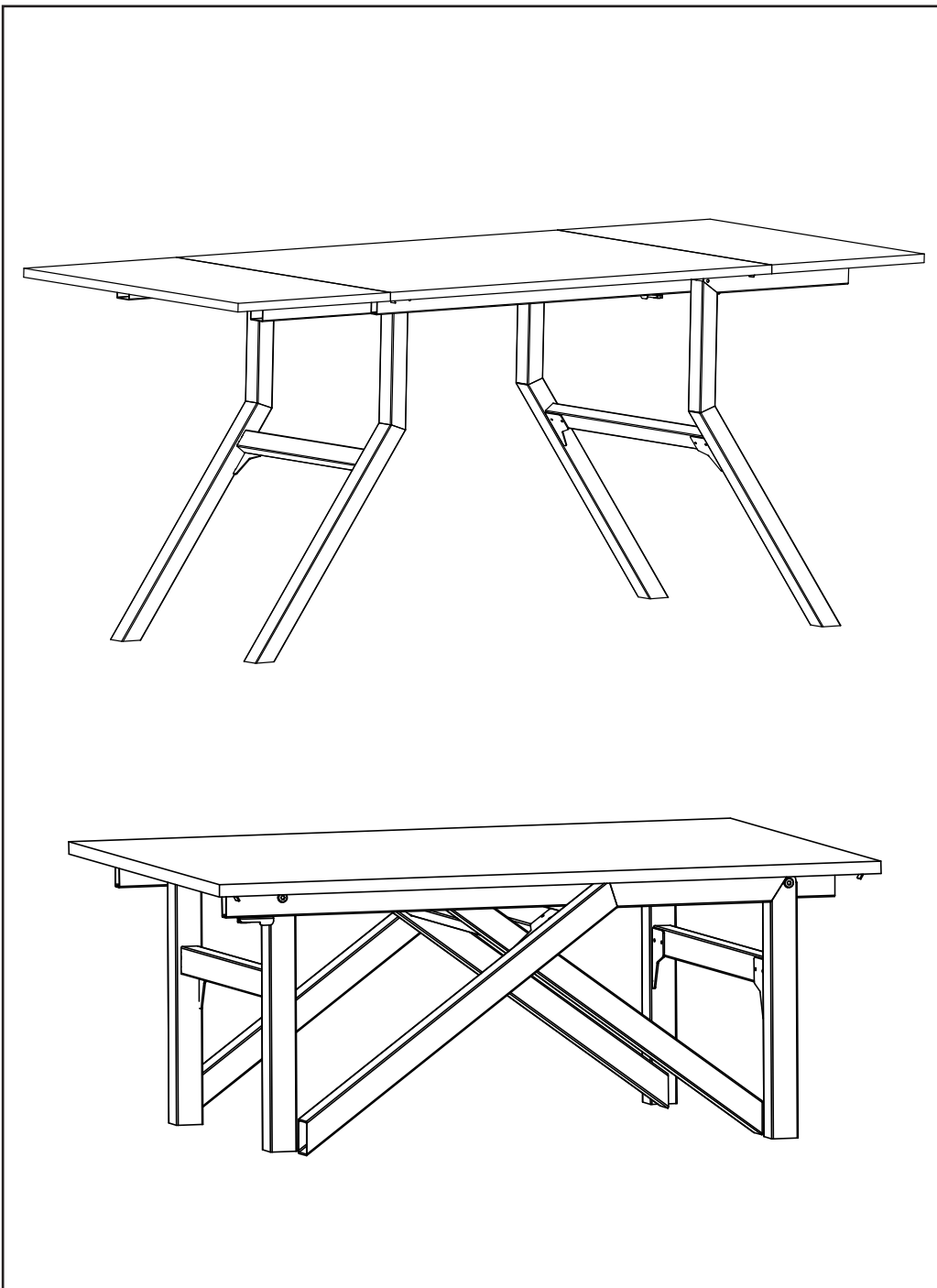


16

16 / 16



17



18

PL	UWAGA !
	<ul style="list-style-type: none"> — Meble należy ustawić na równym podłożu. — Przed użytkowaniem należy sprawdzić czy wszystkie elementy są odpowiednio dokręcone. — Zapoznaj się ze szczegółową instrukcją użytkowania, bezpieczeństwa i utylizacji produktu zawartą w kodzie QR u dołu strony!
GB	WARNING !
	<ul style="list-style-type: none"> — Furniture must be placed in a horizontal position. — Before use, check that all parts are properly tightened. — Familiarize yourself with the detailed instructions for use, safety, and disposal of the product provided in the QR code at the bottom of the page!
D	ACHTUNG !
	<ul style="list-style-type: none"> — Die Möbel sollten auf einer ebenen Fläche aufgestellt werden. — Vor der Verwendung, überprüfen Sie, dass alle Teile fest angezogen sind. — Machen Sie sich mit den detaillierten Anweisungen zur Verwendung, Sicherheit und Entsorgung des Produkts vertraut, die im QR-Code am unteren Seitenrand enthalten sind!
CZ	POZOR !
	<ul style="list-style-type: none"> — Nábytek je potřeba postavit na rovnou plochu. — Před prvním použitím zkontrolujte, zda všechny části jsou správně uchyceny. — Seznamte se s podrobnými pokyny k používání, bezpečnosti a likvidaci produktu, které jsou uvedeny v QR kódu na spodní části stránky!
SK	POZOR !
	<ul style="list-style-type: none"> — Nábytok by mal byť umiestnený na rovnom povrchu. — Pred použitím skontrolujte, či sú všetky komponenty sú správne utiahnuté. — Oboznámte sa s podrobnými pokynmi na používanie, bezpečnosť a likvidáciu produktu, ktoré sú uvedené v QR kóde v spodnej časti stránky!
HU	FIGYELEM !
	<ul style="list-style-type: none"> — A bútort egy vízszintes felületre kell helyezni! — Használat előtt ellenőrizni kell, hogy minden elem a helyére került! — Ismerkedjen meg a termék használati, biztonsági és ártalmatlanítási útmutatóival, amelyeket a QR-kód tartalmaz az oldal alján!
RU	ВНИМАНИЕ !
	<ul style="list-style-type: none"> — Мебель необходимо поставить на ровную поверхность — Перед использованием необходимо проверить все ли элементы основательно закреплены (вкручены) — Ознакомьтесь с подробными инструкциями по использованию, безопасности и утилизации продукта, содержащимися в QR-коде внизу страницы!
	<p>אזהרה IL</p> <ul style="list-style-type: none"> — יש למקם את הרהיט במצב אופקי. — לפני השימוש, בדוק שכל החלקים מהודקים כהלכה. — אנא עיין בהוראות השימוש, הבטיחות והפינוי המפורטות בקוד ה-QR שבתחתית העמוד.
<p>KONTAKT: MIRJAN 24 SP. Z O.O. Łęka Mroczeńska 102 63-604 Baranów biuro@mirjan24.pl NIP: PL5252575205</p>	

19