

Kappa 17

(PL) Instrukcja montażu

(CZ) Návod k montáži

(D) Montageanleitung

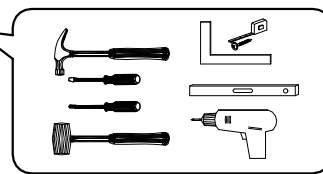
(GB) Assembly instruction

(F) Model d'emploi

(HU) Szerelési útmutató

(I) Istruzione di montaggio

(NL) Handleiding voor de montage



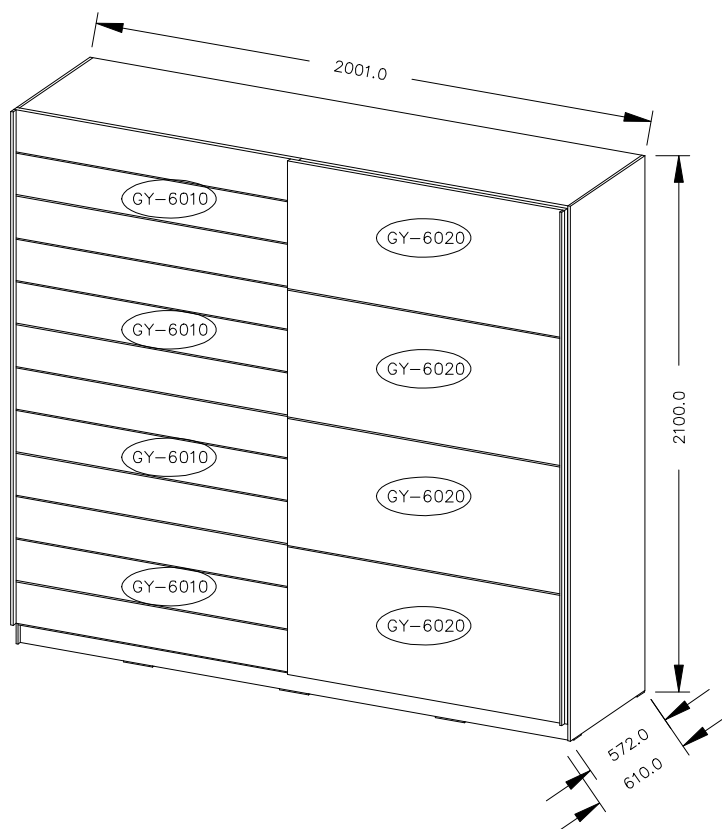
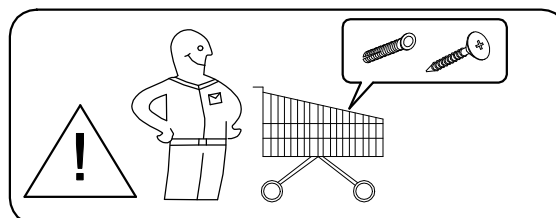
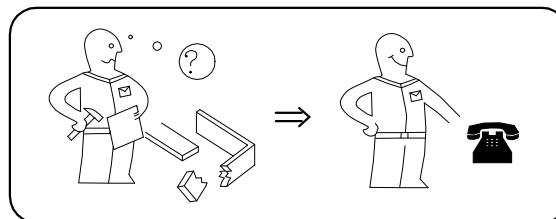
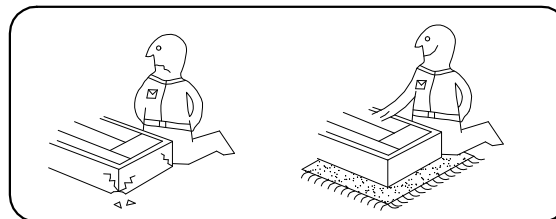
(RU) Инструкция по монтажу

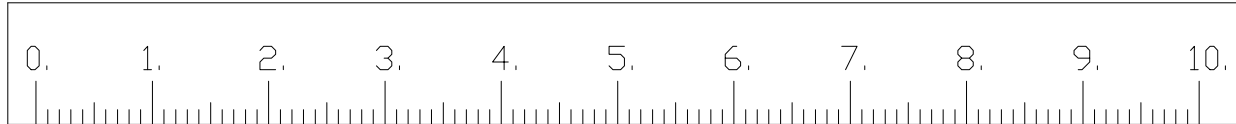
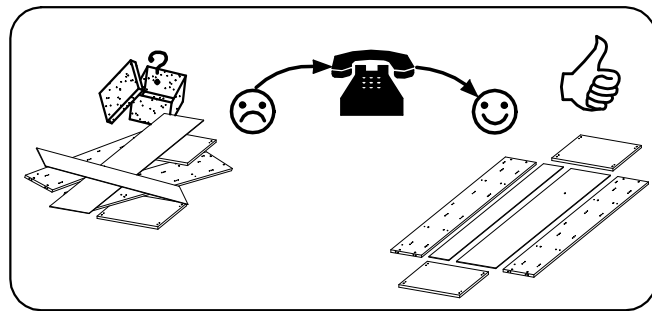
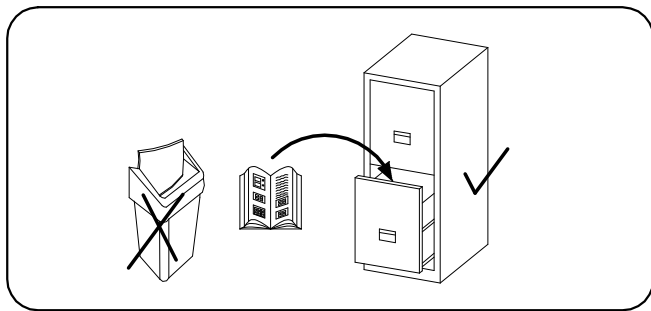
(RO) Instrucțiuni de montare

(SK) Návod k montáži

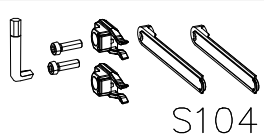
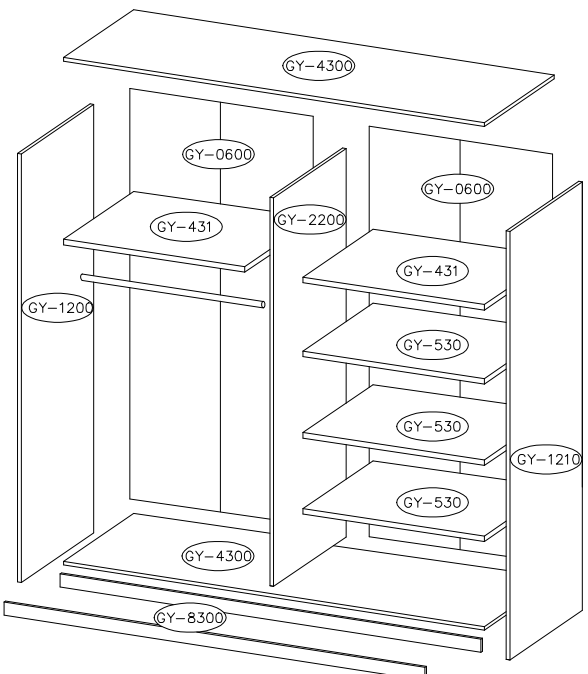
(TR) Montaj talimatı

| ⚠ Uwaga • Upozornění • Achtung • Attention • Caution • Figyelem Attenzione • Opgelet • Внимание • Atenție • Upozornenie • Dikkat ⚠ | |
|---|--|
| PL | Czyszczenie należy wykonać wyłącznie za pomocą ściereczki lub lekko nawilżonego ręcznika. Nie stosować środków czyszczących do szorowania. |
| CZ | Čistění je nutné vykonávat výhradně pomocí utěrky nebo lehce navlhčeného ručníku. Nepoužívejte čističí prostředky obsahující abrazivní částice. |
| D | Bitte nur mit einem Staubtuch oder leicht feuchtem Lappen reinigen. Keine scheuernden Putzmittel verwenden. |
| GB | Please only clean with a duster or a damp cloth. Do not use any abrasive cleaners. |
| F | Le nettoyage se fait uniquement à l'aide d'un torchon ou d'une serviette légèrement mouillée. |
| HU | A tisztítás kizárólag törlőruha vagy enyhén nedvesített törölköző segítségével végezhető. Súroló hatású tisztítószereket nem szabad használni. |
| I | Pulire esclusivamente con un panno o un asciugamano umido. |
| NL | Reinig alleen met een stofdoek of een lichtjes vochtige doek. Gebruik geen schurende poetsmiddelen. |
| RU | Очищайте от пыли тряпкой или слегка влажной ветошью. Не допускается применение чистящих средств, не пред-назначенных для ухода за мебелью. |
| RO | Curățarea trebuie efectuată numai cu o cârpă sau cu un prosop ușor umezit. Nu utilizați agenți de curățare abrazivi. |
| SK | Čistení je nutné vykonávať výhradne pomocí utierky alebo ľahko zvlhnutým ručníkom. Nepoužívajte čistiaci prostriedky obsahujúci abrazívni častice. |
| TR | Lütfen sadece bir toz bezilye veya hafif nemli yumuşak bir bezle siliniz. Aşındırıcı temizlik malzemeleri kullanmayınız. |


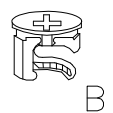
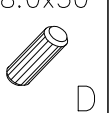
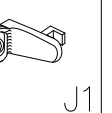
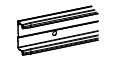











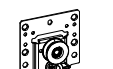










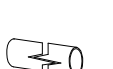












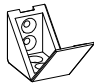


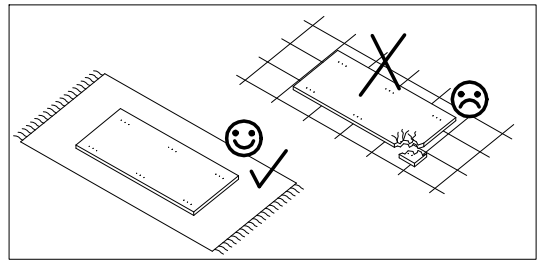
MAX
5kg



1 KPL

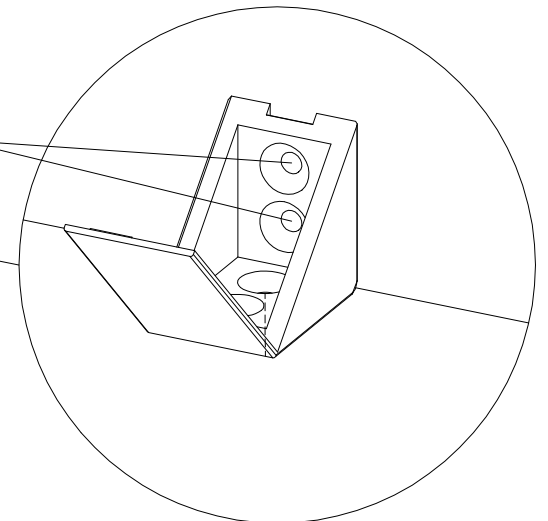
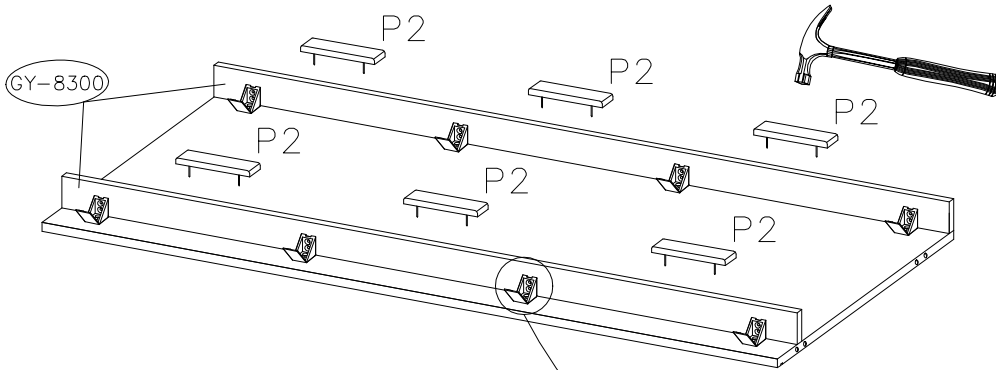
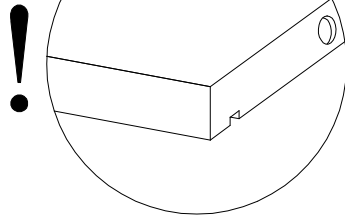
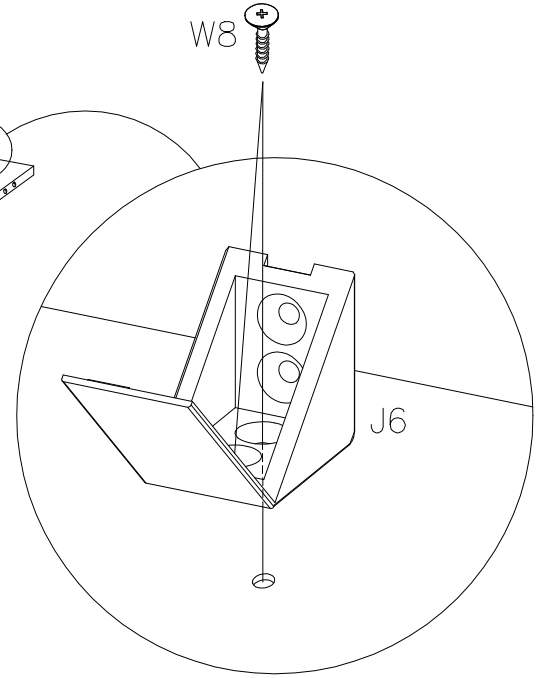
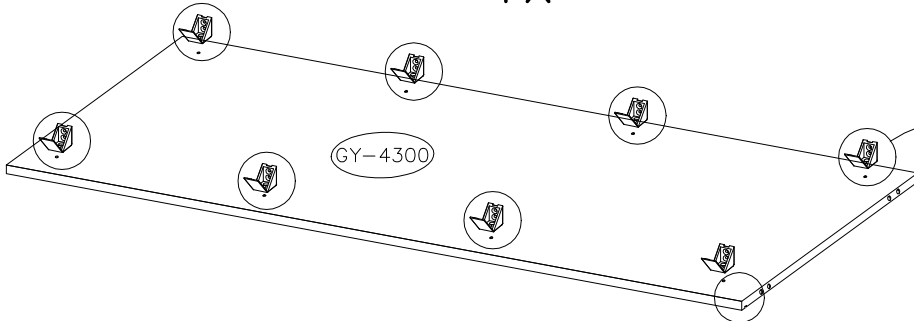
| | | | | | | | | | | | | |
|---|--|--|--|--|--|--|---|---|--|---|--|--|
|  A |  B |  D |  J1 | | | | | | | | | |
| 16 | 12 | 16 | 12 | | | | | | | | | |
|  S90 |  S91 |  W |  H |  W3 |  W1 |  A4 |  B2 |  S98 |  S97 |  P2 | | |
| 1 | 1 | 10 | 2 | 2 | 5 | 2 | 8 | 2 | 2 | 10 | | |
|  S92 |  S93 |  S94 |  S95 |  S96 |  D2 |  W8 |  J2 |  F |  J16 |  F2 | | |
| 1 | 1 | 1 | 1 | 4 | 2 | 56 | 2 | 24 | 6 | 12 | | |
|  G7 |  H1 |  S19 |  S18 |  E2 |  S99 |  S100 |  S101 |  S102 |  J6 |  J | | |
| 32 | 1 | 2 | 2 | 12 | 1 | 1 | 1 | 1 | 8 | 12 | | |




| | | |
|--|--|--------|
|  |  | 3.5x13 |
| P2 | J6 | W8 |
| 6 | 8 | 32 |

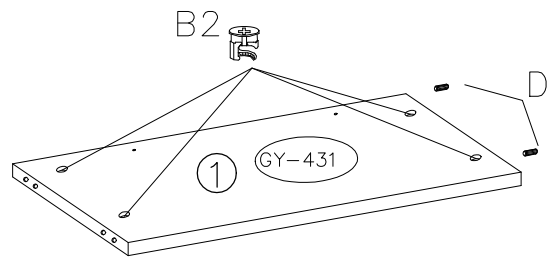
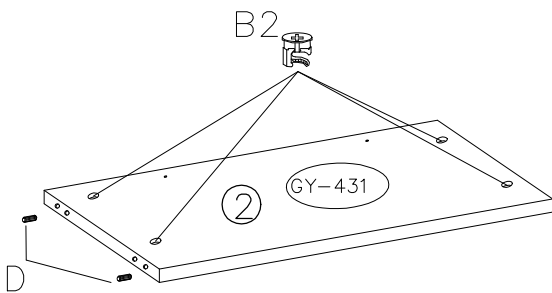
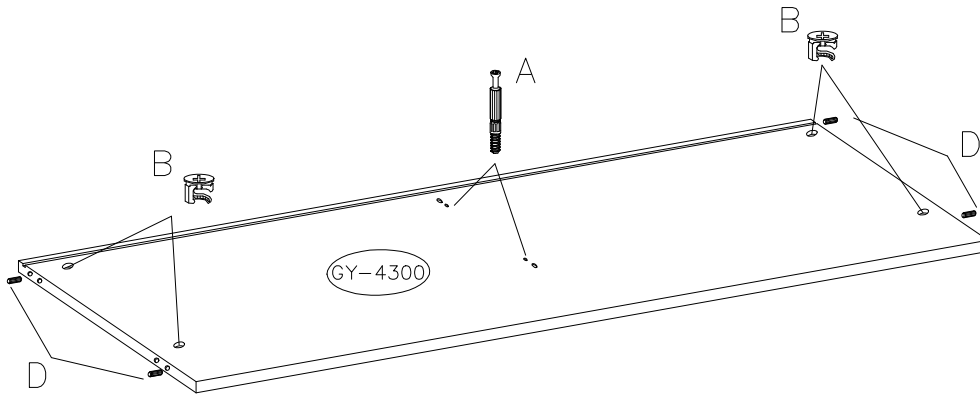
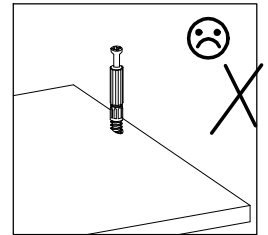
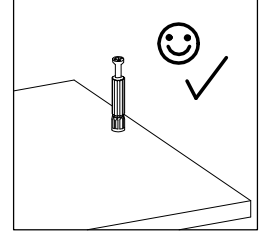
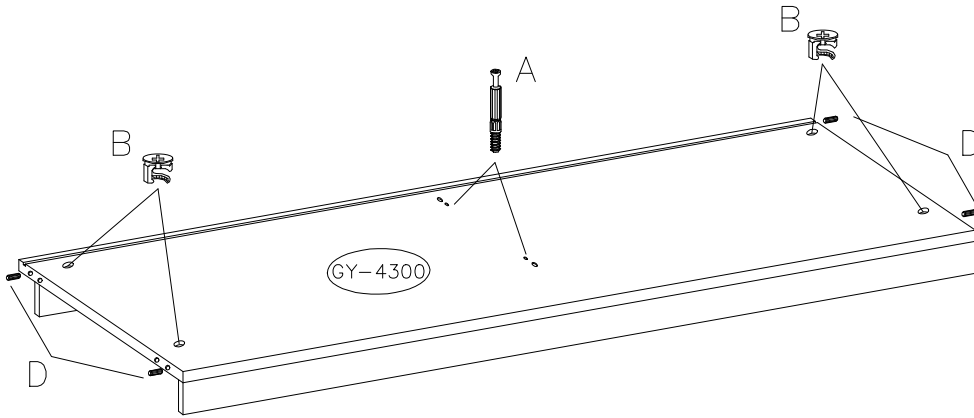




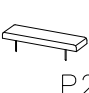
1

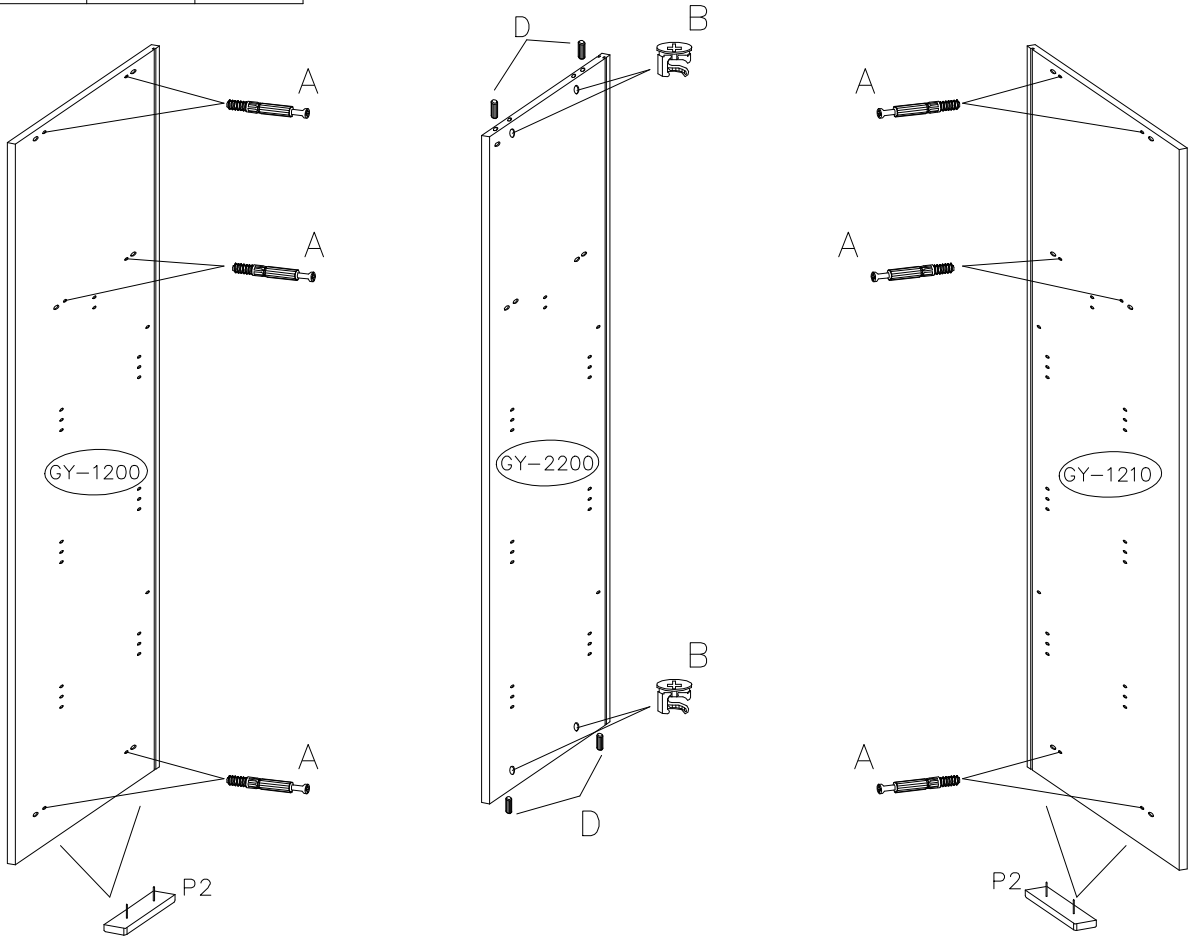
1x




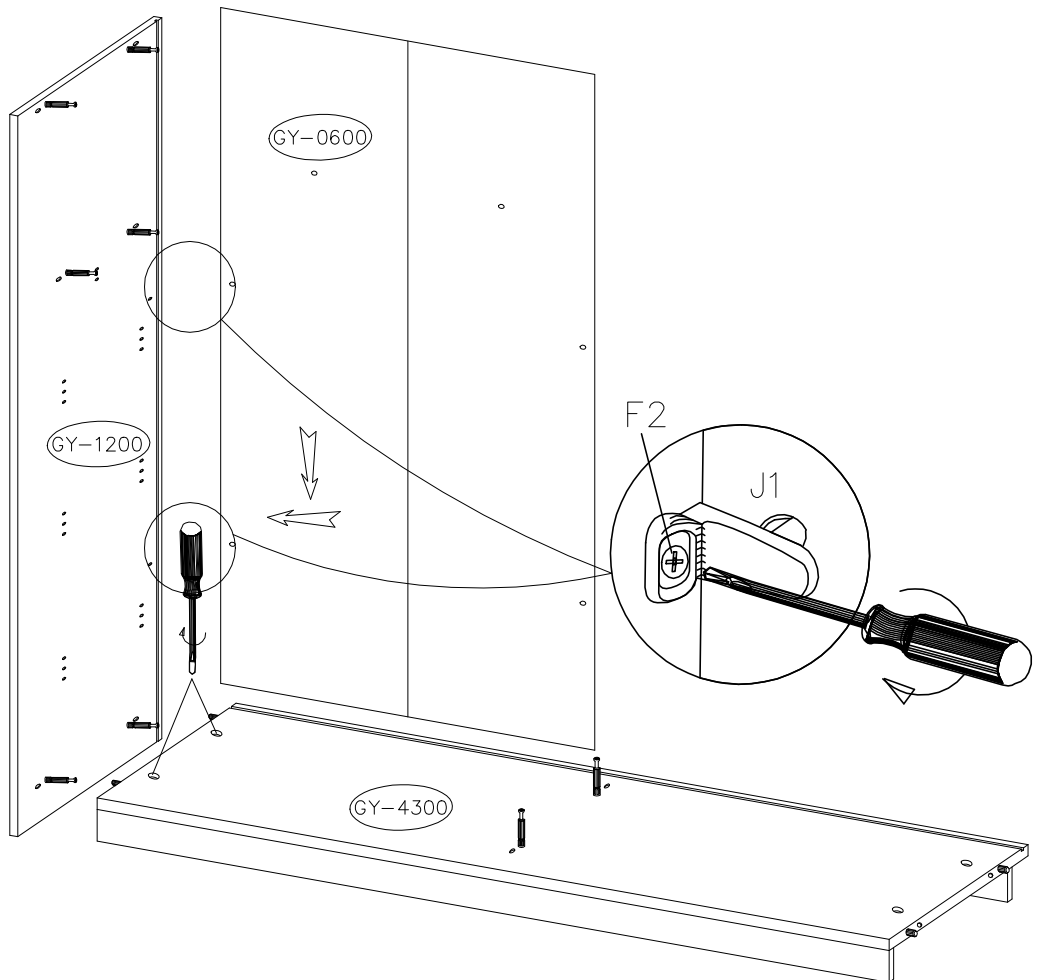
| | | | |
|---|--|--------|--|
|  |  | 8.0x30 |  |
| A | B | D | B2 |
| 4 | 8 | 12 | 8 |



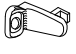

| | | | |
|---|--|--------|--|
|  |  | 8.0x30 |  |
| A | B | D | P2 |
| 12 | 4 | 4 | 4 |

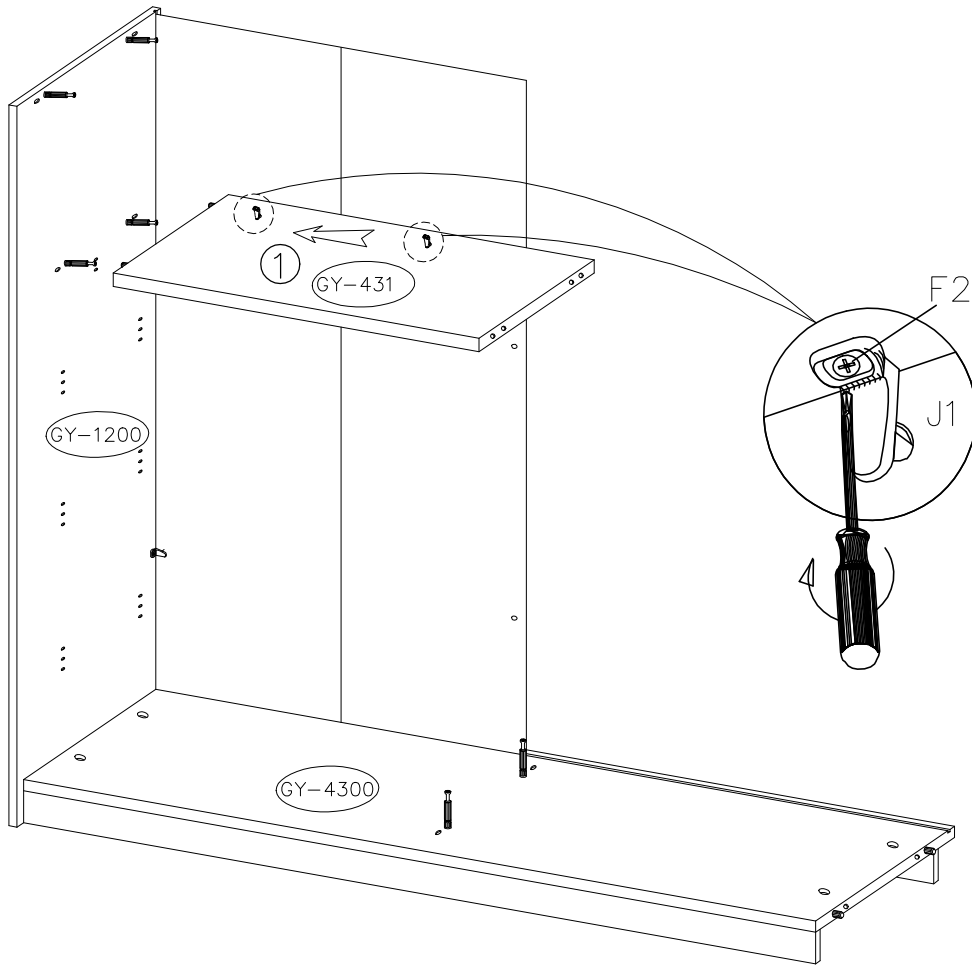


| | |
|--|--------|
|  | 6.3x11 |
| J1 | F2 |
| 2 | 2 |





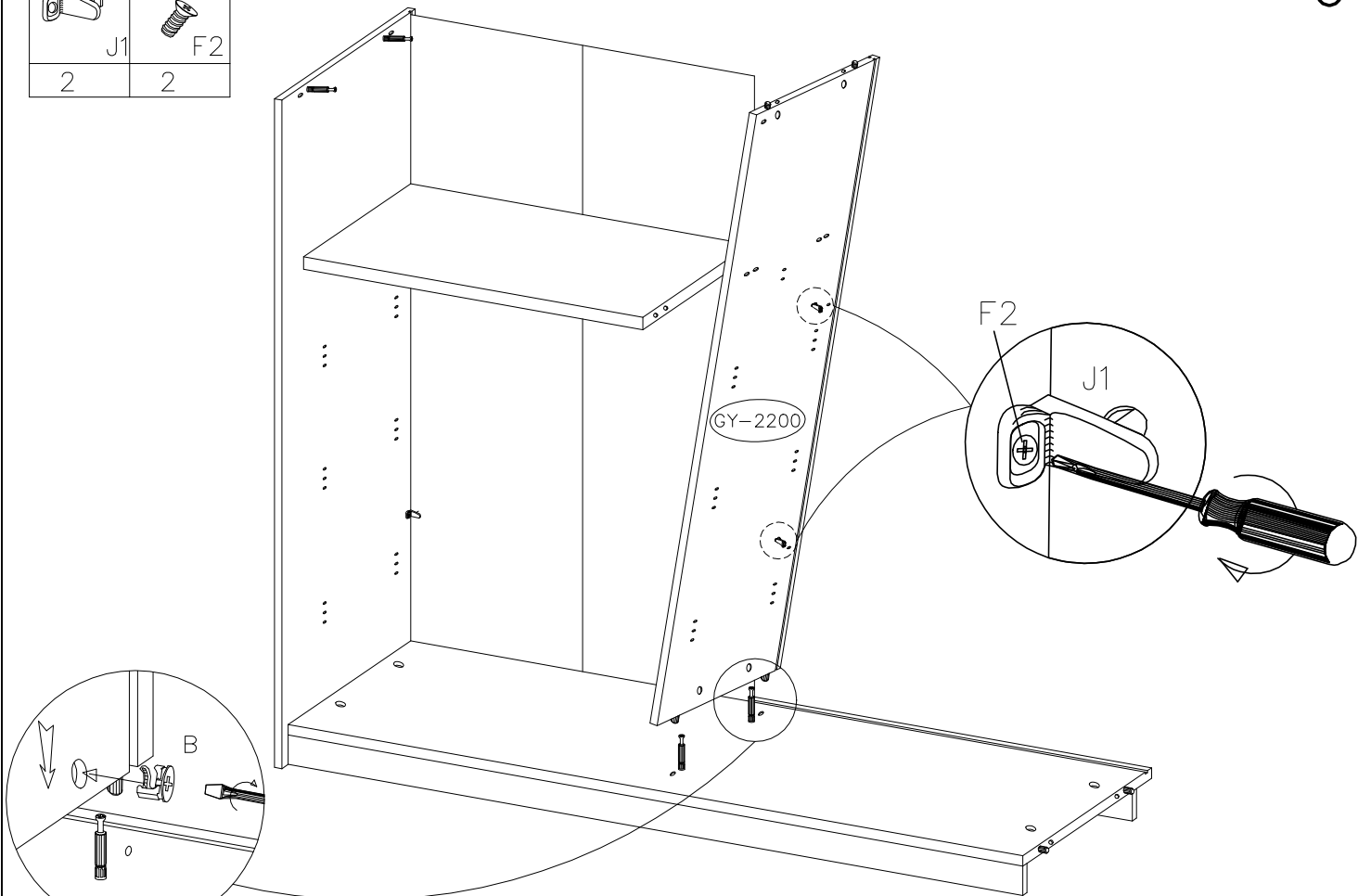
5

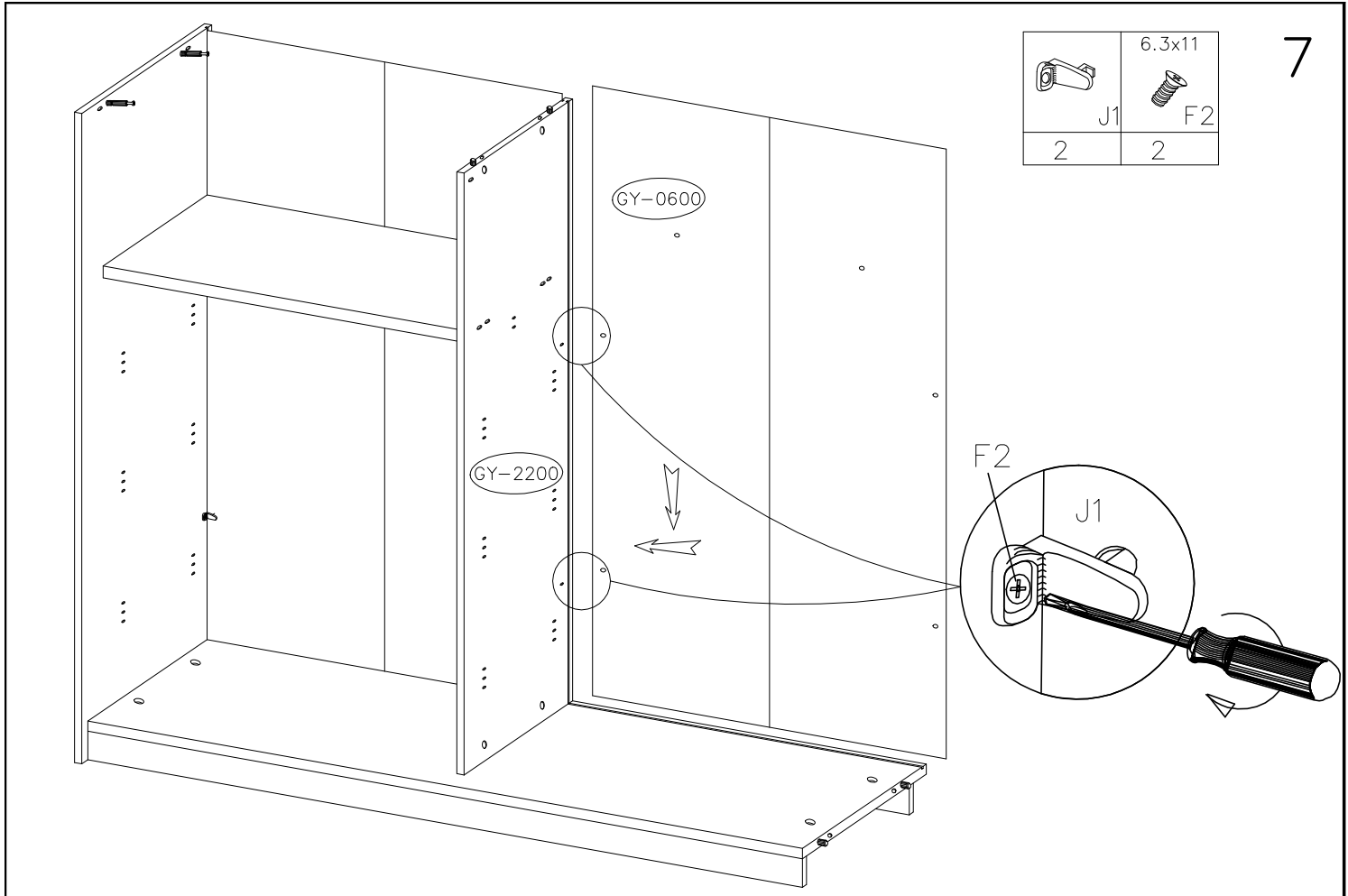
| | |
|--|---|
| 6.3x11 | |
|  J1 |  F2 |
| 2 | 2 |



6

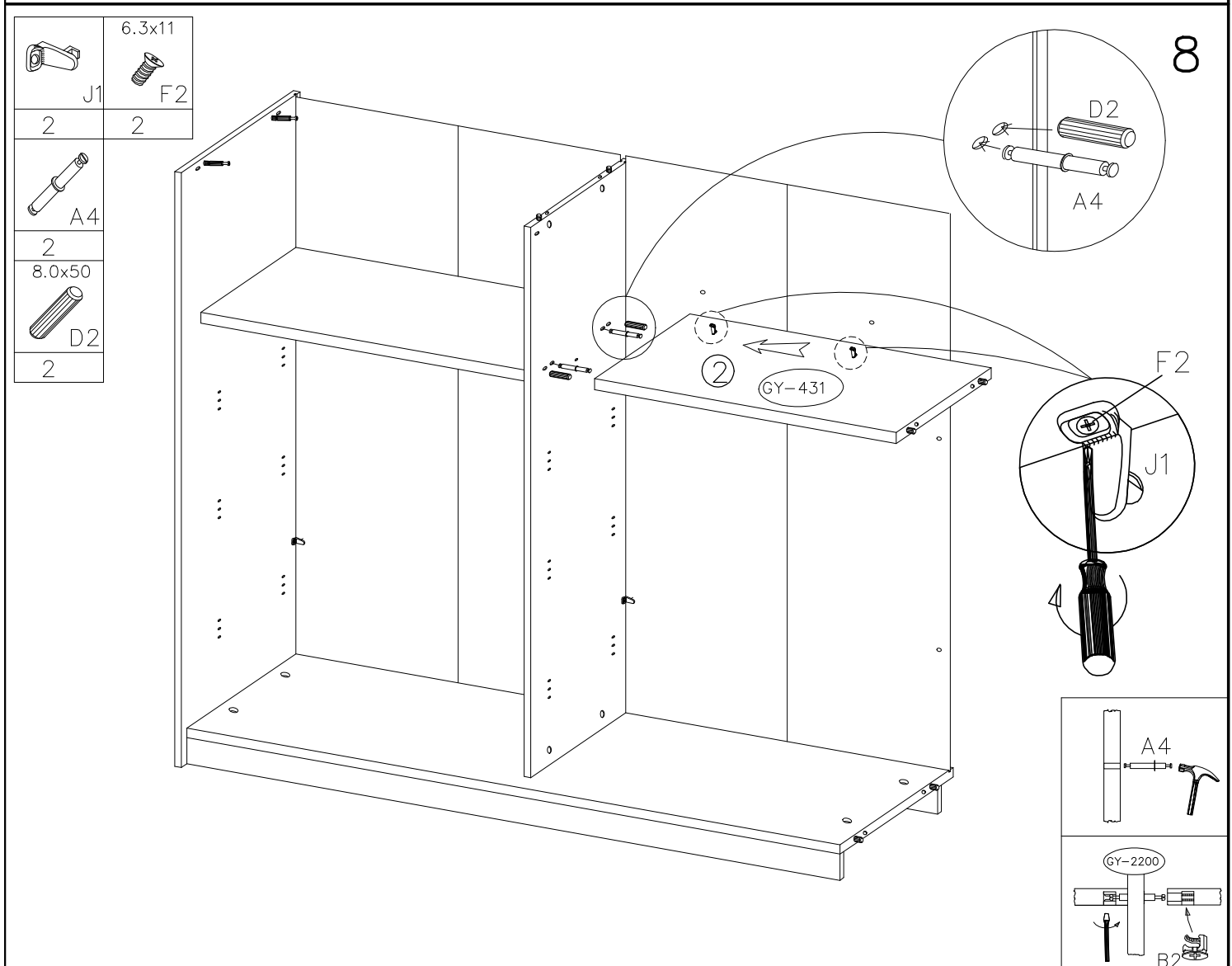
| | |
|---|--|
| 6.3x11 | |
|  J1 |  F2 |
| 2 | 2 |





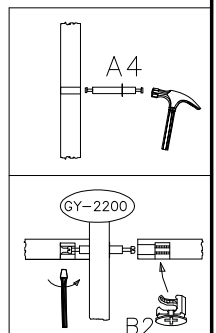
| | |
|----|--------|
| | 6.3x11 |
| J1 | F2 |
| 2 | 2 |

7

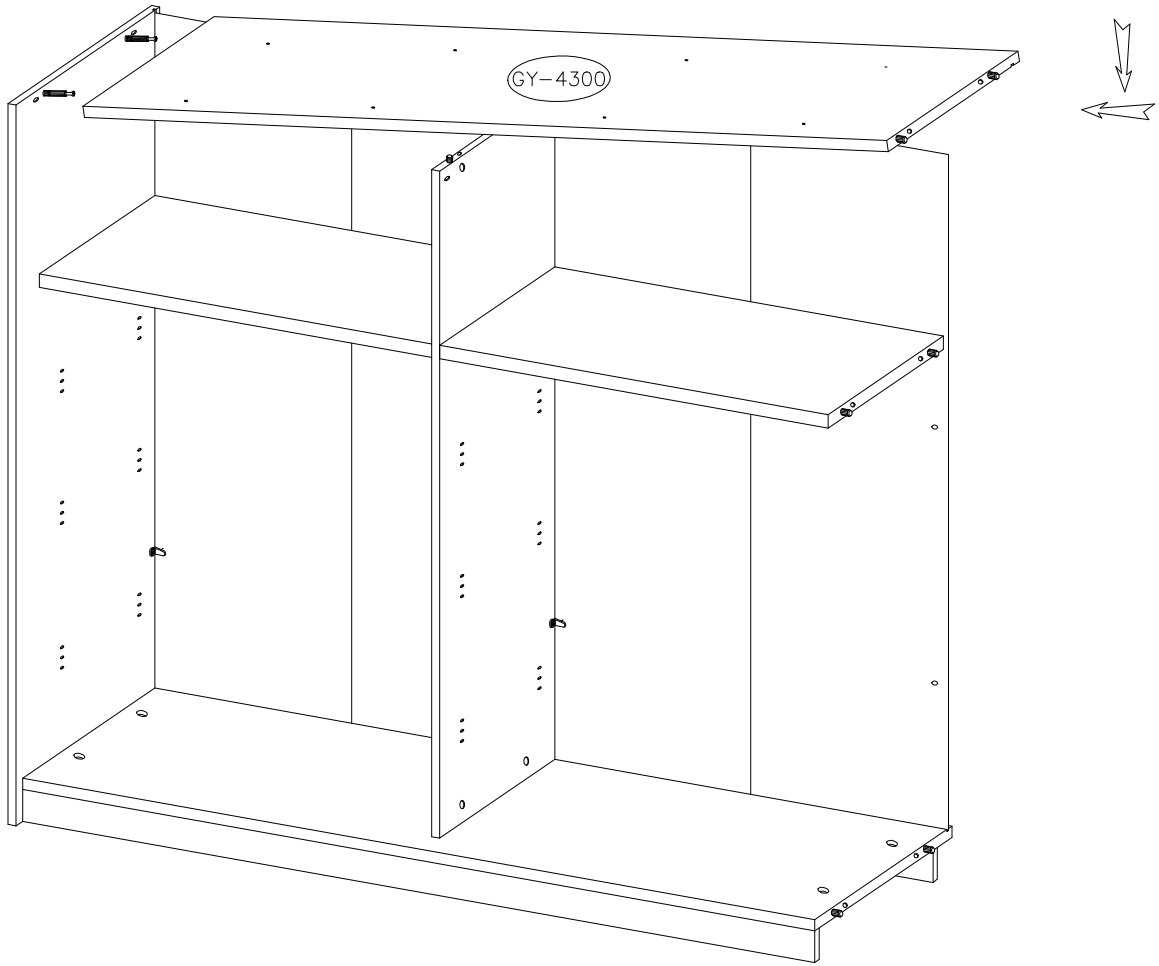


| | |
|--------|--------|
| | 6.3x11 |
| J1 | F2 |
| 2 | 2 |
| | |
| A4 | |
| 2 | |
| 8.0x50 | |
| | |
| D2 | |
| 2 | |

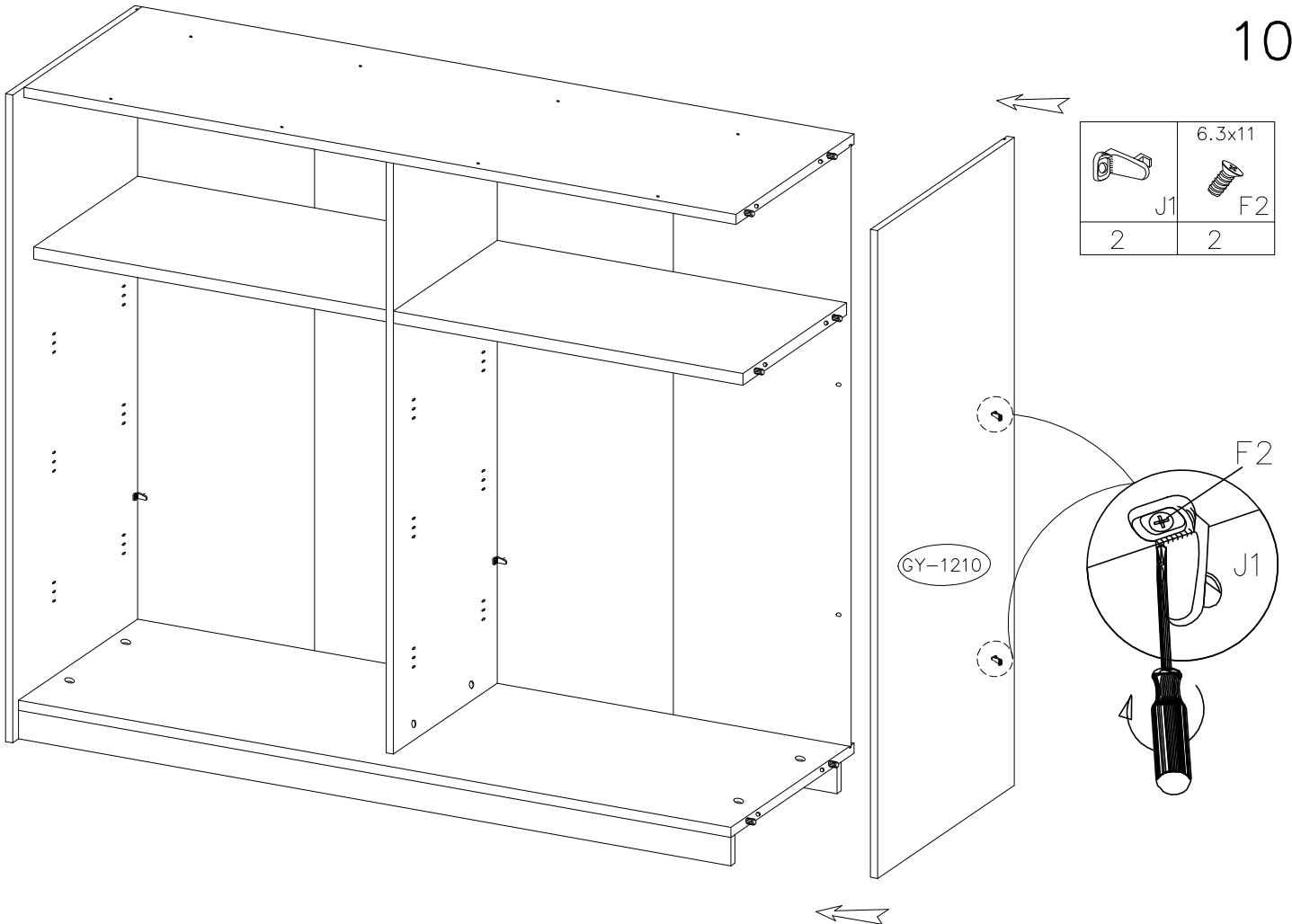
8

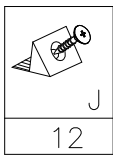


9

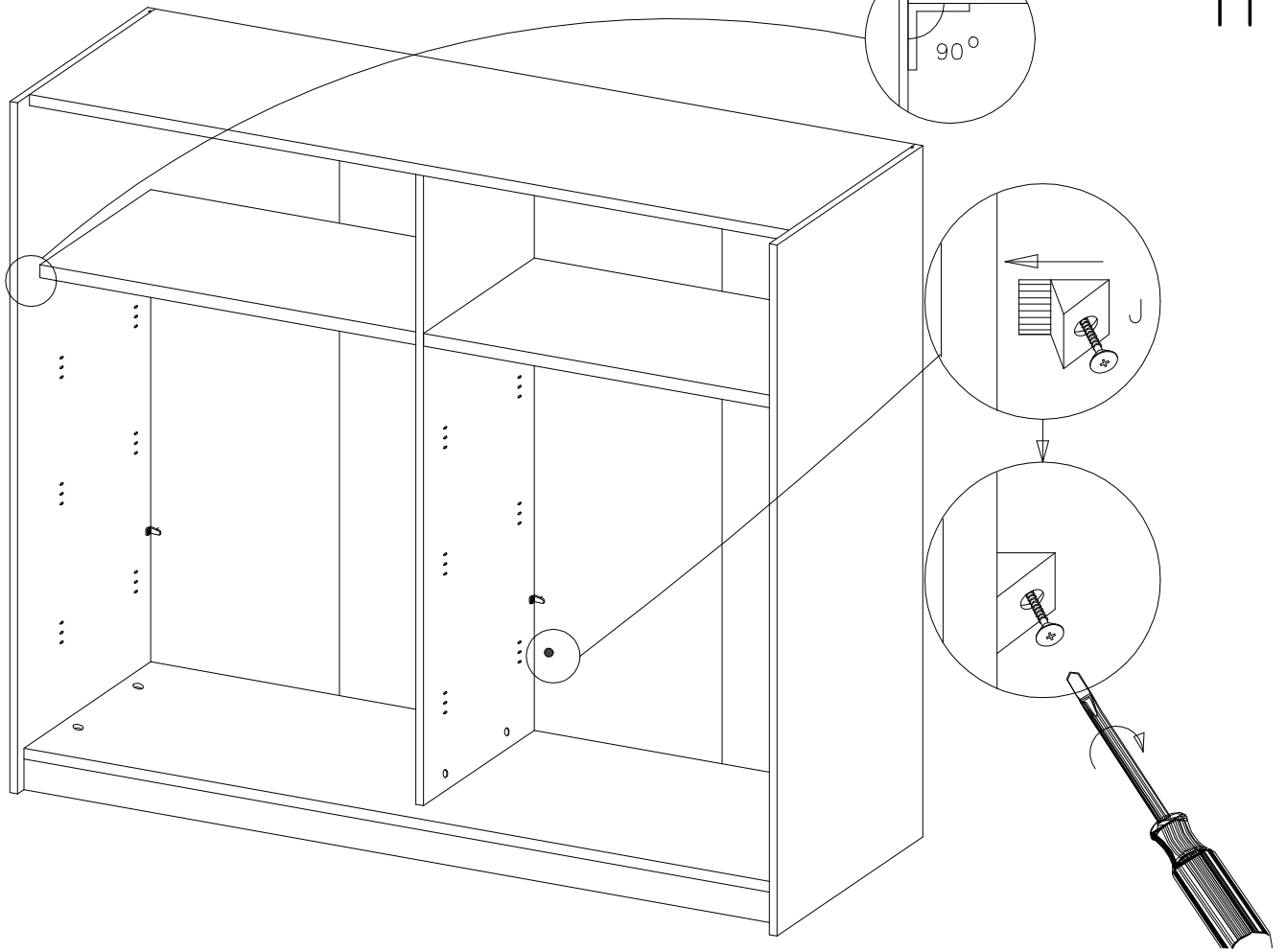




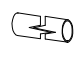
10






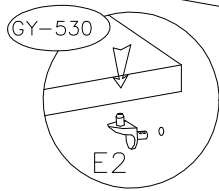
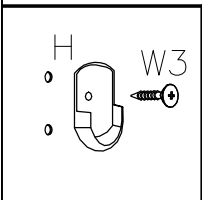
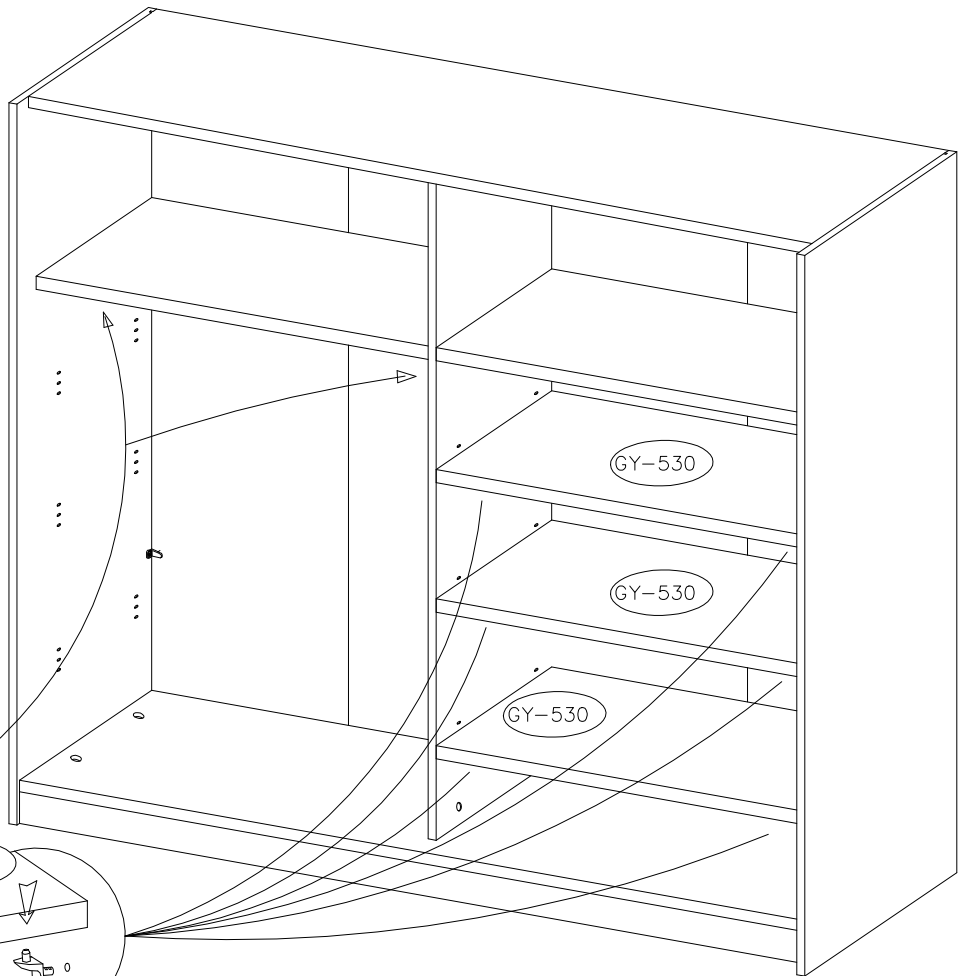
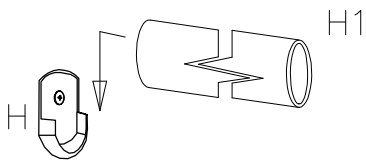
11







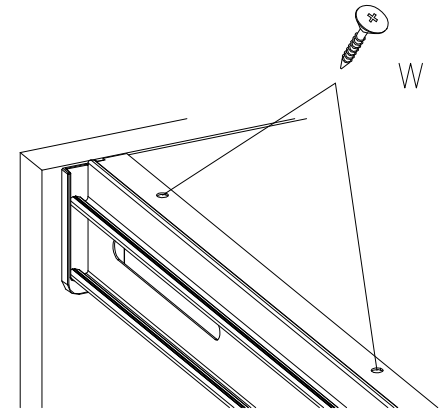
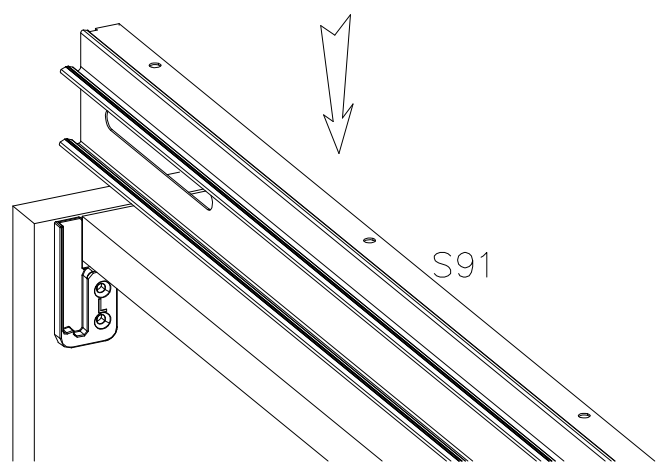
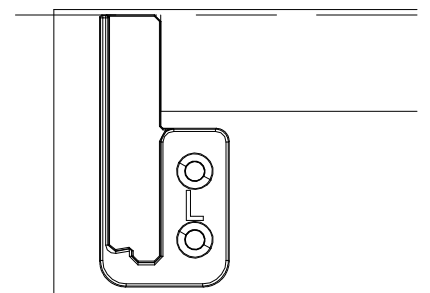
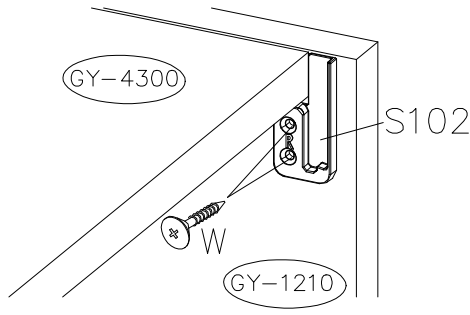
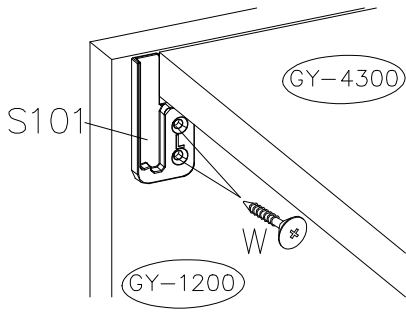
| | | |
|--|---|---|
|  | 3.0x13  |  |
| H | W3 | H1 |
| 2 | 2 | 1 |

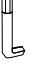
| |
|--|
|  |
| E2 |
| 12 |

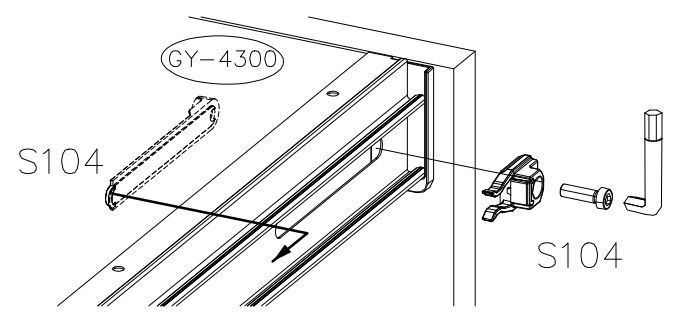
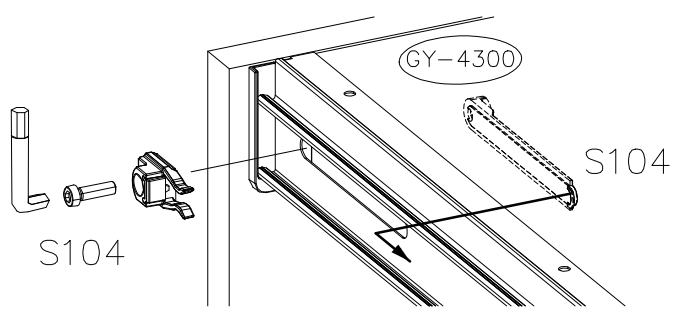
12




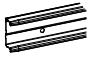


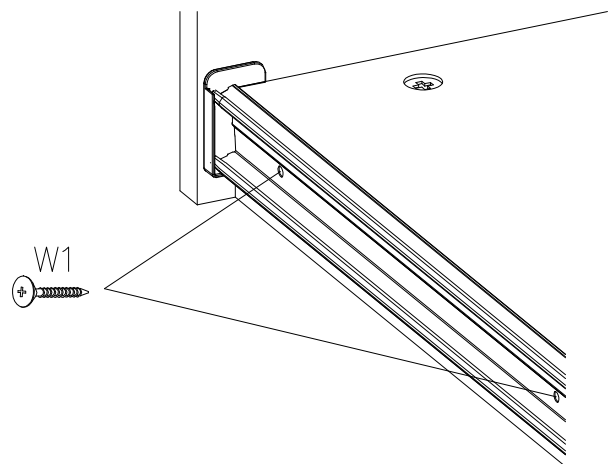
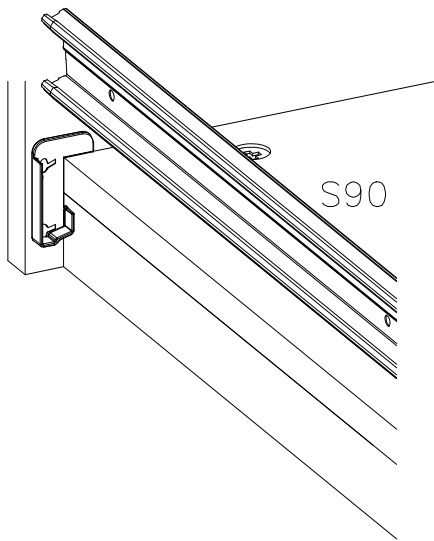
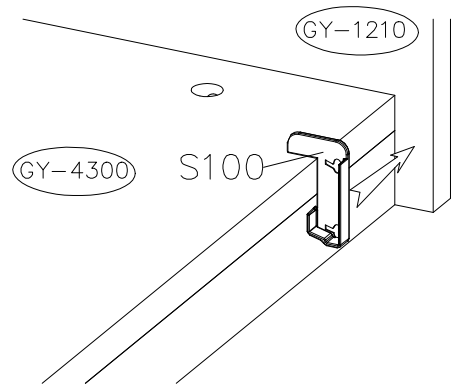
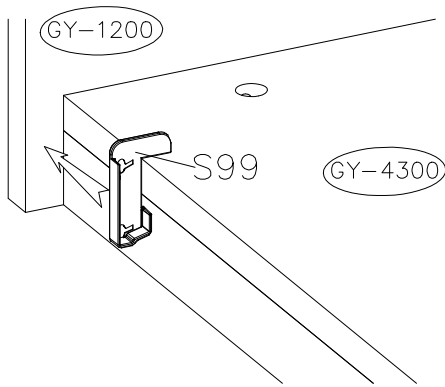
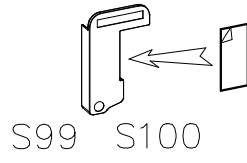
| | | | |
|--|--|--|---|
| 3.5x16  W |  S101 |  S102 |  S91 |
| 10 | 1 | 1 | 1 |



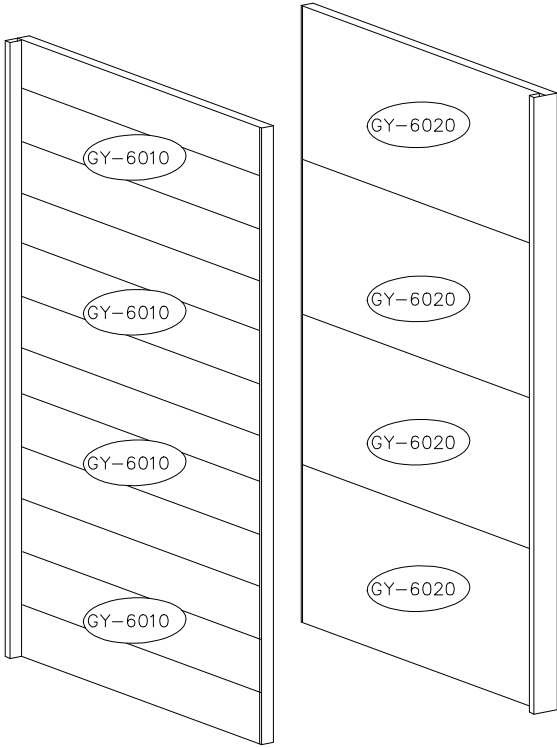
| |
|--|
|  S104 |
| 1 KPL |



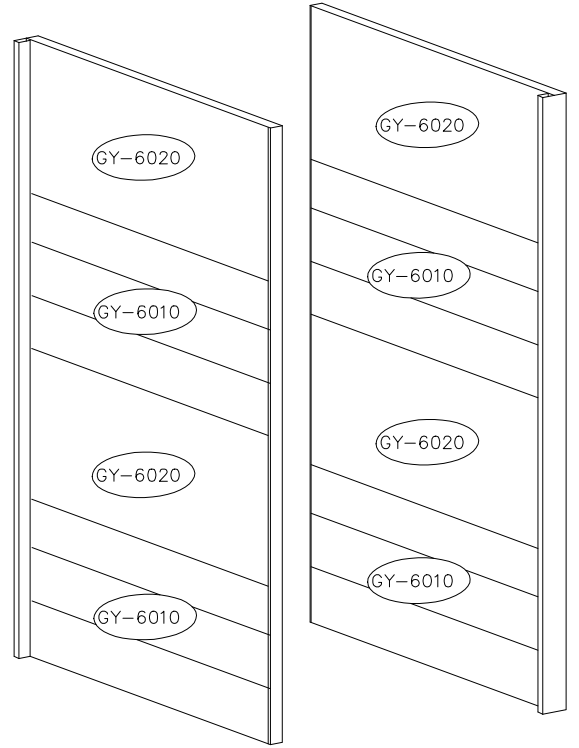
| | | | |
|---|---|--|--|
| 3.5x25  W1 |  S99 |  S100 |  S90 |
| 5 | 1 | 1 | 1 |



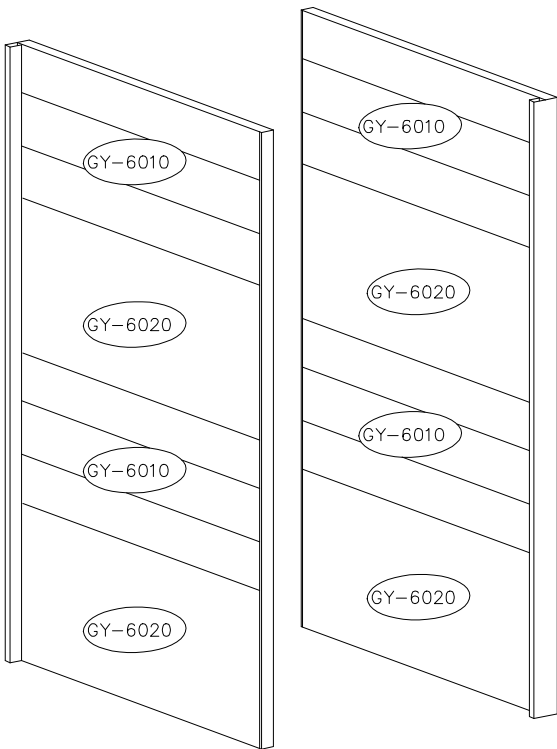
a



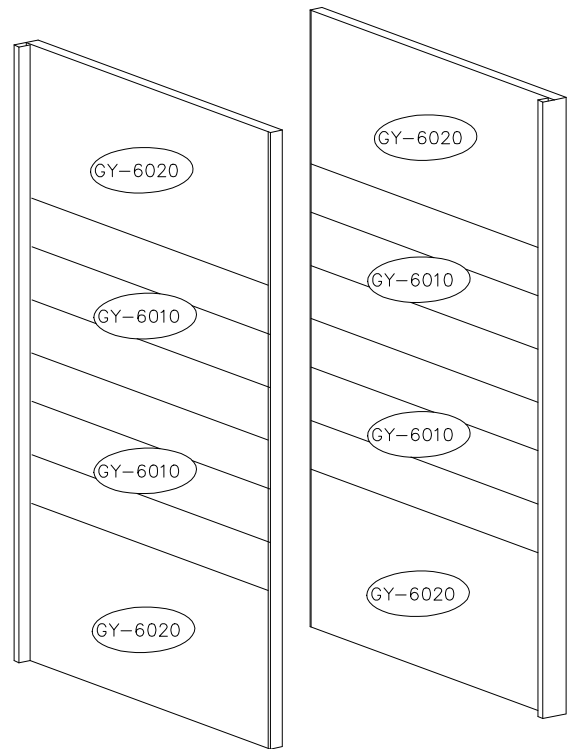
b




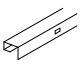
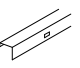
c

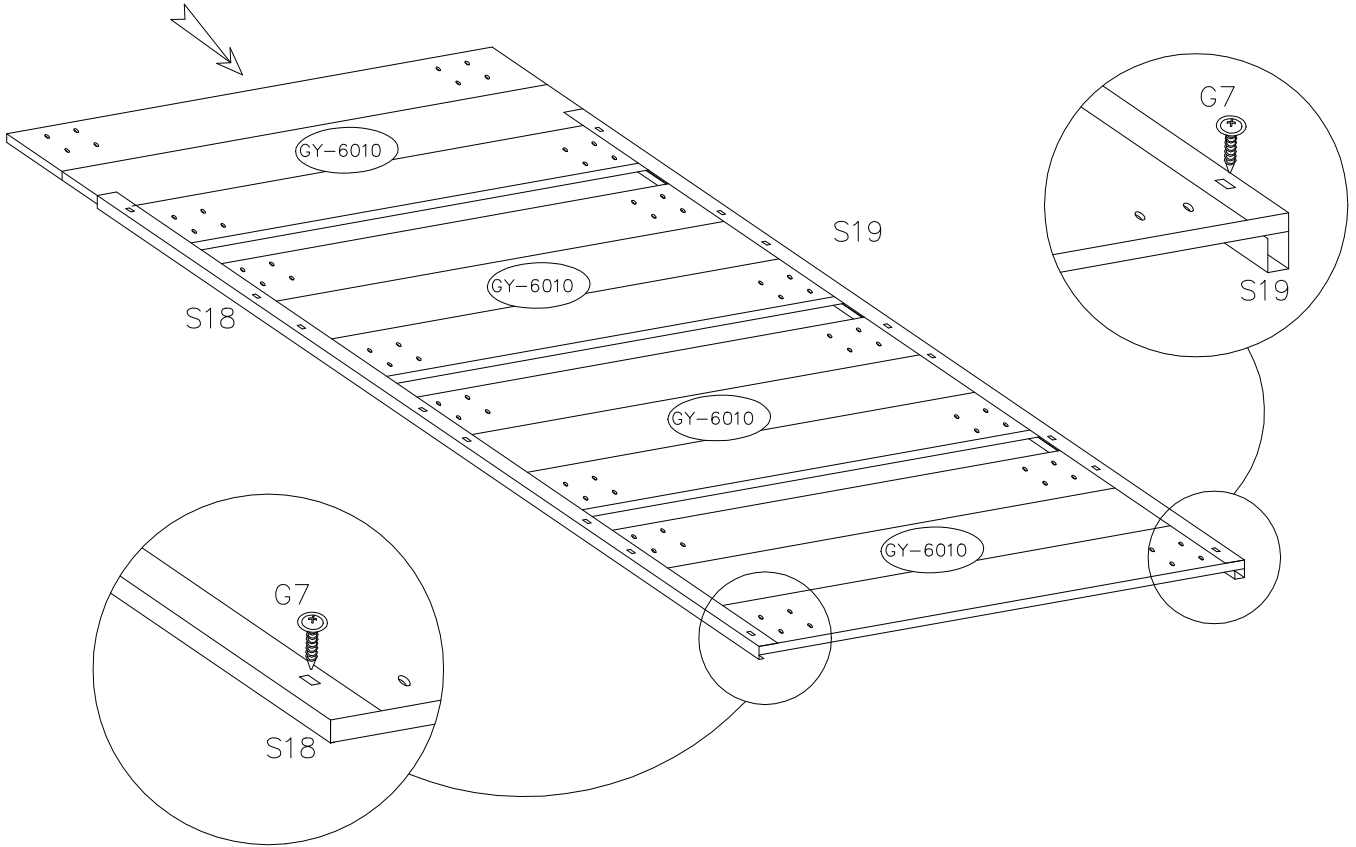


d


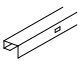
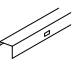


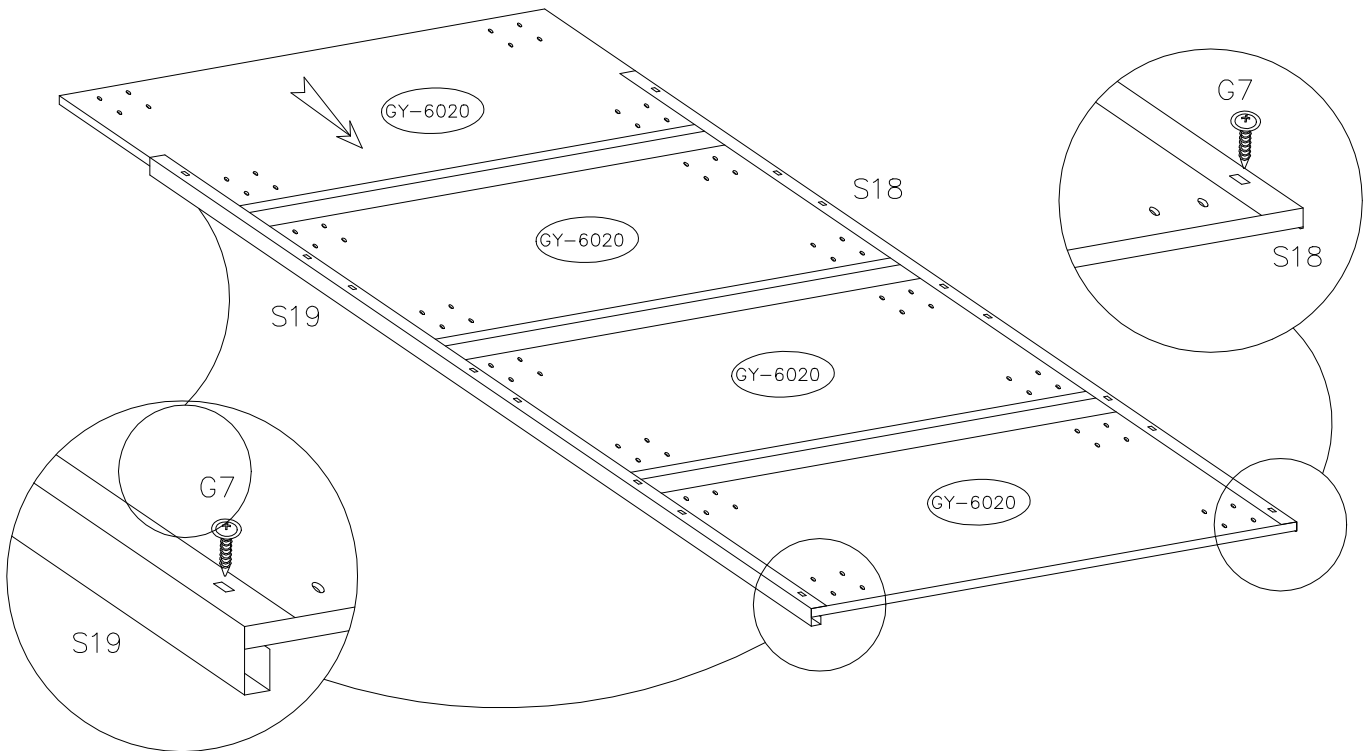
16a



| | | | |
|--------|---|--|--|
| 3.5x13 |  |  |  |
| | G7 | S19 | S18 |
| | 16 | 1 | 1 |

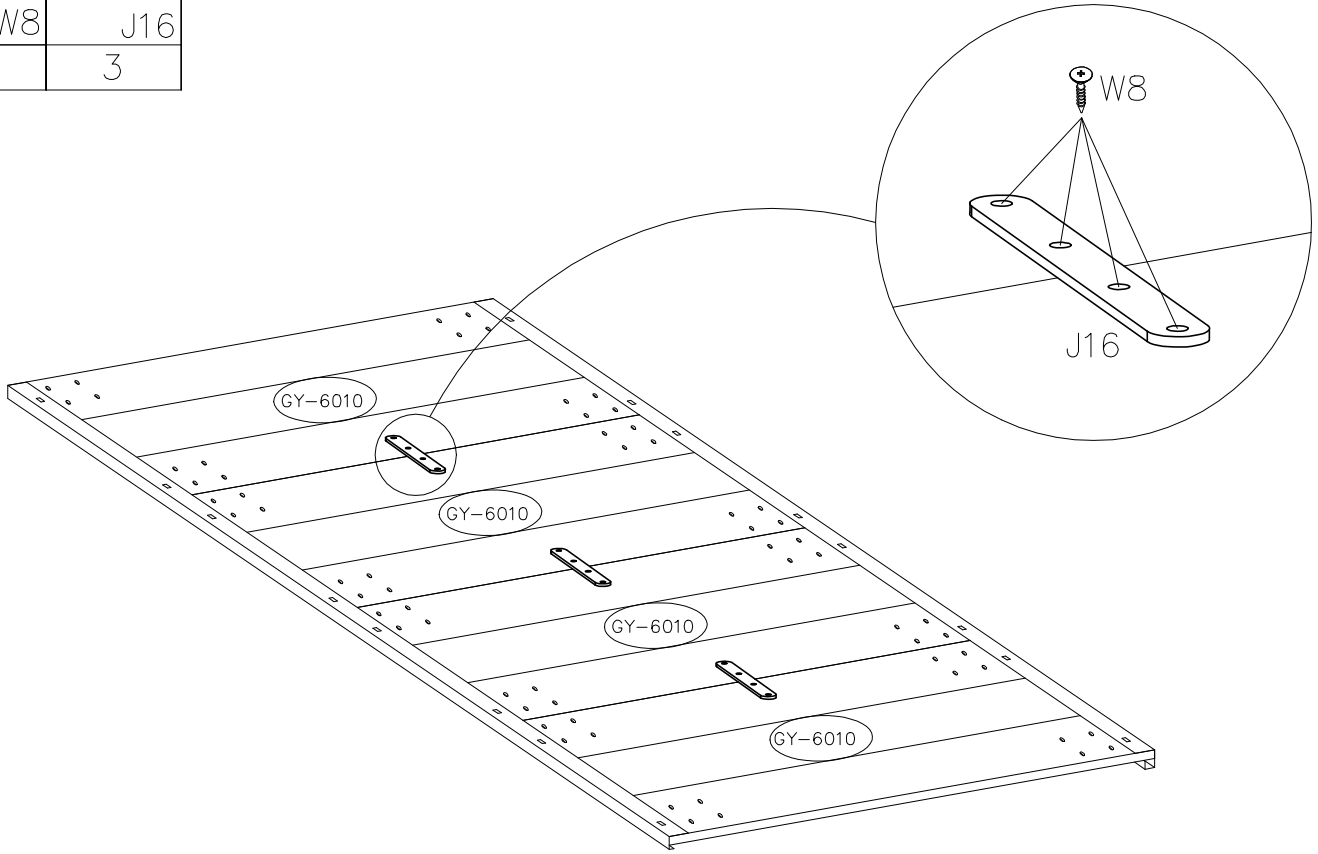




17a

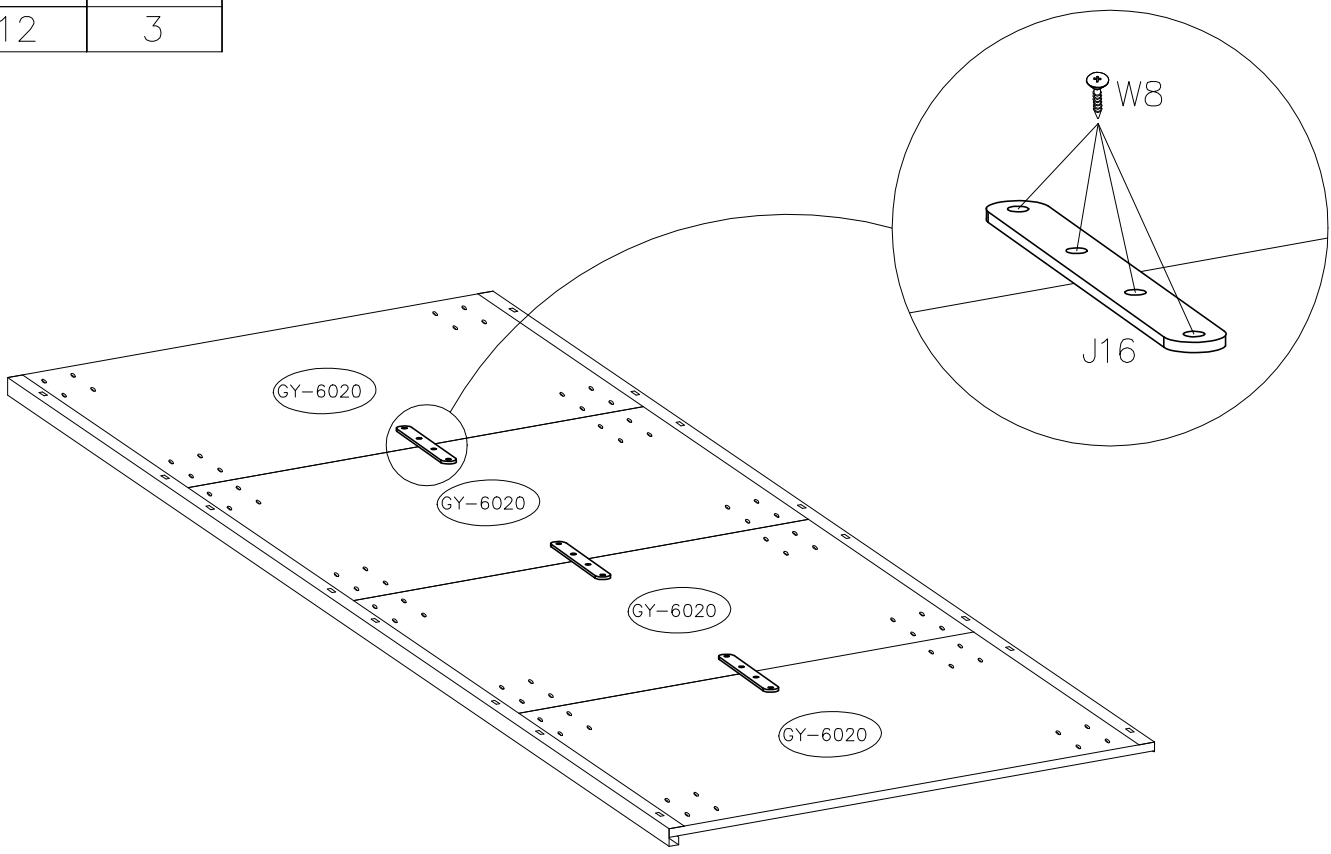
| | | | |
|--------|--|---|---|
| 3.5x13 |  |  |  |
| | G7 | S19 | S18 |
| | 16 | 1 | 1 |



| | | |
|--------|--|--|
| 3.5x13 |  |  |
| | W8 | J16 |
| 12 | | 3 |



| | | |
|--------|---|---|
| 3.5x13 |  |  |
| | W8 | J16 |
| 12 | | 3 |



6.3x13



F



S92



S93



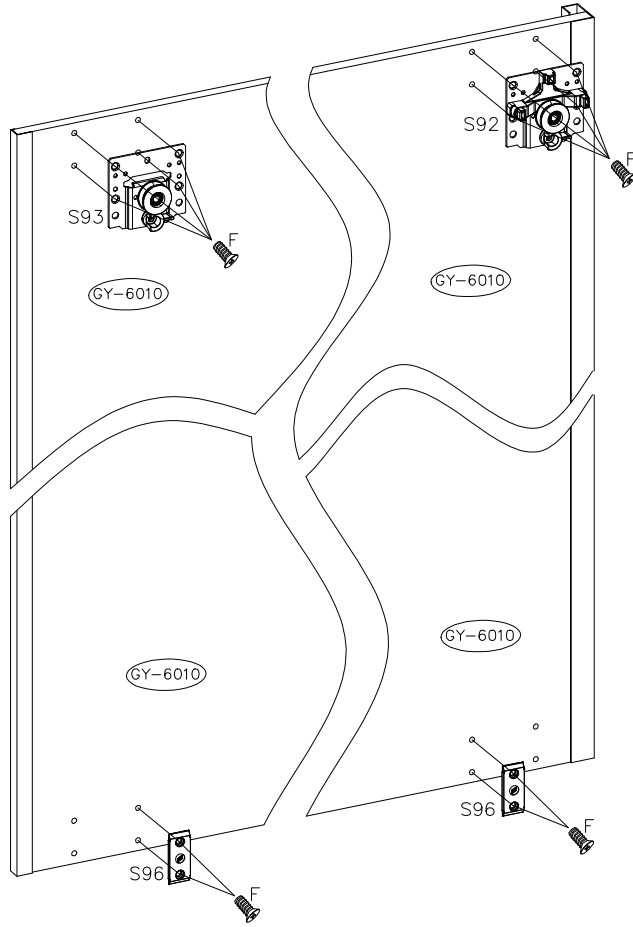
S96

12

1

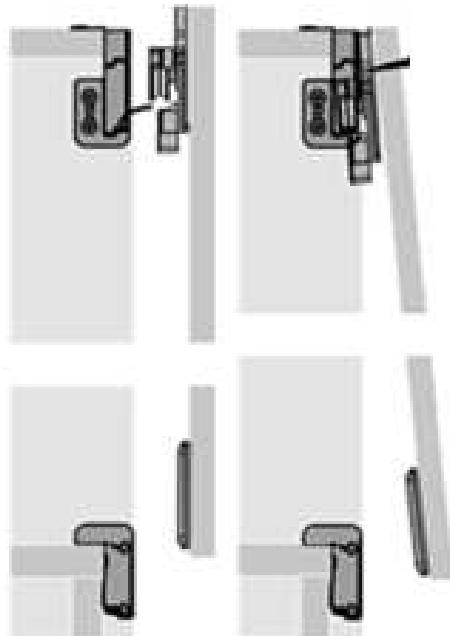
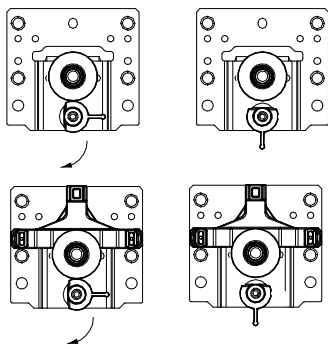
1

2

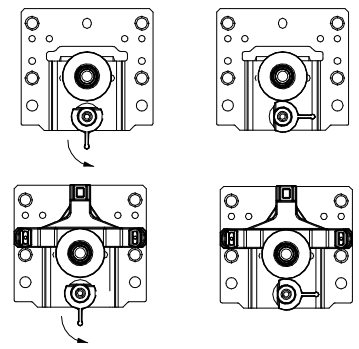



2

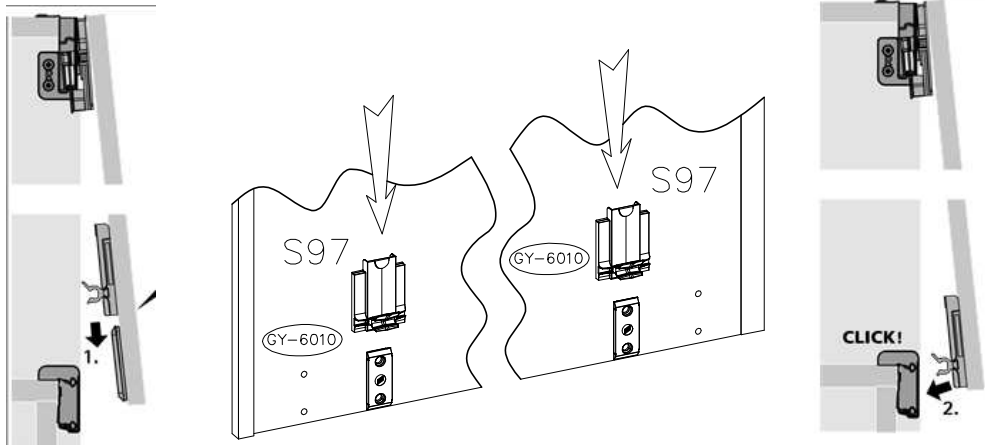
1



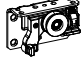



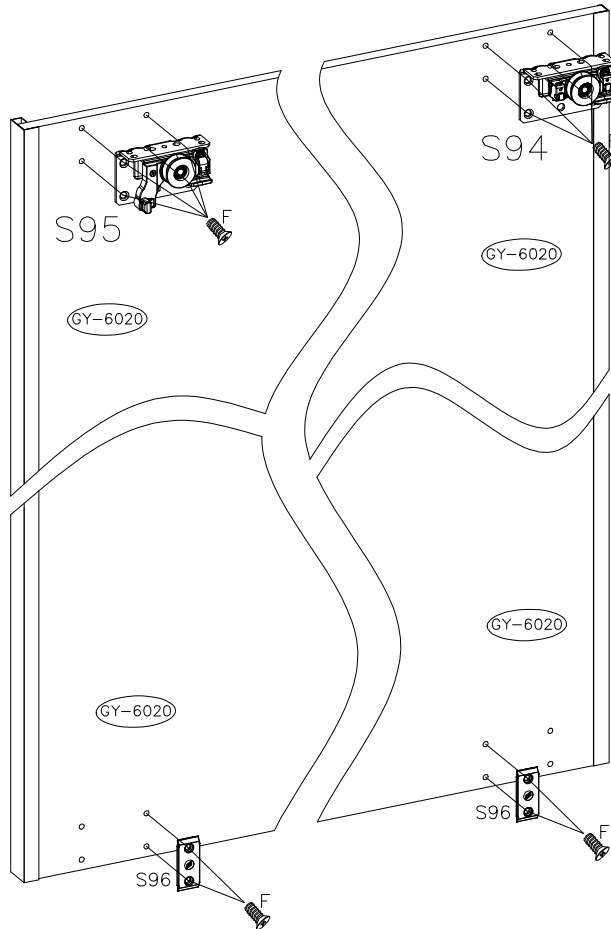
3

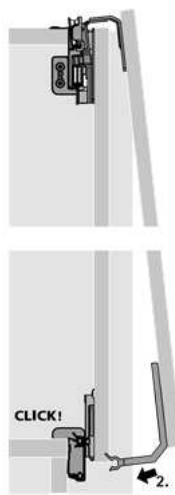
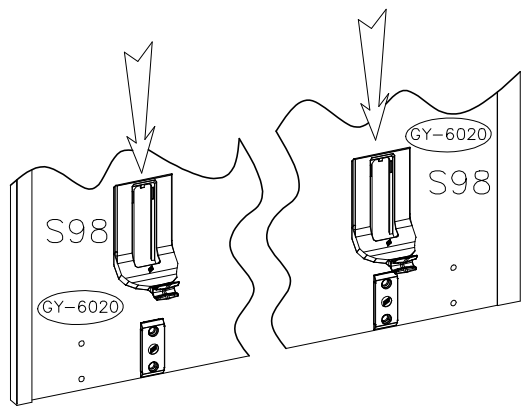
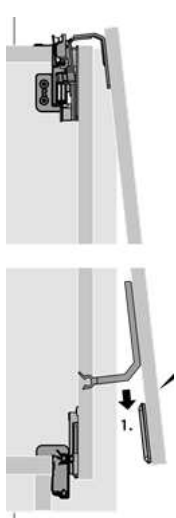
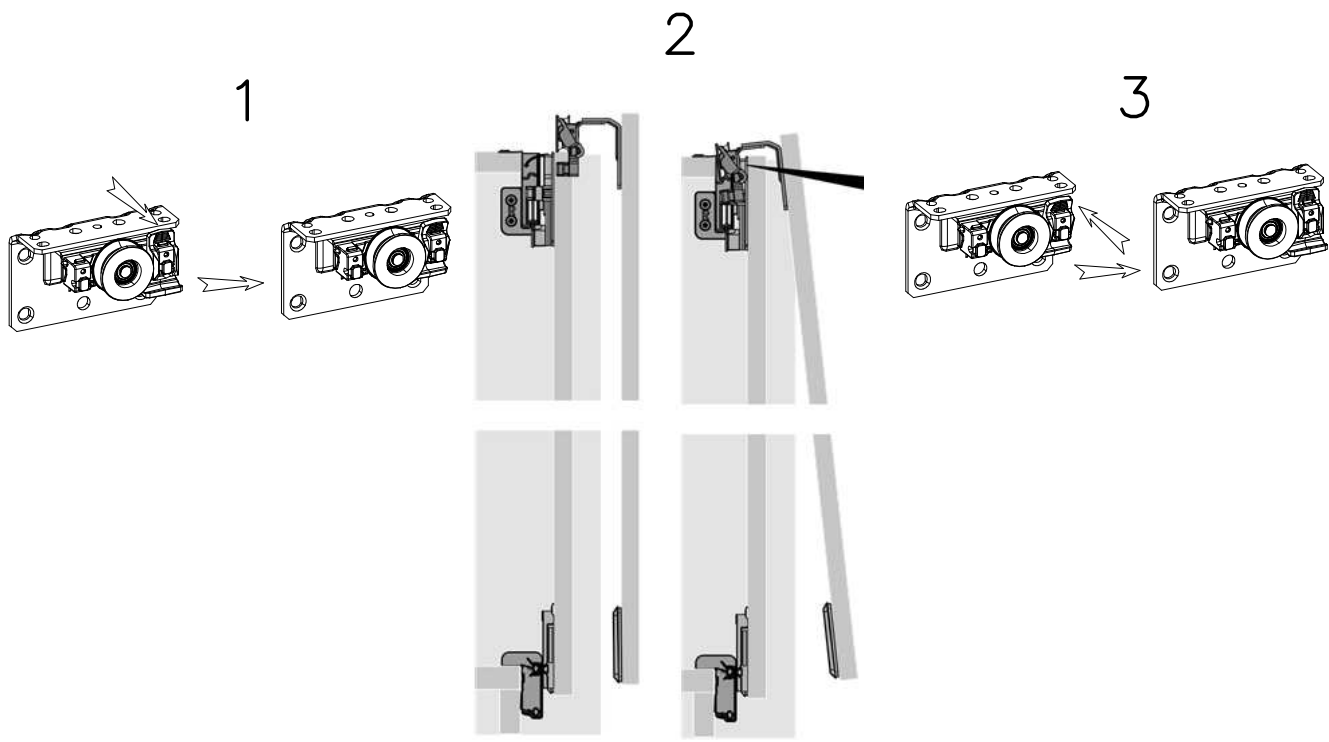
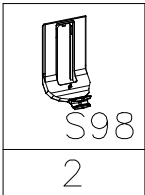


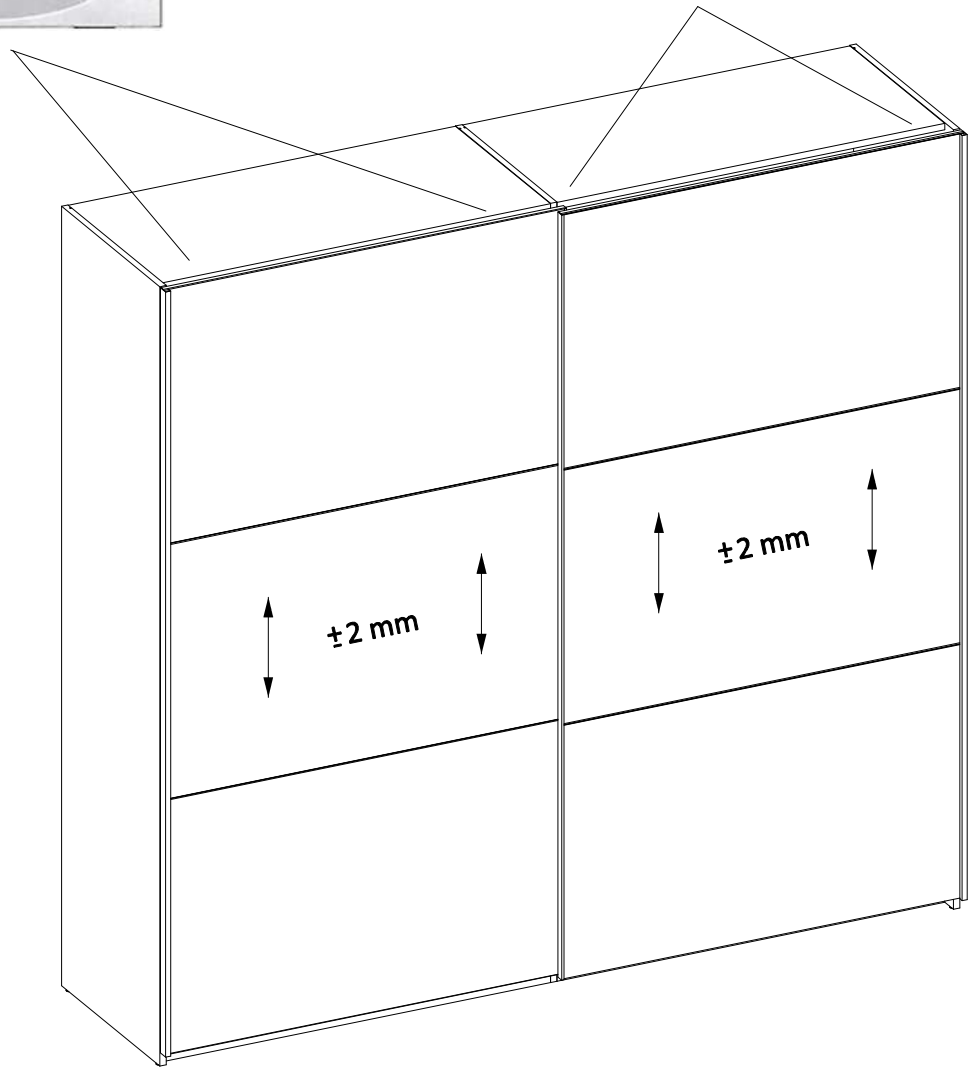
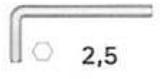
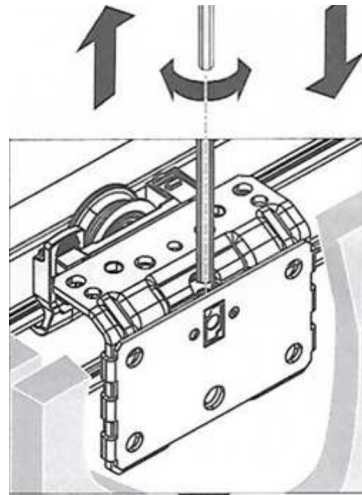
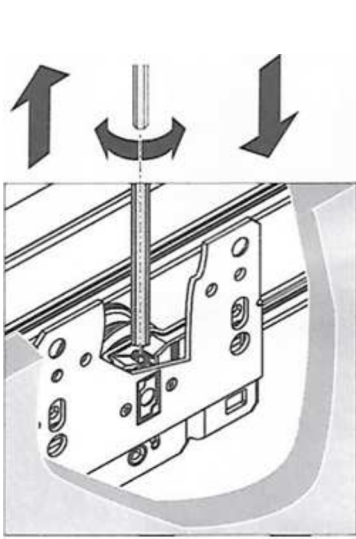
| |
|--|
|  |
| S97 |
| 2 |



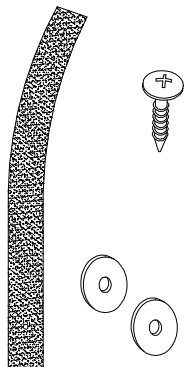
| | | | |
|--|--|--|--|
| 6.3x13  |  |  |  |
| F | S94 | S95 | S96 |
| 12 | 1 | 1 | 2 |



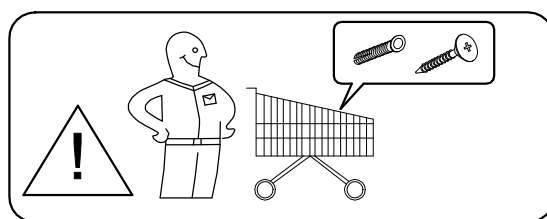
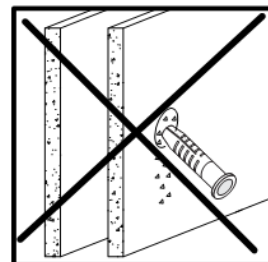
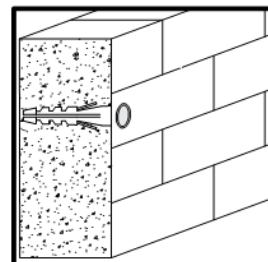




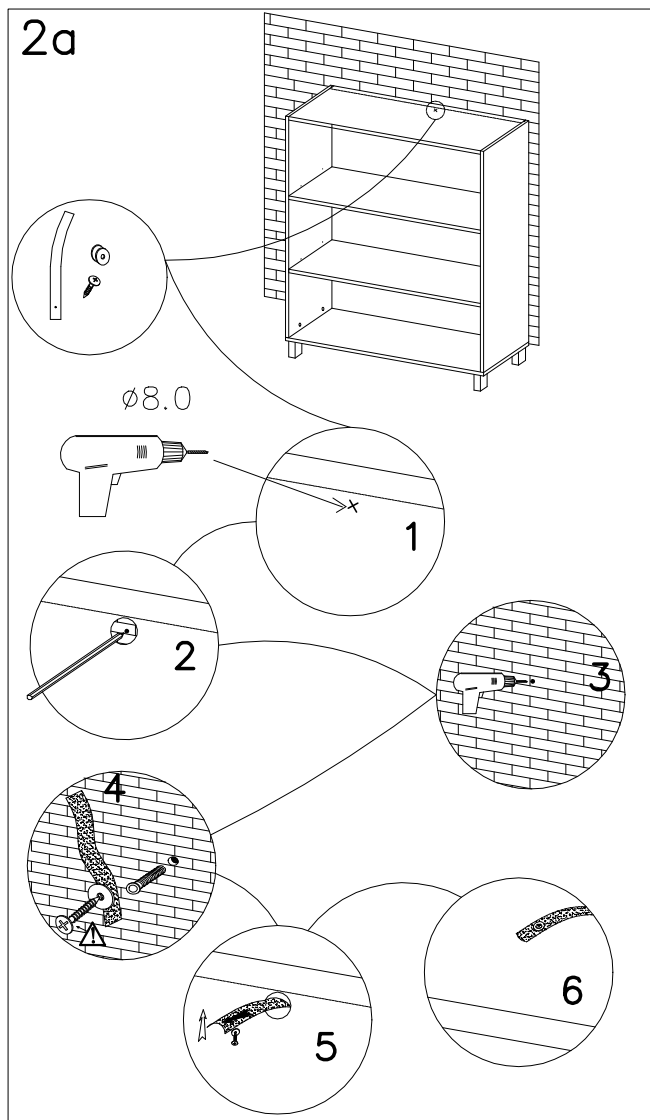
1



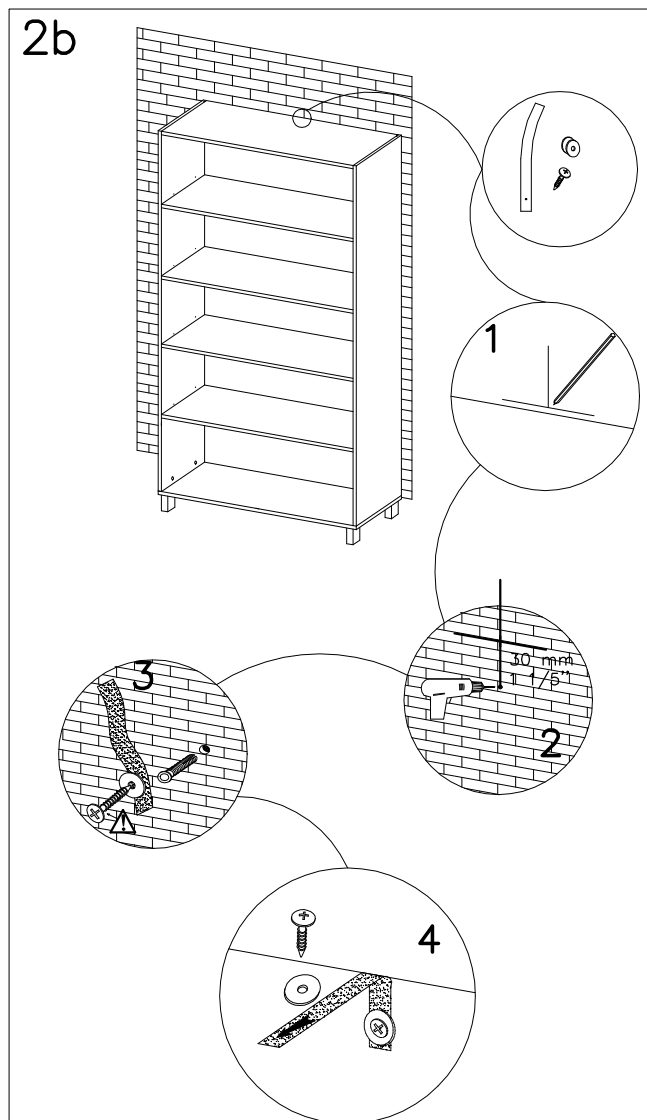
| Uwaga • Upozornini • Achtung • Attention • Caution • Figyelem Attenzione • Opgelet • Внимание • Atentie • Upozornenie • Dikkat | |
|---|---|
| PL | Mocowanie do ściany jest jednocześnie zabezpieczeniem przed przewróceniem – koniecznie zamontować! |
| CZ | Do některých rodzajůw ťian koniecznie zastoťovat ťpeciálne kotky mocořujce. Montáž na ťtenu ťlouží jako ochrana proti převrnutí – bezpodmínečně umístěte! U některých typů ťtěn může být zapotřebí ťpeciální hmoždinka! |
| D | Wandbefestigung dient als Kippschutz – unbedingt anbringen! Bei einigen Wandtypen kann ein Spezialdübel erforderlich sein! |
| GB | The wall fastening serves to prevent tipping – be absolutely sure to mount it! For certain wall types, a special wall plug may be necessary! |
| FR | La fixation murale sert de protection contre le basculement – à installer impérativement ! Pour certains types de murs il faut des chevilles spéciales ! |
| NL | Bevestiging aan de muur dient als kantelbescherming – zeker en vast bevestigen! Bij enkele muurtypes is een speciale plug misschien vereist! |
| IT | Il fissaggio alla parete serve da protezione anti-ribaltamento – attaccarla assolutamente! Per alcune strutture di parete può essere necessario un tassello speciale! |
| HU | A termékét a falhoz kel rögzíténi, különben az felborulhat! Egyes fal típusoknál speciális tiplít kell használni! |
| RU | Обязательно установите крепление на стене во избежание опрокидывания! Для некоторых типов ťтен может потребоваться специальный дюбель! |
| RO | Sistemul de fixare la perete serve te ca protecție ie la rã sturnare – de montat obligatoriu! |
| SK | Pre ťtenu ťtírani de peret i este potrebné ťpeciálne dťbely. Pre niektoré druhy ťtien môže byť potrebná ťpeciálna hmoždinka! |
| TR | Duvardaki sabitleme, devrilmeye karı bir emniyet tedbiridir ve mutlaka monte edilmelidir! Bazı duvar tiplerinde bunun için özel bir dťbel gerekli olabilir! |



2a



2b



- (PL)** W przypadku reklamacji prosimy o podanie numeru z etykiety samoprzylepnej umieszczonej na meblu.
- (CZ)** V případě reklamace prosím uveďte číslo ze samolepicí etikety umístěné na nábytku.
- (D)** Bitte geben Sie im Reklamationsfall die Nummer des auf dem Möbel angebrachten Selbstklebeetiketts an.
- (GB)** In the event of a complaint, please provide the number from the self-adhesive label placed on the furniture.
- (F)** En cas de réclamation, merci d'indiquer le numéro de l'étiquette autocollante apposée sur le meuble.
- (HU)** Panasz esetén kérjük, adja meg a bútorra helyezett öntapadós címkén található számot.
- (I)** In caso di reclamo, si prega di fornire il numero dell'etichetta autoadesiva posta sul mobile.
- (NL)** Geef bij een klacht het nummer door van het zelfklevende etiket op het meubel.
- (RU)** В случае рекламации укажите номер на самоклеящейся этикетке, прикрепленной к мебели.
- (RO)** În cazul unei reclamații, vă rugăm să furnizați numărul de pe eticheta autoadezivă plasată pe mobilier.
- (SK)** V prípade sťažnosti uveďte číslo samolepiaceho štítku umiestneného na nábytku.
- (TR)** Şikayette, lütfen mobilyalara yerleştirilen kendinden yapışkanlı etiketten numarayı verin.



