

[Manualslib.de](#) - Die globale Handbuchbibliothek

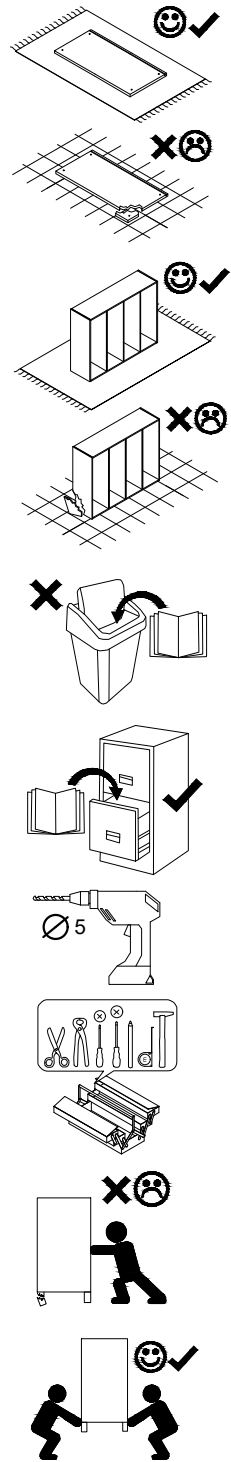
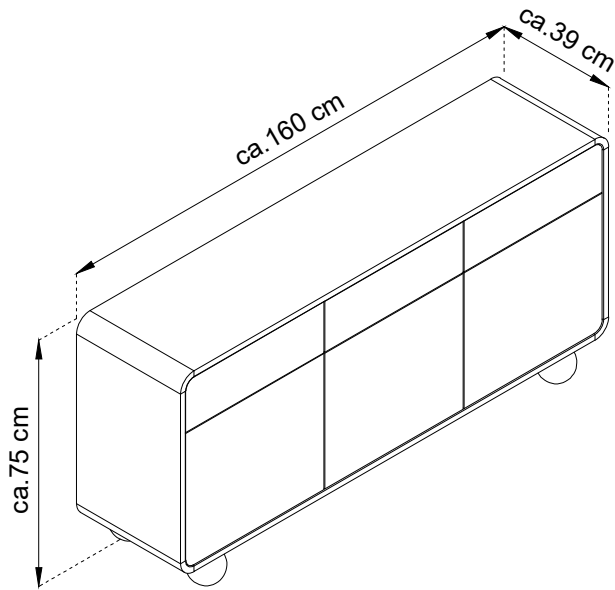
[Anleitungen](#) / [Marken](#) / [Piaski Anleitungen](#) / [Möbel](#) / [ALBION KSZ-160](#) / [Montageanleitung](#) / PDF

# PIASKI ALBION KSZ-160 MONTAGEANLEITUNG

## Pdf-Herunterladen

# ALBION

## KSZ-160



- (D) Montageanleitung
- (GB) Assembly Instructions
- (FR) Notice de montage
- (IT) Istruzioni di montaggio
- (NL) Handleiding voor de montage
- (PL) Instrukcja montażu
- (CZ) Montážní návod
- (SK) Návod na montáž
- (HU) Szerelési útmutató
- (RO) Instrucțiuni de montaj
- (TR) Montaj talimatı
- (RU) Инструкции по монтажу
- (E) Instrucciones de montaje

**PIASKI**  
SINCE 1989

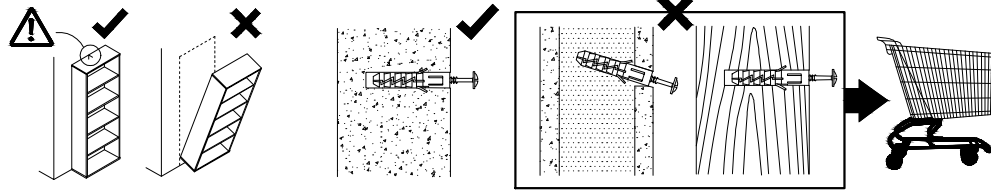
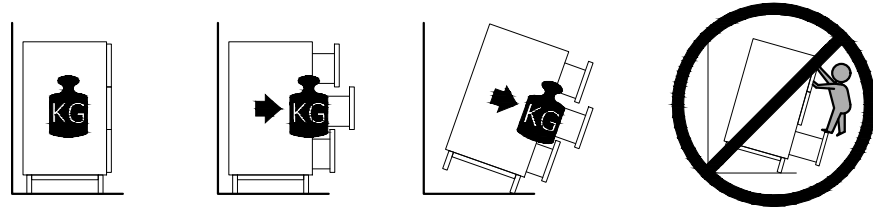
Fabryka Mebli PIASKI Henryk Kaczorowski sp. z o.o.  
PIASKI 1C, 63-645 Łęka Opatowska  
gpsr@piaski.com.pl

24.06.2025

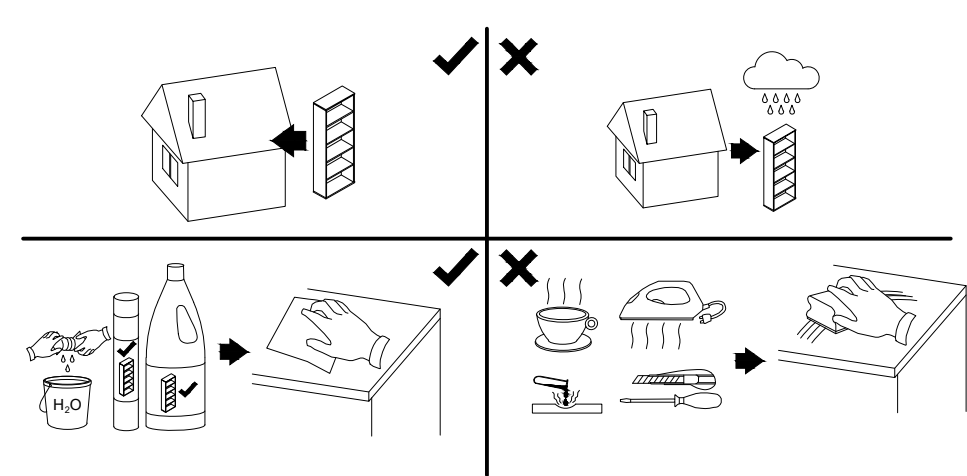
	1	2	3L	3R	4	5L	5R	6	7	8	9L	9R	10	11	12	13	14	14L	14R	15	15L	15R	16	17
1500	1500	390	390	550	390	614	614	513	504	1564	300	300	456	458	446	468	517	517	517	517	517	517	528	520
390	390	550	550	50	648	348	348	335	335	120	120	120	100	306	100	306	165	165	165	165	440	440	626	626
18	18	18	18	50	16	16	16	16	16	18	16	16	16	2.5	16	2.5	16	16	16	16	16	2.5	2.5	2.5
x1	x1	x1	x1	x4	x1	x1	x1	x2	x1	x1	x3	x3	x2	x2	x1	x1	x1	x1	x1	x1	x1	x2	x1	x1
2 / 3	2 / 3	2 / 3	2 / 3	3 / 3	3 / 3	3 / 3	3 / 3	3 / 3	2 / 3	2 / 3	2 / 3	2 / 3	2 / 3	3 / 3	2 / 3	3 / 3	3 / 3	3 / 3	3 / 3	3 / 3	3 / 3	3 / 3	3 / 3	3 / 3

	A	B	C	HD	H2	KMG	N	NGD	NS	PGF1/2	PPW	TA	W	WGF	X	Z	ZC	ZK	ZZ
8x32	8x32			6x30			3x20		3,5x13		h-45 GTV	300	4x60						
x50	x38	x38	x4	x6	x6	x20	x4	x49	x2	x6	x1	x3	x4	x19	x16	x8	x4	x12	

! **Uwaga • Upozornění • Achtung • Attention • Caution • Figyelem**  
**Attenzione • Opgelet • Внимание • Atentie • Upozornenie • Dikkat** !



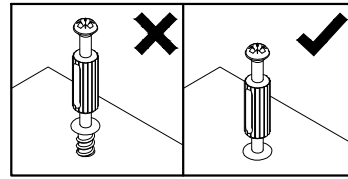
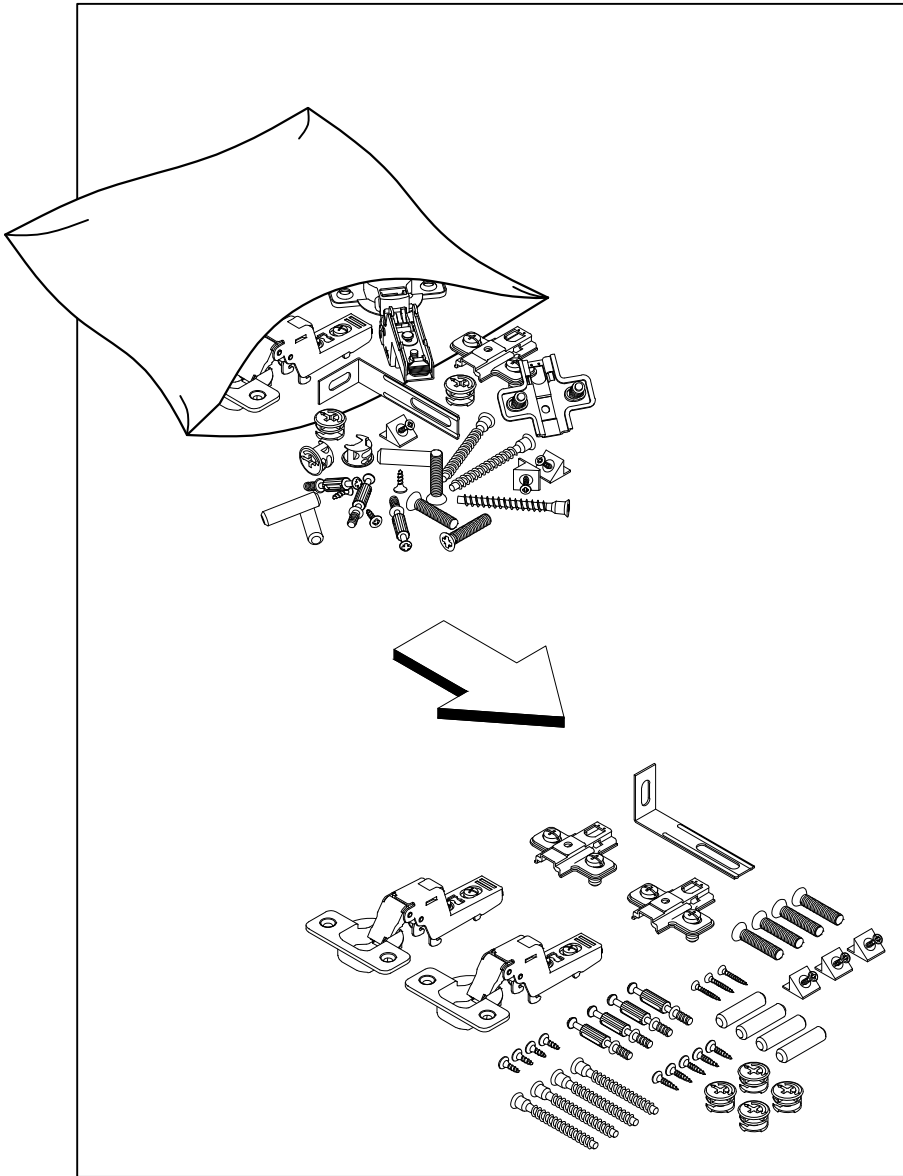
! **Uwaga • Upozornění • Achtung • Attention • Caution • Figyelem**  
**Attenzione • Opgelet • Внимание • Atentie • Upozornenie • Dikkat** !



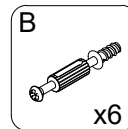
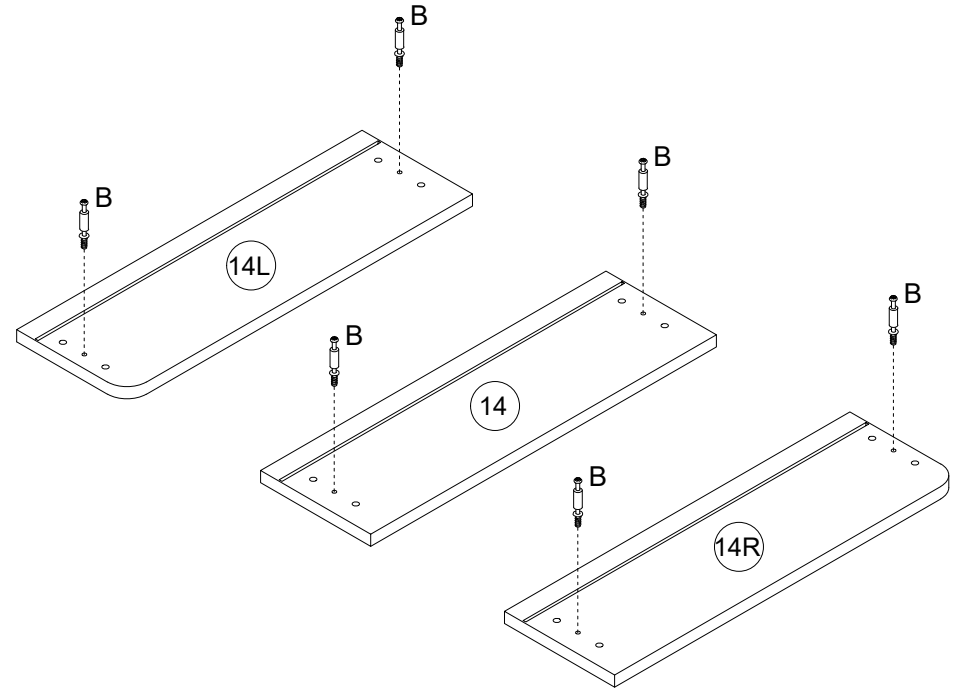
PL	Mocowanie do ściany jest jednocześnie zabezpieczeniem przed przewróceniem - koniecznie zamontować! Do niektórych rodzajów ścian koniecznie zastosować specjalne kolki mocujące.
CZ	Montáž na stěnu slouží jako ochrana proti převrnutí - bezpodmínečně umístěte! U některých typů stěn může být zapotřebí speciální hmoždinka!
DE	Wandbefestigung dient als Kippschutz - unbedingt anbringen! bei einigen Wandtypen kann ein Spezialdübel erforderlich sein!
GB	The wall fastening serves to prevent tipping - be absolutely sure to mount it! For certain wall types, a special wall plug may be necessary!
FR	La fixation murale sert de protection contre le basculement - à installer impérativement! Pour certains types de murs il faut des chevilles spéciales!
NL	De muurbevestiging is ook een anti-kantelbeveiliging - moet worden gemonteerd! Voor bepaalde soorten muren is het nodig speciale bevestigingspluggen te gebruiken.
IT	Il fissaggio alla parete serve da protezione anti-ribaltamento-attaccarla assolutamente! Per alcune strutture di parete può essere necessario un tassello speciale!
HU	A termék a falhoz kel rögzítési, különben az felborulhat! Egyes fal típusoknál speciális tiplőt kell használni!
RU	Обязательно установите крепление на стене во избежание опрокидывания! Для некоторых типов стен может потребоваться специальный дюбель!
RO	Sistemul de fixare la perete servește ca protecție la răsturnare - de montat obligatoriu! Pentru unele tipuri de pereți este posibil să fie necesar un diblu special!
SK	Upevnenie na stenu slúži ako ochrana proti prevráteniu - bezpodmienečne použite! Pre niektoré druhny stein môže byť potrebná špeciálna hmoždinka!
TR	Duvardaki sabitleme, devrilmeye karşı bir emniyet tedbiridir ve mutlaka monte edilmelidir! Bazı duvar tiplerinde bunun için özel bir dübel gerekli olabilir!
E	Fijarlo a la pared también protege contra vuelcos. ¡Asegúrese de instalarlo! Para algunos tipos de paredes, es necesario utilizar pasadores de montaje especiales.

PL	Czyszczenie należy wykonać wyłącznie za pomocą ściereczki lub lekko nawilżonego ręcznika. Nie stosować środków czyszczących do szorowania.
CZ	Čištění je nutné vykonávat výhradně pomocí utěrky nebo lehce navlženého ručníku. Nepoužívejte čisticí prostředky obsahující abrazivní částice.
DE	Bitte nur mit einem Staubtuch oder leicht feuchtem Lappen reinigen. Keine scheuernden Putzmittel verwenden.
GB	Please only clean with a duster or damp cloth. Do not use any abrasive cleaners.
FR	Le nettoyage se fait uniquement à l'aide d'un torchon ou d'une serviette légèrement mouillée.
NL	Reinigen met een zachte doek of een licht vochtige doek. Geen schurende middelen gebruiken.
IT	Pulire esclusivamente con un panno o un asciugamano umido.
HU	A tisztítás kizárólag törölrőruha vagy enyhén nedvesített törölköző segítségével végezhető. Súroló hatású tisztítószereket nem szabad használni.
RU	Очищайте от пыли тряпкой или слегка влажной ветошью. Не допускается применение чистящих средств, не предназначенных для ухода за мебелью.
RO	Curățarea trebuie efectuată numai cu o cârpă sau cu un prosop ușor umezit. Nu utilizați agenți de curățare abrazivi.
SK	Čistení je nutné vykonávať výhradne pomocí utierky alebo ľahko zvlhnutým ručníkom. Nepoužívajte čistiaci prostriedky obsahujúci abrazívni častice.
TR	Lütfen sadece bir toz bezilye veya hafif nemli yumuşak bir bezle siliniz. Aşındırıcı temizlik malzemeleri kullanmayınız.
E	La limpieza debe realizarse únicamente con un paño o una toalla ligeramente humedecida. No utilizar productos de limpieza abrasivos

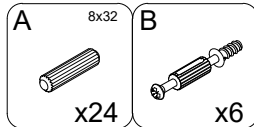
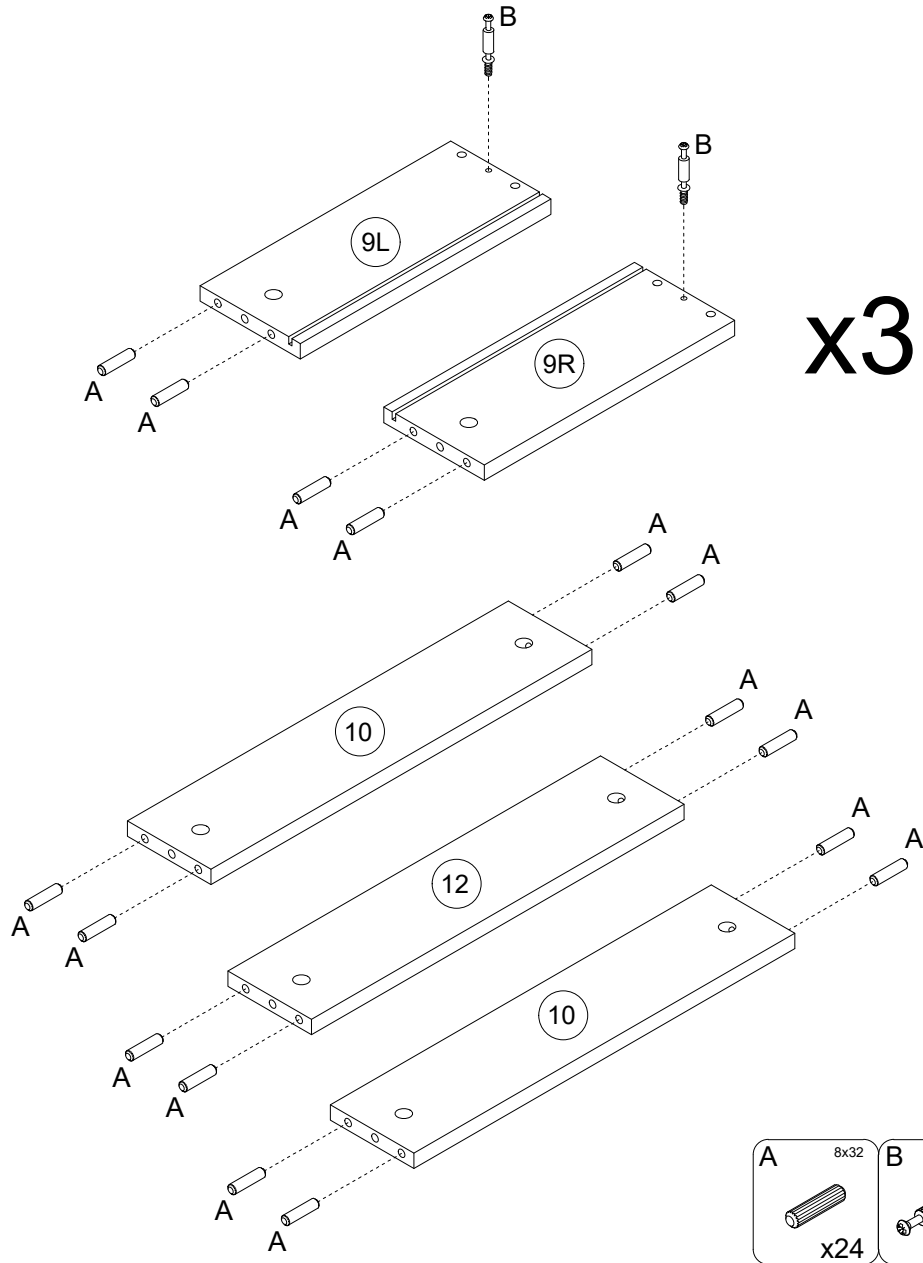
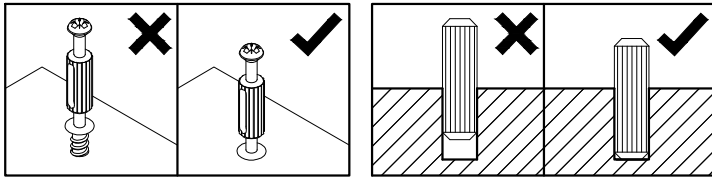
1



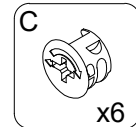
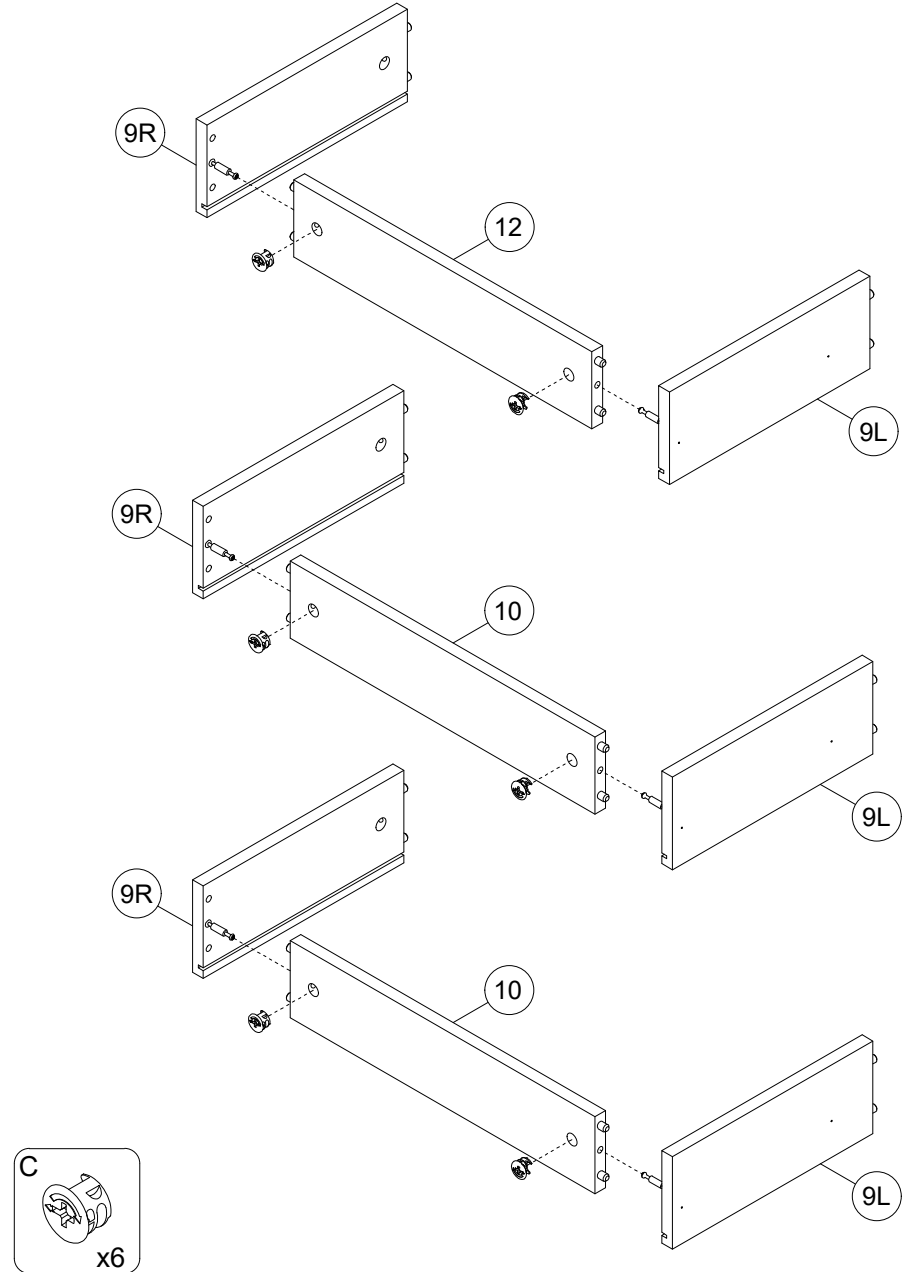
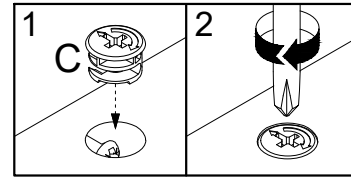
2



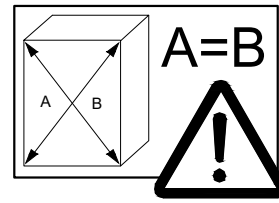
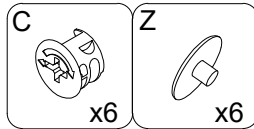
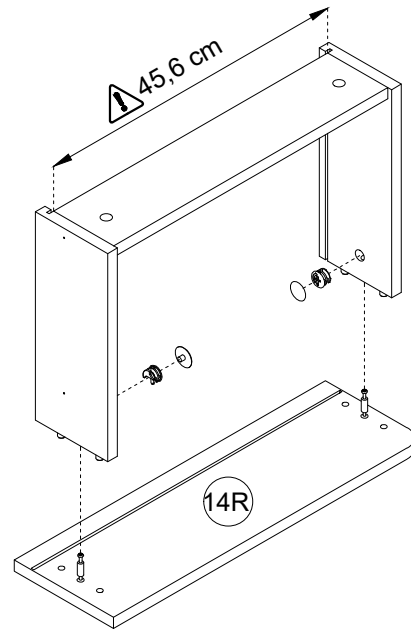
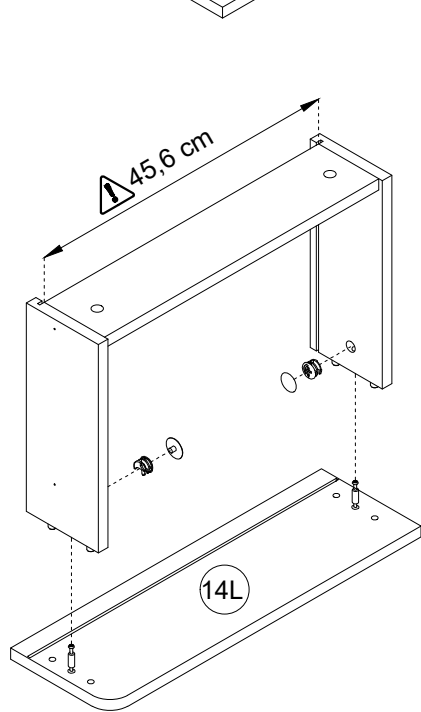
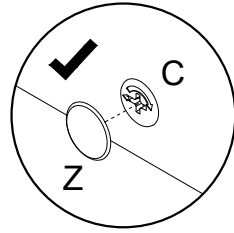
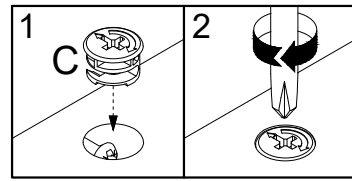
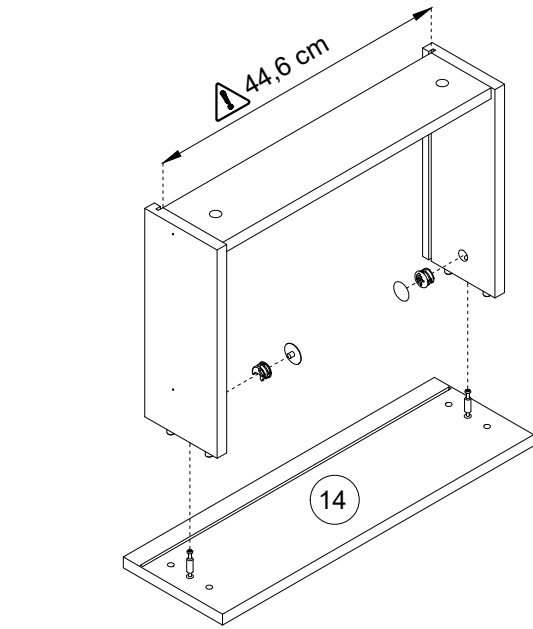
3



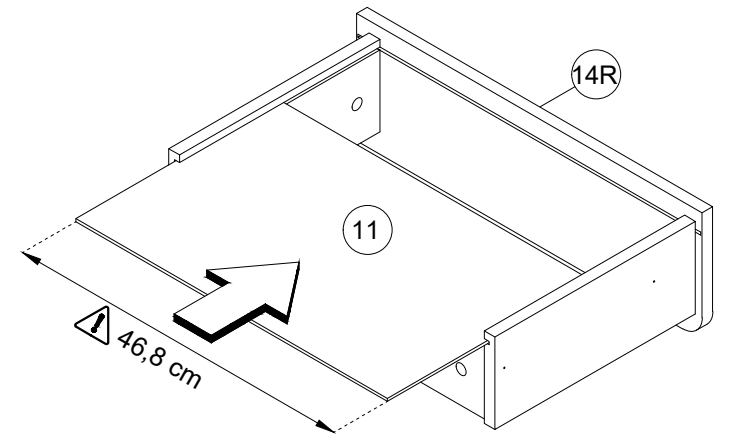
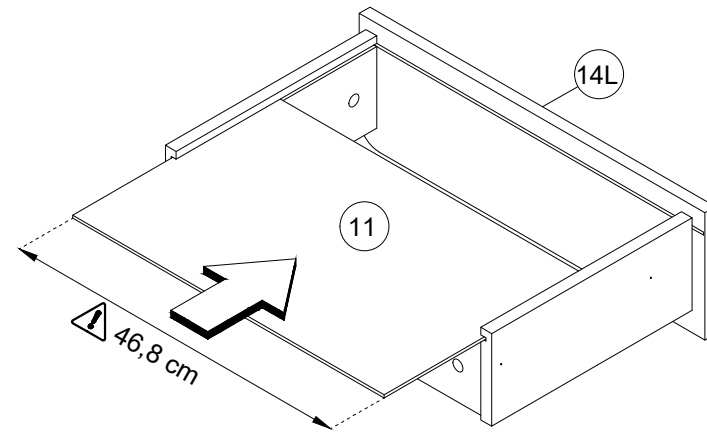
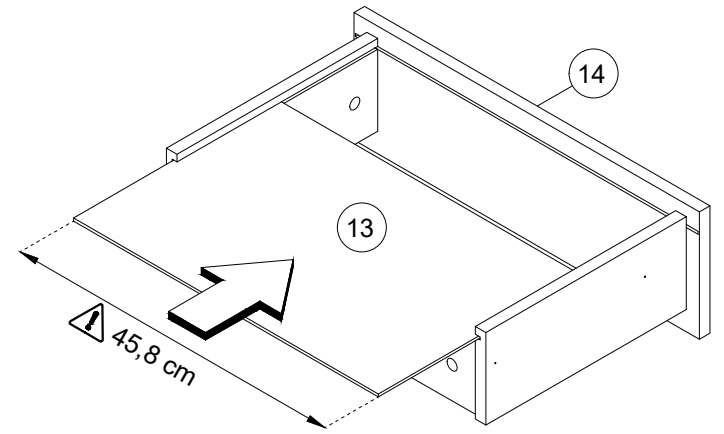
4



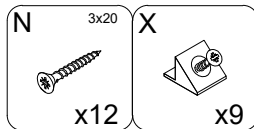
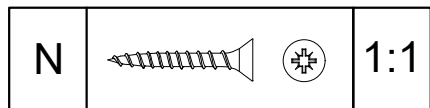
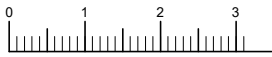
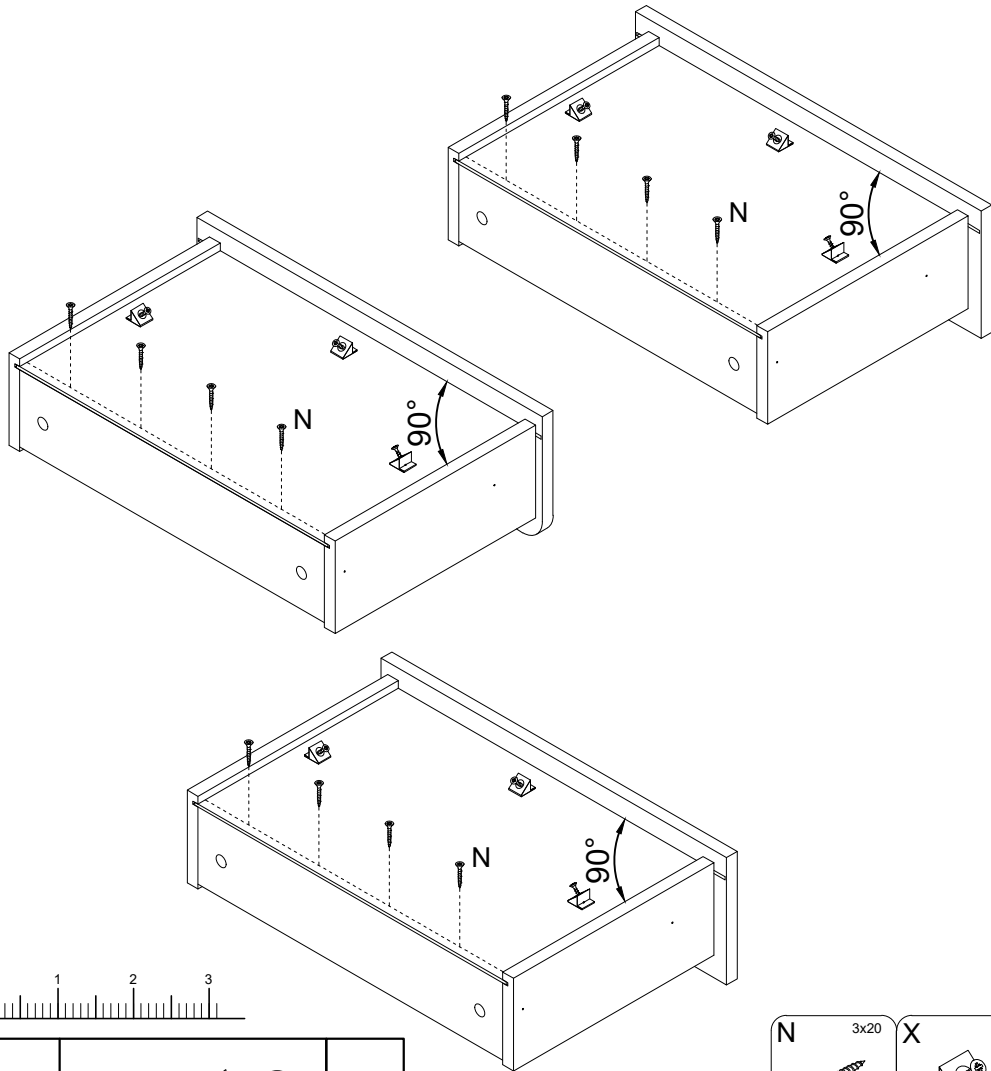
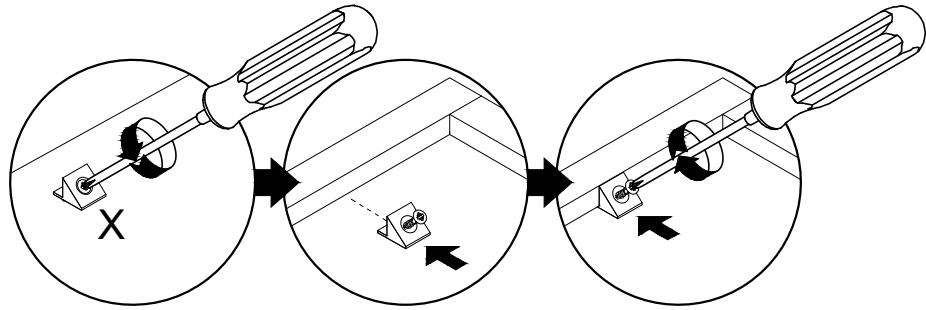
5



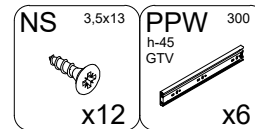
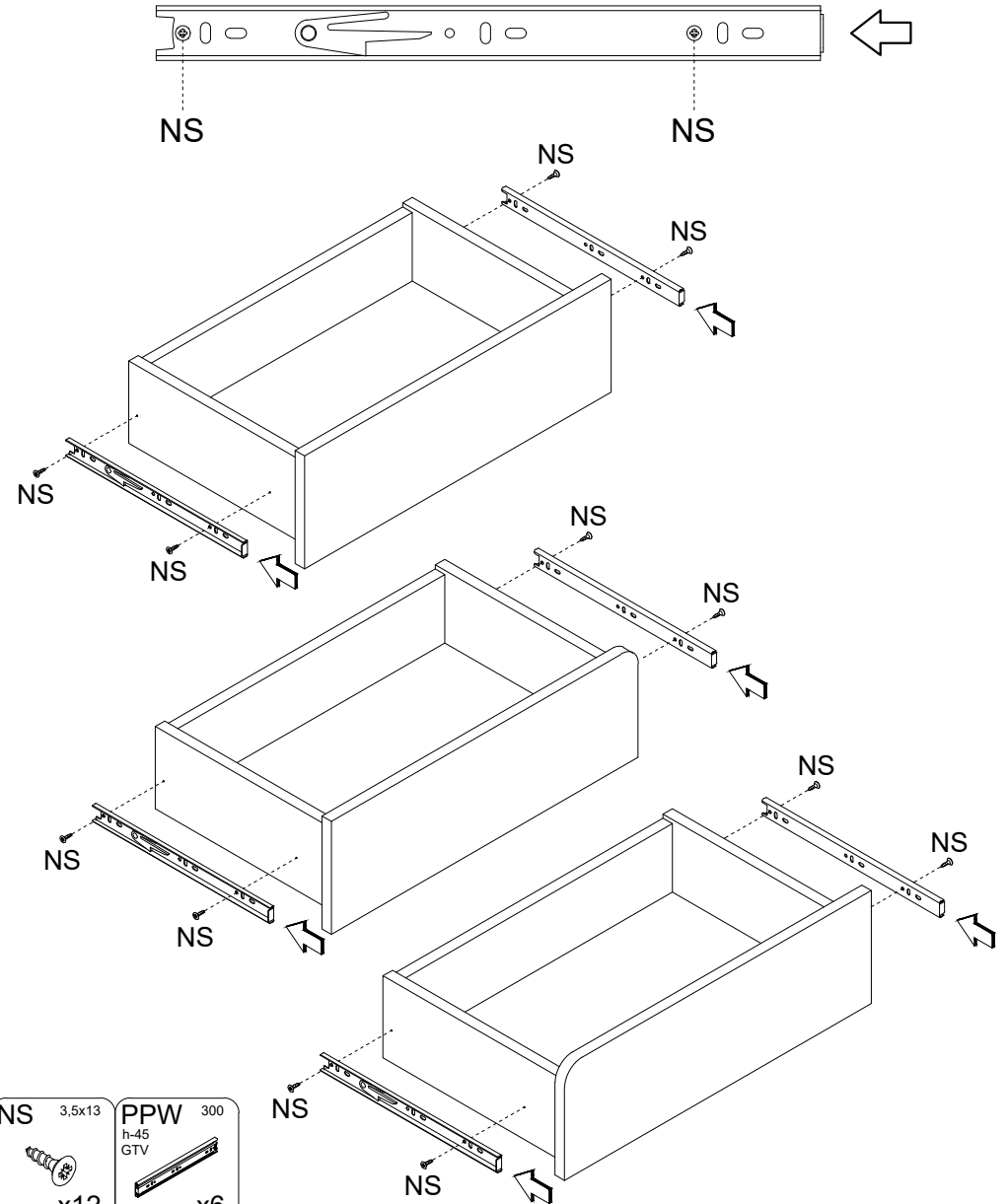
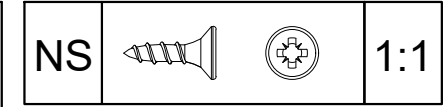
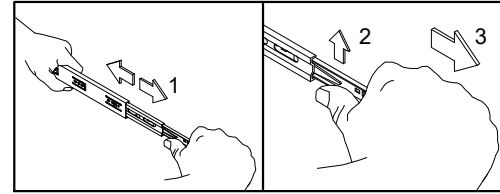
6



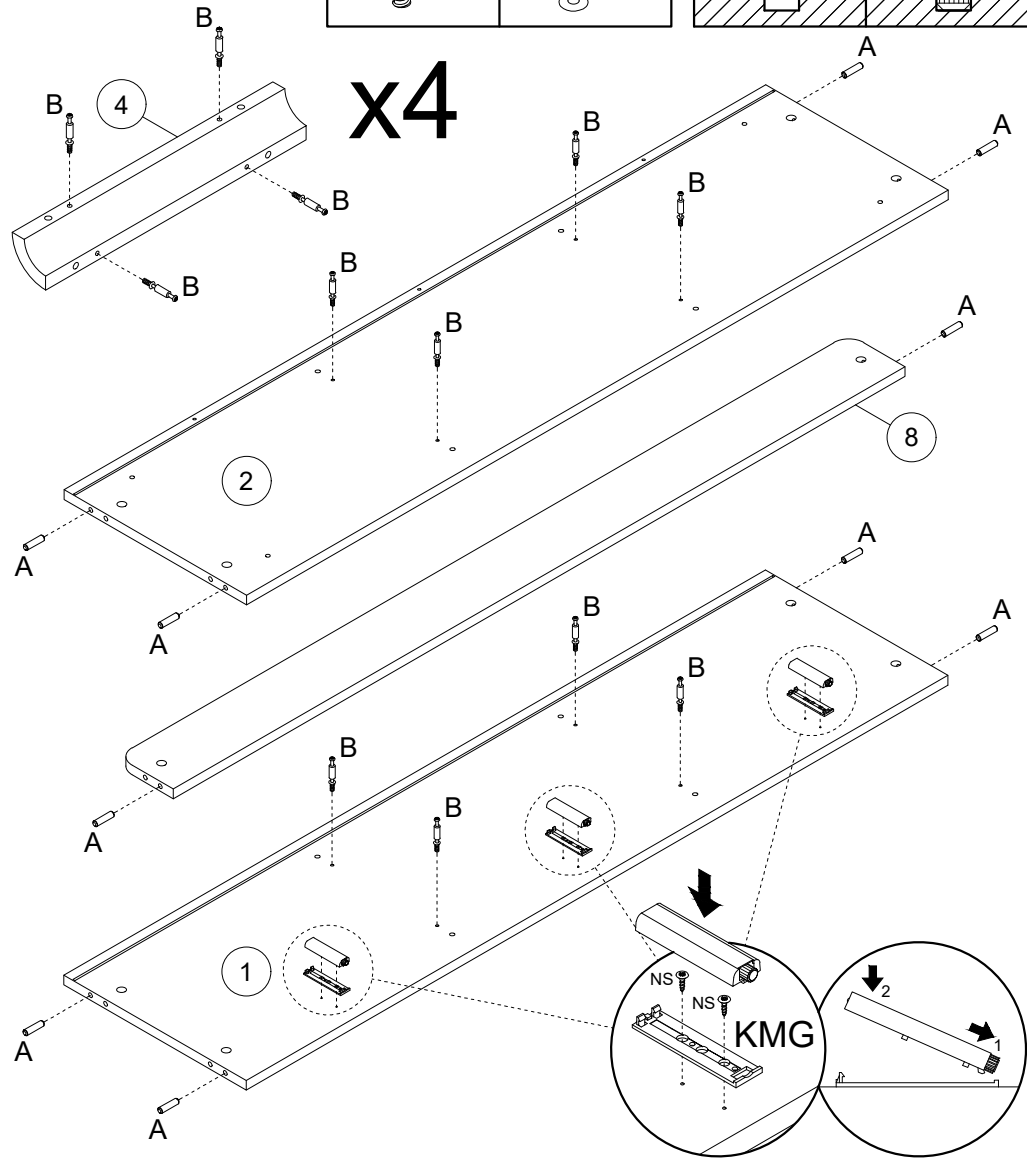
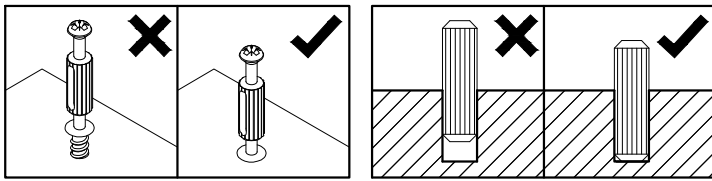
7



8

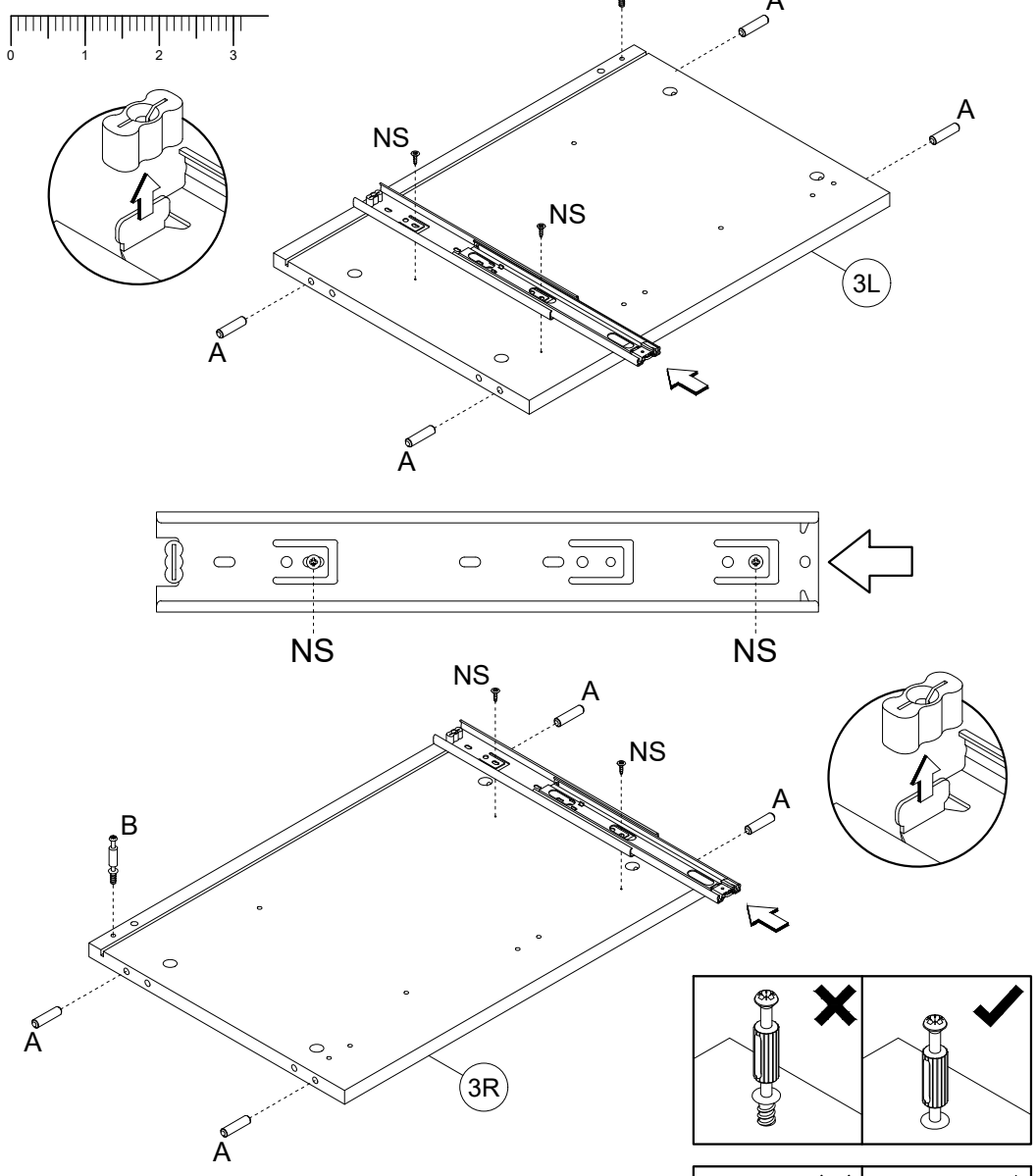
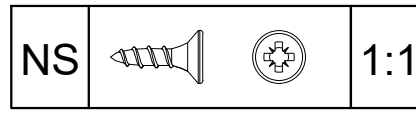


9

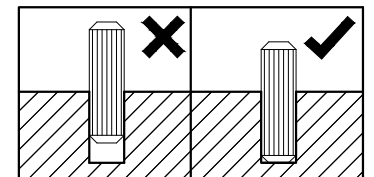
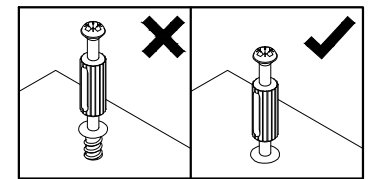


A	8x32	B	3,5x13	KMG	NS	3,5x13
	x10		x24			x6

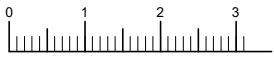
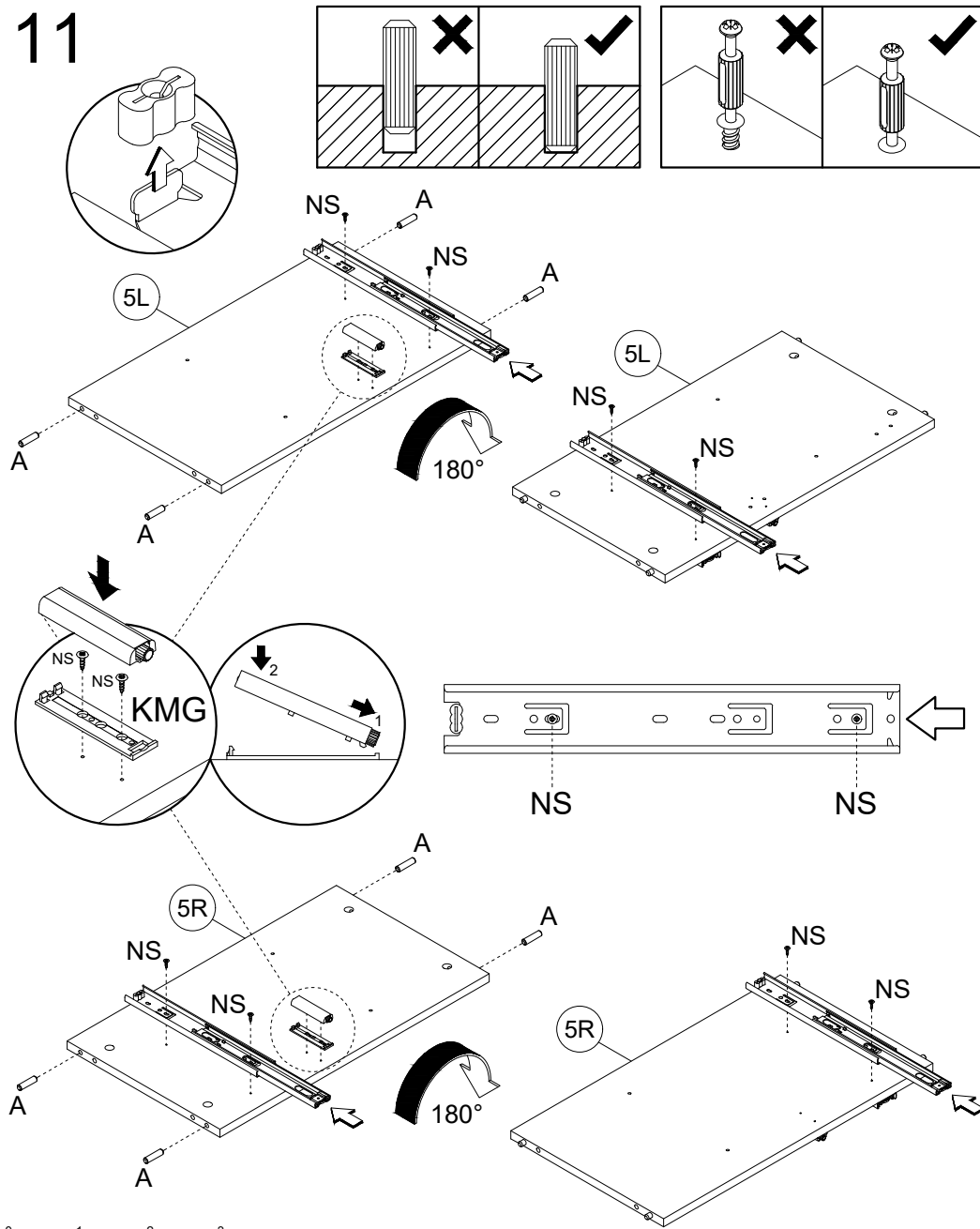
10



A	8x32	B	3,5x13	NS	3,5x13	PPW	300
	x8		x2		x4		h-45 GTV x2



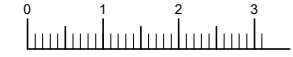
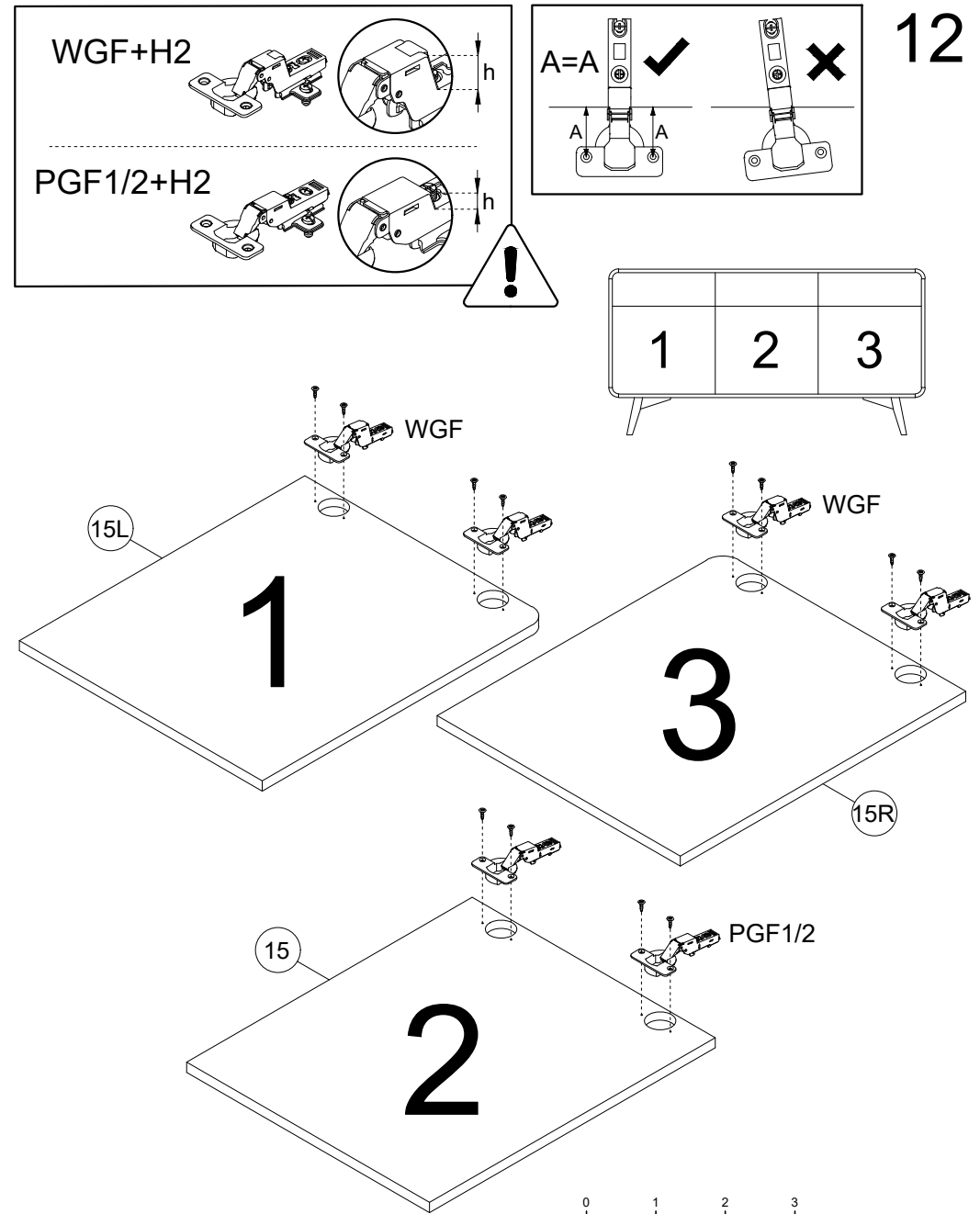
11



NS			1:1
----	--	--	-----

A	8x32	KMG	NS	3,5x13	PPW	300
x8	x2	x12	x4			

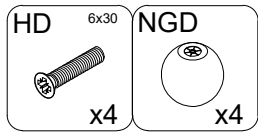
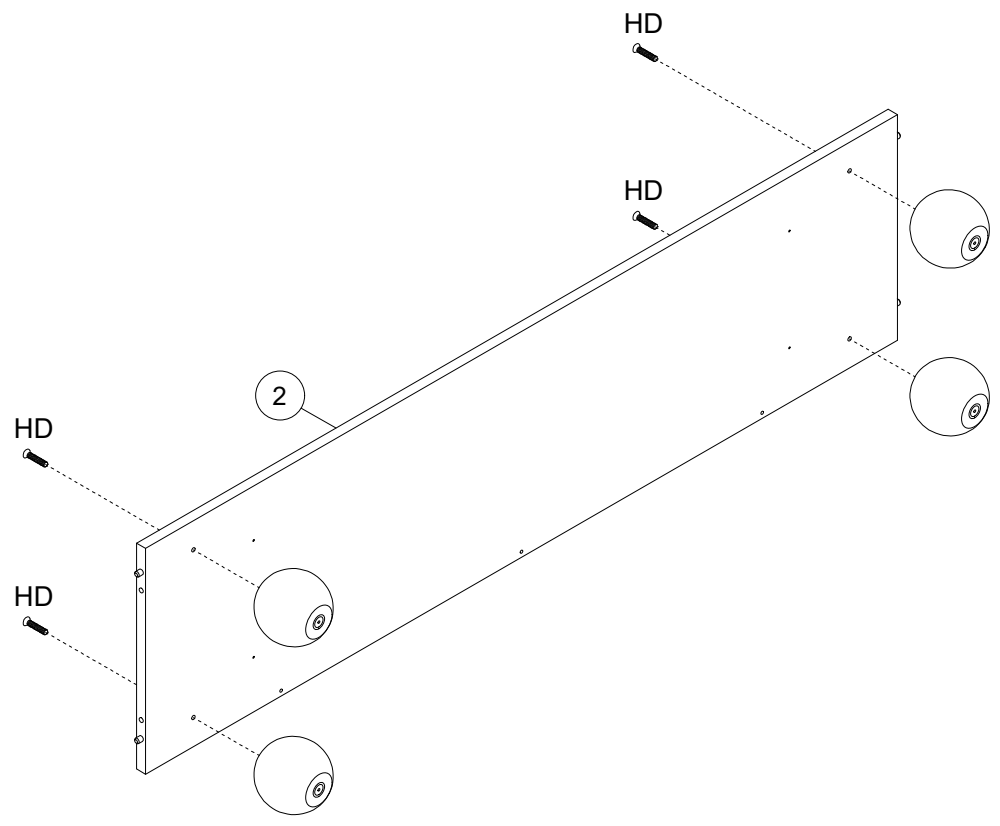
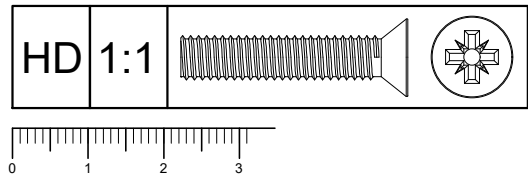
12



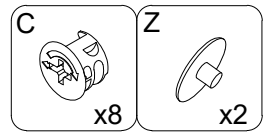
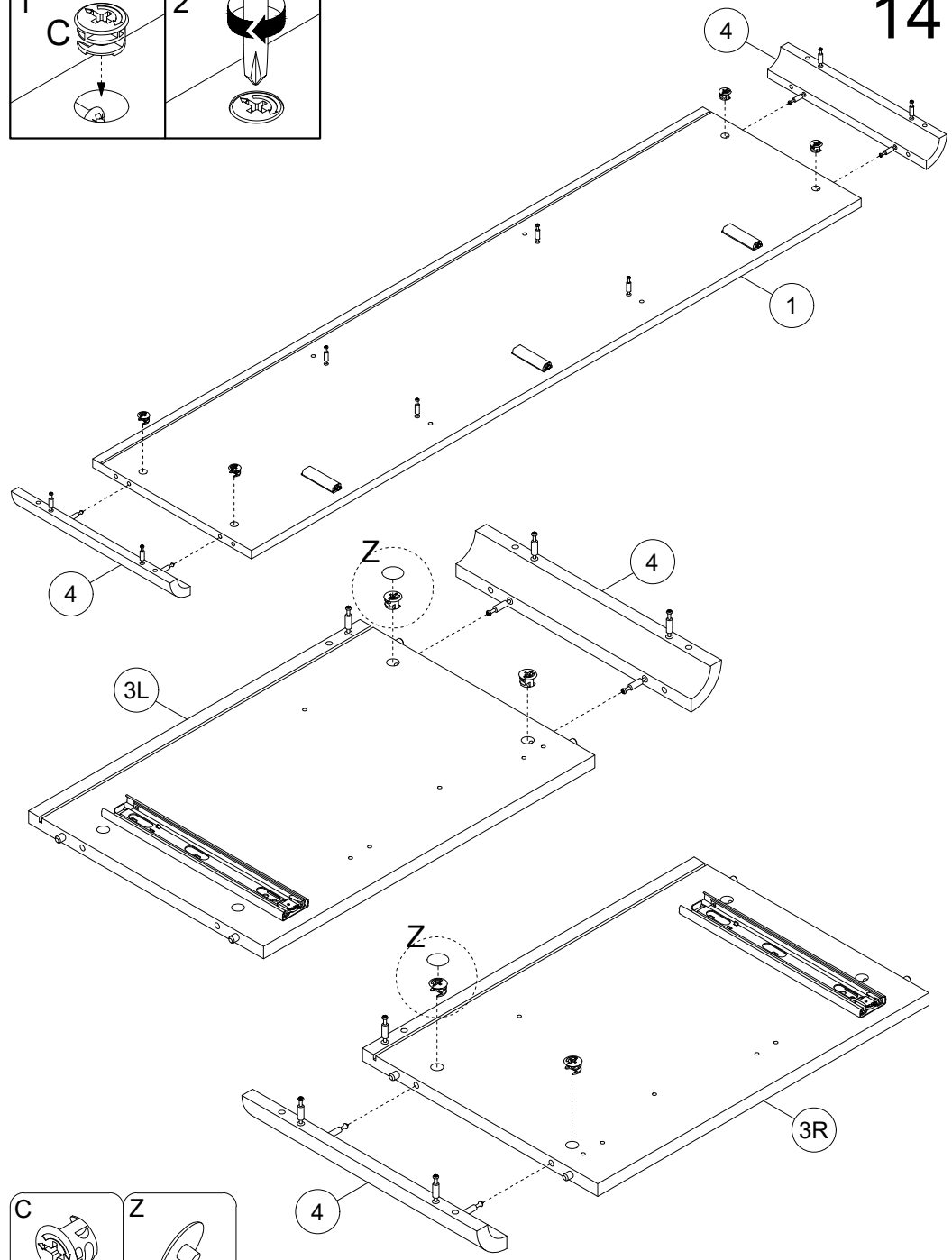
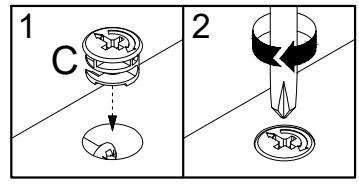
NS			1:1
----	--	--	-----

NS	3,5x13	PGF1/2	WGF
x12	x2	x4	

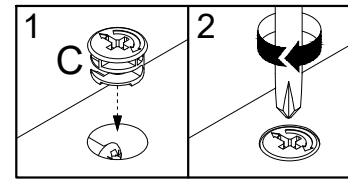
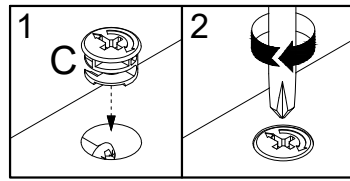
# 13



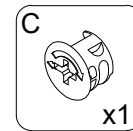
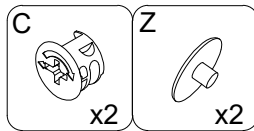
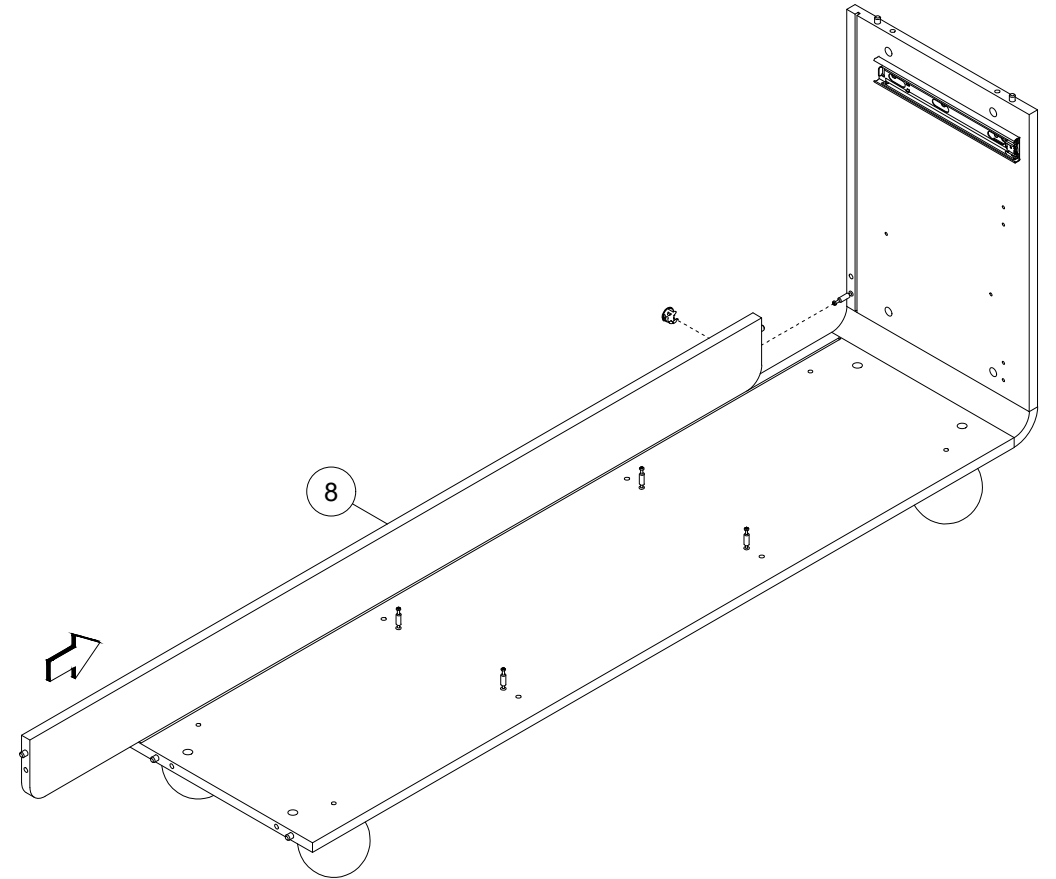
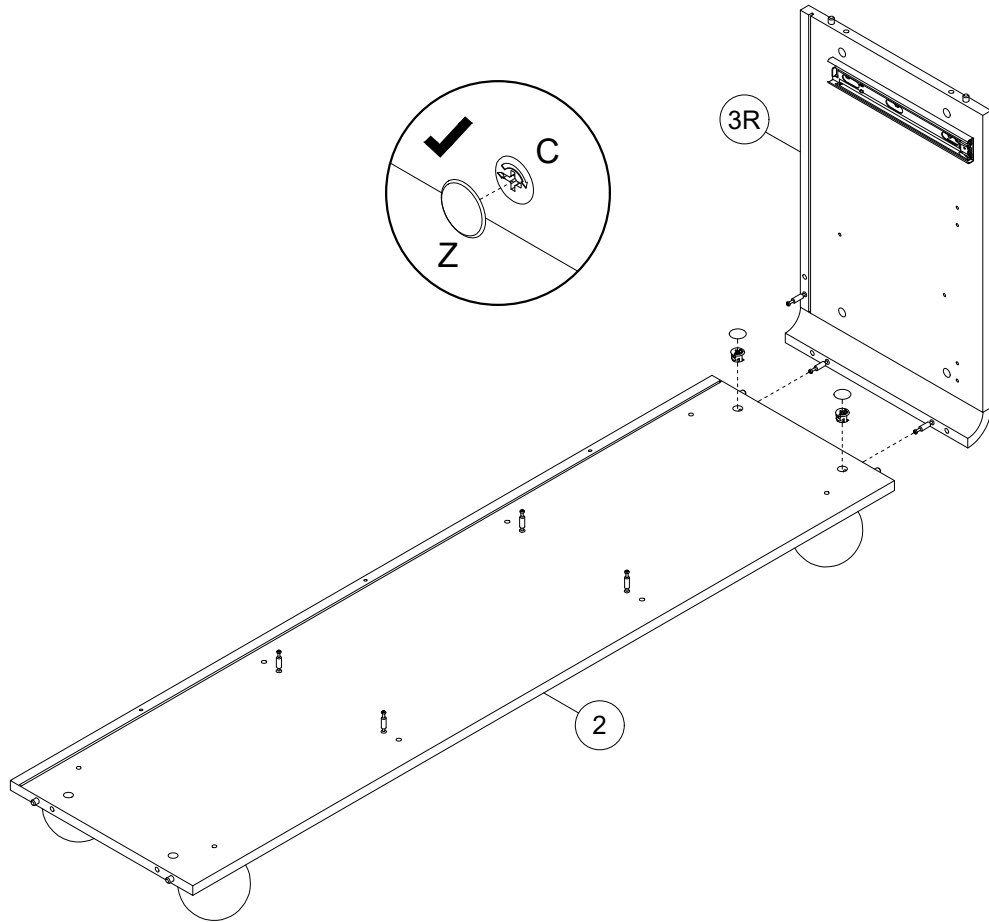
# 14

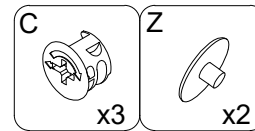
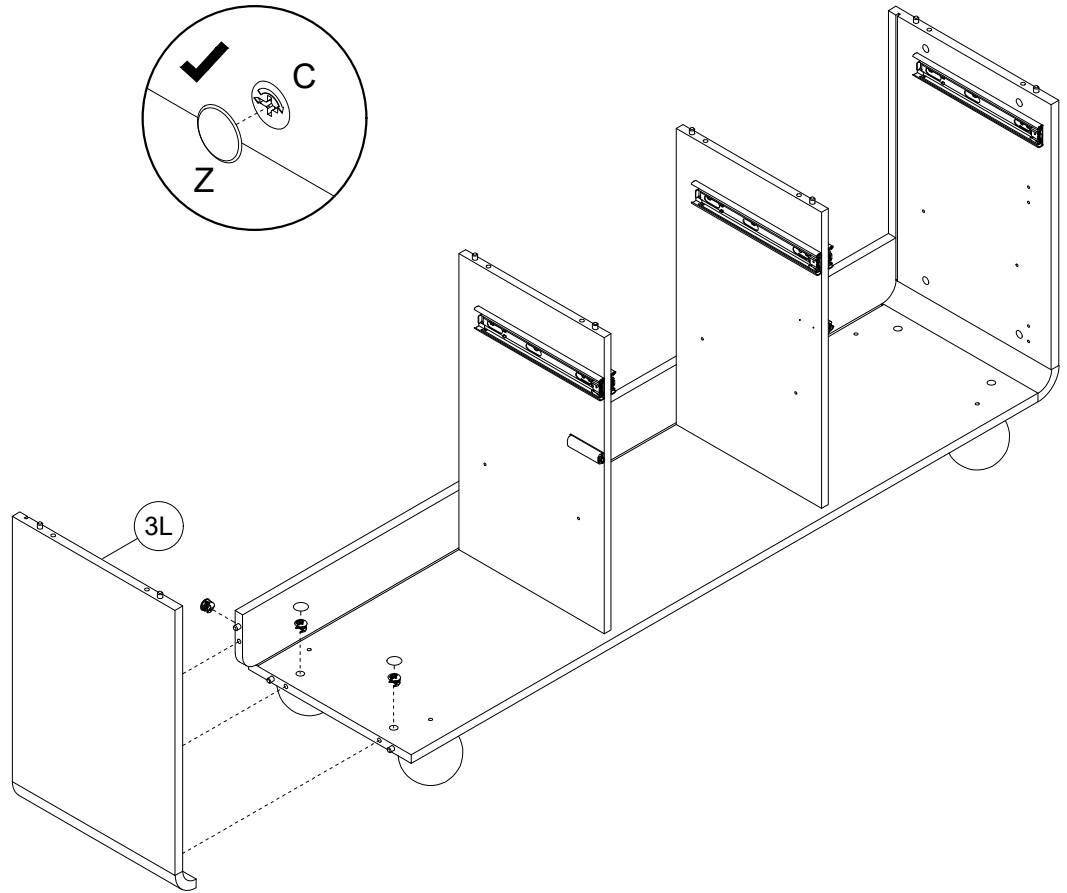
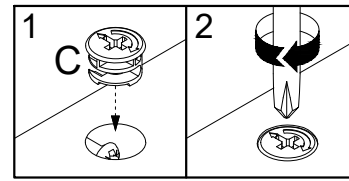
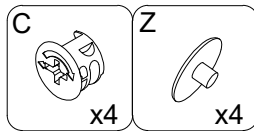
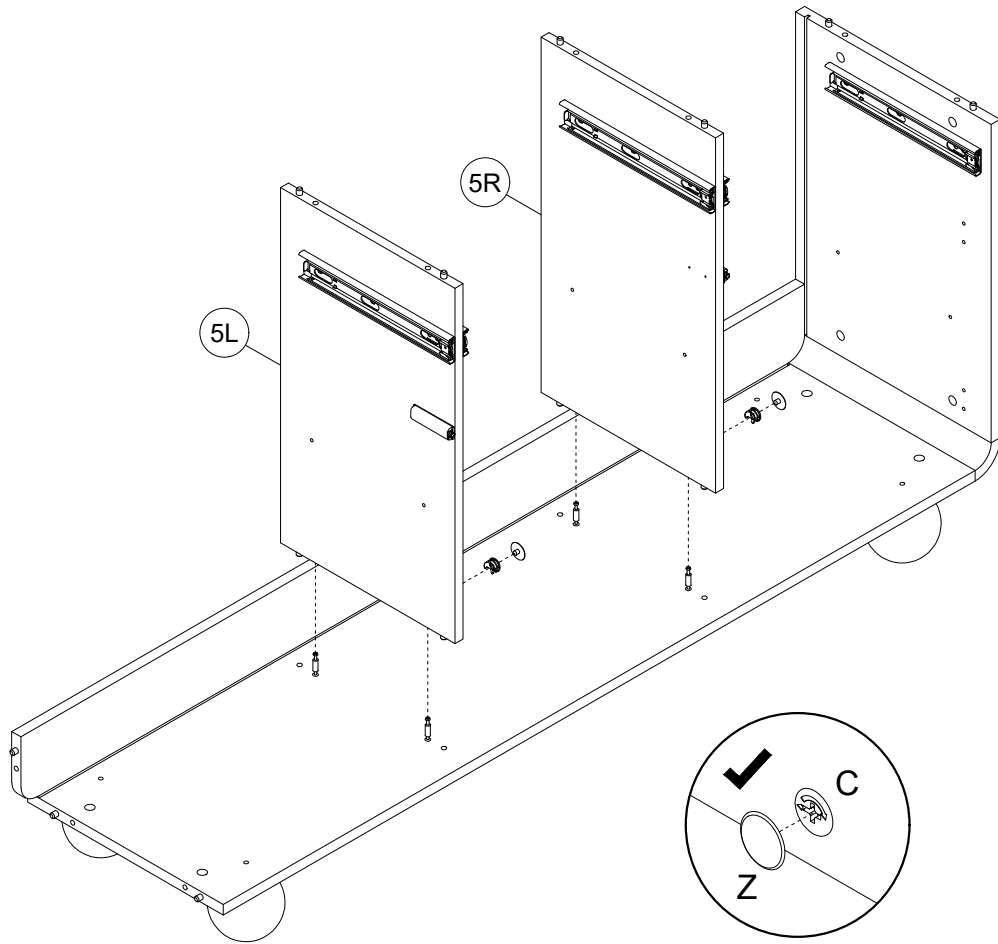
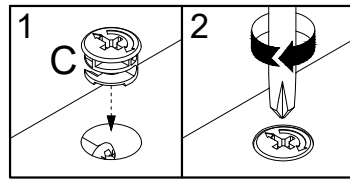


15

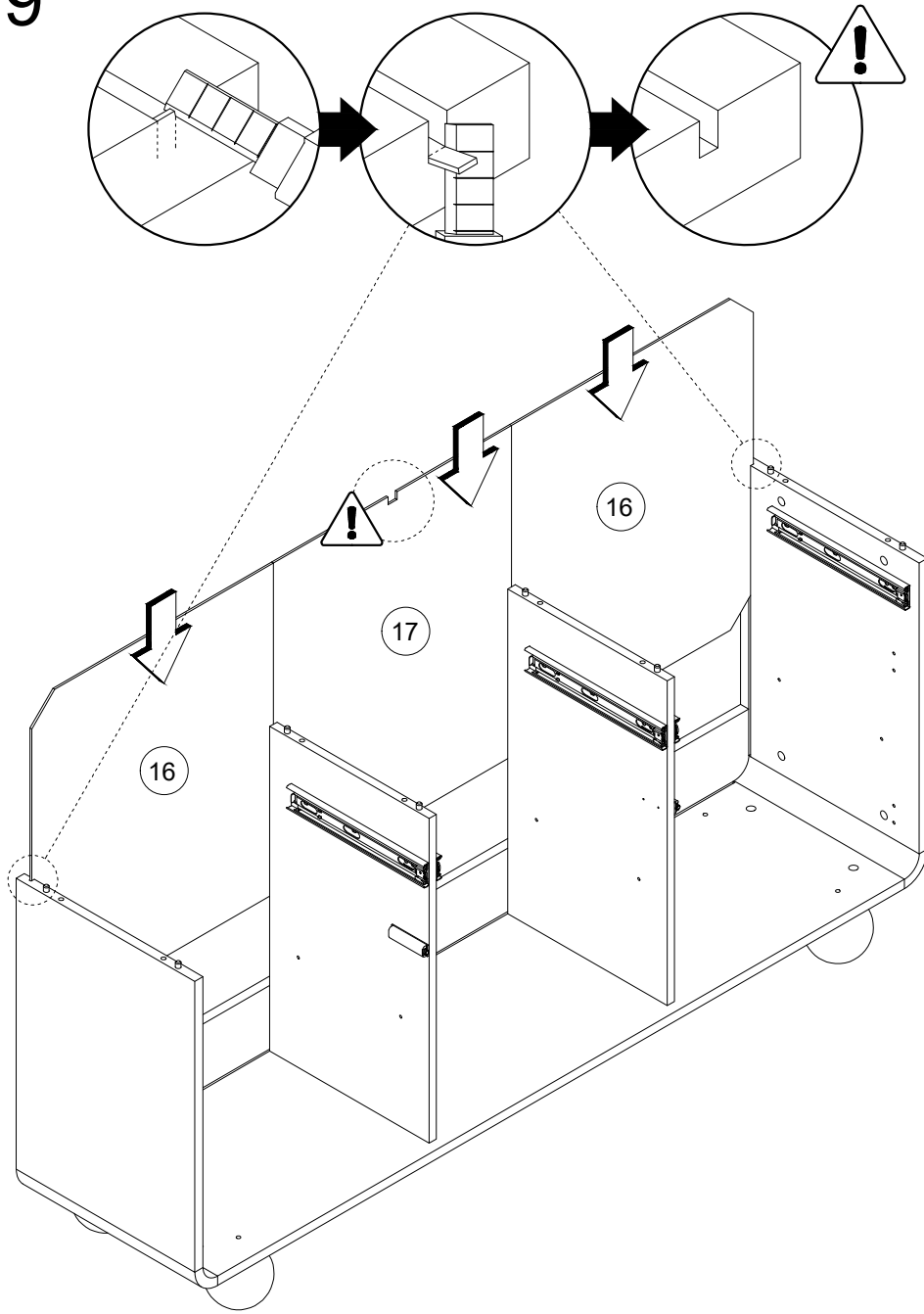


16

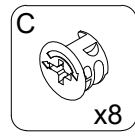
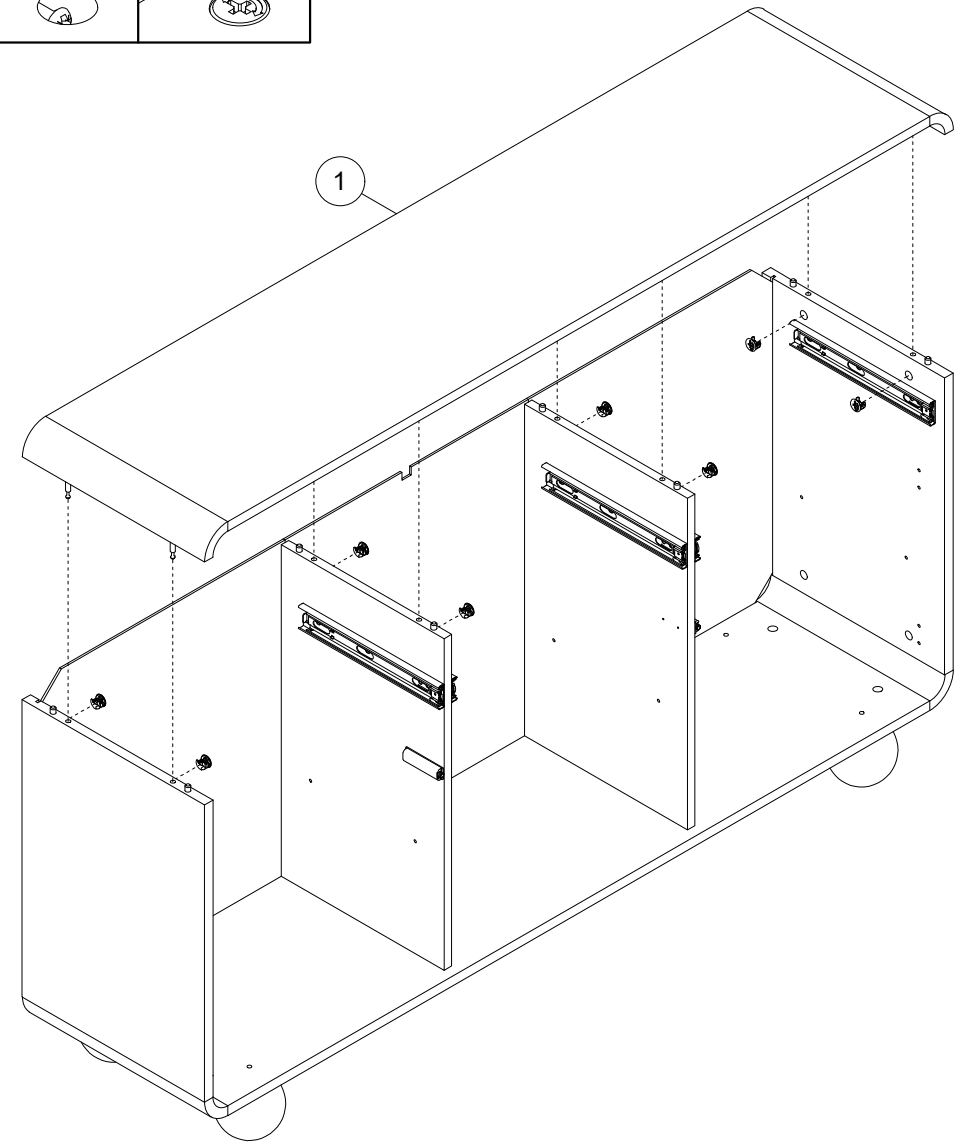
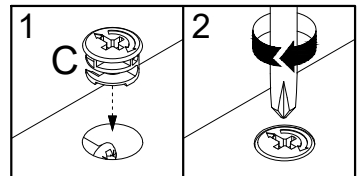


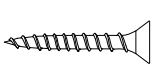



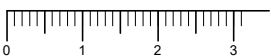
19

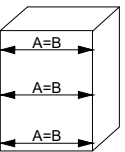
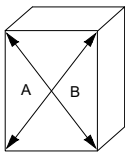



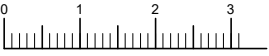
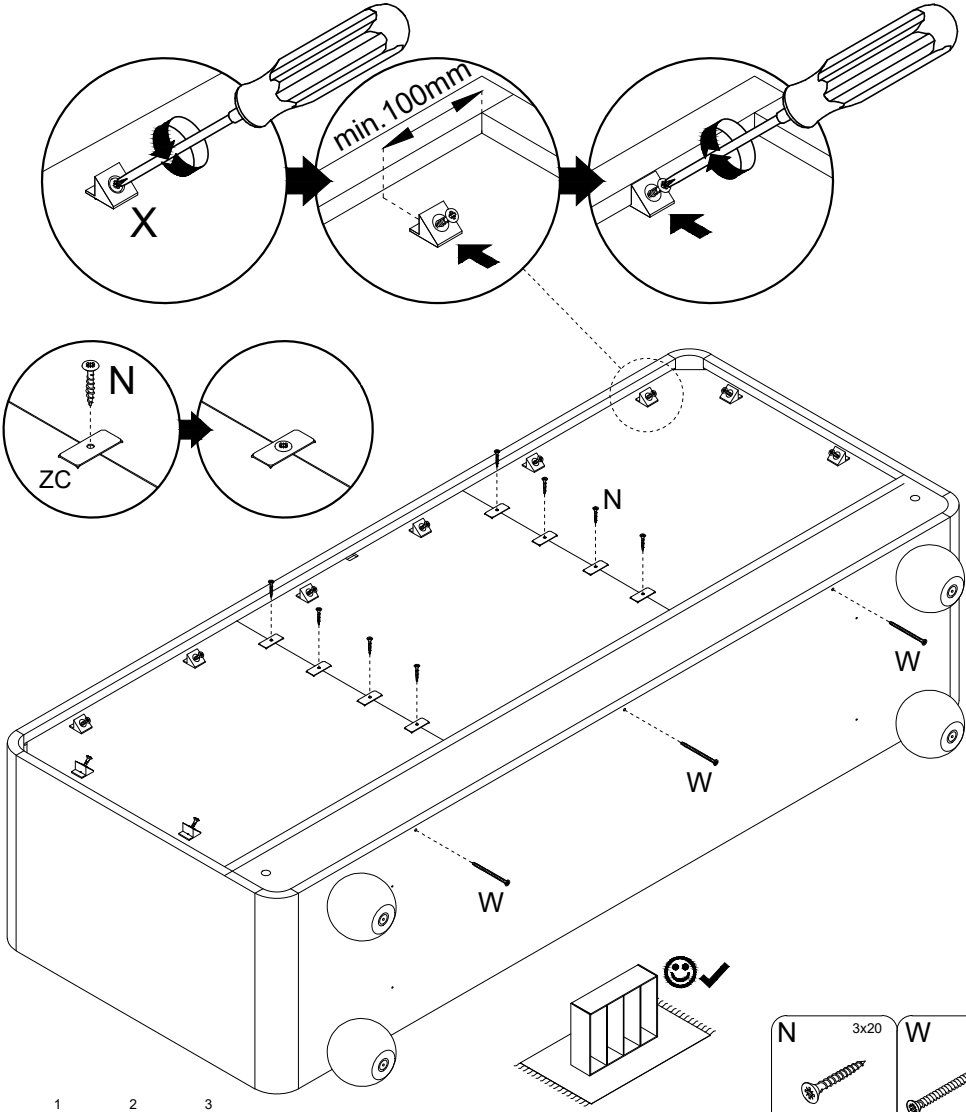
20

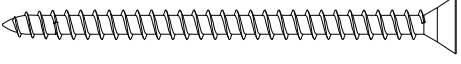





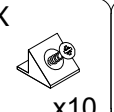
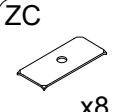
N			1:1
---	--	--	-----

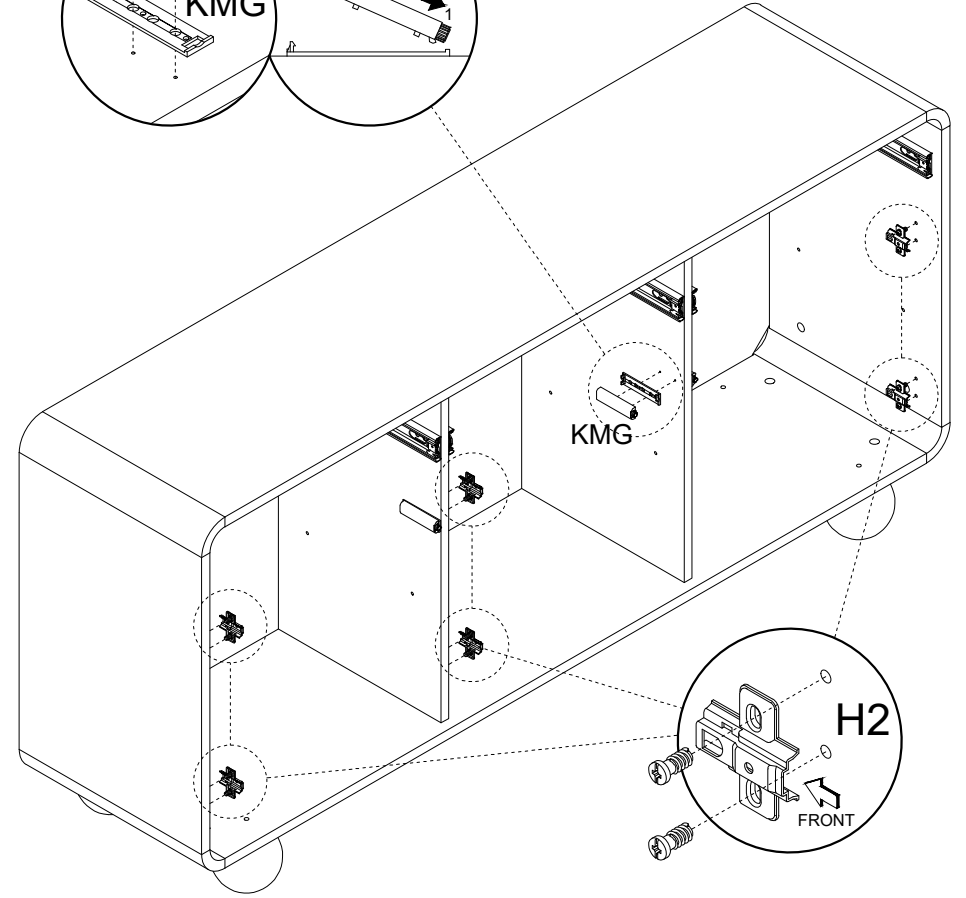
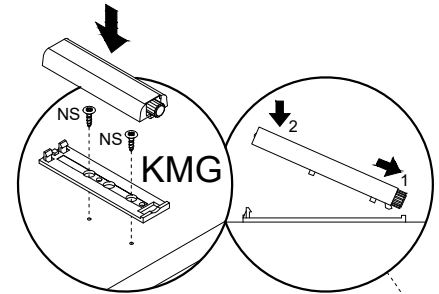



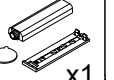

	A=B		A=B	
--	-----	--	-----	--



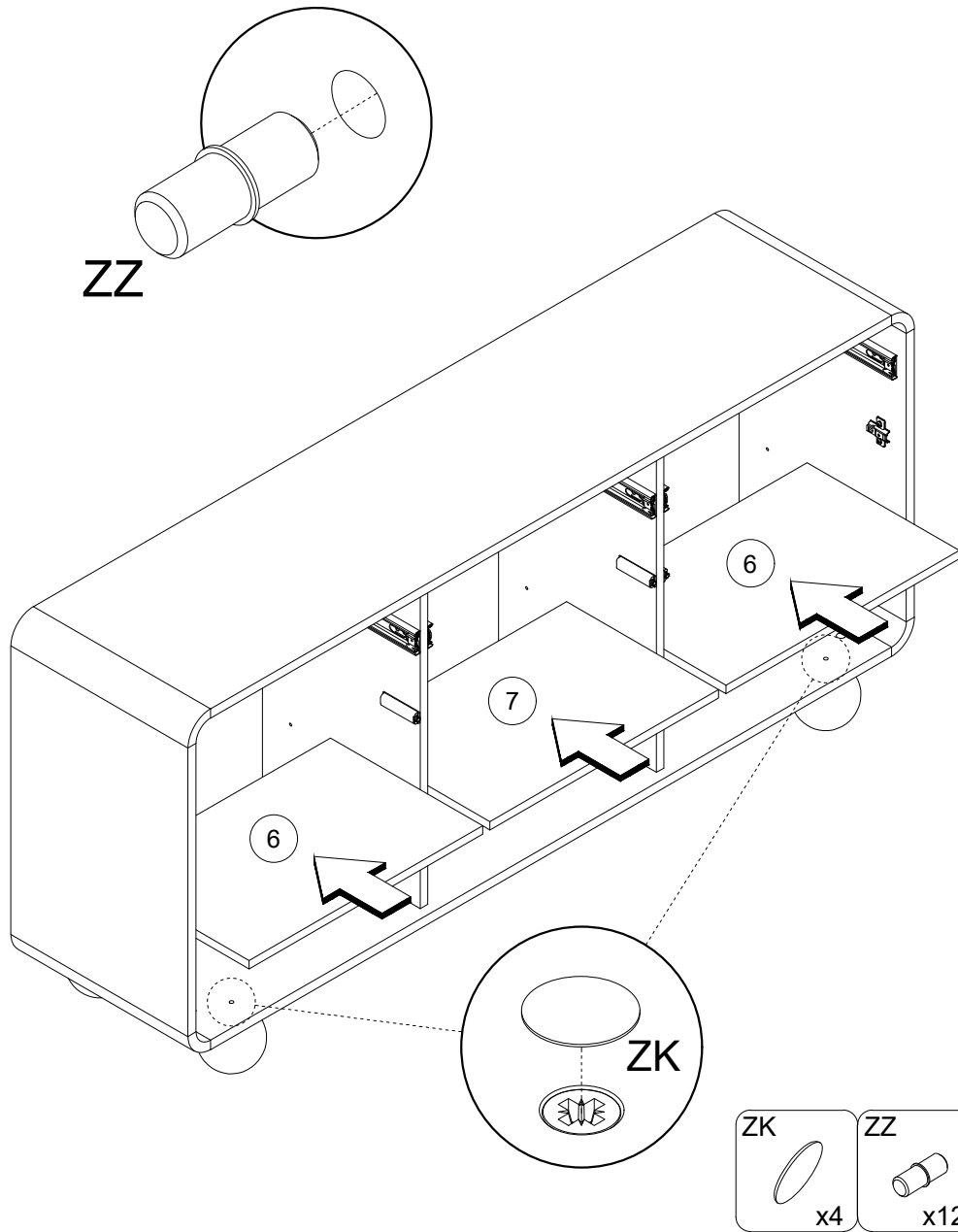
W	1:1		
---	-----	---	---

N	3x20	W	4x60
	x8		x3
X		ZC	
	x10		x8

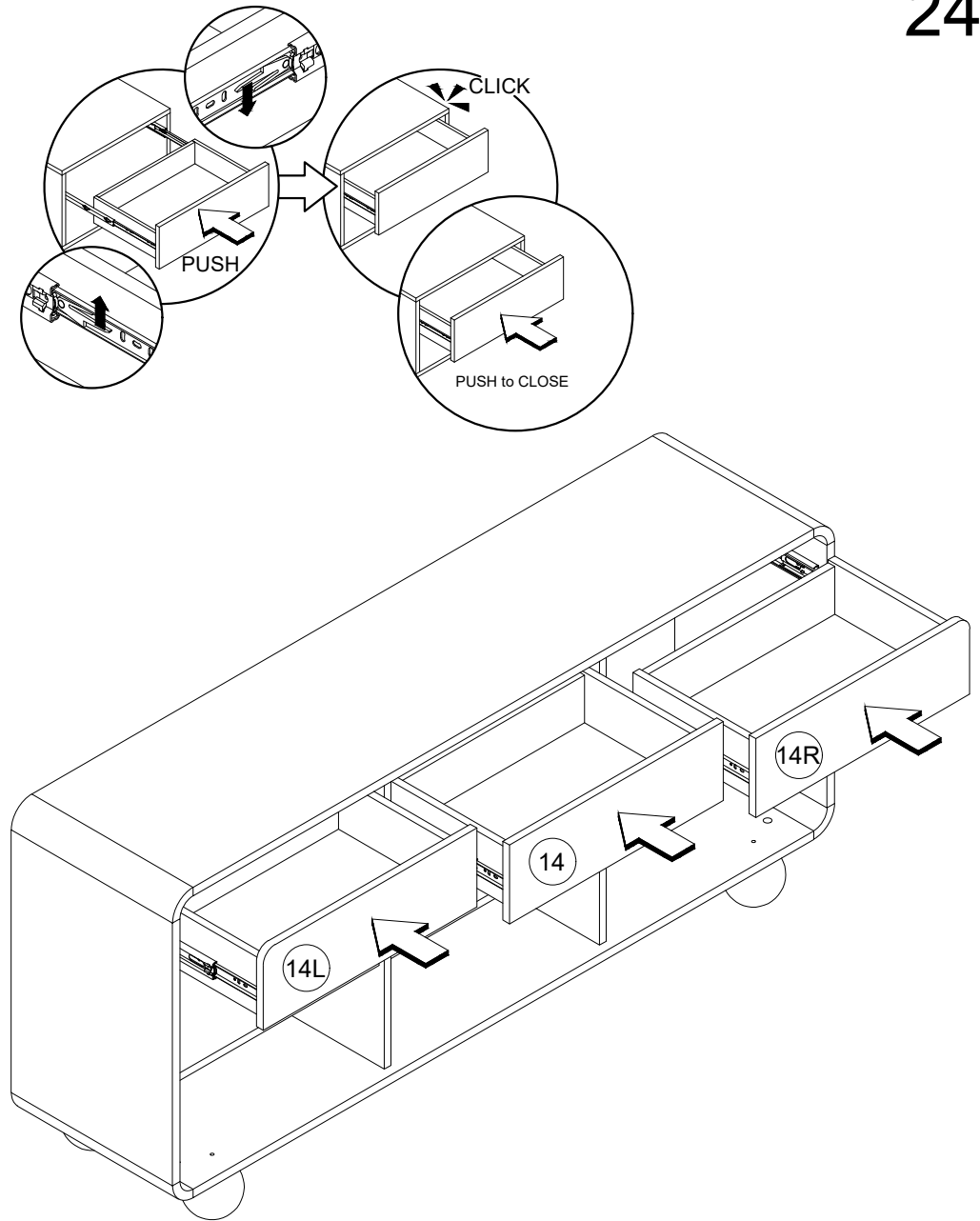


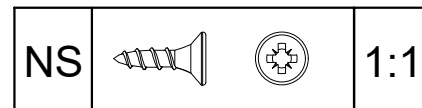
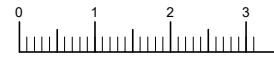
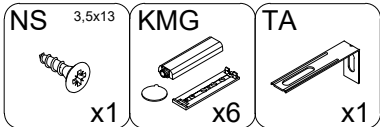
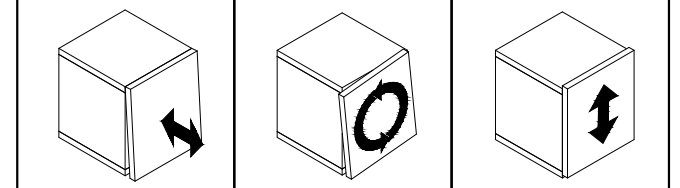
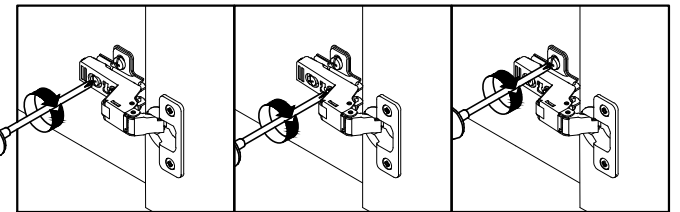
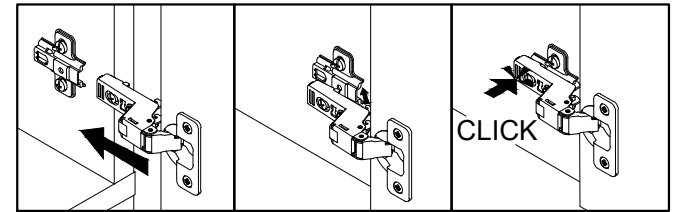
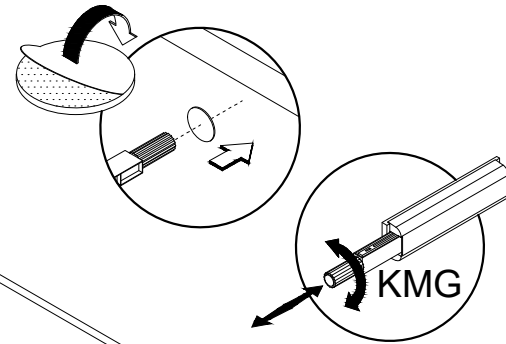
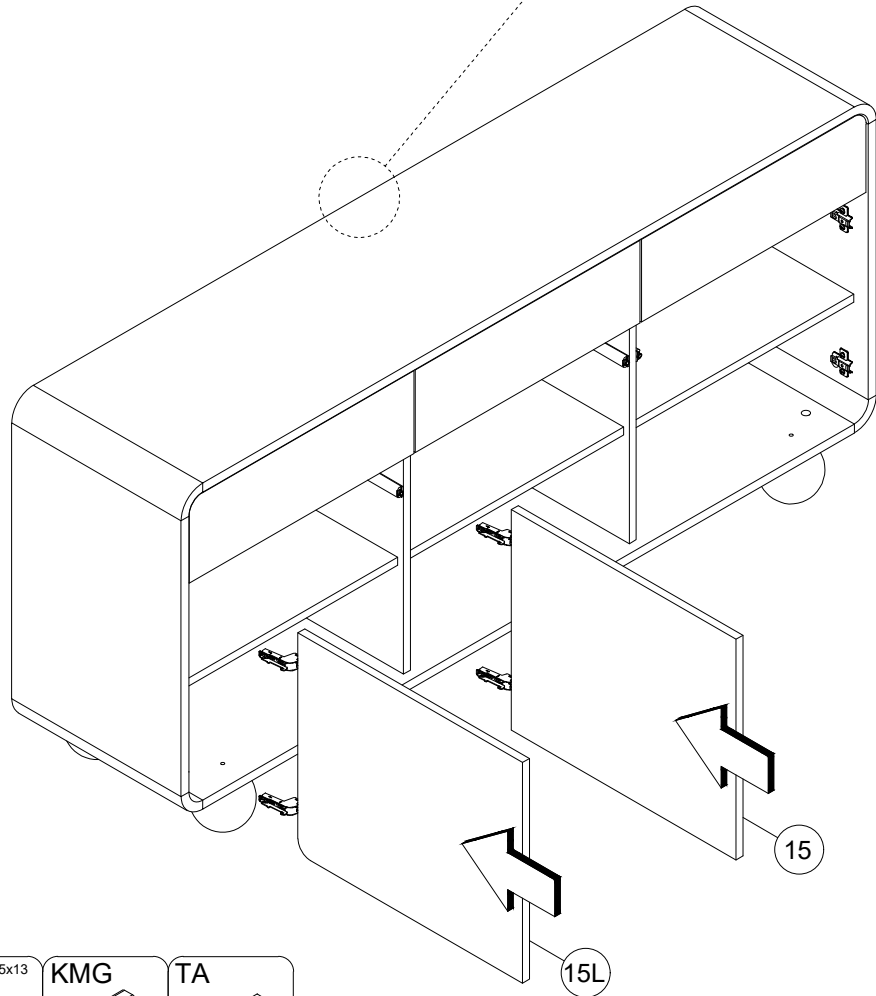
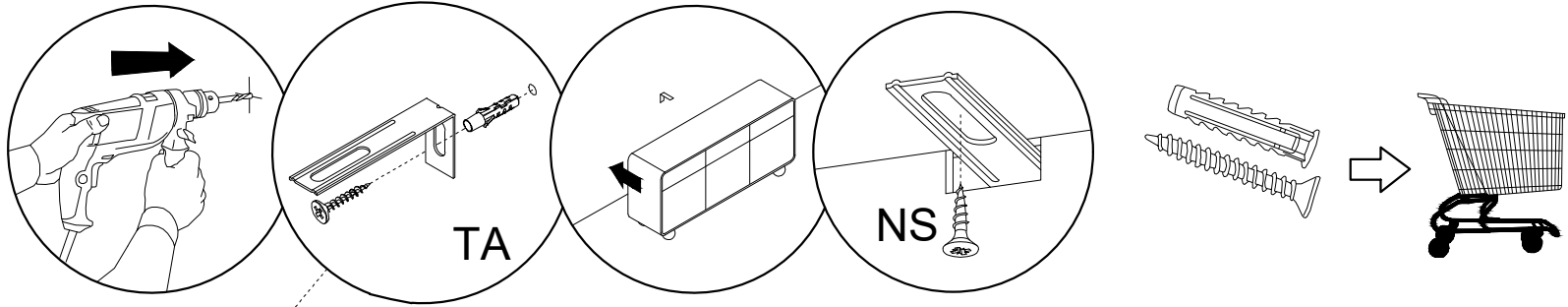
H2		KMG		NS	3,5x13
	x6		x1		x2

23



24





# Andere ManualsLib-Projekte



[www.manualslib.com](http://www.manualslib.com)



[www.manualslib.de](http://www.manualslib.de)



[www.manualslib.es](http://www.manualslib.es)



[www.manualslib.fr](http://www.manualslib.fr)



[www.manualslib.nl](http://www.manualslib.nl)



[www.manualslib.mx](http://www.manualslib.mx)



[www.manualslib.tech](http://www.manualslib.tech) 30+ Sprachen