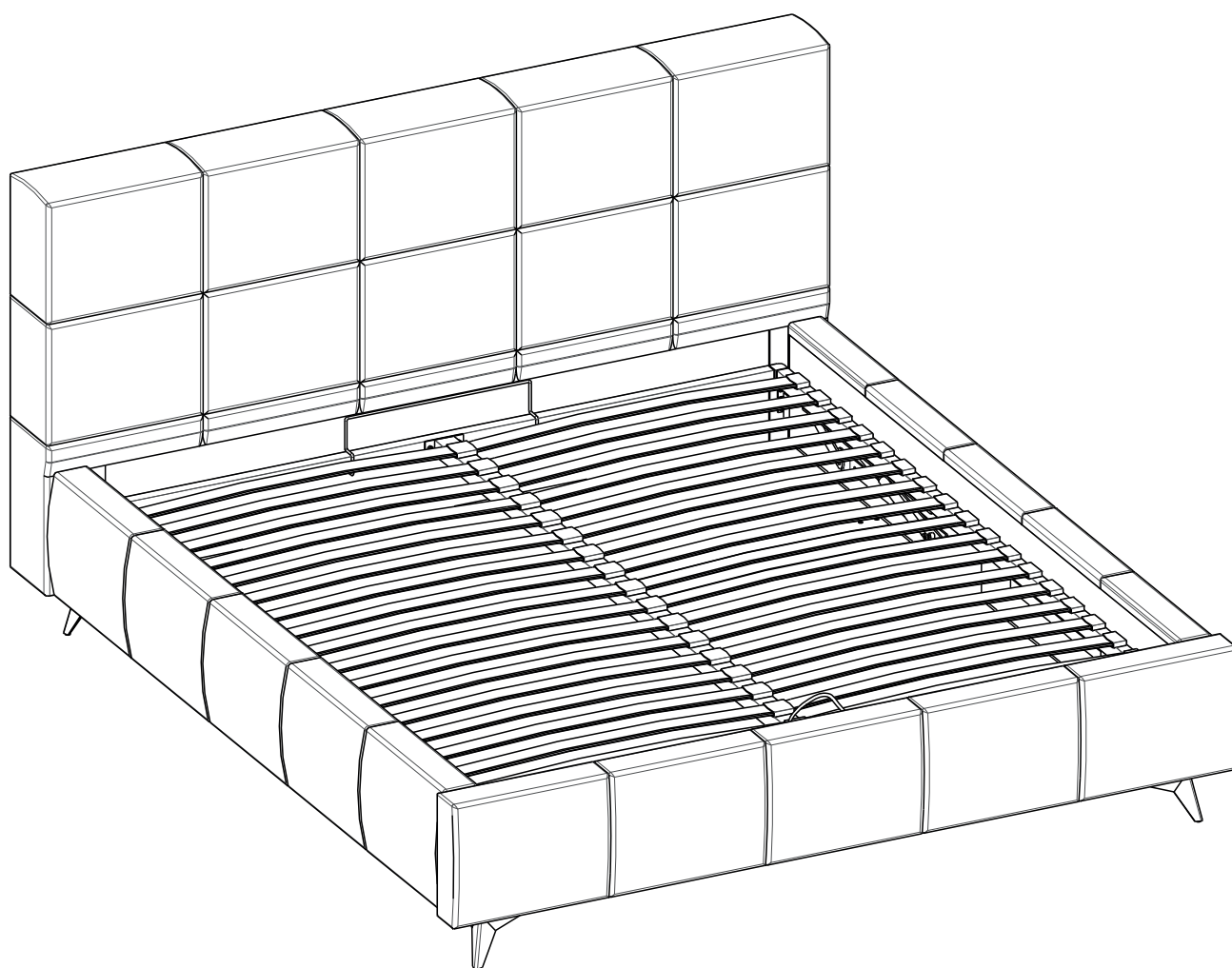
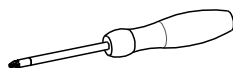


# AMBER

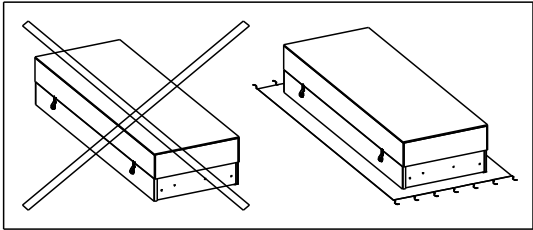


10" + 13"

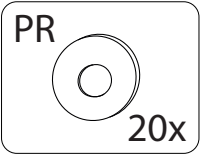
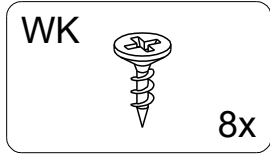
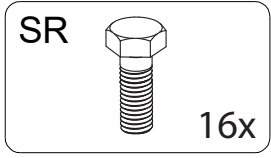
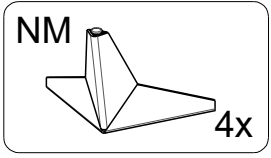
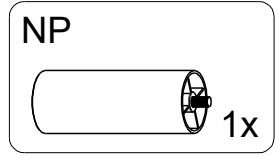
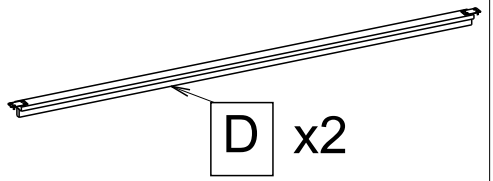
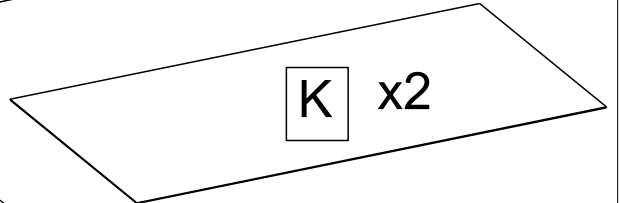
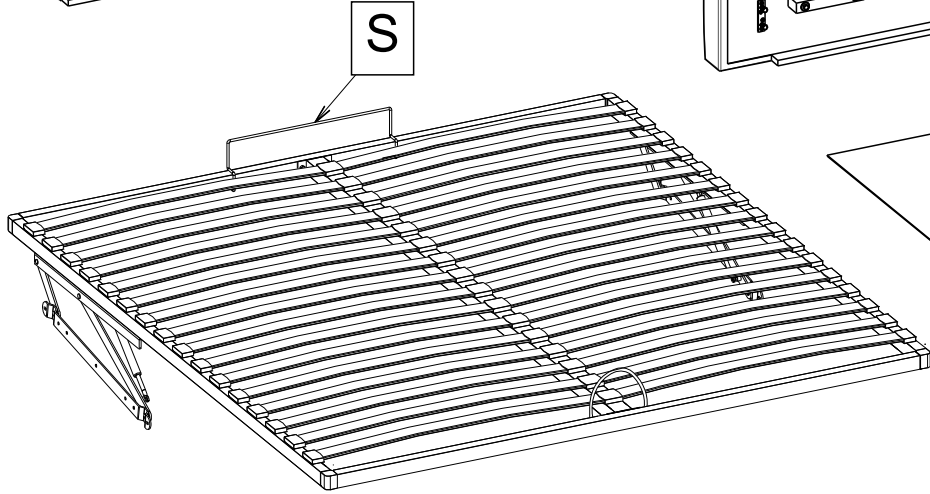
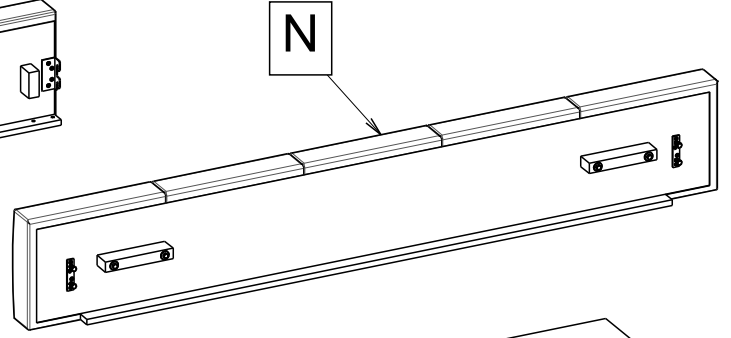
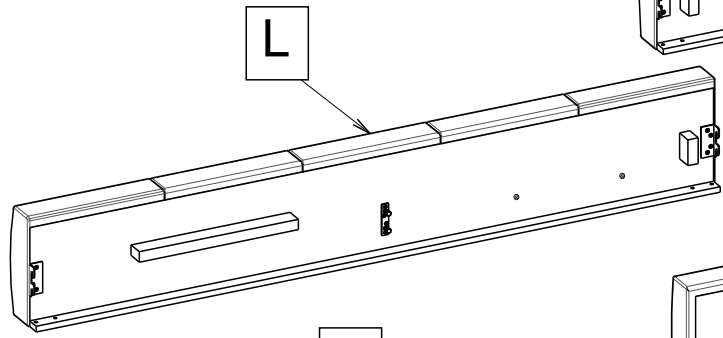
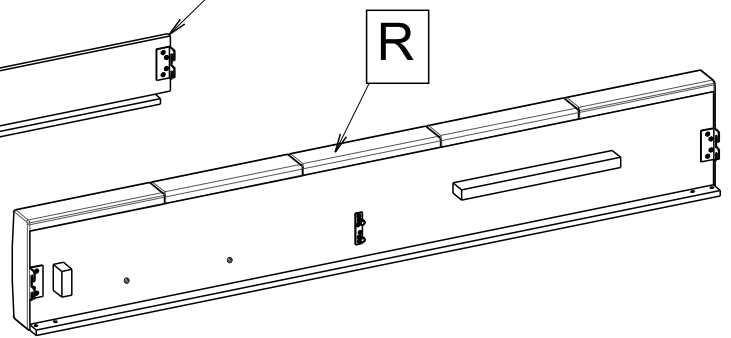
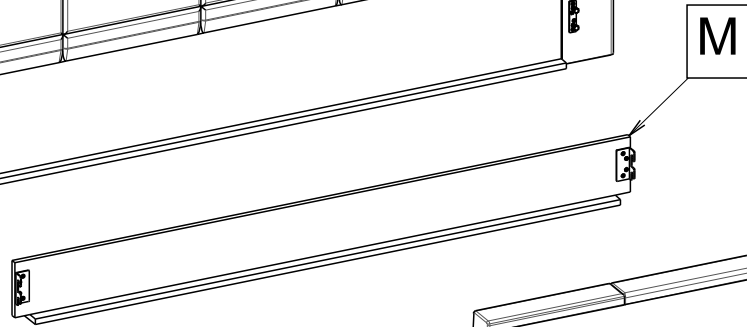
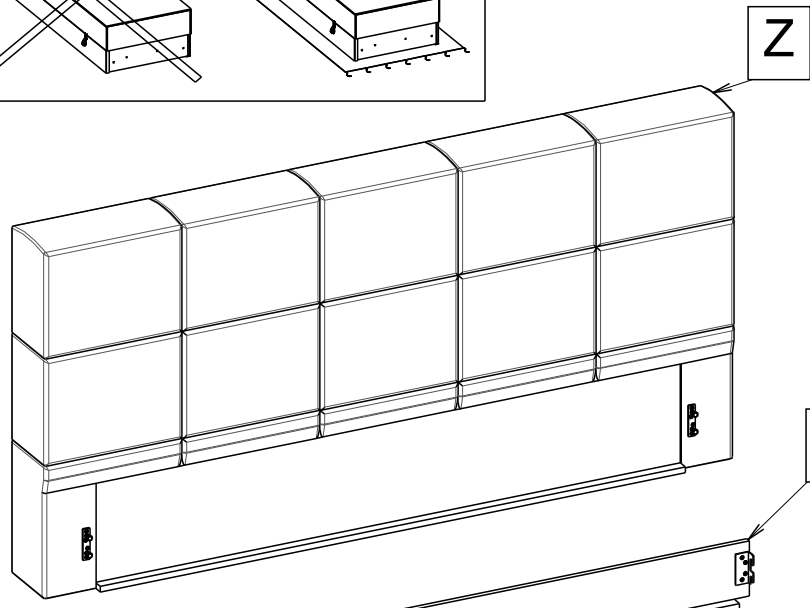


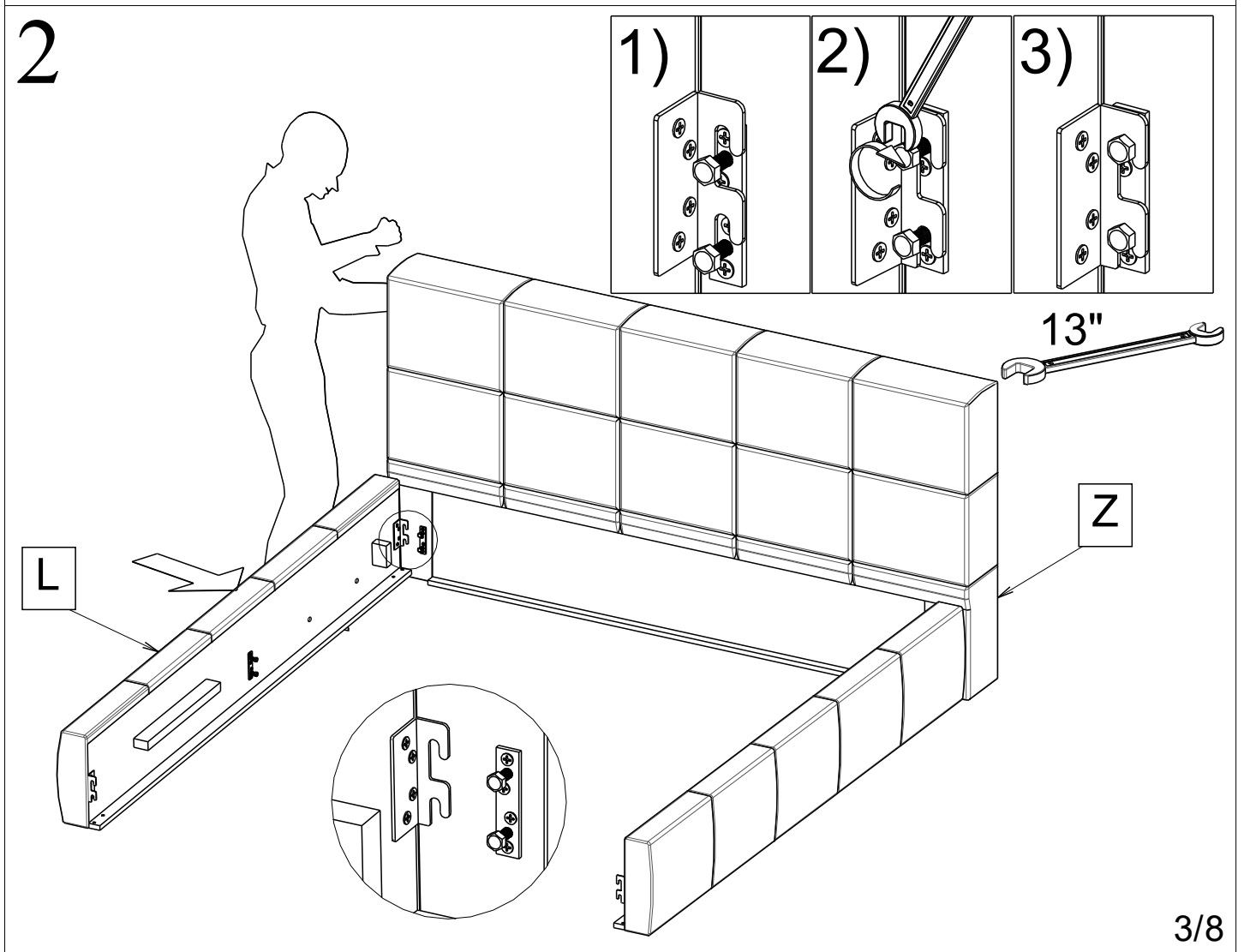
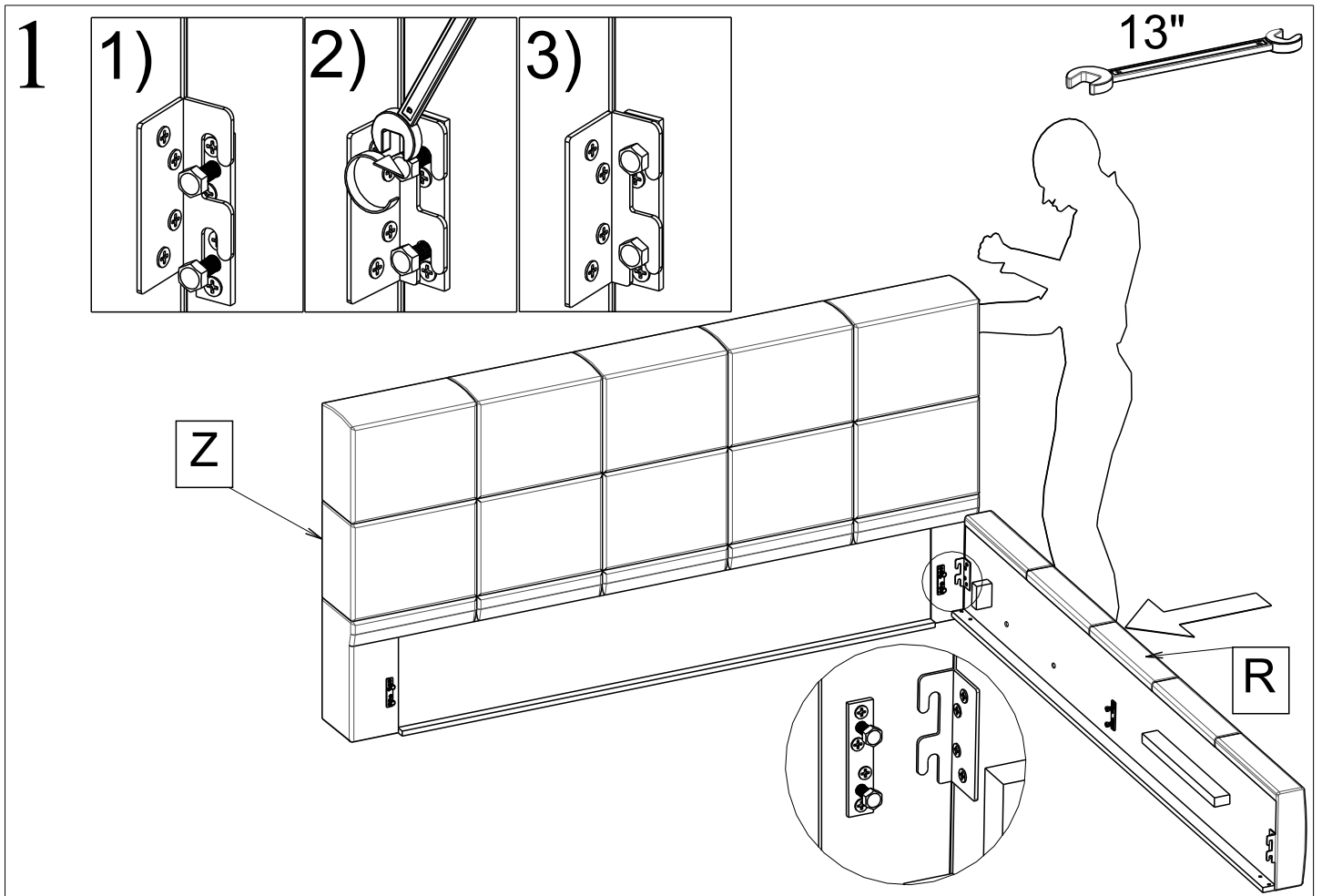
45min

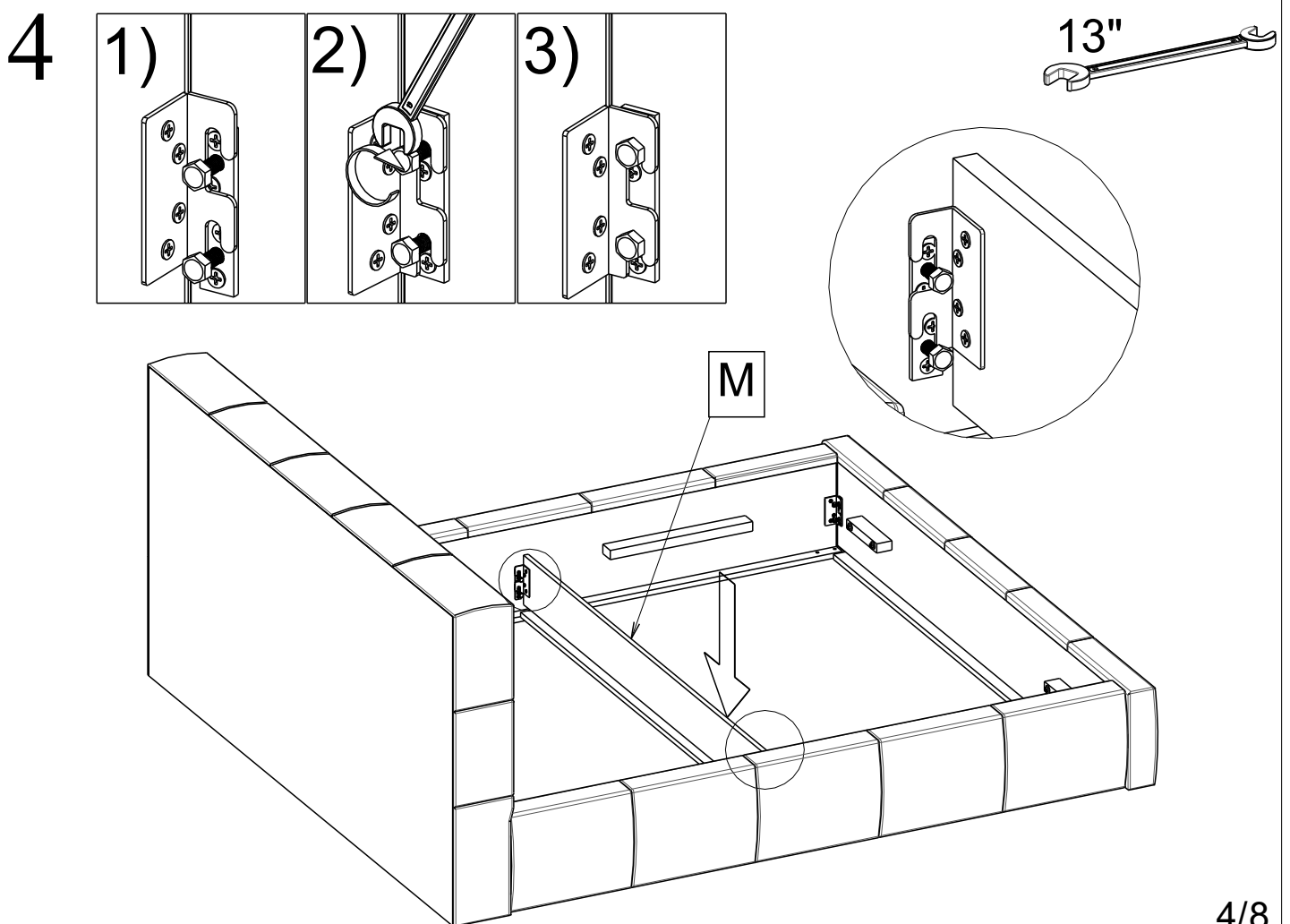
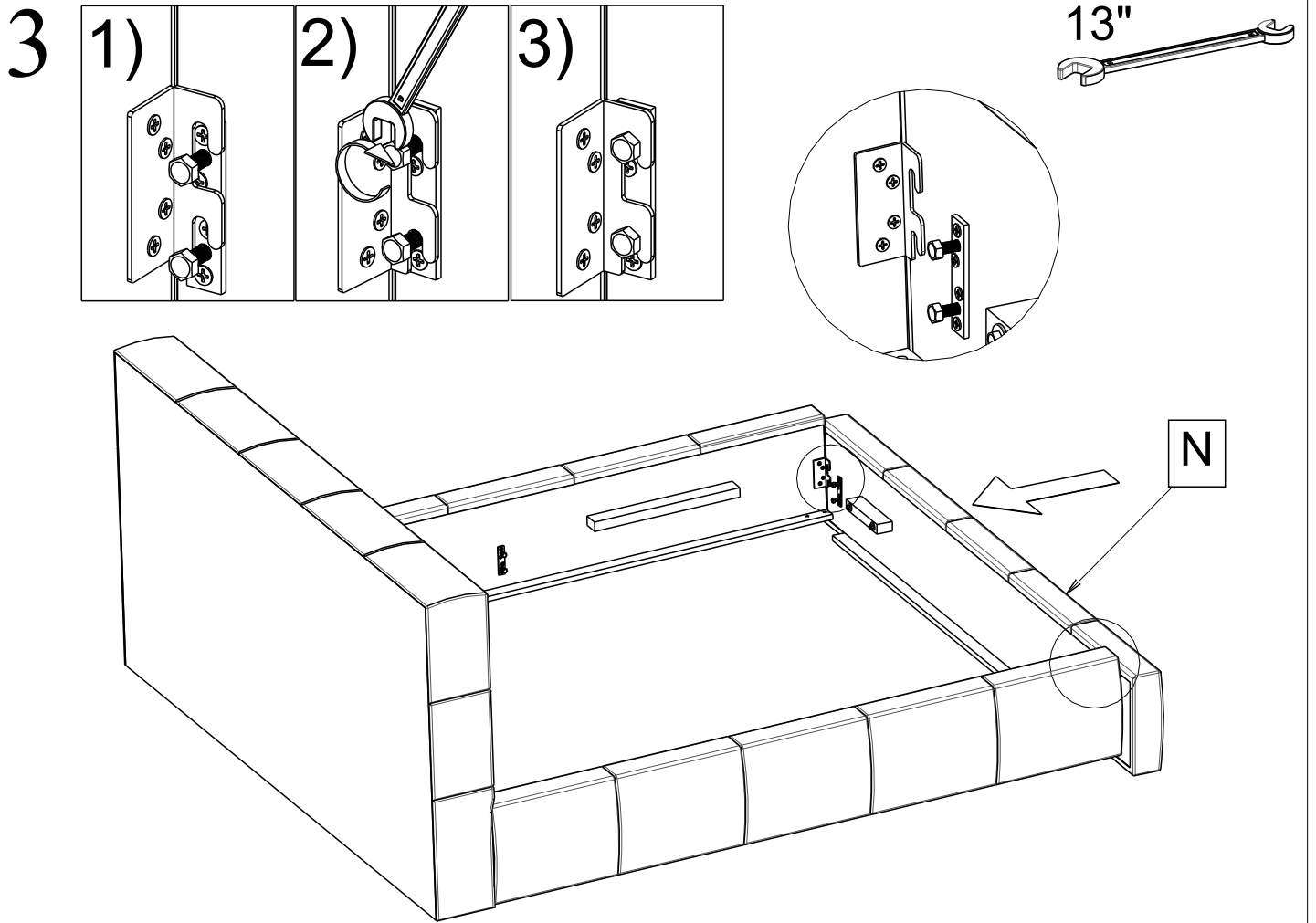
1/8



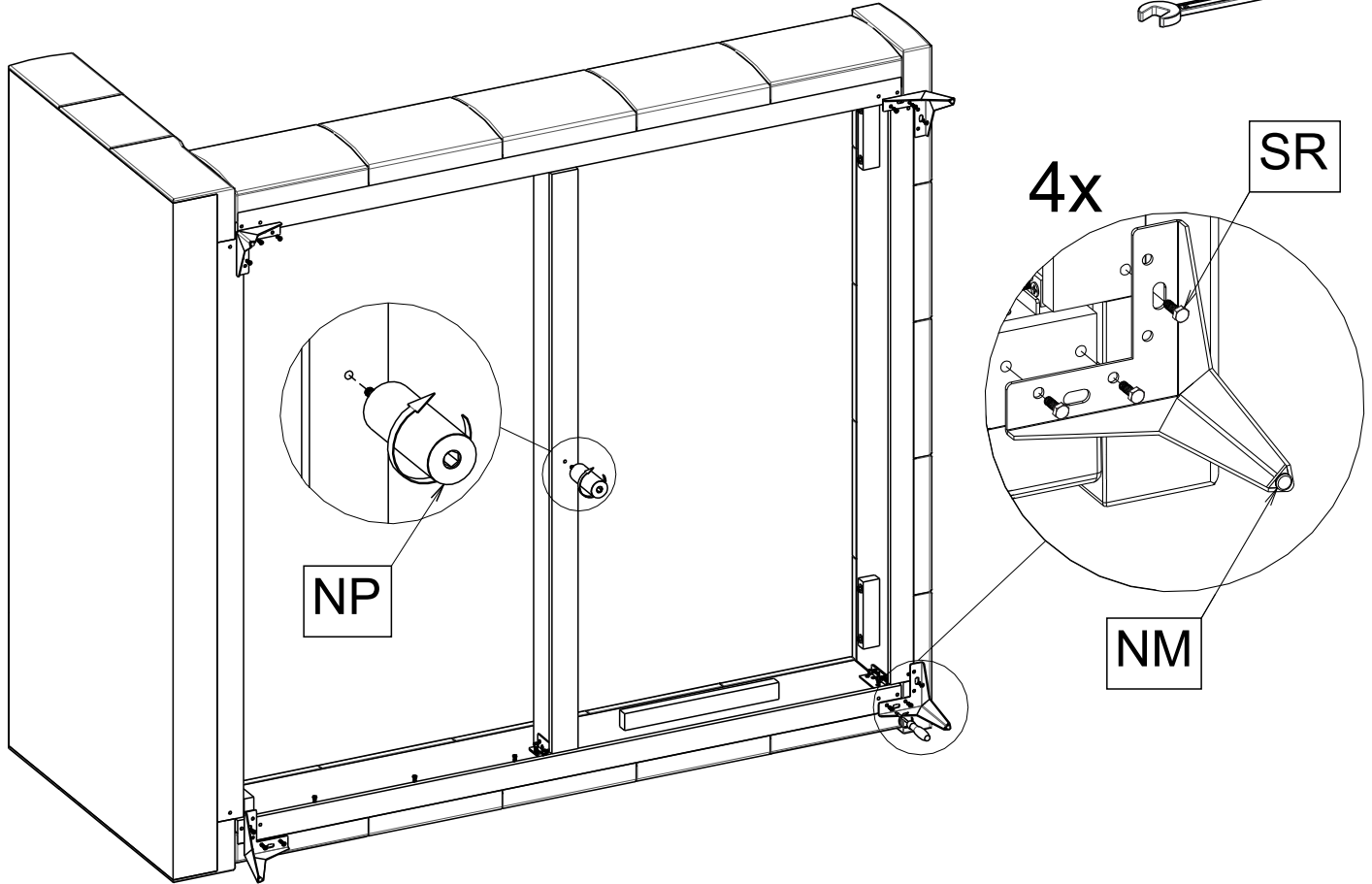
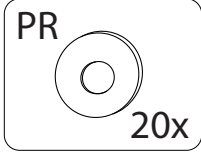
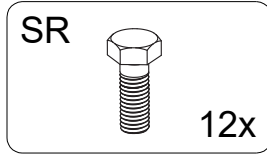
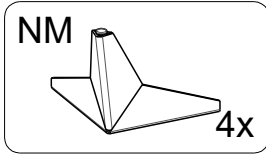
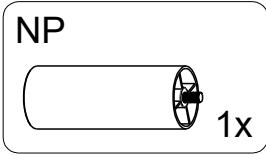
Z	1x
M	1x
N	1x
R	1x
L	1x
S	1x
K	2x
D	2x



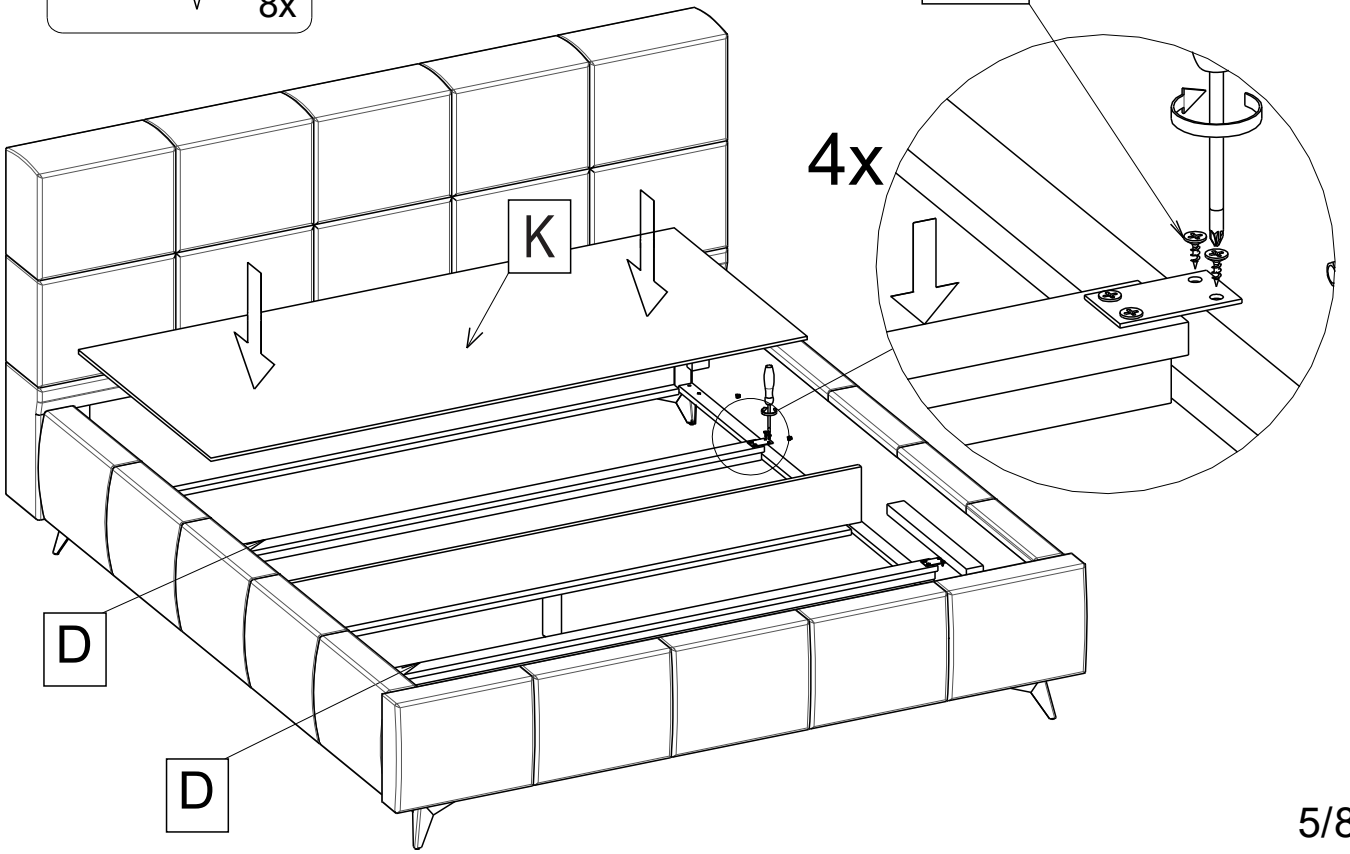
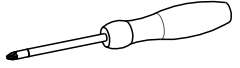
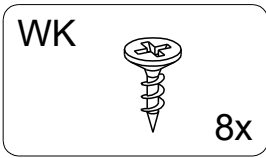




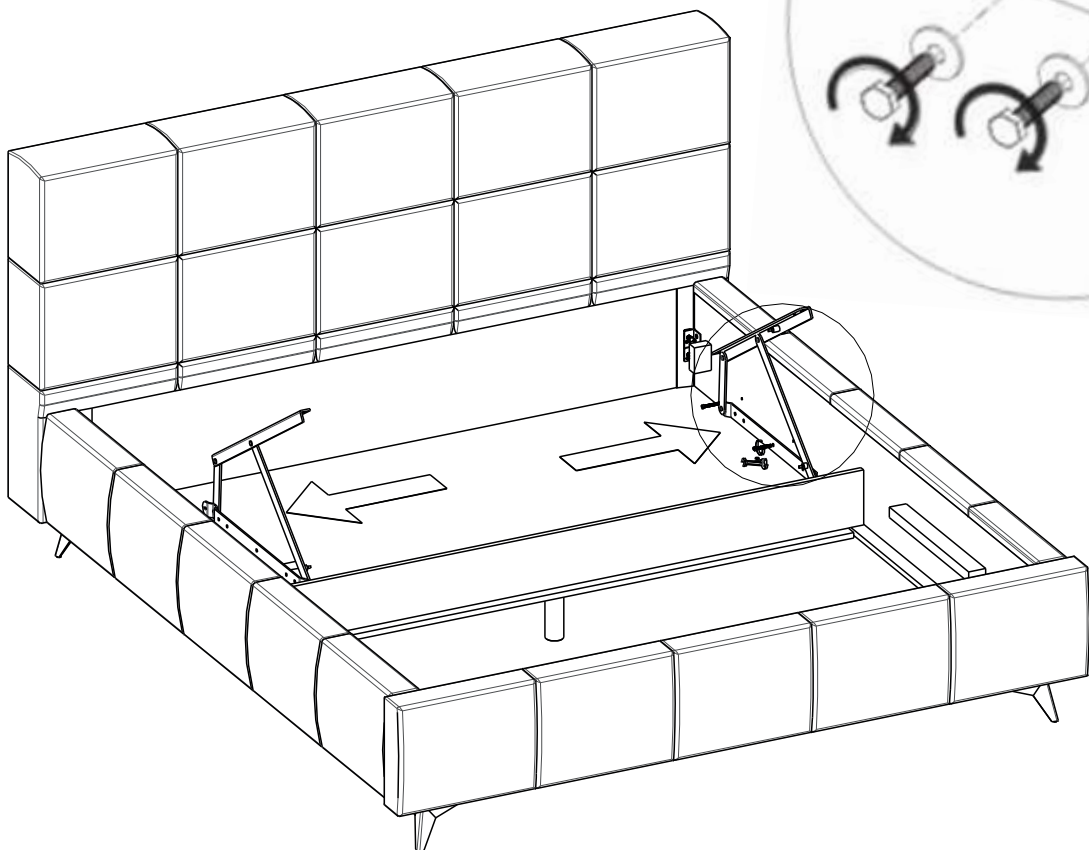
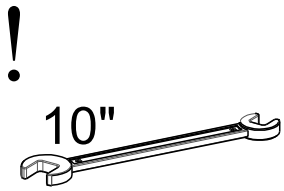
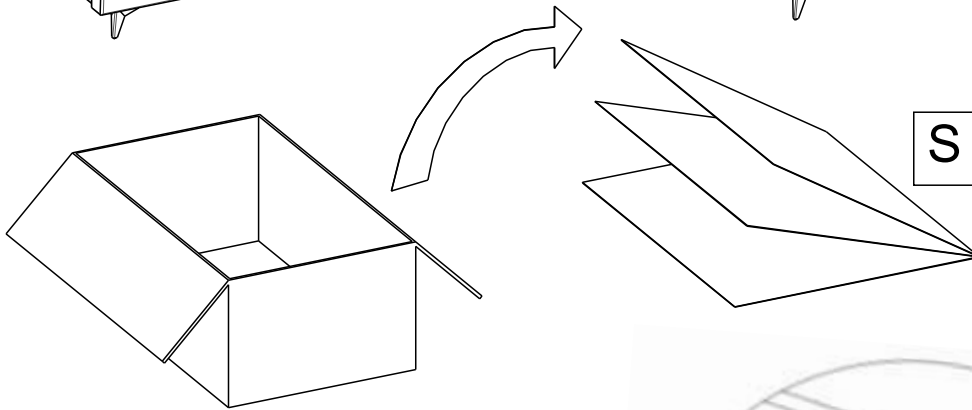
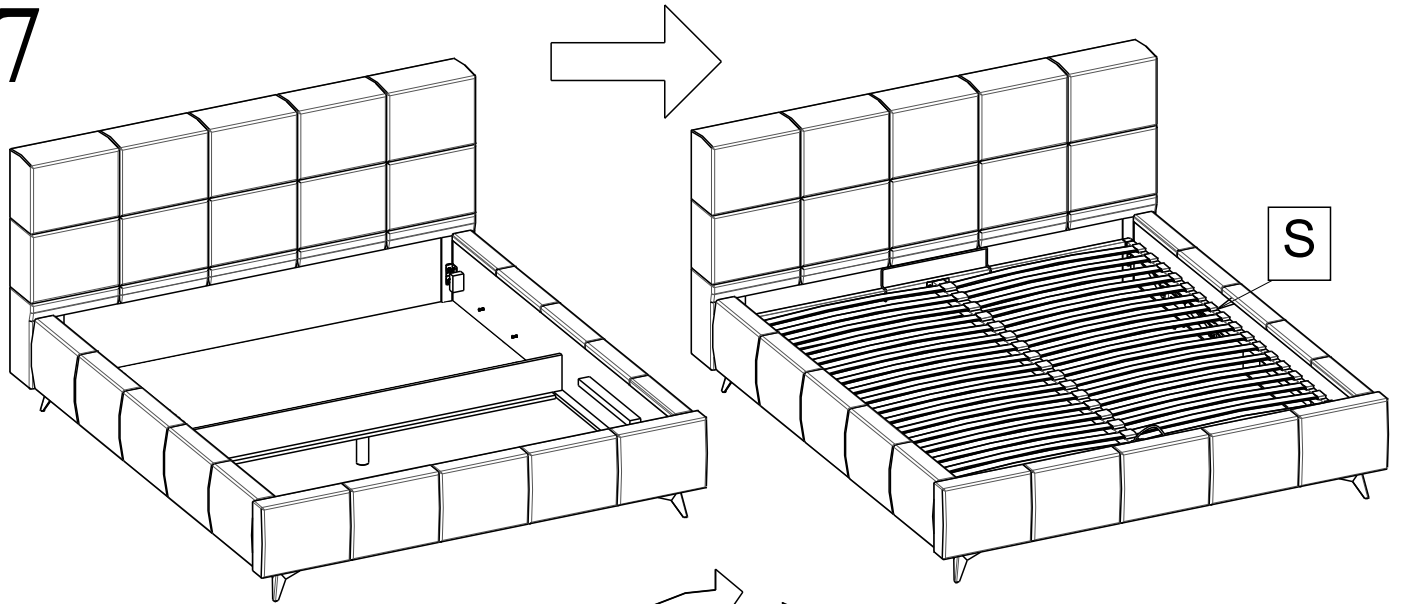
5



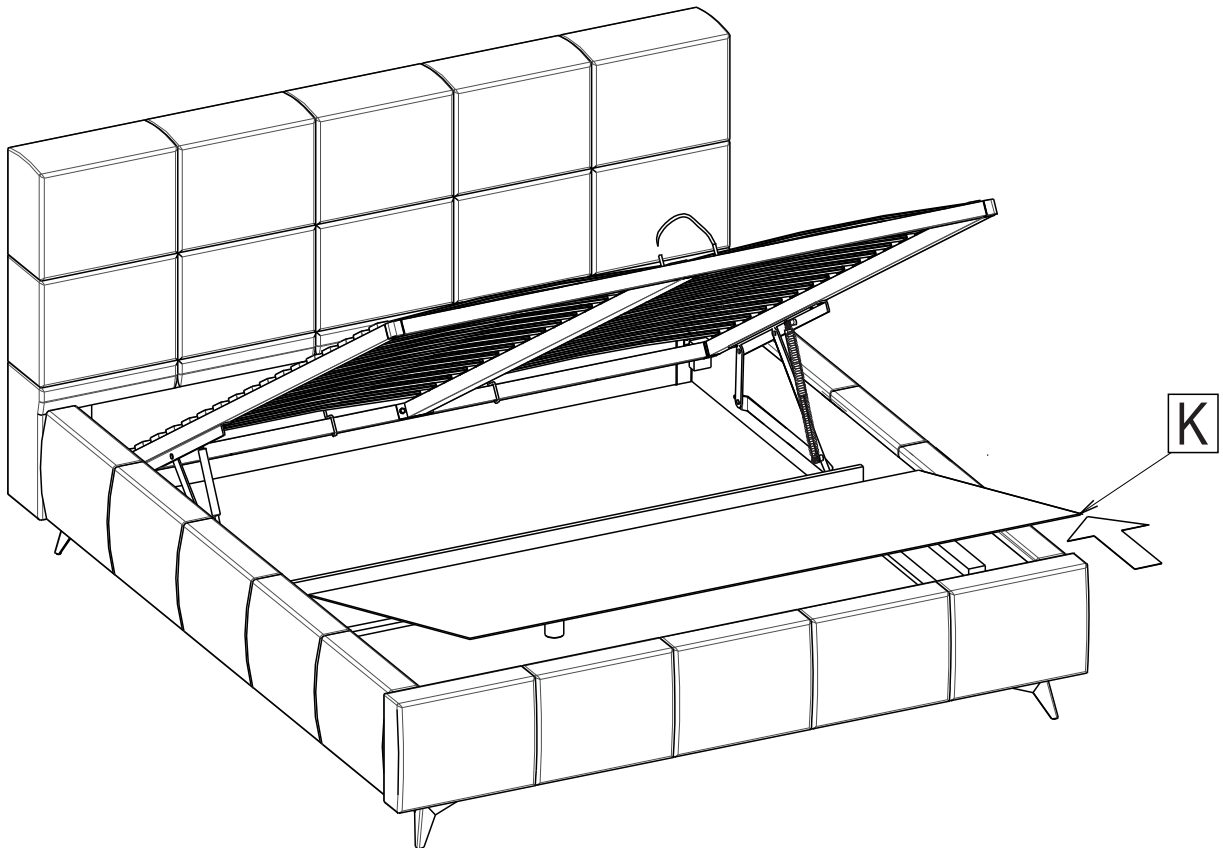
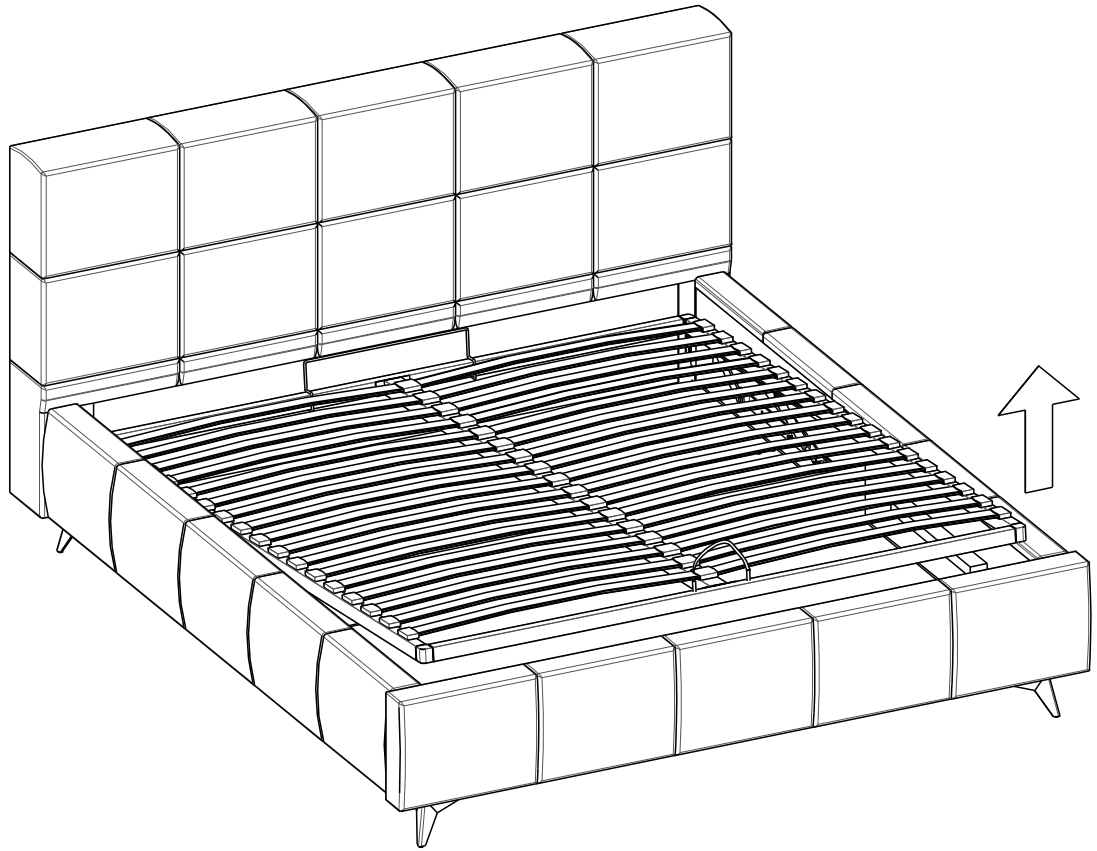
6



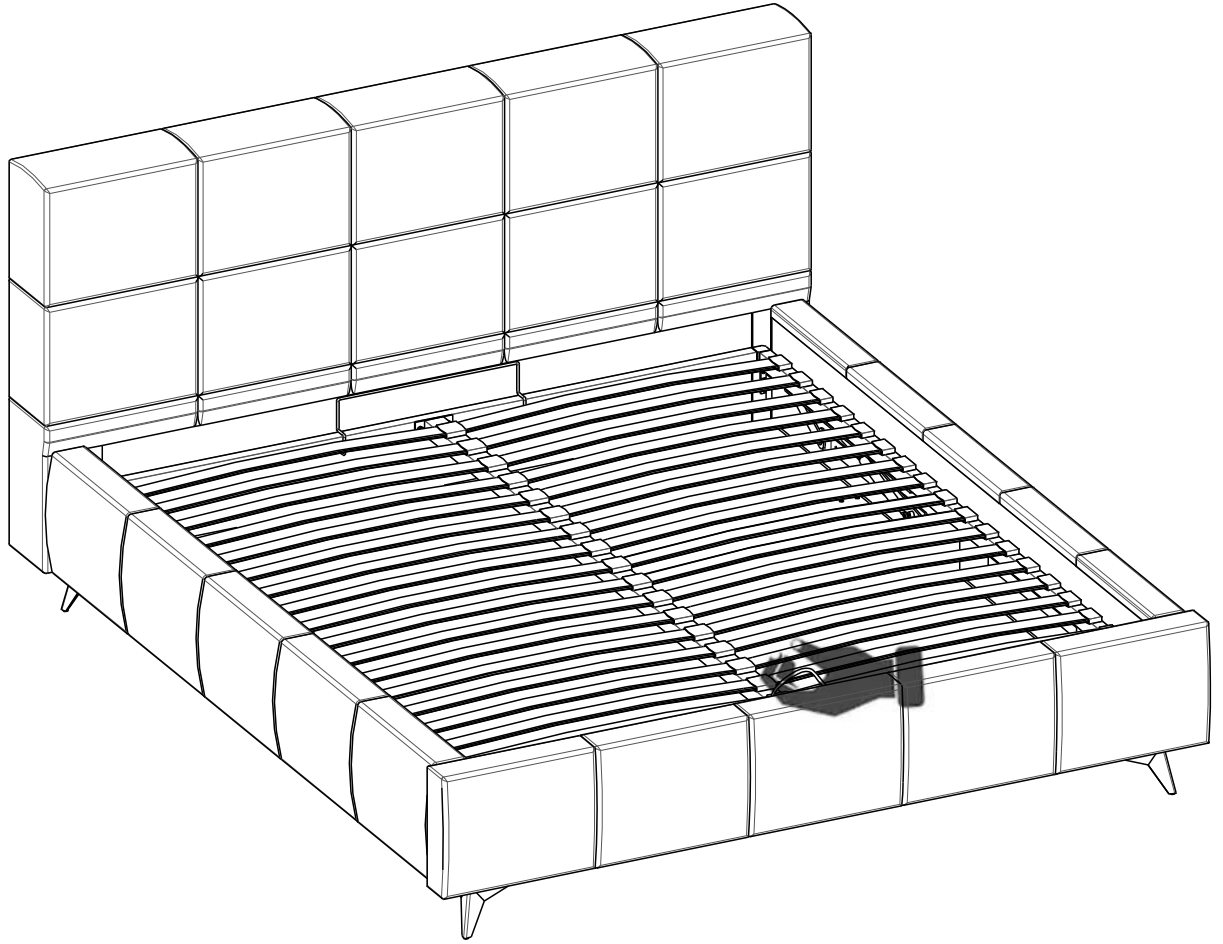
7



8



A



B

