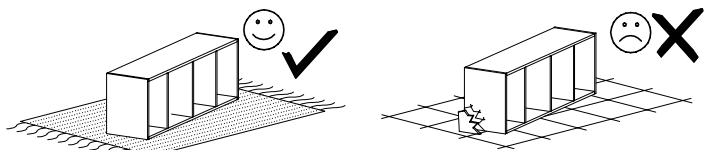


PRZED ROZPOCZĘCIEM MONTAŻU ZAPOZNAĆ SIĘ Z INSTRUKCJĄ
 READ THE INSTRUCTION CAREFULLY BEFORE ASSEMBLING

PARTY – Antresola 14/15



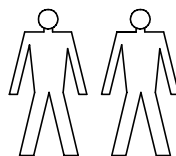
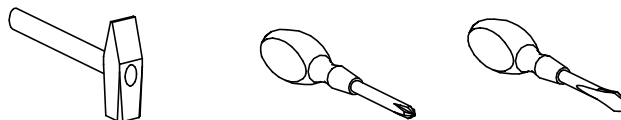
MONTOWAĆ NA MIEKKIM PODŁOŻU TYPU: KOC, DYWAN.
 ASSEMBLE ON SOFT SURFACE LIKE A CARPET OR BLANKET

Elementy drewniane oraz miejsca styku tych elementów z płytą laminowaną czyścić tylko miękką szmatką. Chronić przed wilgocią.

Wood components and contact points of the elements with the laminated plate cleaned only with a soft cloth. Protect from moisture.

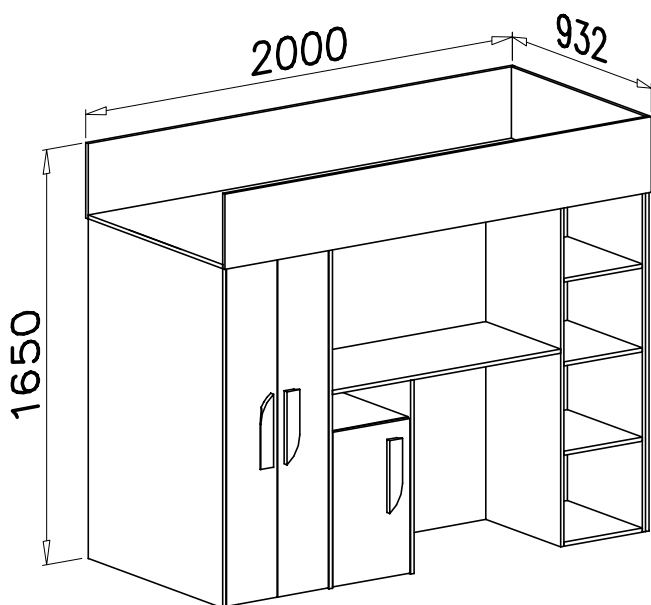
Narzędzia niezbędne do montażu
 (nie dostarczane przez producenta)

Tools required for assembly
 (not provided by the manufacturer)

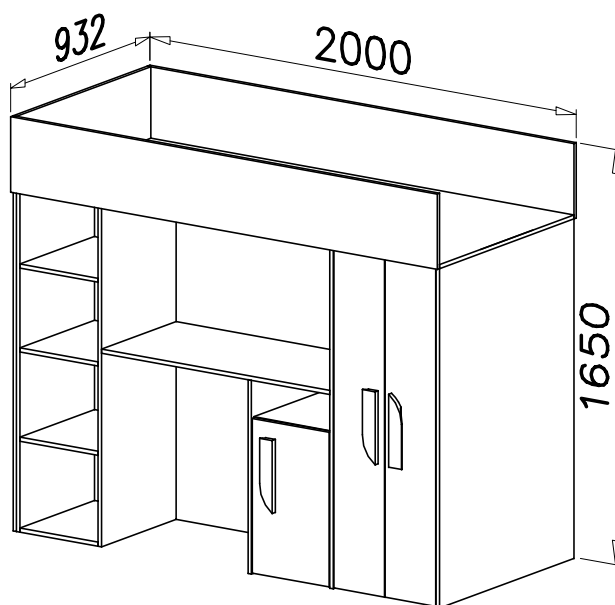


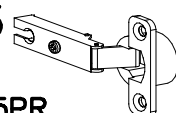
W PRZYPADKU REKLAMACJI PROSZĘ OZNACZYĆ
 NUMER SERII OPISANY NA ETYKIECIE OPAKOWANIA
 IN CASE OF COMPLAINT PLEASE INDICATE THE SERIAL
 NUMBER DESCRIBED ON THE PACKAGE LABEL.


① → ⑮





⑰ → ⑳





C3  x3
 Z35PR

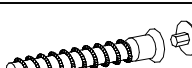
B7  x58
 ø8x30


K5  x4
 4x16


K1  x4
 ø15x12


W2  x1
 4mm


F2  x16


A1  x54
 ø7x50


G4  x20
 4x16


G3  x8
 4x30


F4  x2


C4  x5
 Z350D

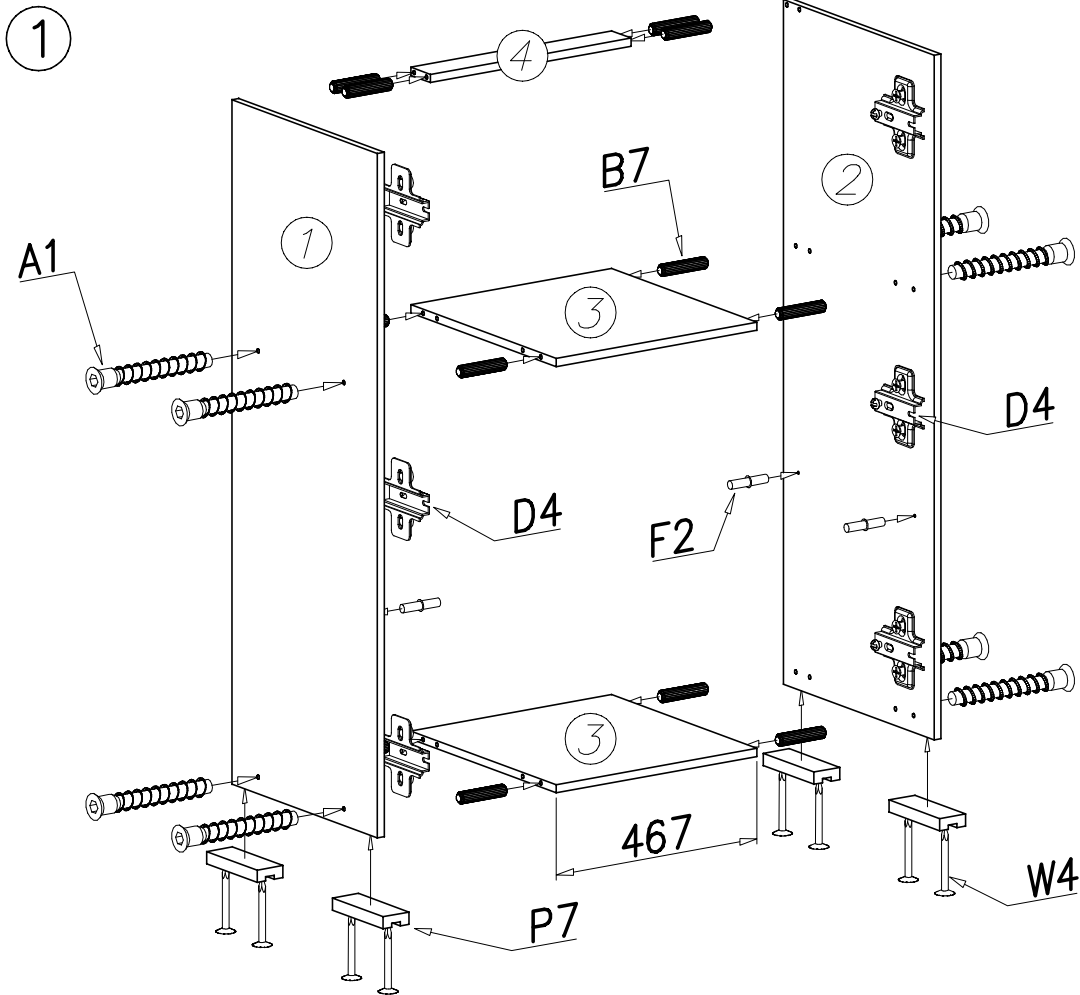
P7  x16

G16  x6
 4x25

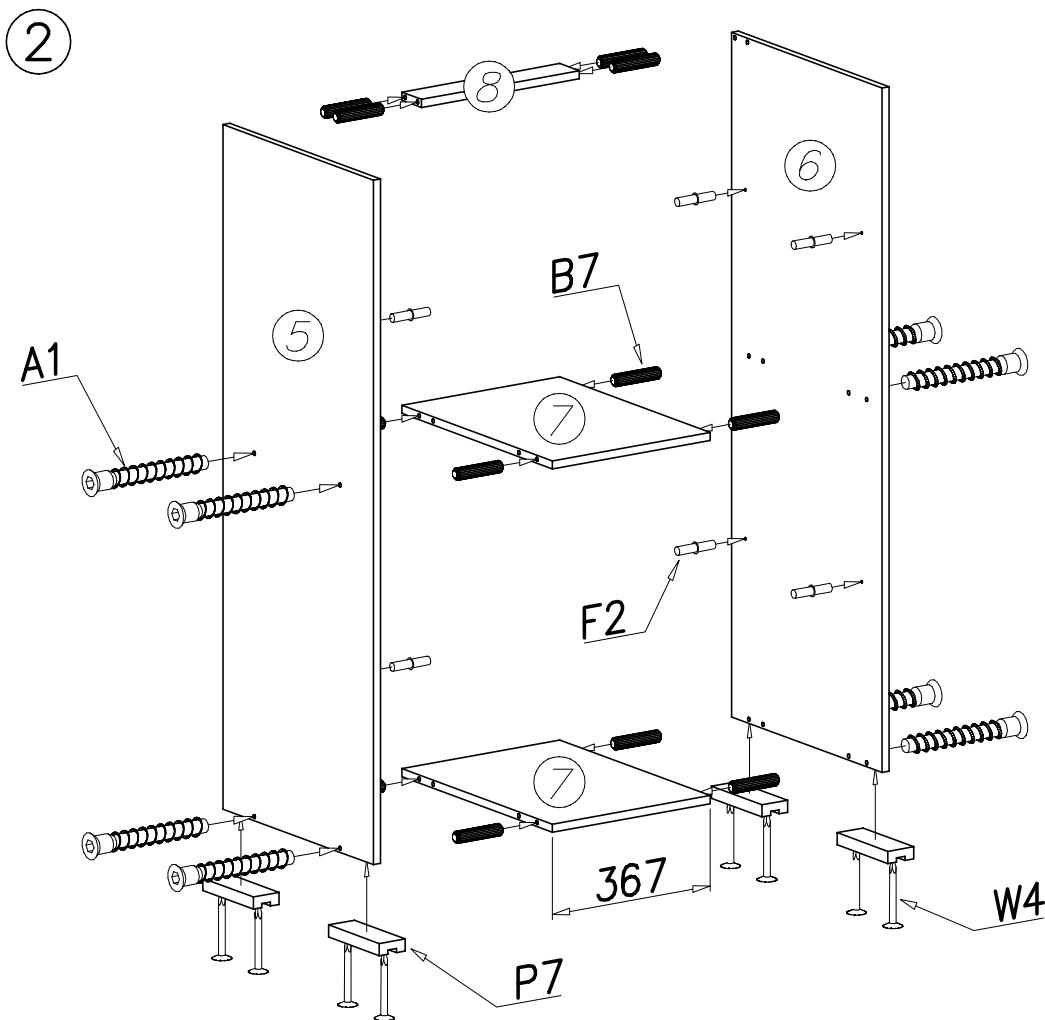
E33  x3

W4  x96

D4  x8
 PZ350D



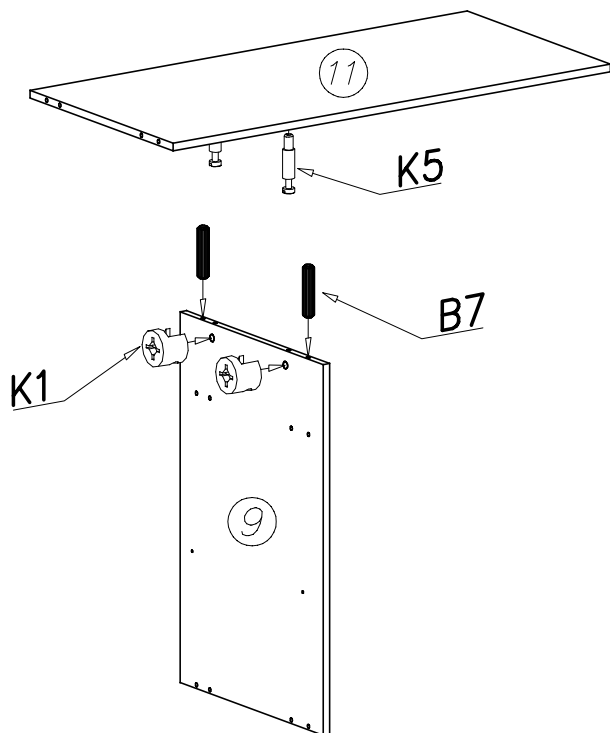
1	1350	483
2	1350	500
3	467	483
4	467	65



5	1350	500
6	1350	500
7	367	500
8	367	65

UWAGA Kołki nabijać w zaznaczone strzałkami miejsca. Piny to tap the space indicated by arrows
 Długość wystającego kołka po wbiciu w otwór nie może przekraczać 9–10mm.
ATTENTION The length of the projecting pin when pocketed does not exceed 9–10 mm

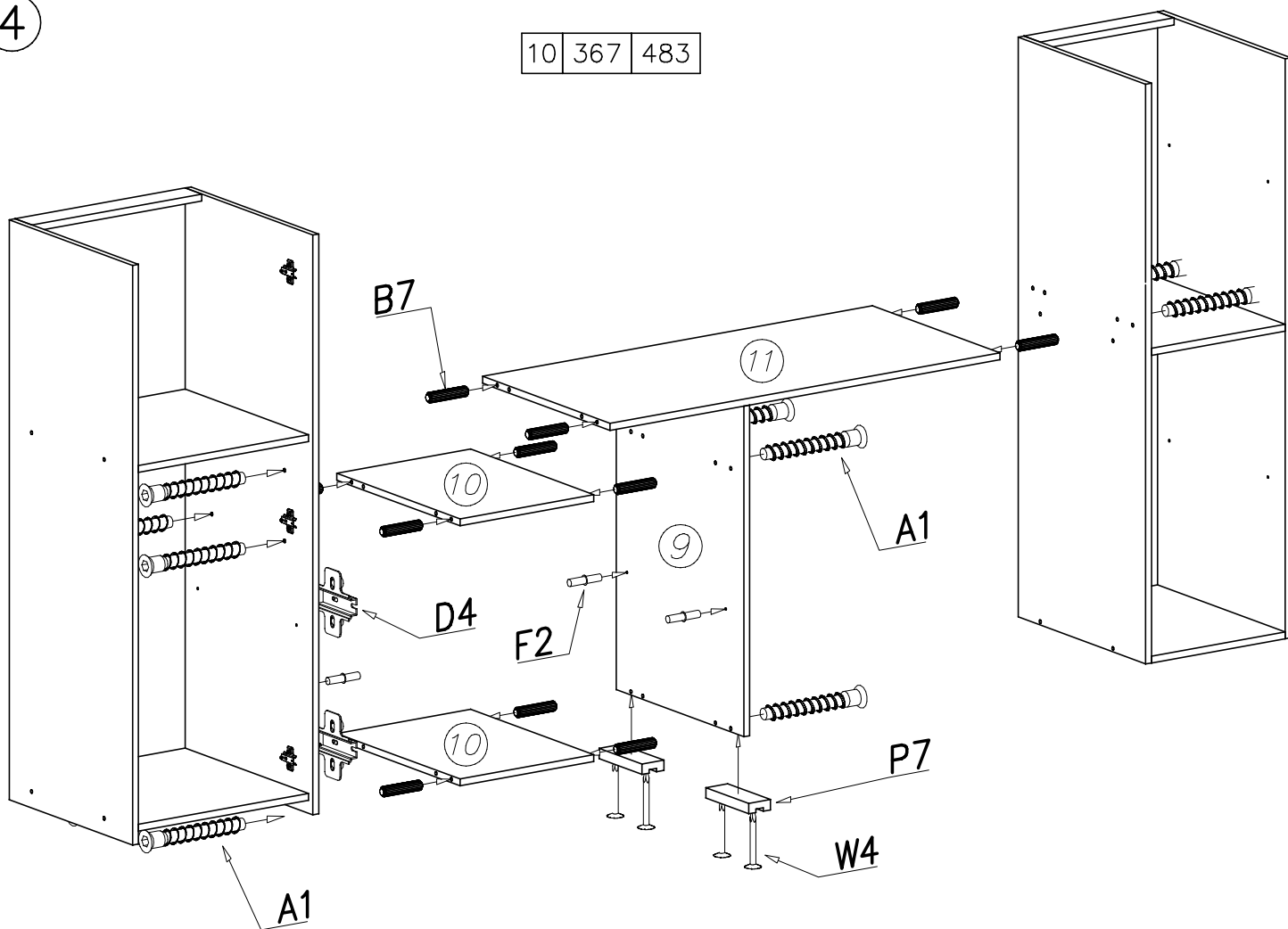
3



9	770	500
11	1064	500

4

10	367	483
----	-----	-----



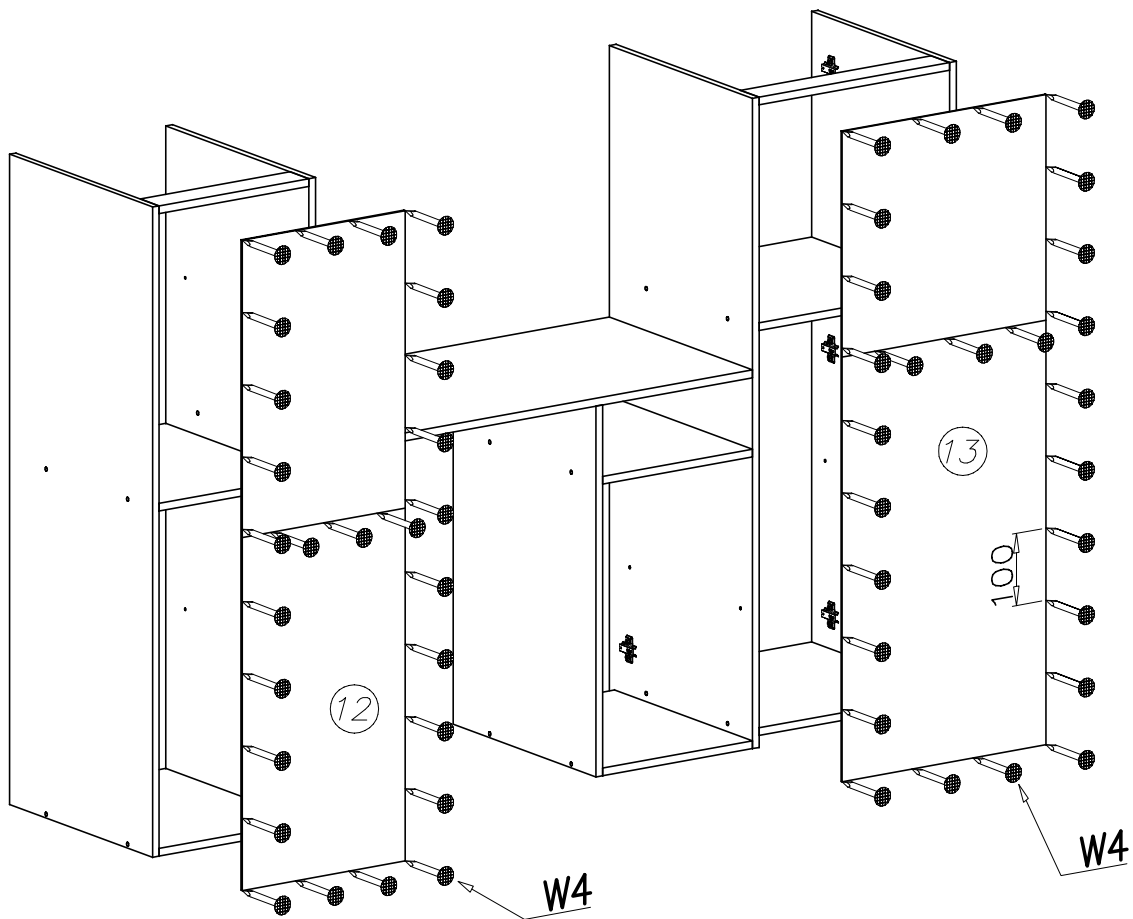
UWAGA

Kotki nabijać w zaznaczone strzałkami miejsca. Pins to tap the space indicated by arrows

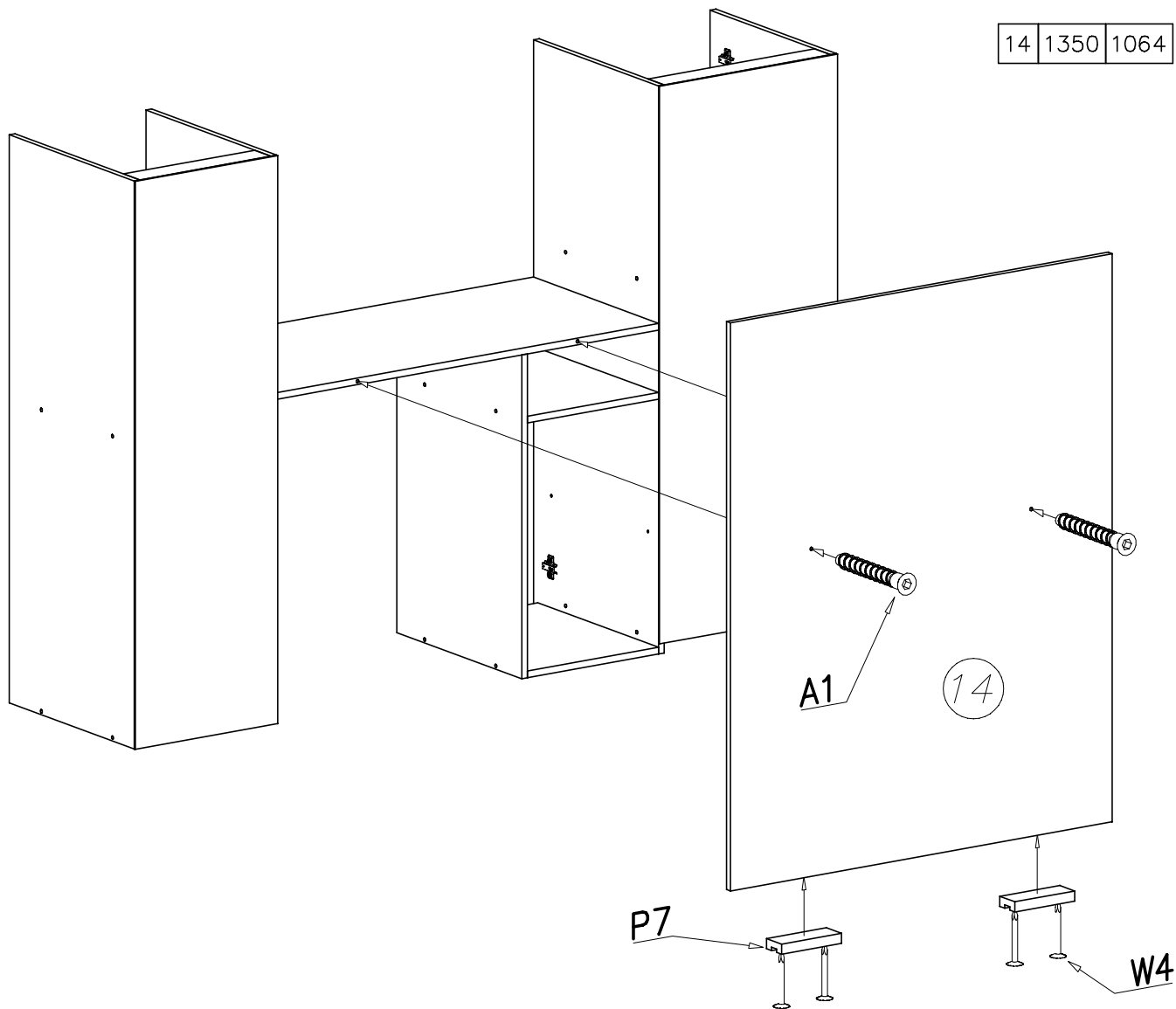
ATTENTION

Długość wystającego kotka po wbiciu w otwór nie może przekraczać 9–10mm.
The length of the projecting pin when pocketed does not exceed 9–10 mm

5



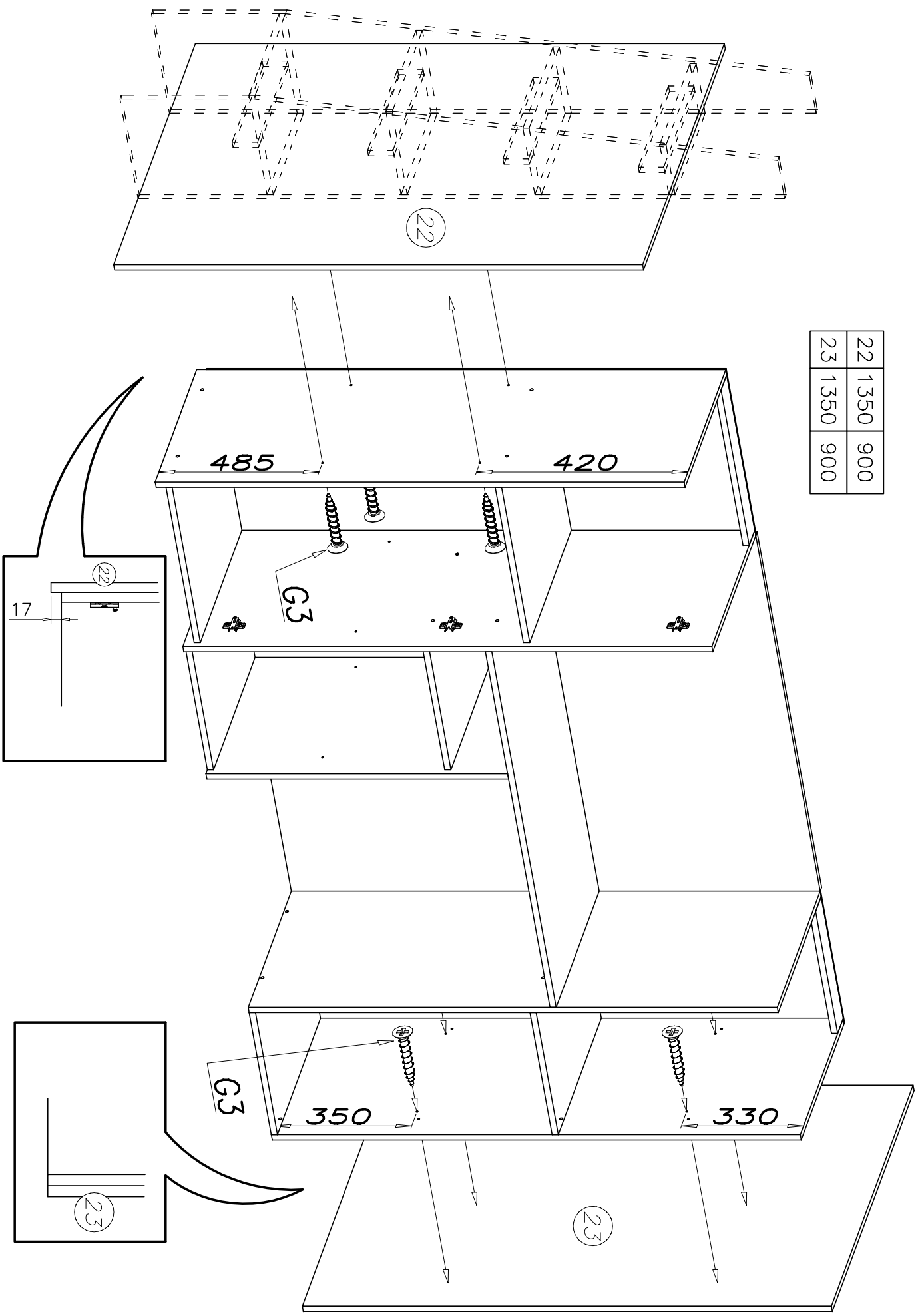
6



7
 Wersja z drabinką: proszę zmontować drabinkę z osobnej paczki oraz całość przykrecić do boku nr 22, następnie przejść do punktu 8.
 Wersja z schodami: pominąć punkt 7.

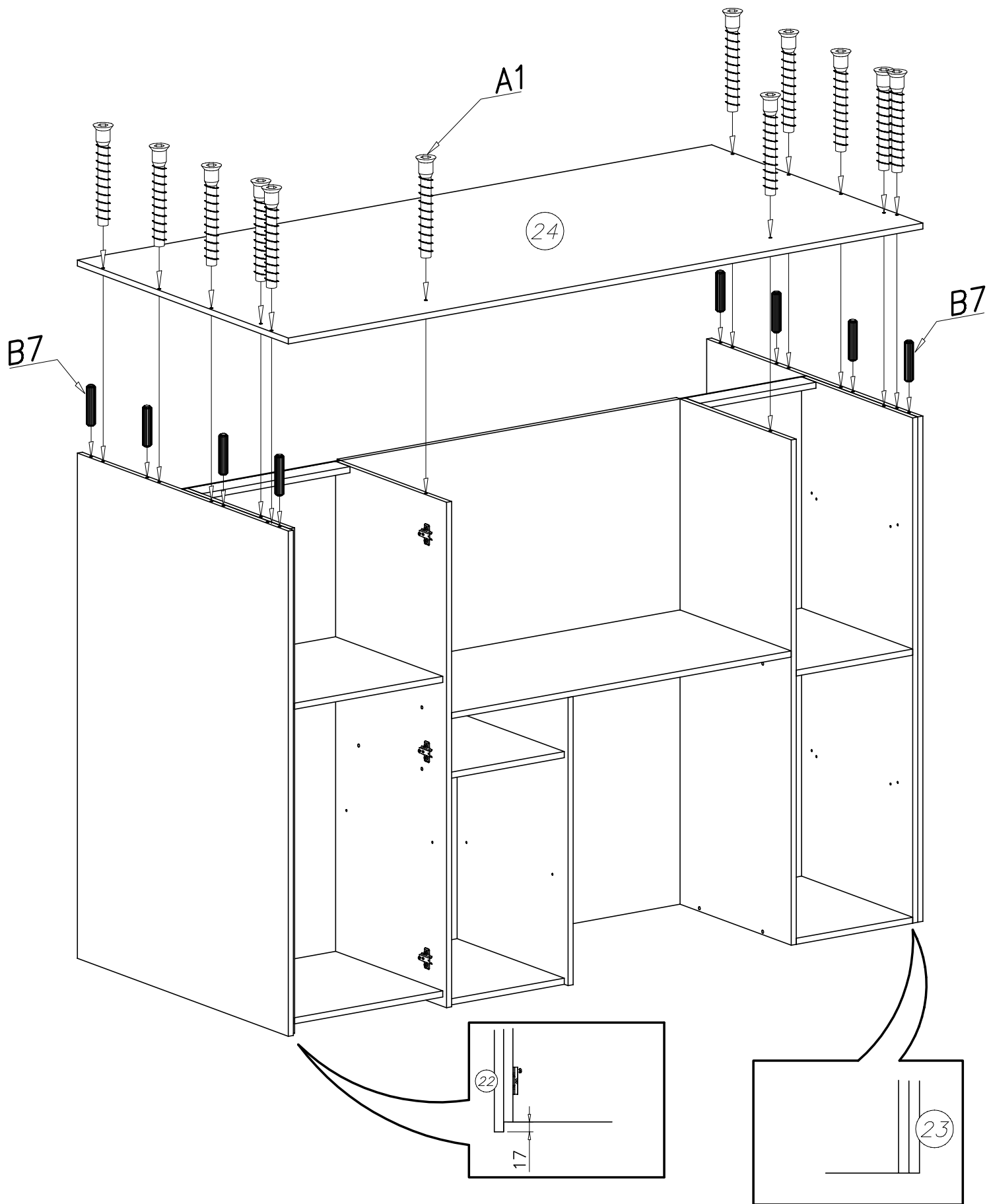
8

22	1350	900
23	1350	900



9

24	2000	900
----	------	-----



UWAGA

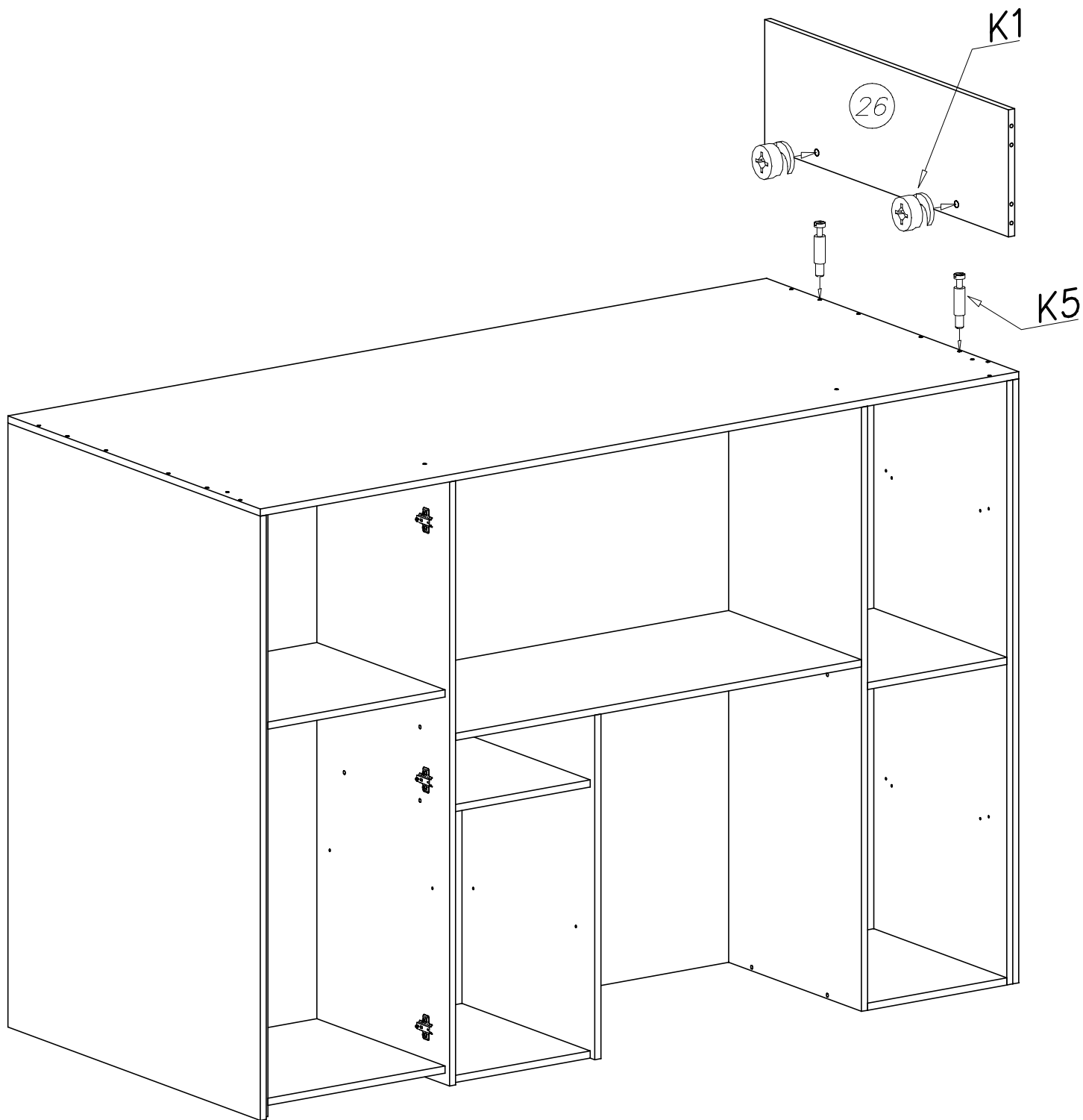
Kołki nabijać w zaznaczone strzałkami miejsca. Pins to tap the space indicated by arrows

ATTENTION

Długość wystającego kołka po wbiciu w otwór nie może przekraczać 9–10mm.
The length of the projecting pin when pocketed does not exceed 9–10 mm

10

26	900	284
----	-----	-----

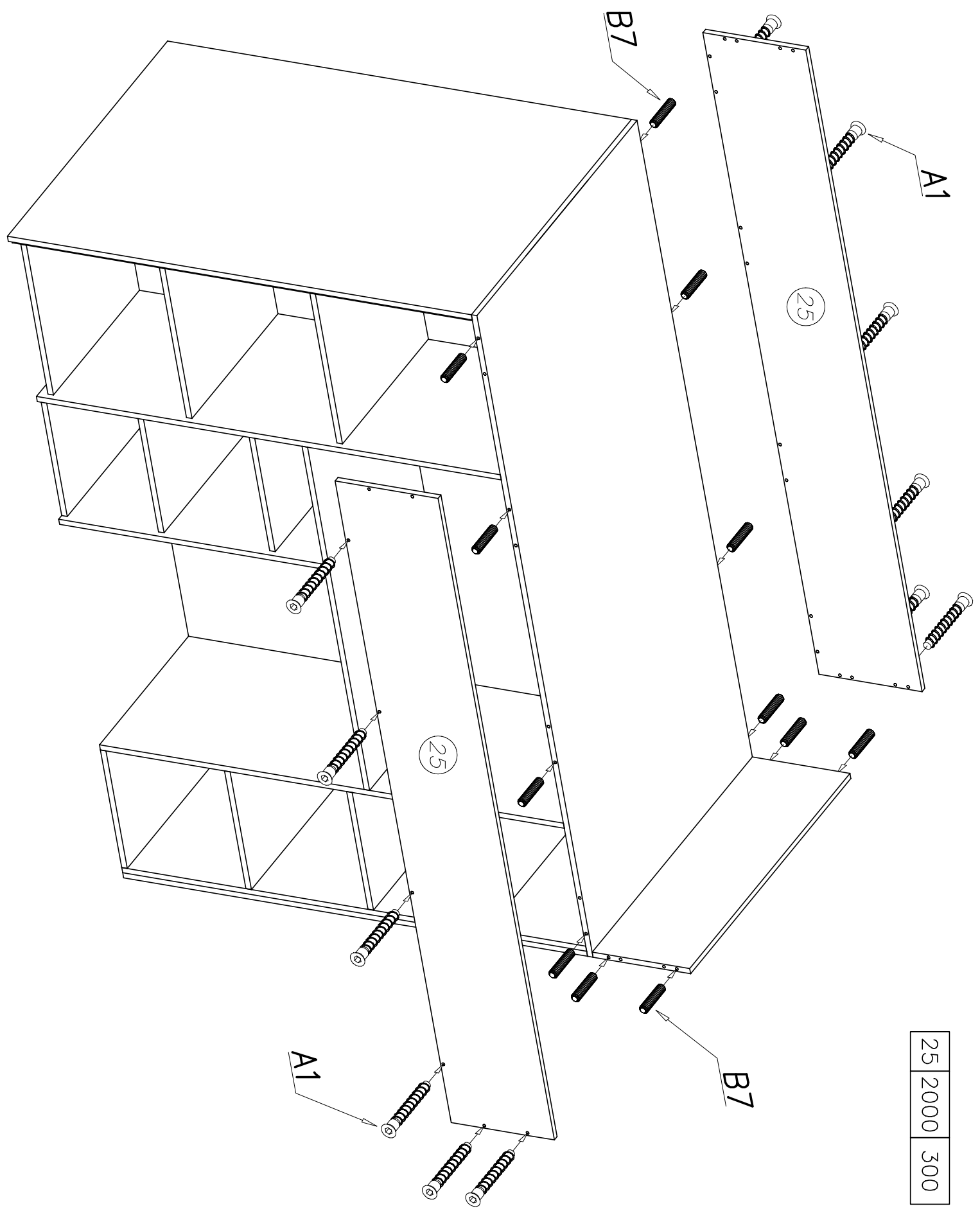


UWAGA

Kołki nabijać w zaznaczone strzałkami miejsca. Pins to tap the space indicated by arrows

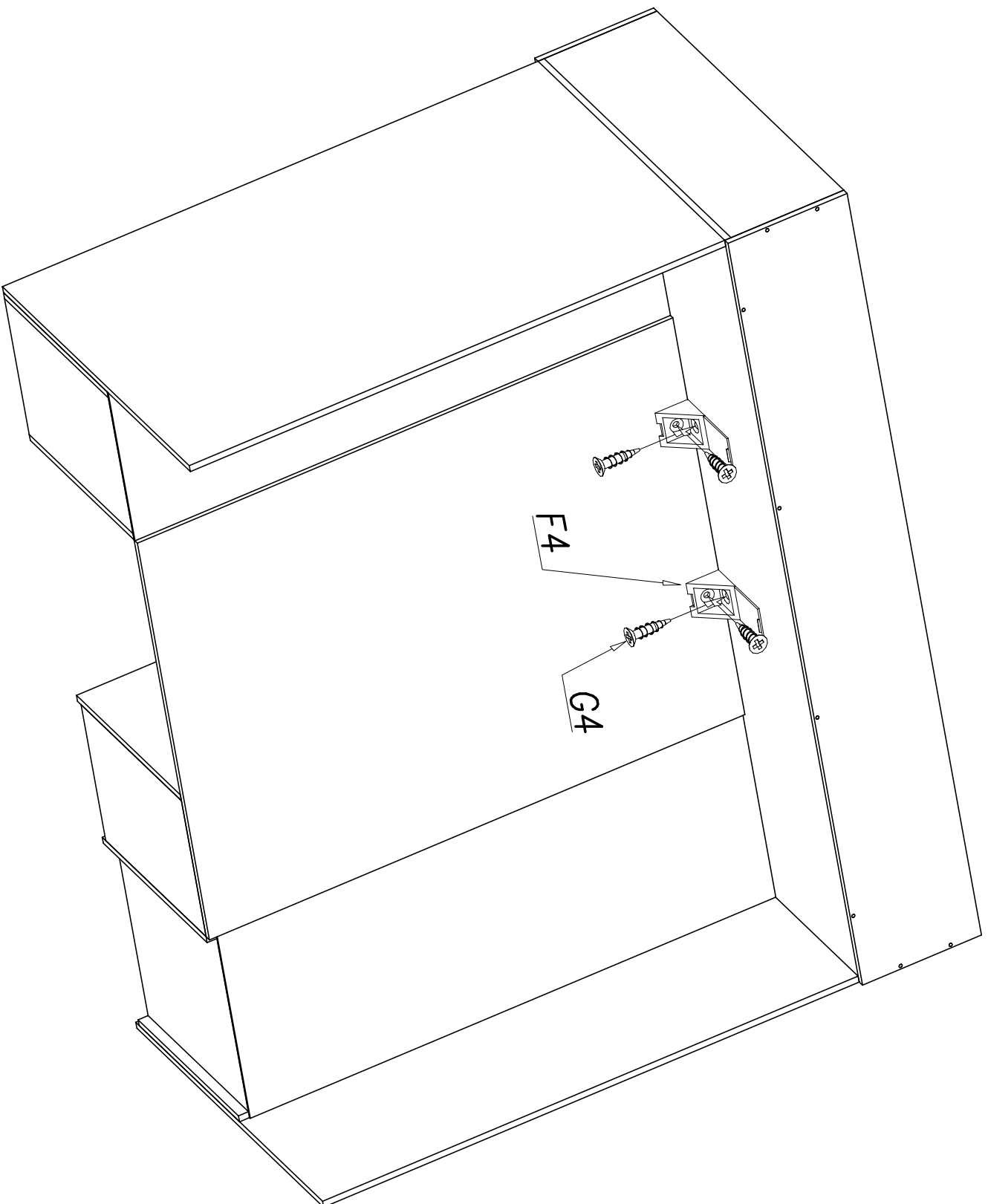
ATTENTION

Długość wystającego kołka po wbiciu w otwór nie może przekraczać 9–10mm.
The length of the projecting pin when pocketed does not exceed 9–10 mm



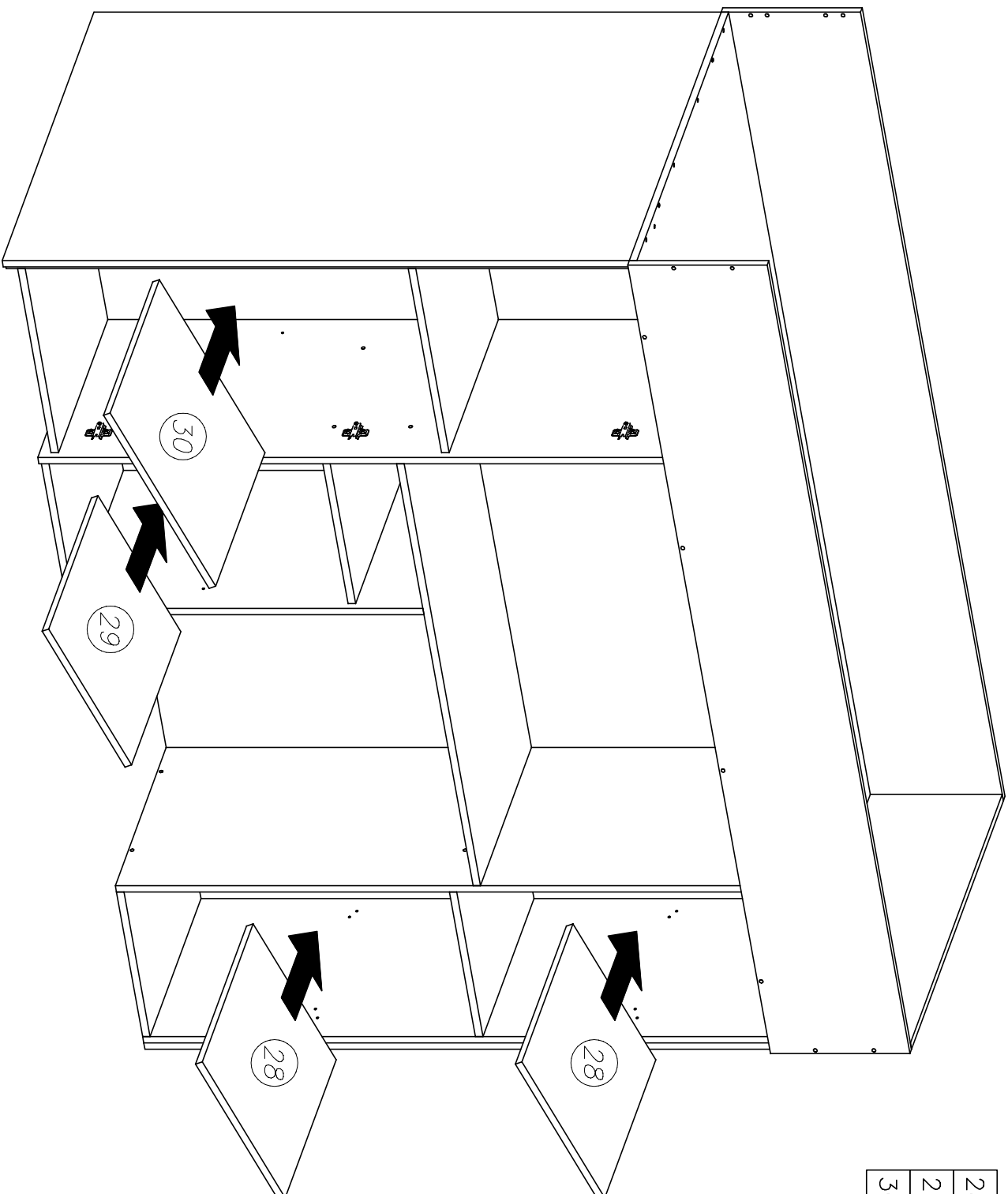
25	2000	300
----	------	-----

UWAGA Kołki nabijać w zaznaczone strzałkami miejsca. *Pins to tap the space indicated by arrows*
ATTENTION Długość wystającego kołka po wbiciu w otwór nie może przekraczać 9–10mm. *The length of the projecting pin when pocketed does not exceed 9–10 mm*

**UWAGA****ATTENTION**

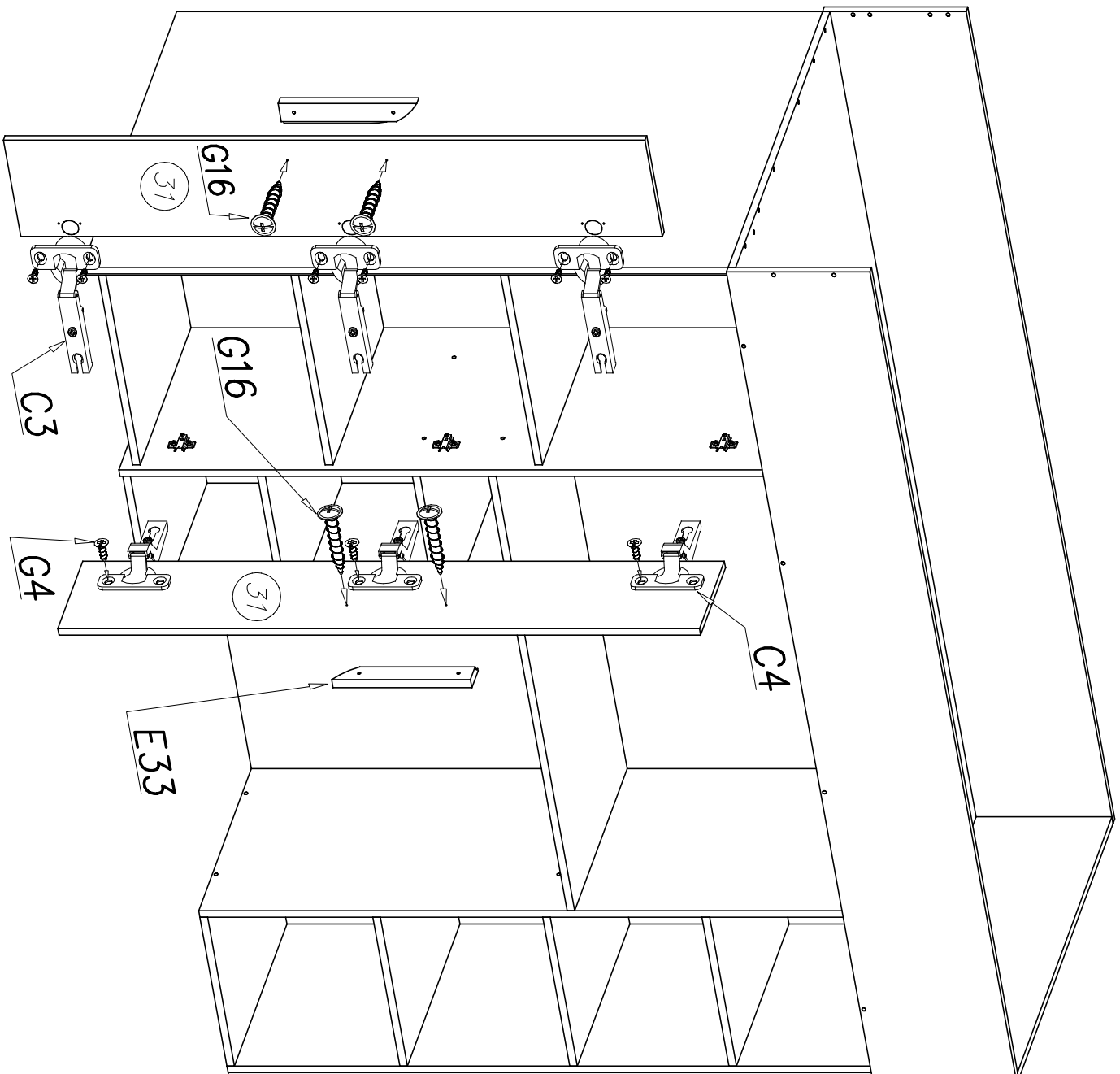
Końki nabijać w zaznaczone strzałkami miejsca. Pins to tap the space indicated by arrows
Długość wystającego kołka po wbiciu w otwór nie może przekraczać 9–10mm.
The length of the projecting pin when pocketed does not exceed 9–10 mm

28	367	500
29	367	483
30	467	483



UWAGA
ATTENTION

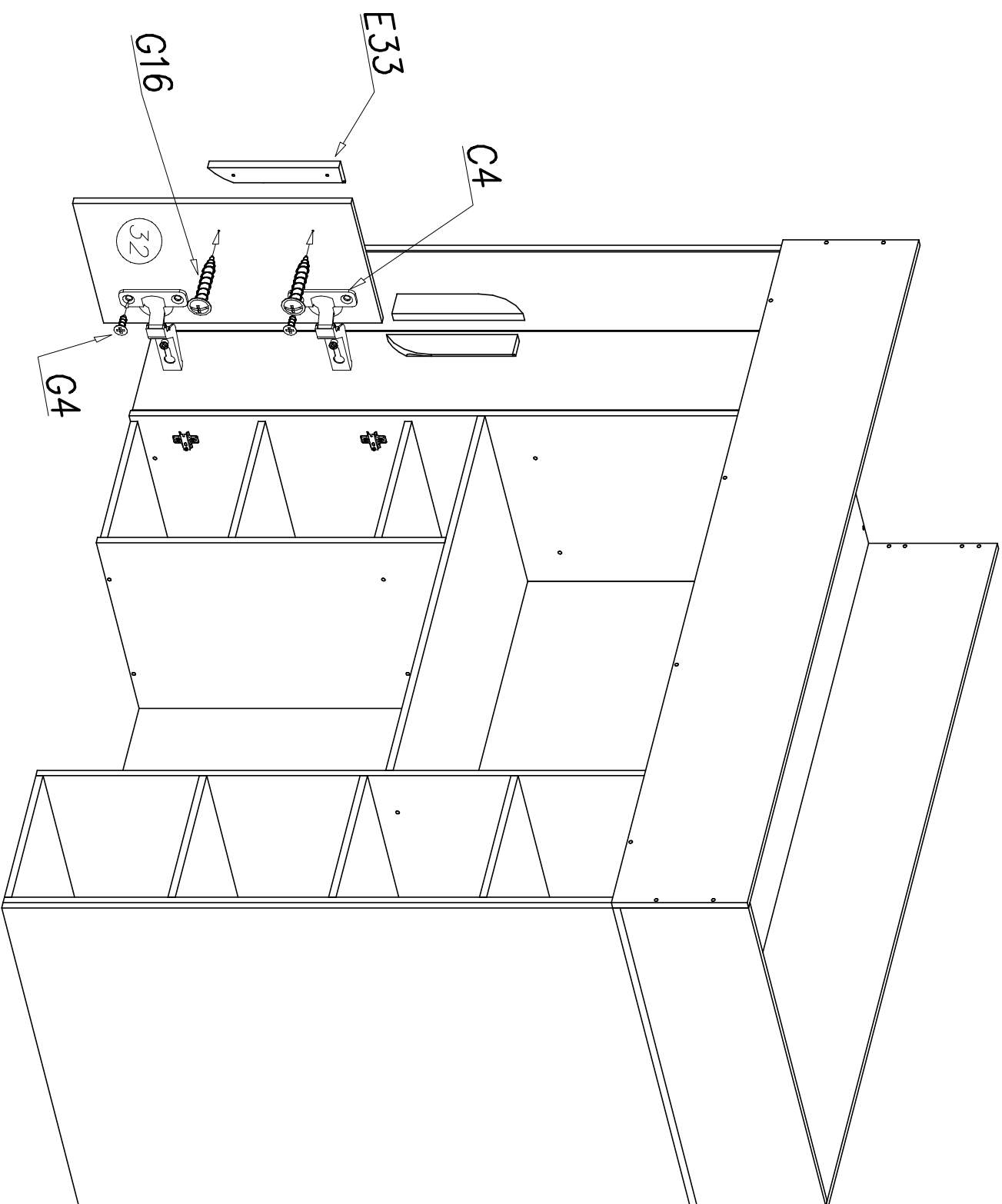
Końki nabijając w zaznaczone strzałkami miejsca. Pins to tap the space indicated by arrows
 Długość wystającego kołka po wbiciu w otwór nie może przekraczać 9–10mm.
 The length of the projecting pin when pocketed does not exceed 9–10 mm



UWAGA

ATTENTION

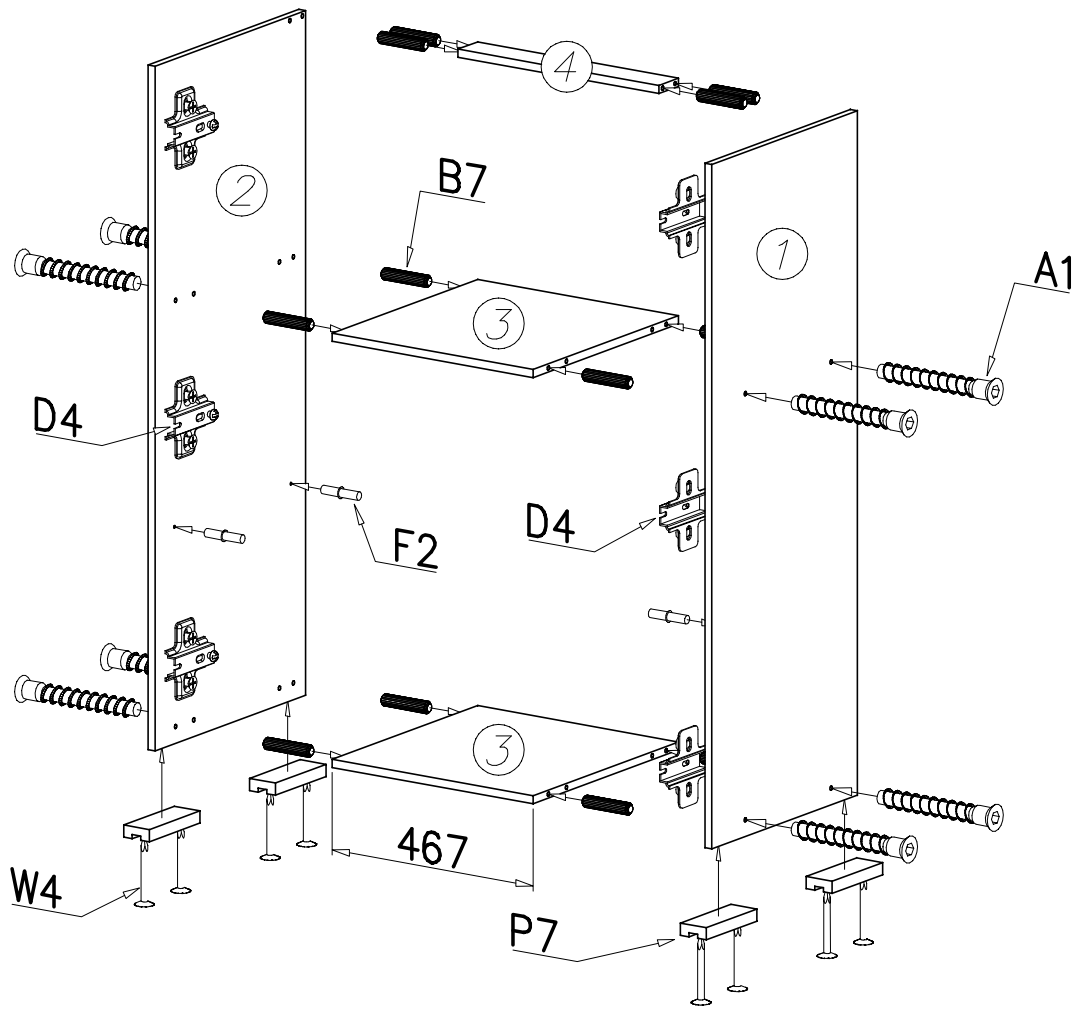
Kotki nabijać w zaznaczone strzałkami miejsca. Pins to tap the space indicated by arrows
 Długość wystającego kotka po wbiciu w otwór nie może przekraczać 9–10mm.
 The length of the projecting pin when pocketed does not exceed 9–10 mm



UWAGA
ATTENTION

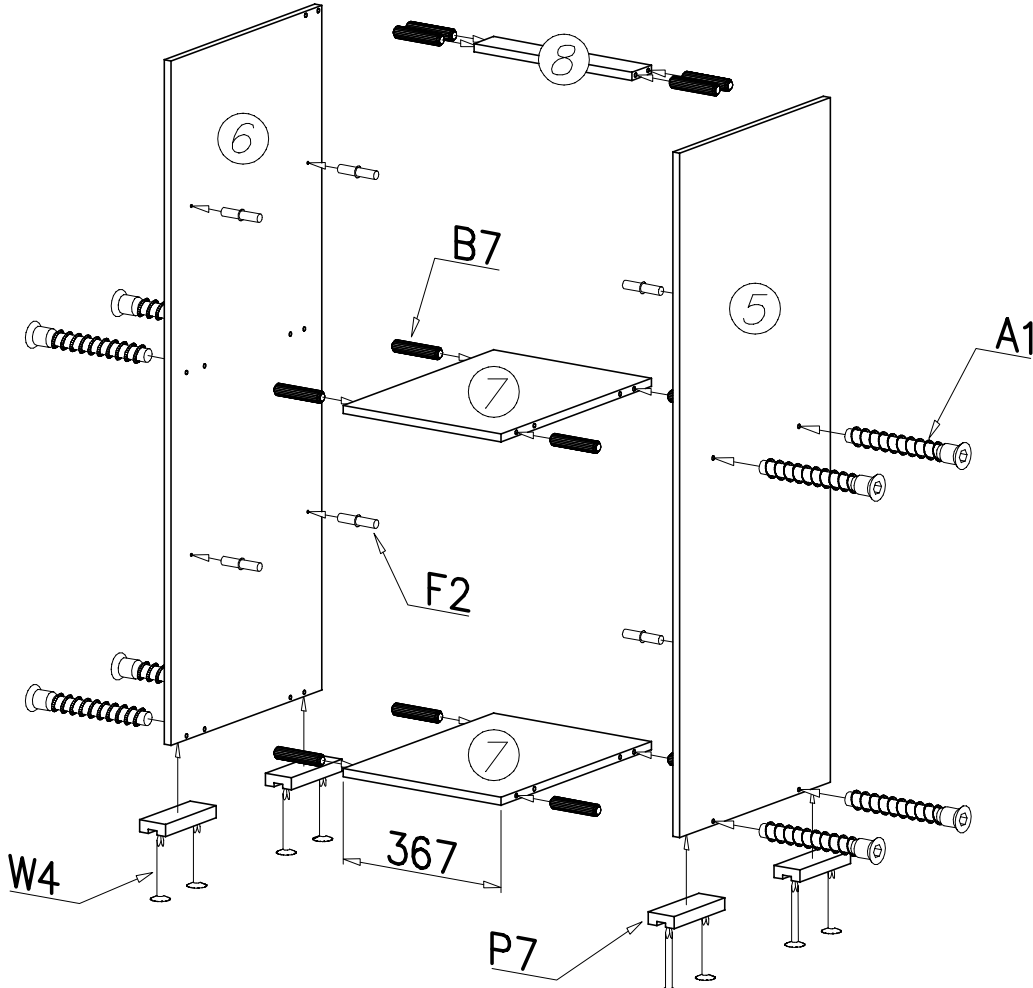
Kotki nabijając w zaznaczone strzałkami miejsca. Pins to tap the space indicated by arrows
Długość wystającego kotka po wbiciu w otwór nie może przekraczać 9–10mm.
The length of the projecting pin when pocketed does not exceed 9–10 mm

16



1	1350	483
2	1350	500
3	467	483
4	467	65

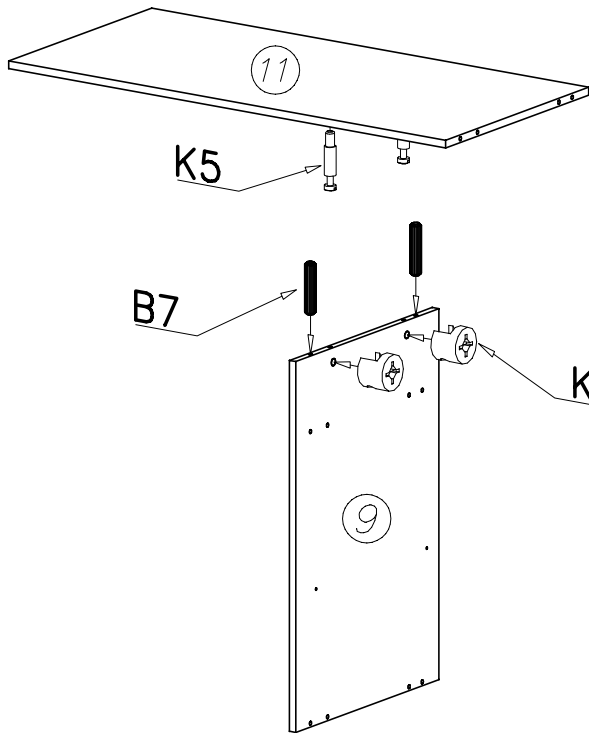
17



5	1350	500
6	1350	500
7	367	500
8	367	65

UWAGA Kołki nabijać w zaznaczone strzałkami miejsca. Piny to tap the space indicated by arrows
 Długość wystającego kołka po wbiciu w otwór nie może przekraczać 9–10mm.
ATTENTION The length of the projecting pin when pocketed does not exceed 9–10 mm

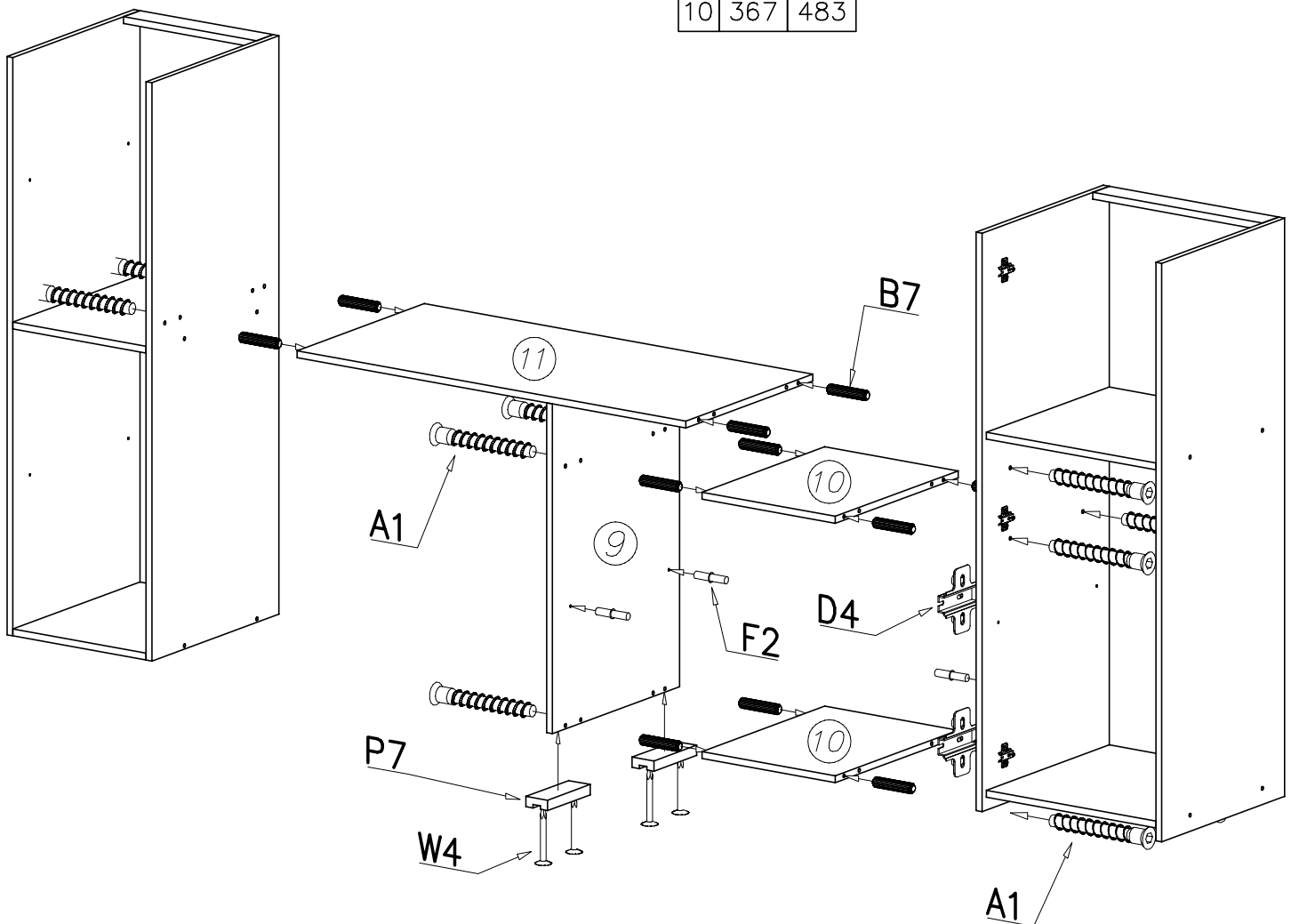
18



9	770	500
11	1064	500

19

10	367	483
----	-----	-----



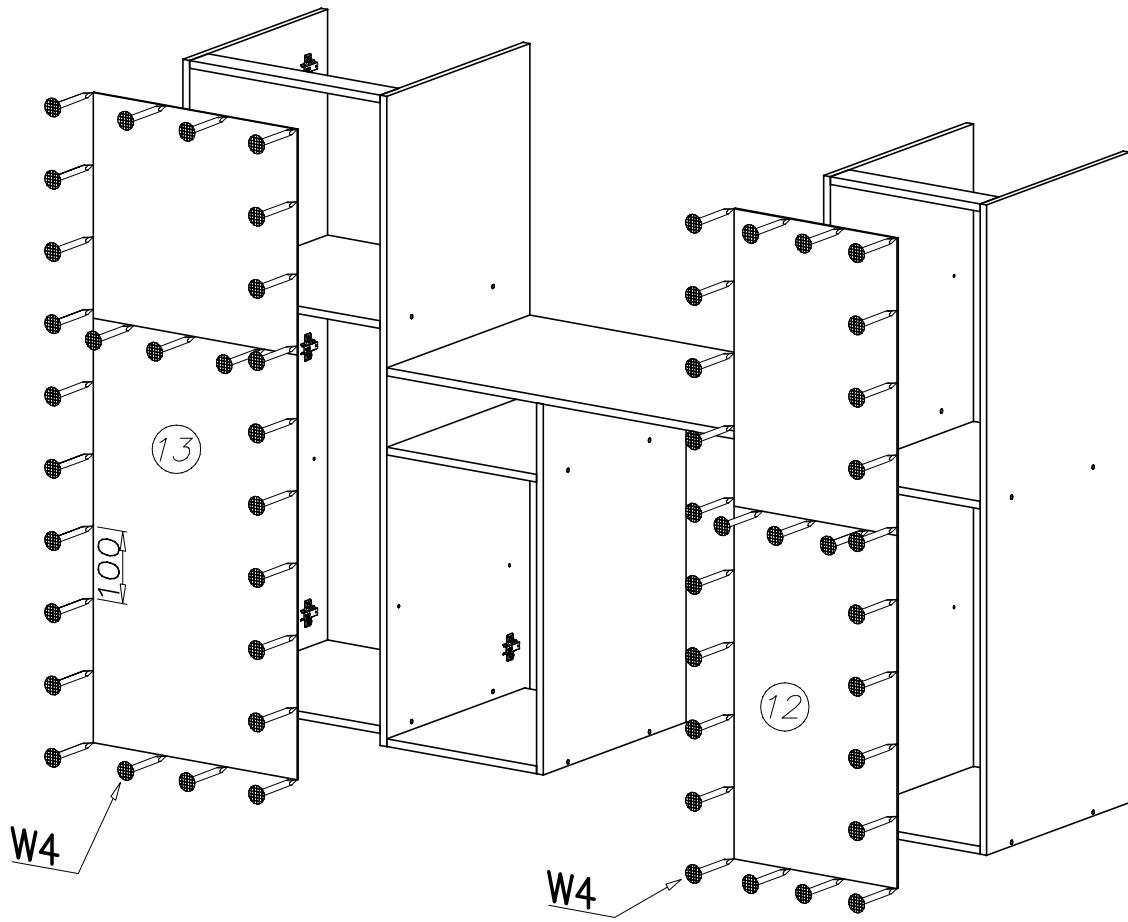
UWAGA

Kołki nabijać w zaznaczone strzałkami miejsca. Pins to tap the space indicated by arrows

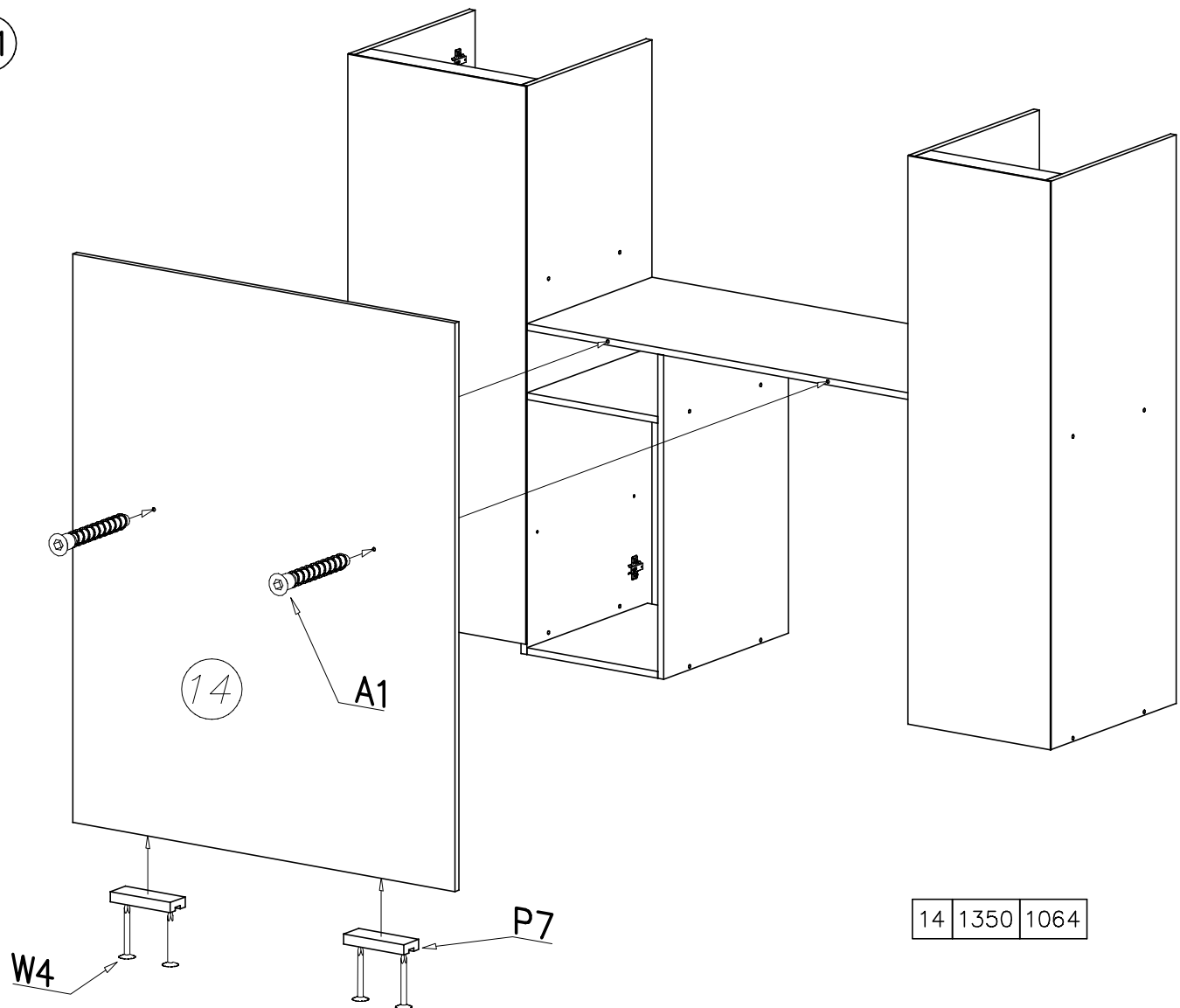
ATTENTION

Długość wystającego kołka po wbiciu w otwór nie może przekraczać 9–10mm.
The length of the projecting pin when pocketed does not exceed 9–10 mm

20



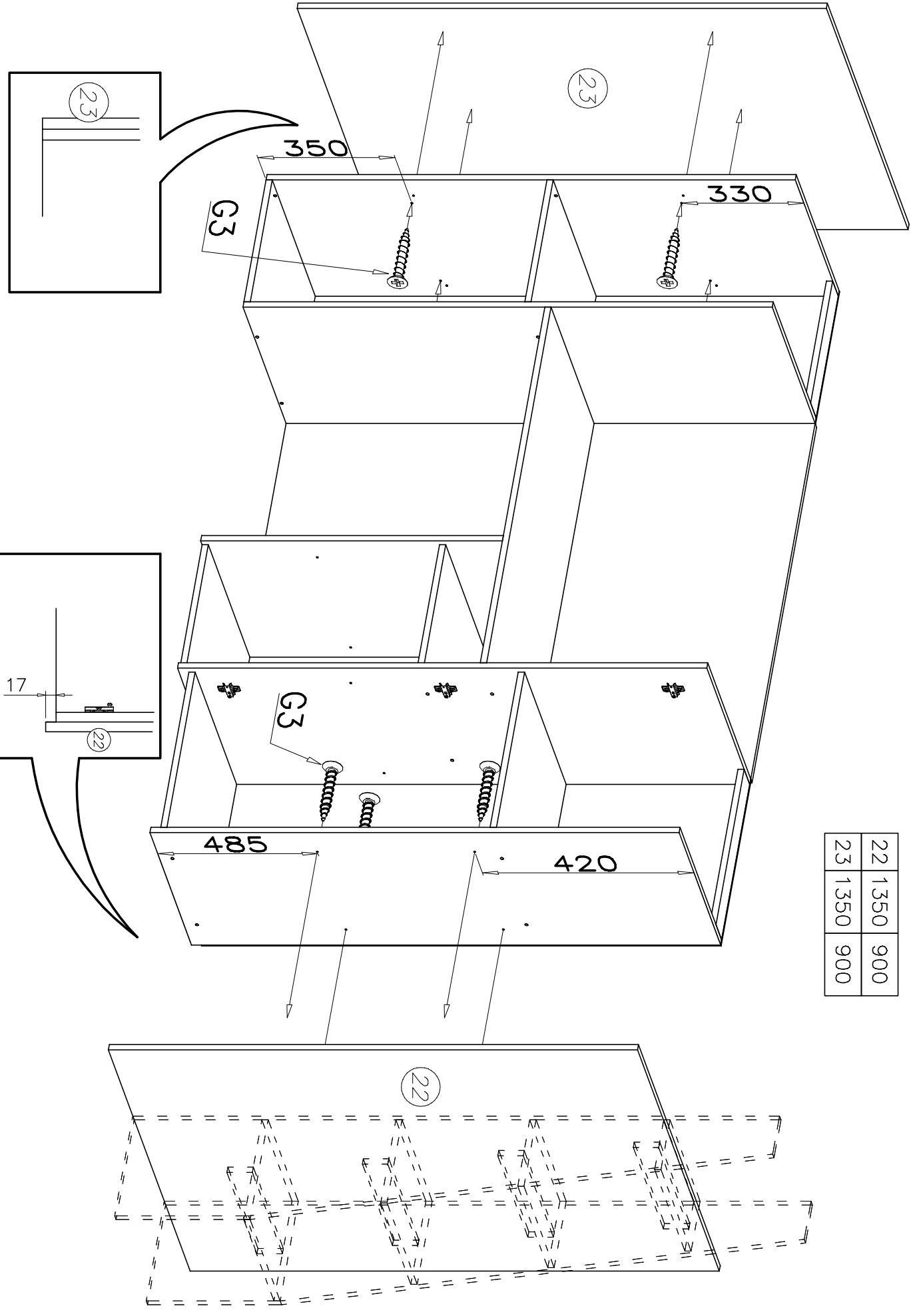
21



14	1350	1064
----	------	------

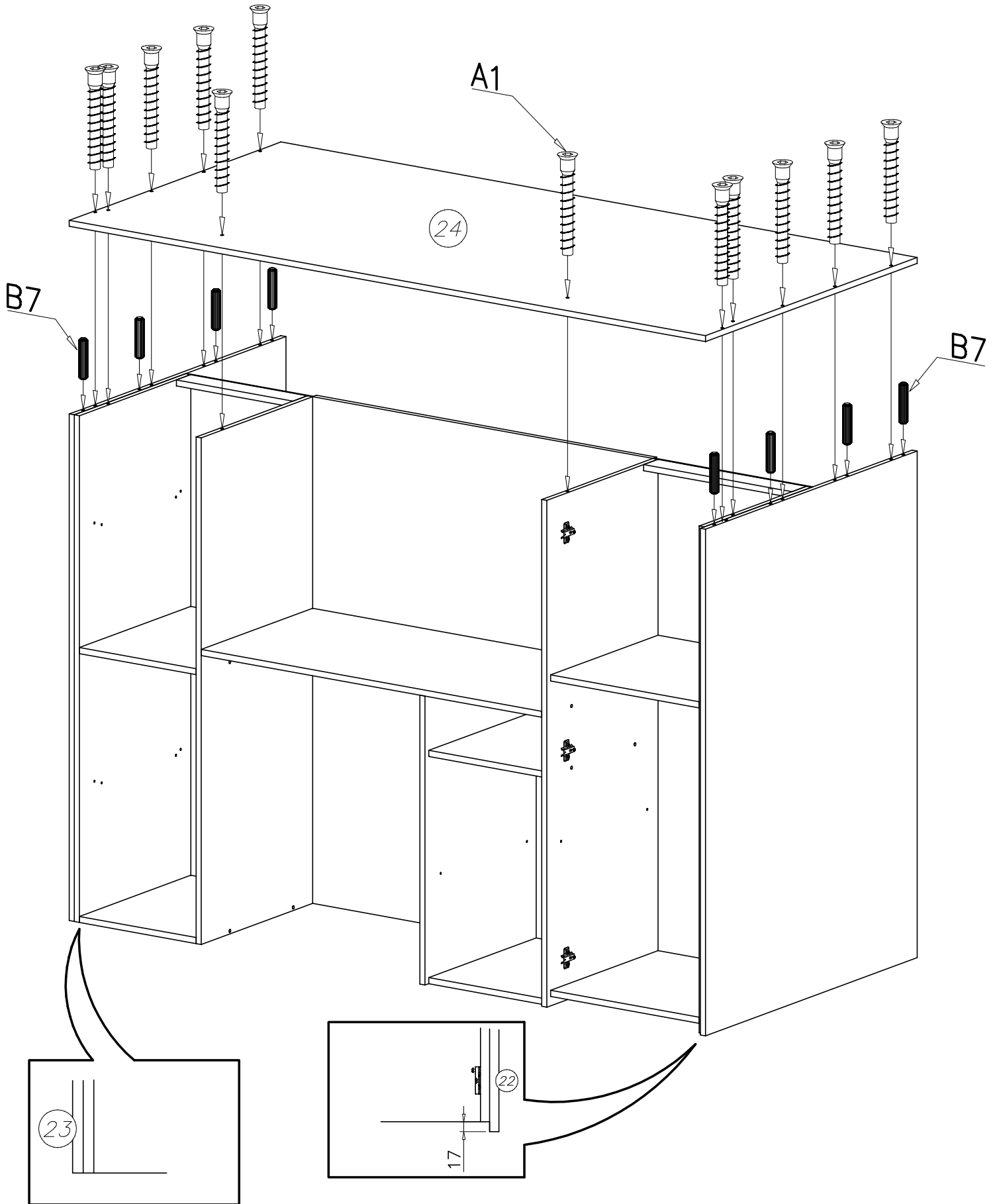
22 Wersja z drabinką: proszę zmontować drabinkę z osobnej paczki oraz całość przykrecić do boku nr 22, następnie przejść do punktu 23.
 Wersja z schodami: pominąć punkt 22.

22	1350	900
23	1350	900



24

24 2000 900

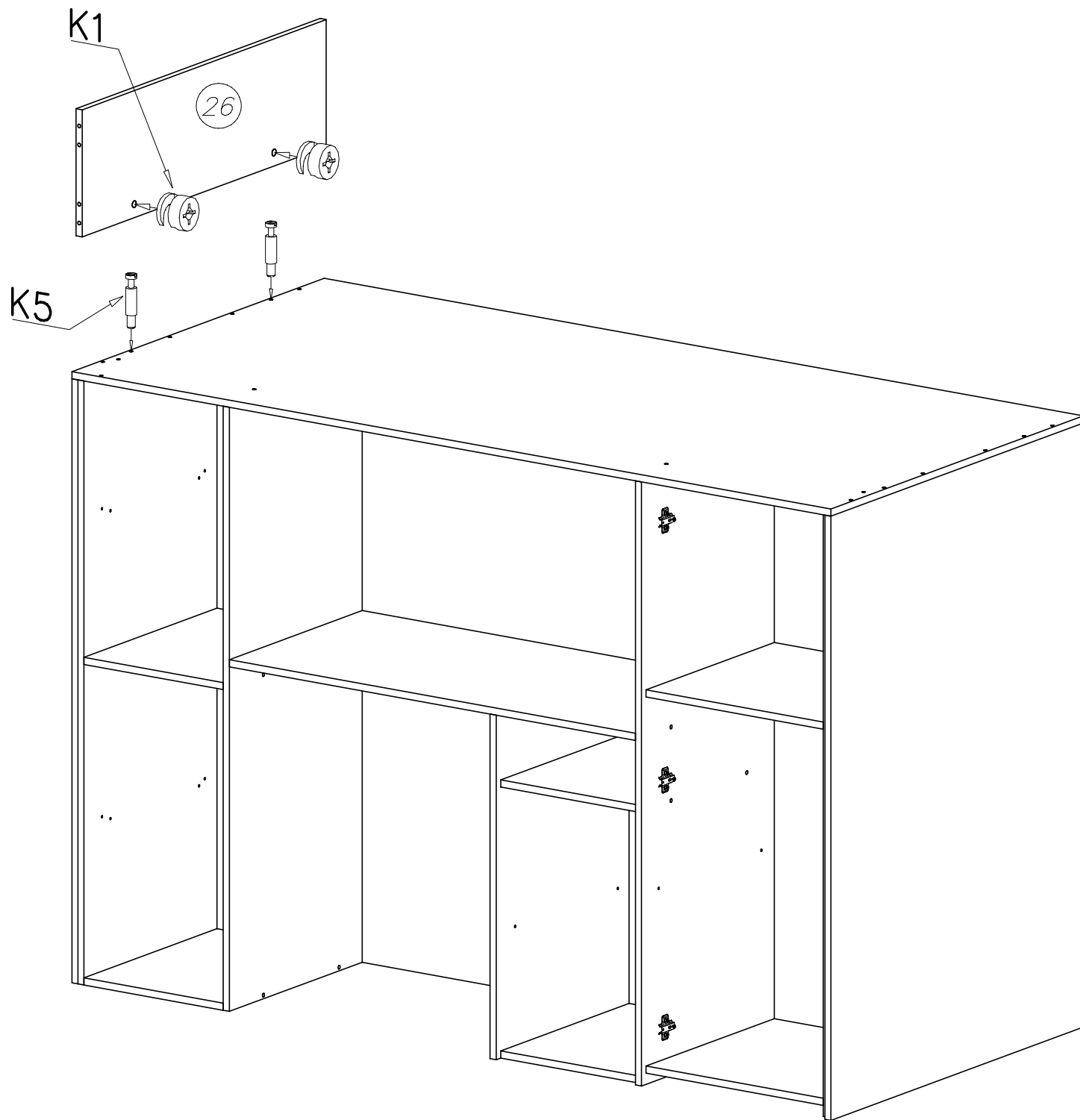


UWAGA Kołki nabijać w zaznaczone strzałkami miejsca. Pins to tap the space indicated by arrows

ATTENTION Długość wystającego kołka po wbiciu w otwór nie może przekraczać 9–10mm.
The length of the projecting pin when pocketed does not exceed 9–10 mm

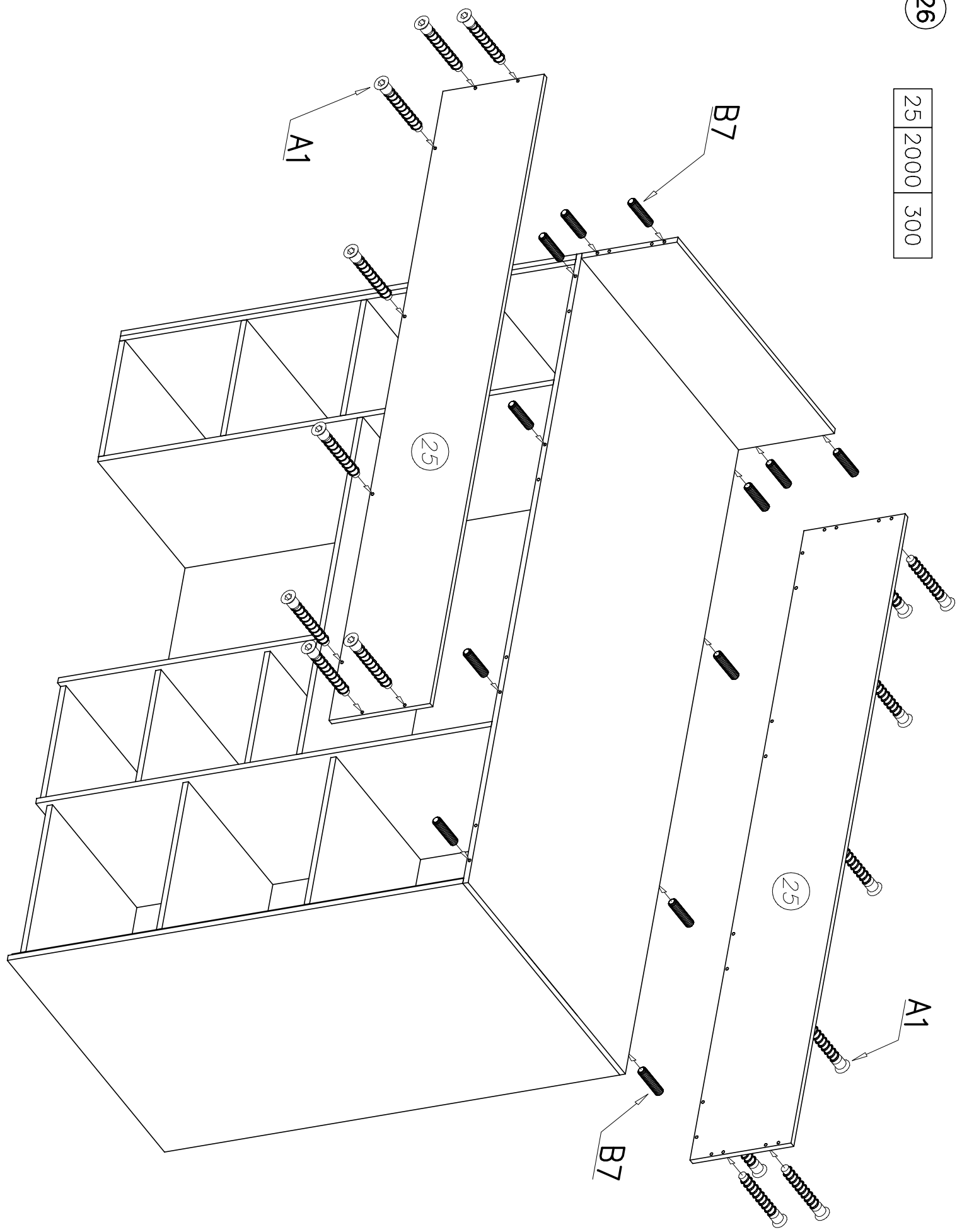
25

26	900	284
----	-----	-----

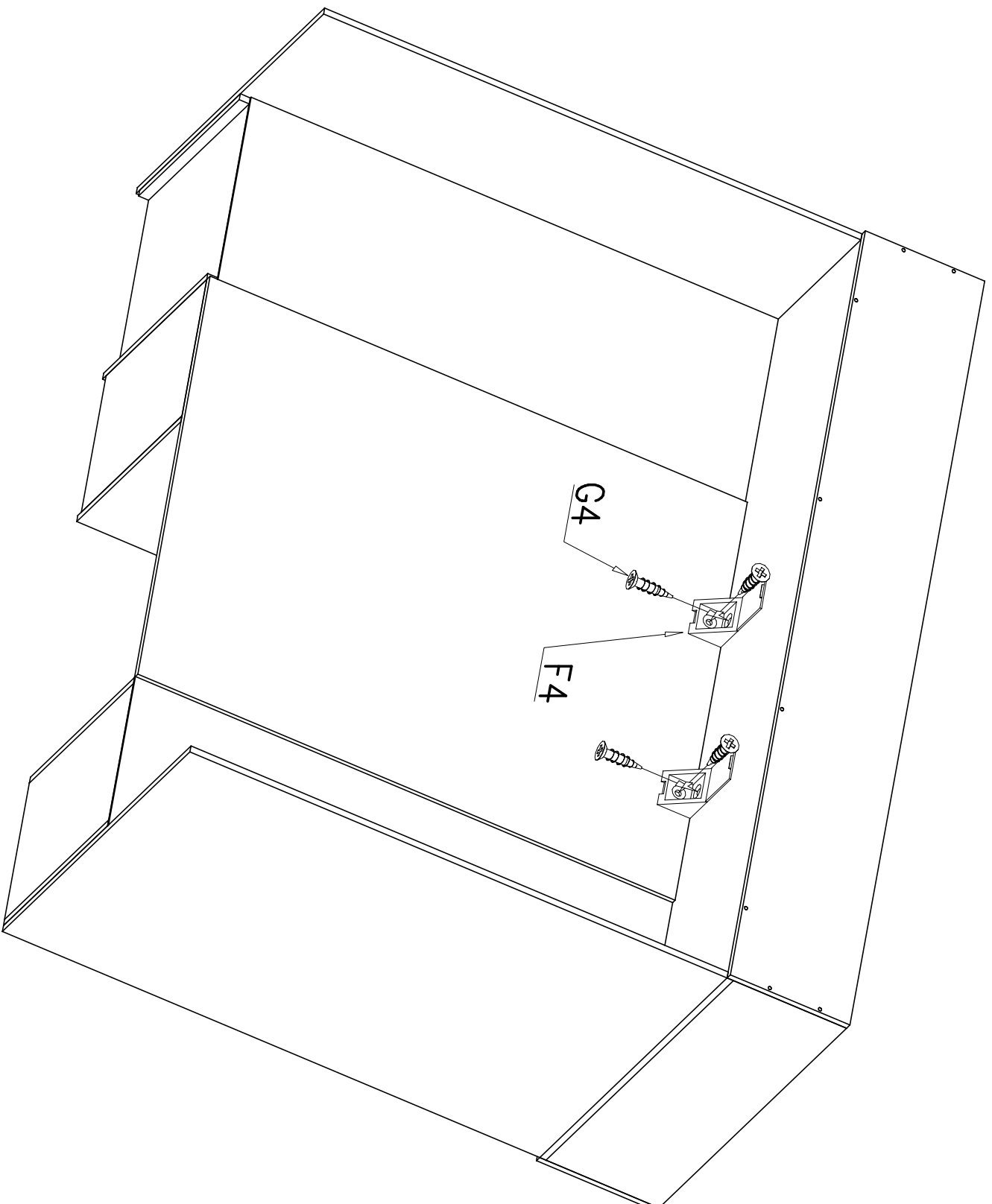


UWAGA Kołki nabijać w zaznaczone strzałkami miejsca. Pins to tap the space indicated by arrows
ATTENTION Długość wystającego kołka po wbiciu w otwór nie może przekraczać 9–10mm.
The length of the projecting pin when pocketed does not exceed 9–10 mm

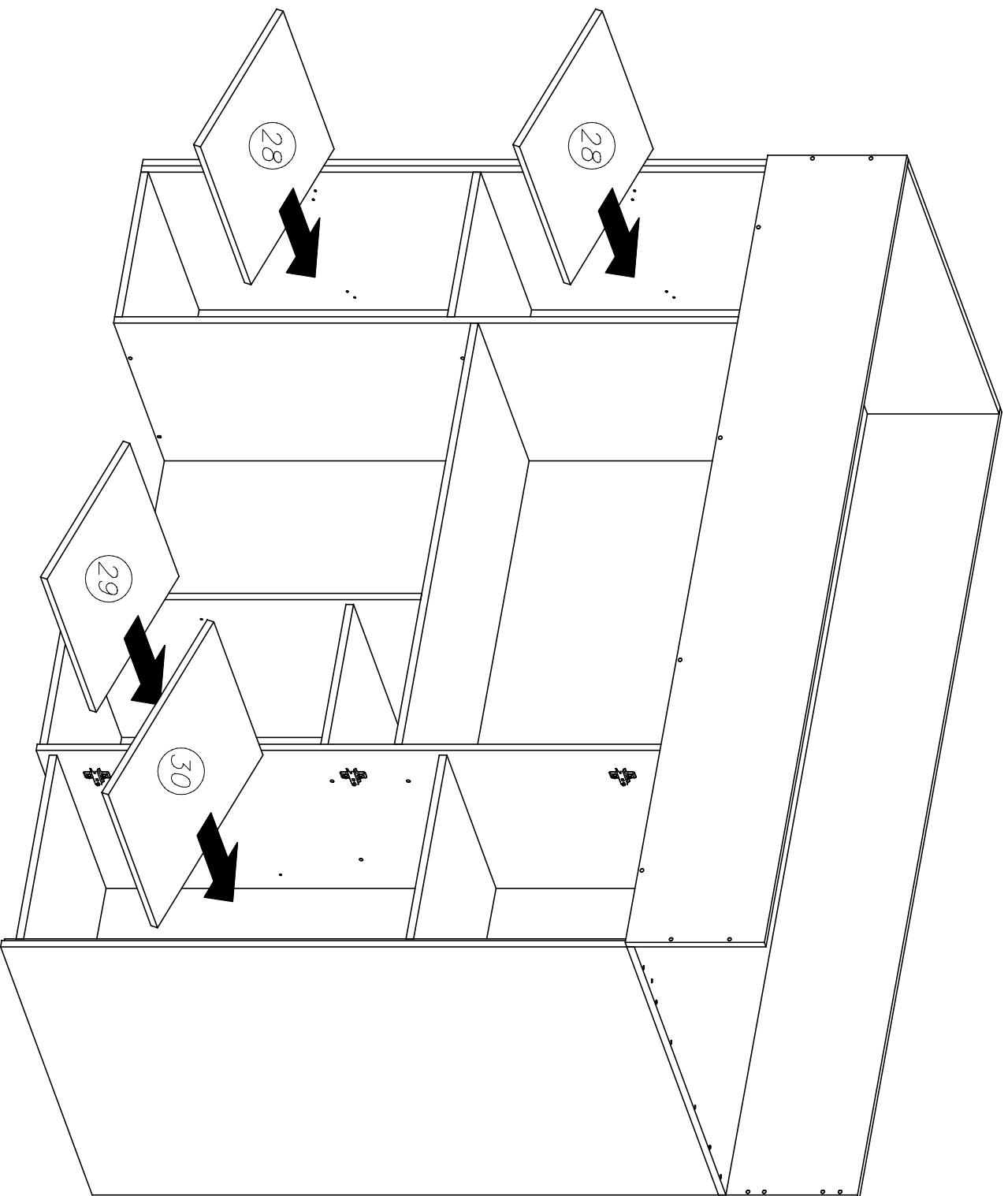
25	2000	300
----	------	-----



UWAGA Kołki nabijać w zaznaczone strzałkami miejsca. Pins to tap the space indicated by arrows
ATTENTION Długość wystającego kołka po wbiciu w otwór nie może przekraczać 9–10mm.
The length of the projecting pin when pocketed does not exceed 9–10 mm

**UWAGA****ATTENTION**

Końki nabijając w zaznaczone strzałkami miejsca. Pins to tap the space indicated by arrows
Długość wystającego kołka po wbiciu w otwór nie może przekraczać 9–10mm.
The length of the projecting pin when pocketed does not exceed 9–10 mm



28	367	500
29	367	483
30	467	483

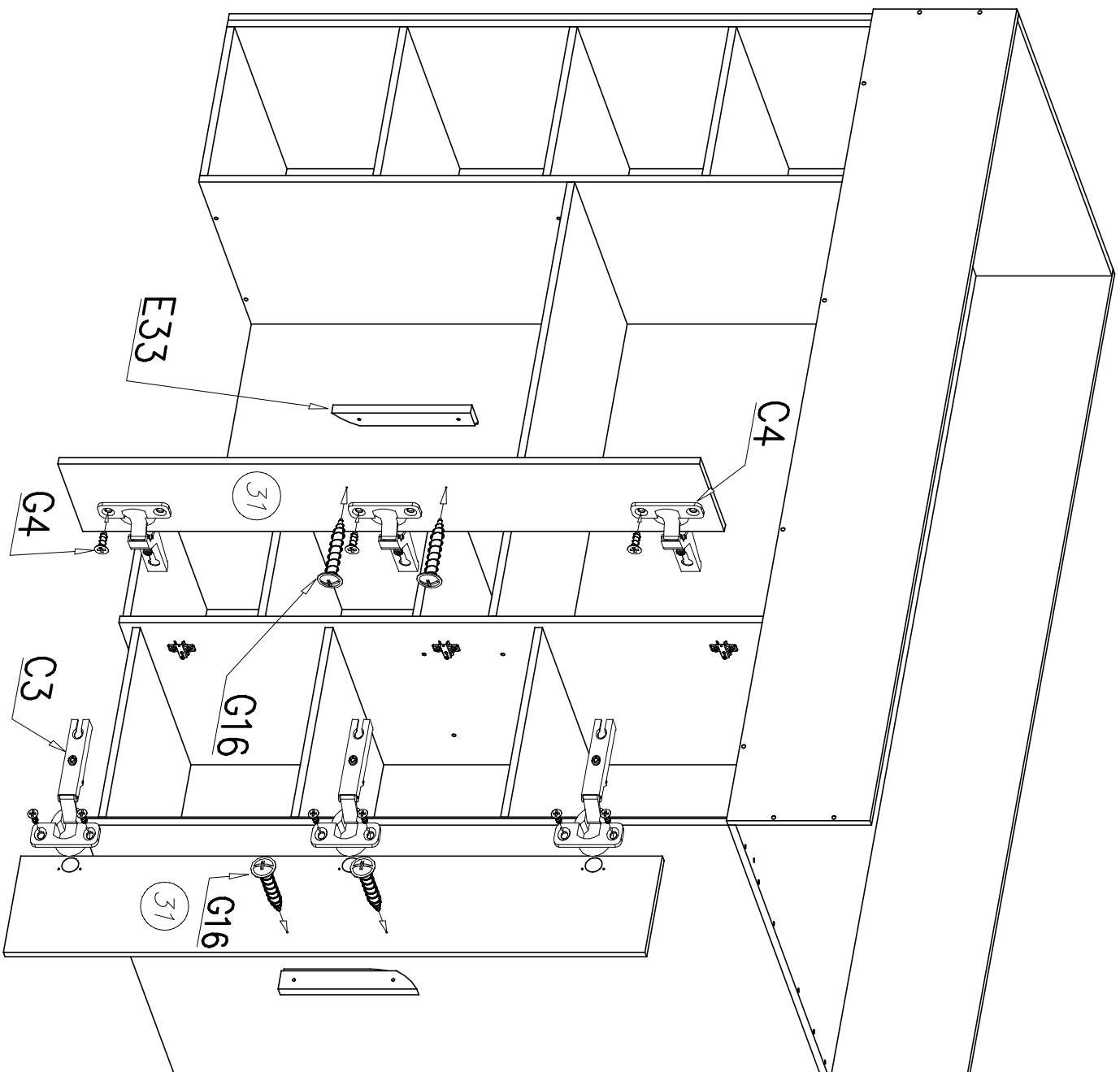
UWAGA

ATTENTION

Końki nabijając w zaznaczone strzałkami miejsca. Pins to tap the space indicated by arrows

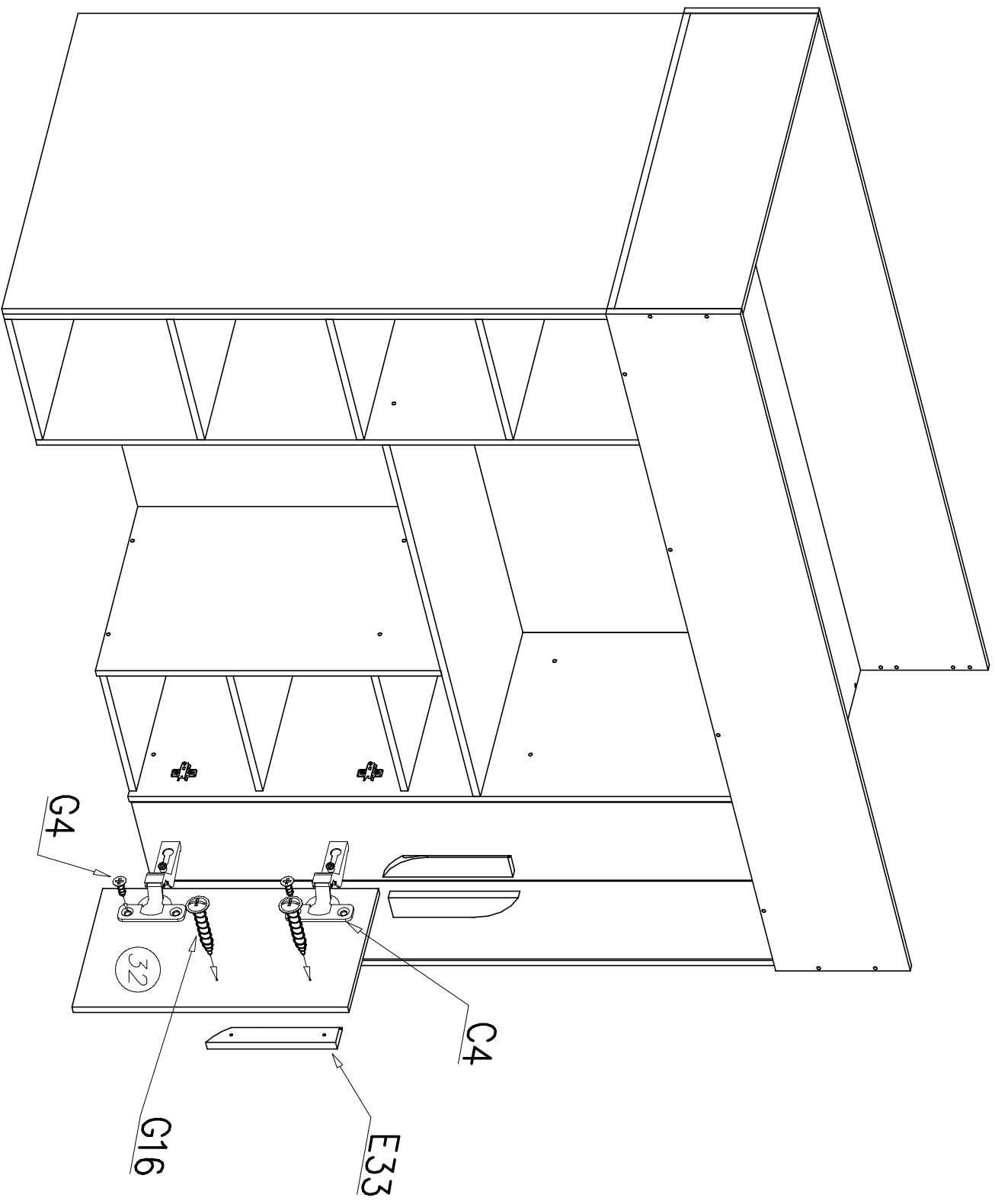
Długość wystającego kołka po wbiciu w otwór nie może przekraczać 9–10mm.

The length of the projecting pin when pocketed does not exceed 9–10 mm



UWAGA
ATTENTION

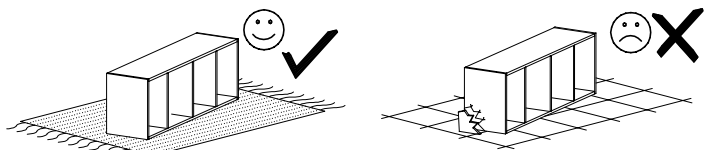
Kotki nabijając w zaznaczone strzałkami miejsca. Pins to tap the space indicated by arrows
Długość wystającego kotka po wbiciu w otwór nie może przekraczać 9–10mm.
The length of the projecting pin when pocketed does not exceed 9–10 mm

**UWAGA****ATTENTION**

Kołki nabijając w zaznaczone strzałkami miejsca. Piny to tap the space indicated by arrows
Długość wystającego kołka po wbiciu w otwór nie może przekraczać 9–10mm.
The length of the projecting pin when pocketed does not exceed 9–10 mm

PRZED ROZPOCZĘCIEM MONTAŻU ZAPOZNAĆ SIĘ Z INSTRUKCJĄ
READ THE INSTRUCTION CAREFULLY BEFORE ASSEMBLING

PARTY – Antresola drabinka



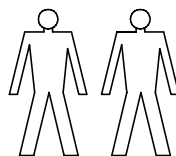
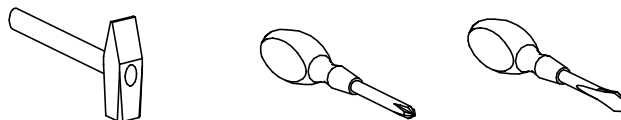
MONTOWAĆ NA MIEKKIM PODŁOŻU TYPU: KOC, DYWAN.
ASSEMBLE ON SOFT SURFACE LIKE A CARPET OR BLANKET

Elementy drewniane oraz miejsca styku tych elementów z płytą laminowaną czyścić tylko miękką szmatką. Chronić przed wilgocią.

Wood components and contact points of the elements with the laminated plate cleaned only with a soft cloth. Protect from moisture.

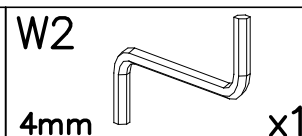
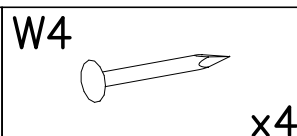
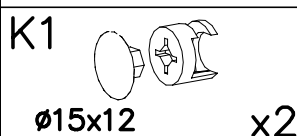
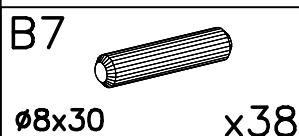
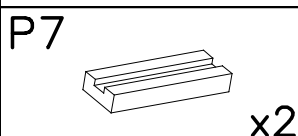
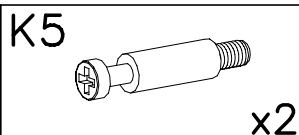
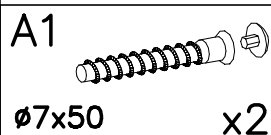
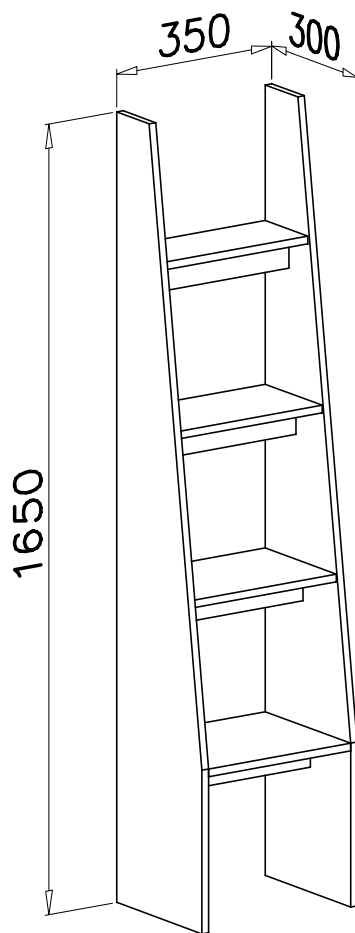
Narzędzia niezbędne do montażu
(nie dostarczane przez producenta)

Tools required for assembly
(not provided by the manufacturer)



W PRZYPADKU REKLAMACJI PROSZĘ OZNACZYĆ
NUMER SERII OPISANY NA ETYKIECIE OPAKOWANIA

IN CASE OF COMPLAINT PLEASE INDICATE THE SERIAL
NUMBER DESCRIBED ON THE PACKAGE LABEL.

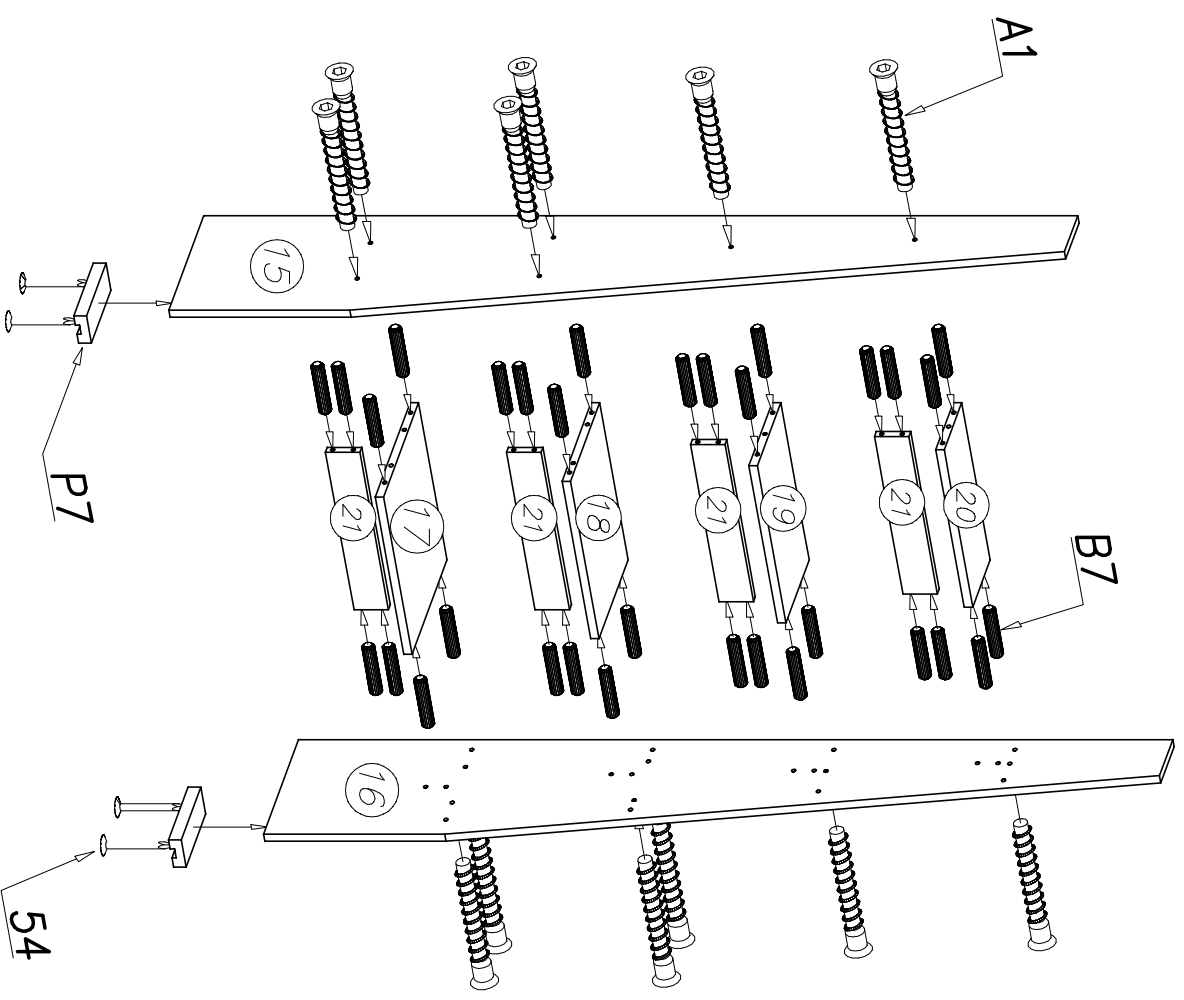


1

15	1650	300
16	1650	300
17	350	300

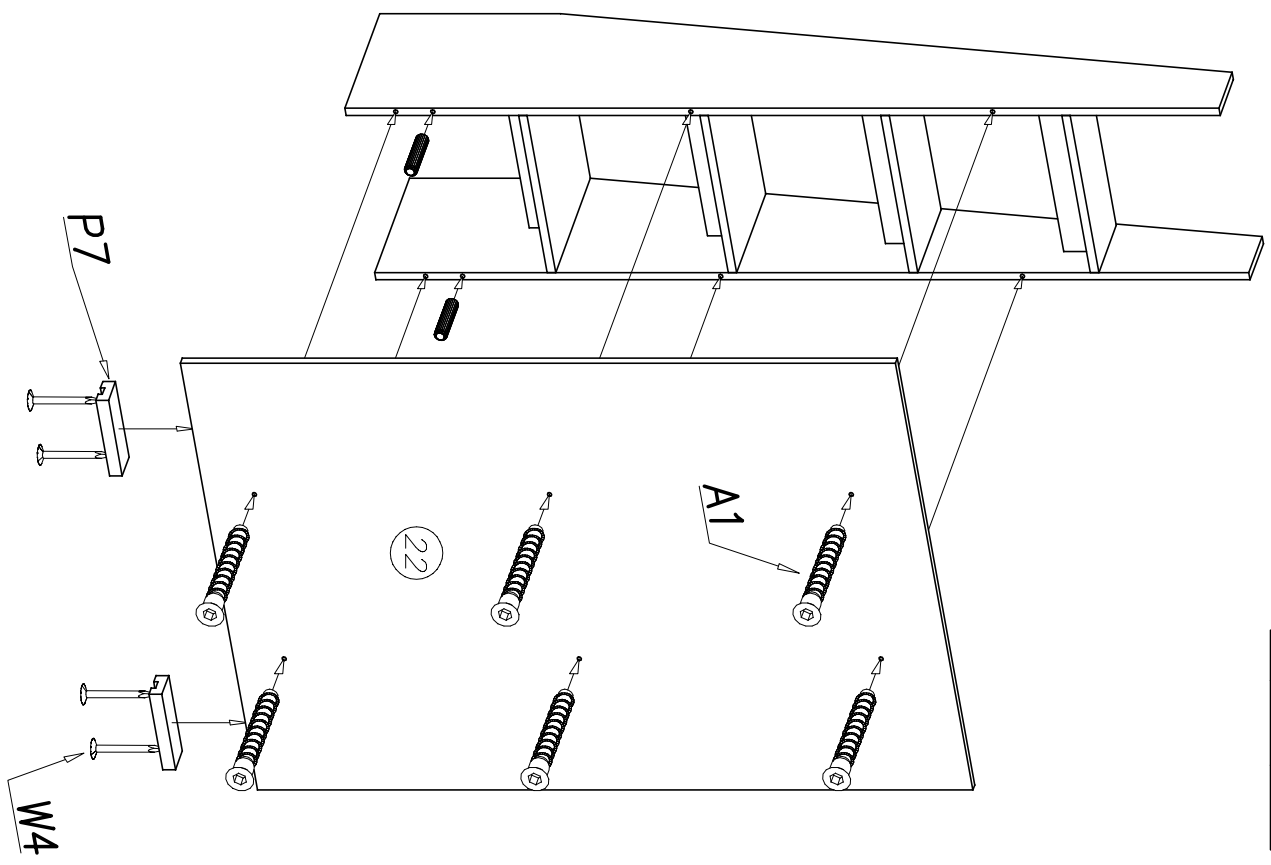
18	350	250
19	350	200

20	350	150
21	350	65



2

22	1350	950
----	------	-----

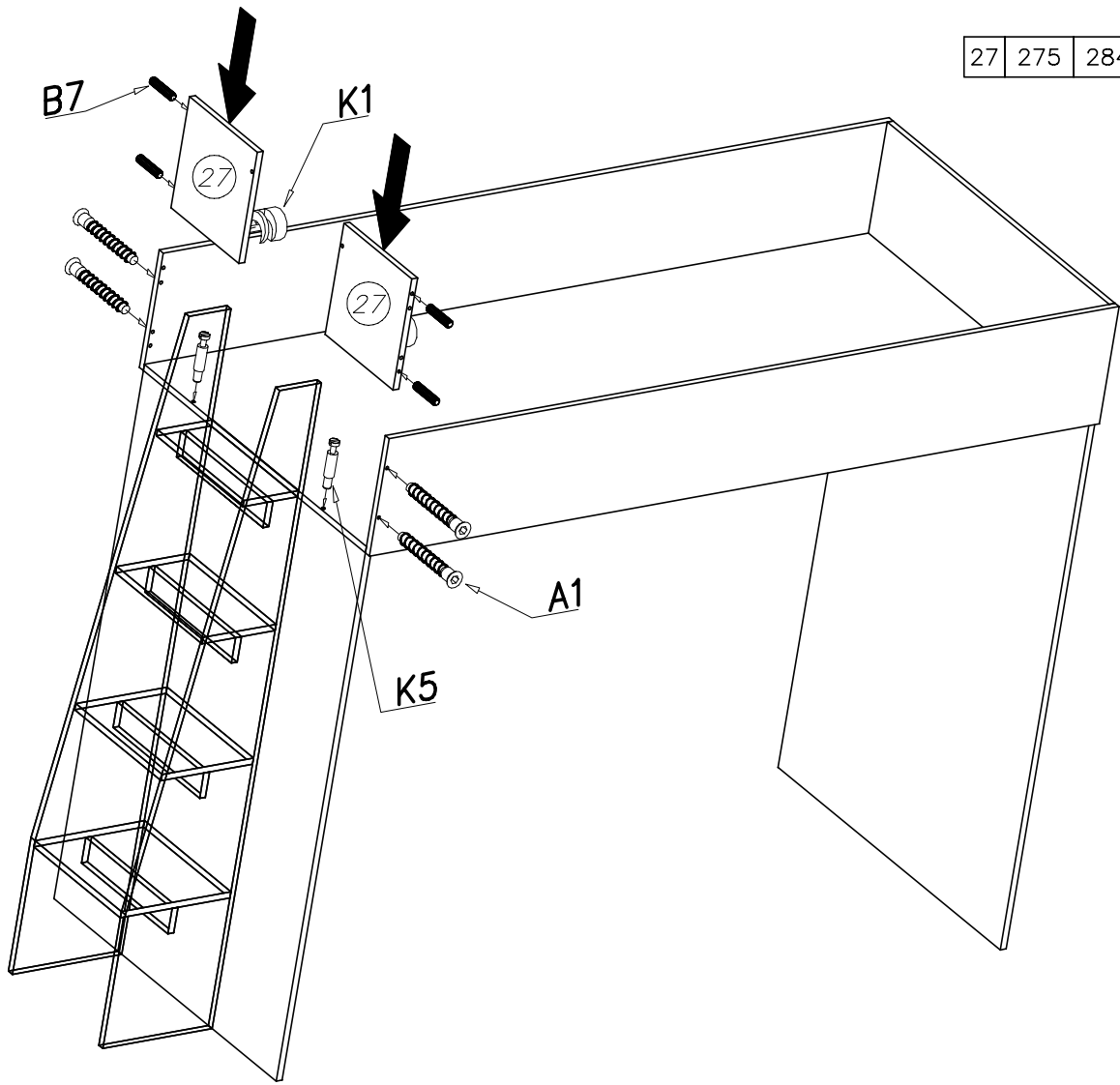


UWAGA
ATTENTION

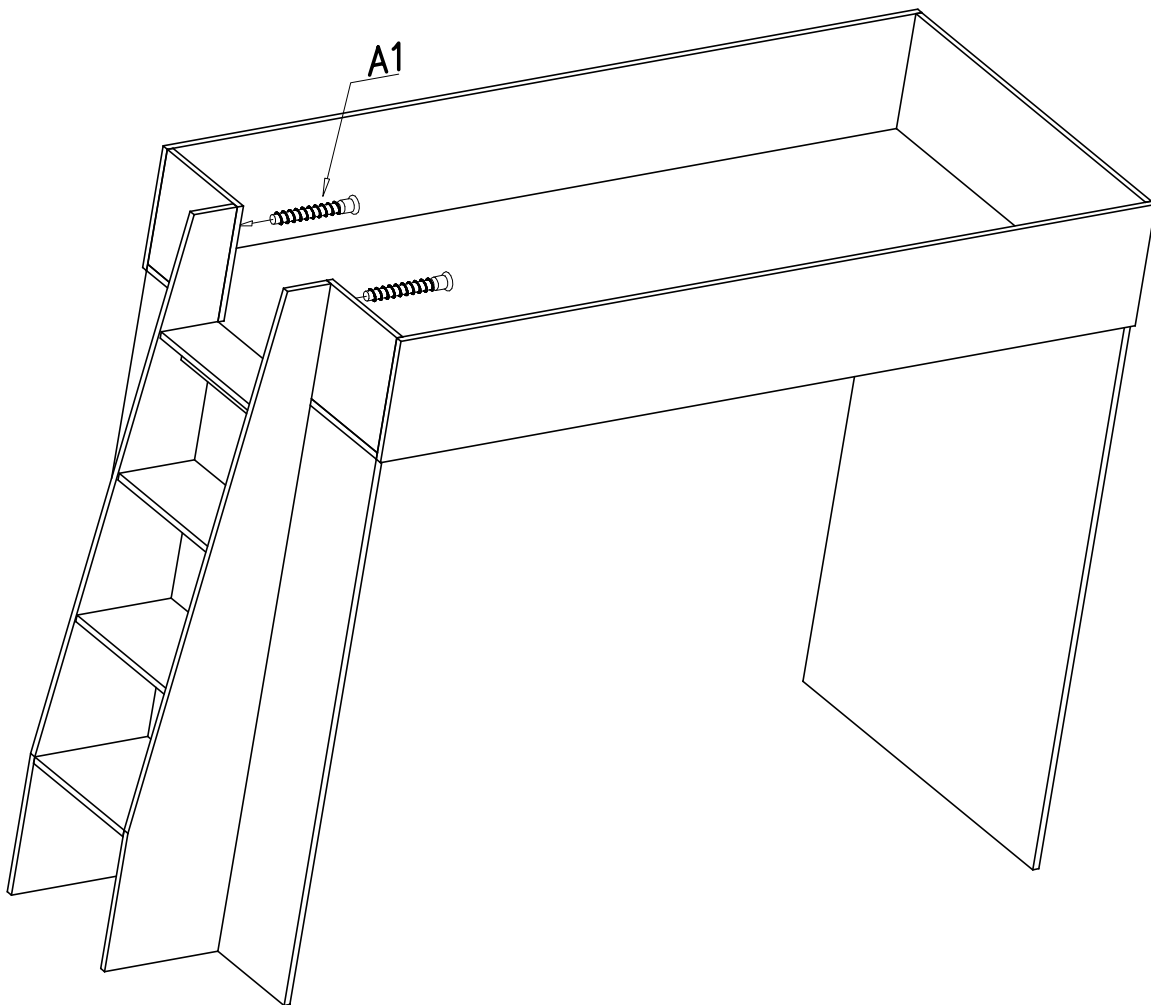
Końki nabijając w zaznaczone strzałkami miejsca. Pins to tap the space indicated by arrows.
 Długość wystającego kołka po wbiciu w otwór nie może przekraczać 9–10mm.
 The length of the projecting pin when punched into the hole must not exceed 9–10 mm

3

27	275	284
----	-----	-----



4



UWAGA Kołki nabijać w zaznaczone strzałkami miejsca. Piny to tap the space indicated by arrows
Długość wystającego kołka po wbiciu w otwór nie może przekraczać 9–10mm.
ATTENTION The length of the projecting pin when pocketed does not exceed 9–10 mm