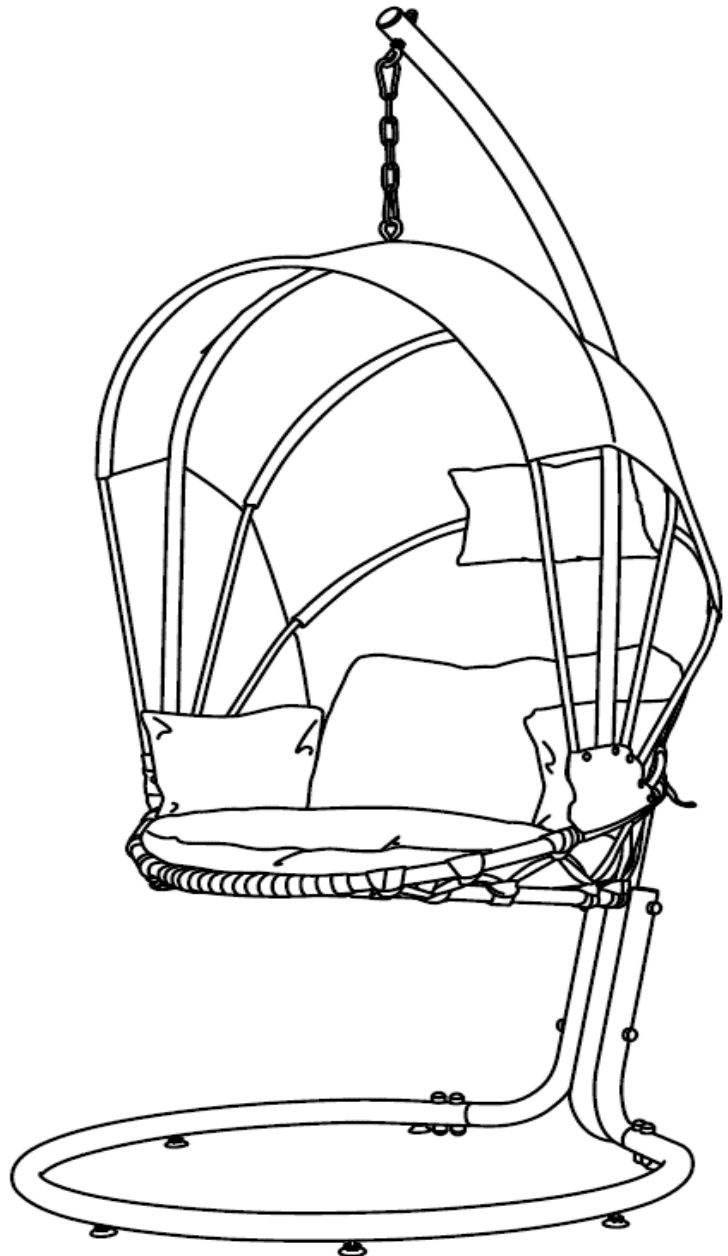


**Instrukcja montażu**  
**Assembly instruction**  
**Bauanleitung**

**MUZ 318**

Przed montażem dokładnie zapoznaj się z instrukcją montażu.	Before assembling read instruction carefully.	Lesen Sie die Anleitung vor dem Zusammenbau sorgfältig durch.
Sprawdź czy masz wszystkie części składowe i zapoznaj się z nimi.	Check if you have all the parts and familiarize yourself with them.	Überprüfen Sie, ob alle Teile vollständig sind und machen Sie sich mit ihnen vertraut.
Upewnij się, że masz wystarczająco dużo miejsca, aby rozłożyć wszystkie części.	Make sure you have enough space to unfold all parts.	Stellen Sie sicher, dass Sie genug Platz haben, um alle Teile zu entfalten.
Następnie dokonaj montażu zgodnie z poniższymi zdjęciami.	Assemble all parts according to the pictures below	Montieren Sie alle Teile gemäß folgender Abbildungen
Dokonaj montażu na gładkiej powierzchni, wolnej od zabrudzeń i kurzu tak aby nie zarysować elementów.	Be sure you do assembling on a smooth surface, free from dirt and dust to not scratch the elements.	Stellen Sie sicher, dass Sie die Montage auf einer glatten, schmutz- und staubfreien Oberfläche durchführen, damit die Elemente nicht zerkratzt werden.
UWAGA: Maksymalne obciążenie 100 kg	NOTE: Maximum load 100 kg	HINWEIS: Maximale Belastung 100 kg

≈ 30 mins



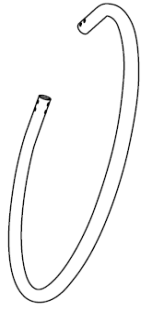
# Instrukcja montażu

## Assembly instruction

### Bauanleitung

#### Lista elementów

A x1



B x2



C x1

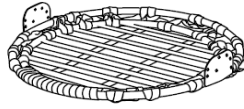


D x1

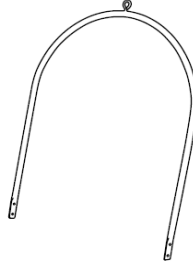


#### Parts list

E x1

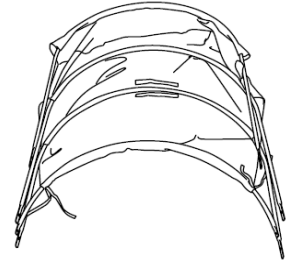


F x1

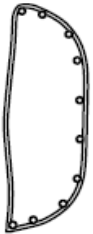


#### Teileliste

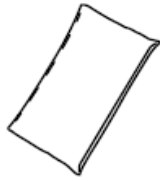
G x1



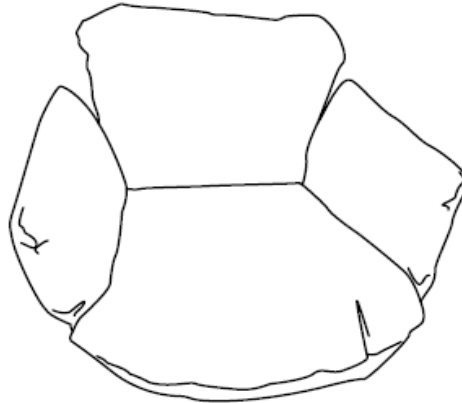
H x2



J x1



K x1



1 x2



2 x4



3 x16



4 x14



5 x14



6 x12



7 x7



8 x1



9 x2

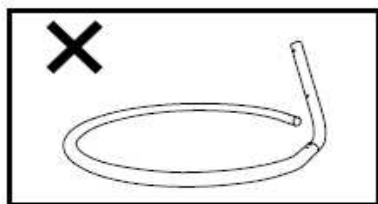
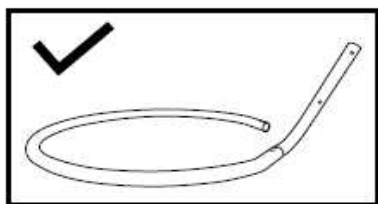
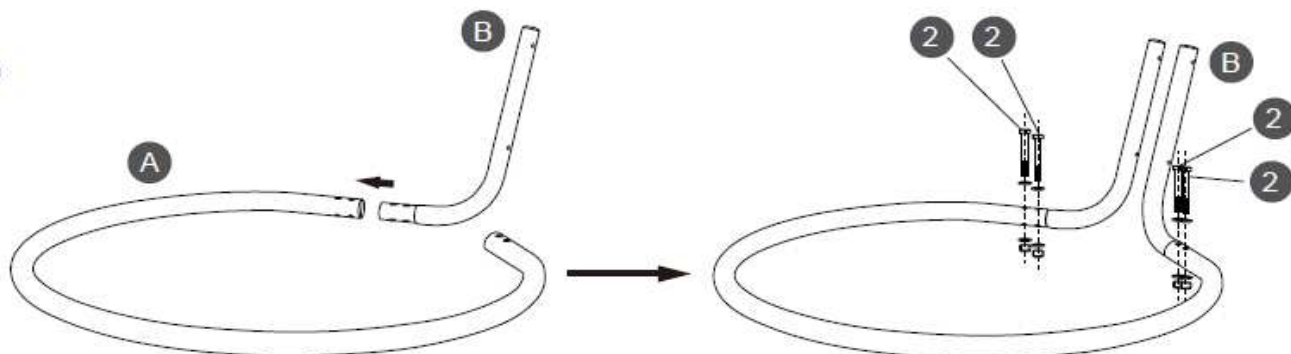


10 x1

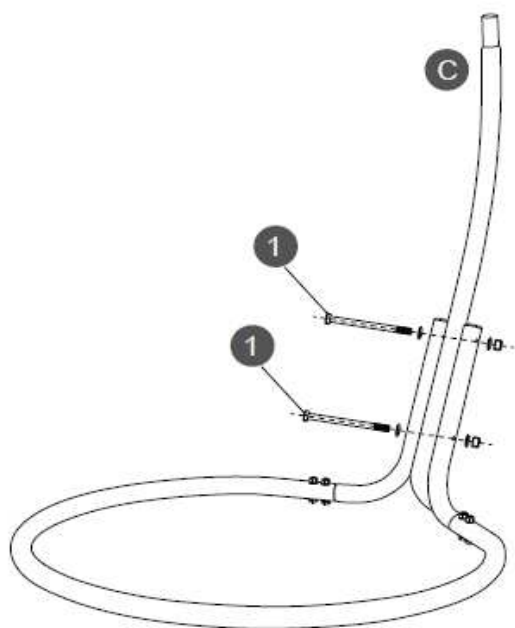


**Instrukcja montażu**  
**Assembly instruction**  
**Bauanleitung**

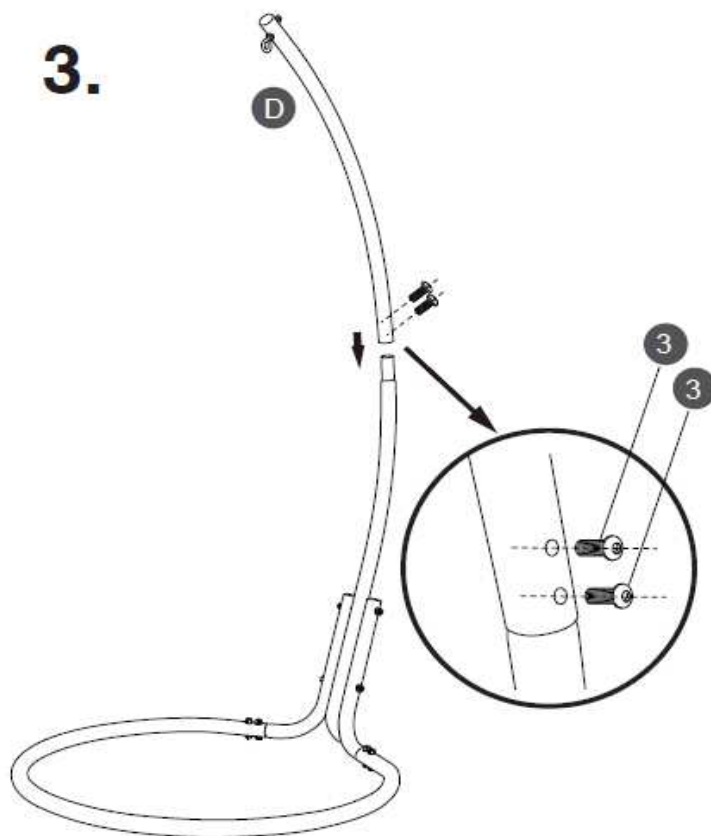
**1.**



**2.**

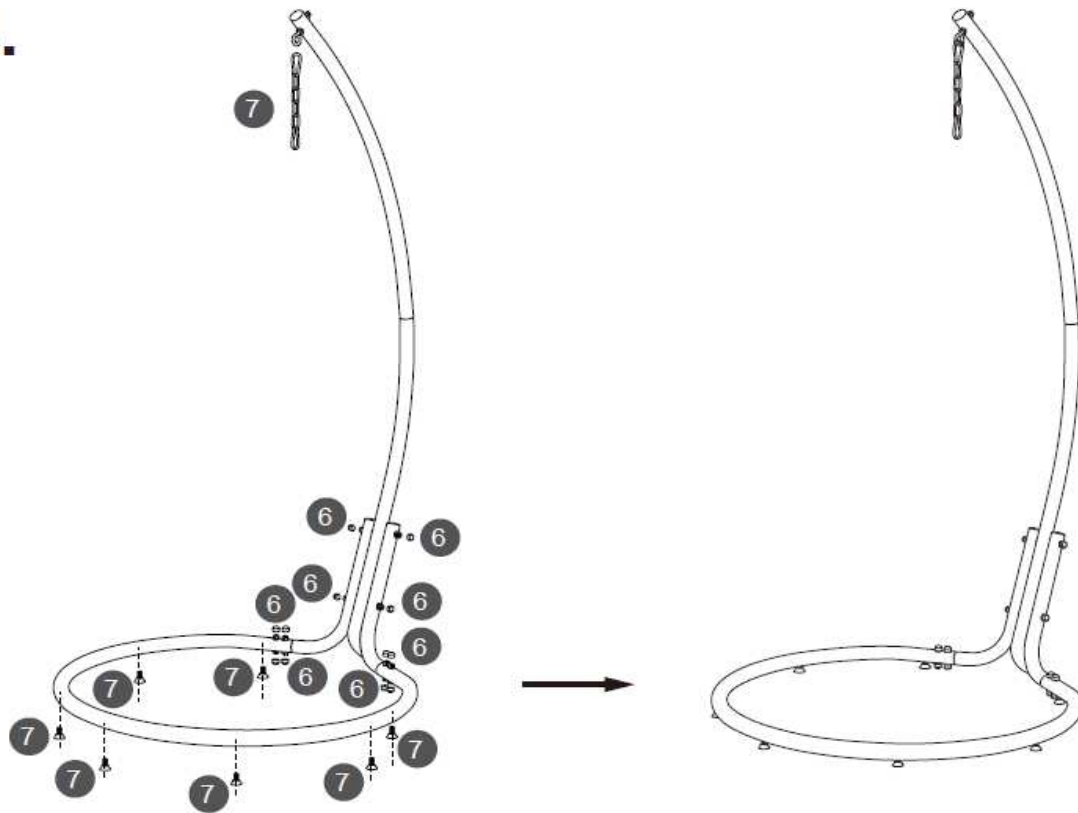


**3.**

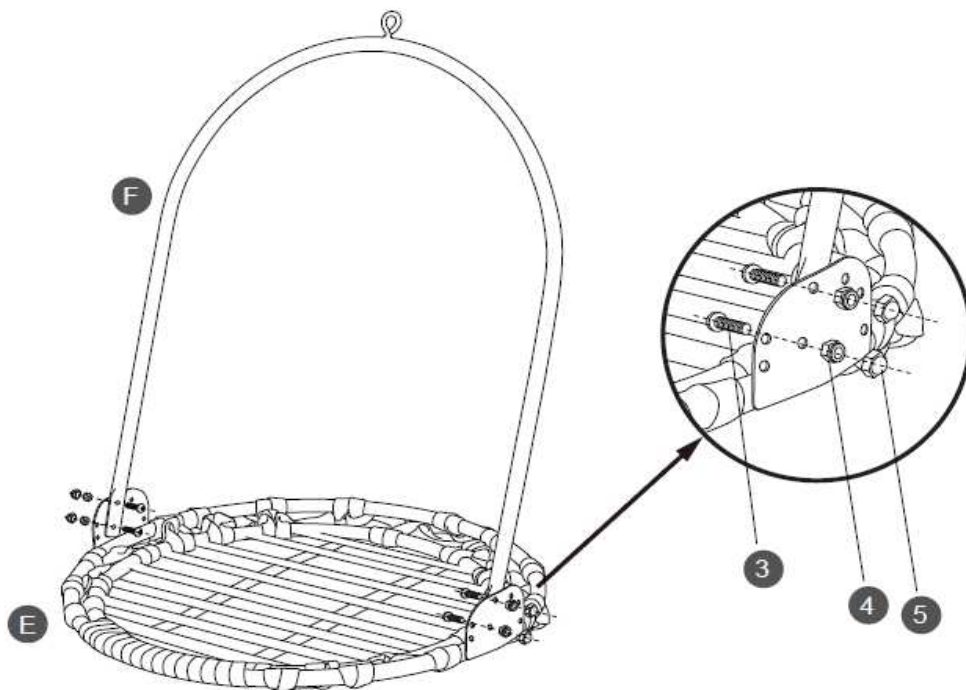


**Instrukcja montażu**  
**Assembly instruction**  
**Bauanleitung**

**4.**

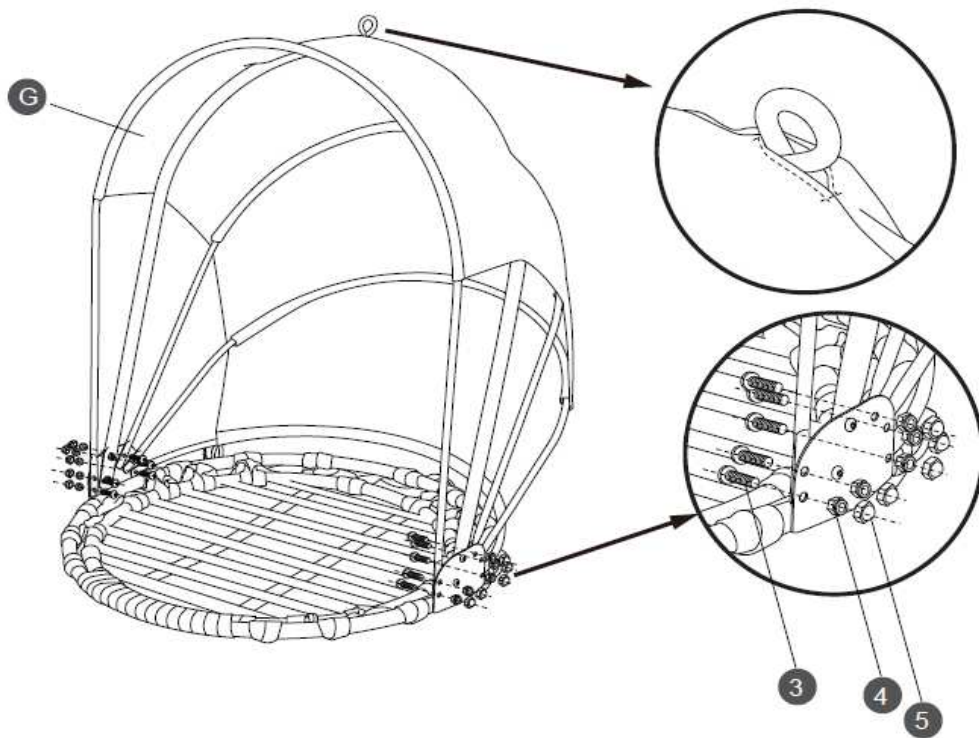


**5.**

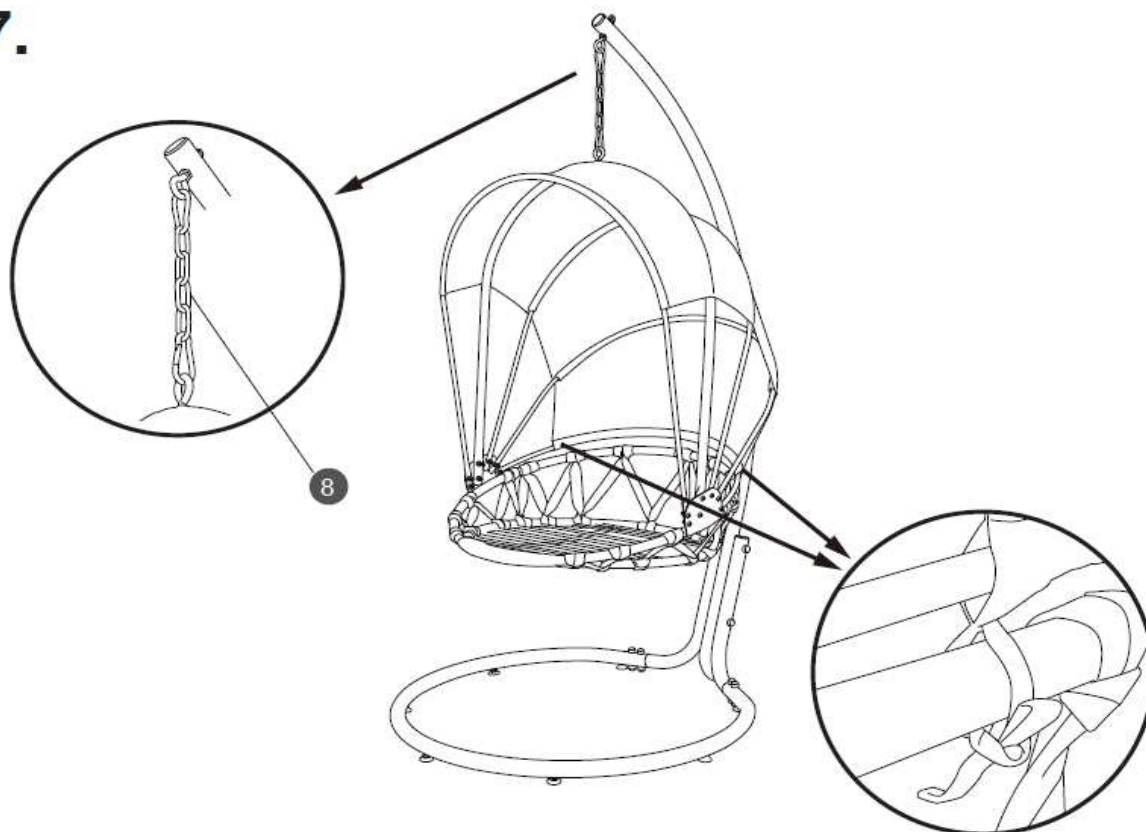


**Instrukcja montażu**  
**Assembly instruction**  
**Bauanleitung**

**6.**

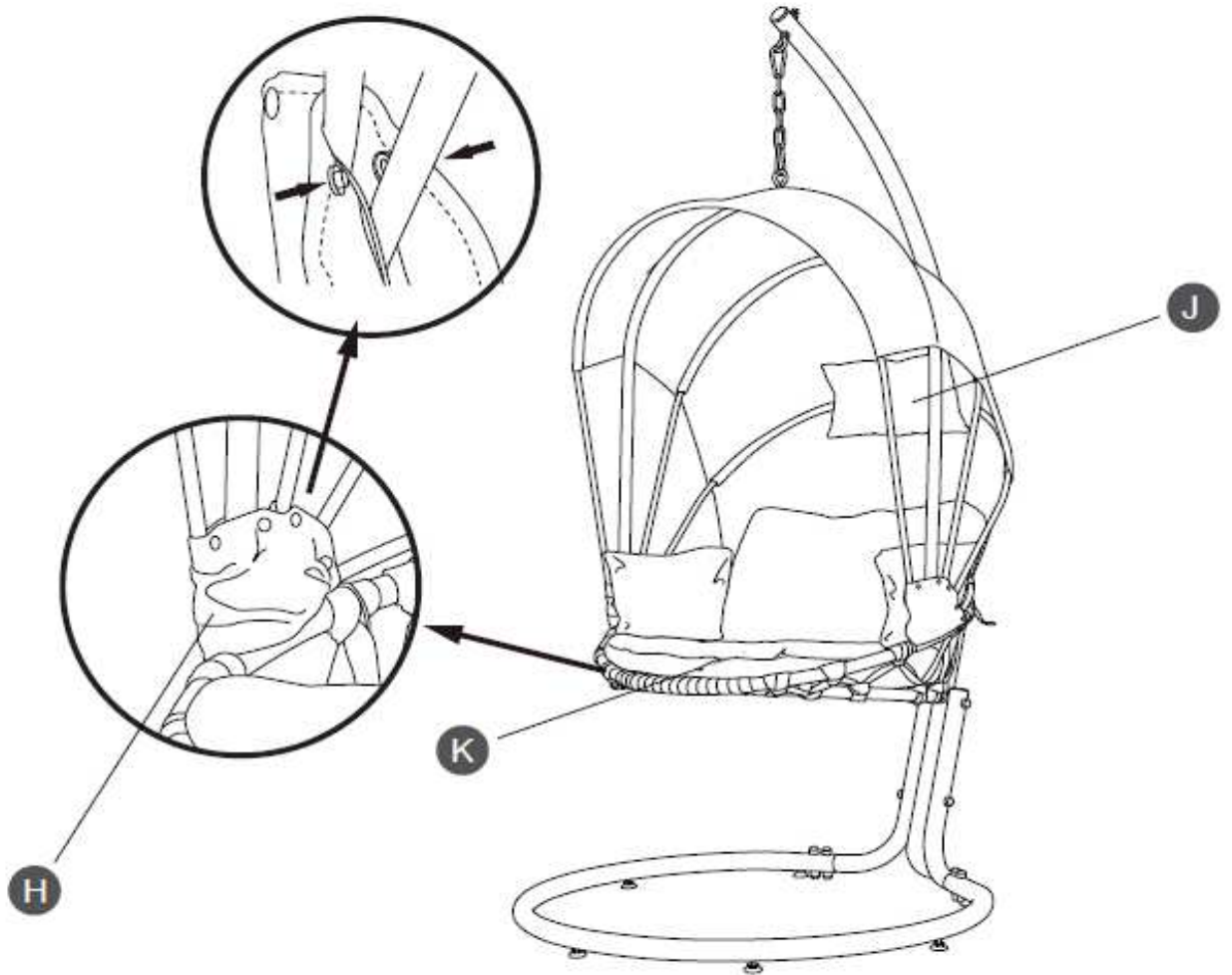


**7.**



Instrukcja montażu  
Assembly instruction  
Bauanleitung

8.



**Instrukcja montażu**  
**Assembly instruction**  
**Bauanleitung**

*Instrukcja prania*  
*Washing instructions 100% Polyester*  
*Waschanleitung*

