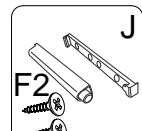
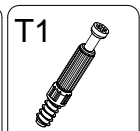
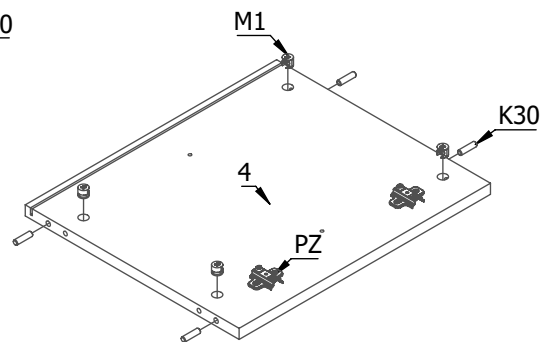
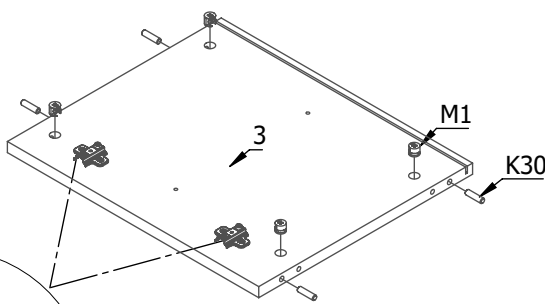
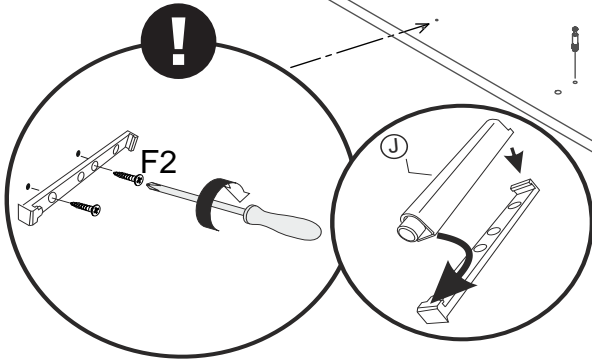
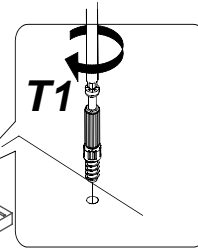
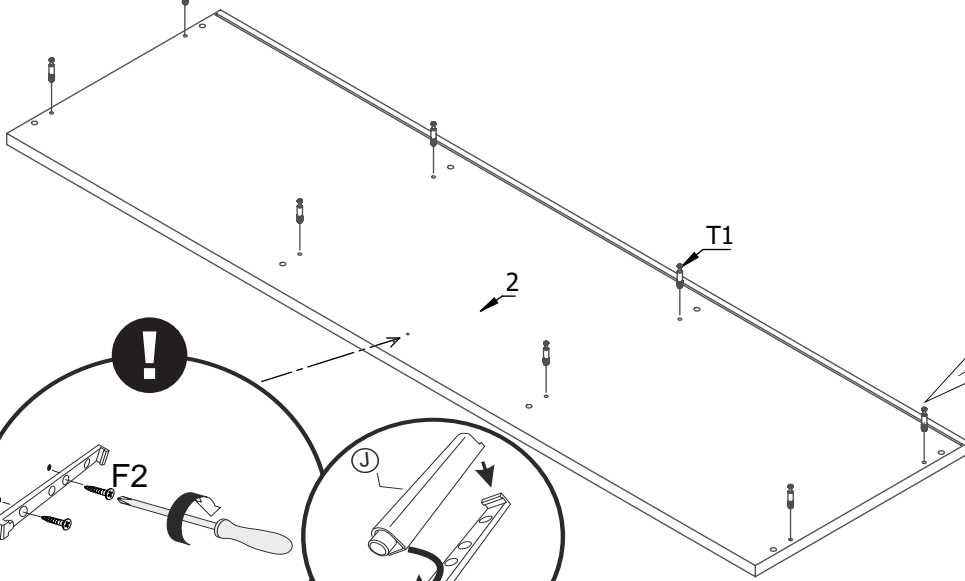
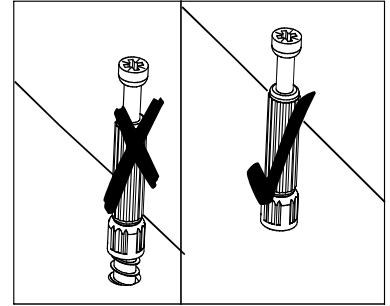
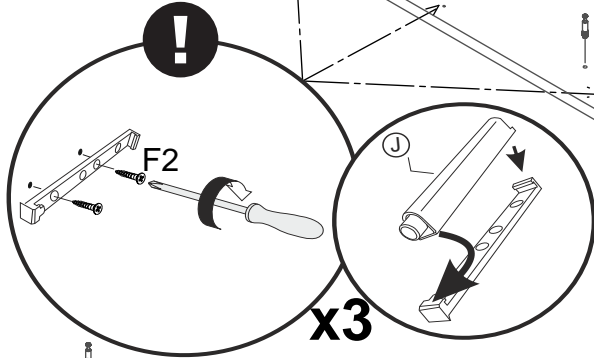
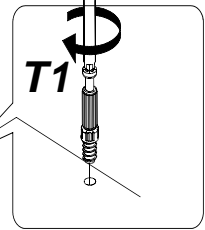
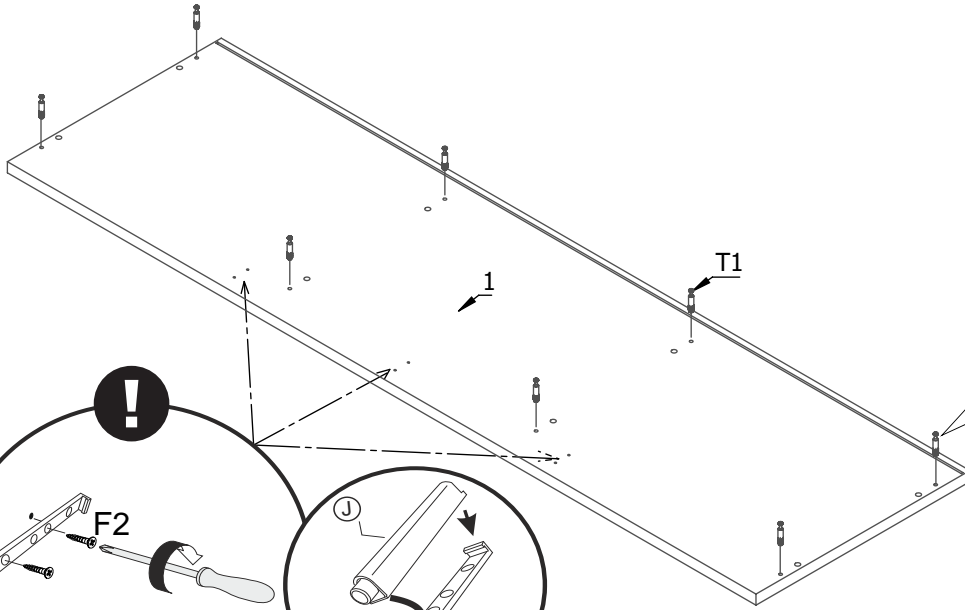
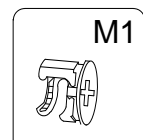
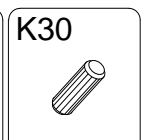
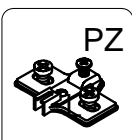
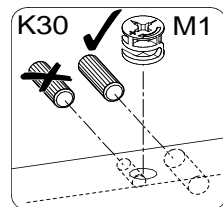
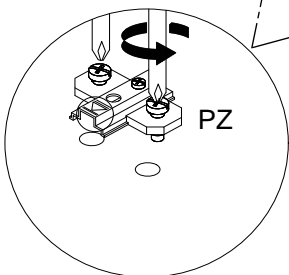


<p>K30</p> <p>22</p>	<p>T1</p> <p>20</p>	<p>M1</p> <p>20</p>	<p>x</p> <p>20</p>	<p>STB</p> <p>10</p>	<p>SM</p> <p>6</p>	<p>J</p> <p>4</p>
<p>5x9</p> <p>F1</p> <p>8</p>	<p>KF</p> <p>8</p>	<p>Q</p> <p>1</p>	<p>4.0x30</p> <p>H</p> <p>12</p>	<p>PP</p> <p>8</p>	<p>3,5x16</p> <p>F3</p> <p>8</p>	<p>L</p> <p>R</p>
<p>Z15</p> <p>4</p>	<p>PZ</p> <p>4</p>	<p>W4x16</p> <p>8</p>	<p>GW</p> <p>10</p>			

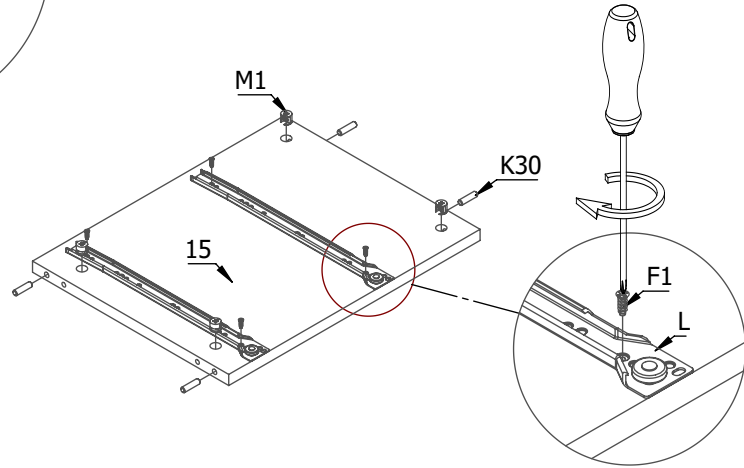
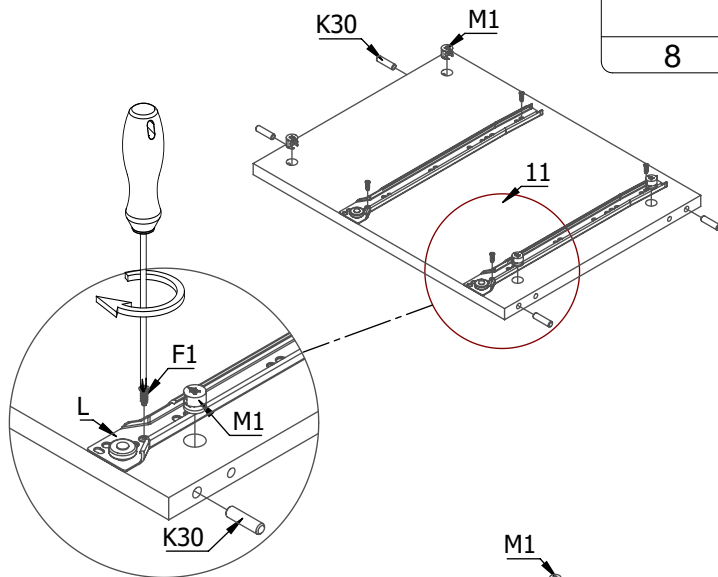
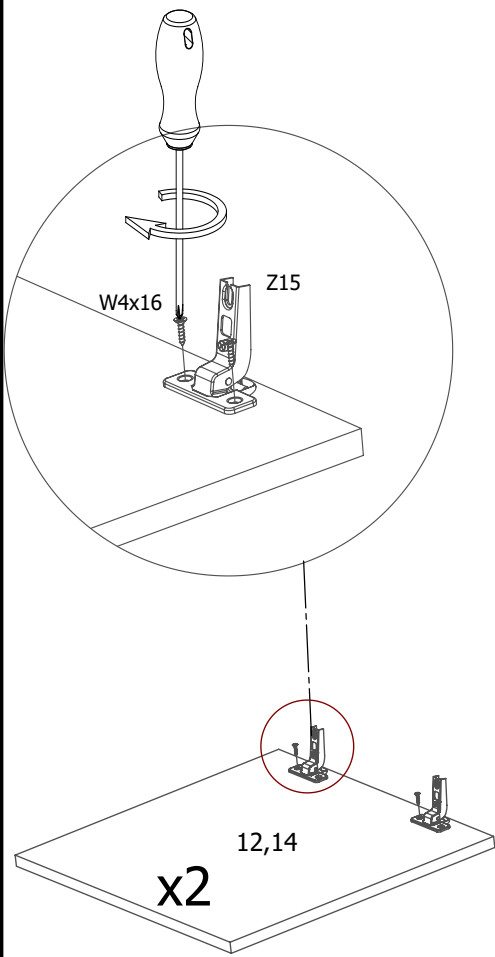
 J F2	 T1
4	16



 M1	 K30	 PZ
8	8	4



W4x16 8	L 2	M1 8
5x9 8	F1 8	K30 8
		Z15 4



3,5x16 F3 8	Q 1	KF 8	M1 4	K30 8	T1 4
					R 2

