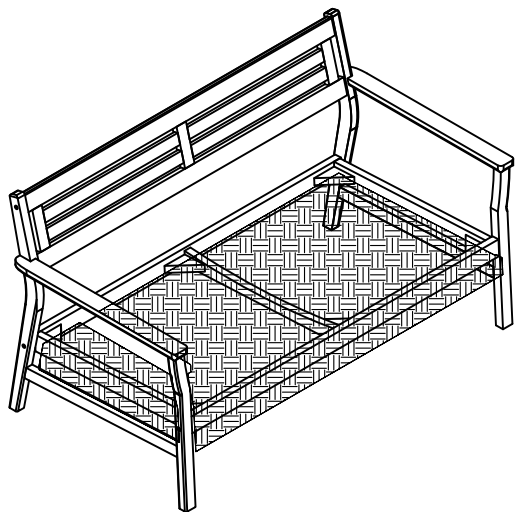
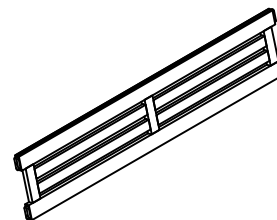


# ASSEMBLY INSTRUCTION

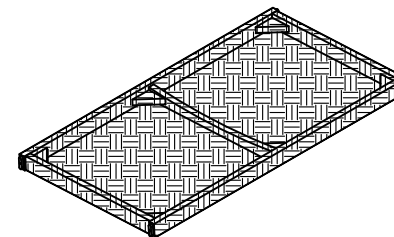
HUC25740



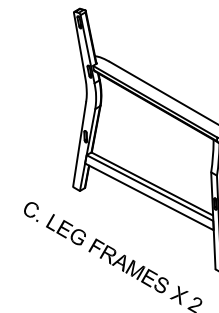
## Components



A. BACK X 1



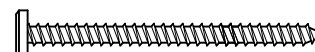
B. BASE X 1



C. LEG FRAMES X 2

These instructions must be used to ease the assembly of your furniture. Please ensure that you have all the components before assembly. Remember to place the part on a carpeted floor or blanket in order to protect them from damage while you assemble.

Αυτές οι οδηγίες πρέπει να χρησιμοποιούνται για να διευκολύνουν τη συναρμολόγηση των επίπλων σας. Βεβαιωθείτε ότι έχετε όλα τα εξαρτήματα πριν από τη συναρμολόγηση. Θυμηθείτε να τοποθετήσετε τα εξαρτήματα σε ένα χαλί ή μια κουβέρτα για να τα προστατέψετε από ζημιές κατά τη συναρμολόγηση.

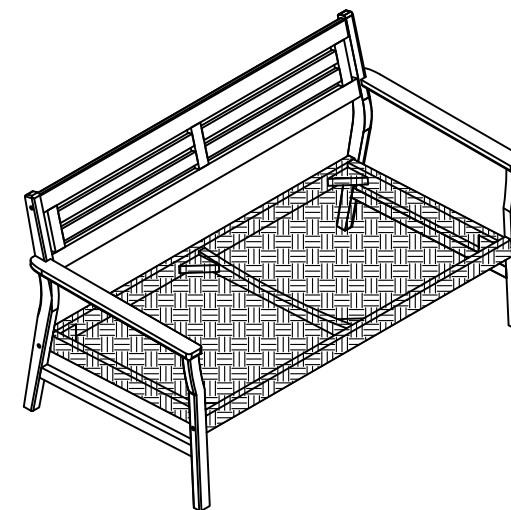
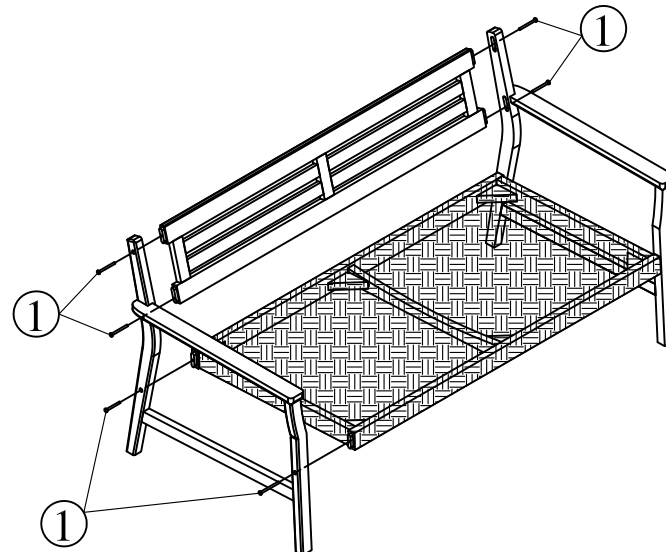
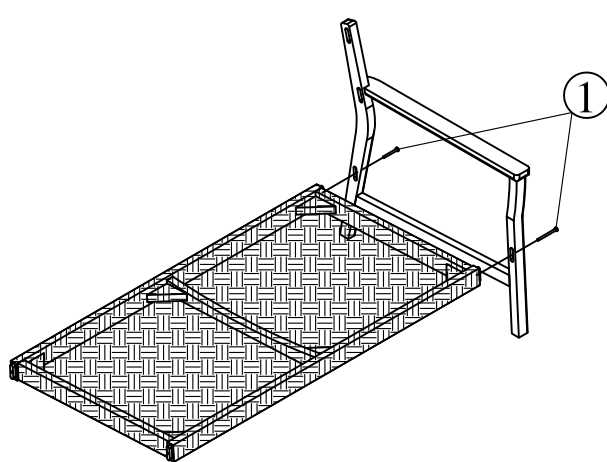


① Screw M7 x 70 = 8pcs



② Allen Key x2

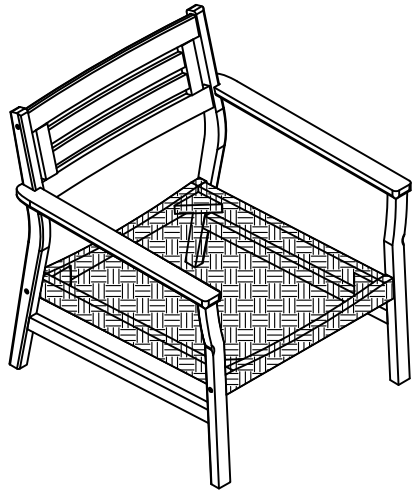
## Step



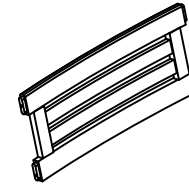
Finished

# ASSEMBLY INSTRUCTION

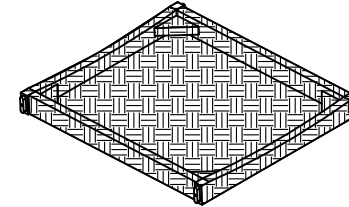
HUC25741



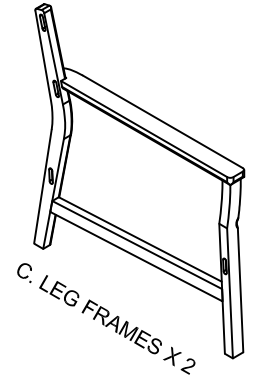
## Components



A. BACK X 1



B. BASE X 1



C. LEG FRAMES X 2

These instructions must be used to ease the assembly of your furniture. Please ensure that you have all the components before assembly. Remember to place the part on a carpeted floor or blanket in order to protect them from damage while you assemble.

Αυτές οι οδηγίες πρέπει να χρησιμοποιούνται για να διευκολύνουν τη συναρμολόγηση των επίπλων σας. Βεβαιωθείτε ότι έχετε όλα τα εξαρτήματα πριν από τη συναρμολόγηση. Θυμηθείτε να τοποθετήσετε τα εξαρτήματα σε ένα χαλί ή μια κουβέρτα για να τα προστατέψετε από ζημιές κατά τη συναρμολόγηση.

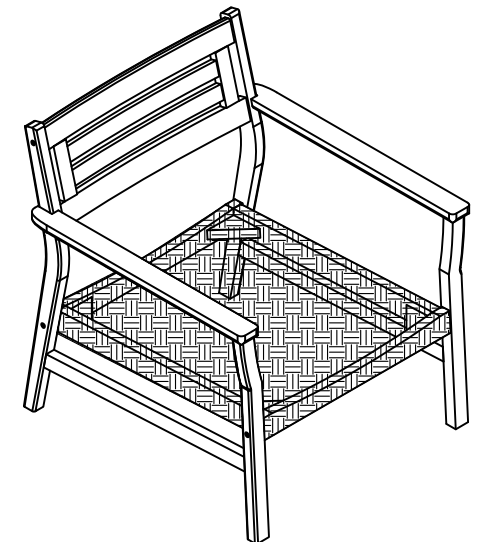
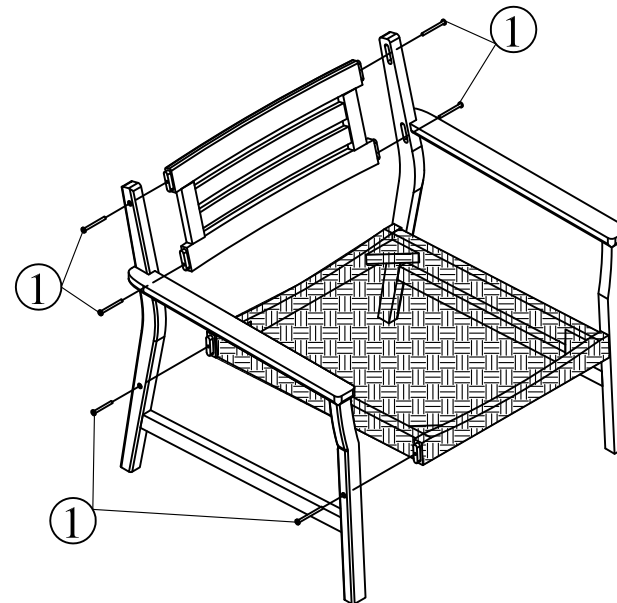
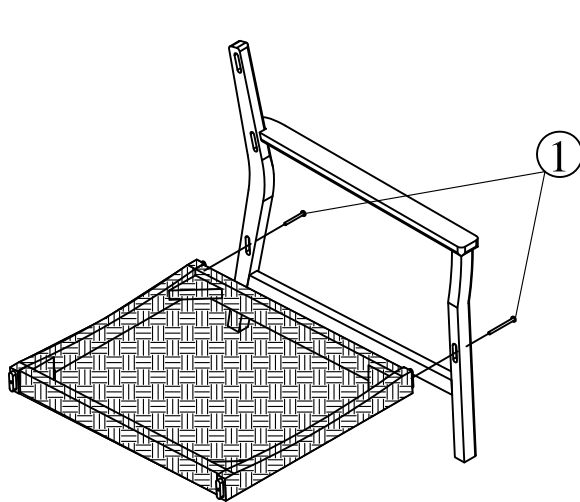


① Screw M7 x 70 = 8pcs



② Allen Key x2

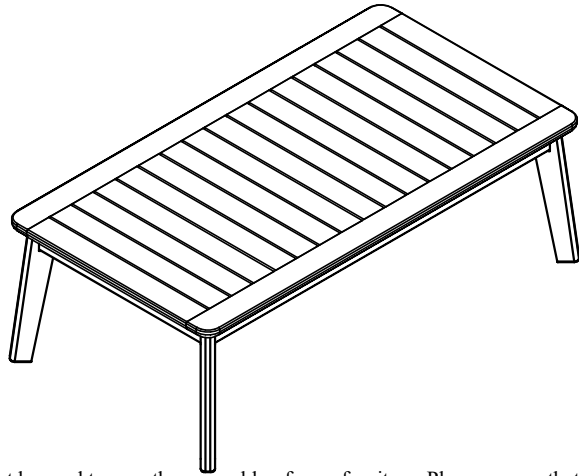
## Step



Finished

# ASSEMBLY INSTRUCTION

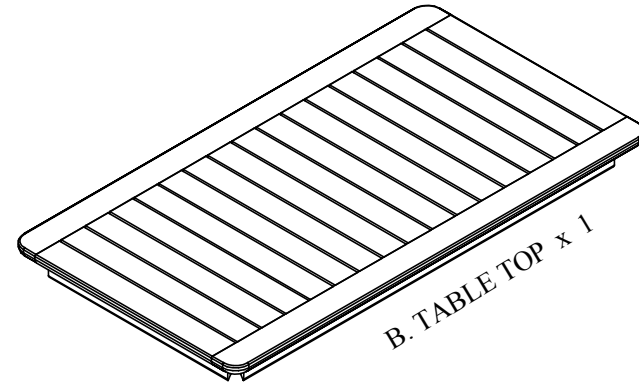
HUC37204



## COMPONENTS



A. LEGS x 4



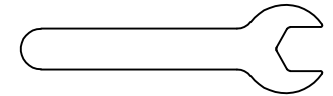
B. TABLE TOP x 1

These instructions must be used to ease the assembly of your furniture. Please ensure that you have all the components before assembly. Remember to place the part on a carpeted floor or blanket in order to protect them from damage while you assemble.

Αυτές οι οδηγίες πρέπει να χρησιμοποιούνται για να διευκολύνουν τη συναρμολόγηση των επίπλων σας. Βεβαιωθείτε ότι έχετε όλα τα εξαρτήματα πριν από τη συναρμολόγηση. Θυμηθείτε να τοποθετήσετε τα εξαρτήματα σε ένα χαλί ή μια κουβέρτα για να τα προστατέψετε από ζημιές κατά τη συναρμολόγηση.

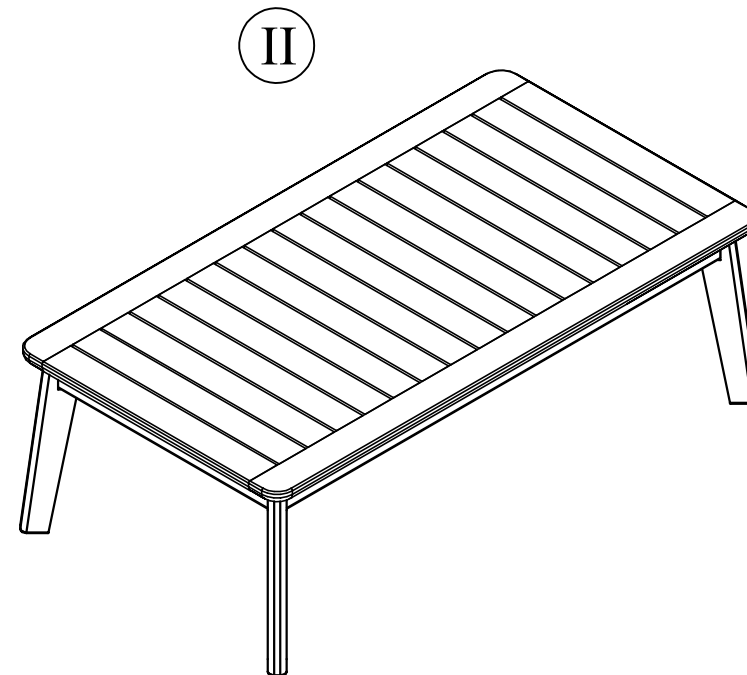
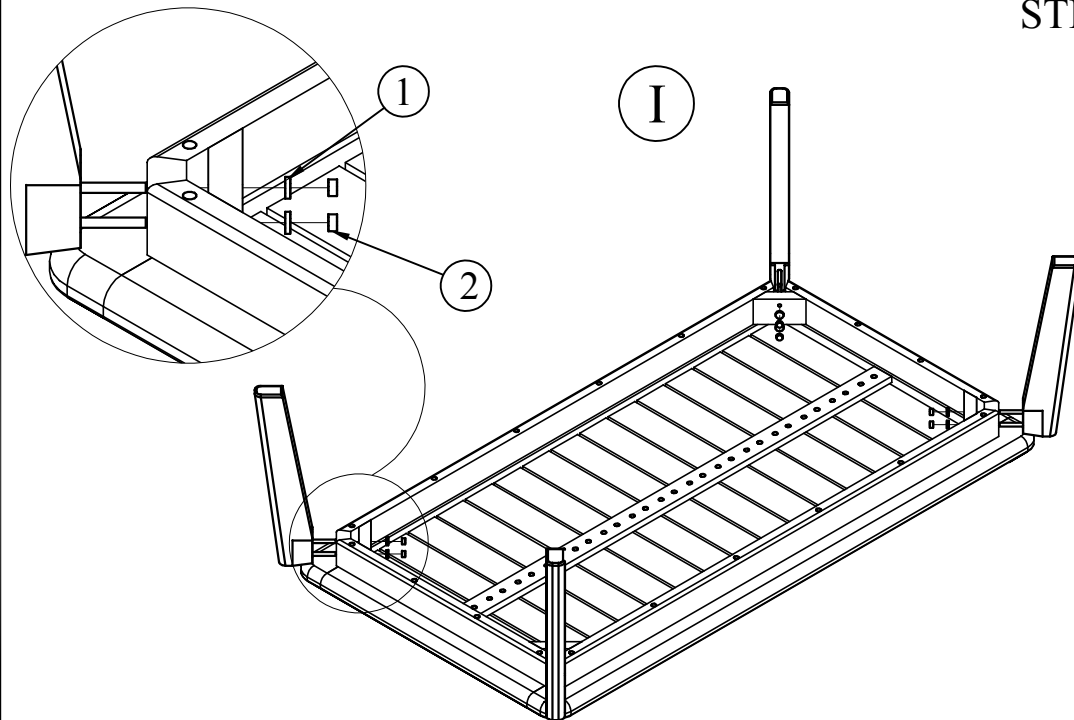
① WASHERS = 8pcs 

② LOCK NUTS = 8pcs 



③ KEY = 1pce

## STEP



FINISHED