

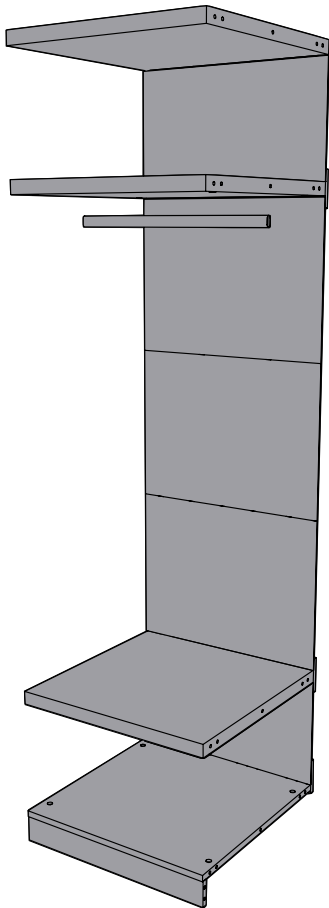


EKIPA

0094NOTIC6245



MODULE 60

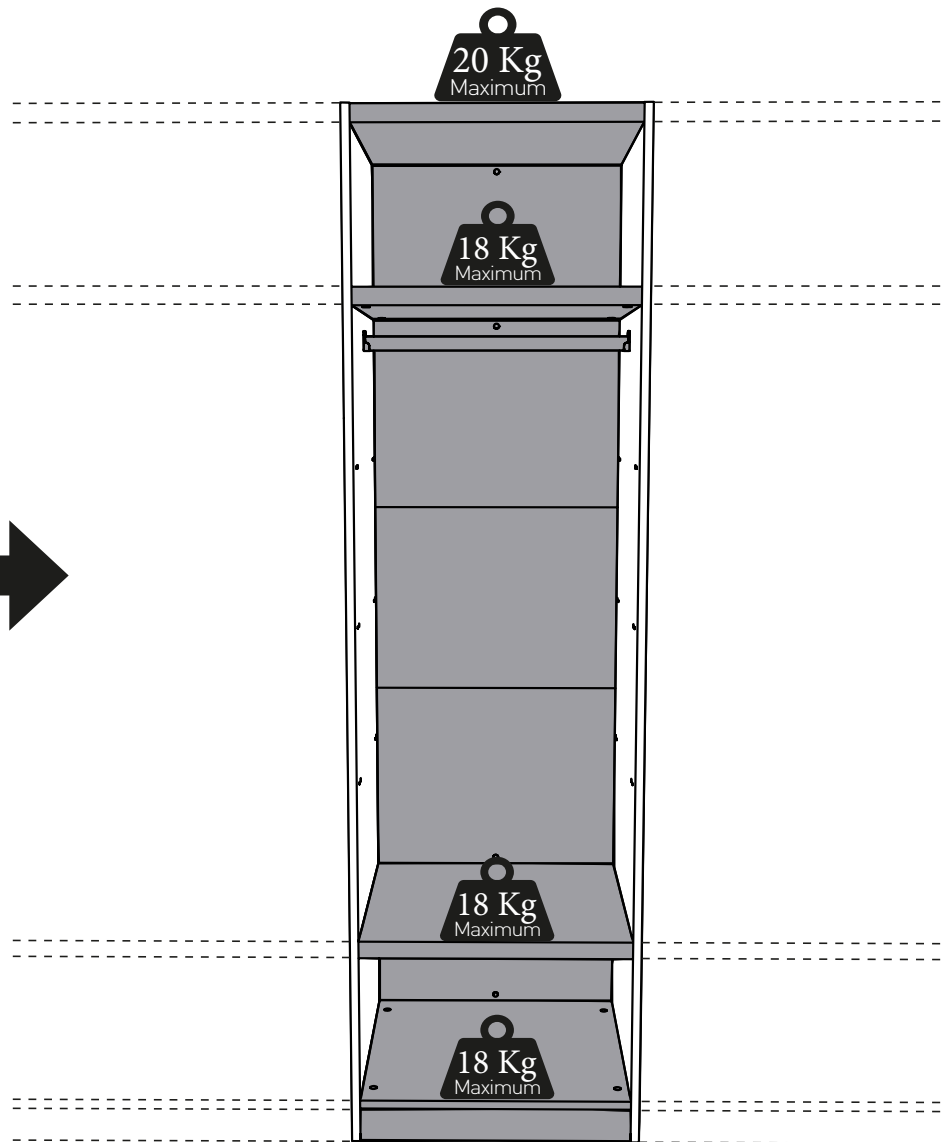
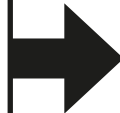


307103

220,4cm

58,2cm

59,9cm



FR Remerciements :

Nous vous remercions d'avoir choisi un meuble créé et fabriqué par Ekipa et espérons qu'il vous donnera entière satisfaction.

EN Thanks :

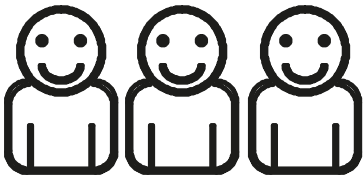
Thank you for choosing furniture designed and manufactured by Ekipa. We hope you will totally satisfied with your purchase.

ES Agradecimientos :

Le damos las gracias por haber elegido un mueble diseñado y fabricado por Ekipa y esperamos que sea de su total agrado.

DE Danksagung:

Wir bedanken uns bei Ihnen das Sie bei uns ein Möbel welches von Ekipa entworfen und hergestellt wurde. Wir hoffen zu Ihrer besten Zufriedenheit gearbeitet zu haben.

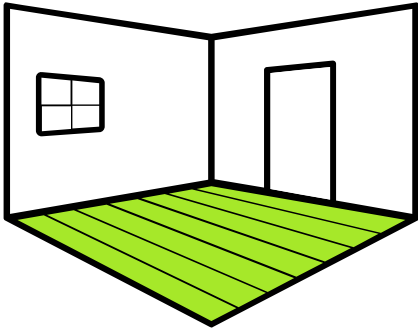


Temps de montage : 1h00 contact@parisot.com

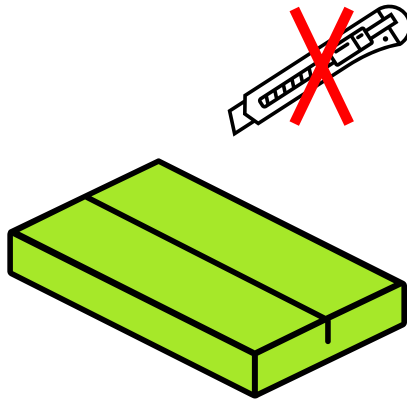
Conseils de préparation au montage : 15 min



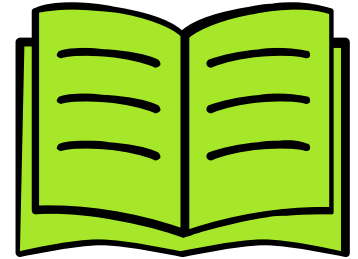
<https://qrco.de/bcJeNz>



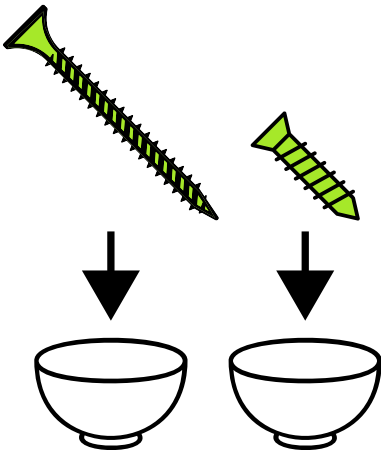
Faire un peu de place



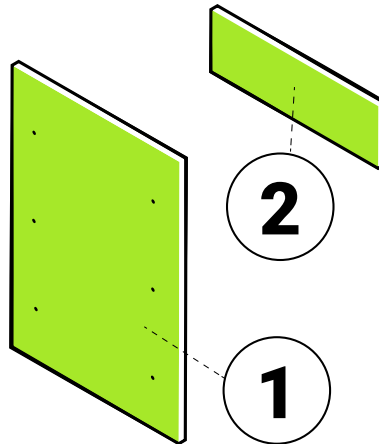
Pas d'outils tranchants



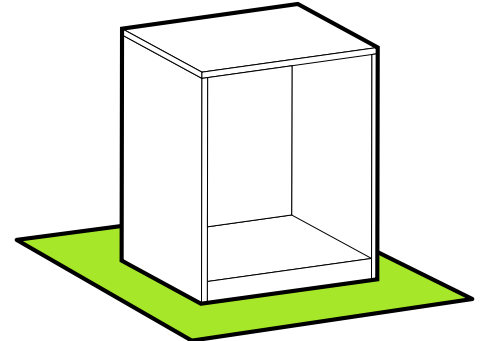
Bien suivre les instructions de la notice de montage



Trier vos quincailleries

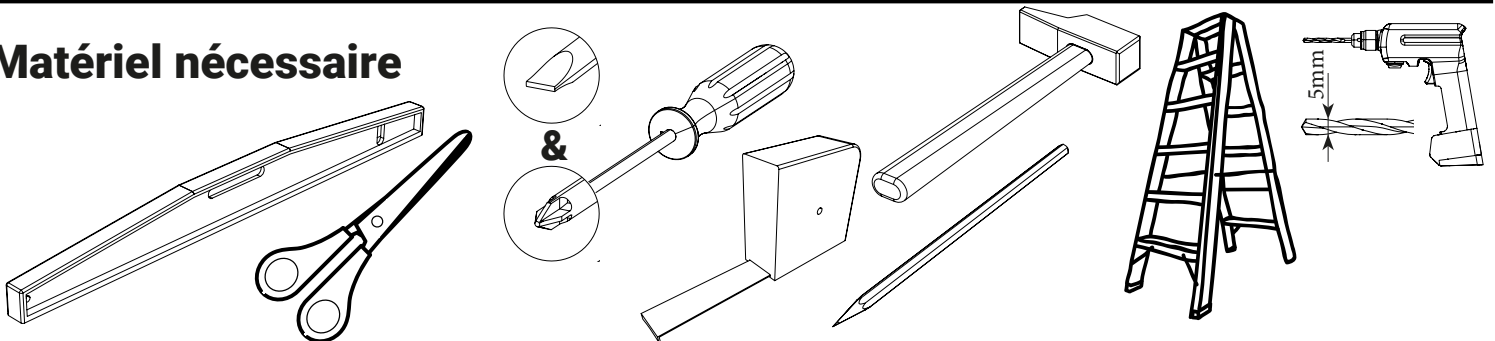


Repérer vos pièces

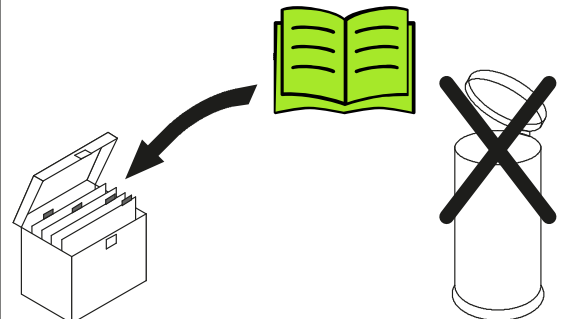


Protéger votre sol

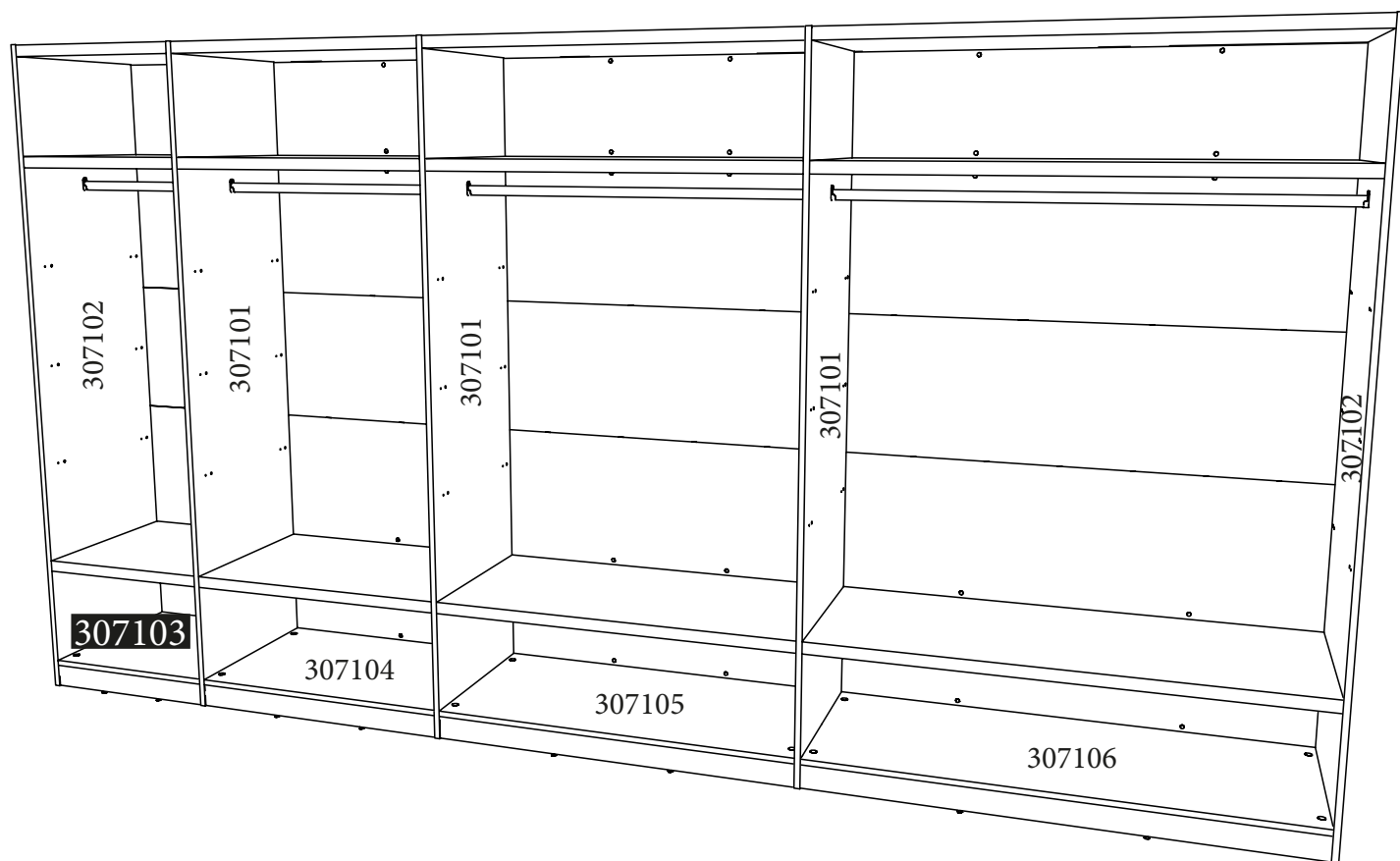
Matériel nécessaire



Conseils d'entretien



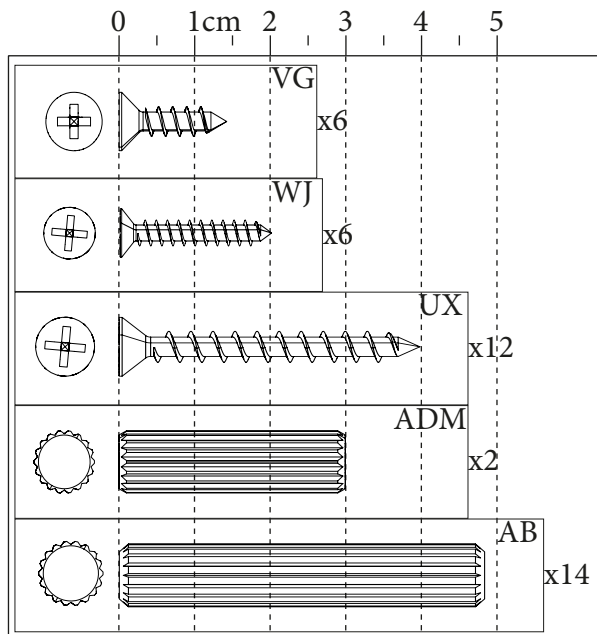
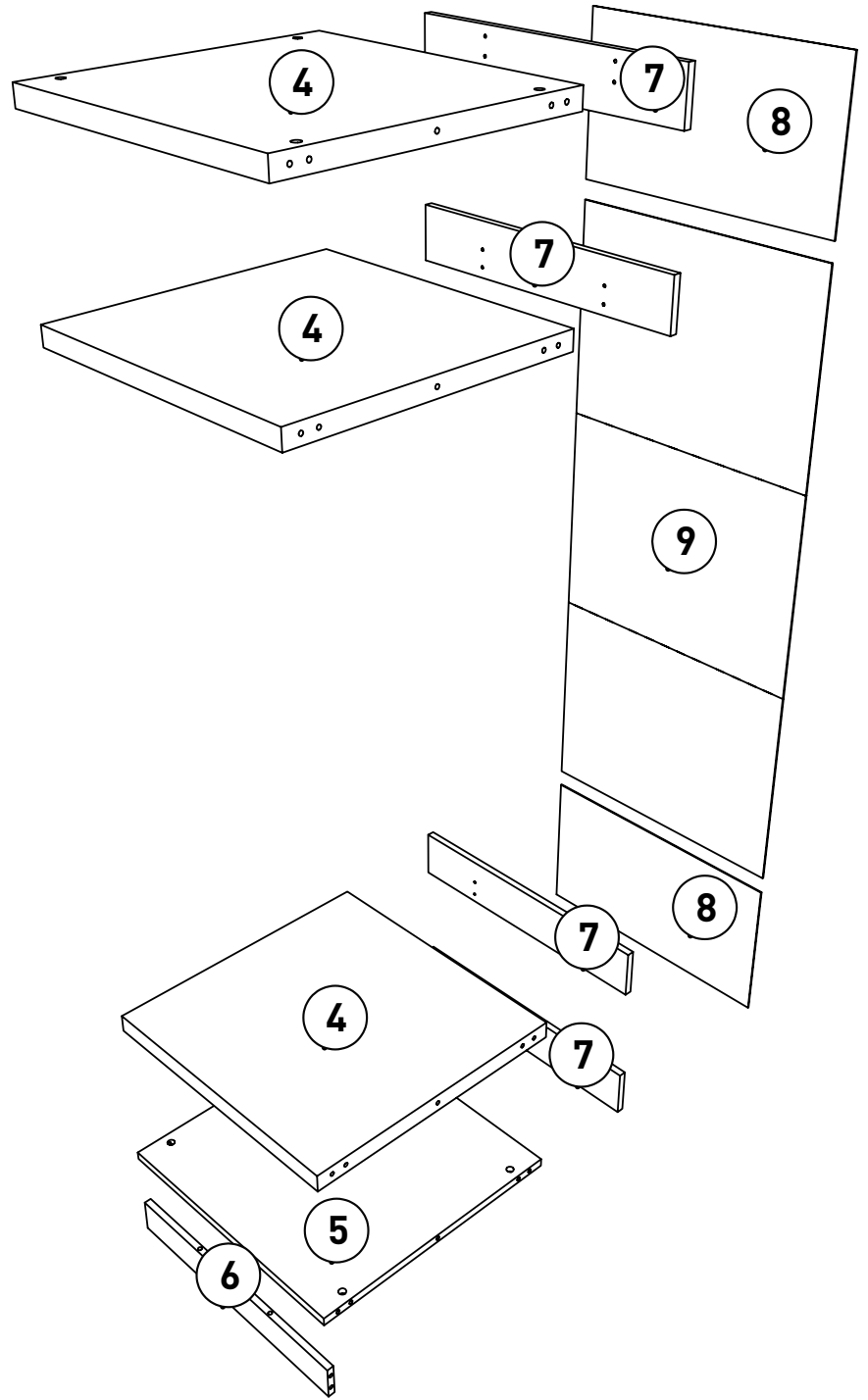
Exemple d'implantation



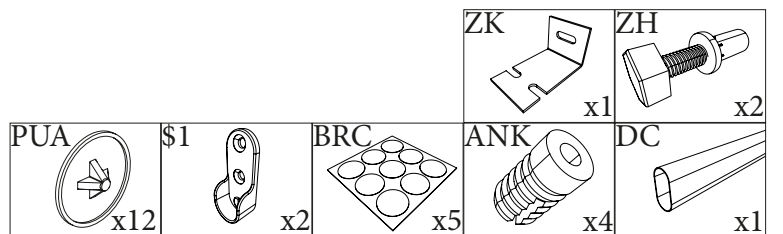
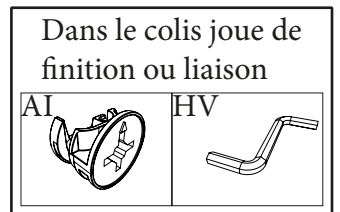
Bien définir votre implantation avant de commencer le montage.

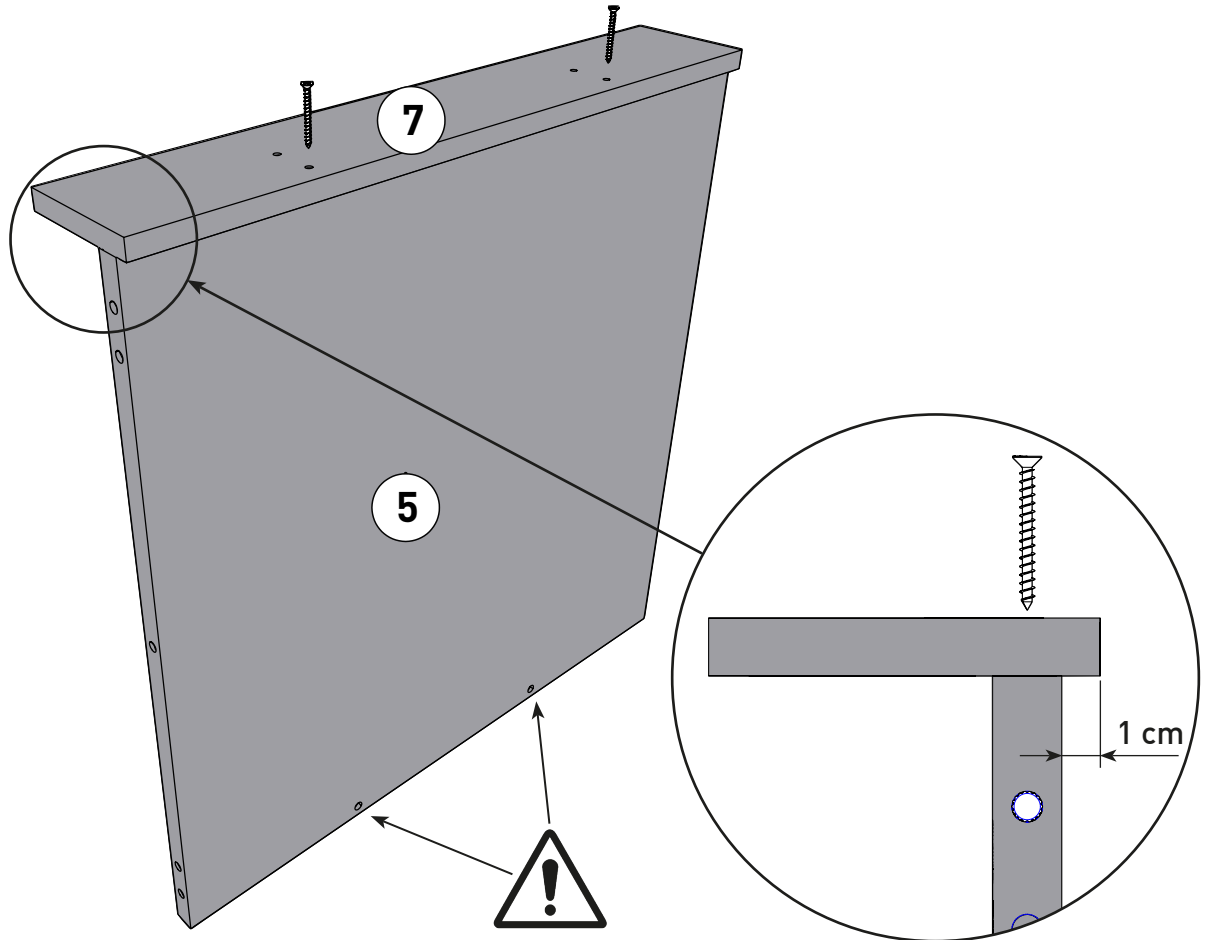
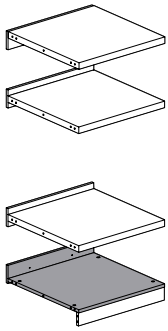
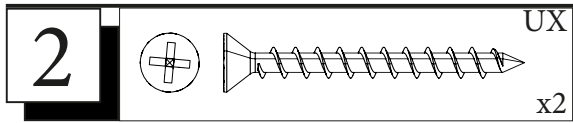
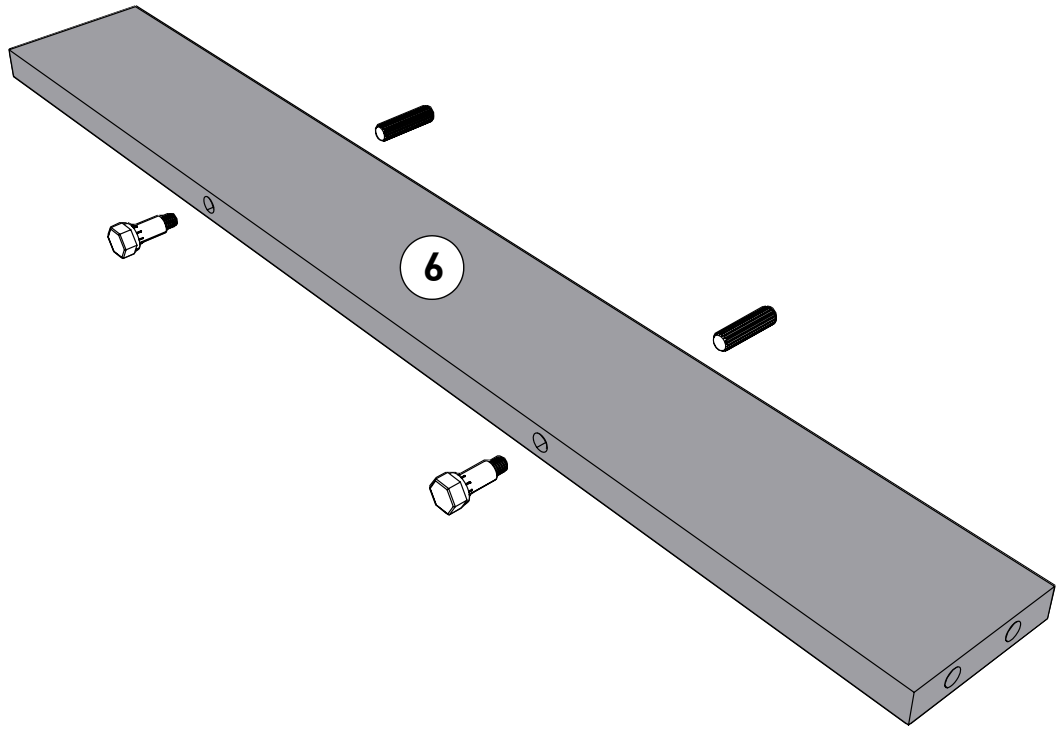
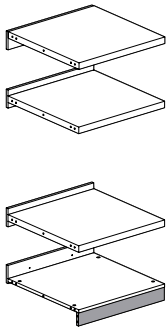
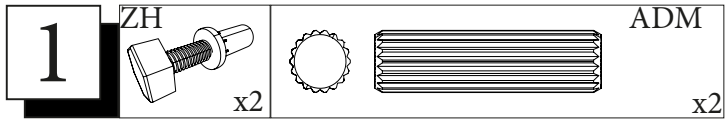
Numérotez vos pièces à l'aide de «Post-it» non fournis

Rep	Qté	cm		
		Longueur	Largeur	Epaisseur
04	3	58,2	58	3,7
05	1	58,2	58	1,8
06	1	58,2	7,4	1,5
07	4	58,1	10,2	1,5
08	2	58,9	32,2	0,25
09	1	58,9	134,4	0,25

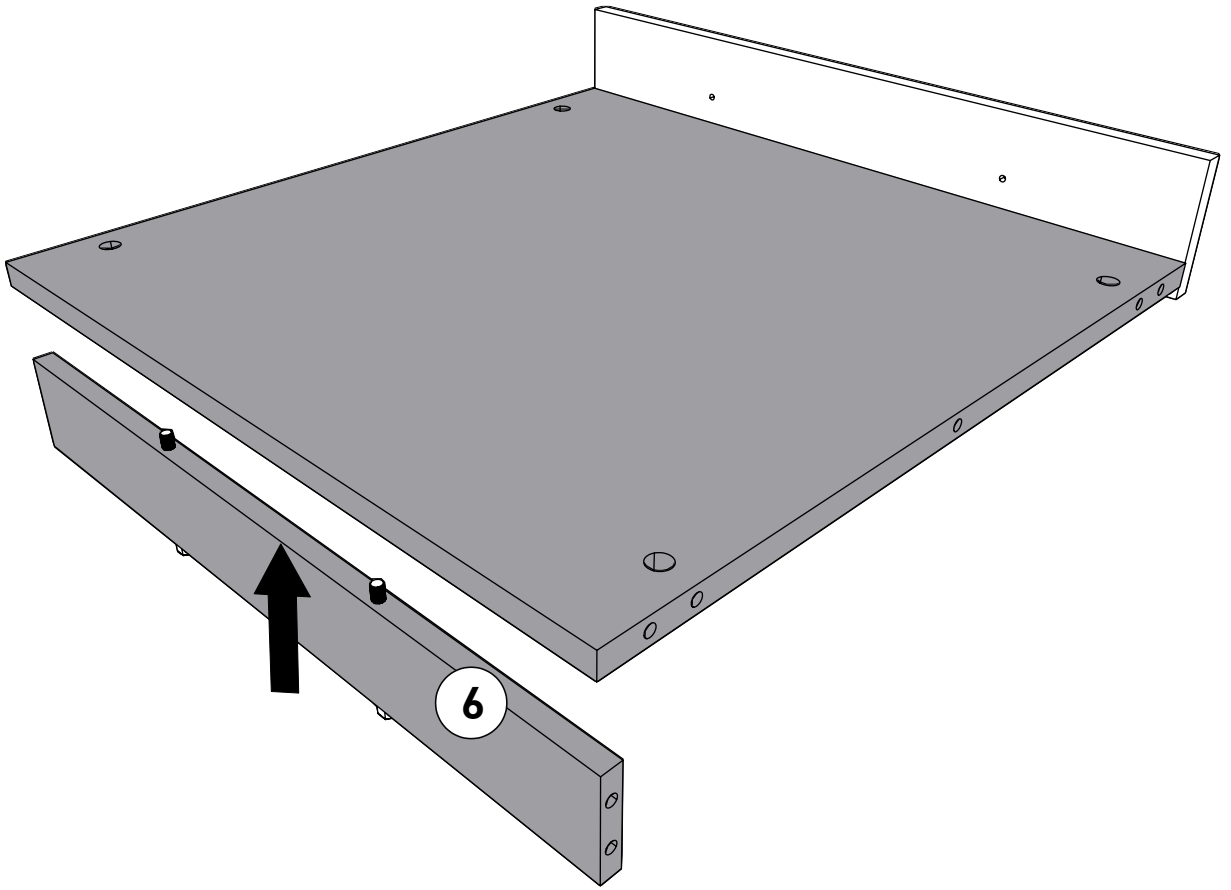
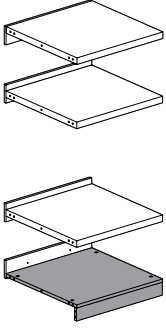


Triez vos quincailleries

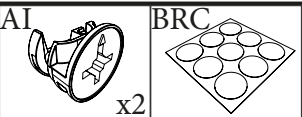




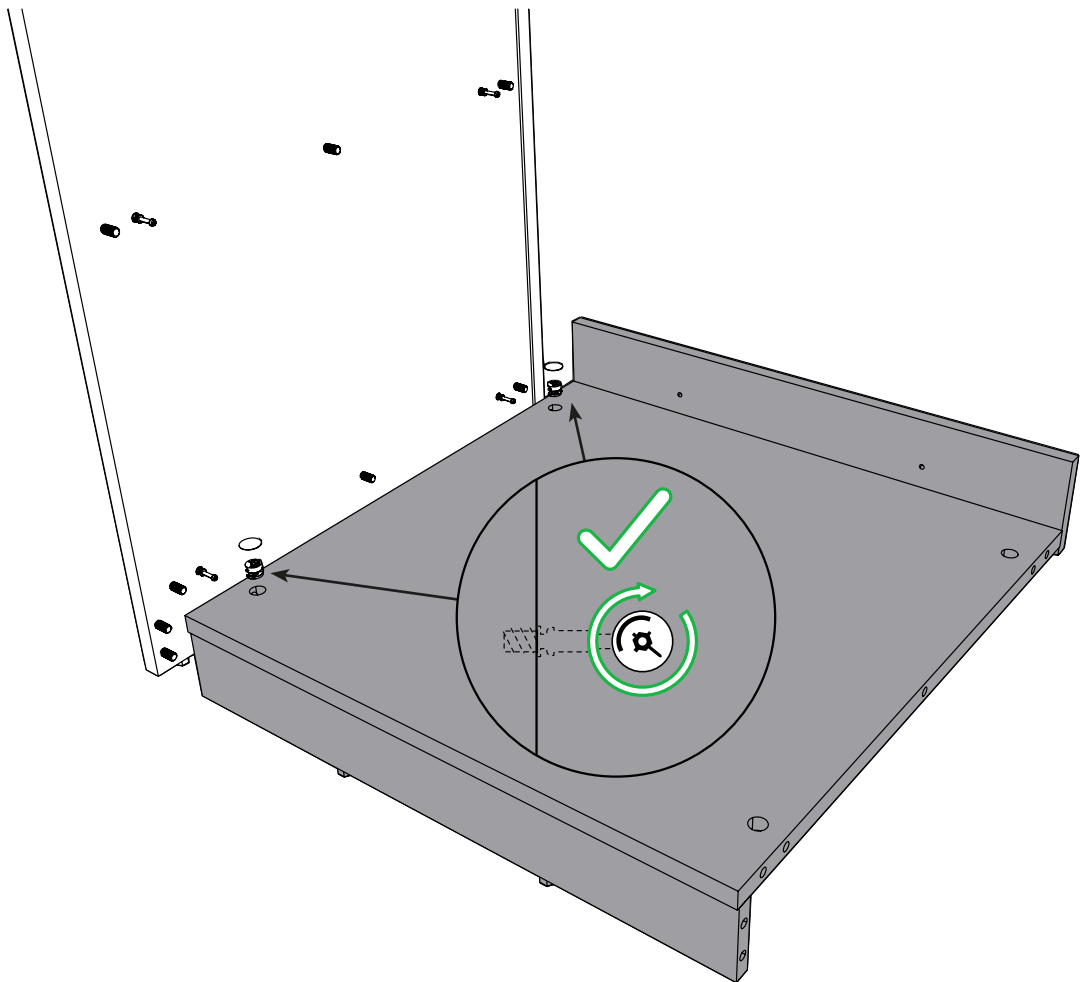
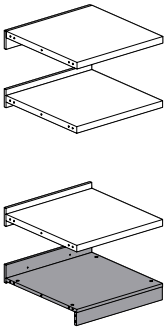
3


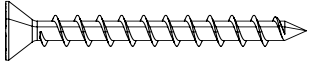


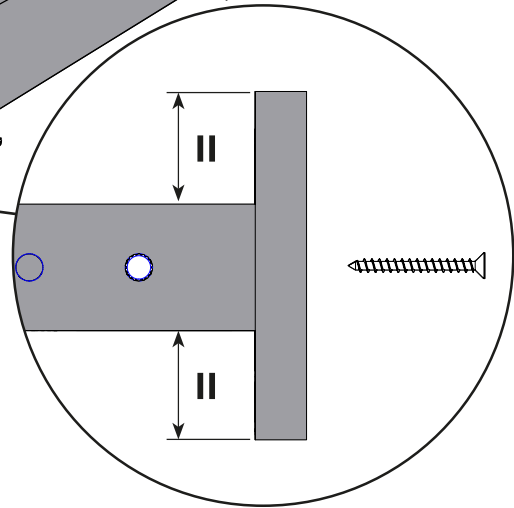
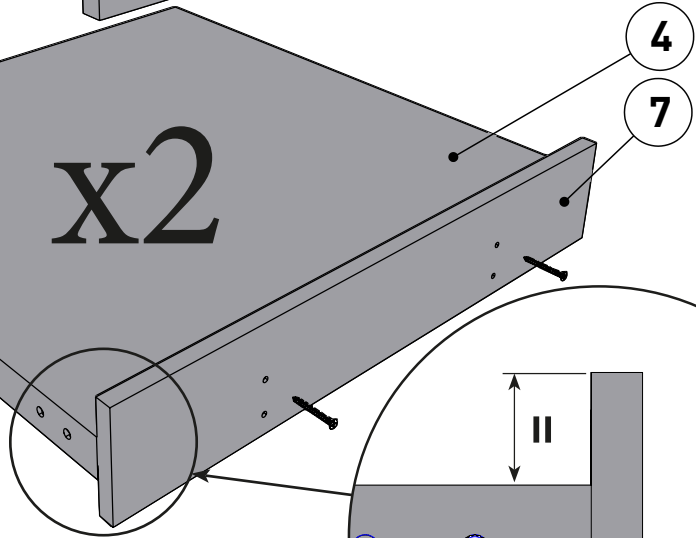
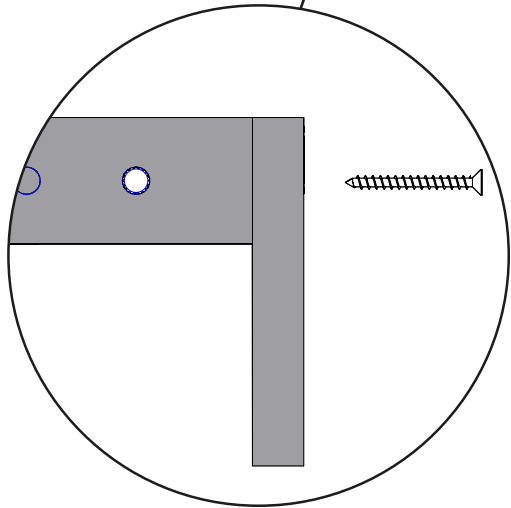
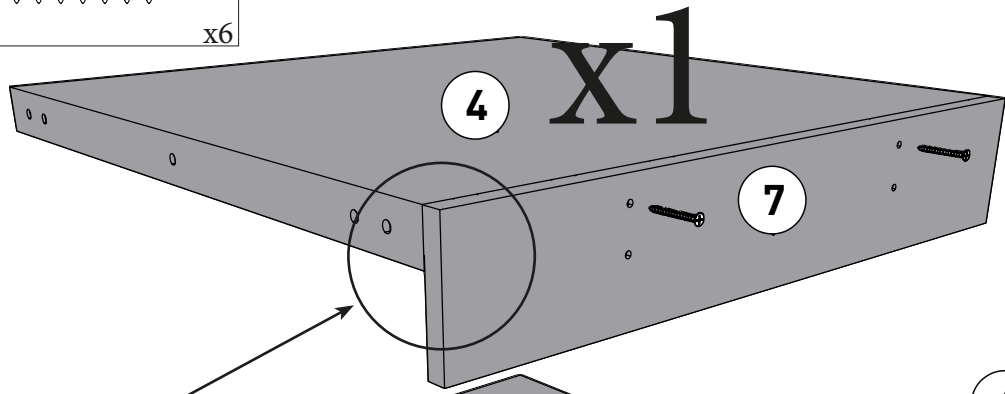
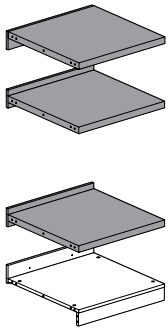
4

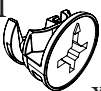



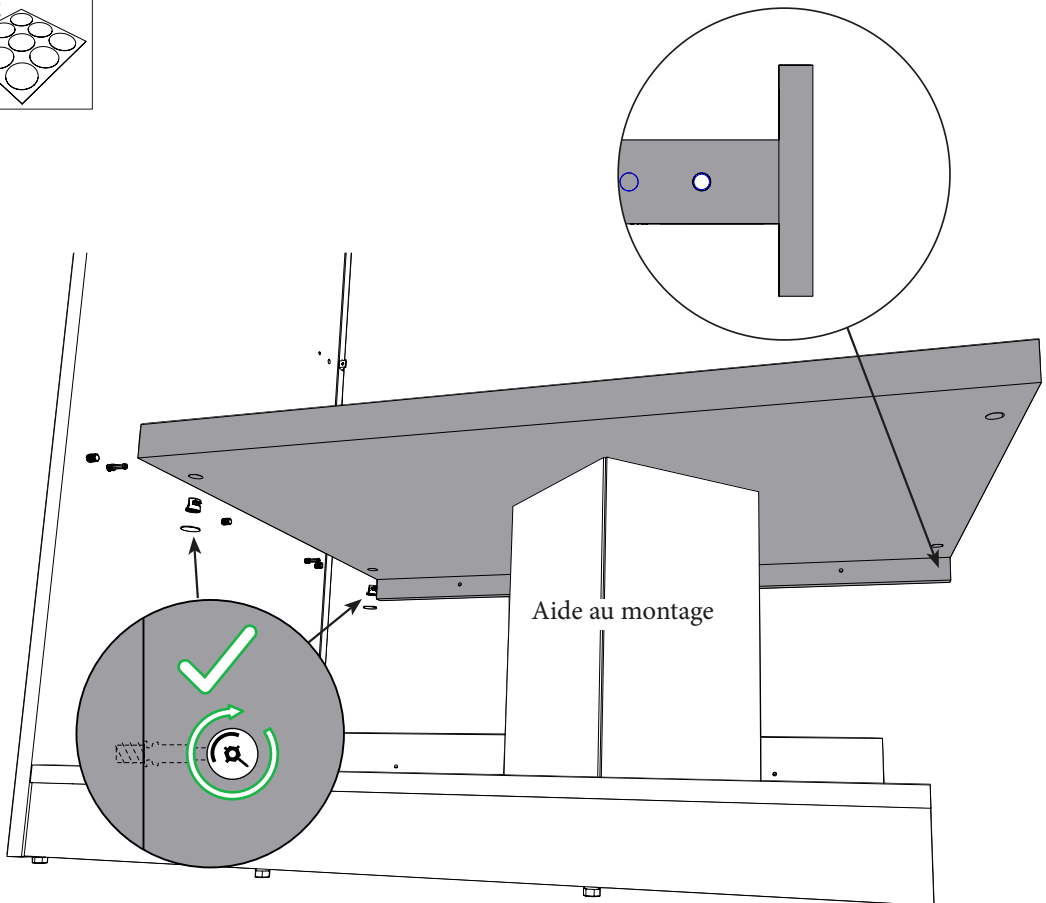
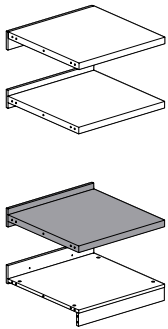
Positionnez à l'endroit définitif contre le mur.



5   UX
x6

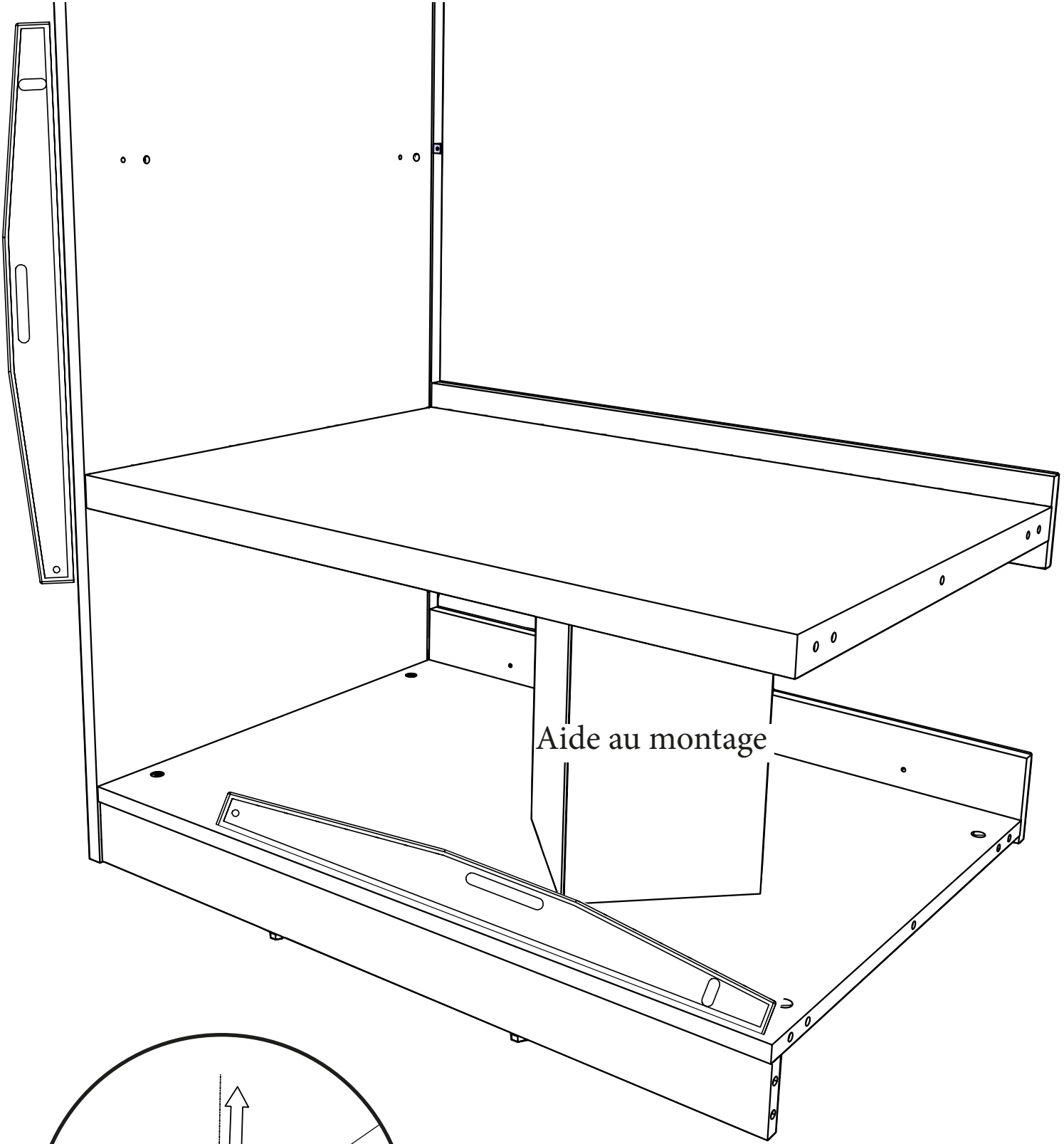


6  AI  BRC
x2

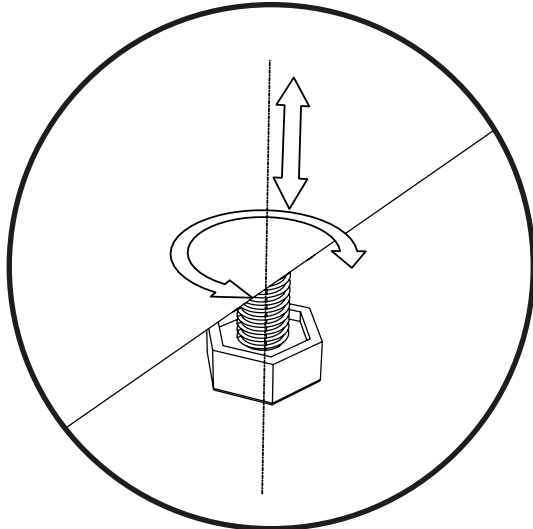


7

Bien mettre d'aplomb et de niveau avant de continuer.

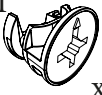


Aide au montage



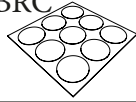
8

AI

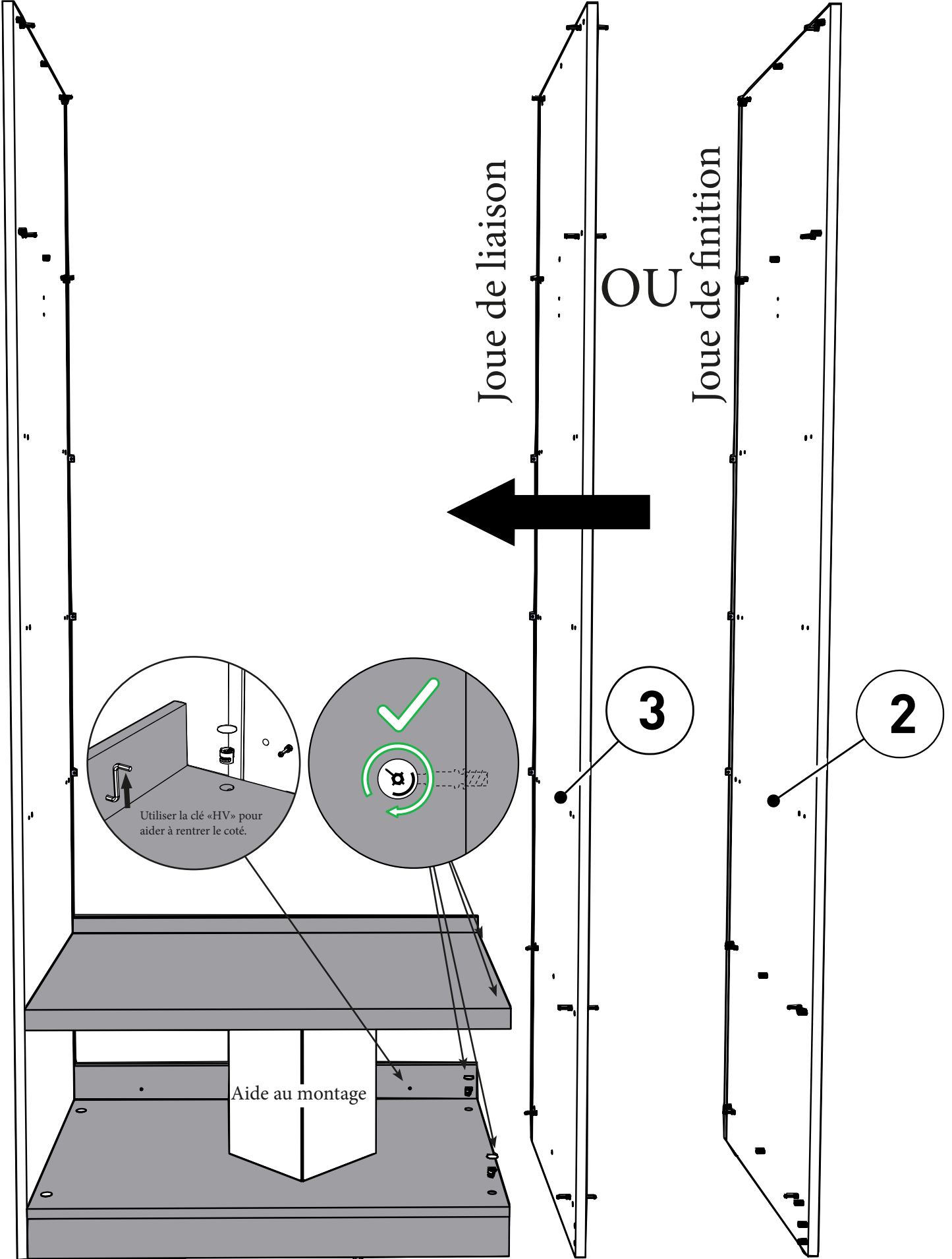
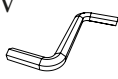


x4

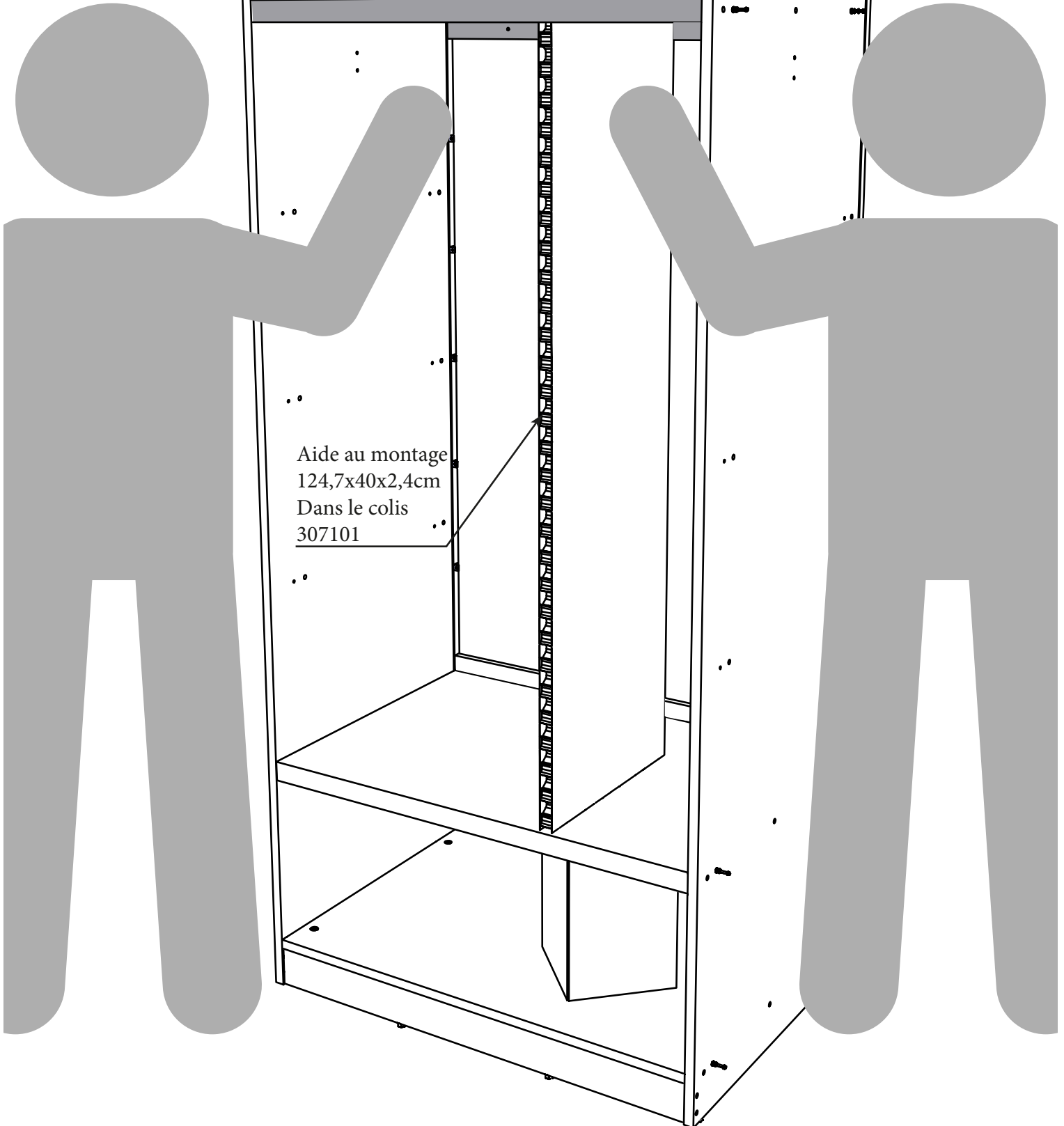
BRC

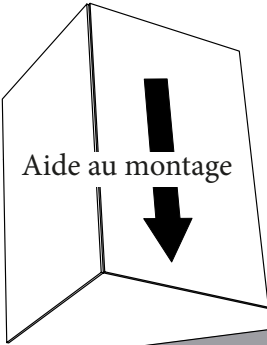
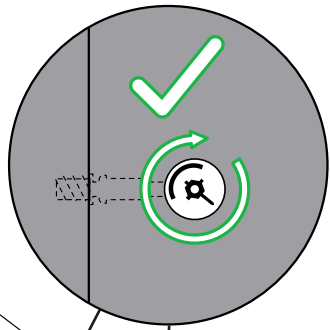
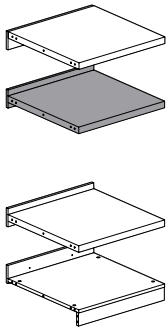
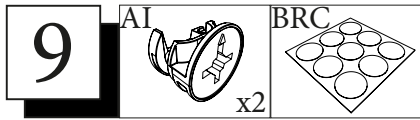


HV

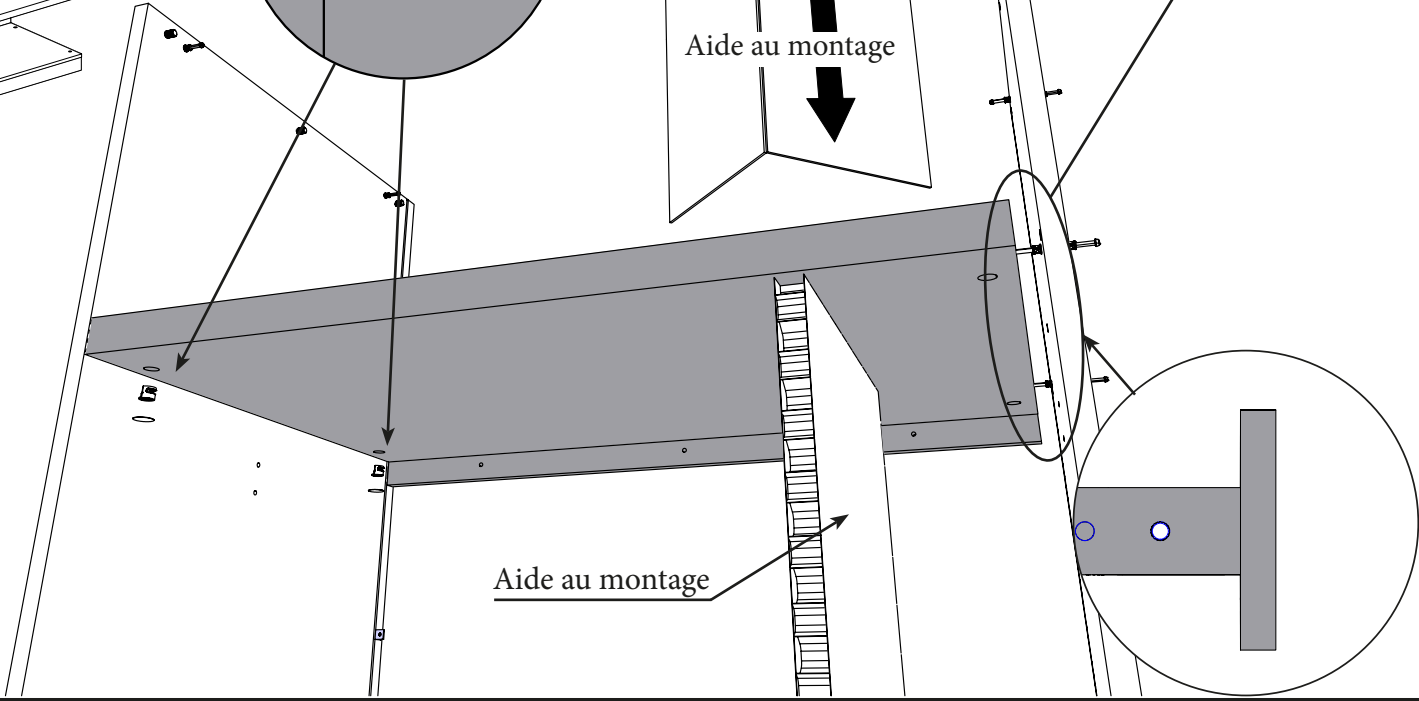


Conseil de montage: deux personnes maintiennent le meuble jusqu'à la fixation complète des tablettes.

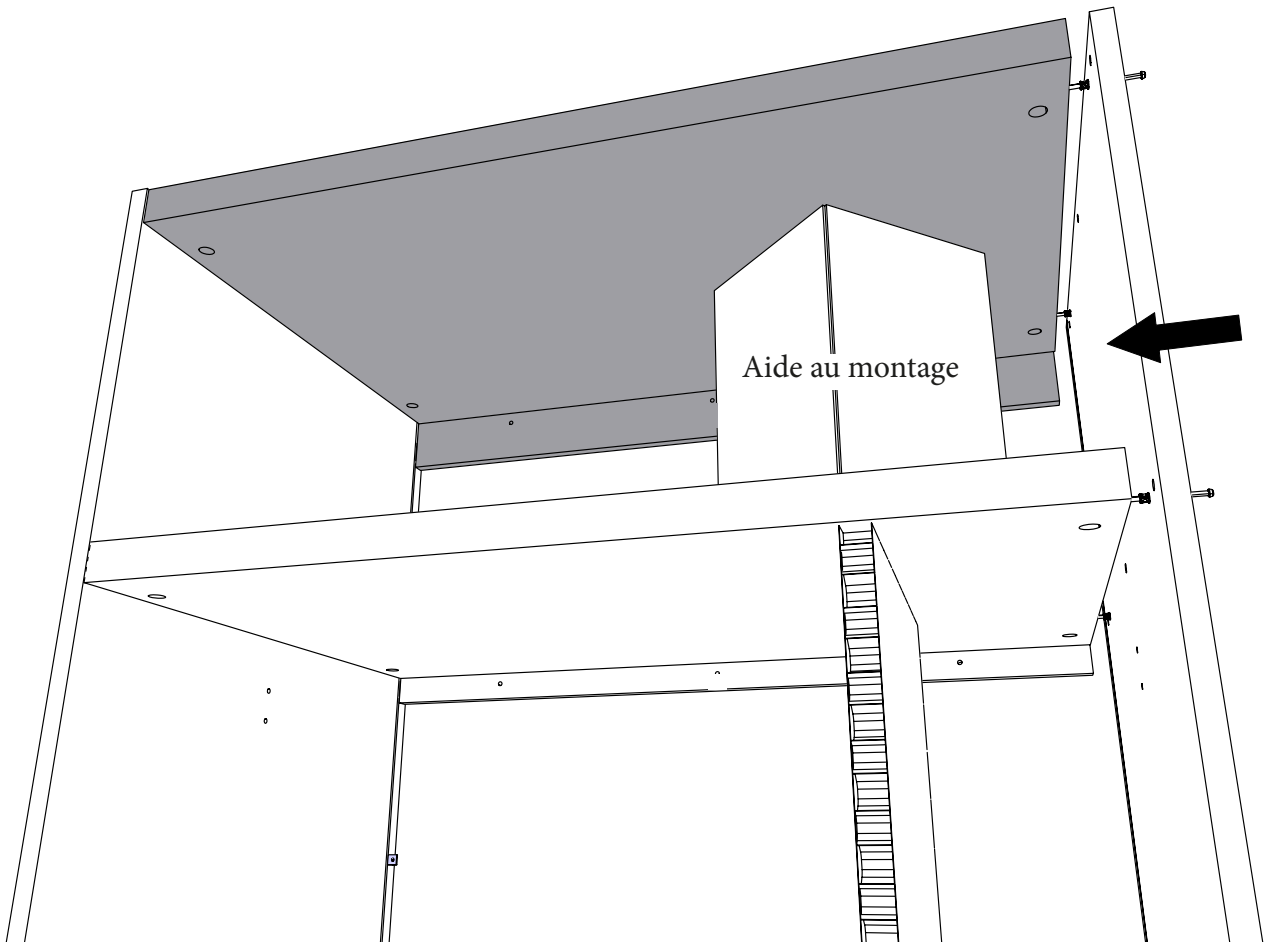
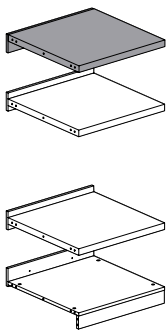


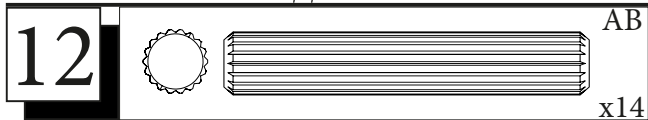
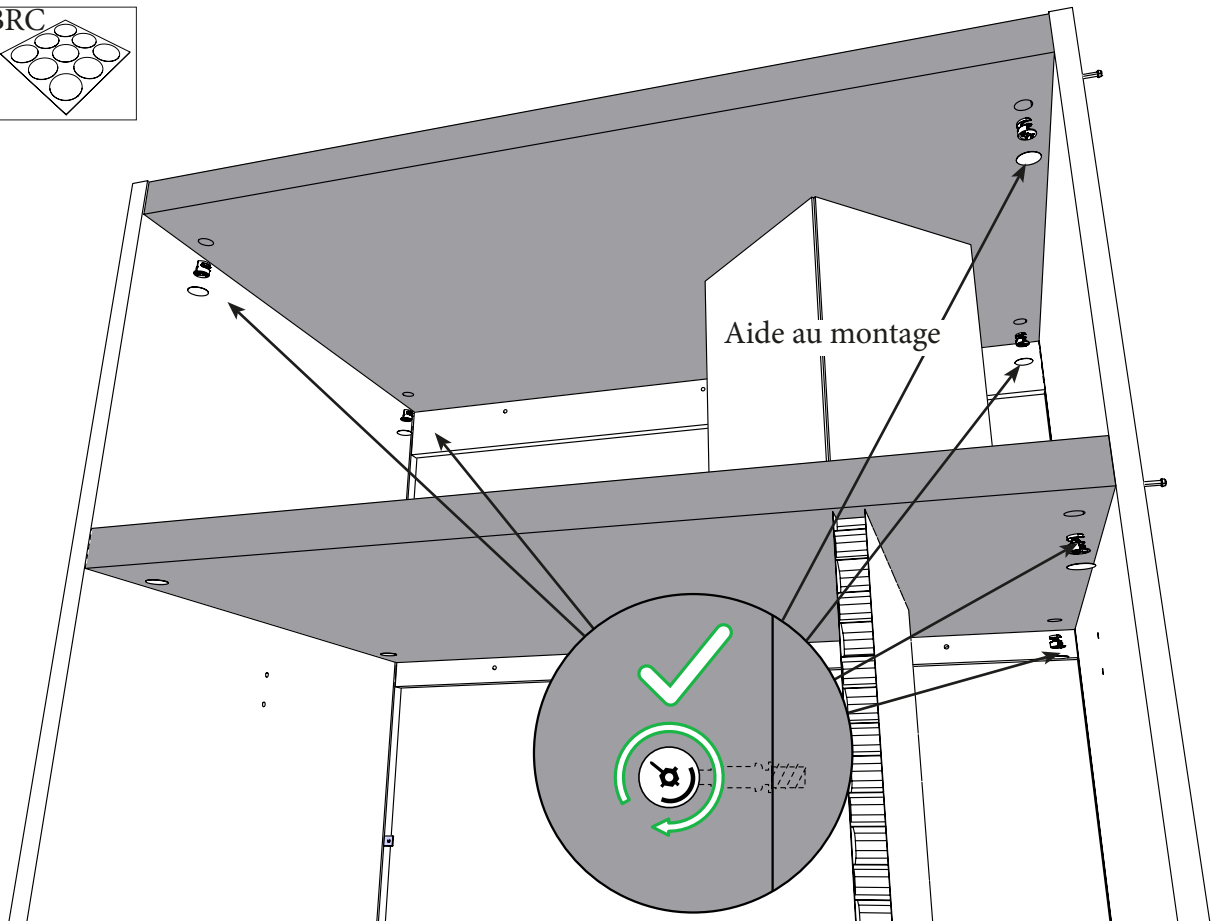
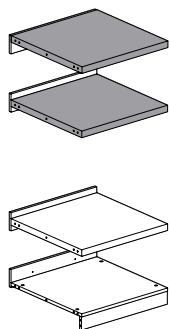
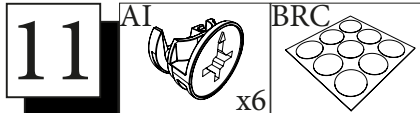


Engagez dans les trous et serrer plus tard (Etape 11)

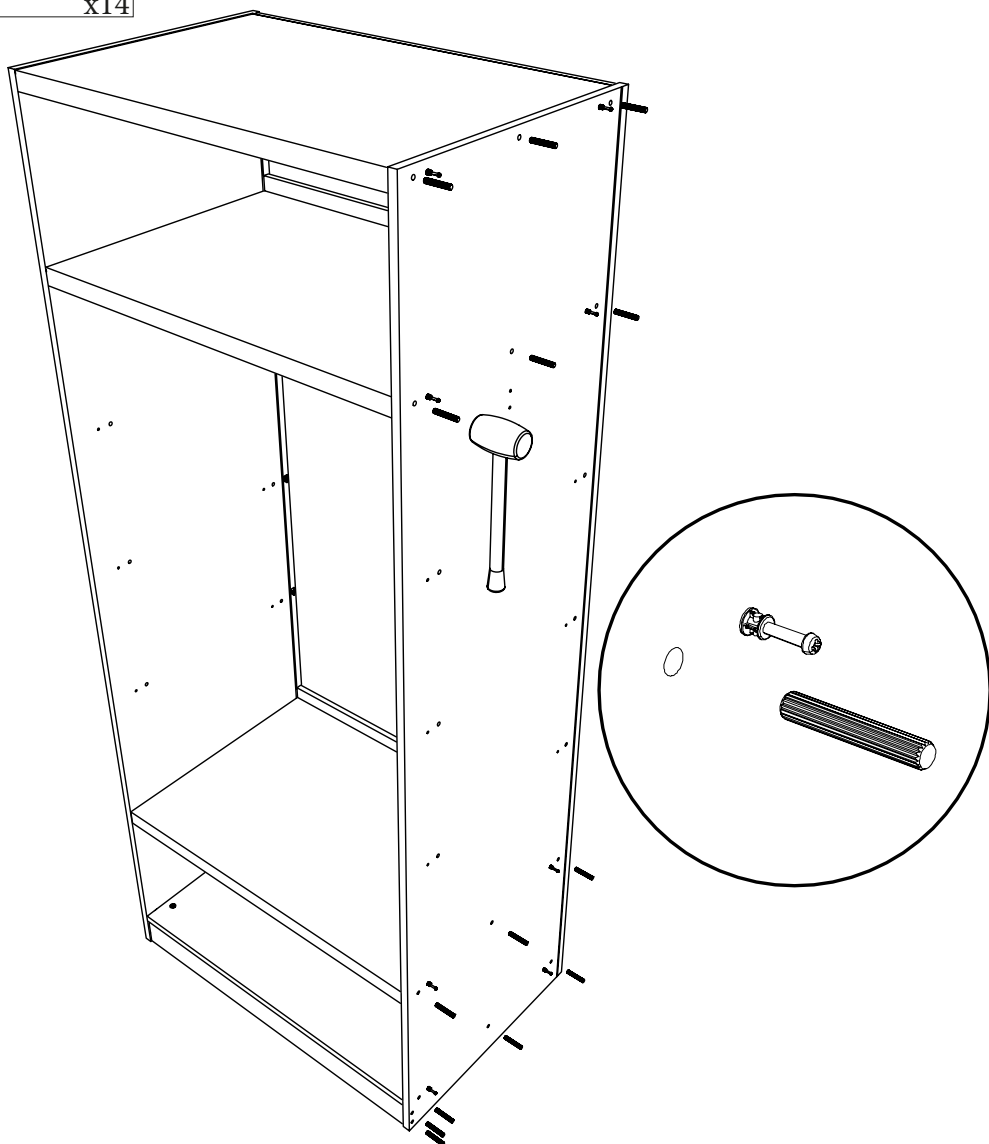


10

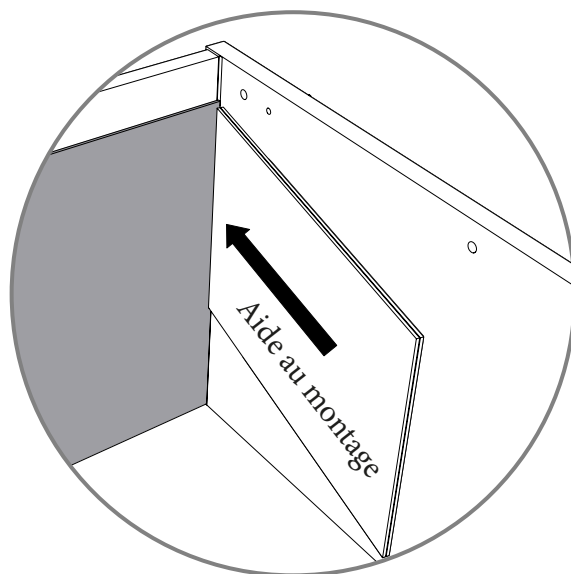
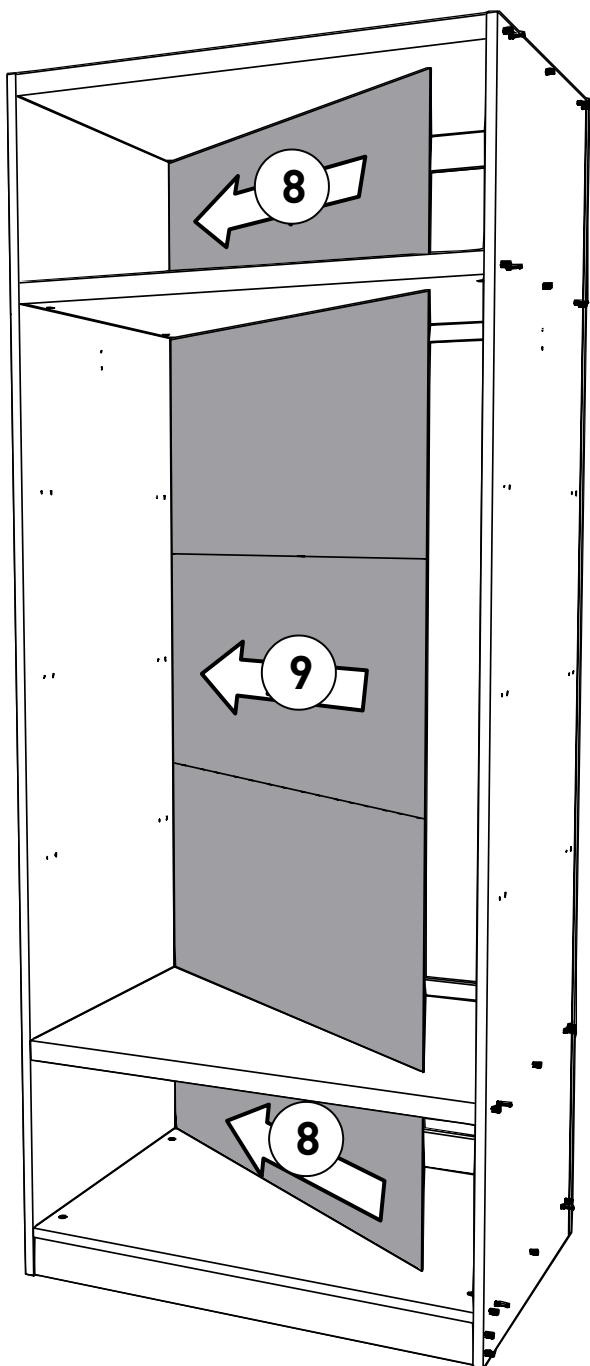
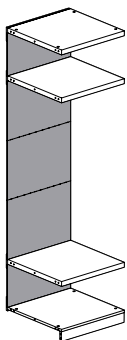




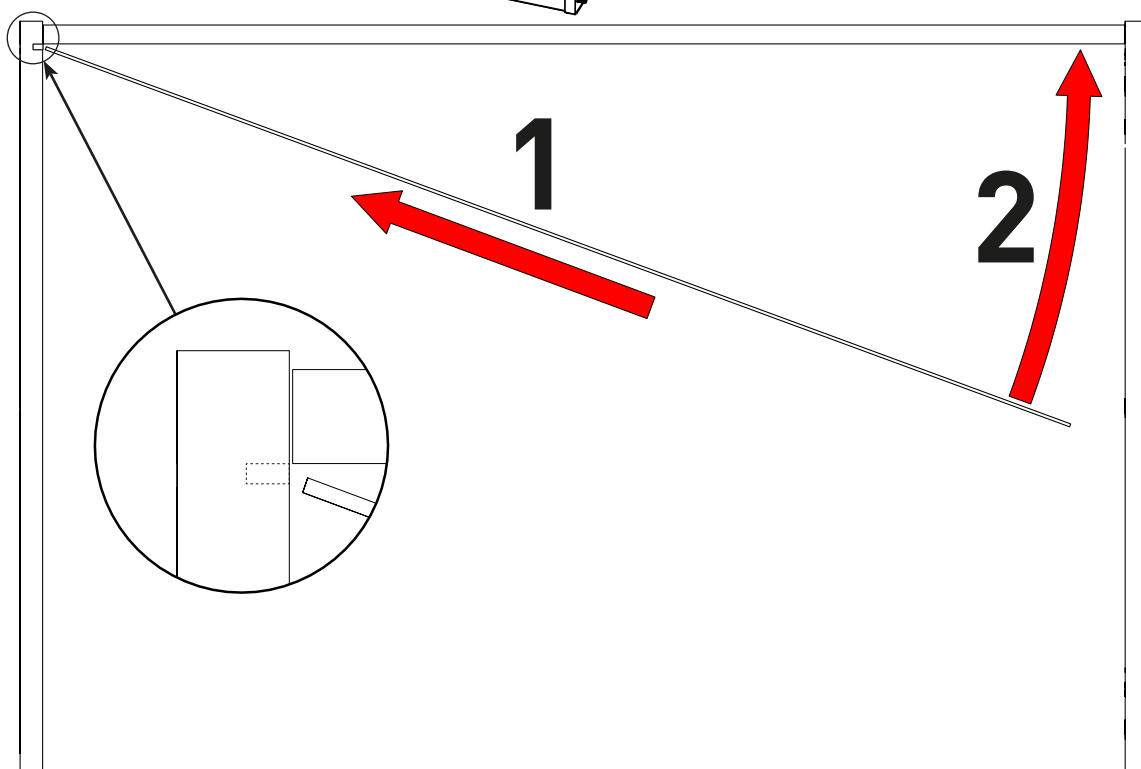
Sur coté de liaison uniquement.



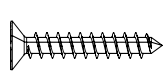
13



Utilisez la cale d'aide au montage pour pousser



14

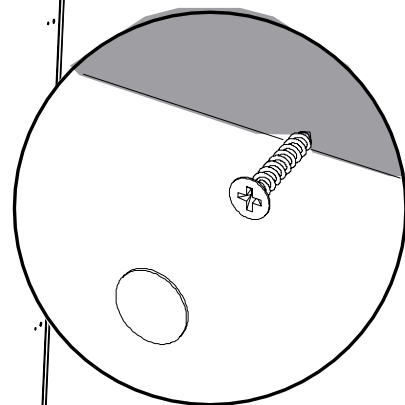
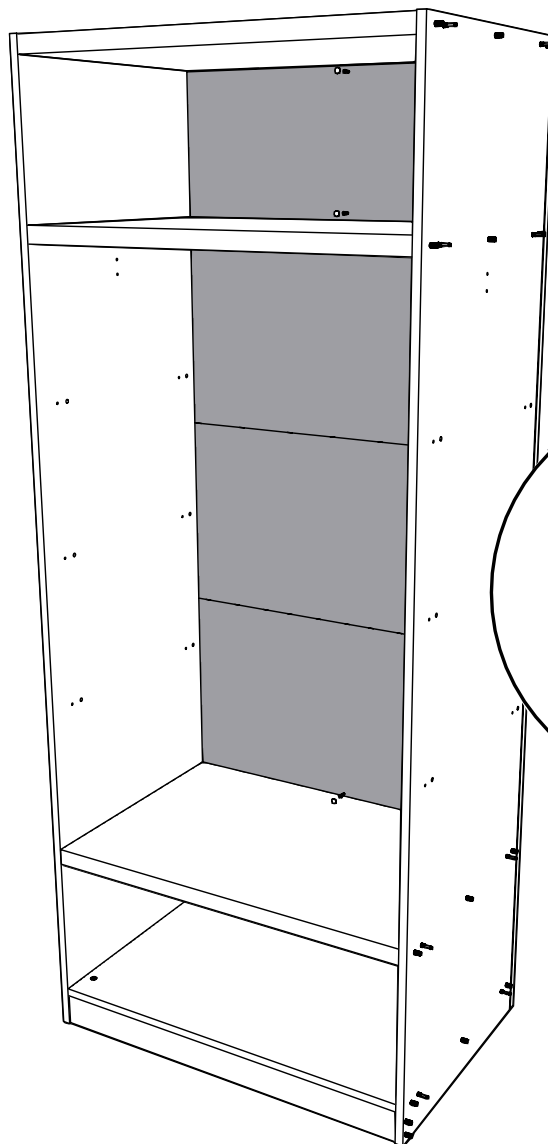
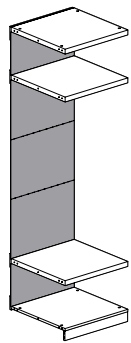


WJ PUA

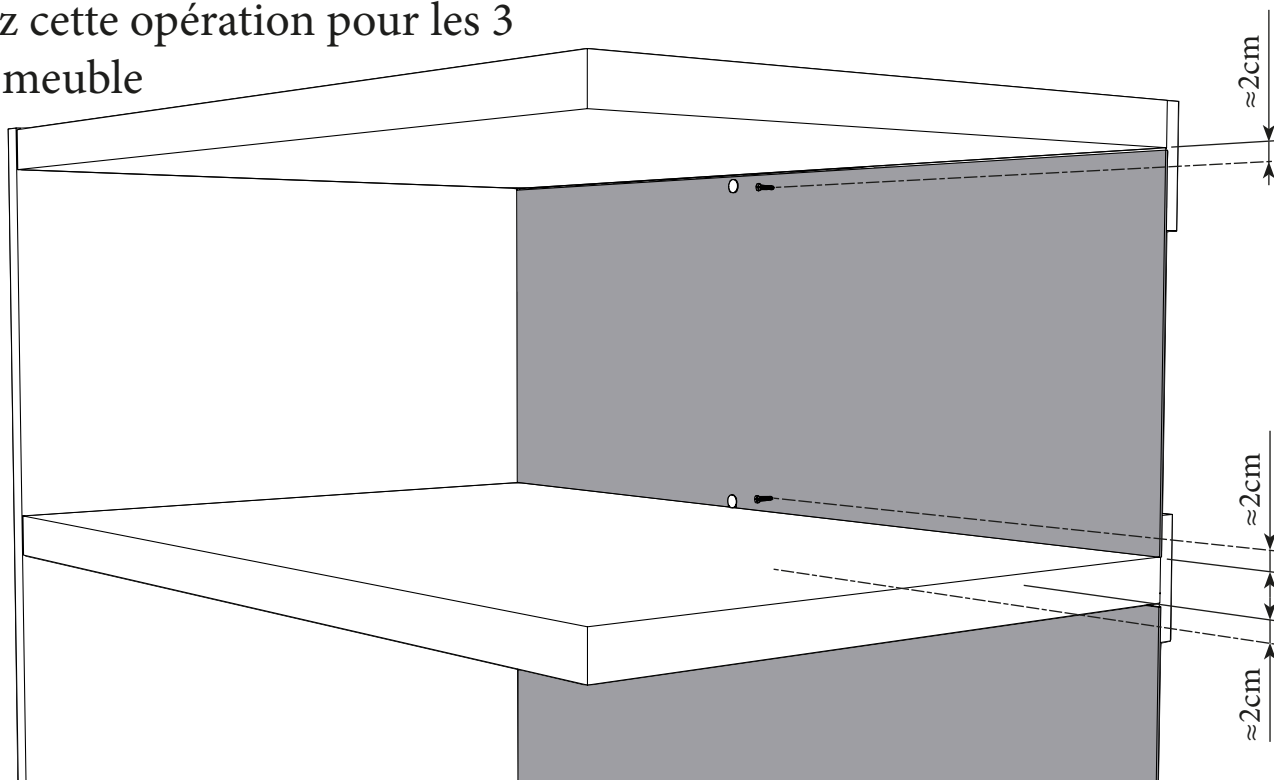


x6

x6



Répétez cette opération pour les 3 dos de meuble

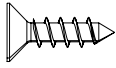


15

ANK

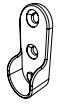


x4



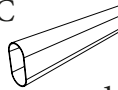
VG\$1

x4

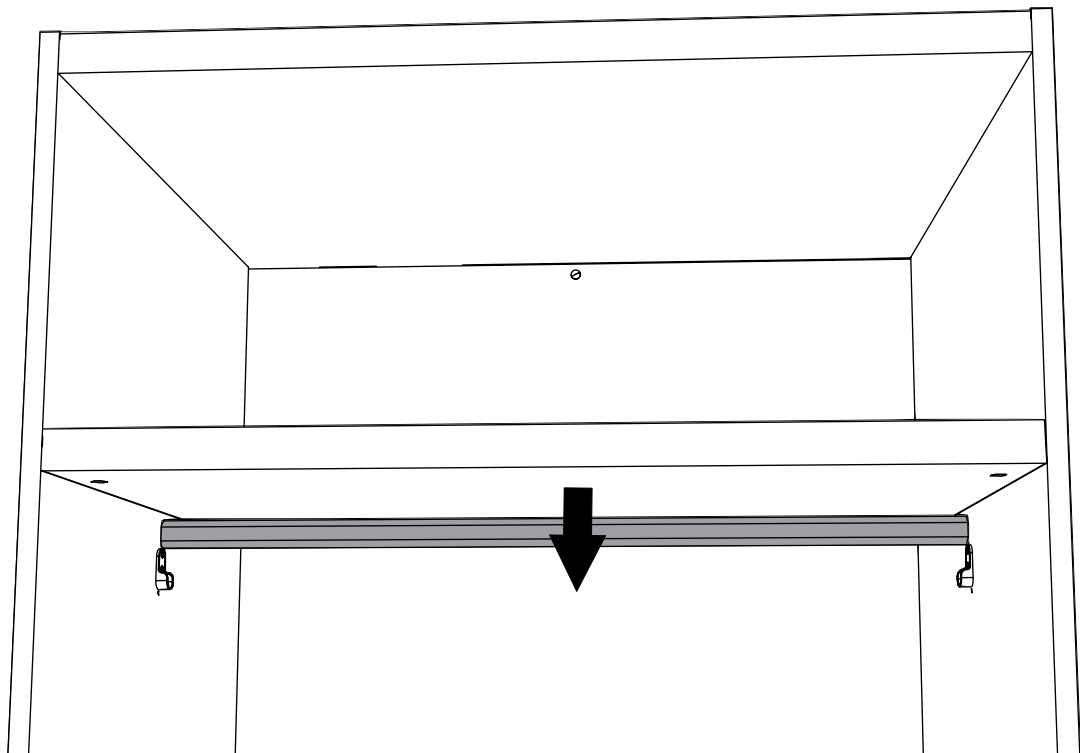
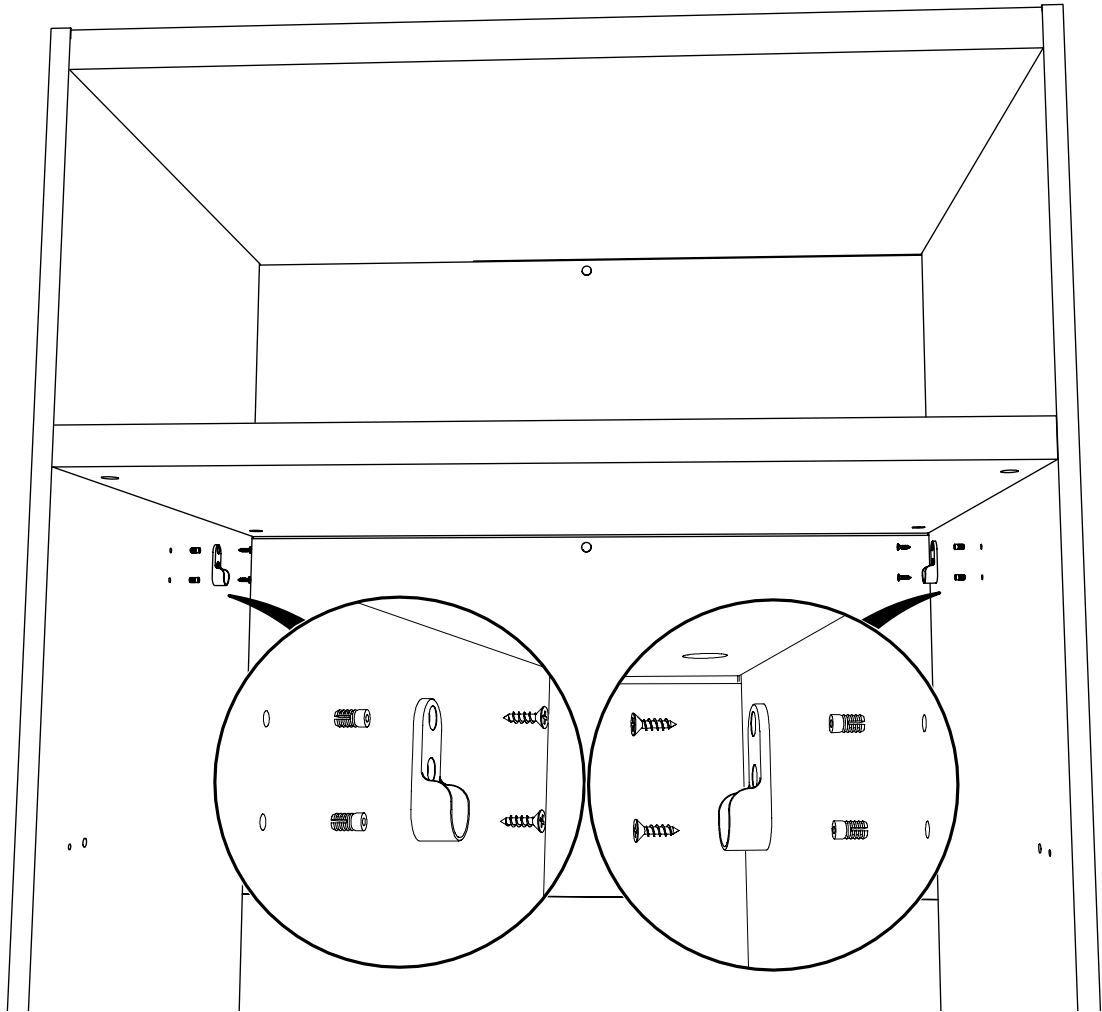


x2

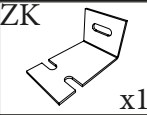
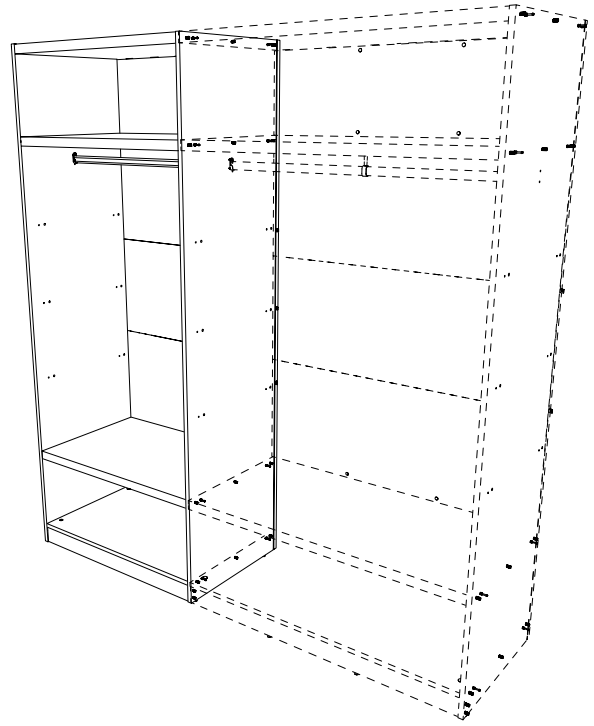
DC



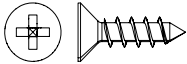
x1



Suivant votre implantation de dressing, refaites les mêmes opérations de l'étape 1 à 15

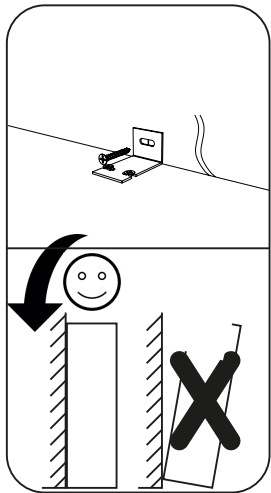


x1



VG

x2

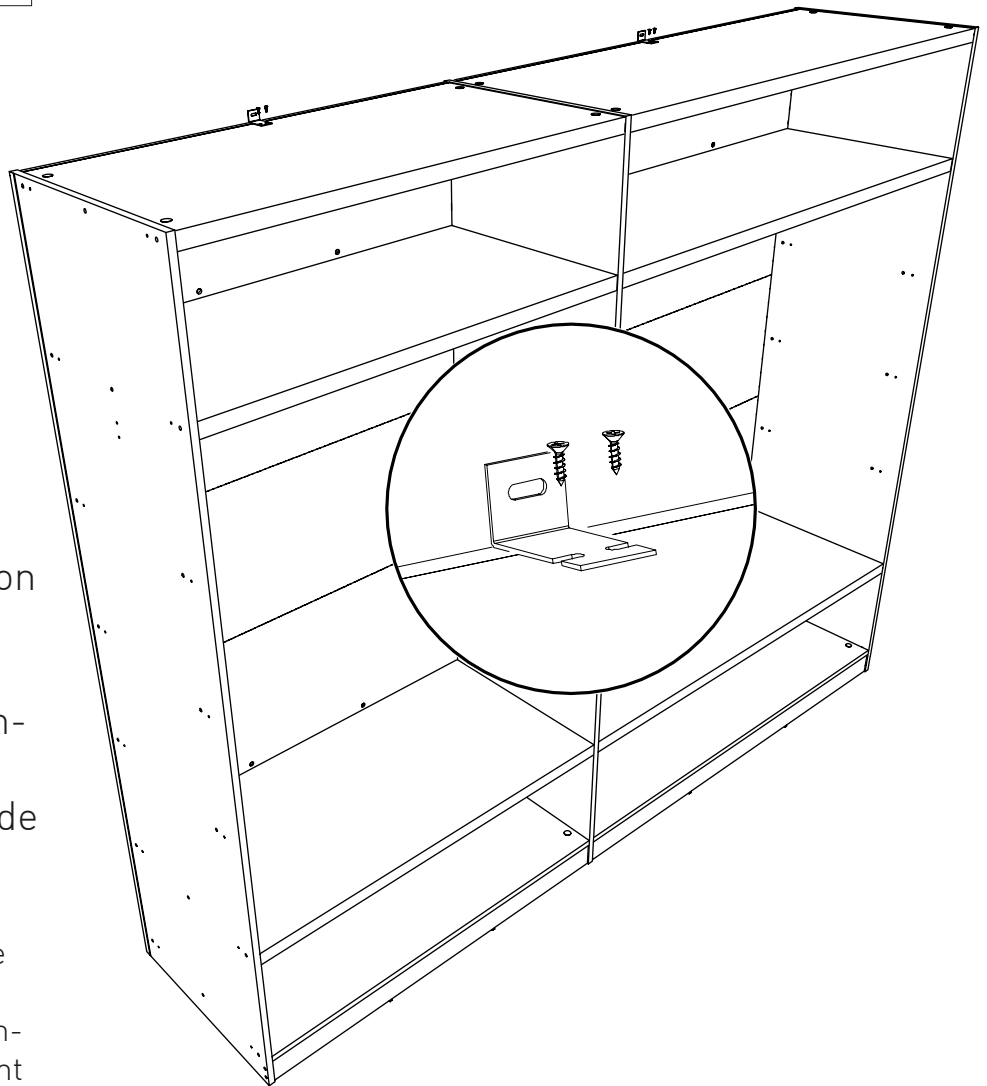


FR-Pour votre sécurité : Fixation du meuble au mur.

Attention, la fixation doit être réalisée par une personne compétente car cela nécessite des chevilles adaptées à la nature de votre mur.

EN-For your safety : the unit should be secured to the wall.

NB this should be carried out by a competent person as you must use the right rawl plug for your type of wall.



LE TRI
+ FACILE



FR
Pensez à
donner ou recycler.



Association



Magasin



Déchèterie

<https://quefairedemesdechets.fr>