

**(PL) INSTRUKCJA MONTAŻU**

**(GB) ASSEMBLY INSTRUCTIONS**

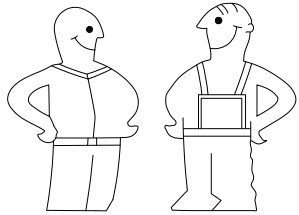
**(CZ) NÁVOD K MONTÁŽI**

**(SK) NÁVOD K MONTÁŽI**

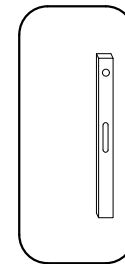
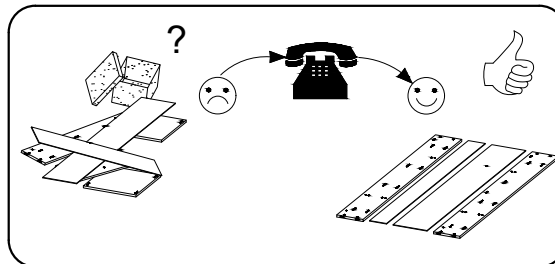
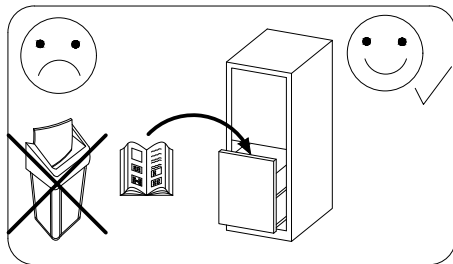
**(HU) SZERELÉSI ÚTMUTATÓ**

**(F) MODEL D'EMPLOI**

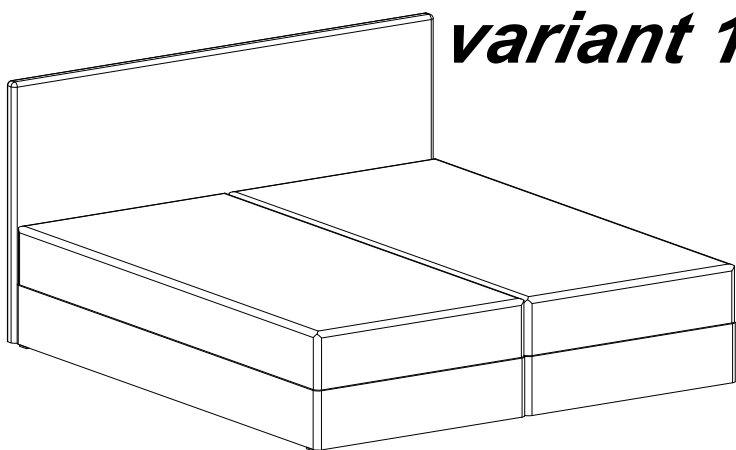
**(D) MONTAGEANLEITUNG**



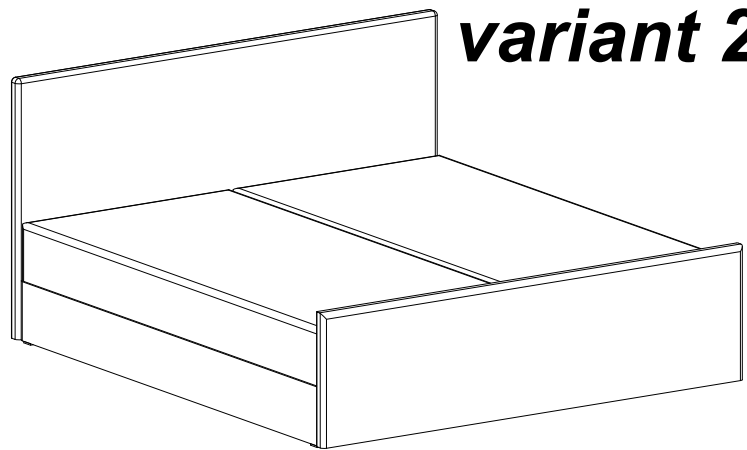
2 osoby  
2 persons  
2 osob  
2 osôb  
2 személyek  
2 personnes  
2 personen



zalecane narzêdzia  
recommended tools  
doporučené nástroje  
odporúčané nástroje  
ajánlott eszközök  
outils recommandés  
empfohlene werkzeuge

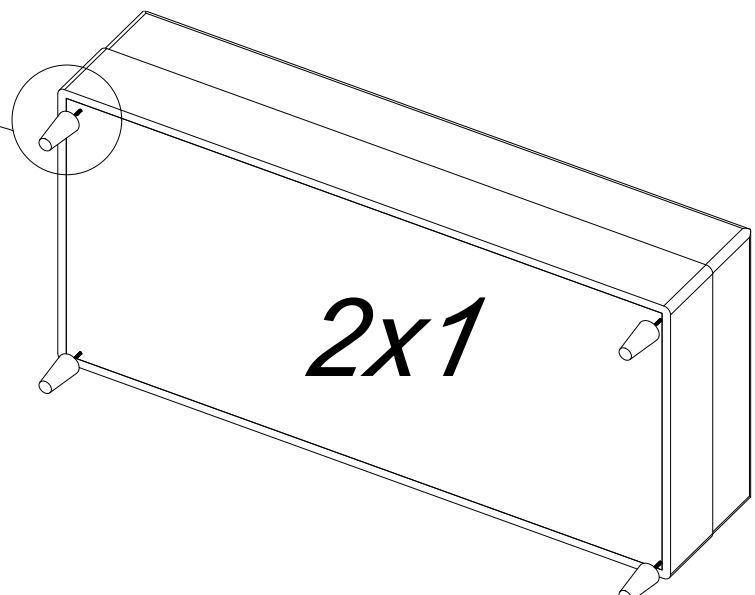
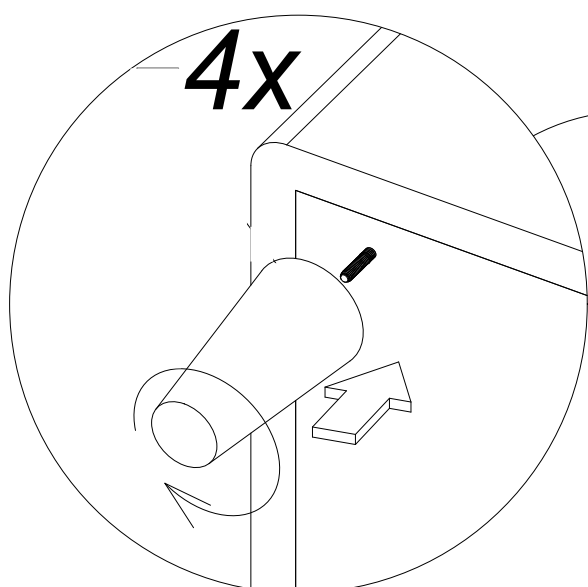


**variant 1**



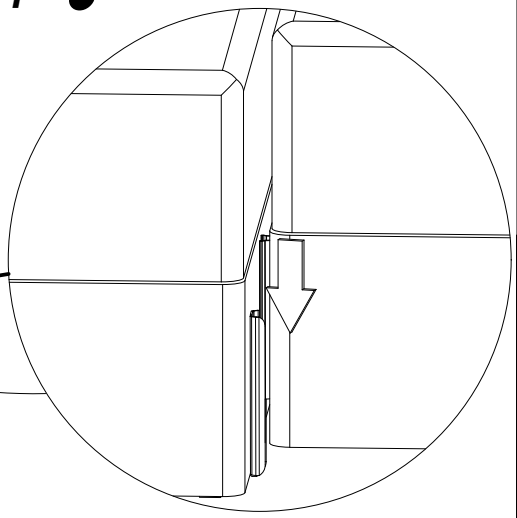
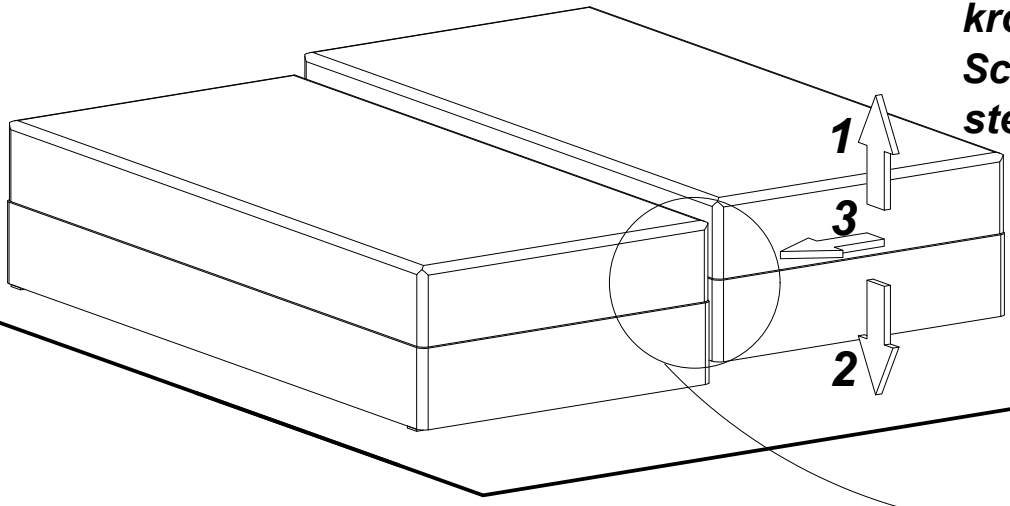
**variant 2**

**!** noga w zaleźności od modelu **leg depending on the model** noha v závislosti na modelu **!**  
láb a modelltől függően **pied selon modèle** Bein je nach Modell



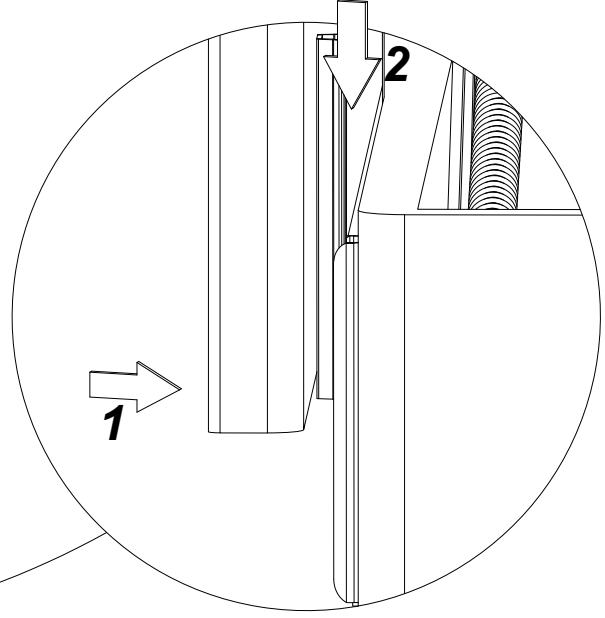
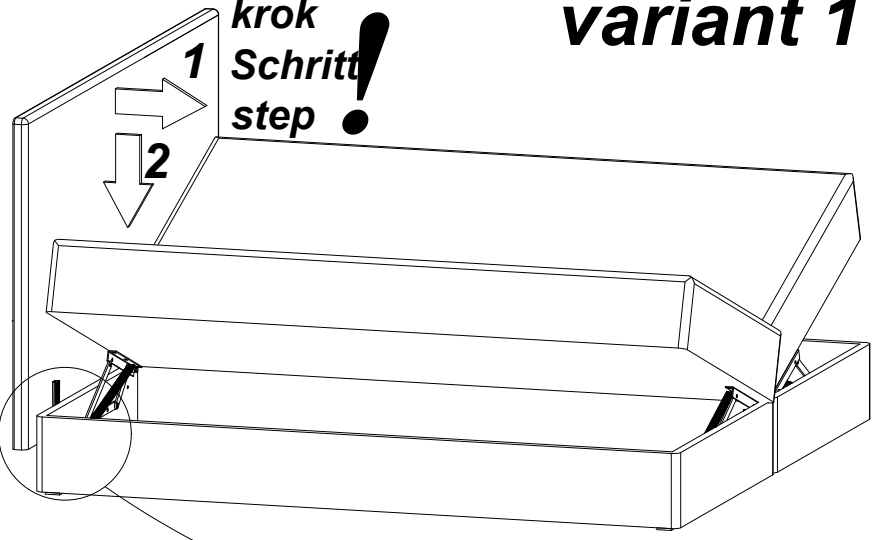
# variant 1 / 2

krok  
Schritt!  
step



# variant 1

krok  
Schritt!  
step



# variant 2

krok  
Schritt!  
step

