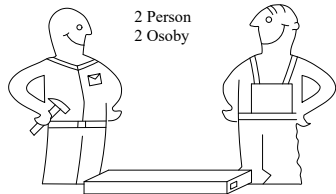
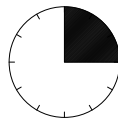


CALWIN

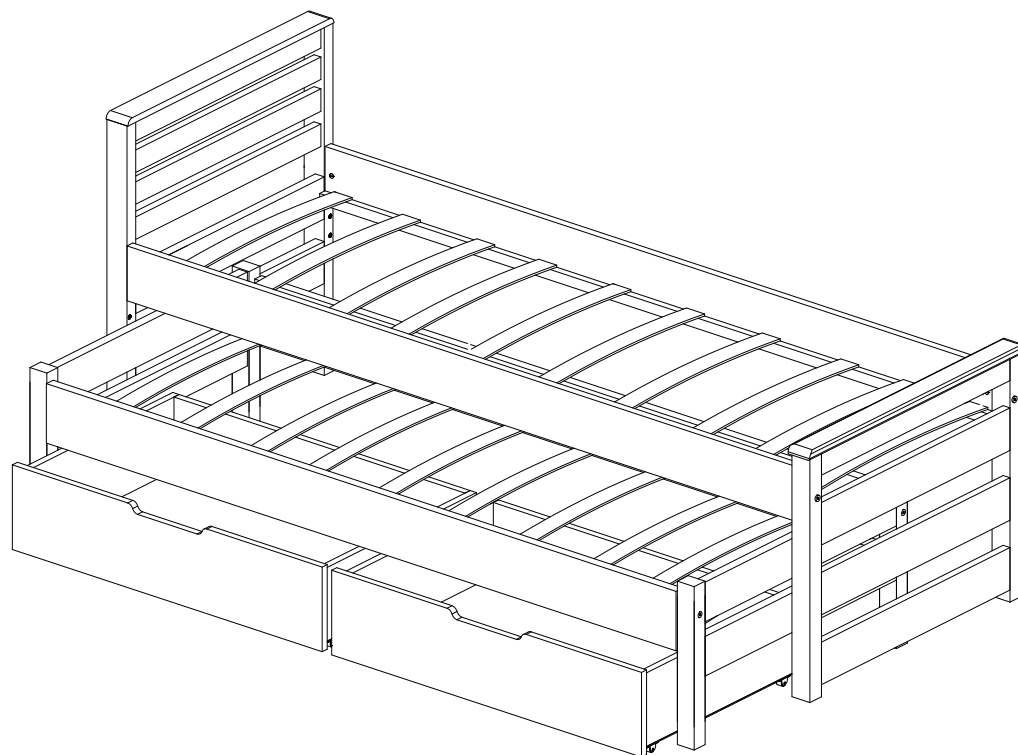
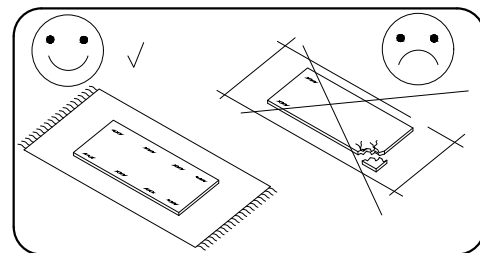
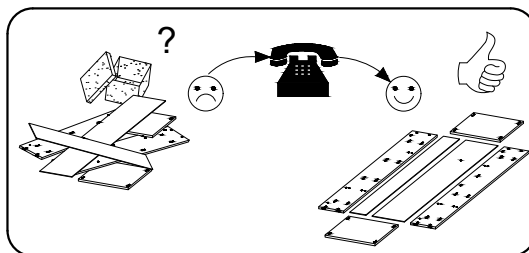
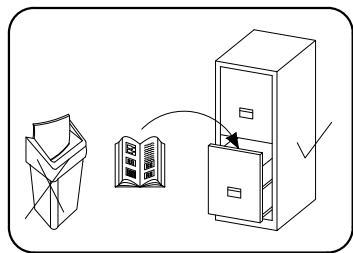
- PL INSTRUKCJA MONTAŻU**
- CZ NÁVOD K MONTÁŽI**
- D MONTAGEANLEITUNG**
- GB ASSEMBLY INSTRUCTIONS**
- F MODEL D'EMPLOI**



Czas montażu
Montagezeit
Time to assemble
Čas montáže
Temps de montage



120 minut
120 minuten
120 minutes
120 minutka
120 minutes



Uwaga Upozornění Achtung Caution Attention

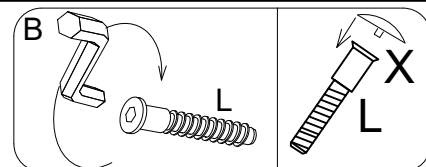
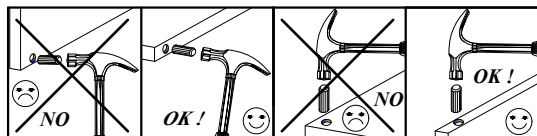
Czyszczenie należy wykonać wyłącznie za pomocą ściereczki lub lekko nawilżonego ręcznika. Nie stosować środków czyszczących do szorowania.

Čištění je nutné vykonávat výhradně pomocí utěrky nebo lehce navlženého ručníku. epoužívejte čisticí prostředky obsahující abrazivní částice













Bitte nur mit einem Staubtuch oder leicht feuchtem Lappen reinigen. Keine scheuerenden Putzmittel verwenden.

Please only clean with a duster or a damp cloth. Do not use any abrasive cleaners.

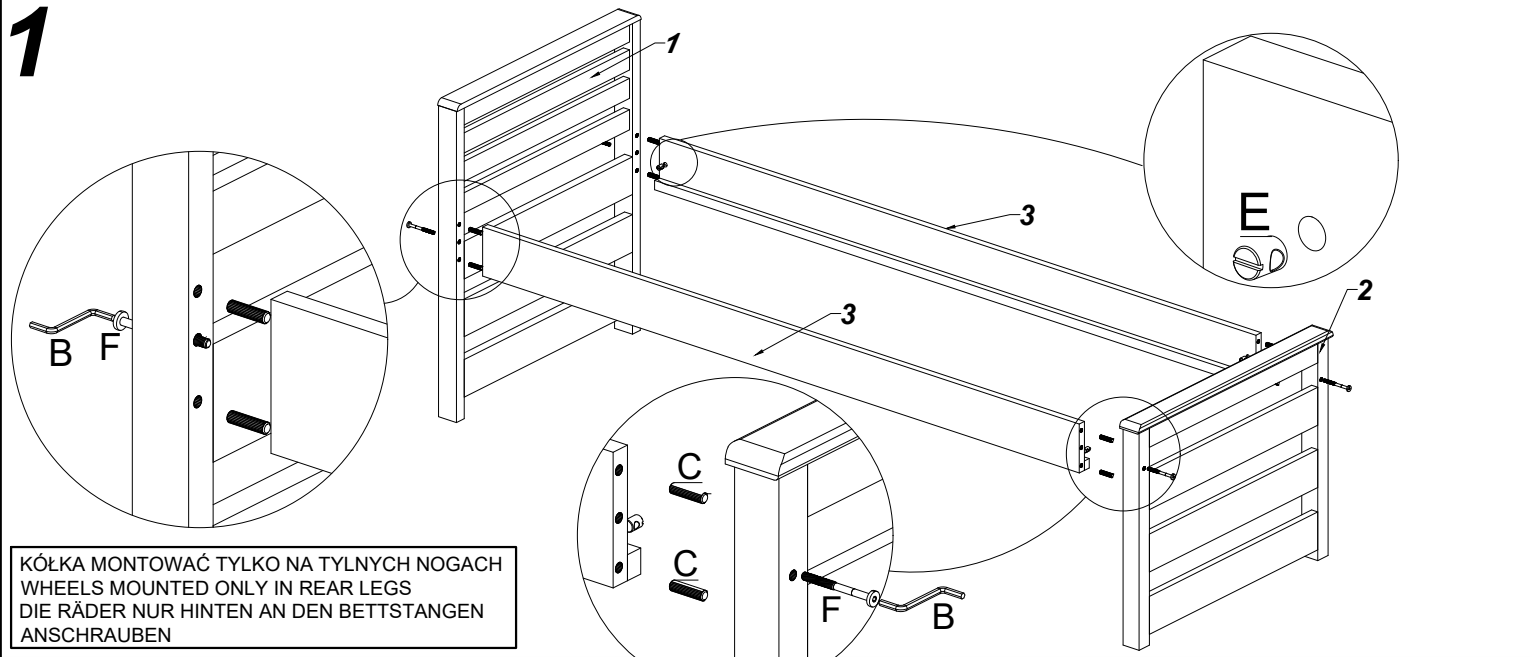
Le nettoyage se fait uniquement à l'aide d'un torchon ou d'une serviette légèrement mouillée.



AKCESORIA / ACCESSORIES

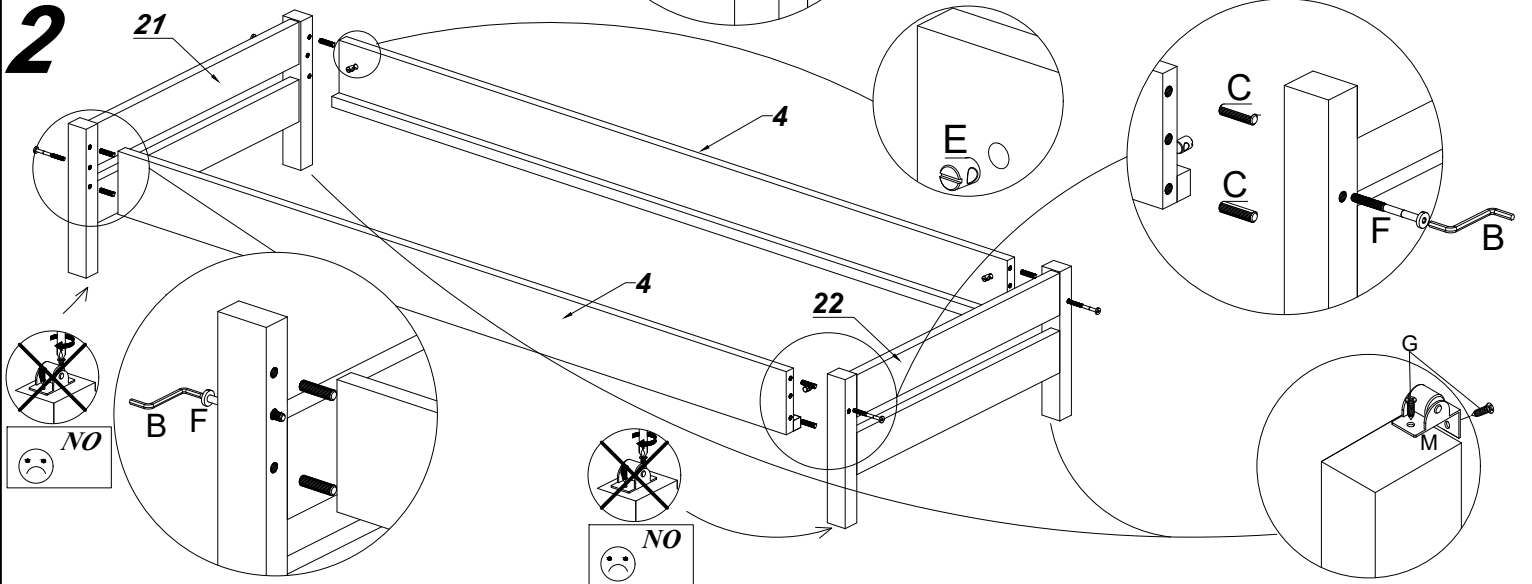
L-85mm  F	 E	Ø - 10.0mm  C	 X	4.0mm  B	3.5x16  G	7.0x50  L	3.5x35  J	Ø - 8.0mm  T	 N	Klej/glue  R	 M
8	8	16	20	1	50	4		16		1	2

1



KÓŁKA MONTOWAĆ TYLKO NA TYLNYCH NOGACH
WHEELS MOUNTED ONLY IN REAR LEGS
DIE RÄDER NUR HINTEN AN DEN BETTSTANGEN
ANSCHRAUBEN

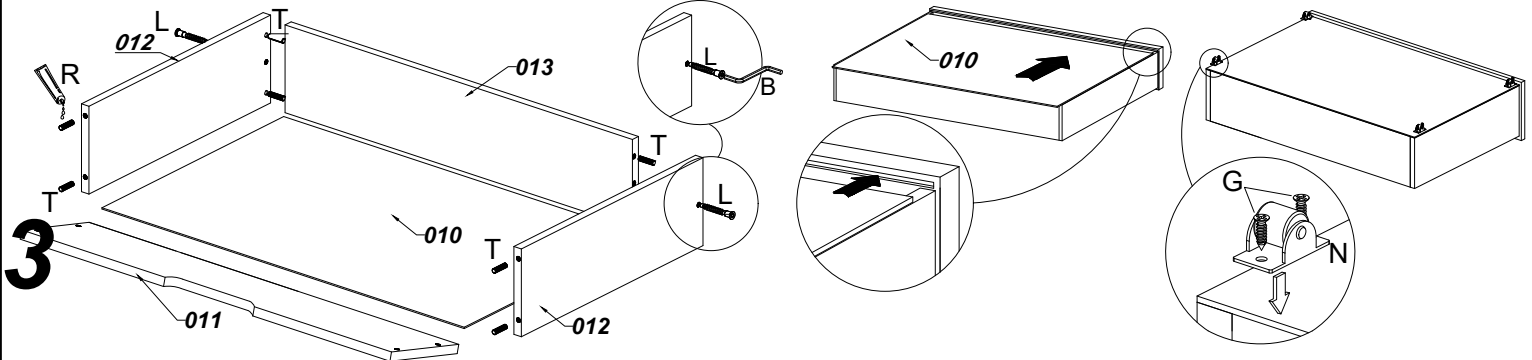
2



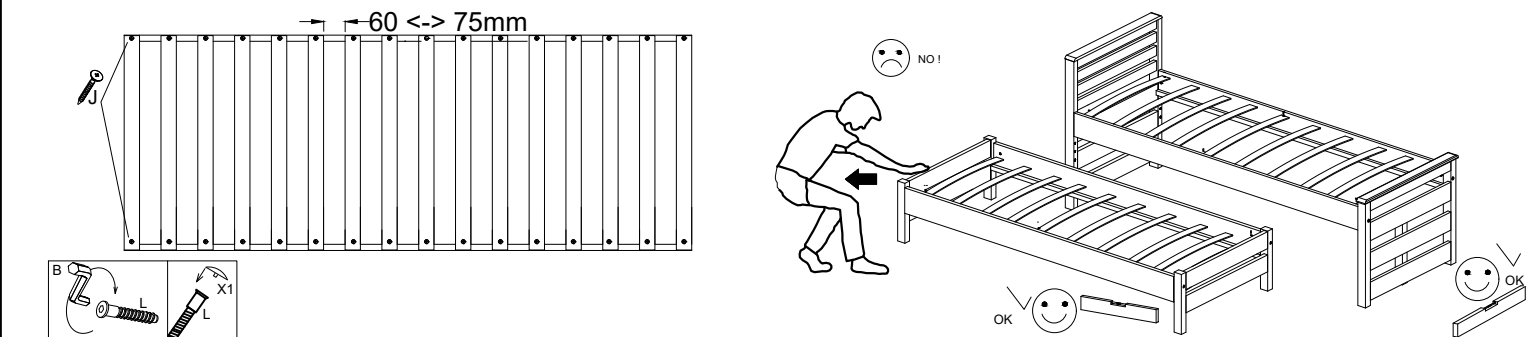
NO

NO

3



NO



60 <-> 75mm

NO!

OK