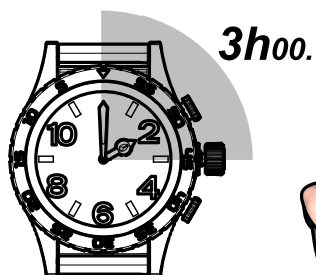
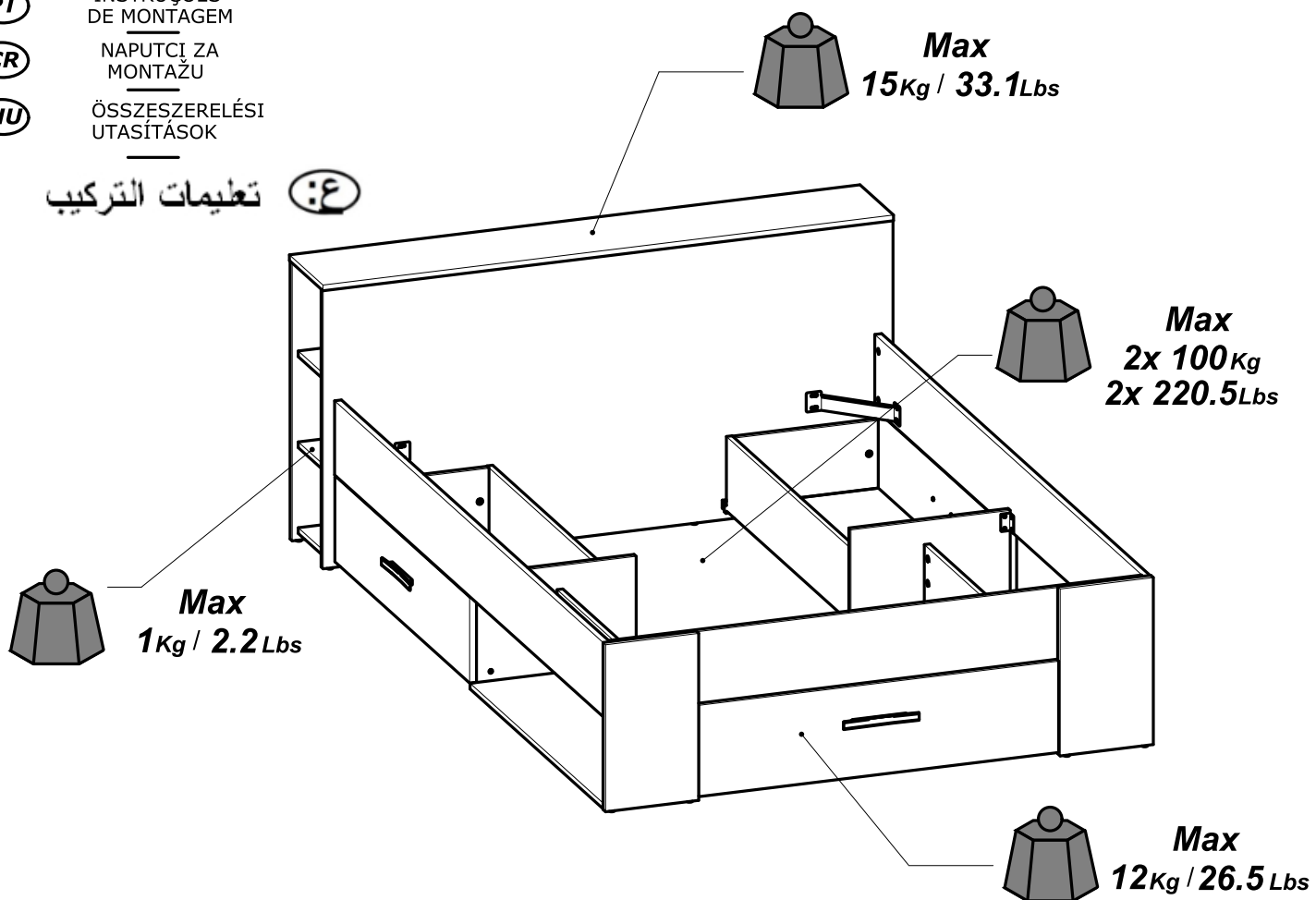
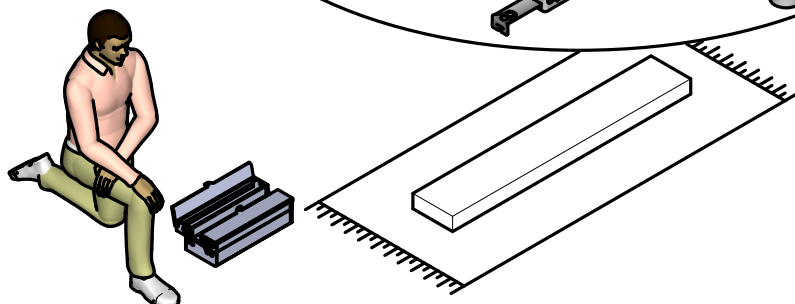
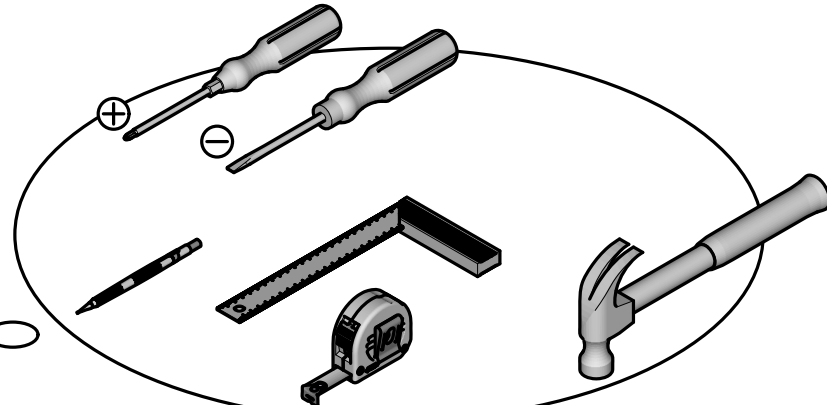
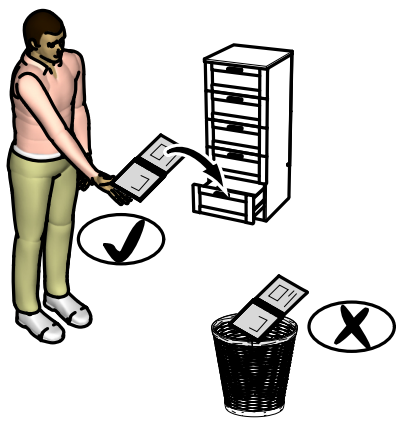
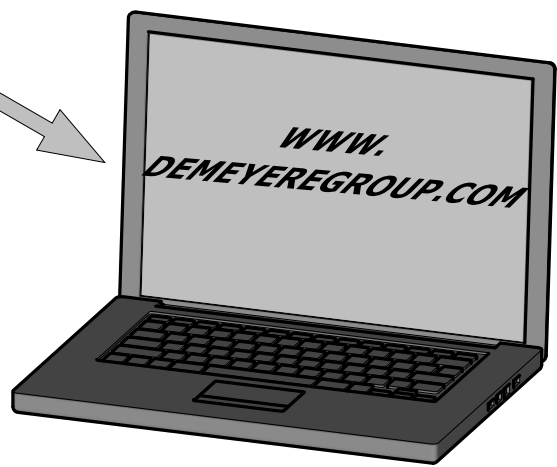
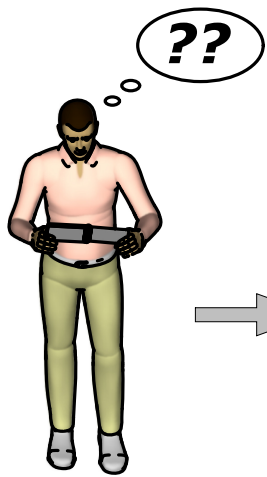


- (FR)** NOTICE DE MONTAGE
- (EN)** ASSEMBLY INSTRUCTIONS
- (DE)** MONTAGEANLEITUNG
- (ES)** INSTRUCCIONES DE MONTAJE
- (NL)** MONTAGEVOORSCHRIFT
- (IT)** ISTRUZIONI DI MONTAGGIO
- (PT)** INSTRUÇÕES DE MONTAGEM
- (CR)** NAPUTCI ZA MONTAŽU
- (HU)** ÖSSZESZERELÉSI UTASÍTÁSOK

تعليمات التركيب (ع)

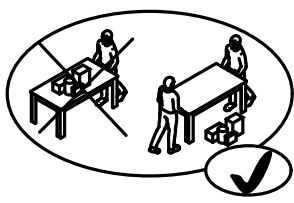
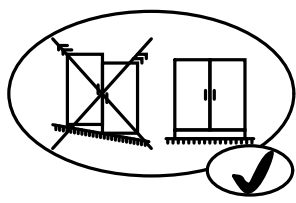
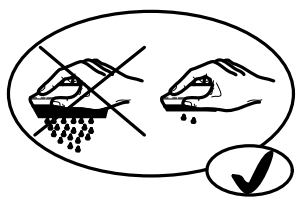
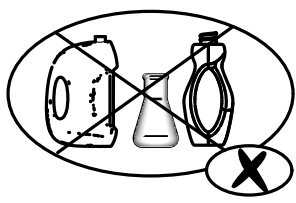




Donnez ou recyclez vos meubles.

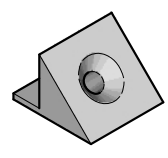
Association
ou
Magasin
ou
Déchèterie

<https://quefairemesdechets.fr>

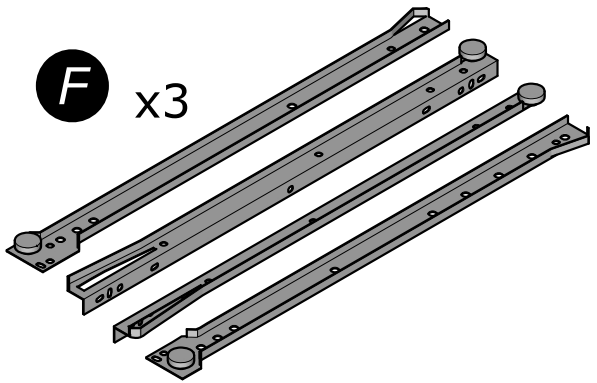




E x12



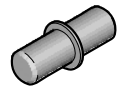
F x3



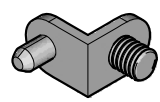
G x4



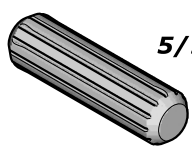
H x16



I x8



J x32



8x30mm
5/16" x 1 3/16"

K x2

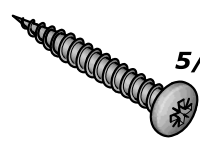


L x12



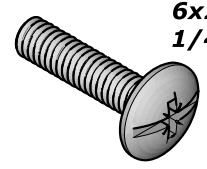
3x16mm
1/8" x 5/8"

M x6



4x30mm
5/32" x 1 3/16"

N x4



6x25mm
1/4" x 1"

P x18



3x12mm
1/8" x 15/32"

R x48



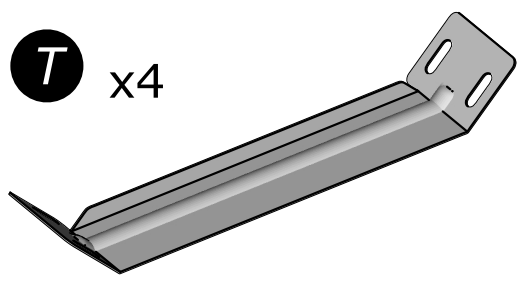
6,3x13mm
1/4" x 1/2"

S x6

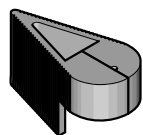


3,5x15mm
1/8" x 19/32"

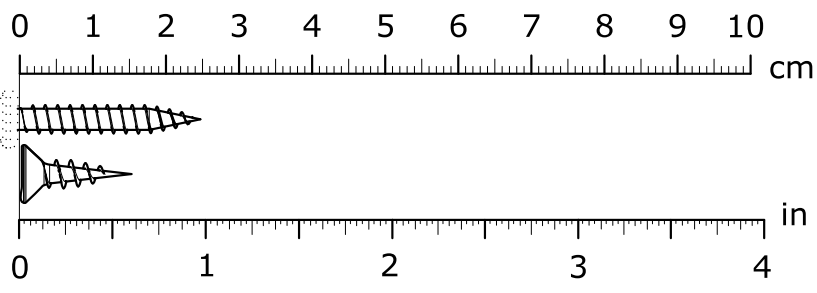
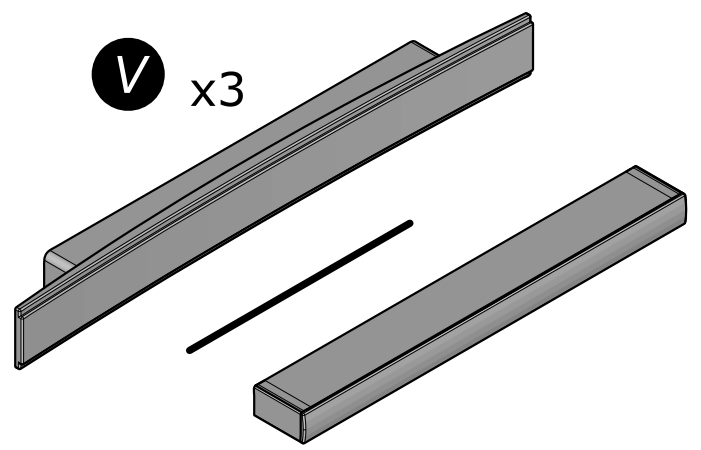
T x4

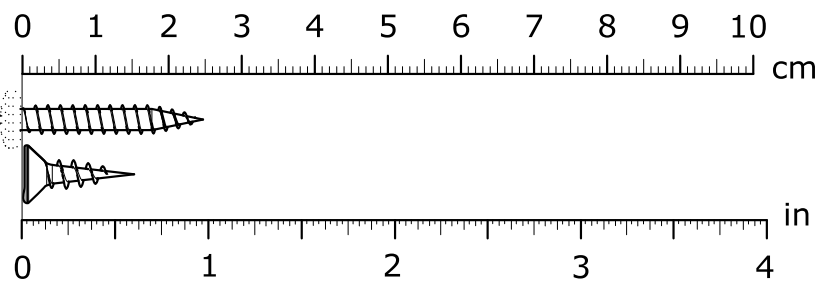
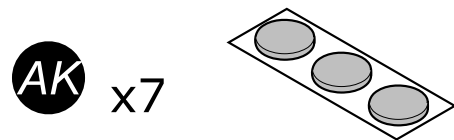
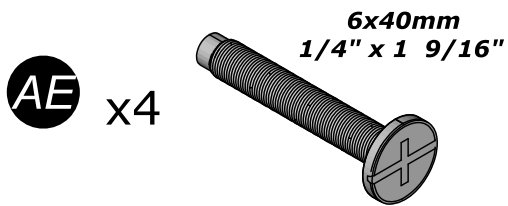
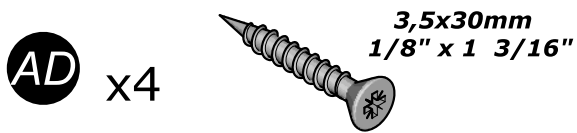
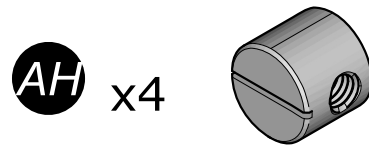
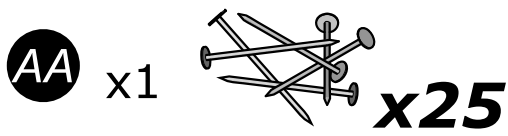
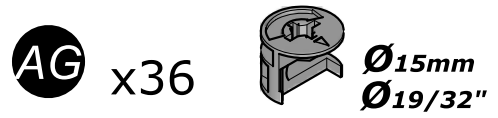
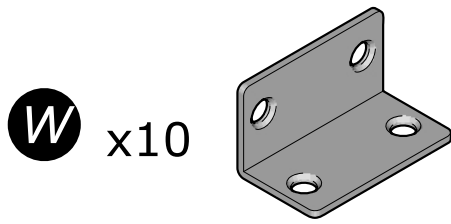


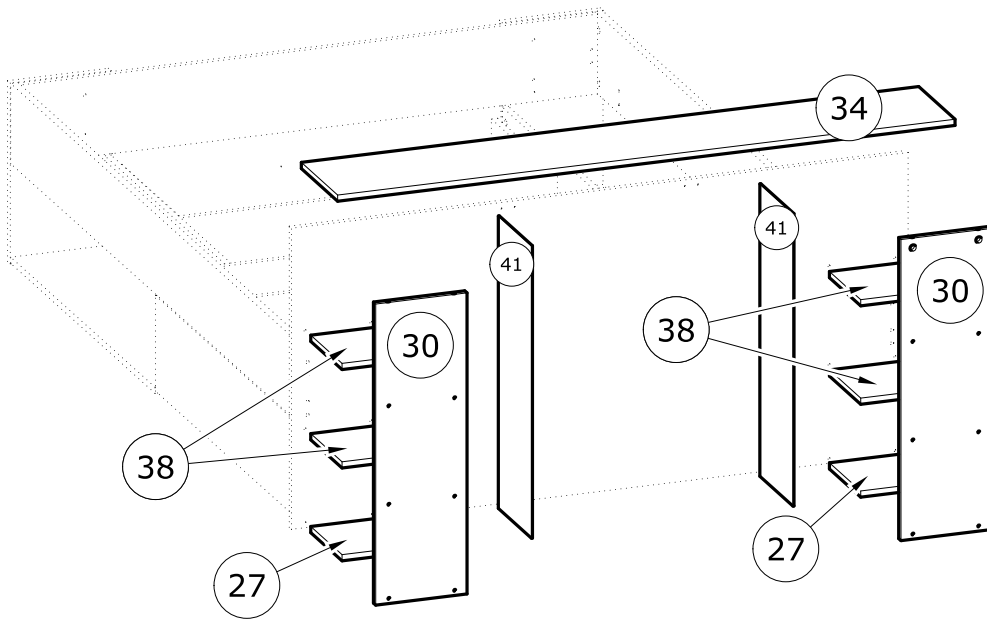
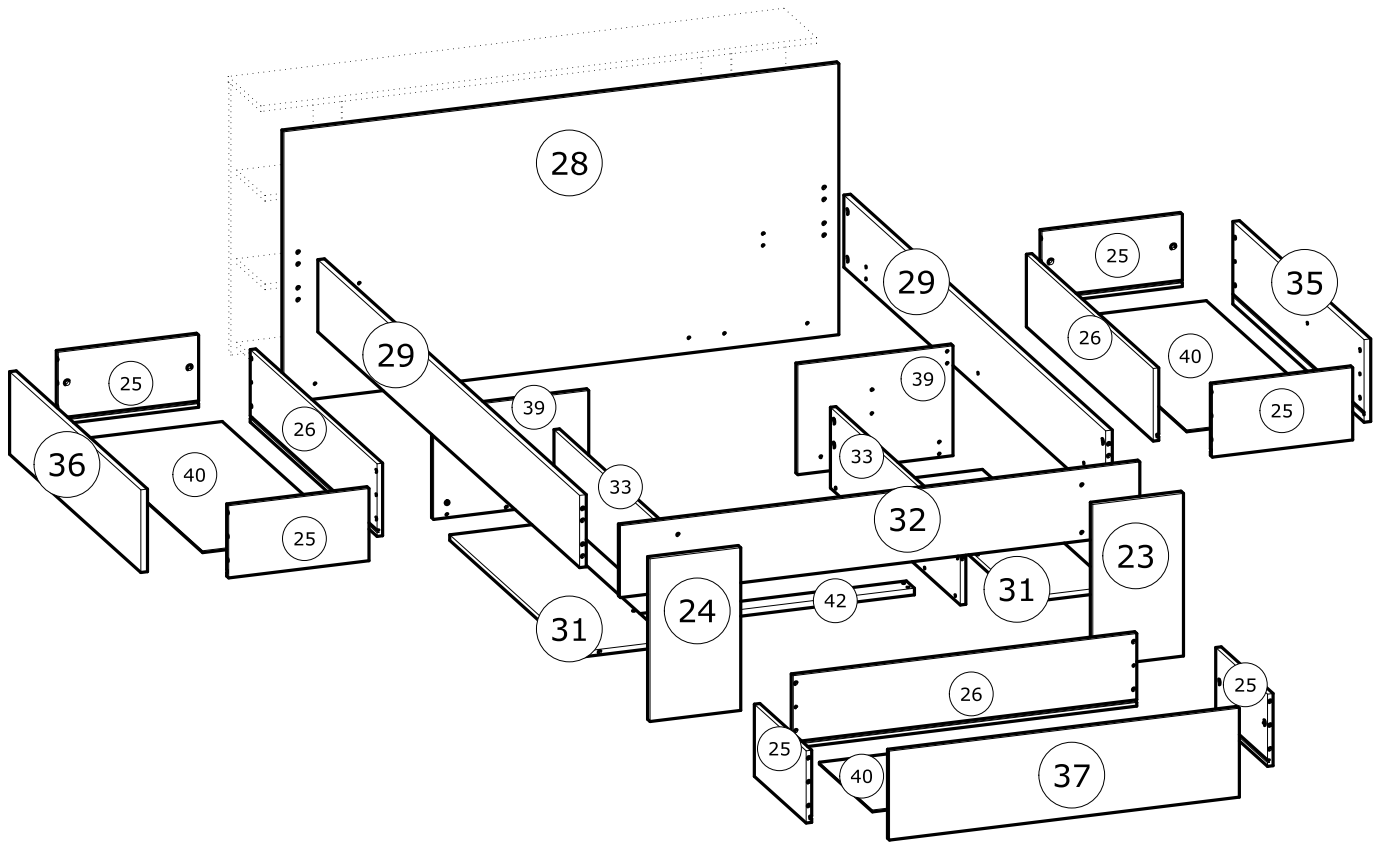
U x1



V x3







N°	MM		INCH		QTY
23	437	x 245	17 3/16	x 9 10/16	1
24	437	x 245	17 3/16	x 9 10/16	1
25	379	x 194	14 15/16	x 7 10/16	6
26	928	x 195	36 9/16	x 7 11/16	3
27	206	x 206	8 2/16	x 8 2/16	2
28	1 499	x 728	59	x 28 11/16	1
29	1 915	x 194	75 6/16	x 7 10/16	2
30	728	x 222	28 11/16	x 8 12/16	2
31	950	x 244	37 6/16	x 9 10/16	2
32	1 403	x 193	55 4/16	x 7 10/16	1

N°	MM		INCH		QTY
33	950	x 217	37 6/16	x 8 9/16	2
34	1 501	x 239	59 2/16	x 9 7/16	1
35	960	x 222	37 13/16	x 8 12/16	1
36	960	x 222	37 13/16	x 8 12/16	1
37	945	x 239	37 3/16	x 9 7/16	1
38	206	x 206	8 2/16	x 8 2/16	4
39	295	x 419	11 10/16	x 16 8/16	2
40	907	x 388	35 11/16	x 15 4/16	3
41	707	x 218	27 13/16	x 8 9/16	2
42	946	x 59	37 4/16	x 2 5/16	1

(FR)

NOTICE A CONSERVER.

EN COURS DE MONTAGE, PRENEZ GARDE AUX RISQUES DE PINCEMENT ET DE CISAILLEMENT.
NE PAS PLACER LE LIT A PROXIMITE D'UNE SOURCE DE CHALEUR.
NE PAS S'ASSEOIR A PLUSIEURS SUR LE LIT.
NE PAS SAUTER SUR LE LIT.
STOCKER LE LIT DANS UN ENDROIT SEC.

(EN)

DO NOT DISCARD THESE INSTRUCTIONS.

BEWARE OF PINCHING OR SHEARING HAZARDS DURING ASSEMBLY.
DO NOT PLACE THE BED CLOSE TO A HEAT SOURCE.
MULTIPLE PERSONS SHOULD NOT SIT ON THE BED AT THE SAME TIME.
DO NOT JUMP ON THE BED.
STORE THE BED IN A DRY PLACE.

(DE)

ANWEISUNG AUFBEWAHREN.

BEI DER MONTAGE SICH VOR QUETSCHRISIKEN HÜTEN.
DAS BETT NICHT IN DER NÄHE EINER WÄRMEQUELLE AUFSTELLEN.
NICHT ZUM SITZEN VON MEHREREN PERSONEN GEEIGNET.
NICHT AUF DEM BETT HÜPFEN.
DAS BETT AN EINER TROCKENEN STELLE LAGERN.

(ES)

CONSERVAR ESTAS INSTRUCCIONES.

DURANTE EL MONTAJE, TENER CUIDADO CON LOS RIESGOS DE APLASTAMIENTO Y DE CORTE.
NO COLOCAR LA CAMA CERCA DE UNA FUENTE DE CALOR.
NO SENTARSE VARIAS PERSONAS EN LA CAMA.
NO SALTAR EN LA CAMA.
ALMACENAR LA CAMA EN UN LUGAR SECO.

(NL)

GEBRUIKSAANWIJZINGEN TE BEWAAREN.

LET TIJDENS DE MONTAGE OP HET RISICO VAN KNIJP- EN AFSCHUIFWONDEN.
PLAATS HET BED NIET VLAKBIJ EEN WARMTEBRON.
GA NIET MET MEER PERSONEN OP HET BED ZITTEN.
SPRING NIET OP HET BED.
BEWAAR HET BED OP EEN DROGE PLAATS.

(IT)

CONSERVARE QUESTE ISTRUZIONI.

FARE ATTENZIONE AI RISCHI DI PIZZICAMENTO E TAGLIO DURANTE IL MONTAGGIO.
NON POSIZIONARE IL LETTO VICINO AD UNA FONTE DI CALORE.
NON SEDERSI IN PIÙ PERSONE SUL LETTO.
NON SALTARE SUL LETTO.
RIPORRE IL LETTO IN UN LUOGO ASCIUTTO.

(PT)

MANUAL A CONSERVAR.

EM MONTAGEM, TER CUIDADO COM AS BELISCADURAS E OS CORTES.
NÃO COLOCAR A CAMA EM PROXIMIDADE DE UMA FONTE DE CALOR.
NÃO SE SENTAR MUITAS PESSOAS NA CAMA.
NÃO SALTAR EM CIMA DA CAMA.
GUARDAR A CAMA NUM LUGAR SECO.

(CR)

SAČUVAJTE UPUTE.

TIJEKOM POSTAVLJANJA PAZITE KAKO NE SE NE BISTE IZLOŽILI RIZIKU PRIKLEŠTENJA ILI POREZIVANJA.
NE POSTAVLJAJTE KREKET U BLIZINI IZVORA TOPLINE.
VIŠE OSOBA NE SMIJE SJEDITI NA KREKETU.
NE SKAČITE PO KREKETU.
SPREMITE KREKET NA SUHO MJESTO.

(HU)

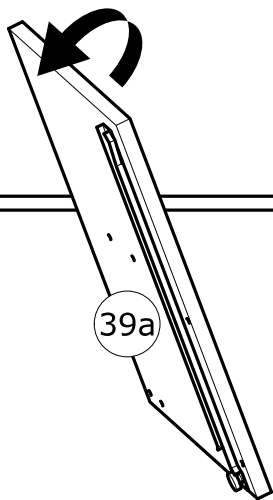
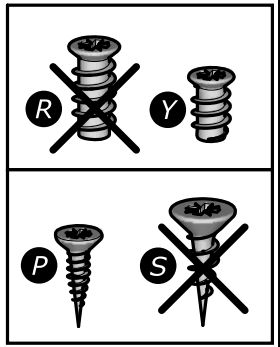
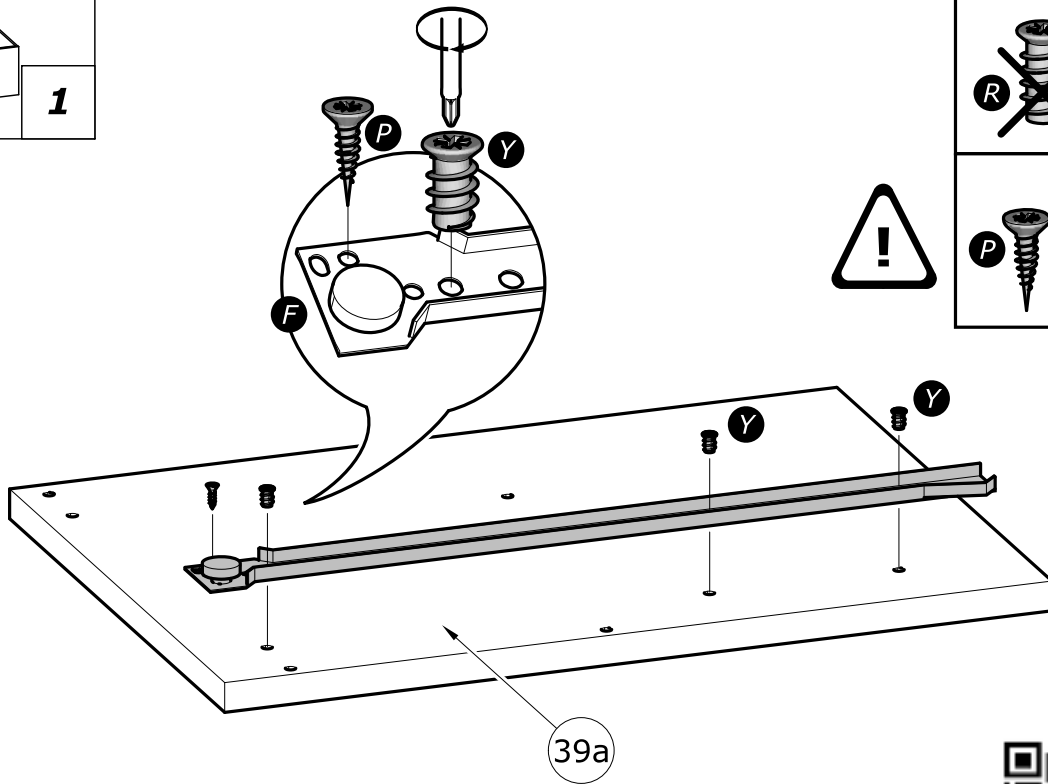
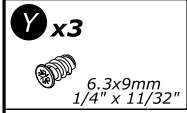
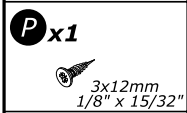
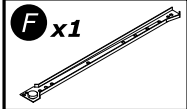
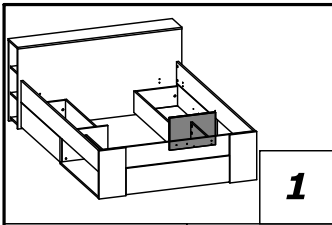
MEGŐRZENDŐ ÚTMUTATÓ.

ÖSSZESZERELÉS KÖZBEN ÜGYELJEN A BECSÍPÓDÉS ÉS A VÁGÁS KOCKÁZATÁRA.
NE HELYEZZE AZ ÁGYAT HŐFORRÁS KÖZELÉBE.
NE ÜLJENEK TÖBBEN AZ ÁGYRA.
NE ÜGORJON AZ ÁGYRA.
SZÁRAZ HELYEN TÁROLJA AZ ÁGYAT.

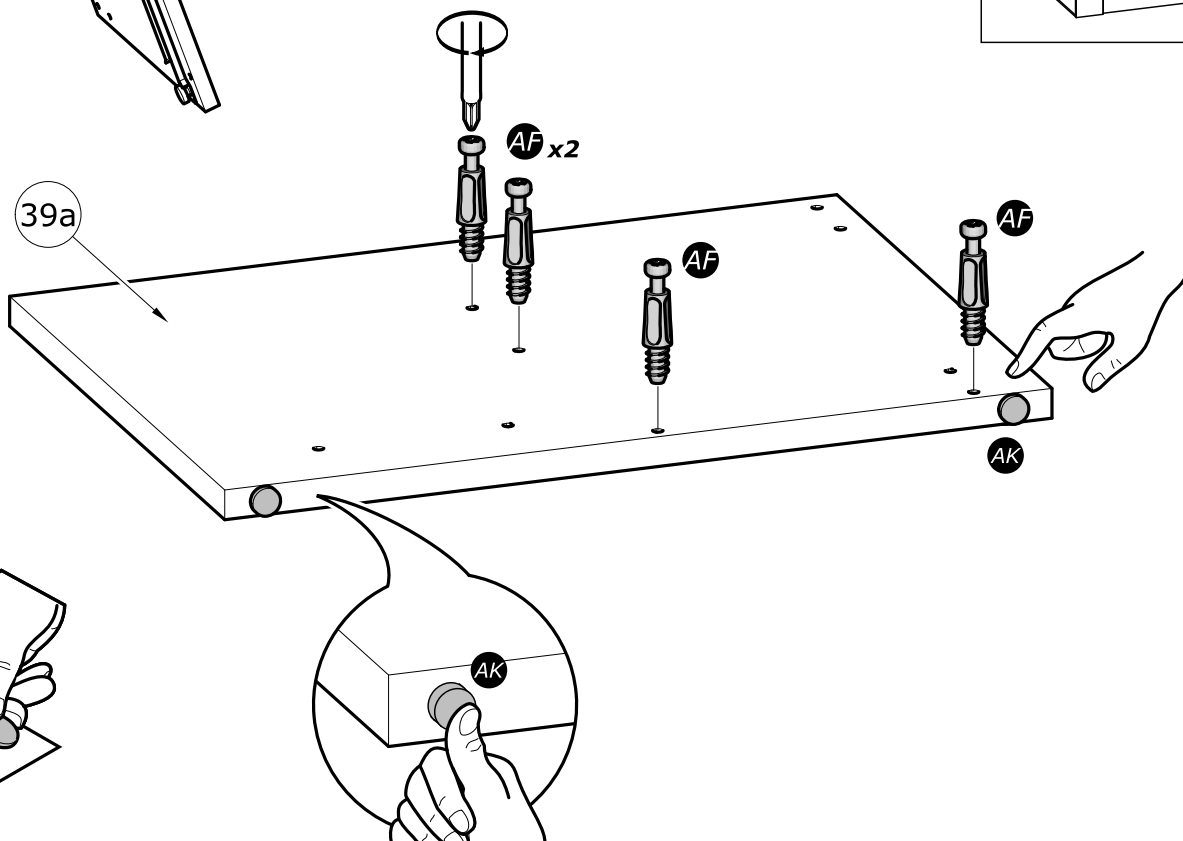
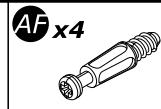
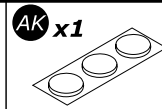
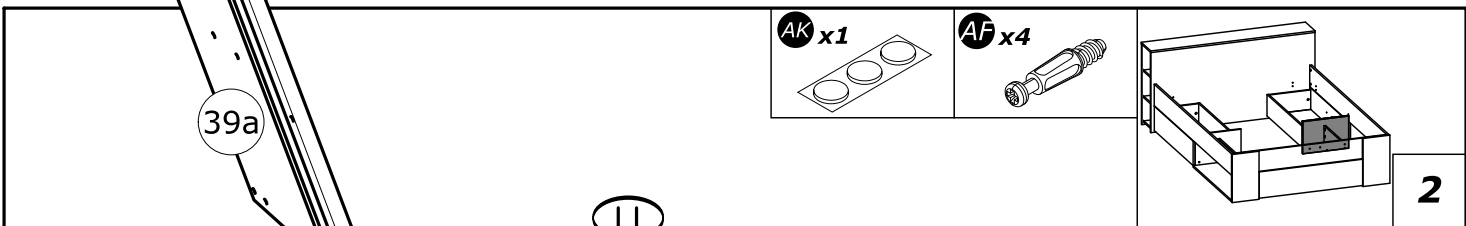
(ع:)

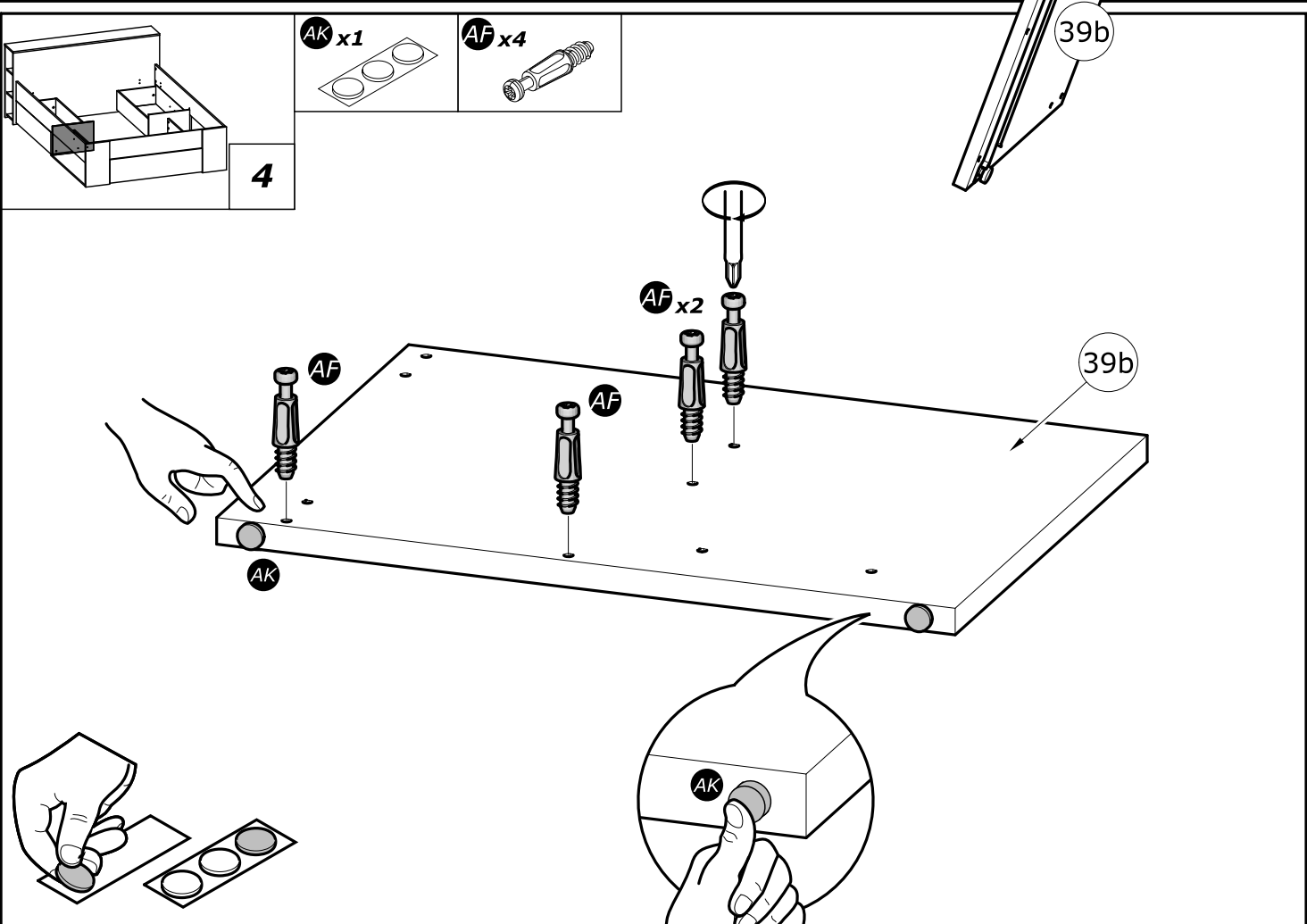
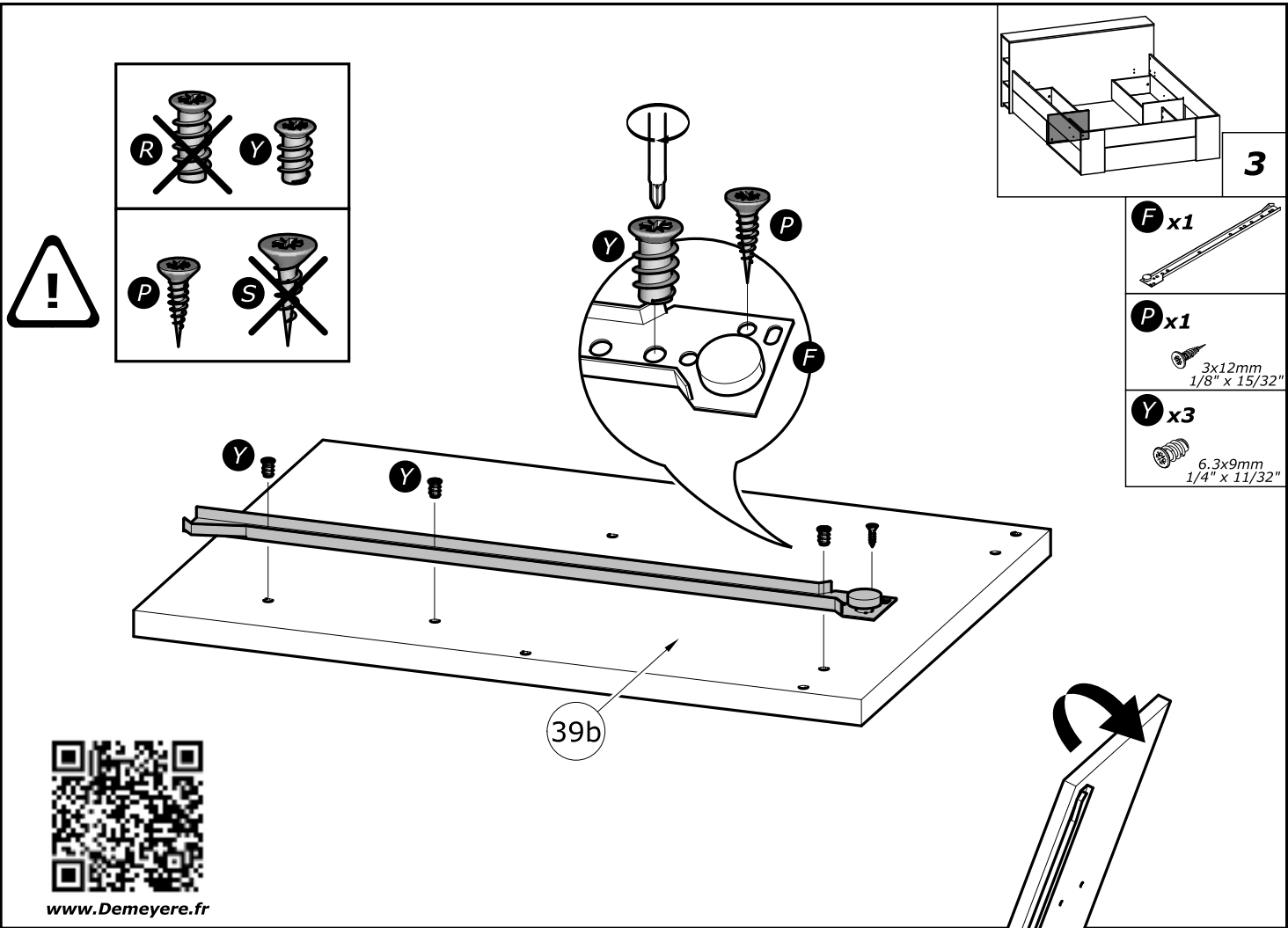
نشرة، احتفظ بها

خلال التركيب، توخ الحذر من مخاطر التعرض للقرص والجز.
لا تضع السرير على مقربة من مصدر الحرارة.
لا يجلس عدة أفراد على السرير.
لا تقفز على السرير.
يخزن السرير في مكان جاف.



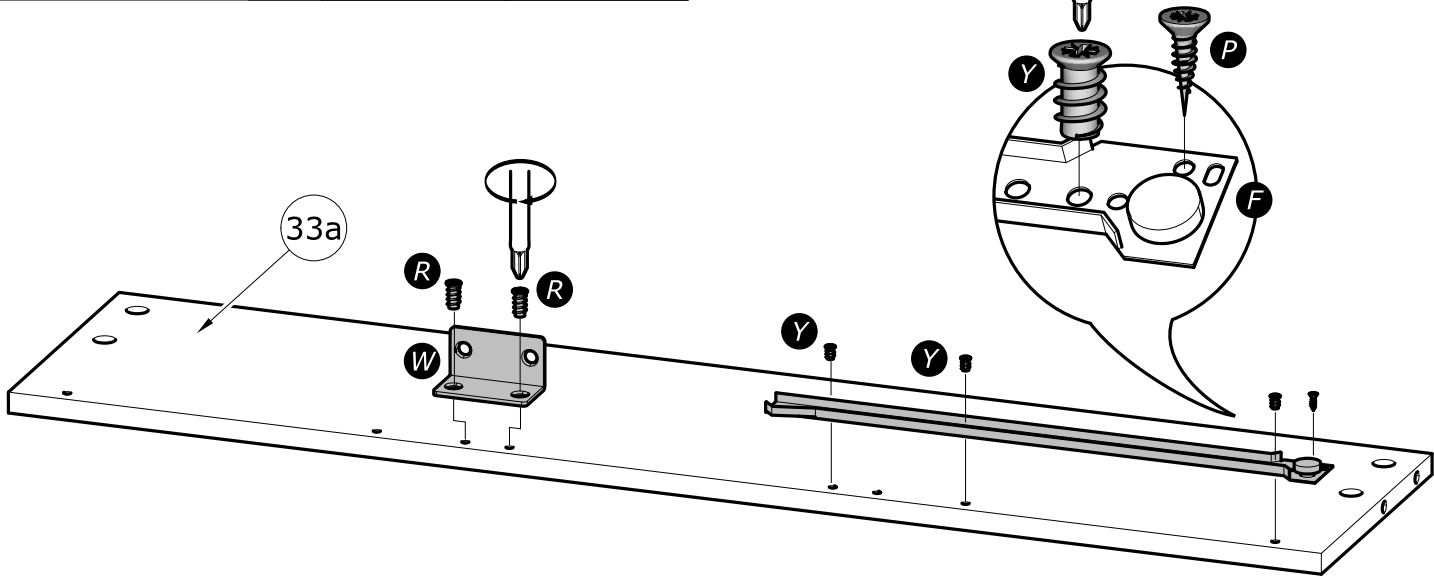
www.Demeyere.fr



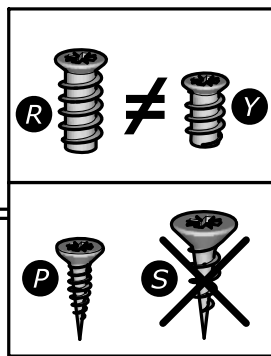


	F x1 	P x1 3x12mm 1/8" x 15/32"	R x2 6.3x13mm 1/4" x 1/2"
	W x1 	Y x3 6.3x9mm 1/4" x 11/32"	

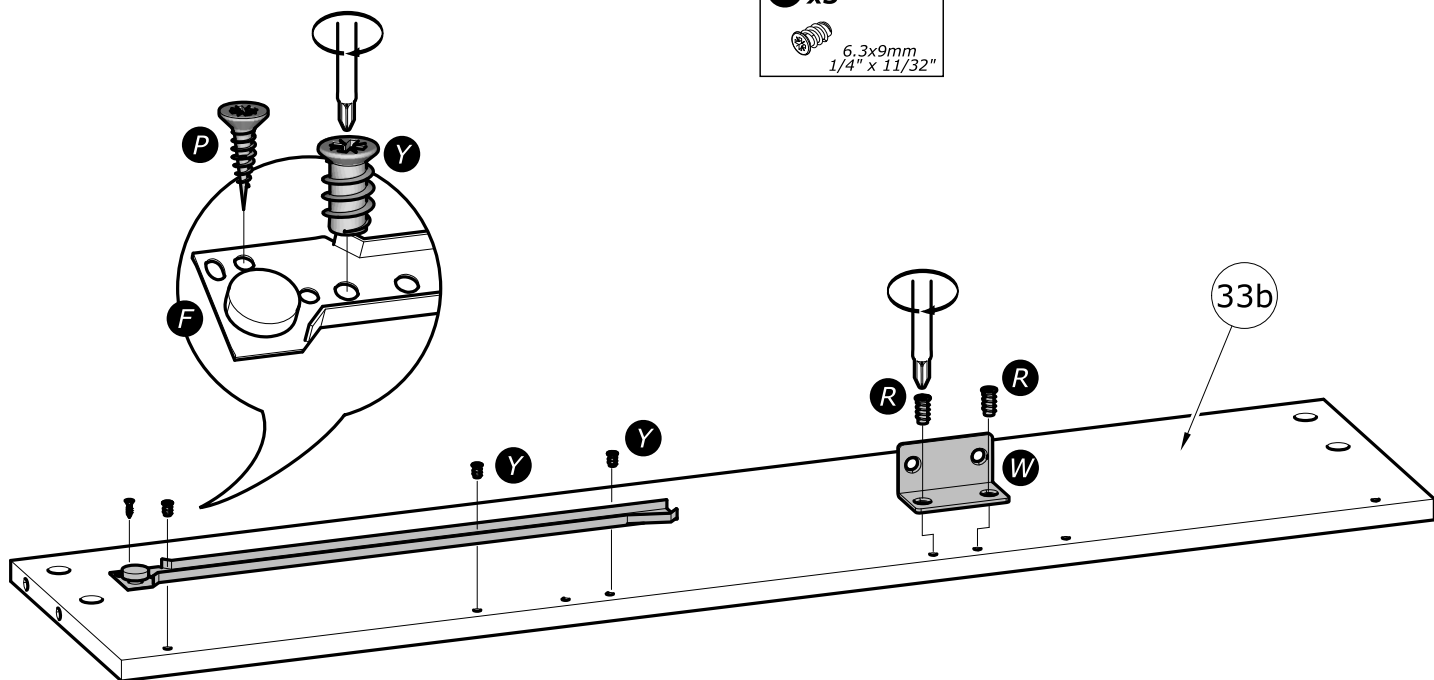
5

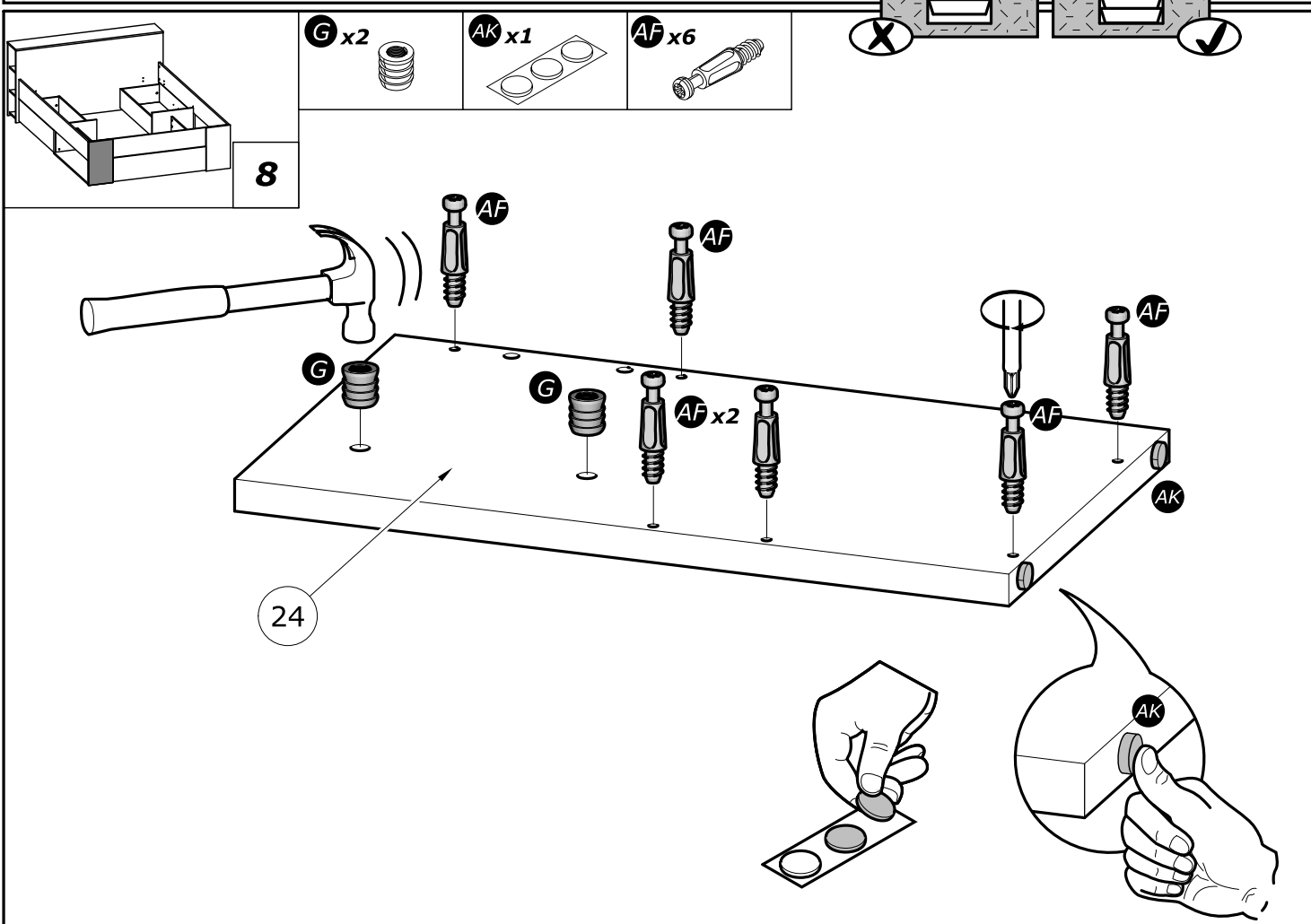
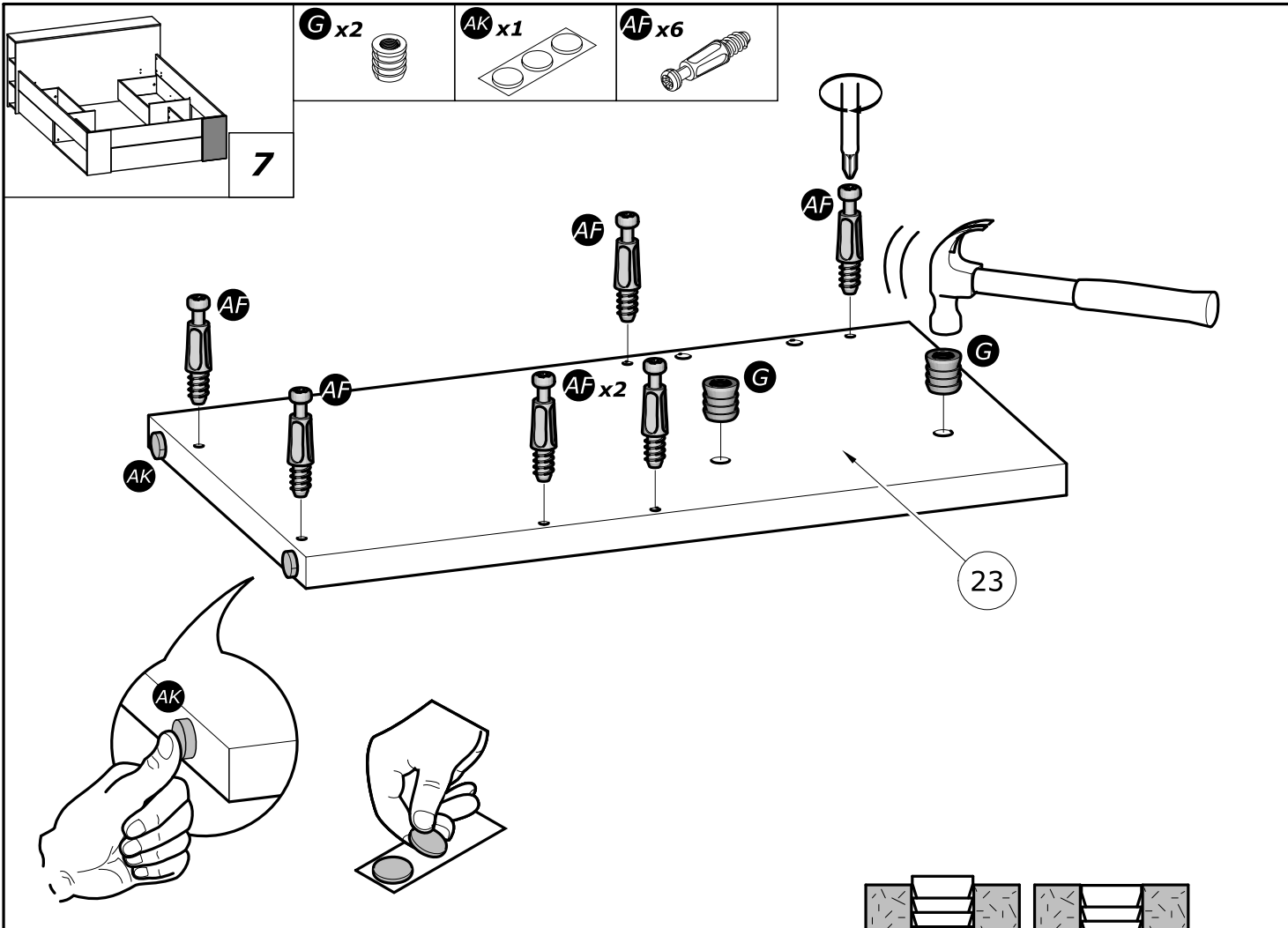


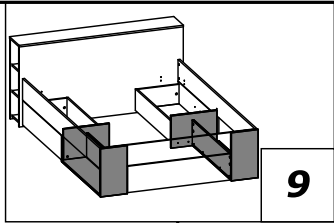
www.Demeyere.fr



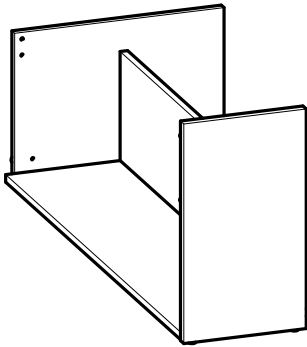
F x1 	P x1 3x12mm 1/8" x 15/32"	
R x2 6.3x13mm 1/4" x 1/2"	W x1 	
Y x3 6.3x9mm 1/4" x 11/32"		<p>6</p>



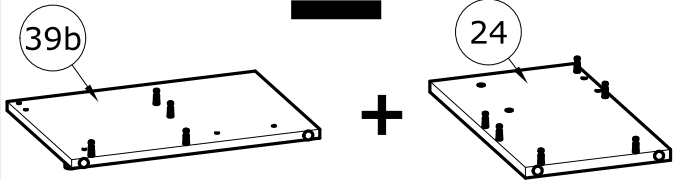




9

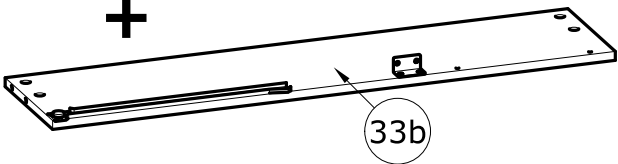


=

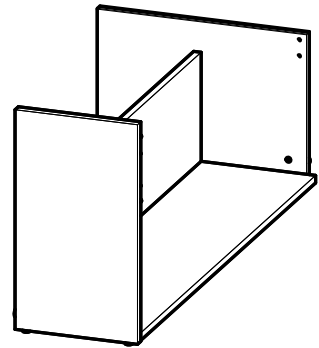
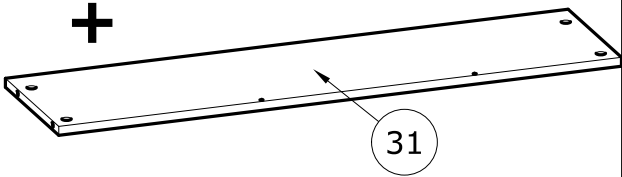


+

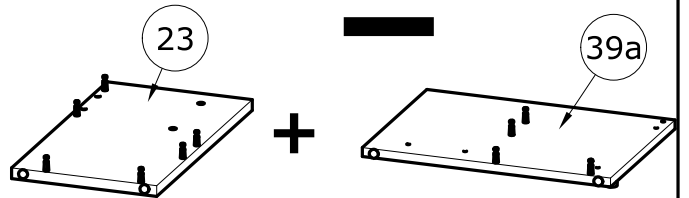
+



+

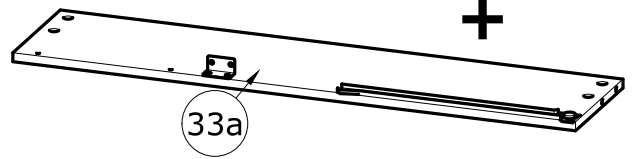


=

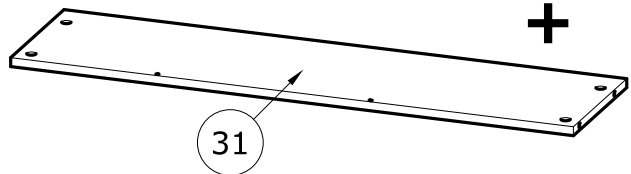


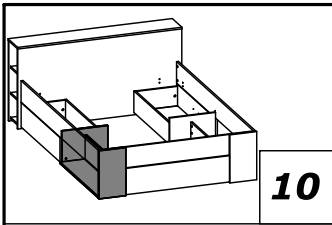
+

+

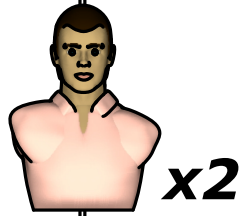


+

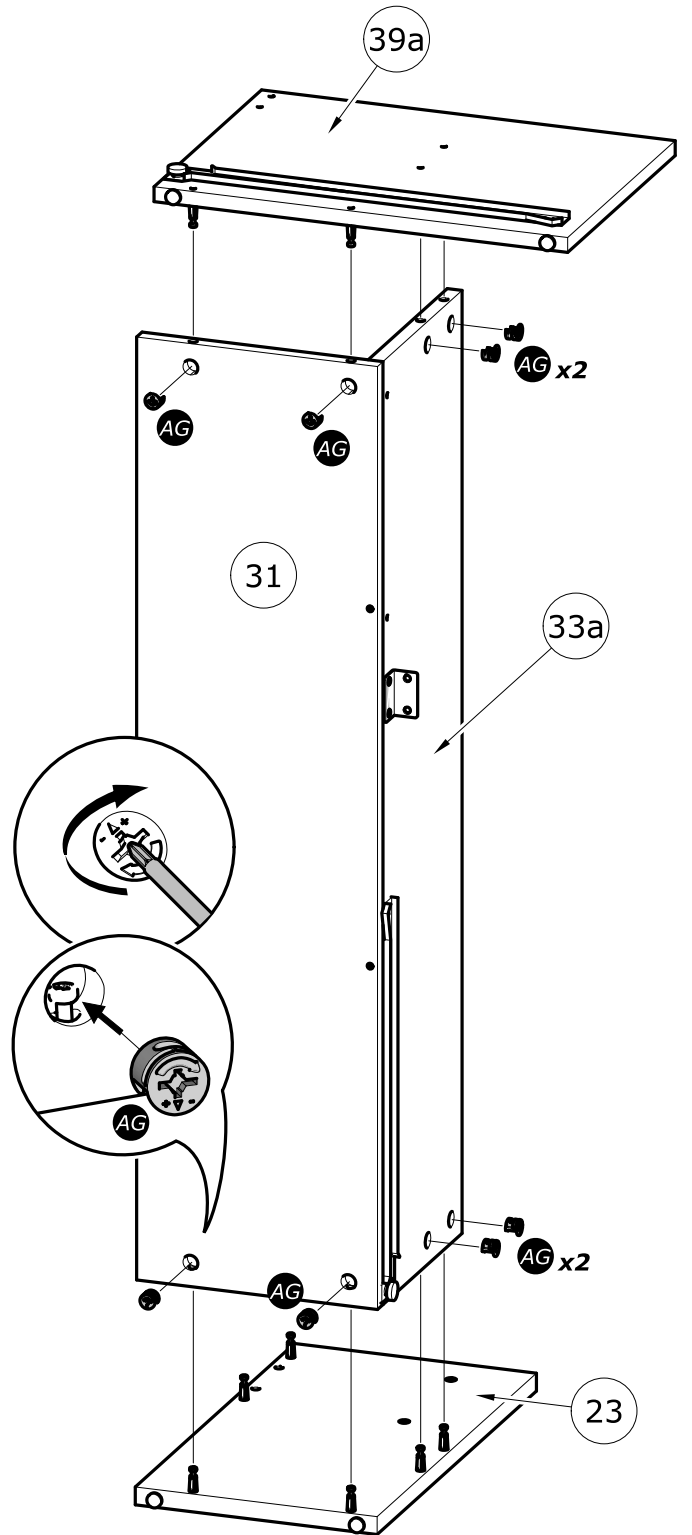
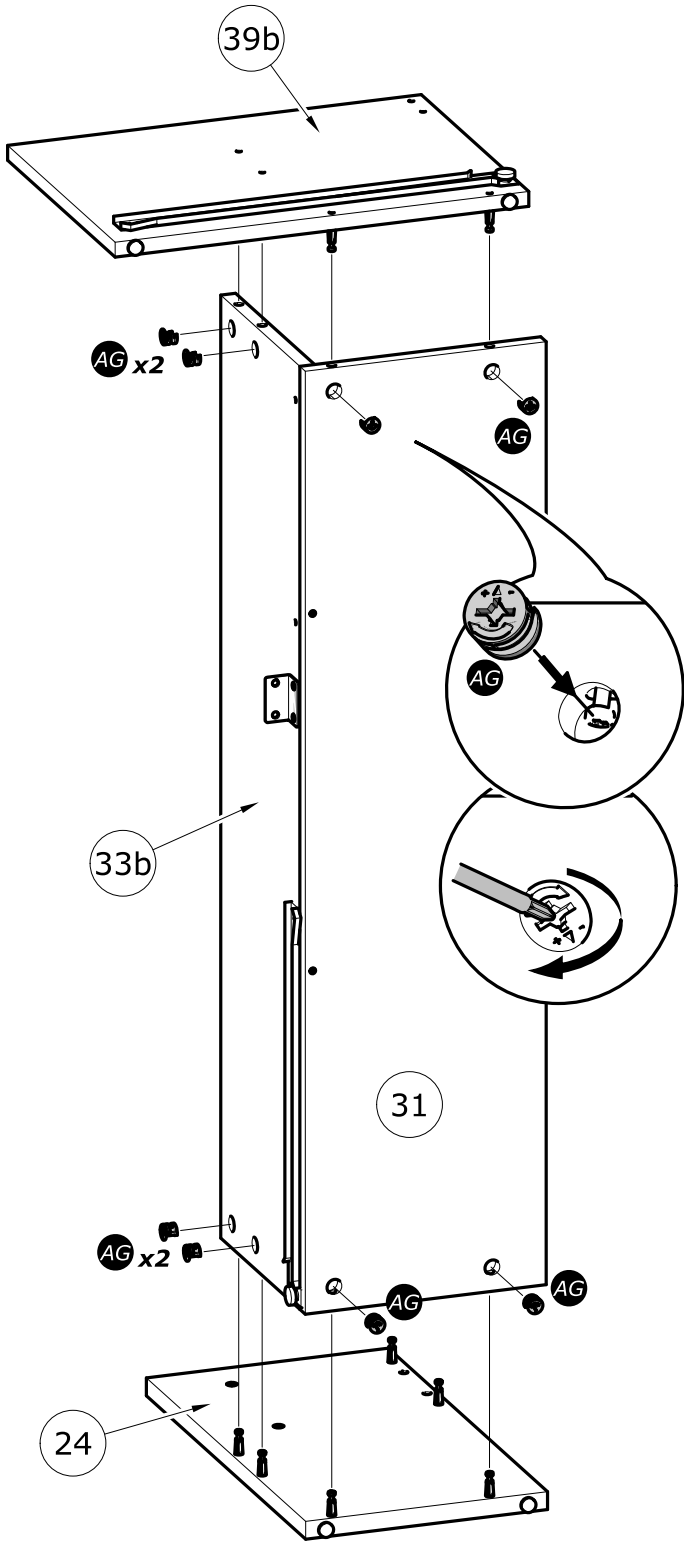
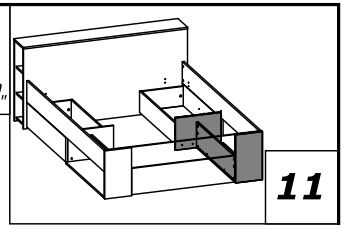


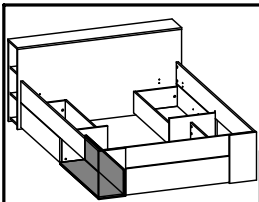


AG x8
Ø15mm
Ø19/32"



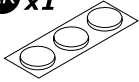
AG x8
Ø15mm
Ø19/32"



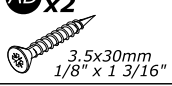


12

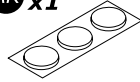
AK x1



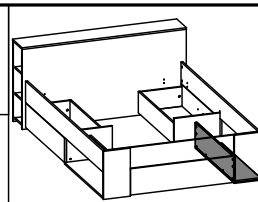
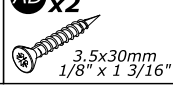
AD x2



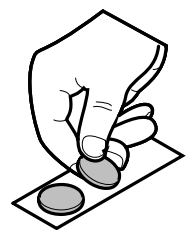
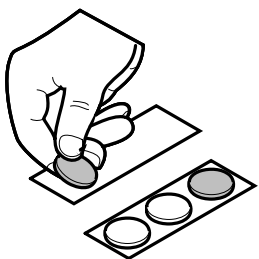
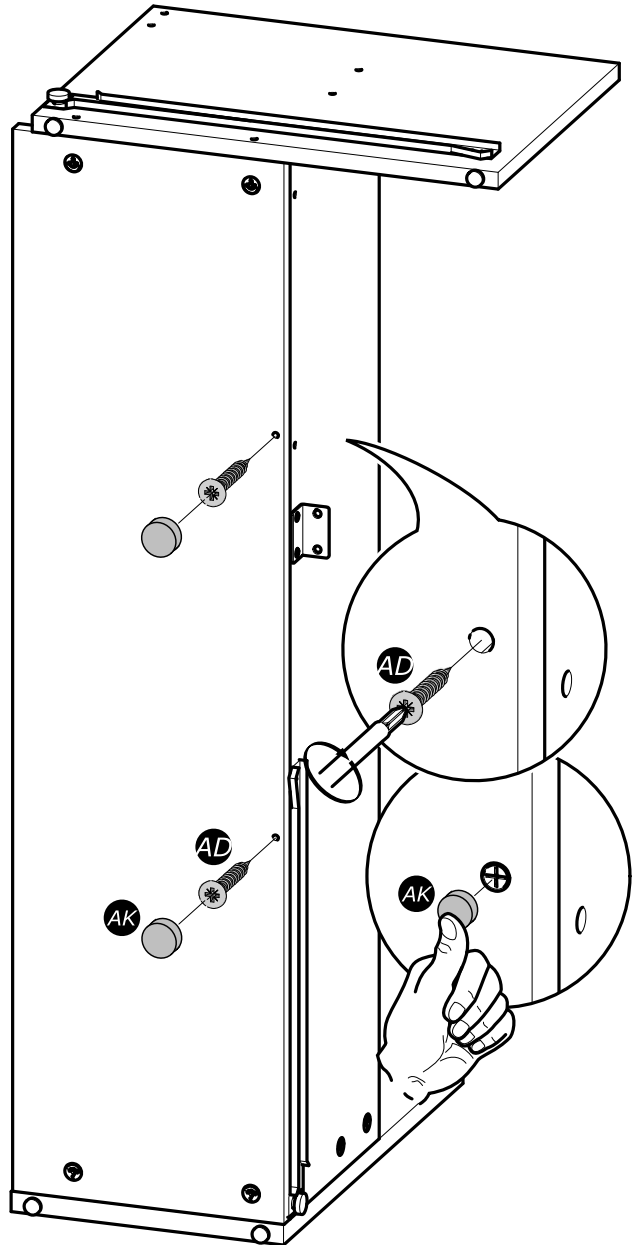
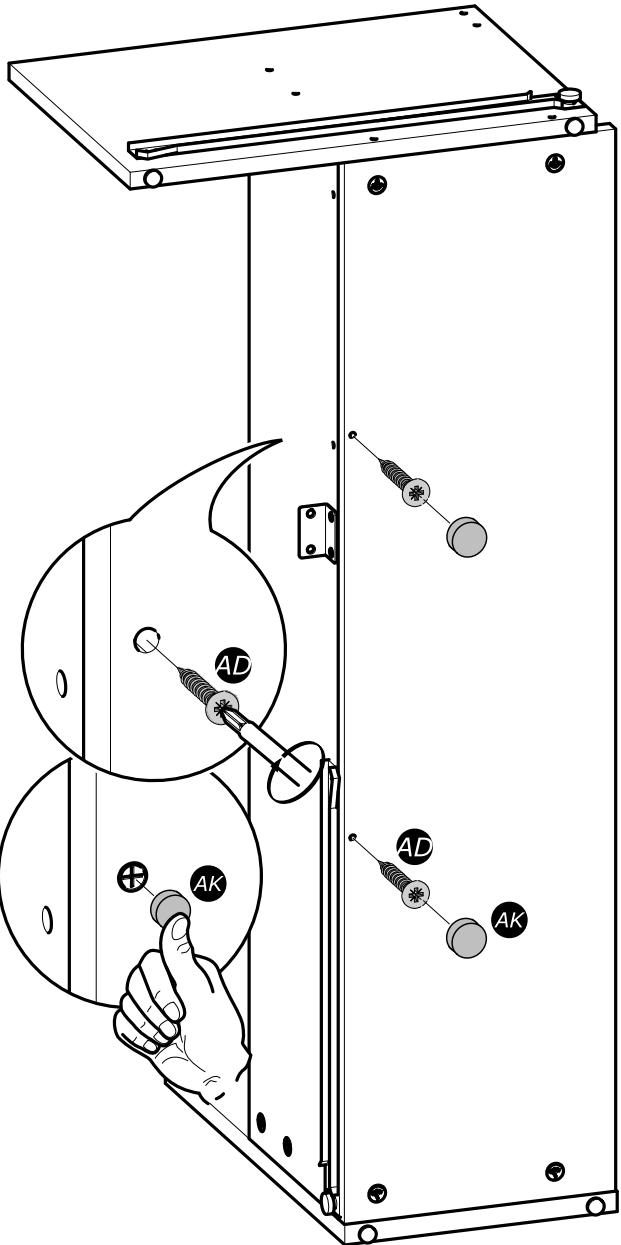
AK x1

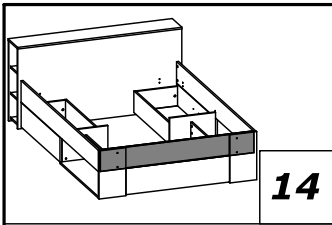


AD x2

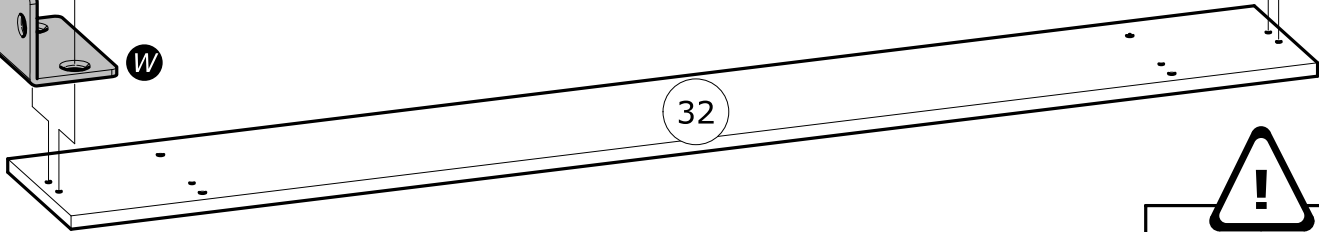
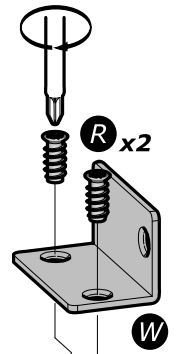
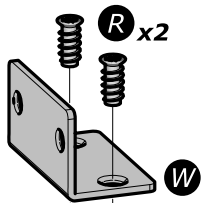
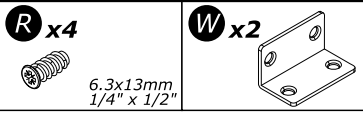


13

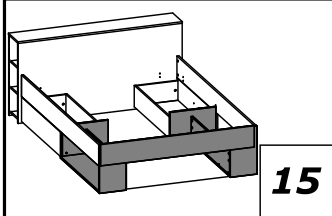
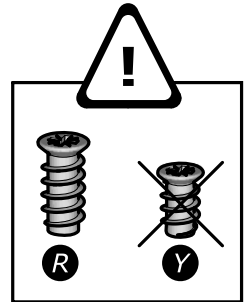




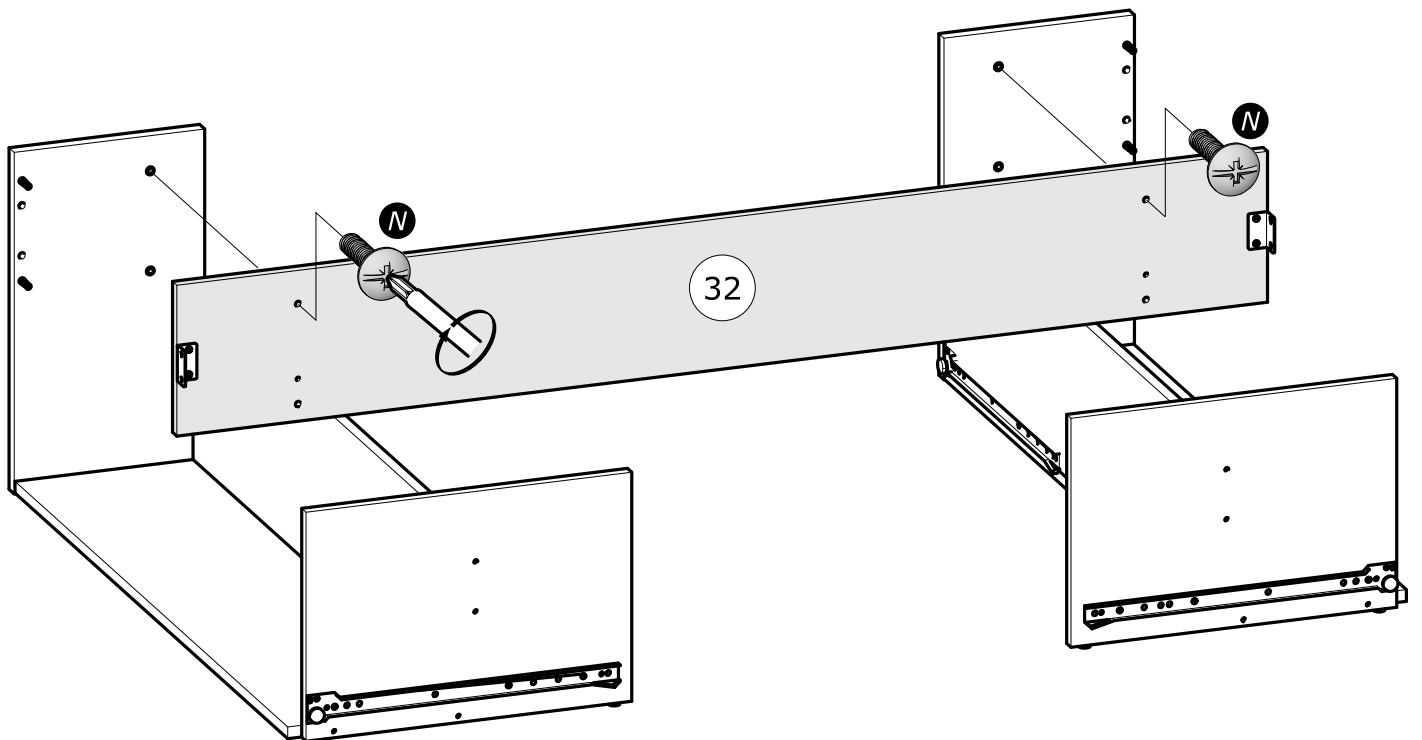
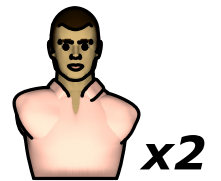
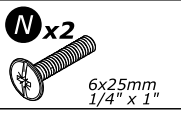
14



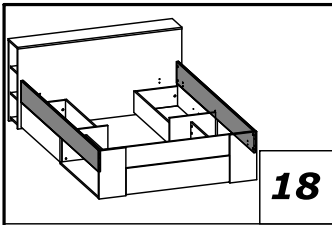
32



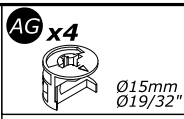
15



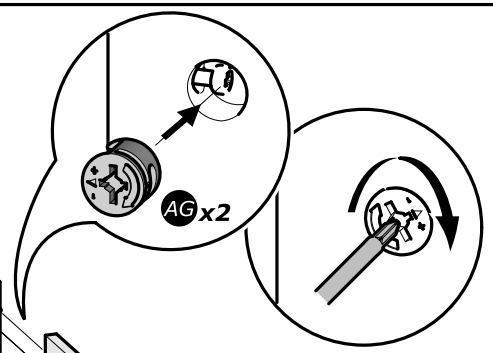
32



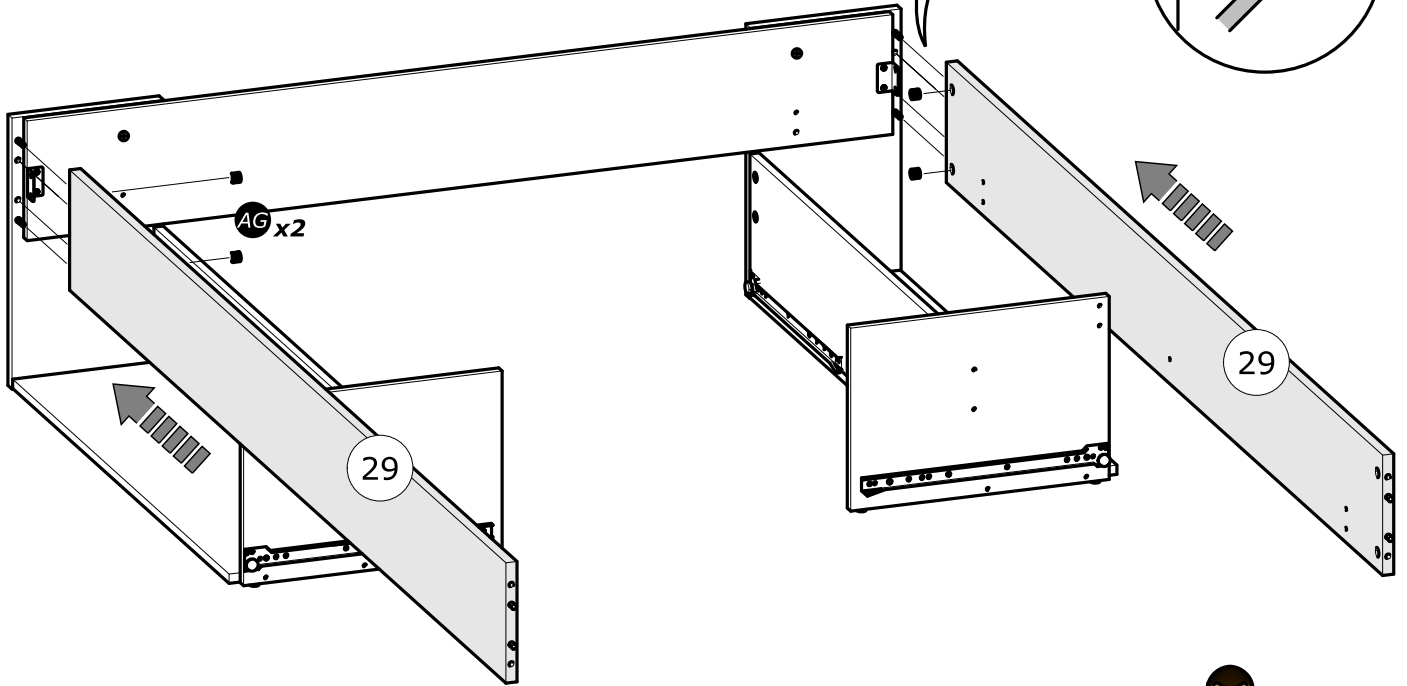
18



Ø15mm
Ø19/32"

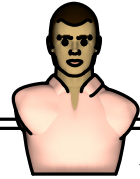


AG x2

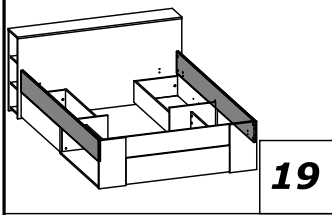


29

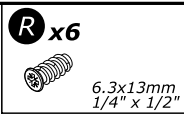
29



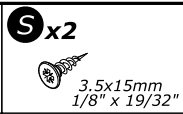
x2



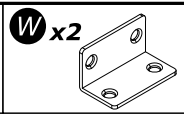
19



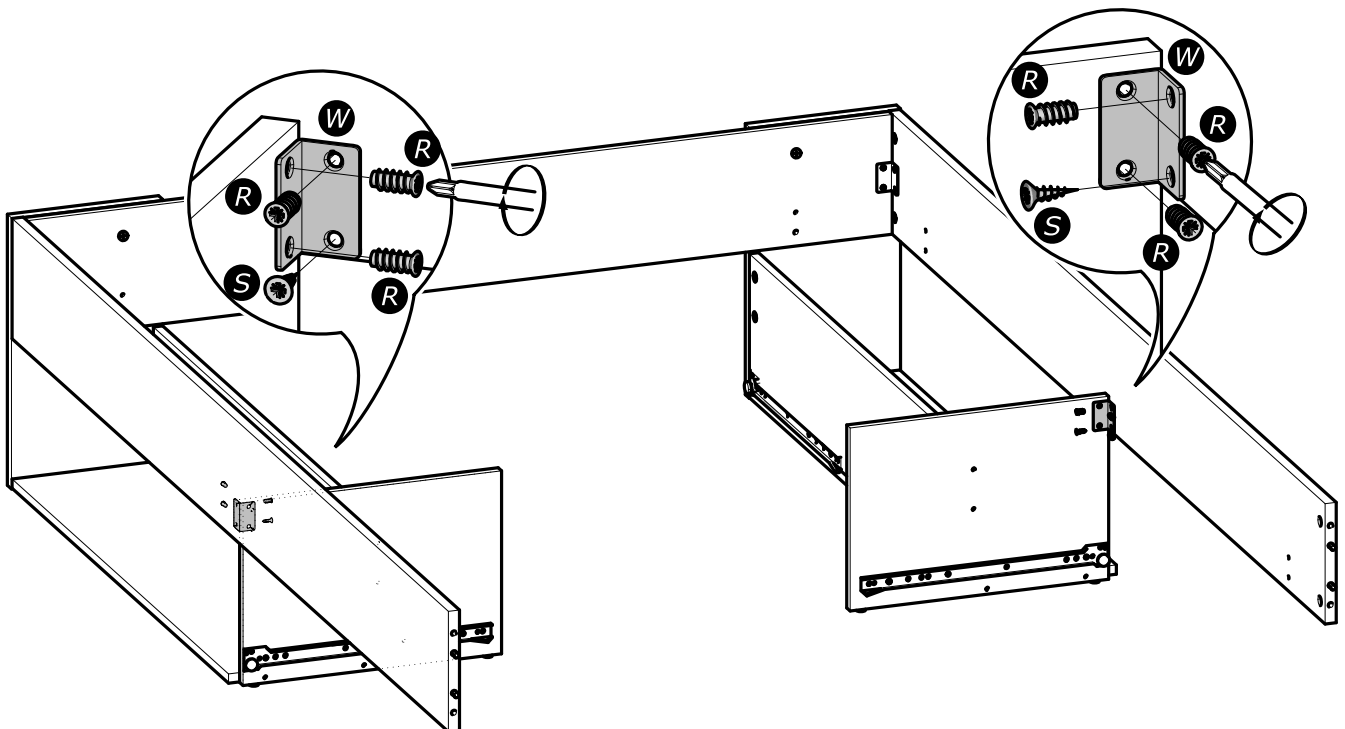
6.3x13mm
1/4" x 1/2"



3.5x15mm
1/8" x 19/32"



W x2



R

W

R

S

R

R

R

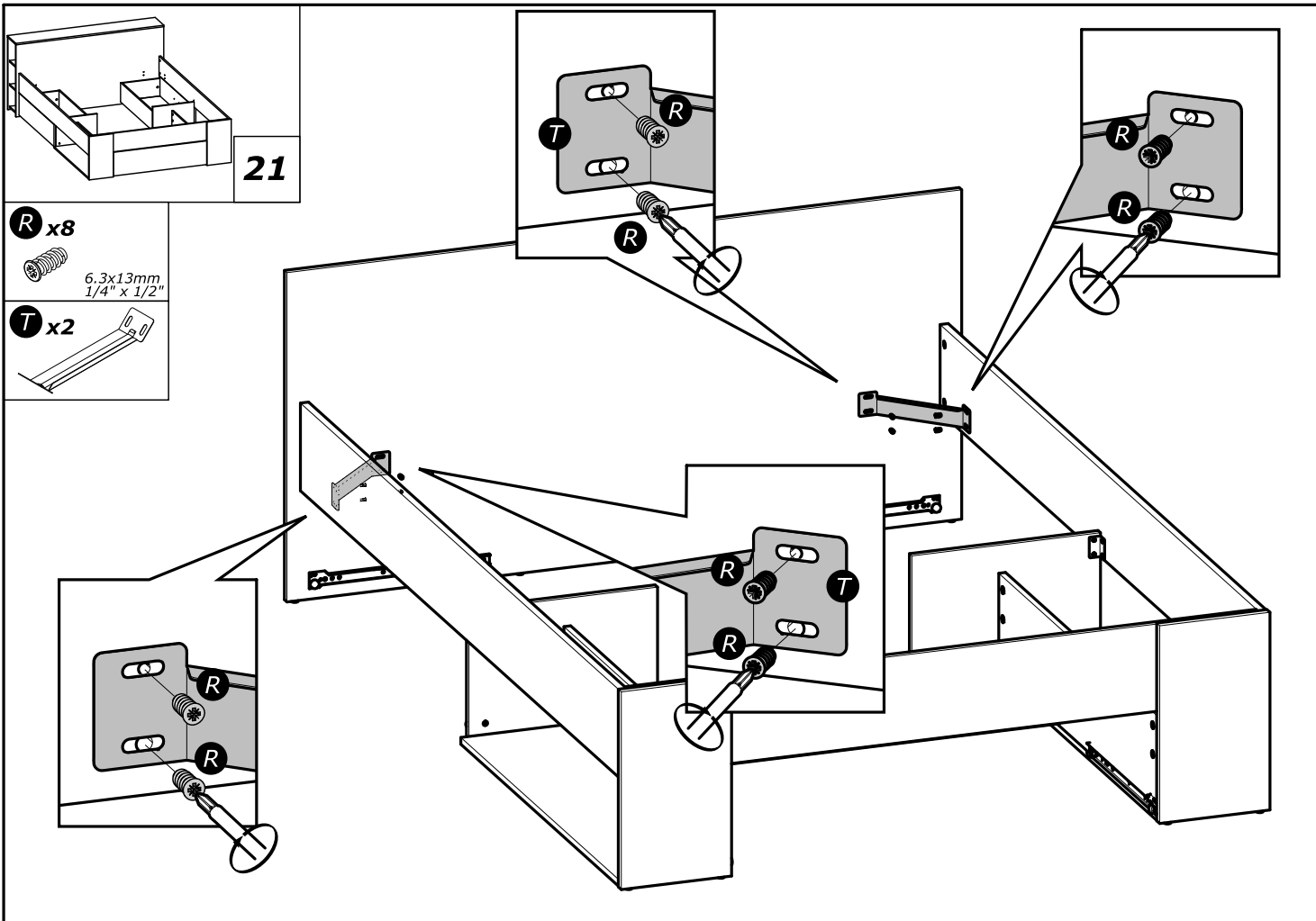
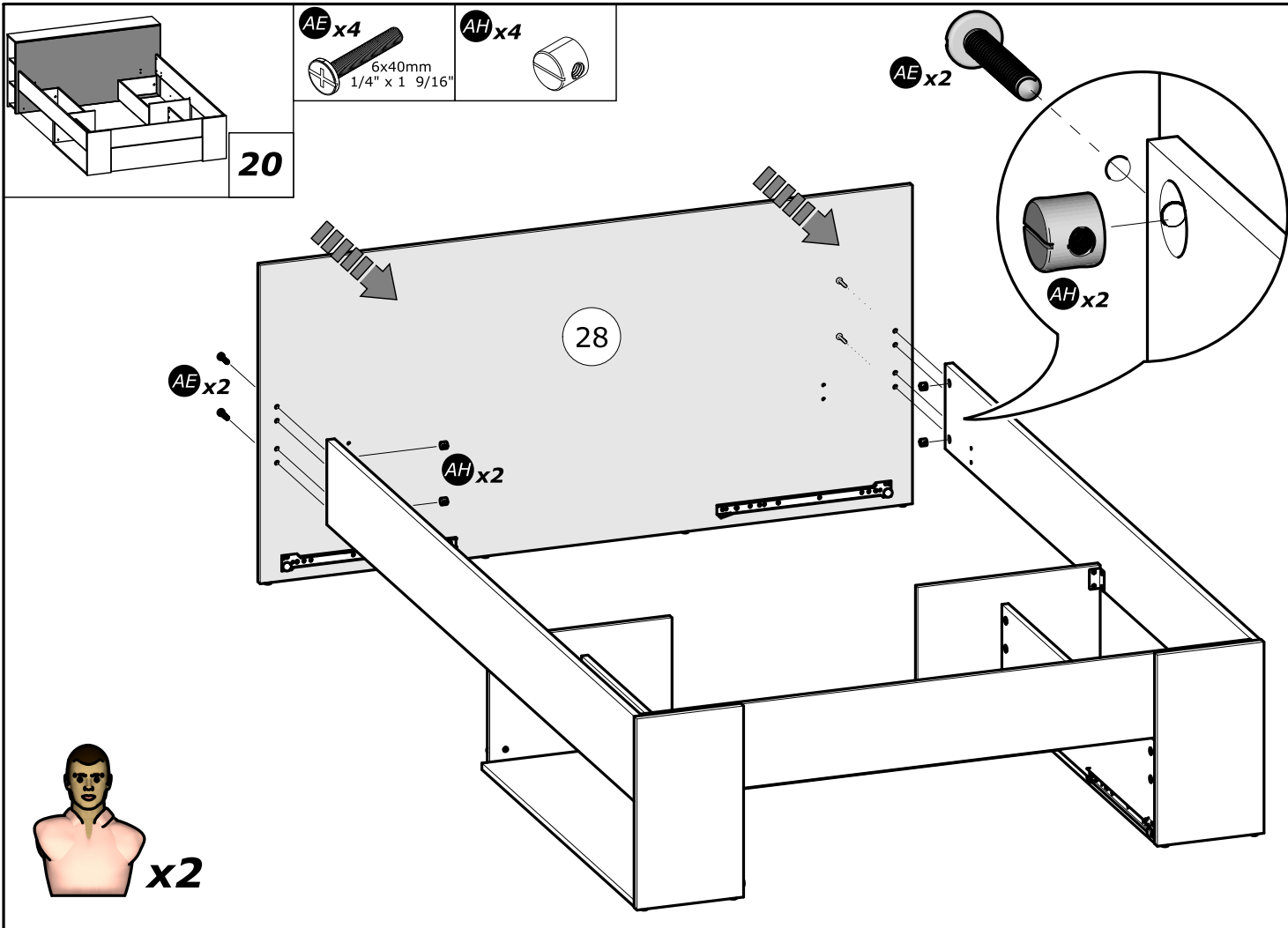
W

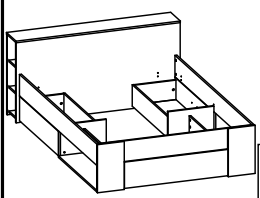
R

S

R

R





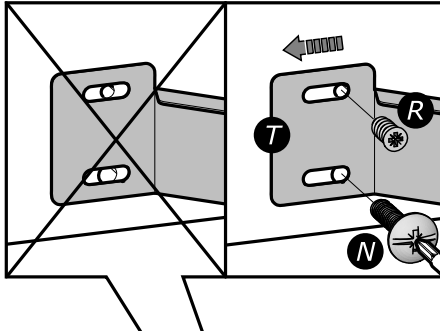
22

N x2
6x25mm
1/4" x 1"

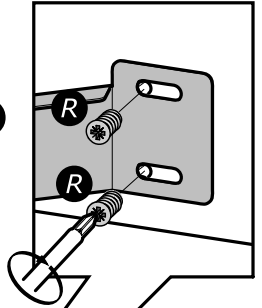
R x6
6.3x13mm
1/4" x 1/2"

T x2

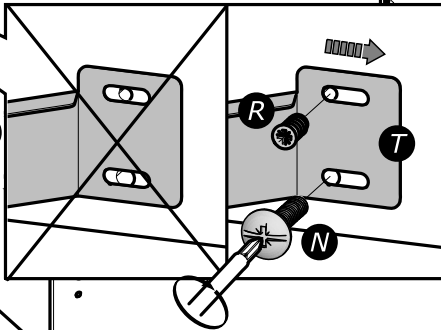
1°



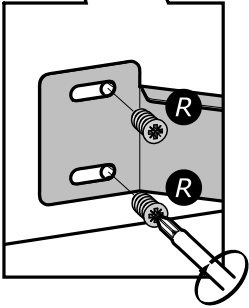
2°

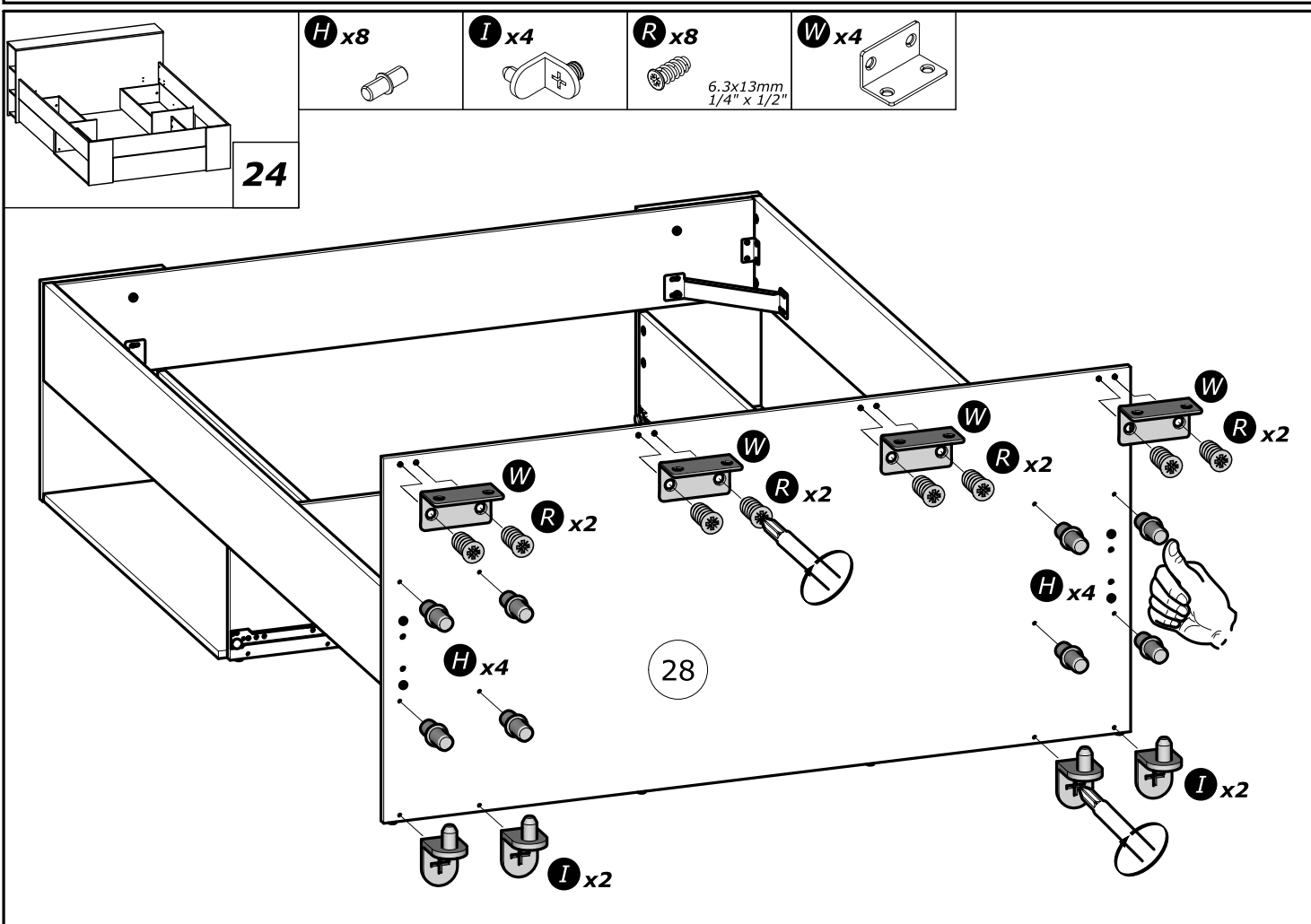
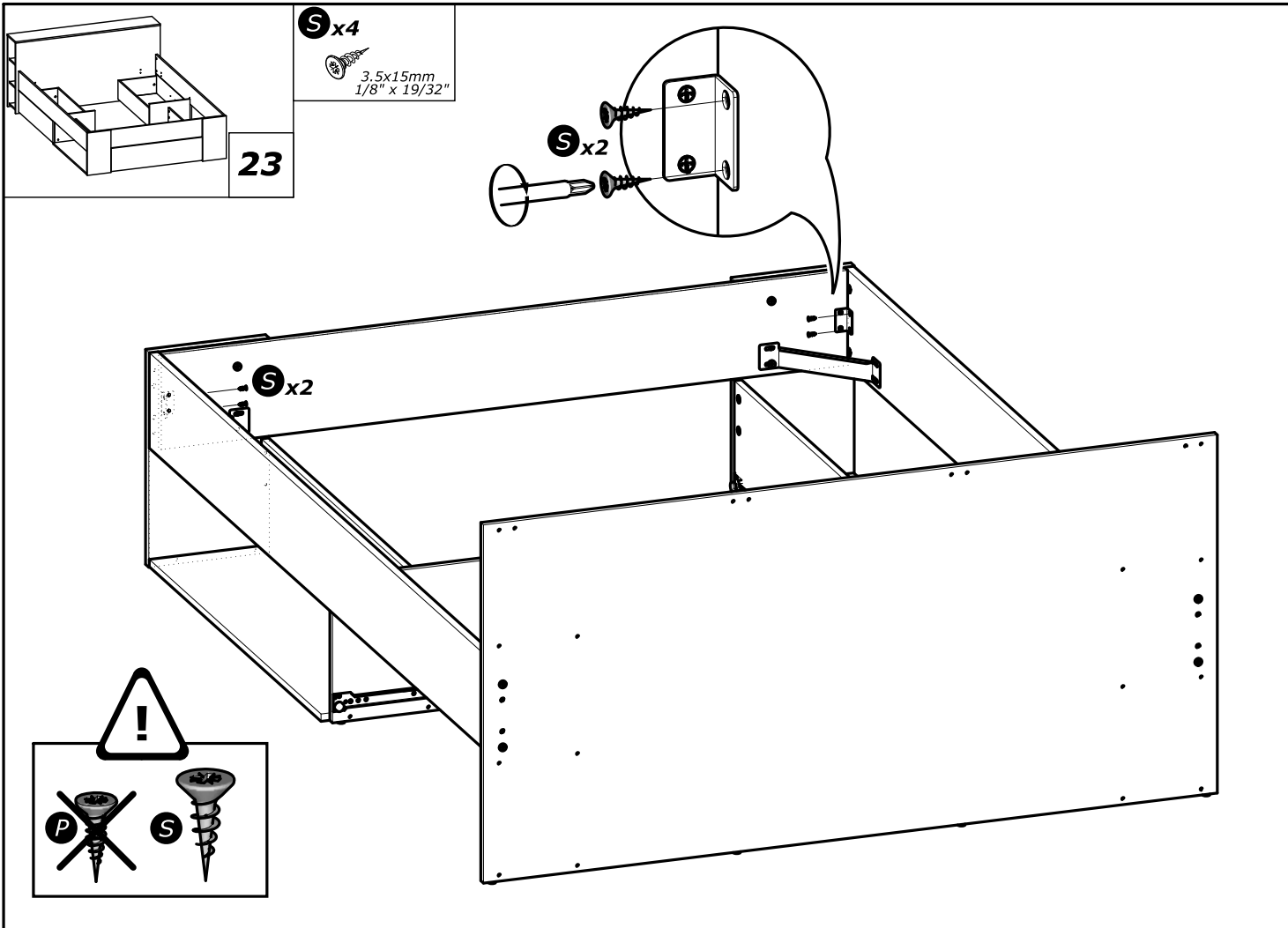


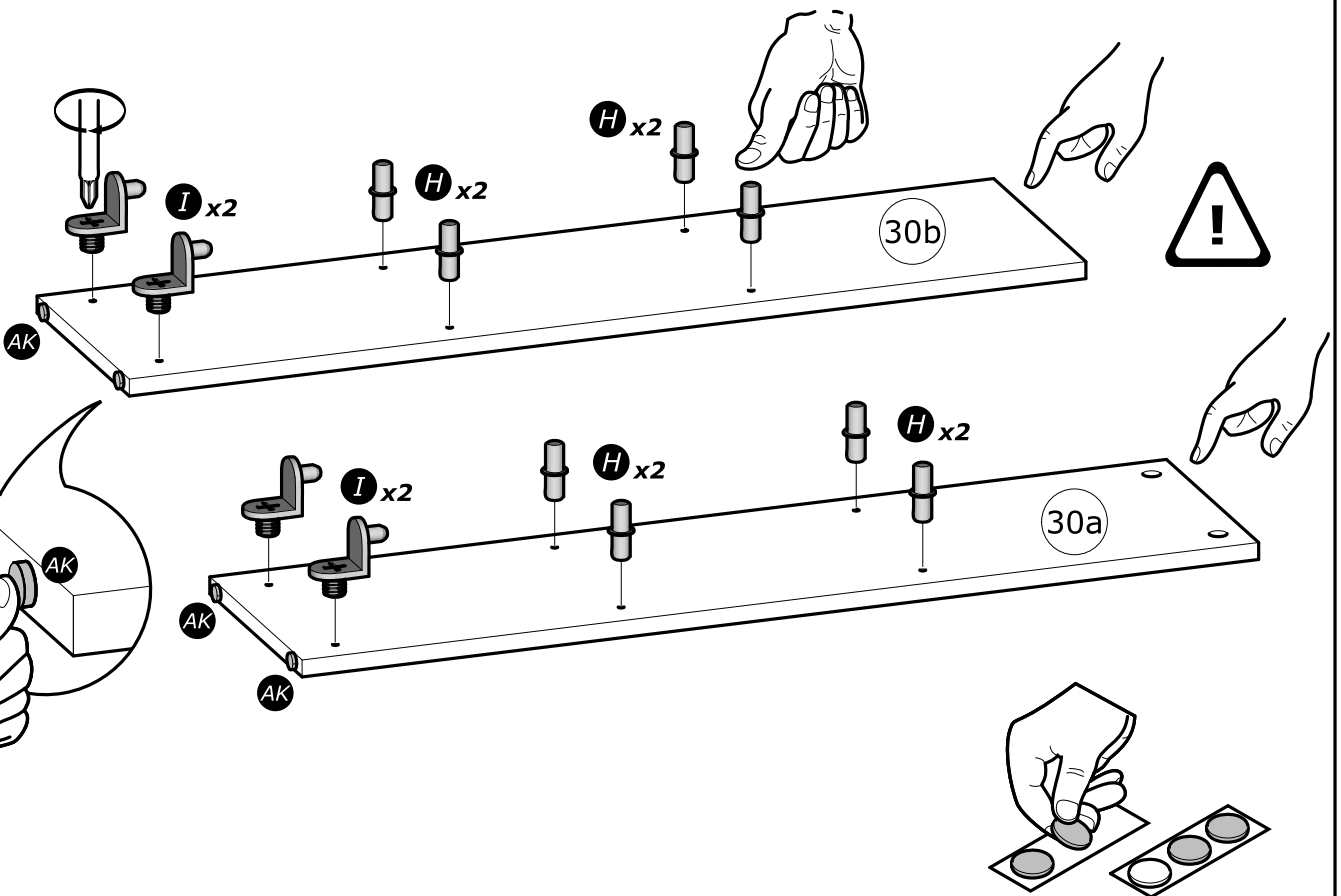
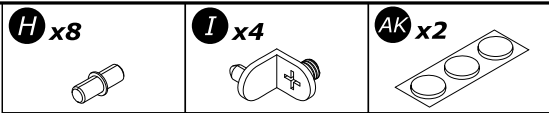
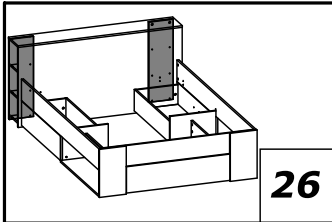
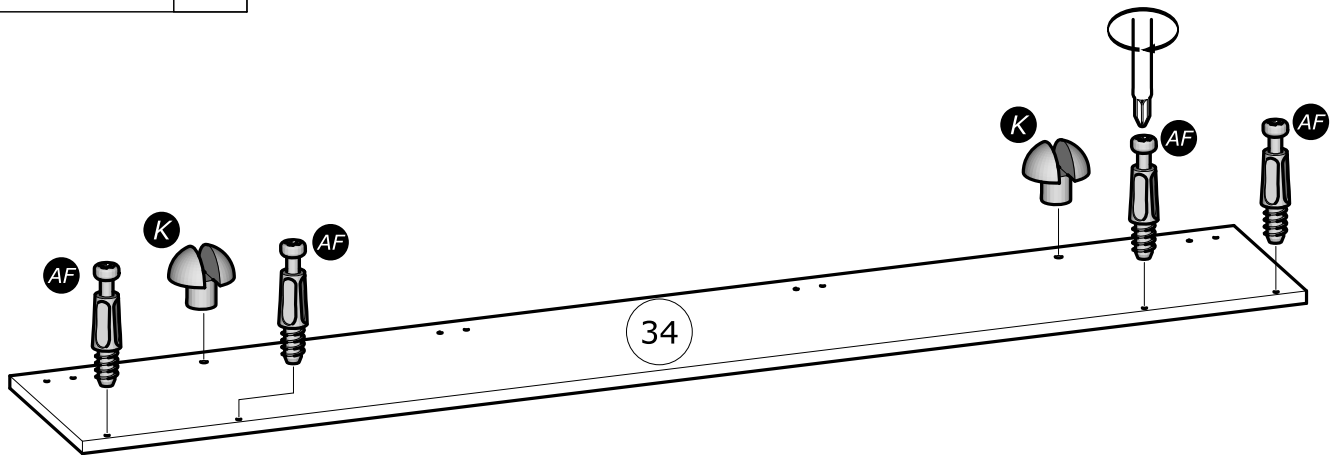
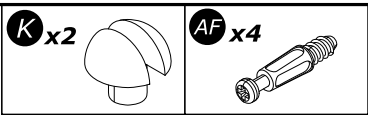
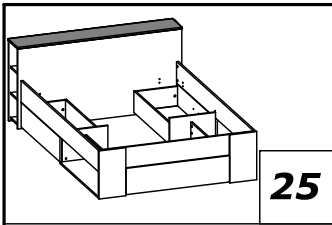
3°



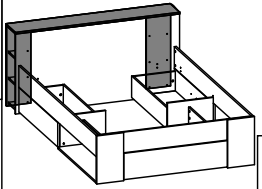
4°



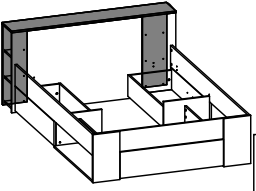
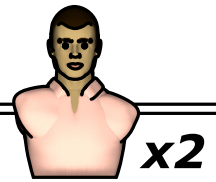
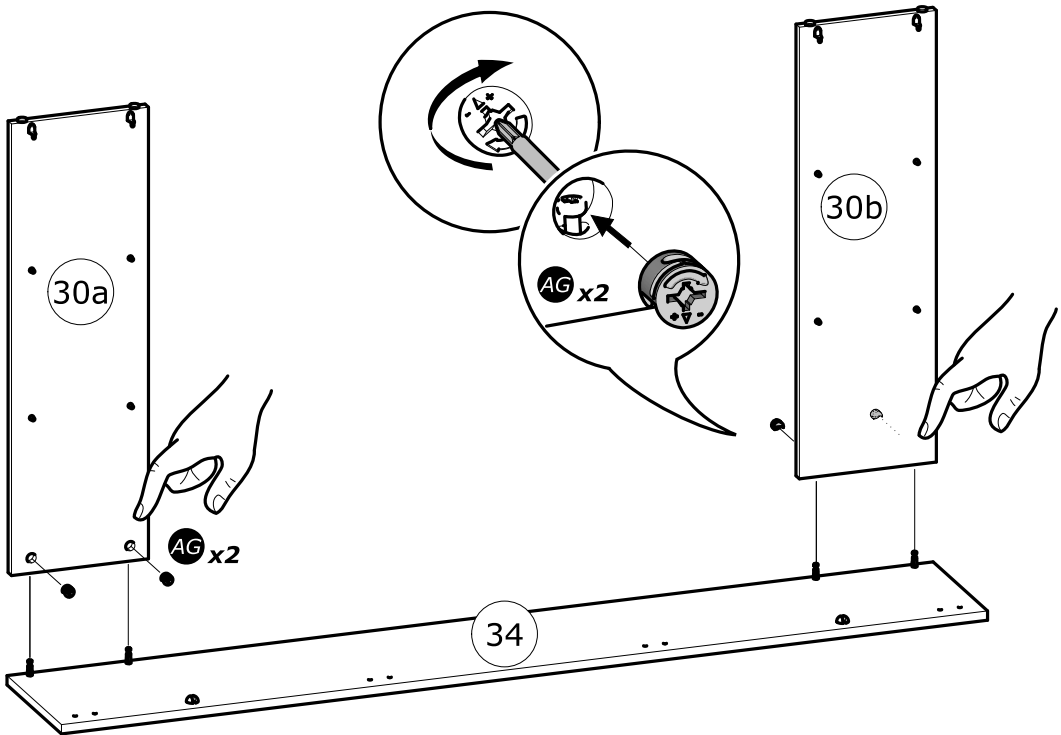




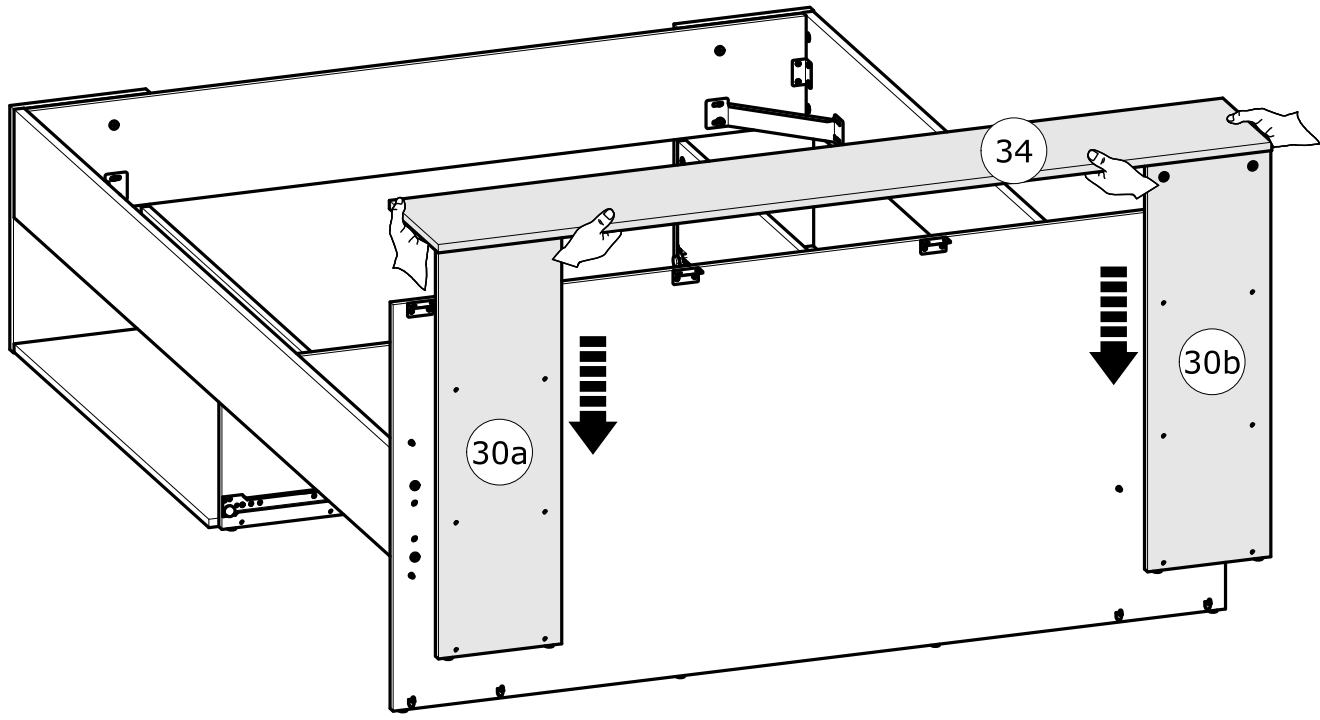
AG x4
Ø15mm,
Ø19/32"

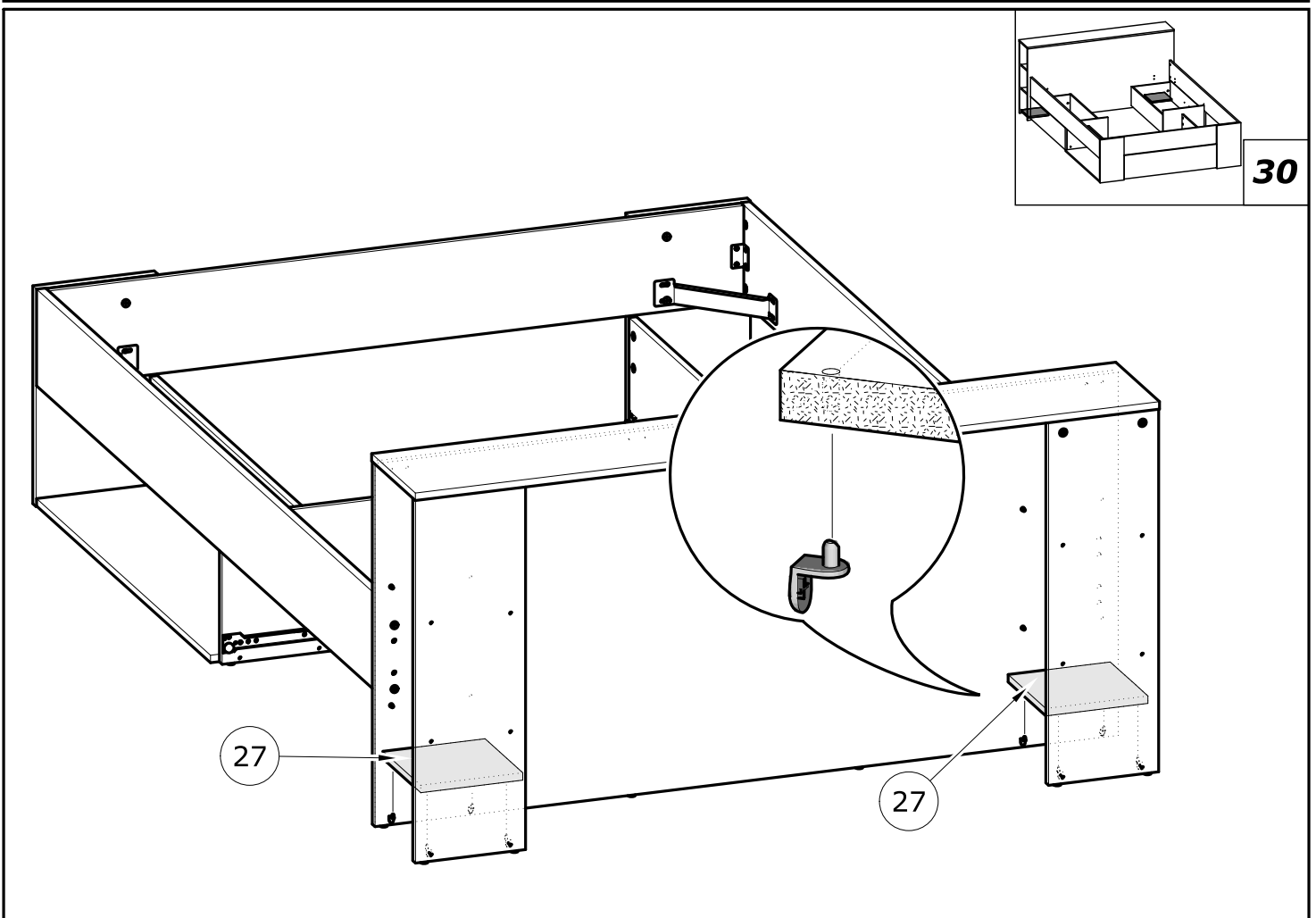
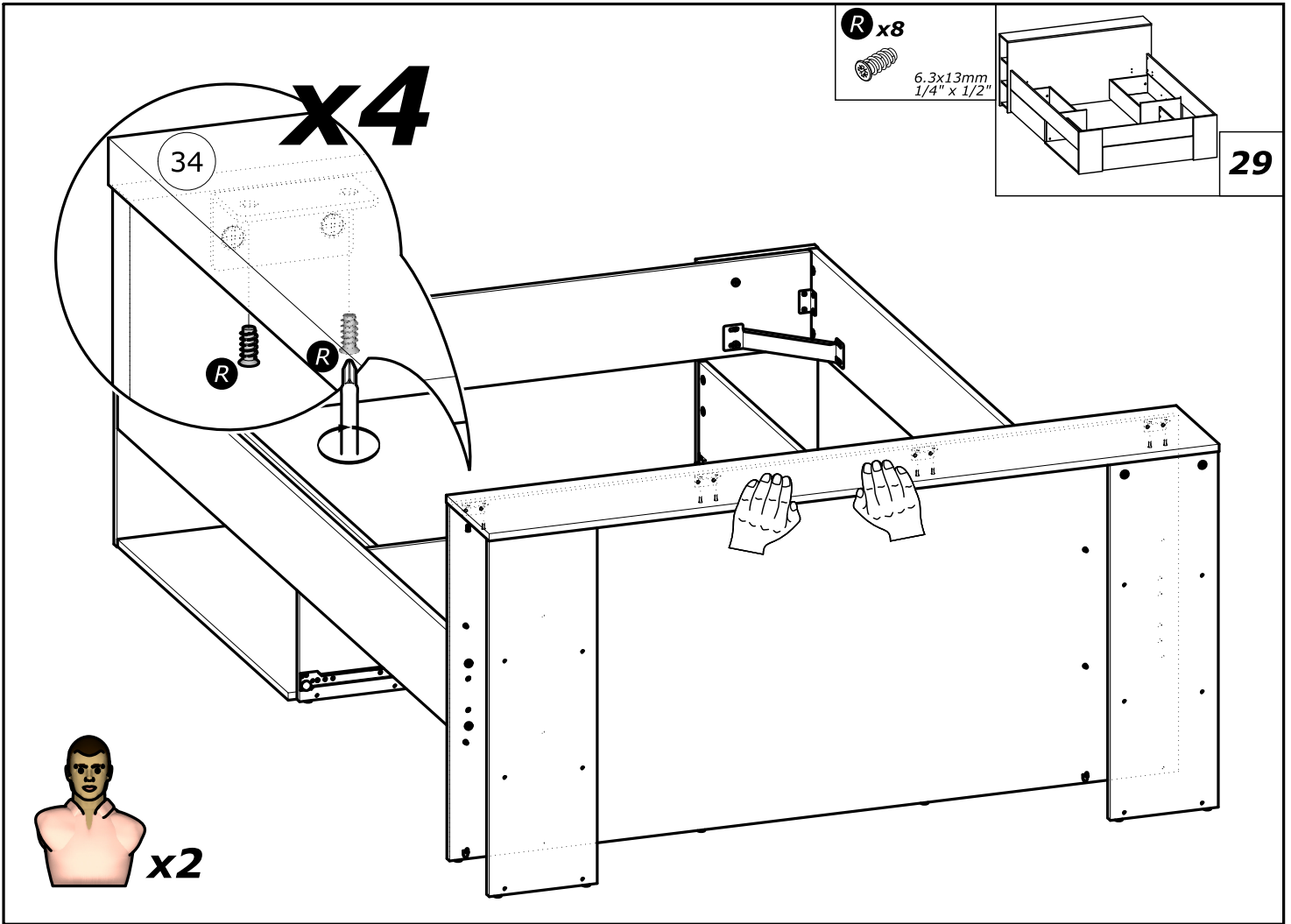


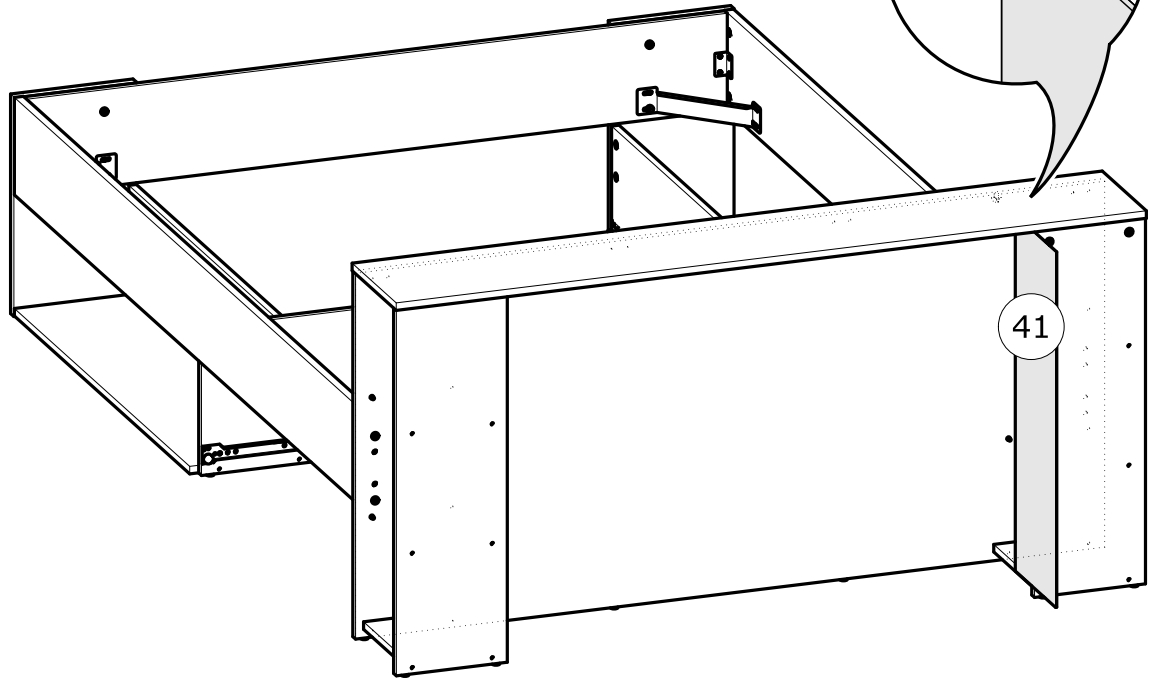
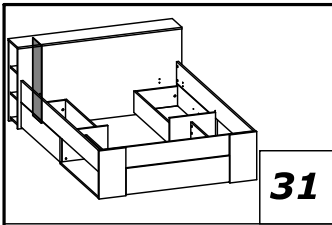
27



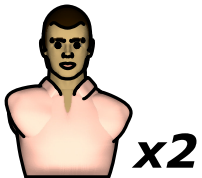
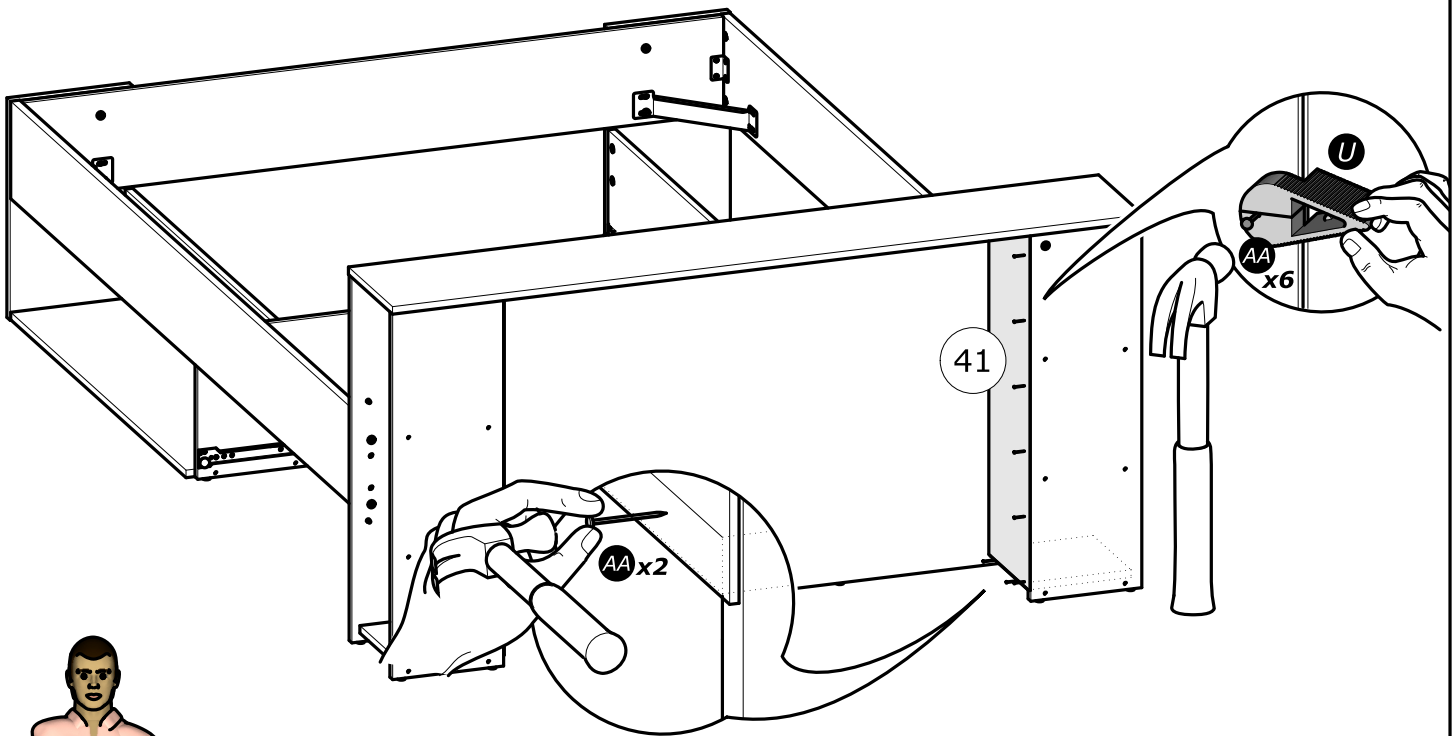
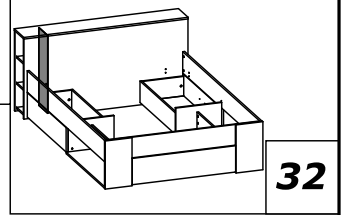
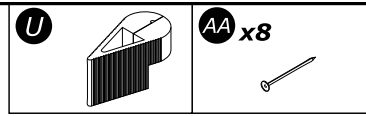
28

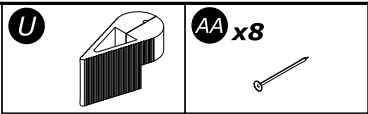
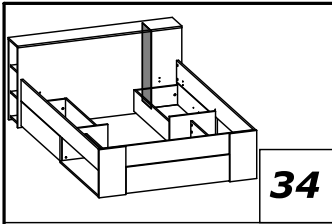
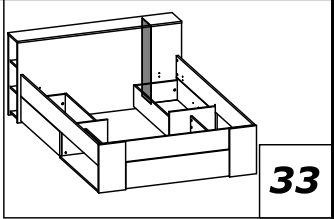
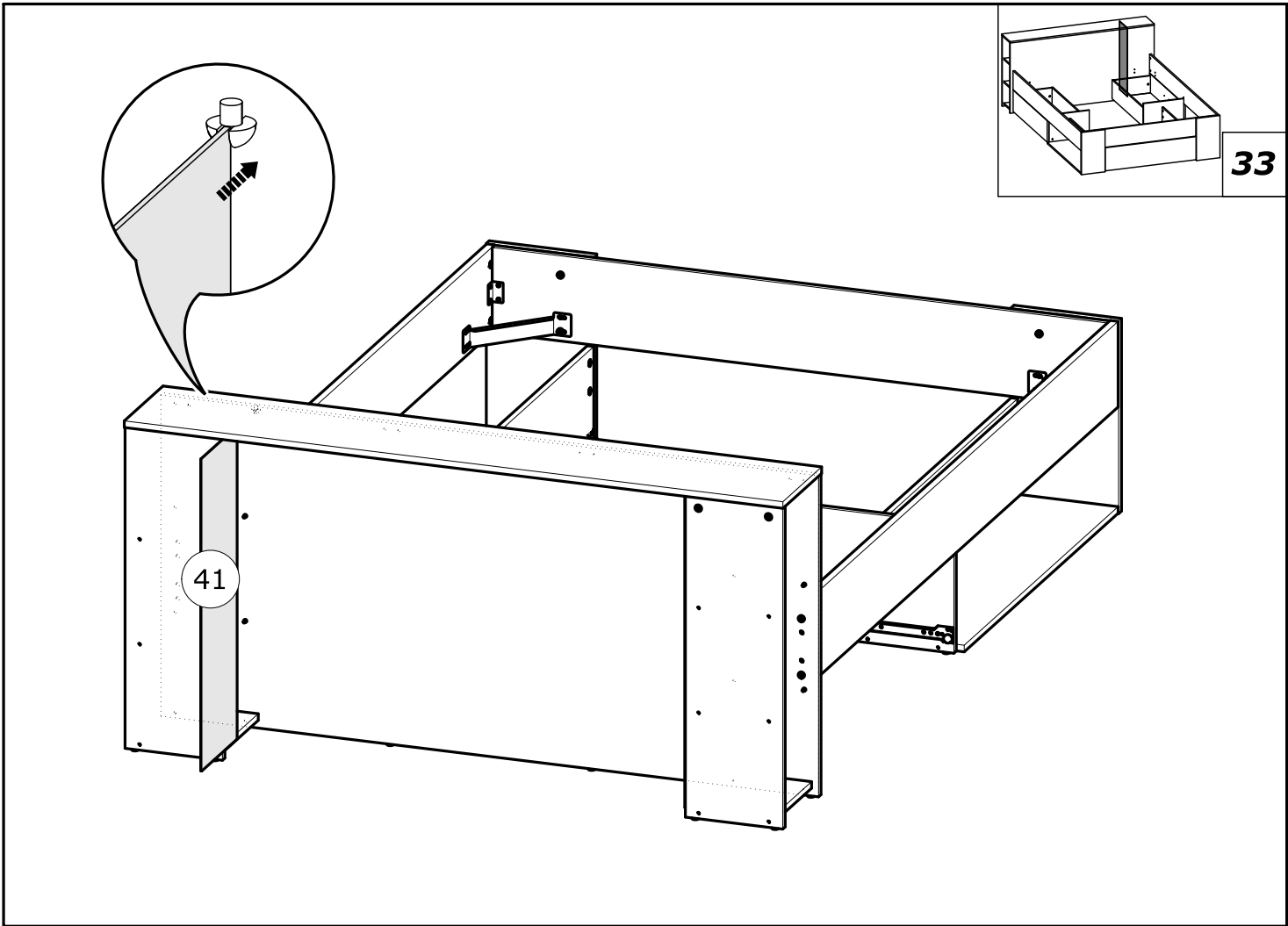




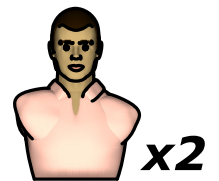
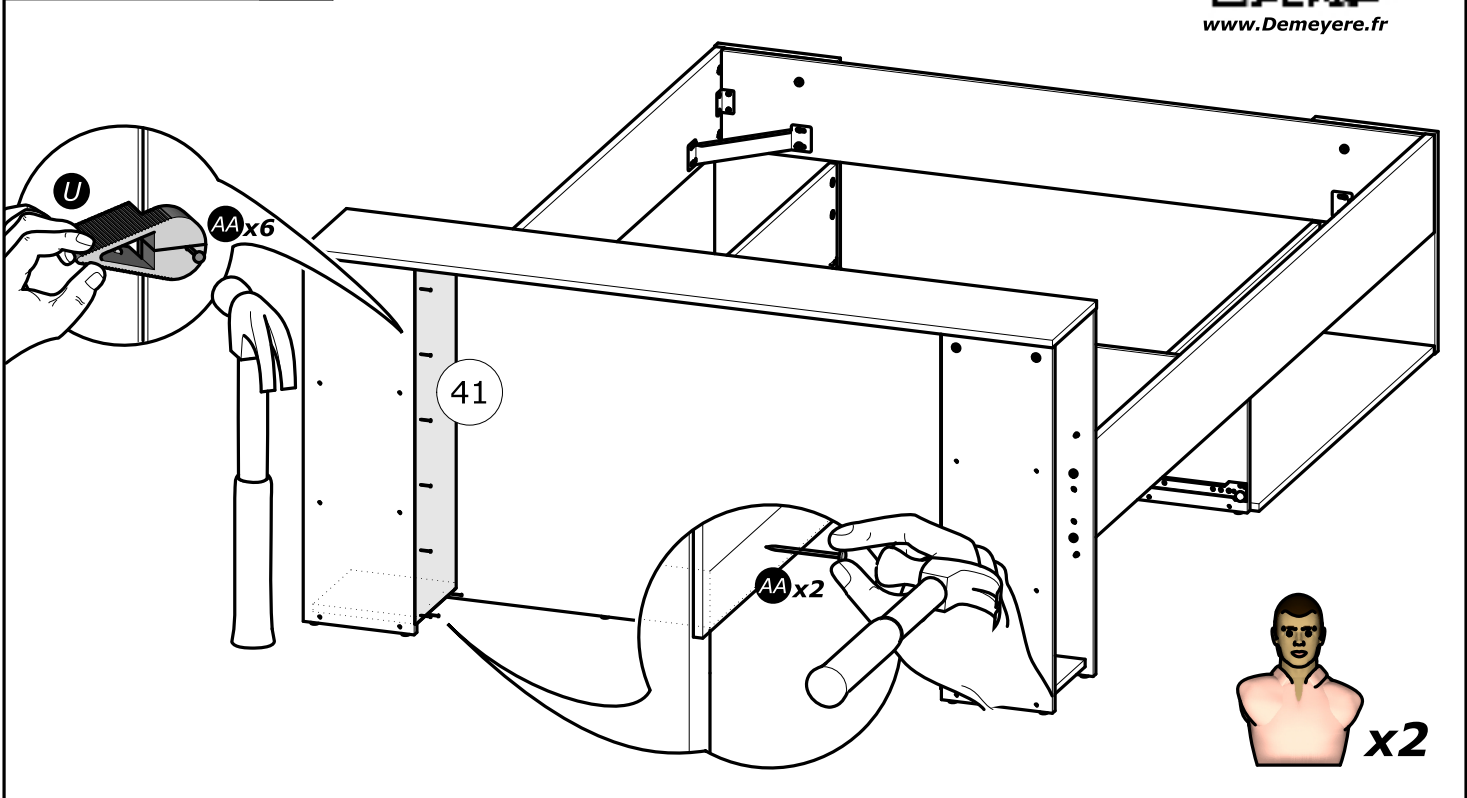


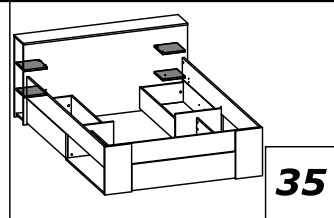
www.Demeyere.fr



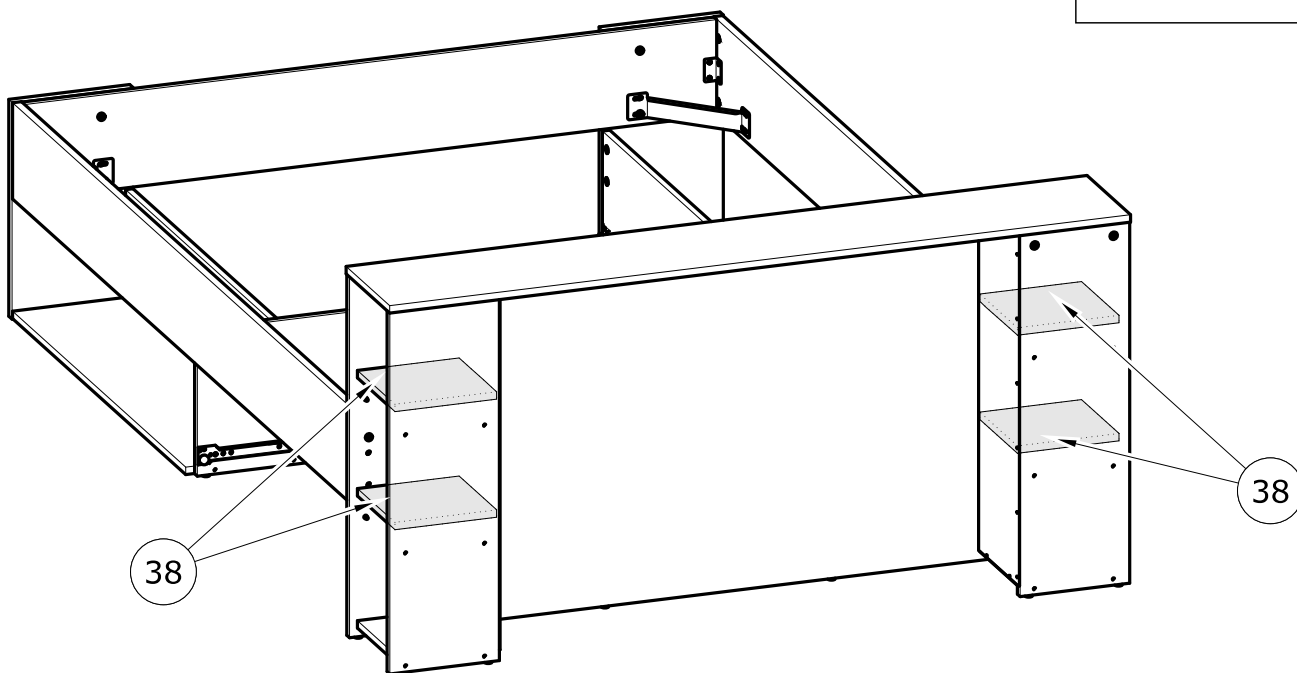


www.Demeyere.fr





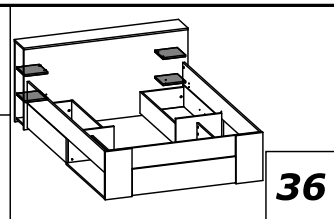
35



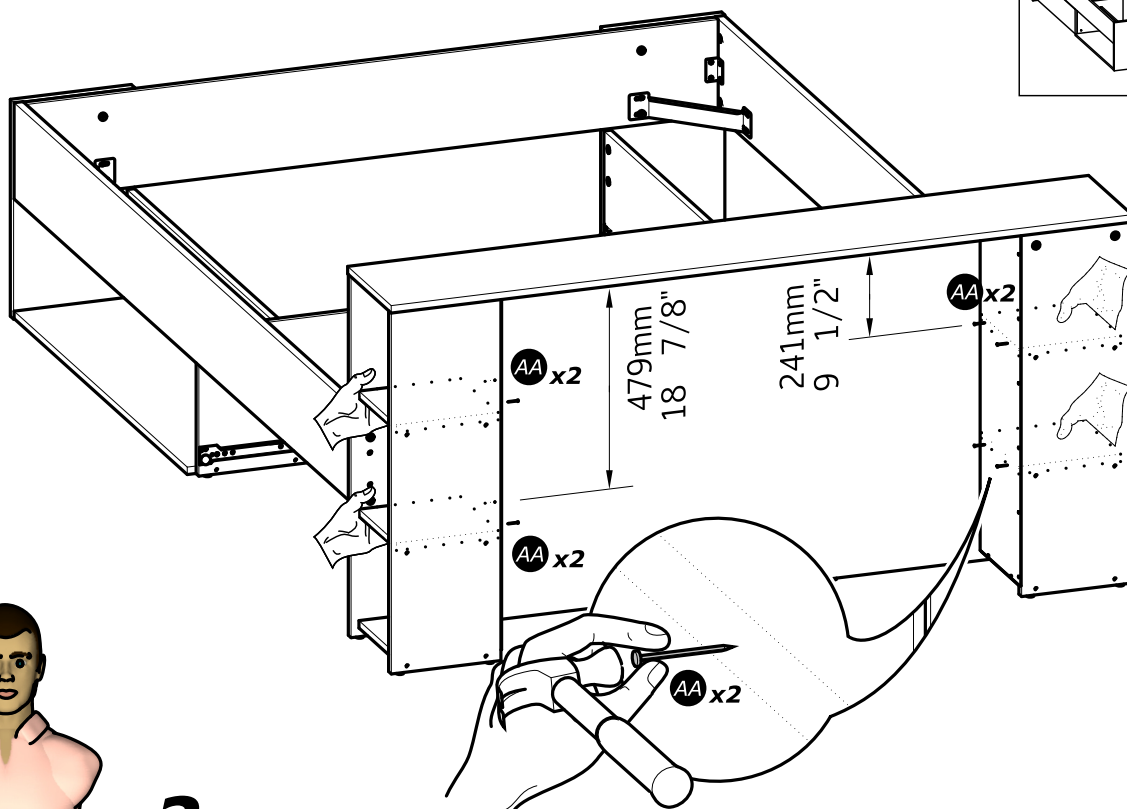
38

38

AA x8



36



AA x2

479mm
18 7/8"

241mm
9 1/2"

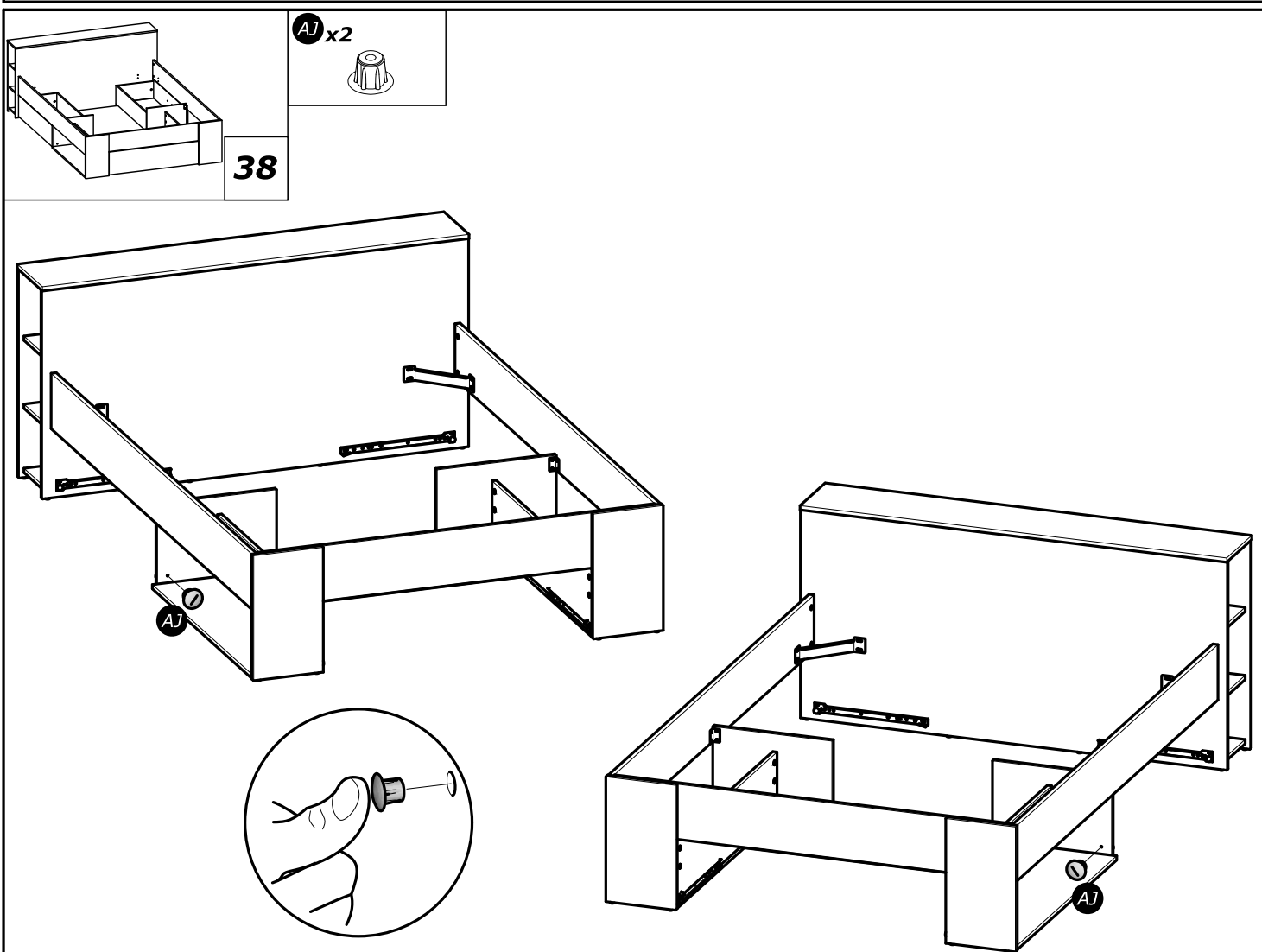
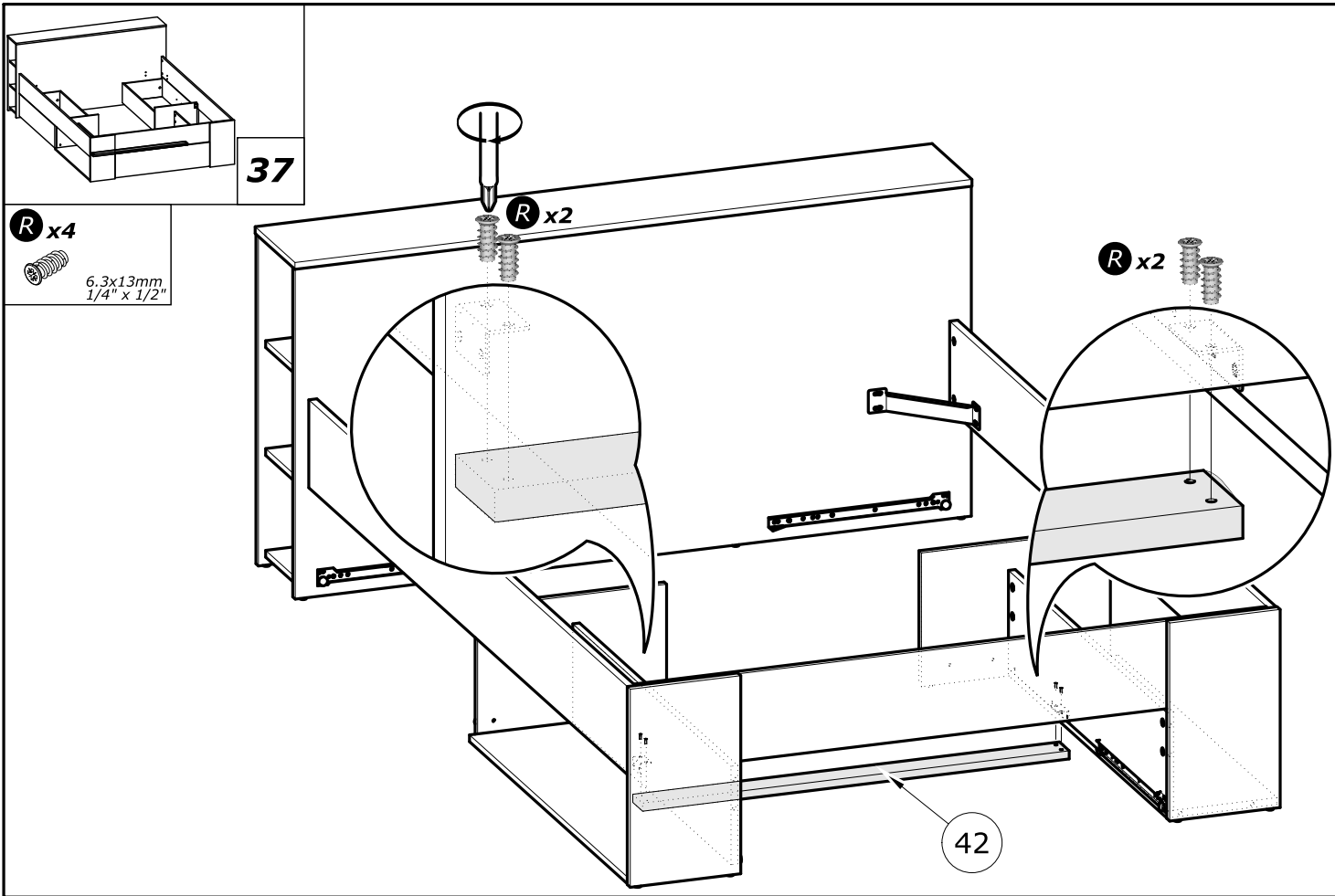
AA x2

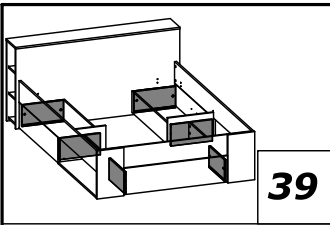
AA x2

AA x2

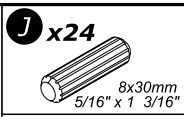


x2



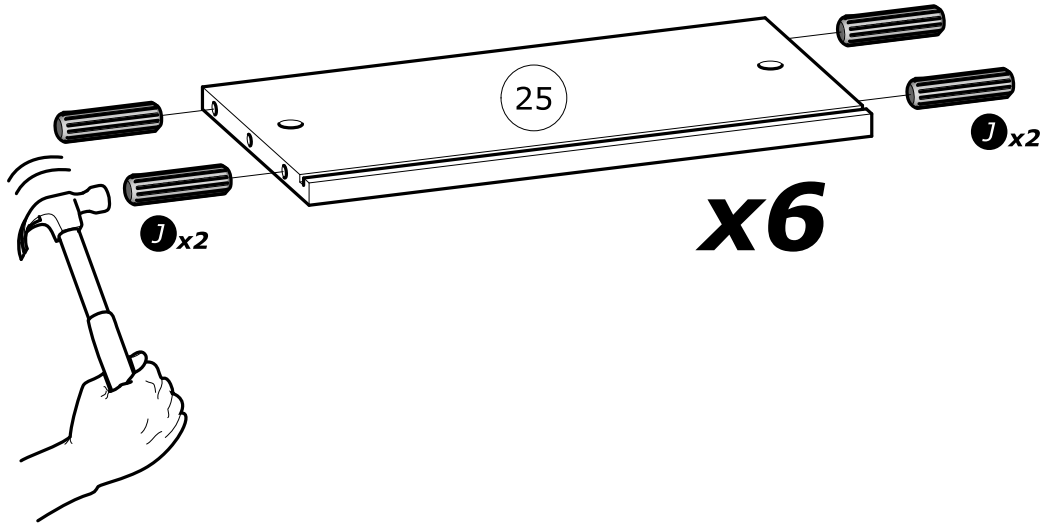


39



J x24

8x30mm,
5/16" x 1 3/16"

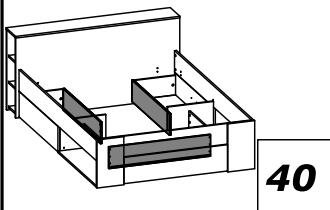


25

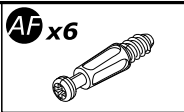
x6

J x2

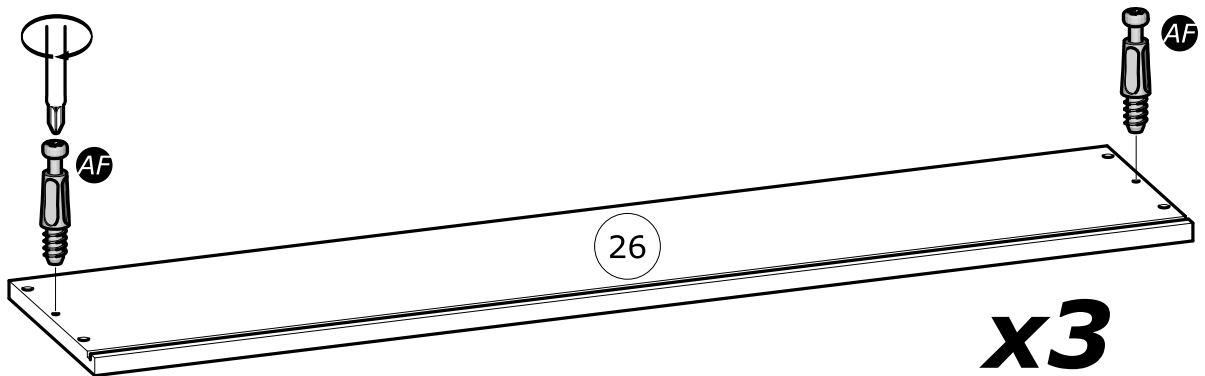
J x2



40



AF x6

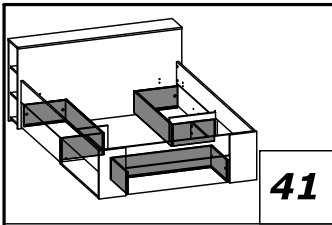


26

x3

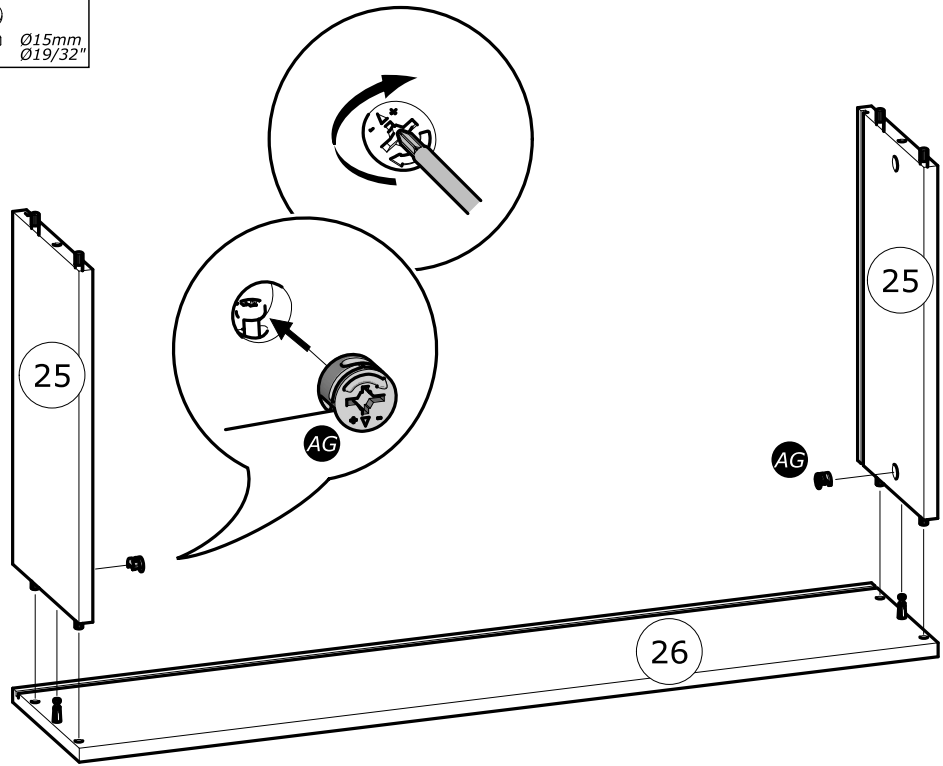
AF

AF

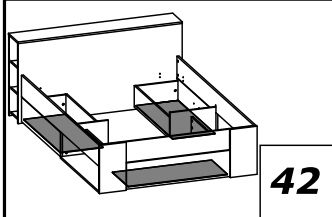


41

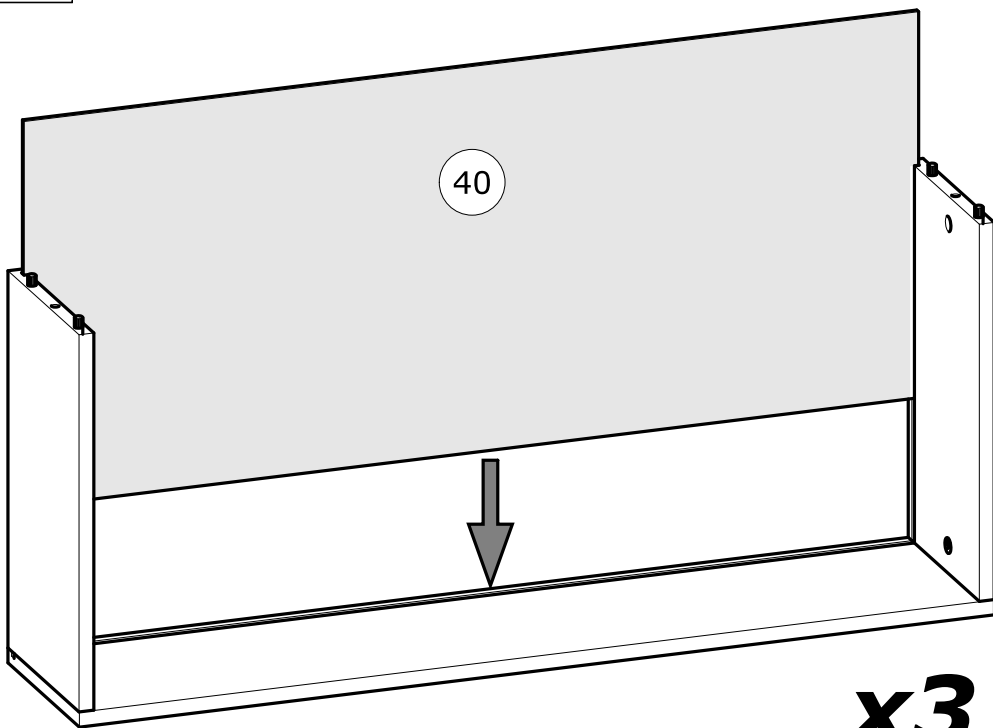
AG x6
Ø15mm
Ø19/32"



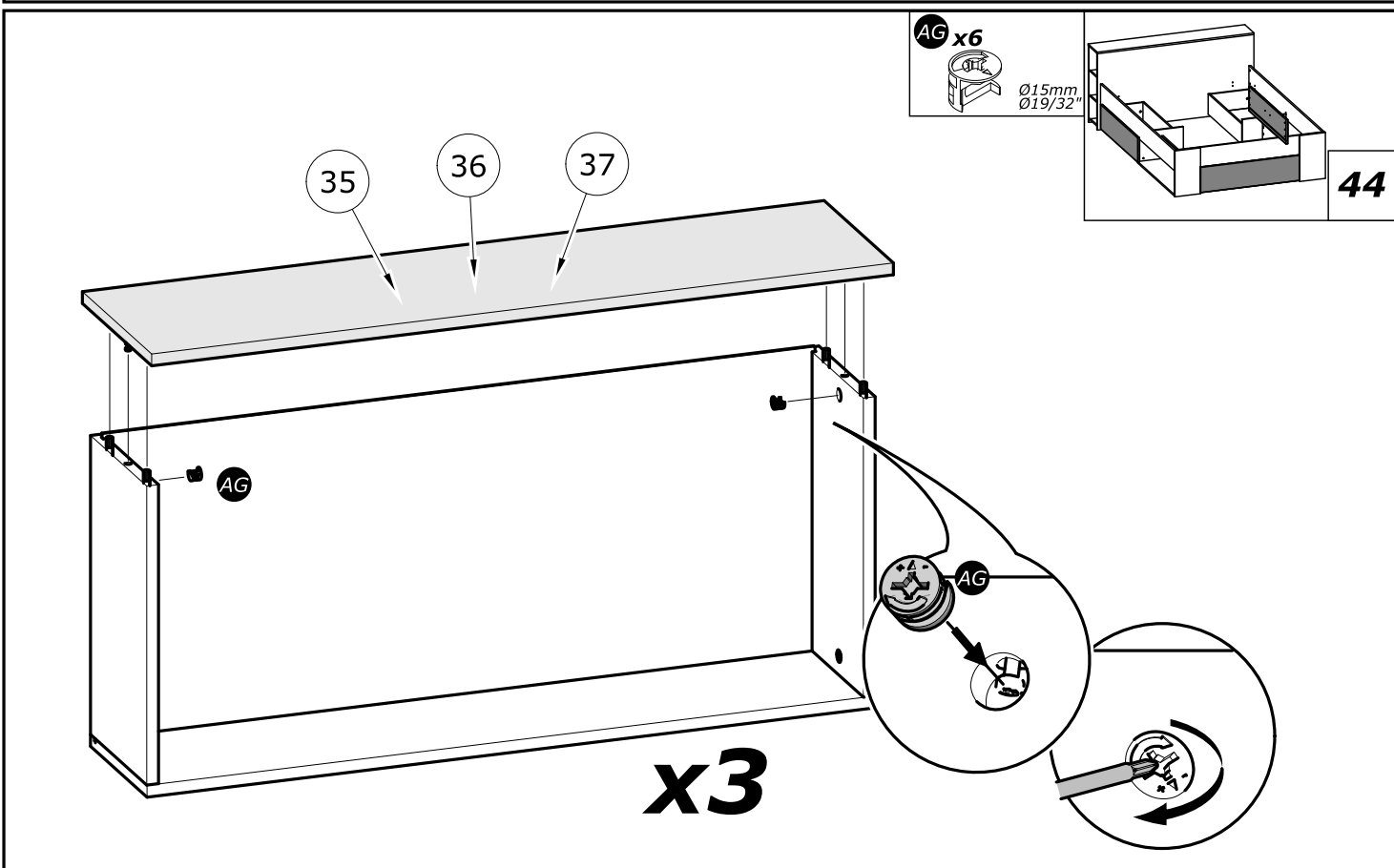
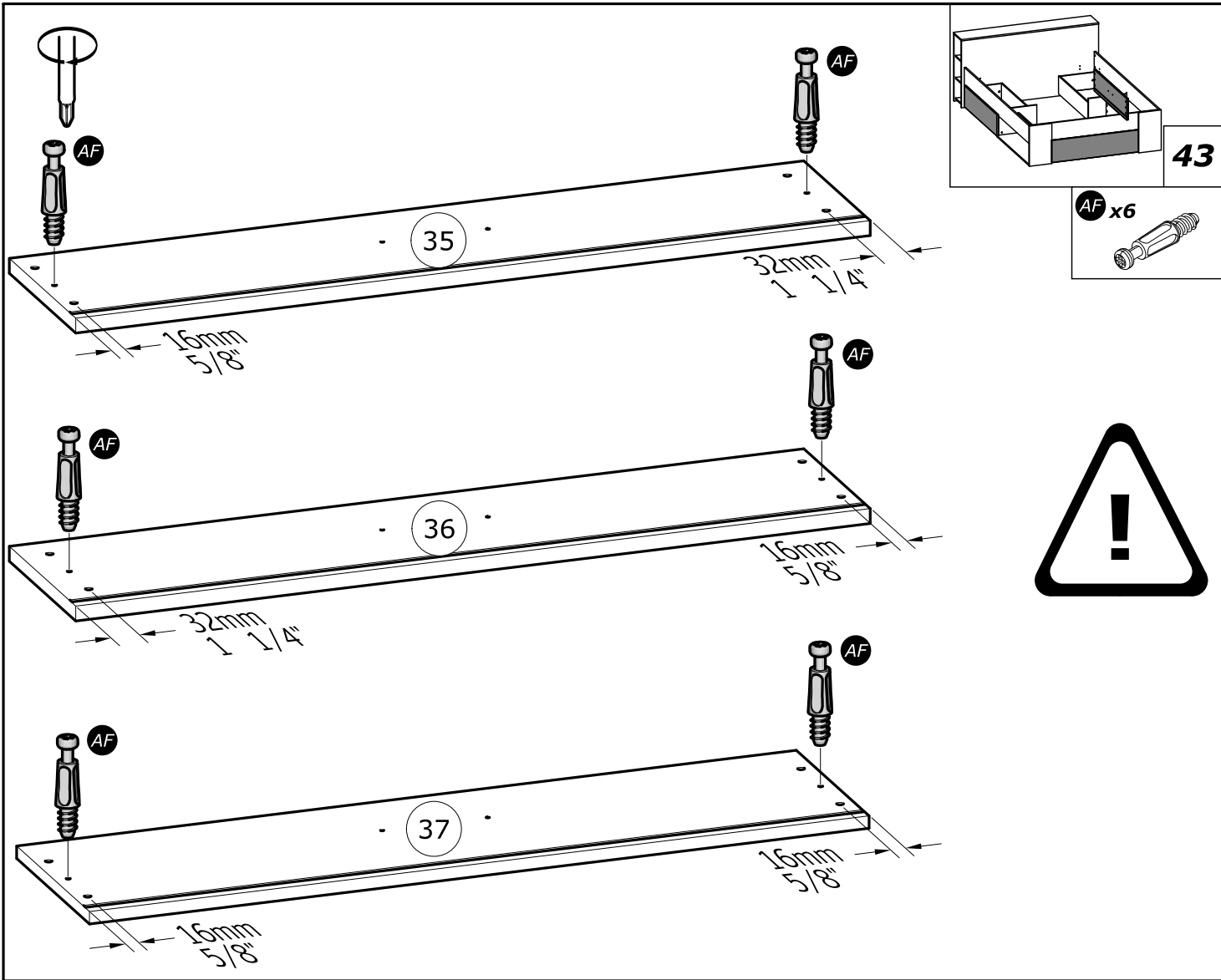
x3

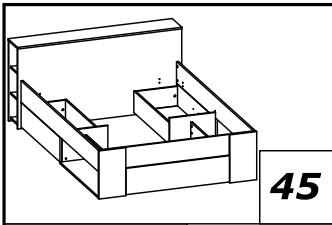


42

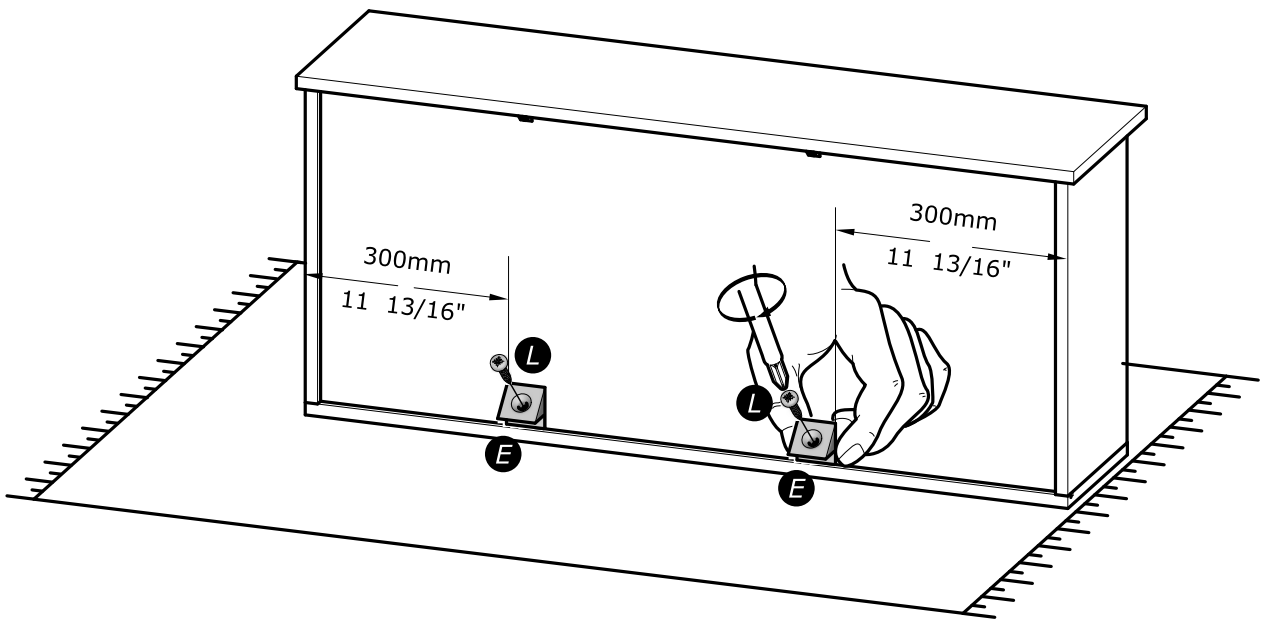
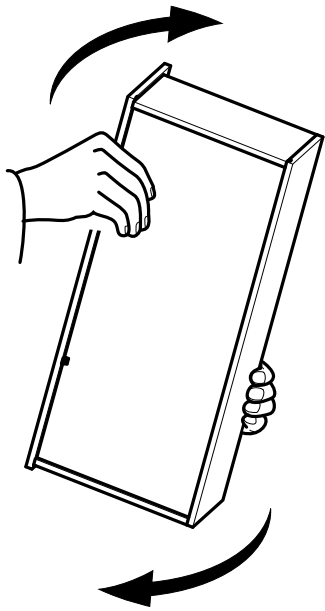
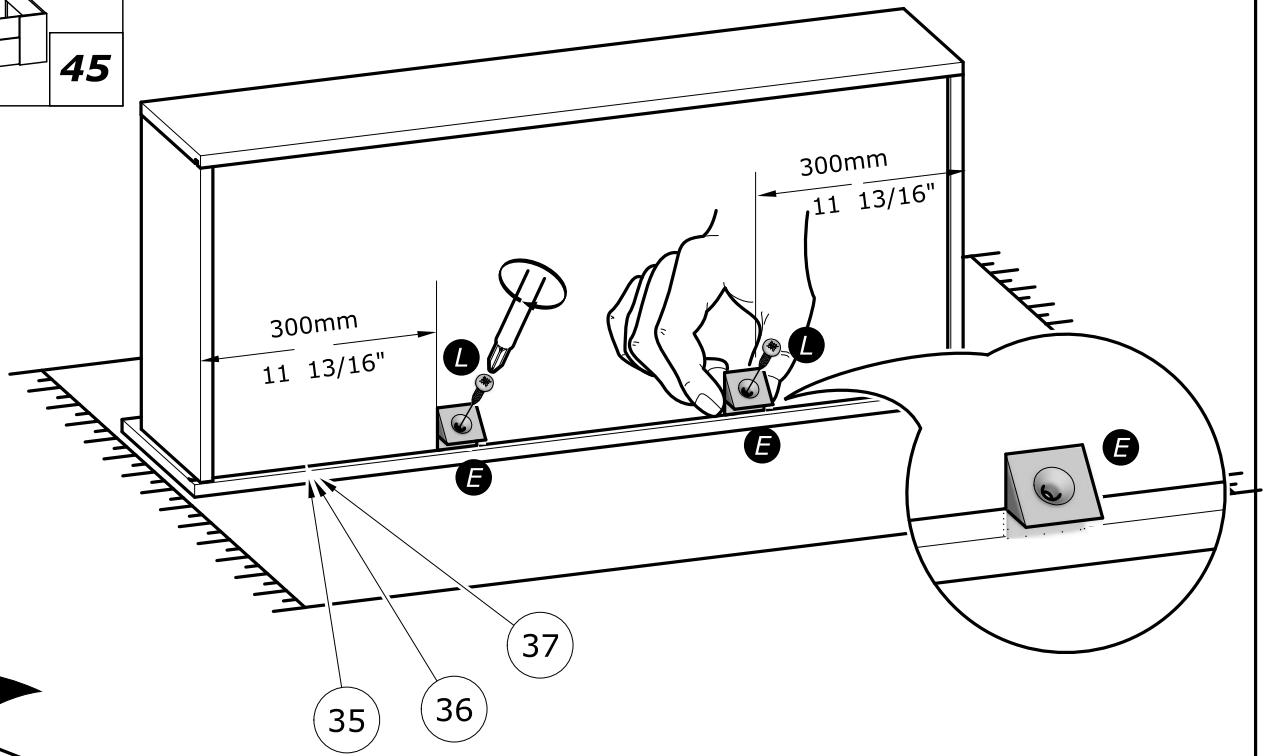


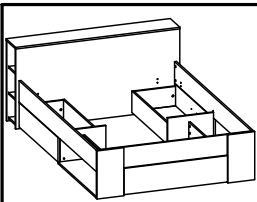
x3



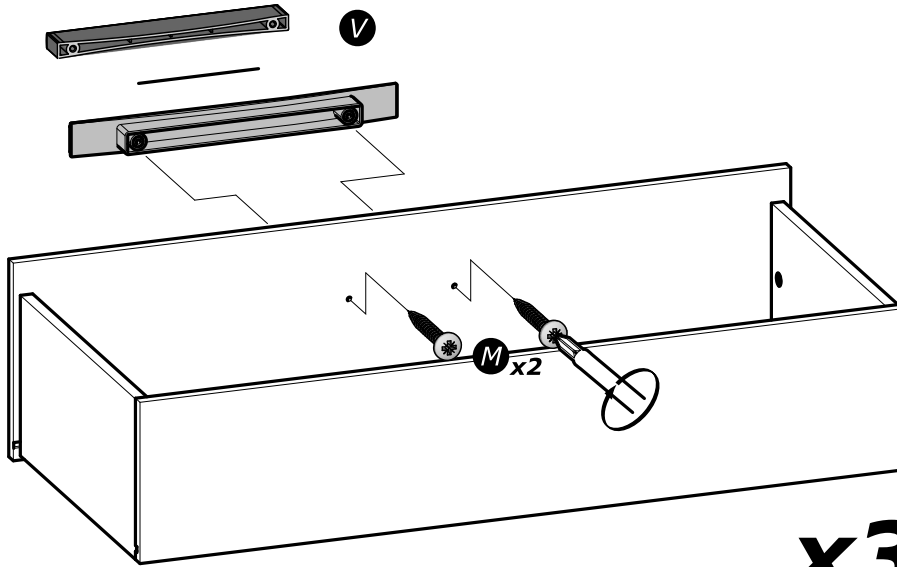
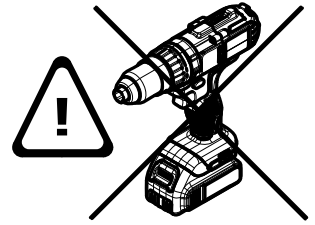
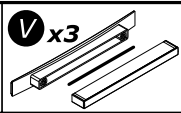
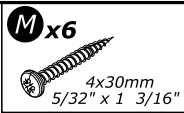


- L** x12
3x16mm
1/8" x 5/8"
- E** x12





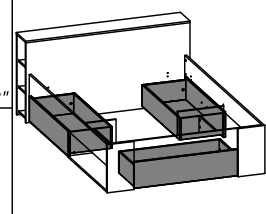
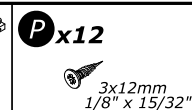
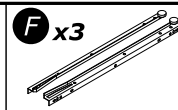
46



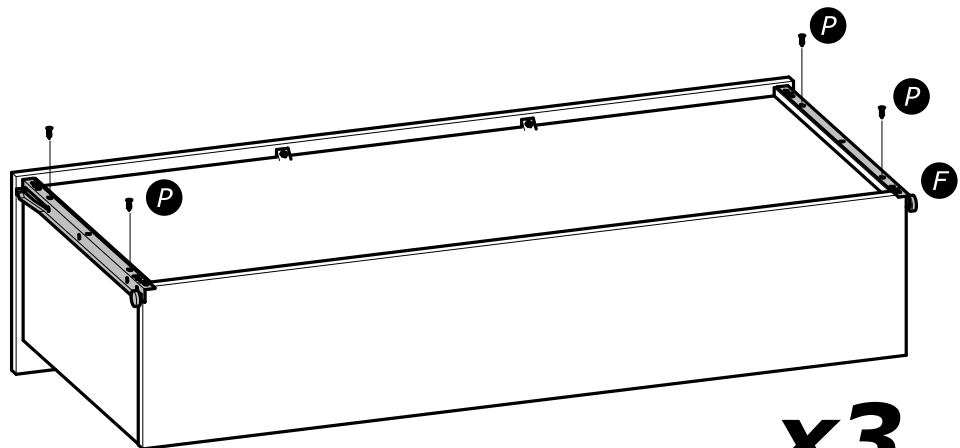
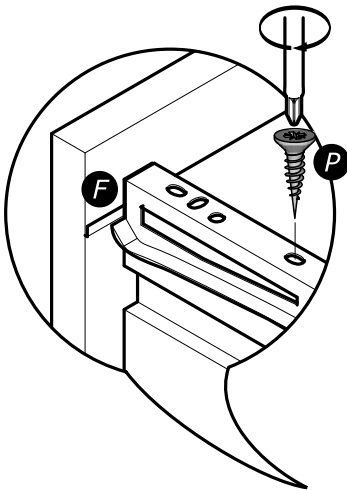
x3



www.Demeyere.fr



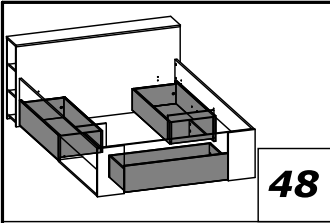
47



x3



www.Demeyere.fr

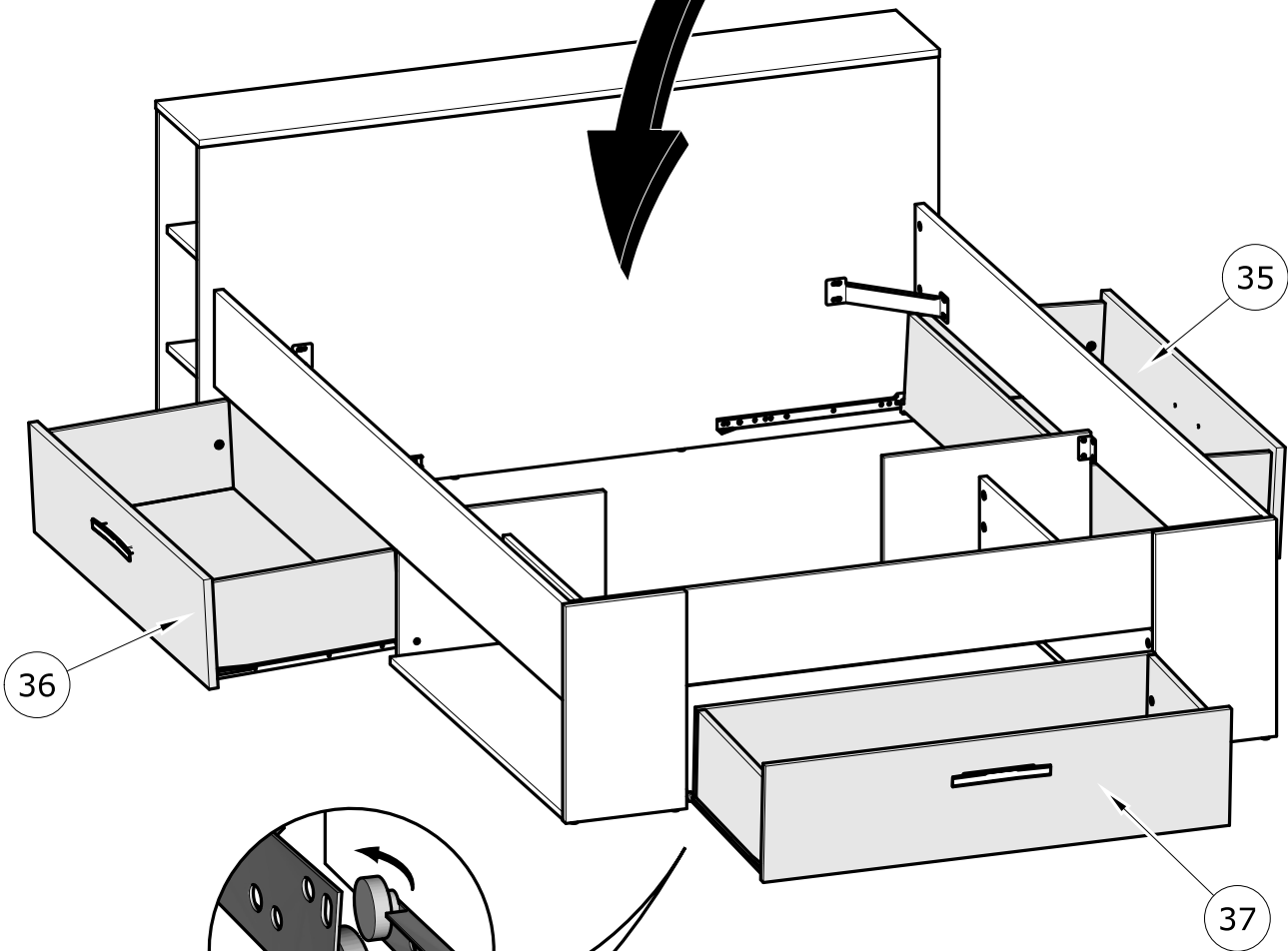
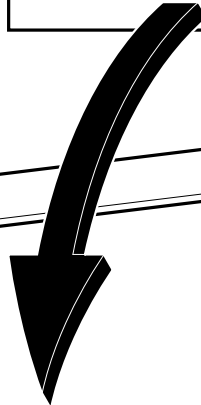
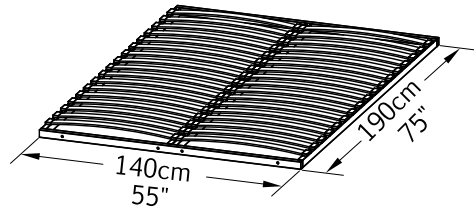


48



www.Demeyere.fr

NON INCLUS: Cadre métallique à lattes
NOT SUPPLIED: The metal frame Slatted bed base



Donnez ou recyclez vos meubles.



Association

ou



Magasin

ou



Déchèterie

<https://quefaire-demeyere.com>