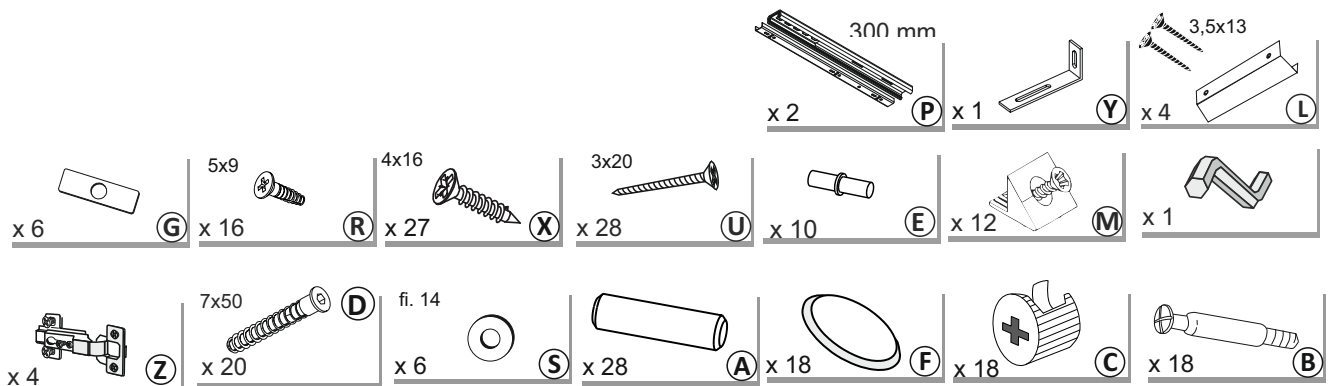
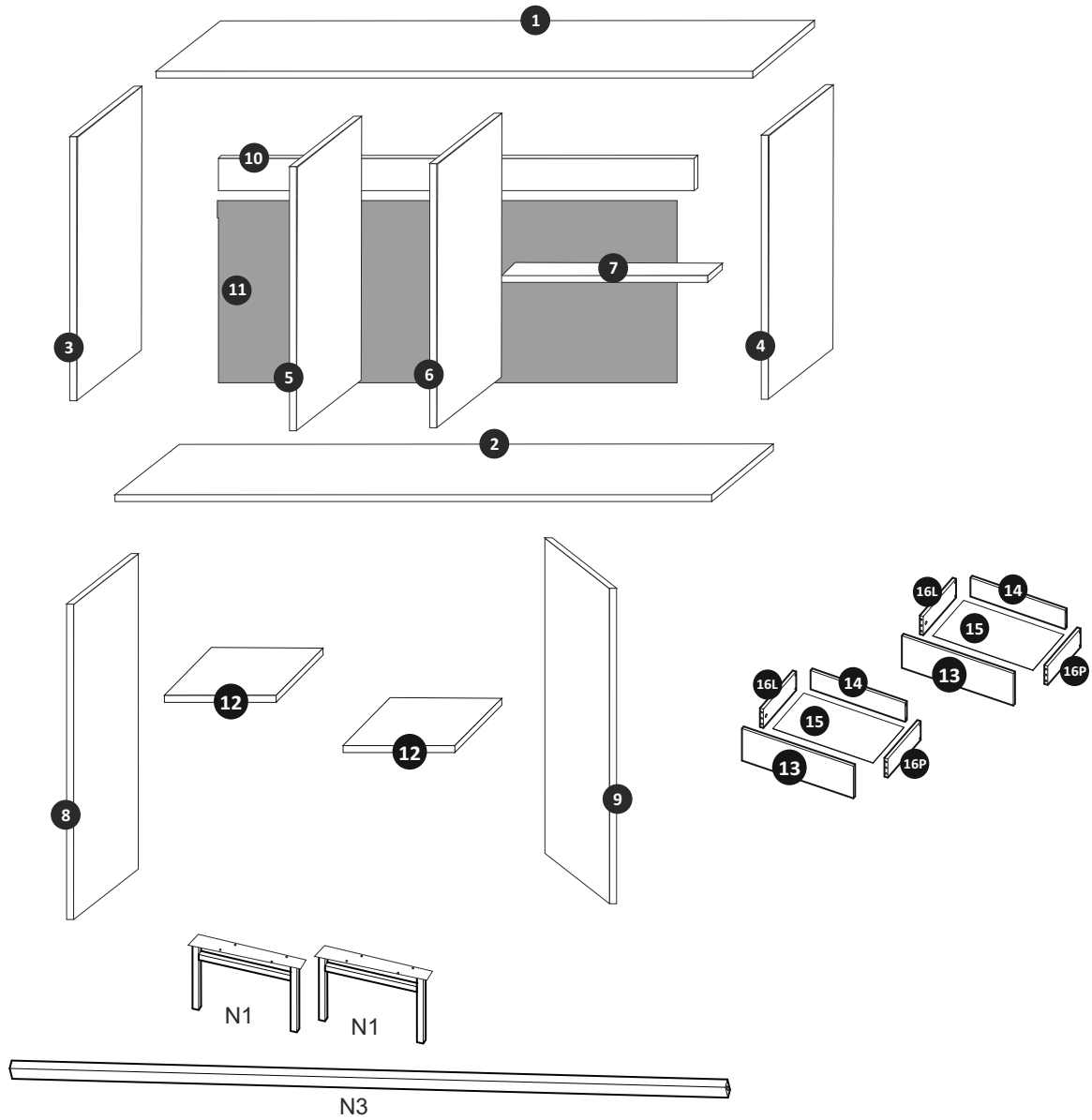
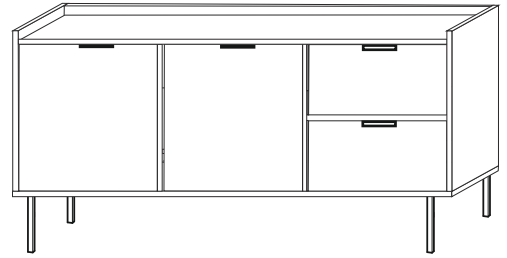


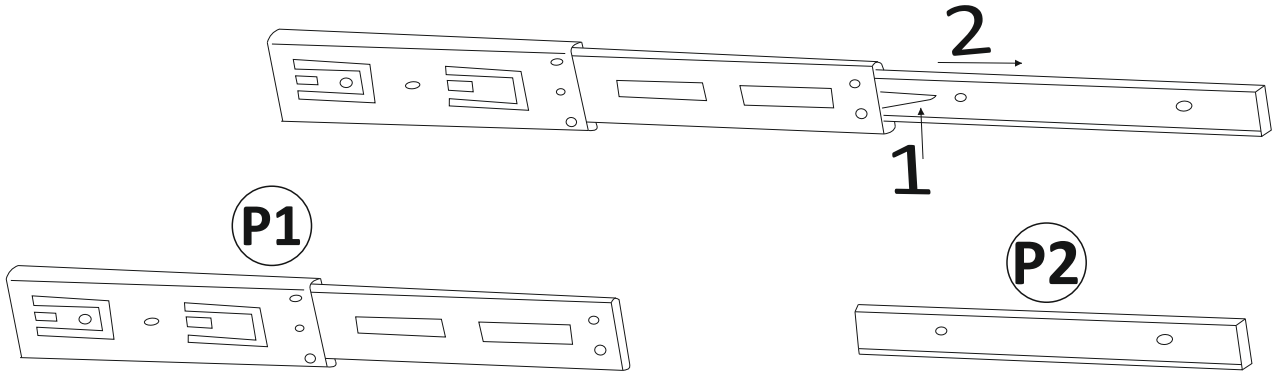
# EDISON

## KOMODA 150 2D2S

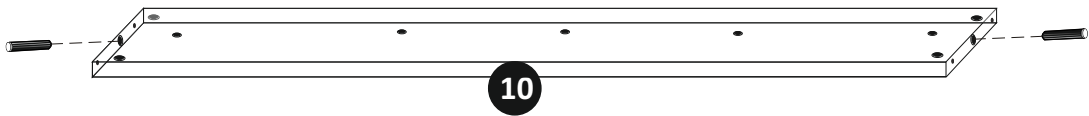
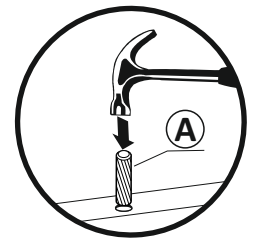
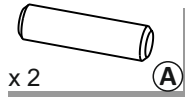


1

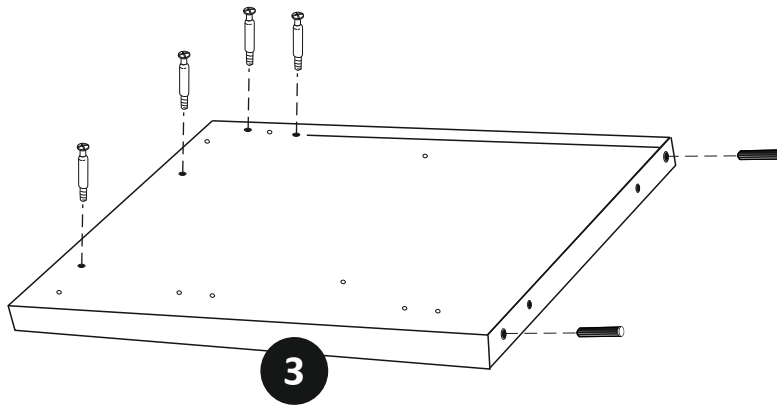
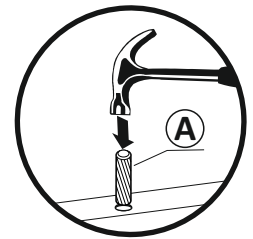
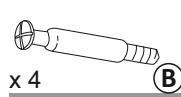
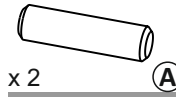
P



2

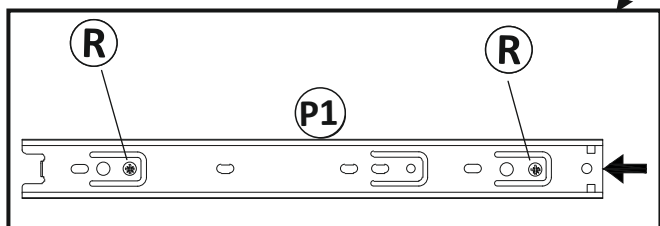
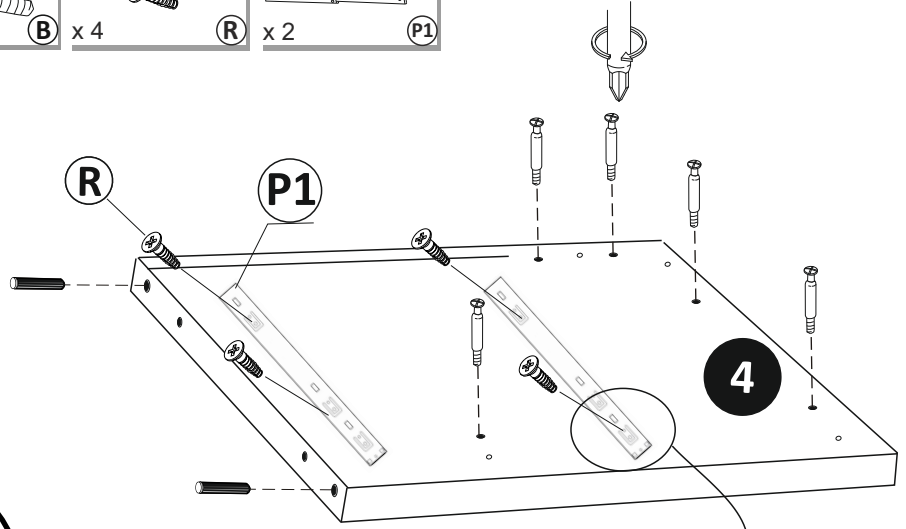
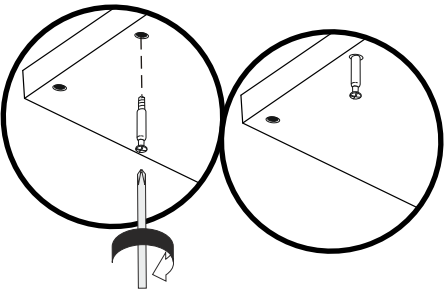
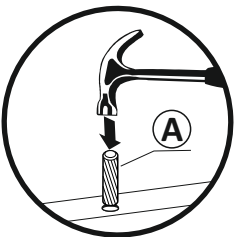


3



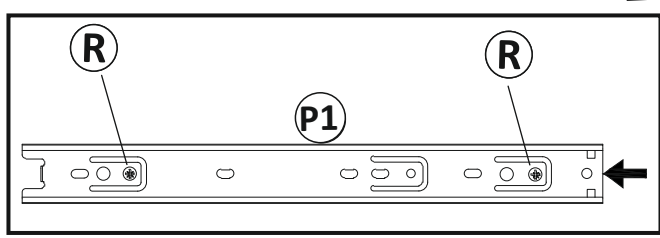
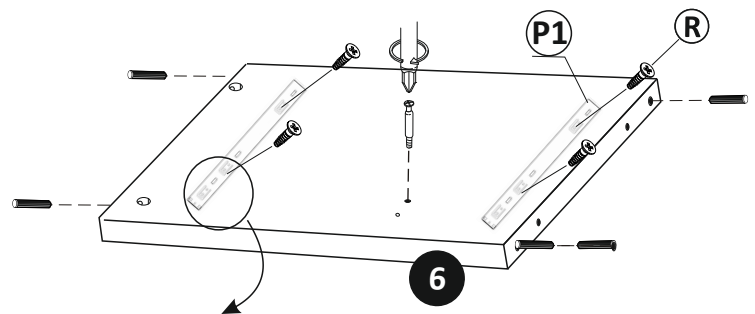
4

- x 2 **A**
- x 5 **B**
- 5x9 x 4 **R**
- x 2 **P1**



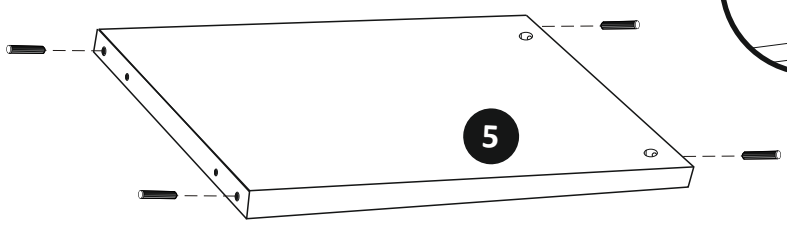
5

- x 4 **A**
- x 1 **B**
- 5x9 x 4 **R**
- x 2 **P1**

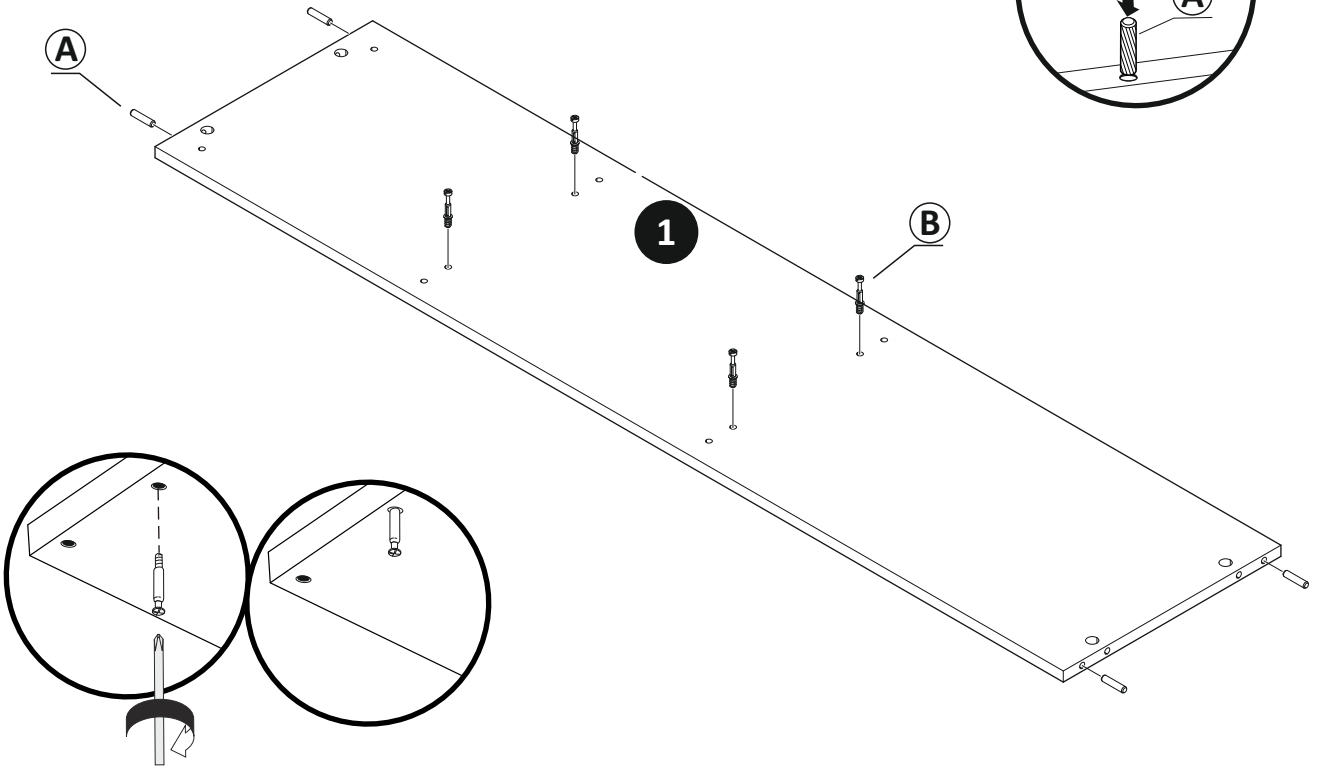
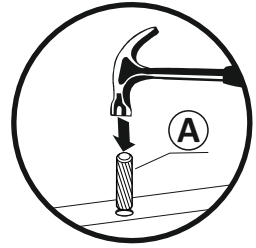
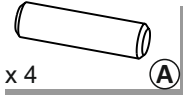
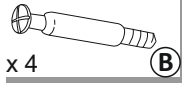


6

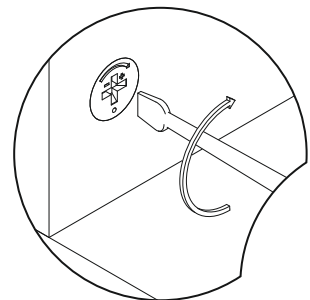
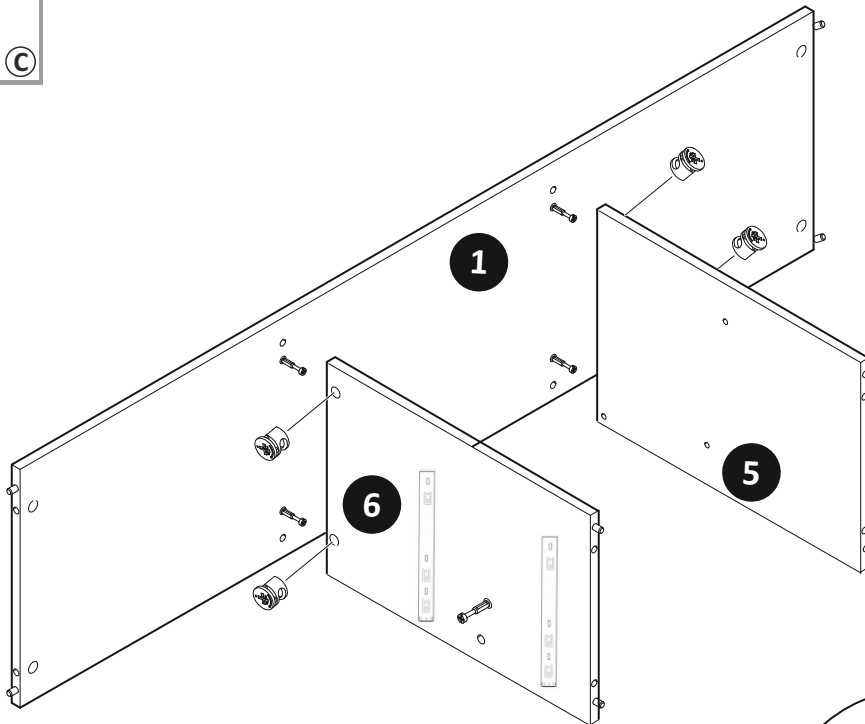
- x 4 **A**

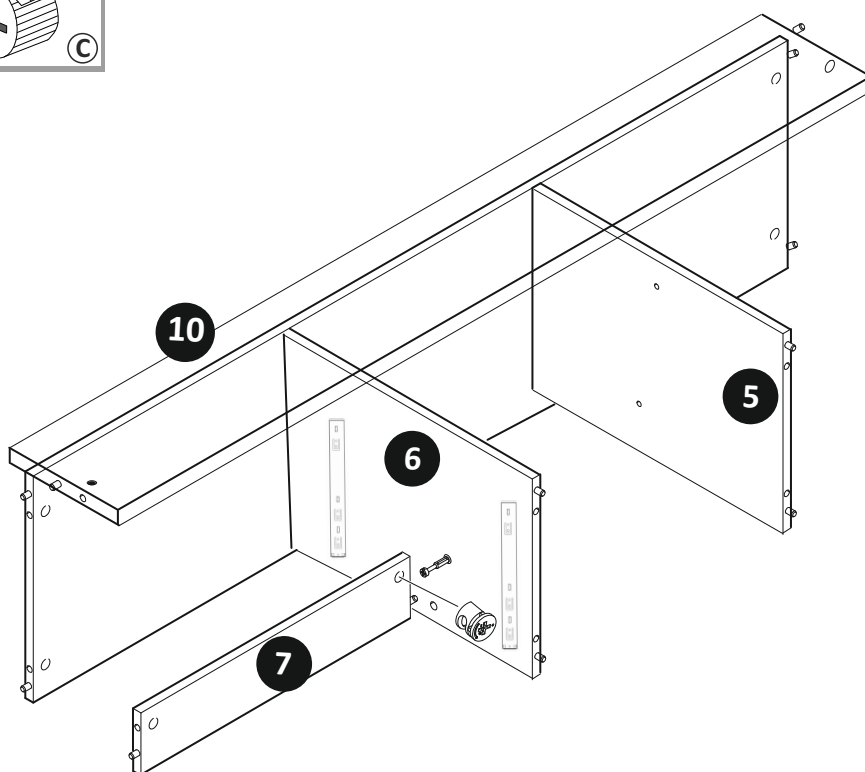
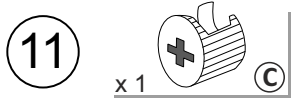
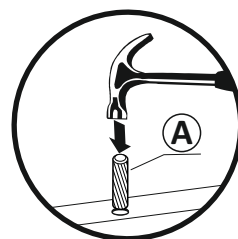
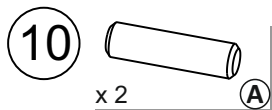
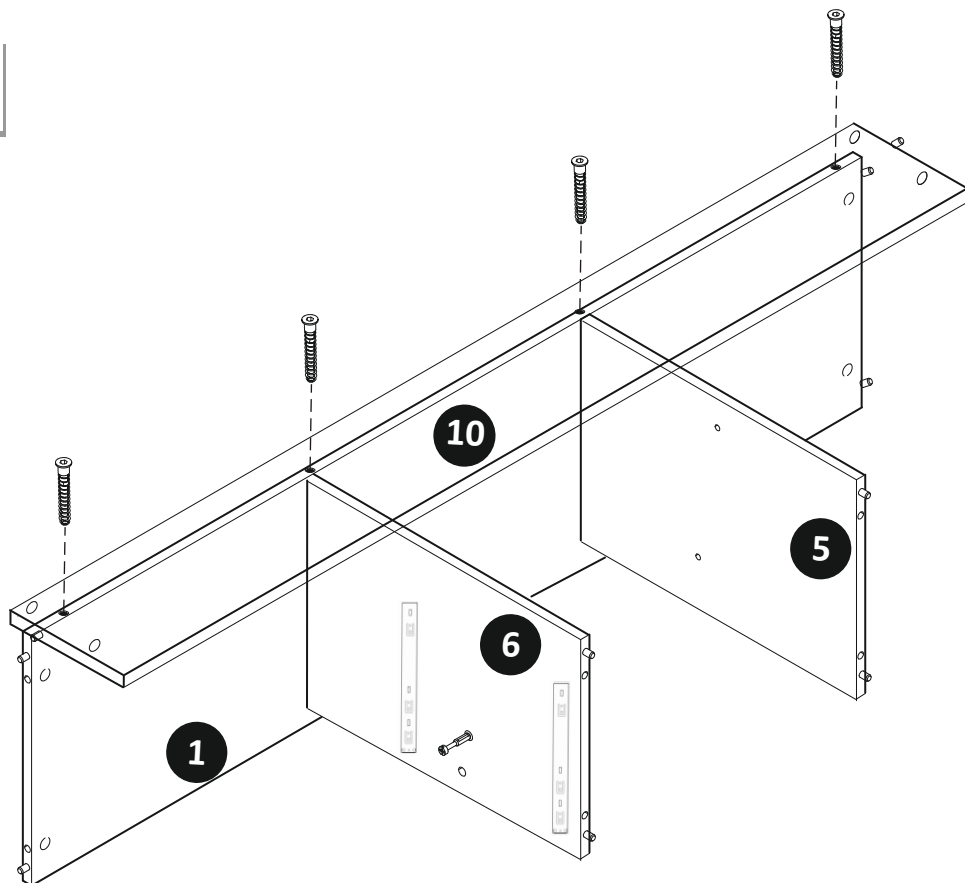
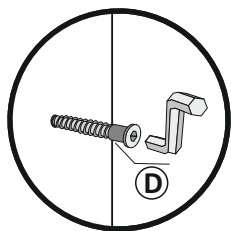
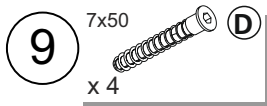


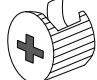
7

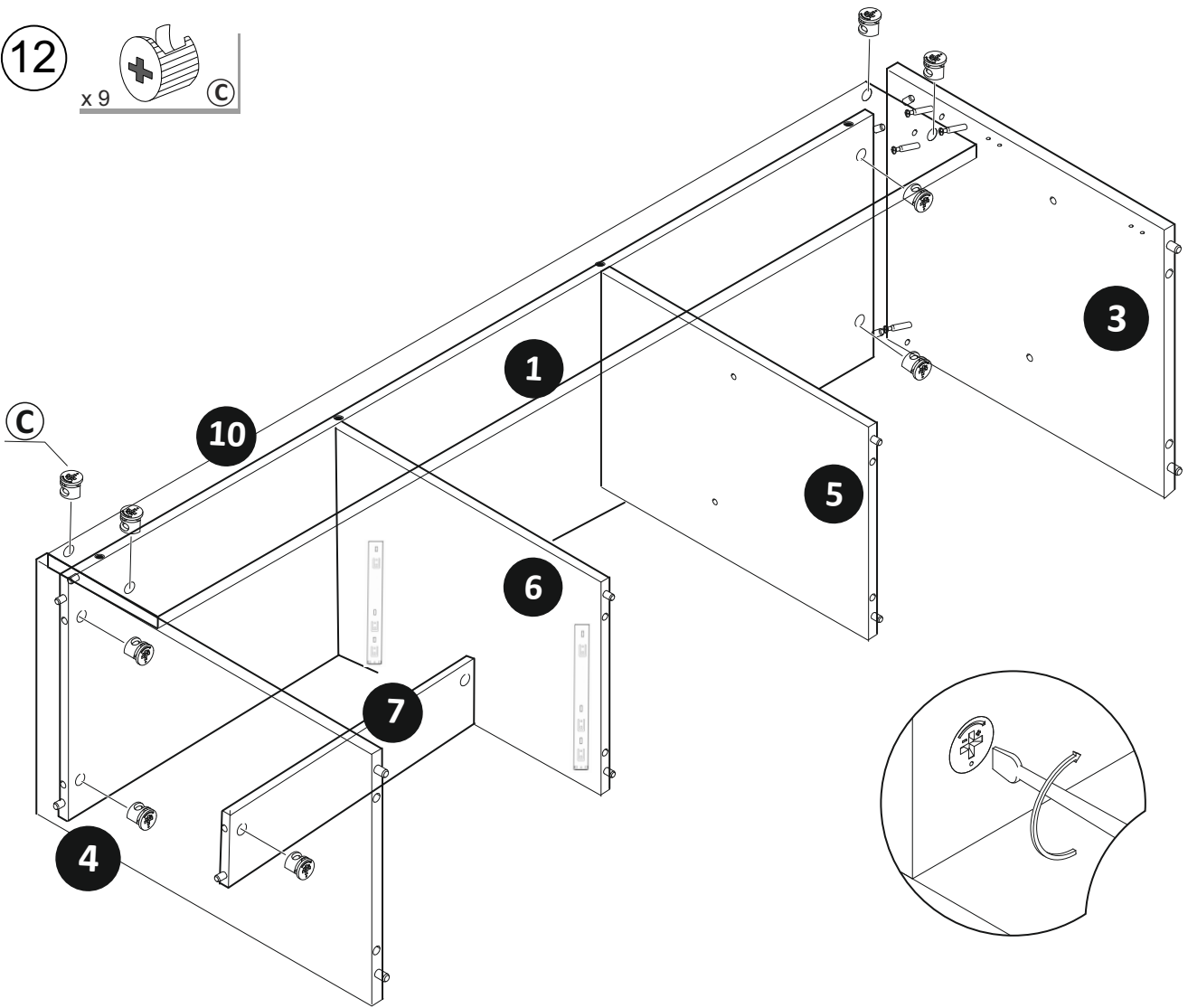



8

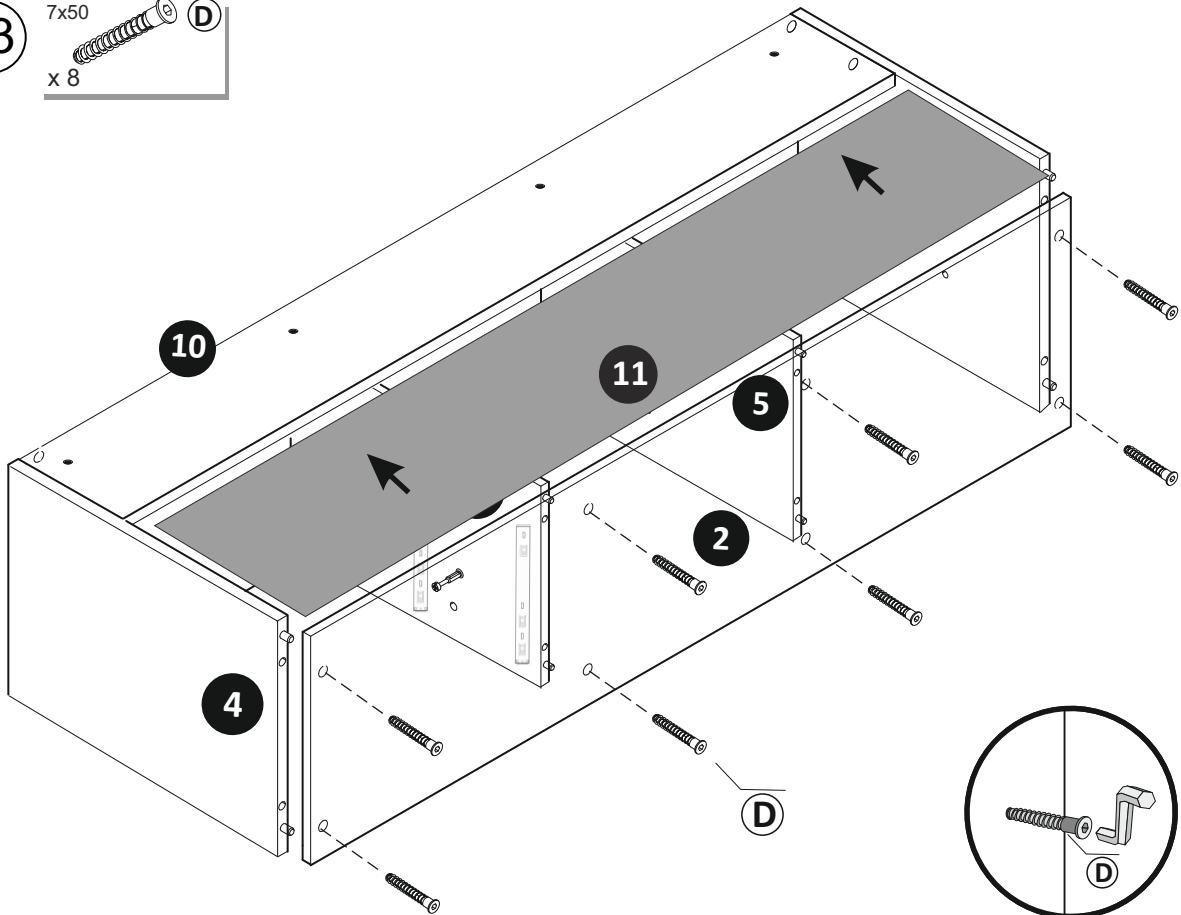




12 x 9  C

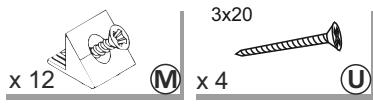


13 7x50  D x 8

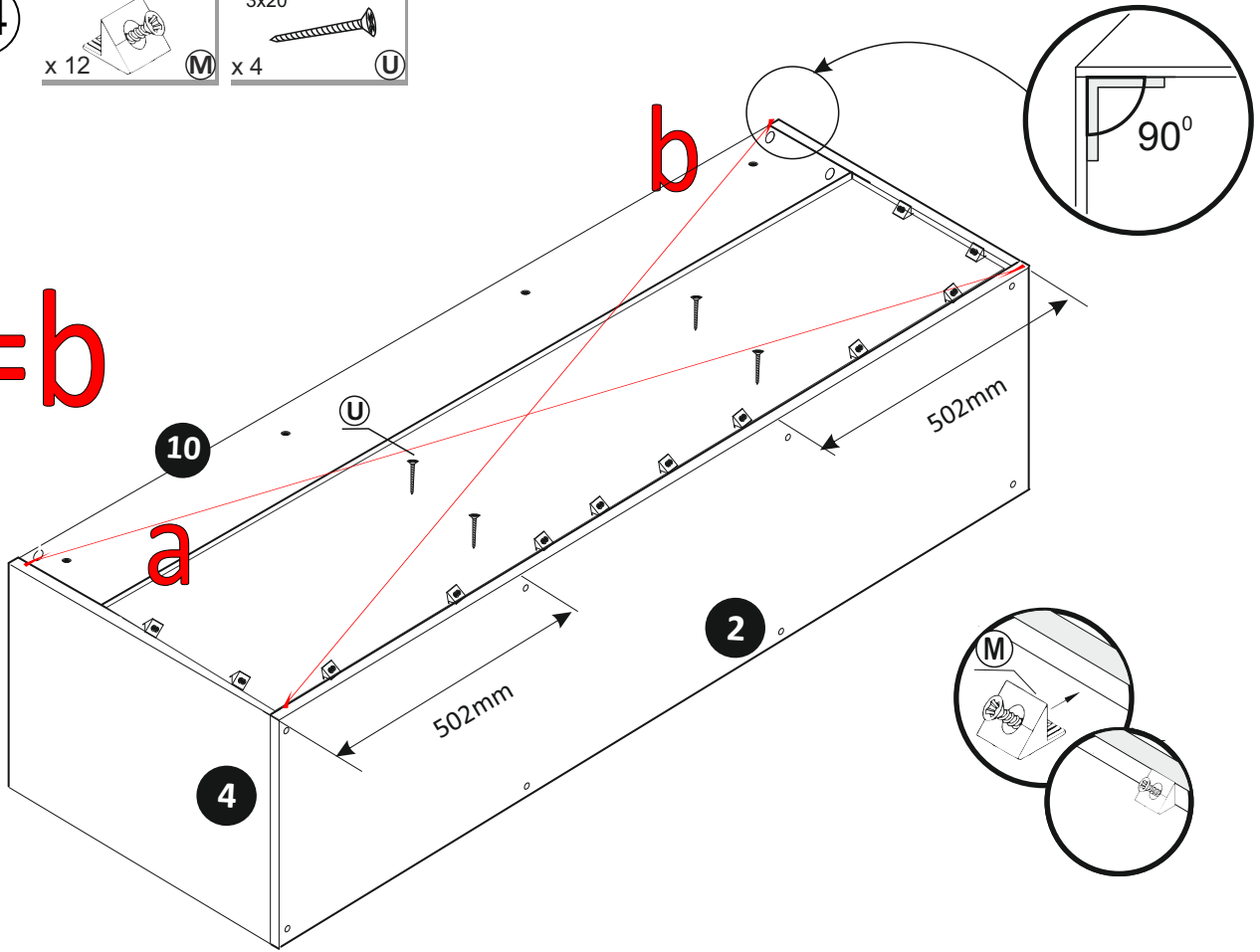


6

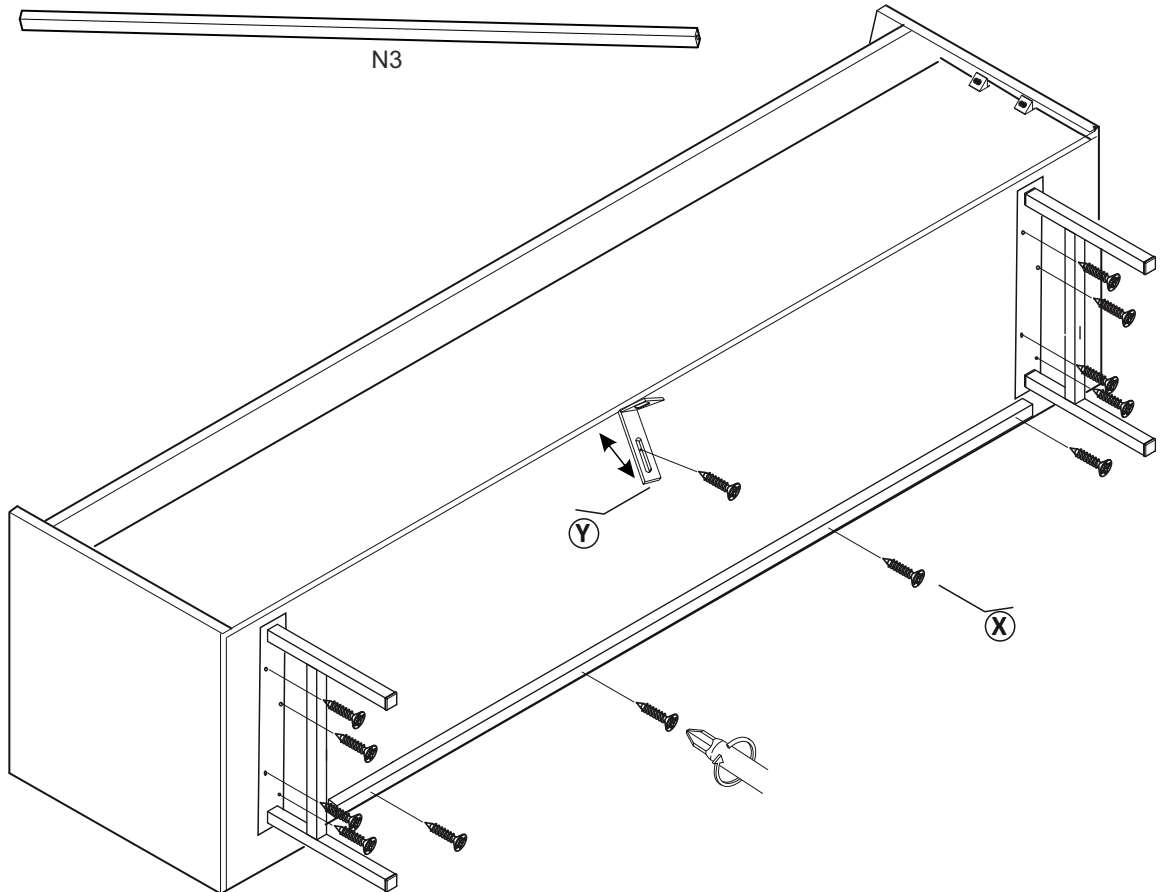
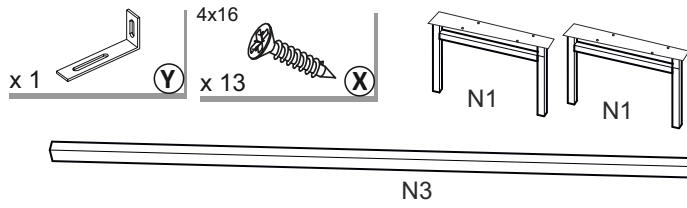
14



a=b



15



7

16

fi. 14

x 6



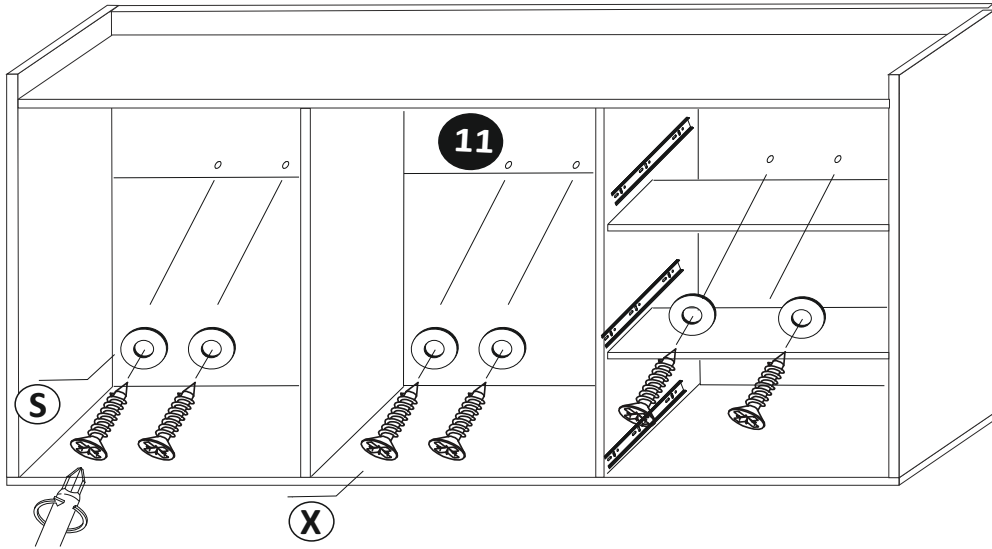
S

4x16

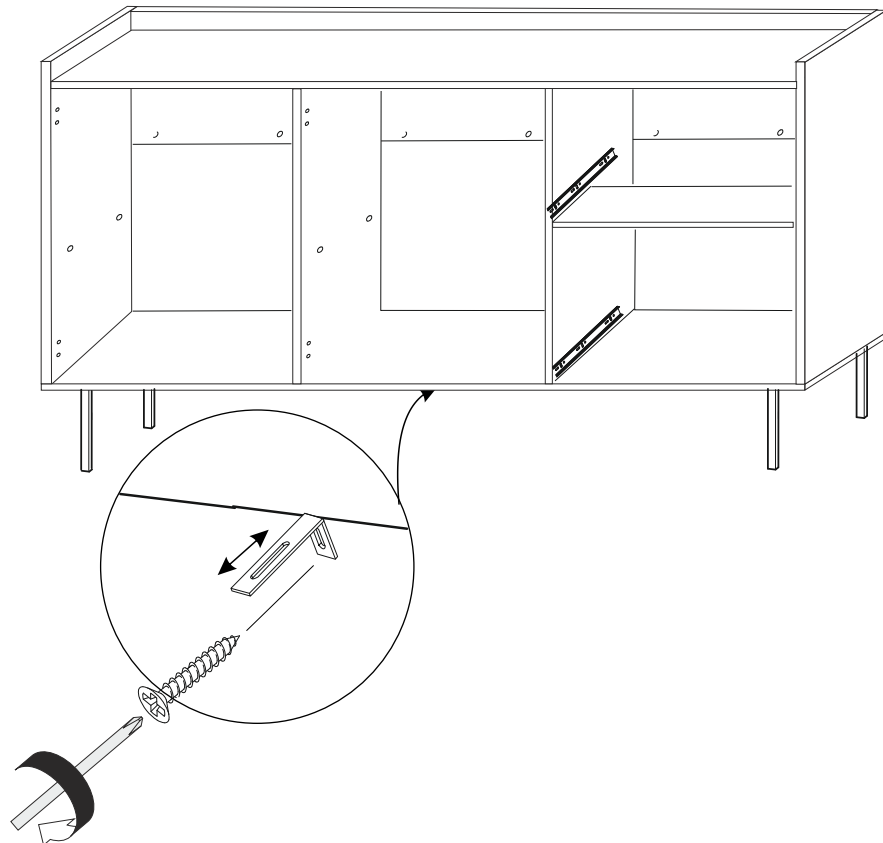
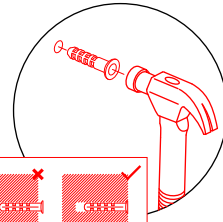
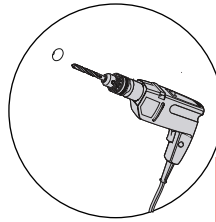
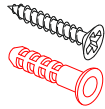
x 6

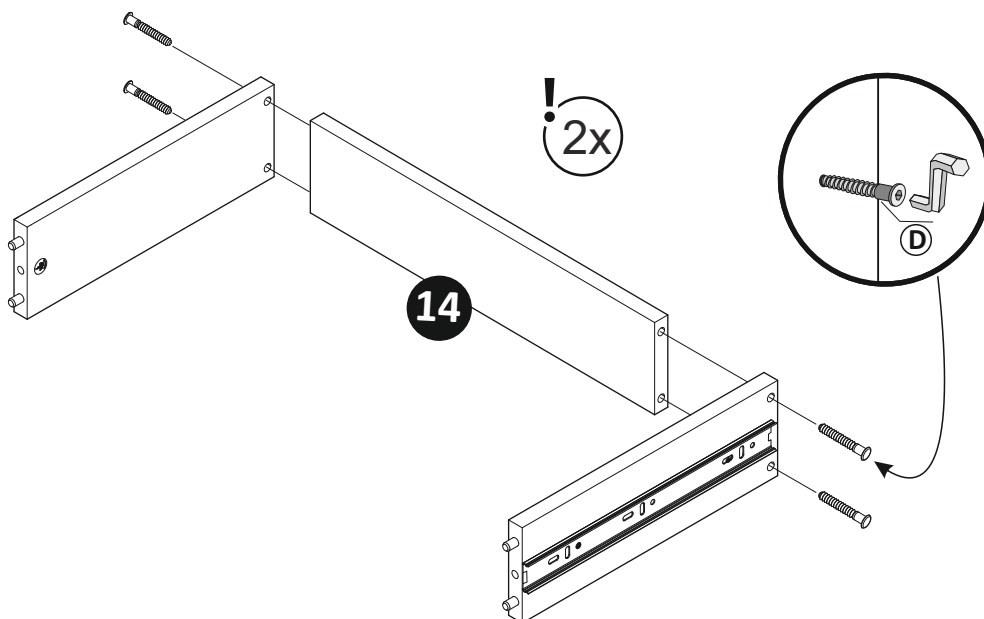
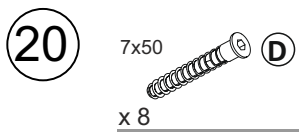
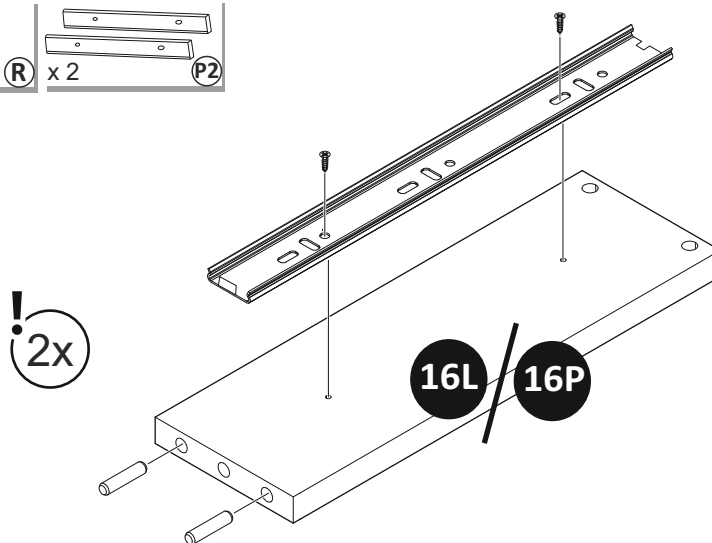
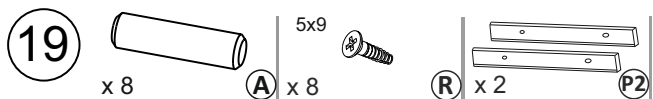
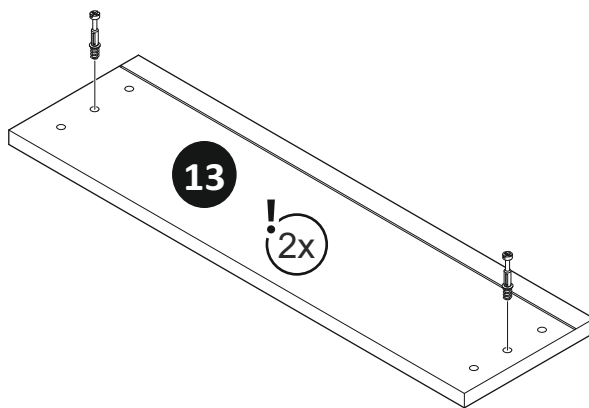
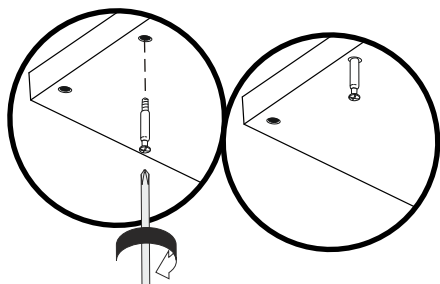
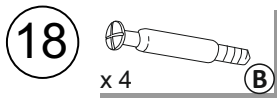


X

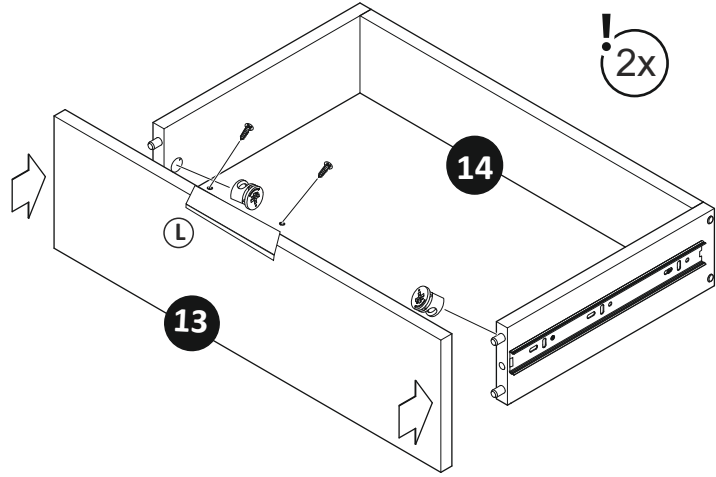
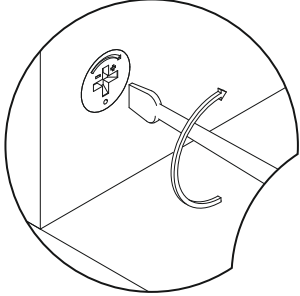
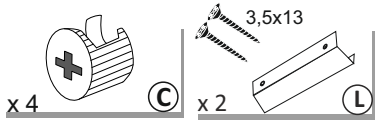


17

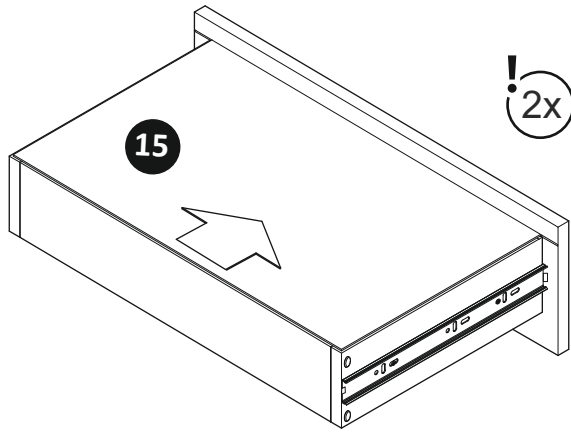




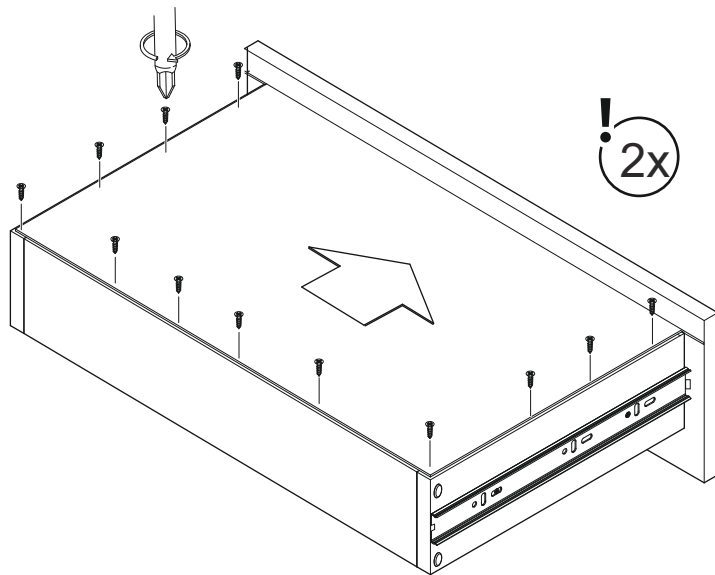
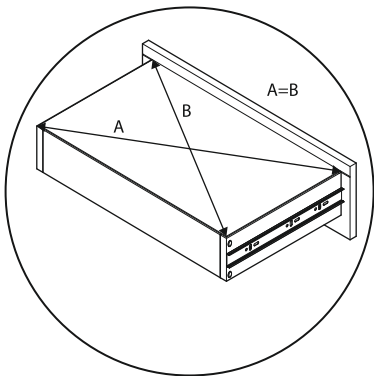
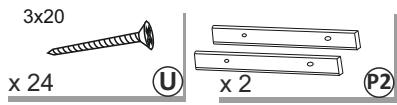
21



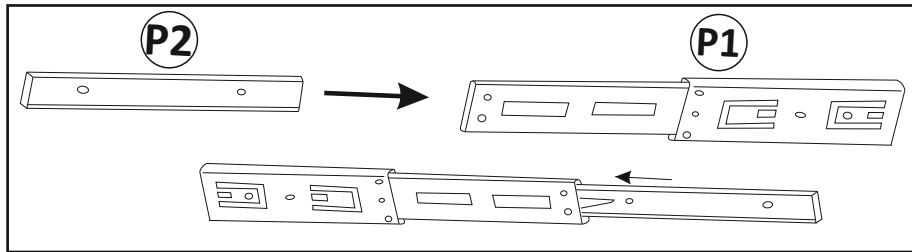
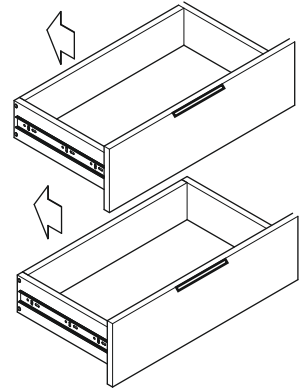
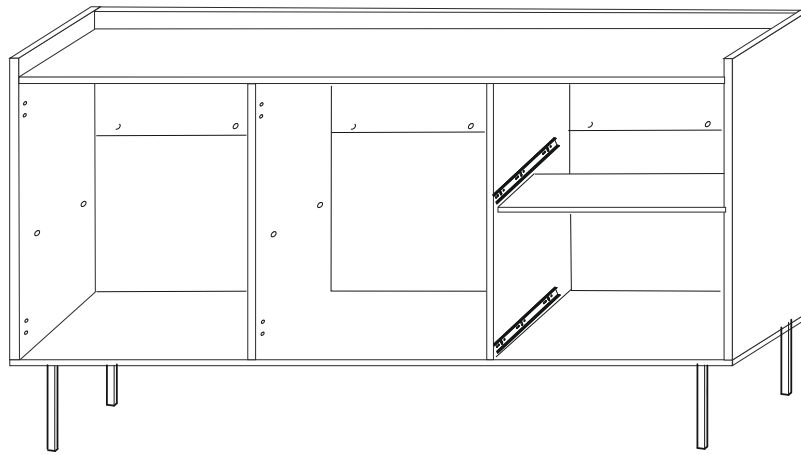
22



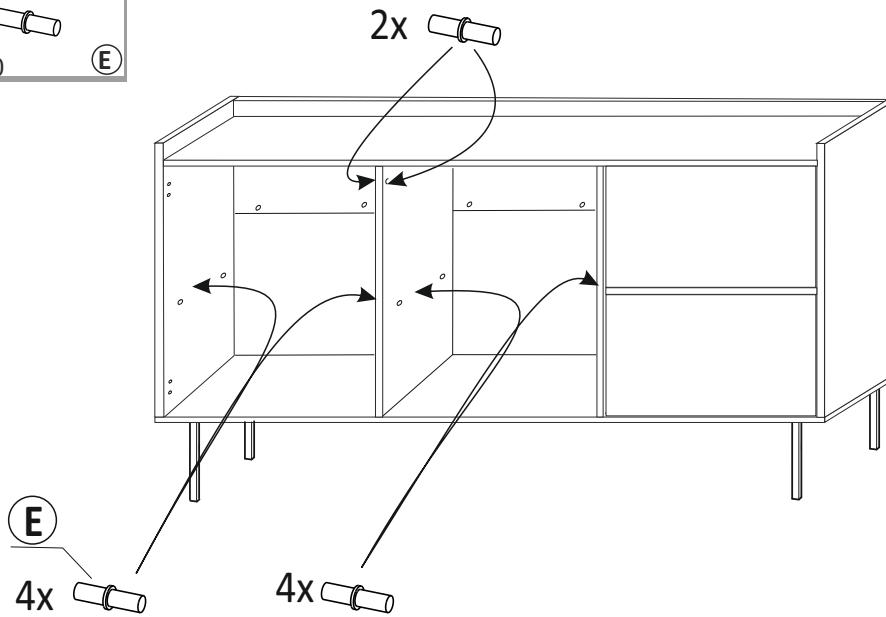
23



24



25  
x 10  
E



26

