



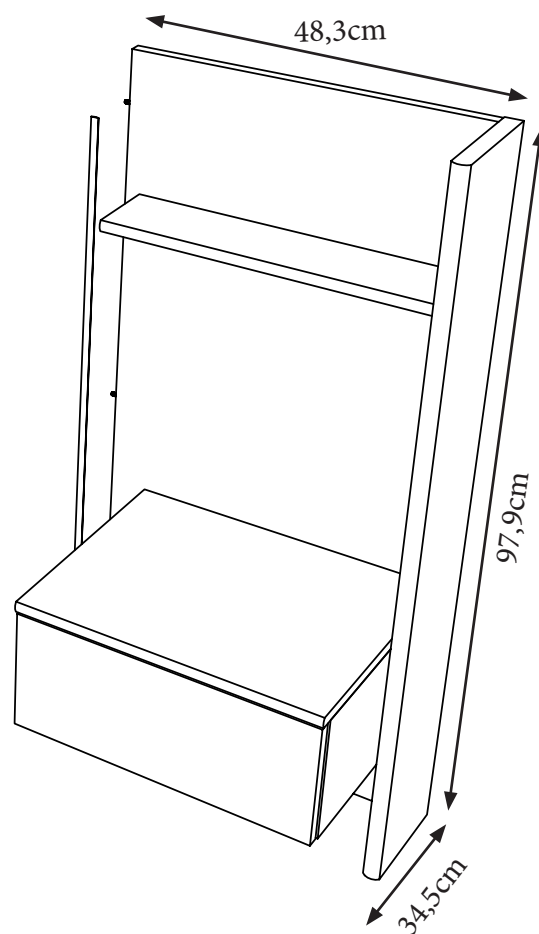
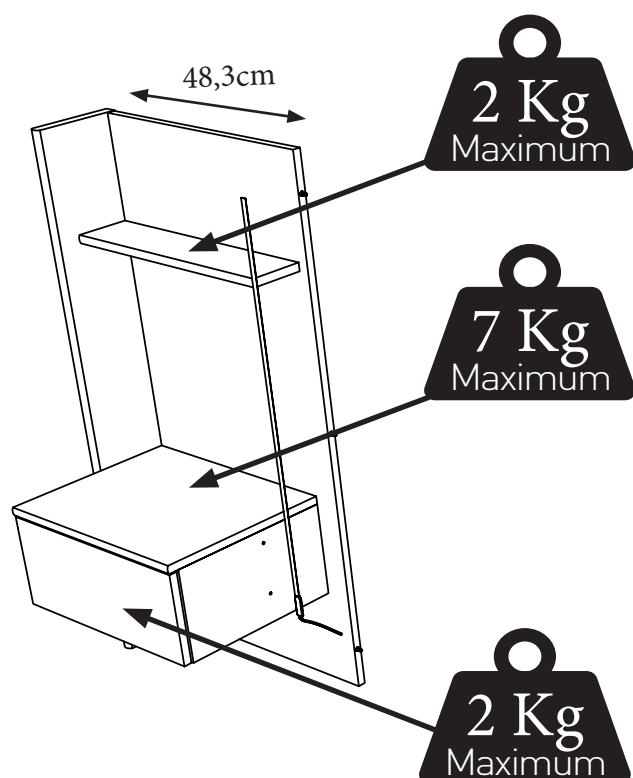
PARISOT INDUSTRIE

0094NOTIC6469



Chevets

3350CHES



Gamme Haiku, se monte sur:

3350L240 (Largeur totale: 231,1cm)

3350L260 (Largeur totale: 251,1cm)

FR Remerciements :

Nous vous remercions d'avoir choisi un meuble créé et fabriqué par le Groupe Parisot et espérons qu'il vous donnera entière satisfaction.

EN Thanks:

Thank you for choosing furniture designed and manufactured by the Parisot Group. We hope you are totally satisfied with your purchase.

DE Danksagung:

Wir danken Ihnen für den Kauf eines Frankreich von der Parisot-Gruppe entworfenen und hergestellten Möbelstücks und hoffen, dass Sie es zu Ihrer vollkommenen Zufriedenheit finden werden.

HU Köszönet:

Köszönjük, hogy a Parisot Groupe által létrehozott és gyártott bútort választott, reméljük, hogy elégedett lesz a termékkel.

PT Agradecimentos:

Obrigado por ter escolhido um móvel concebido e fabricado pelo Grupo Parisot, esperando que seja do seu inteiro agrado.

IT Ringraziamenti:

Grazie per avere scelto un mobile progettato e fabbricato dal Gruppo Parisot. Speriamo soddisfi appieno le vostre esigenze.

NL Bedankje:

Wij bedanken u voor de aankoop van een door de Groep Parisot ontworpen en vervaardigd meubel en hopen dat u er veel plezier aan zult beleven.

CZ Poděkování:

Děkujeme, že jste si vybrali nábytek navržený a vyrobený společností Parisot Group. Doufáme, že budete svým nákupem naprosto spokojeni.

ES Agradecimientos:

Les damos las gracias por haber elegido un mueble diseñado y fabricado por el Groupe Parisot y esperamos que sea de su total agrado.

PL Podziękowania:

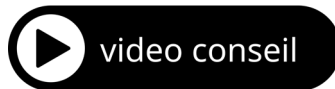
Dziękujemy za wybór mebli stworzonych i wyprodukowanych przez Grupę Parisot. Mamy nadzieję, że będziecie Państwo w pełni zadowoleni z zakupu.

SK Pod'akovanie:

Ďakujeme, že ste si vybrali nábytok navrhnutý a vyrobený spoločnosťou Parisot Group. Dúfame, že budete svojim nákupom absolútne spokojní.

AR شكر:

نشكركم لاختياركم هذه القطعة من الأثاث من تصميم وتصنيع مجموعة باريسو Parisot ونتمنى أن تنال رضاءكم.



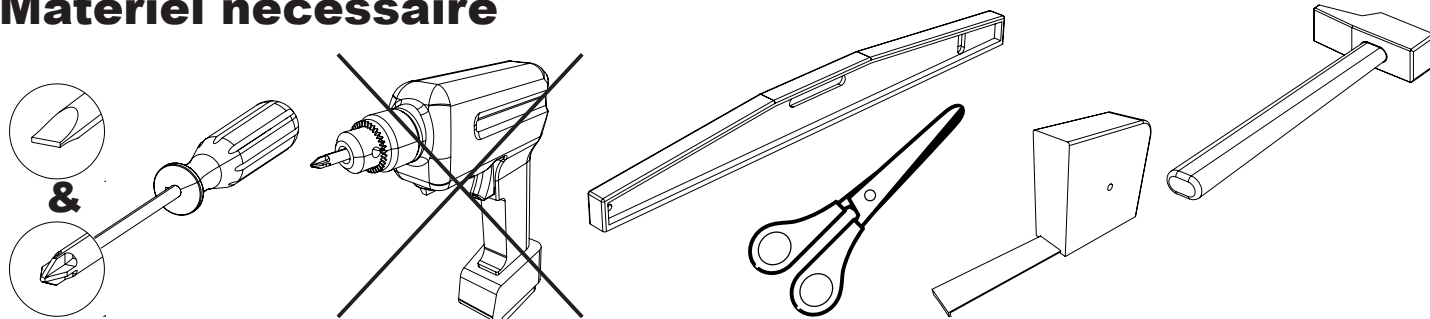
PARISOT INDUSTRIE

15 Avenue Jacques Parisot, 70800 Saint-Loup sur Semouse

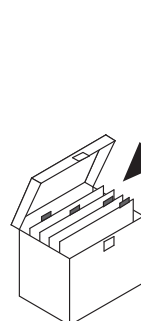
RCS VESOUL 537 665 200

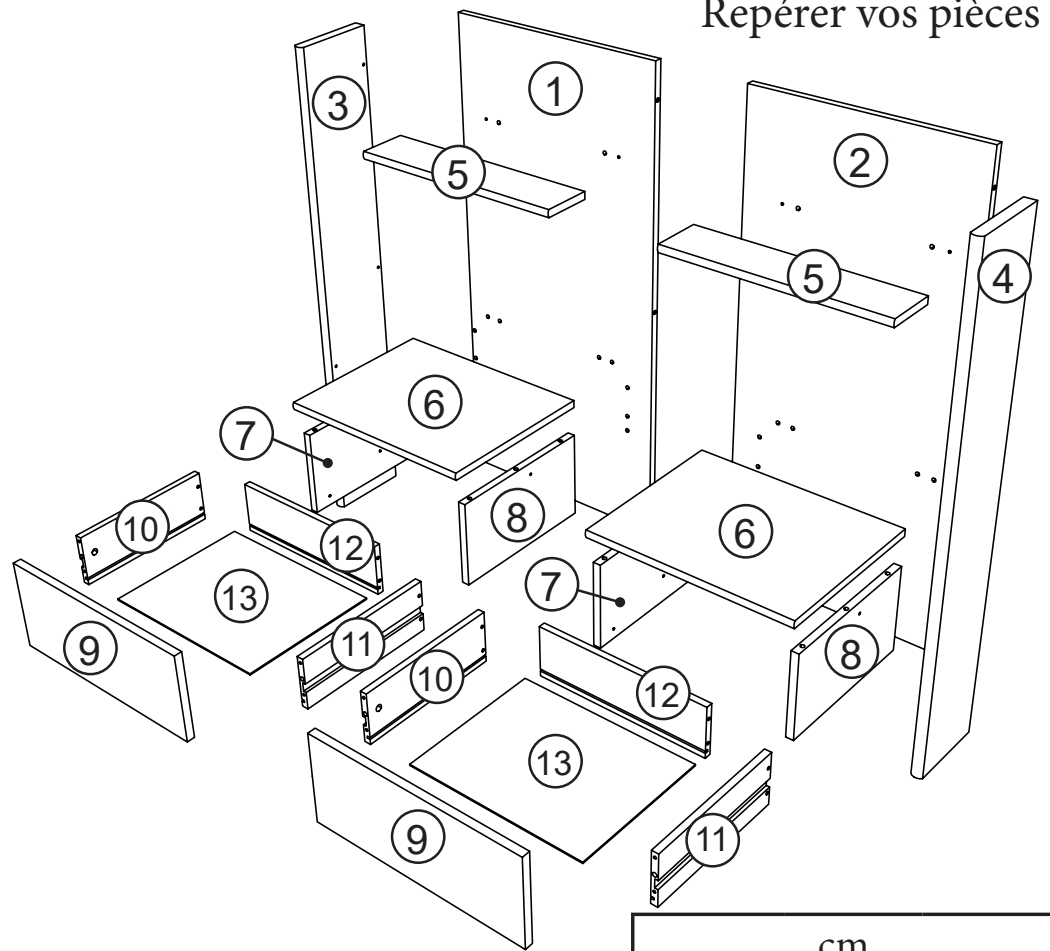
contact@parisot.com

Matériel nécessaire

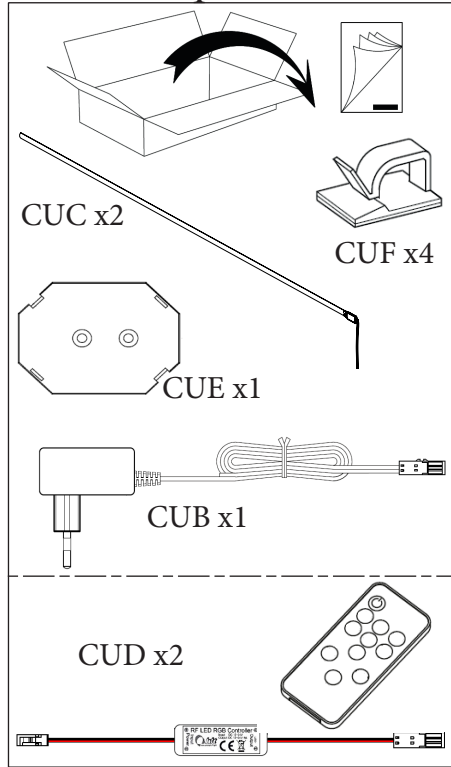


Conseils d'entretien

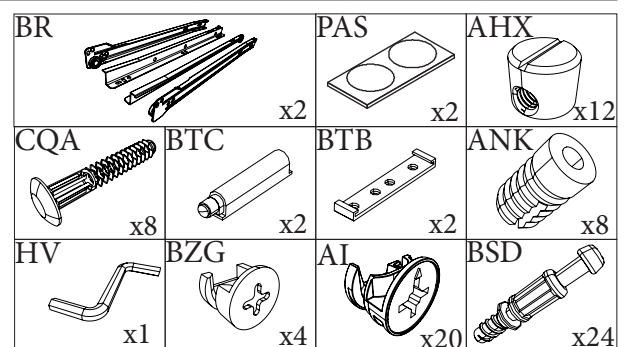
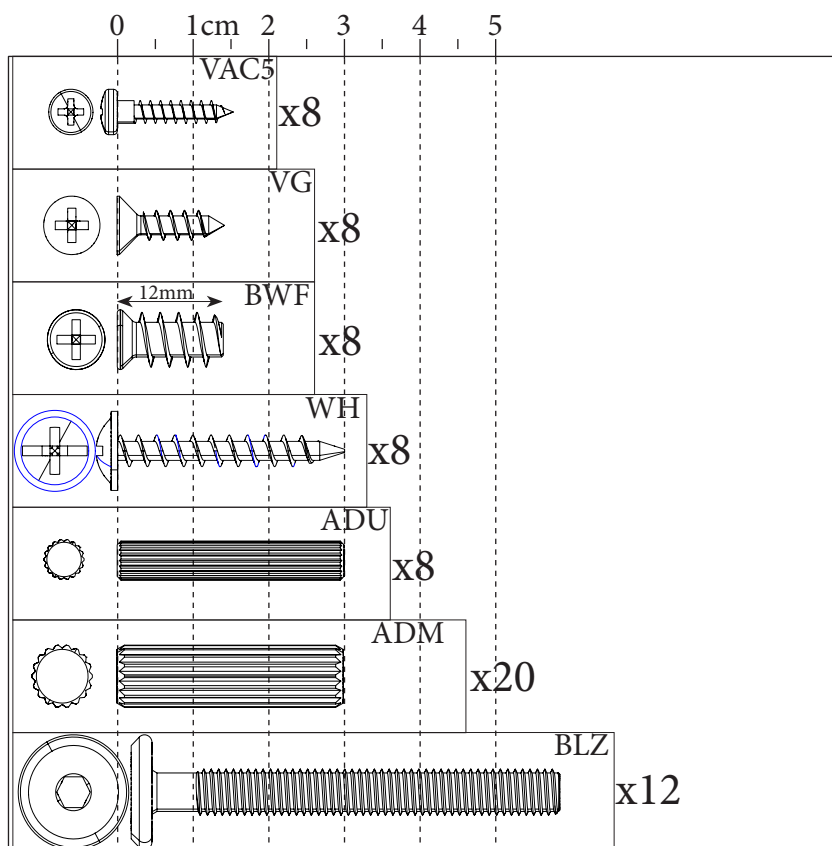


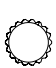

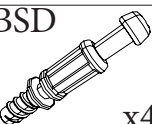


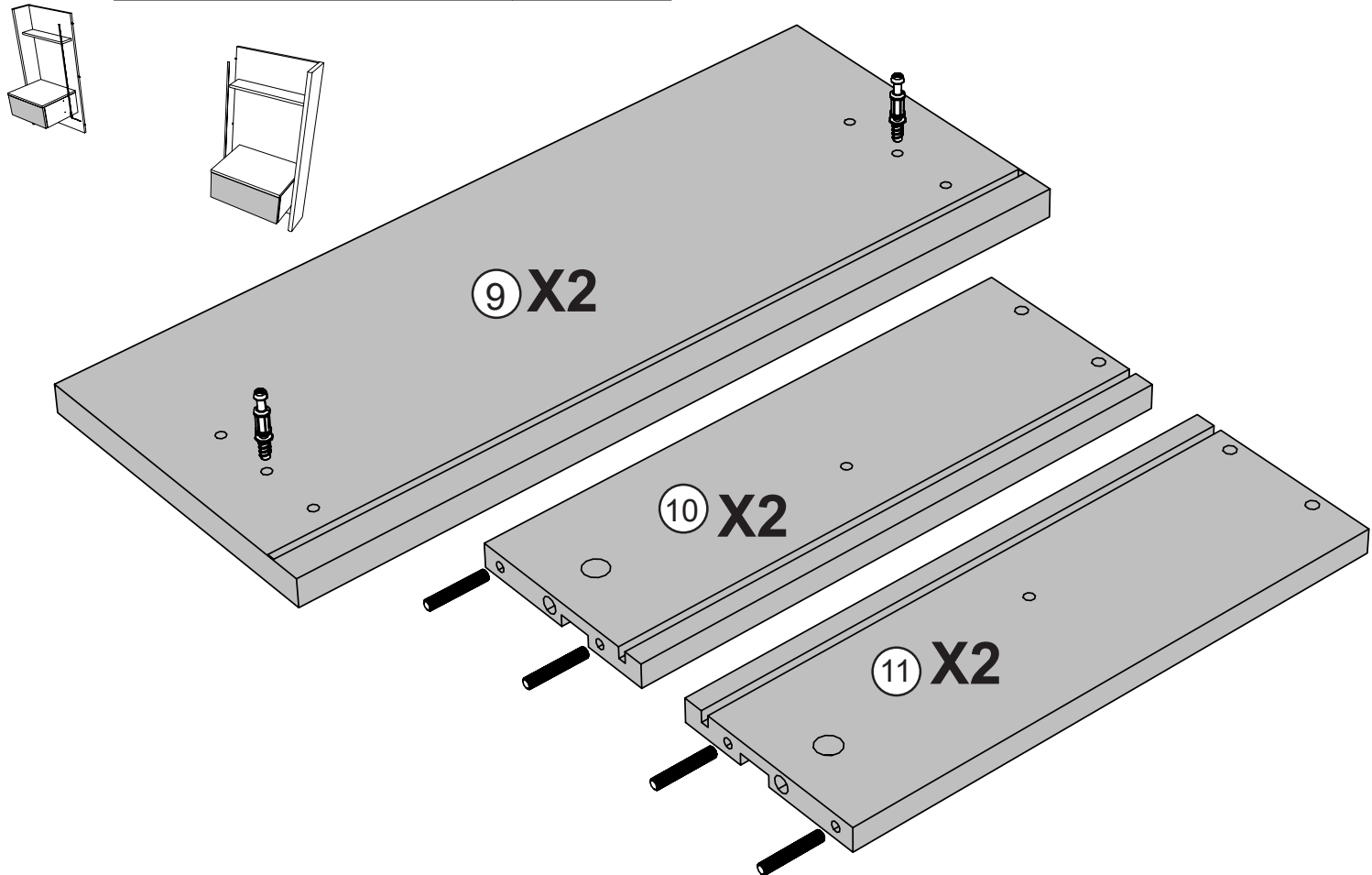
Trier vos quincailleries

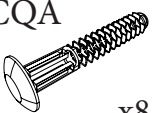


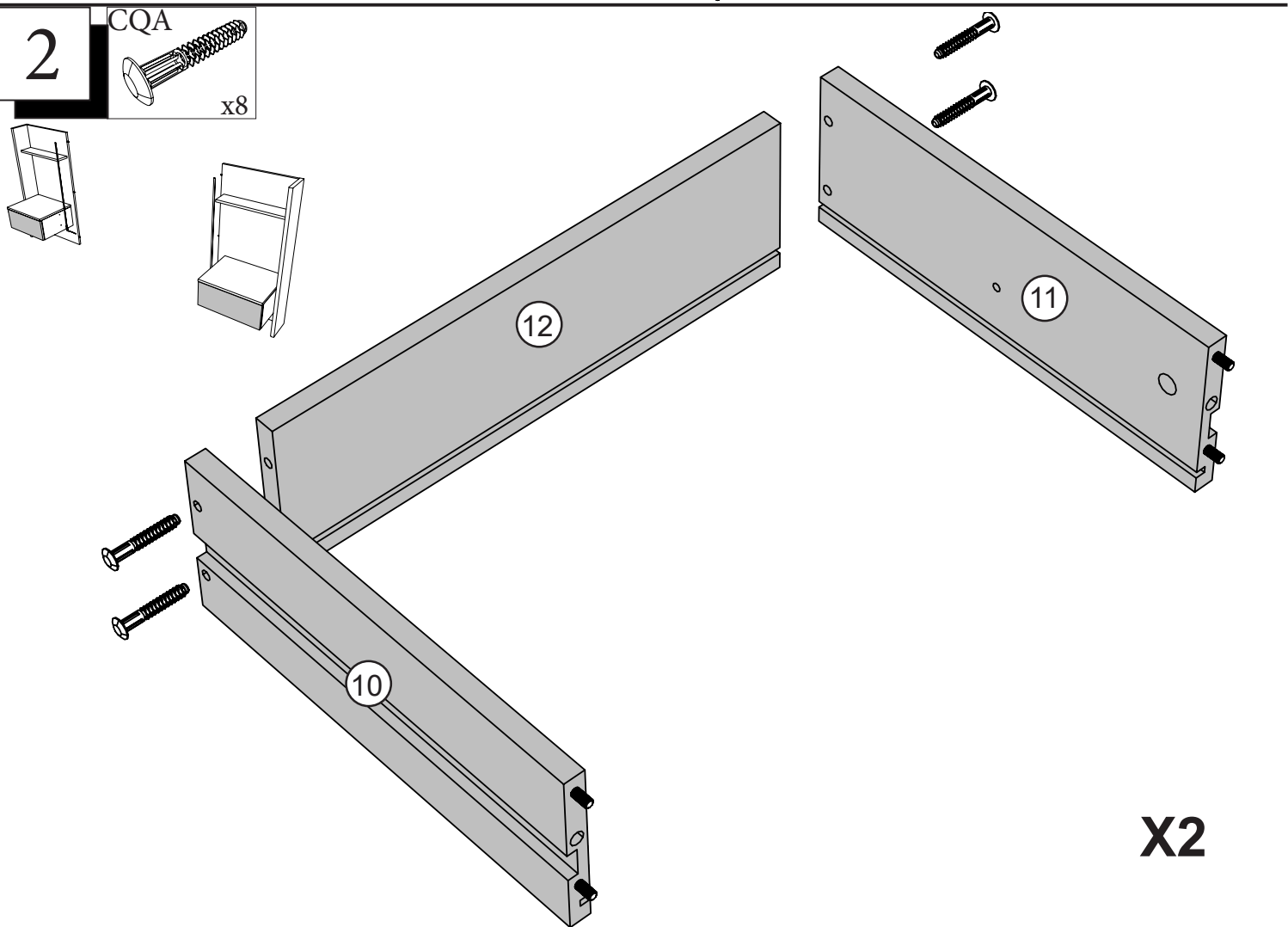
Rep	Qté	Long.	Larg.	Ep.
01	1	97,8	46,1	1,5
02	1	97,8	46,1	1,5
03	1	97,9	16	2,2
04	1	97,9	16	2,2
05	2	44,1	10	1,5
06	2	41,1	33	1,5
07	2	30,9	17,4	1,5
08	2	30,9	17,4	1,5
09	2	40,8	17	1,5
10	2	27,5	10	1,25
11	2	27,5	10	1,25
12	2	33,1	10	1,25
13	2	34,1	27,4	0,25



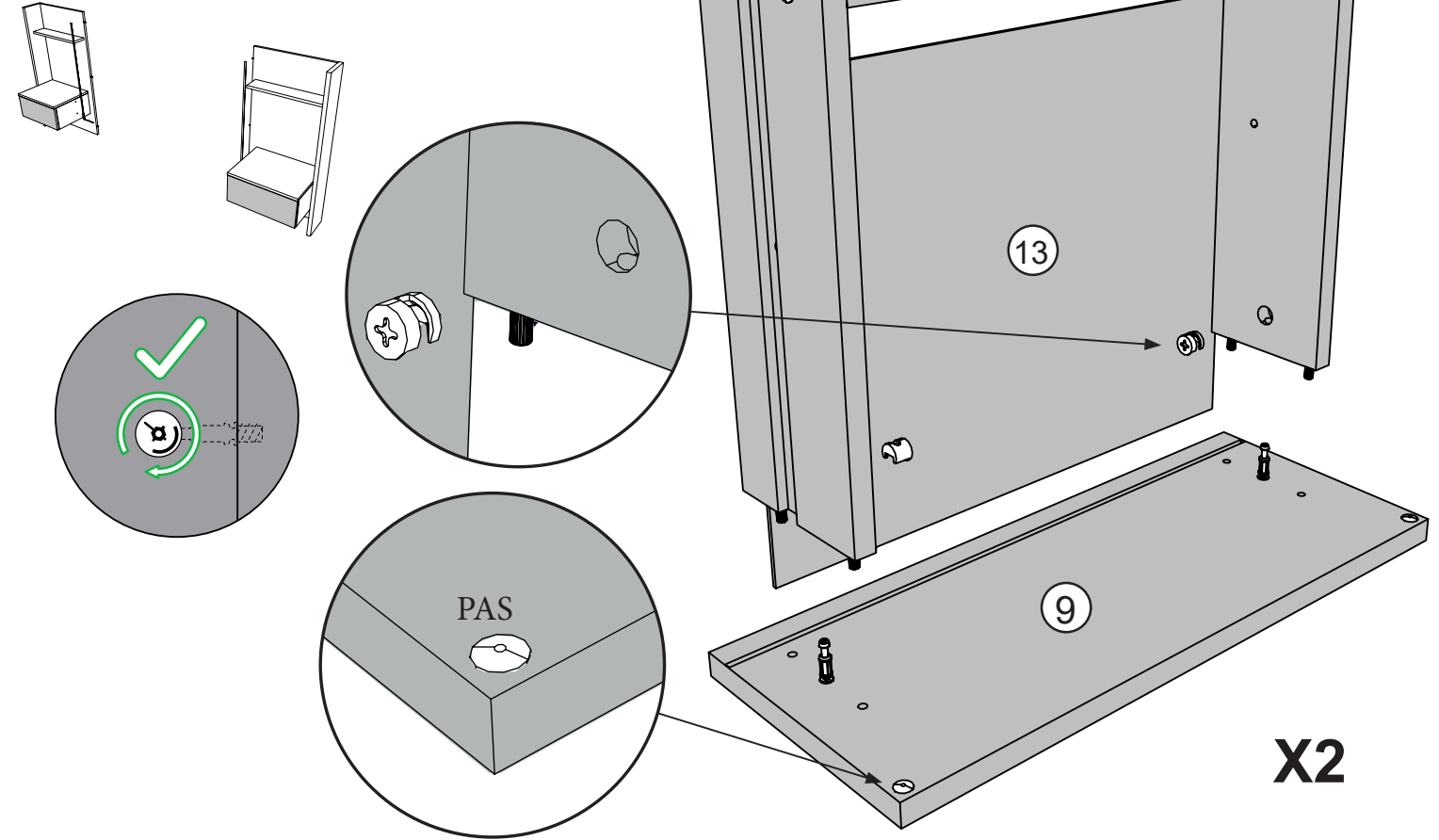
1 ADUBSD
  
 x8 x4



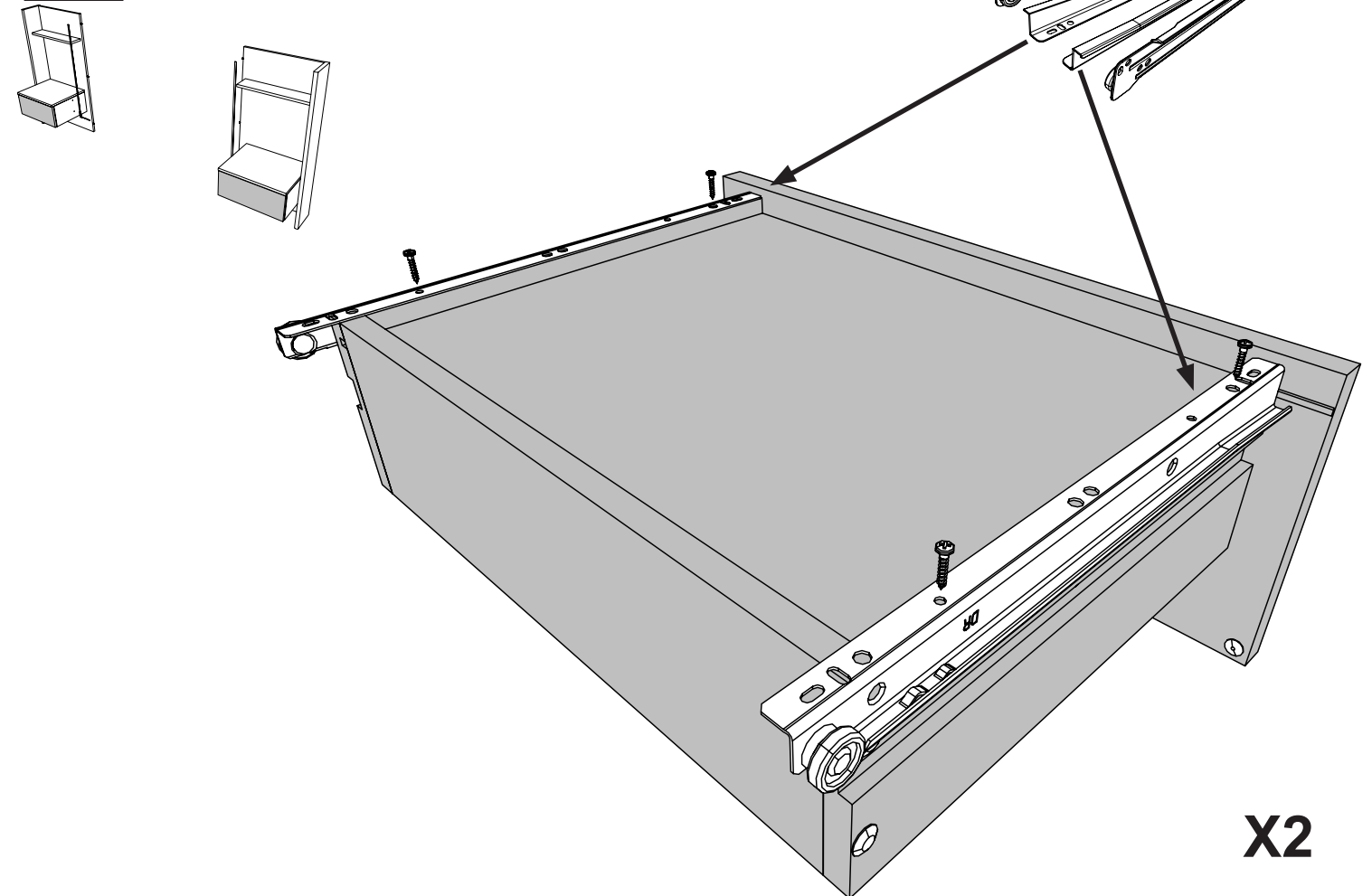
2 CQA

 x8



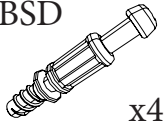
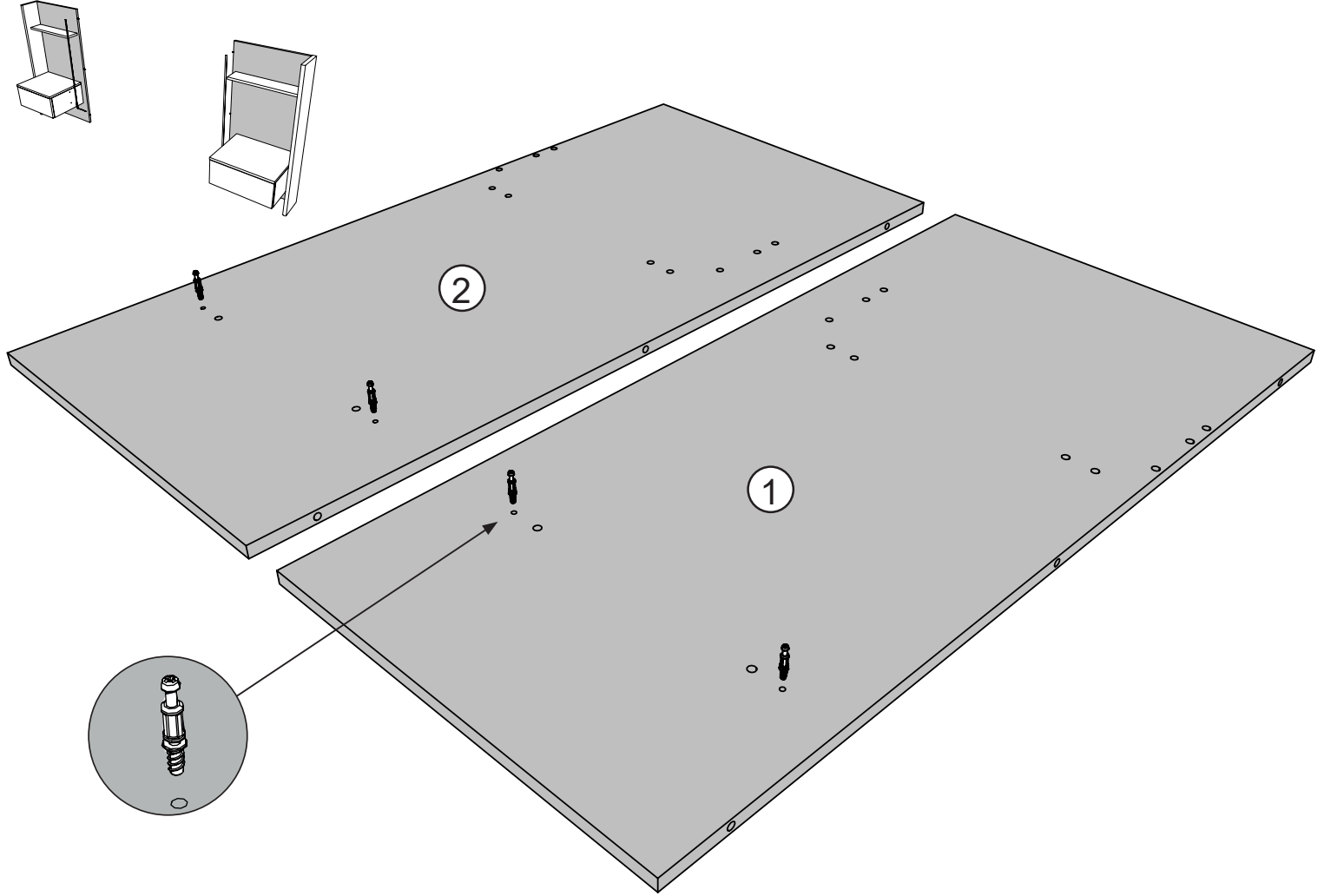
3 BZG x4 PAS x2



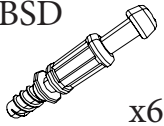

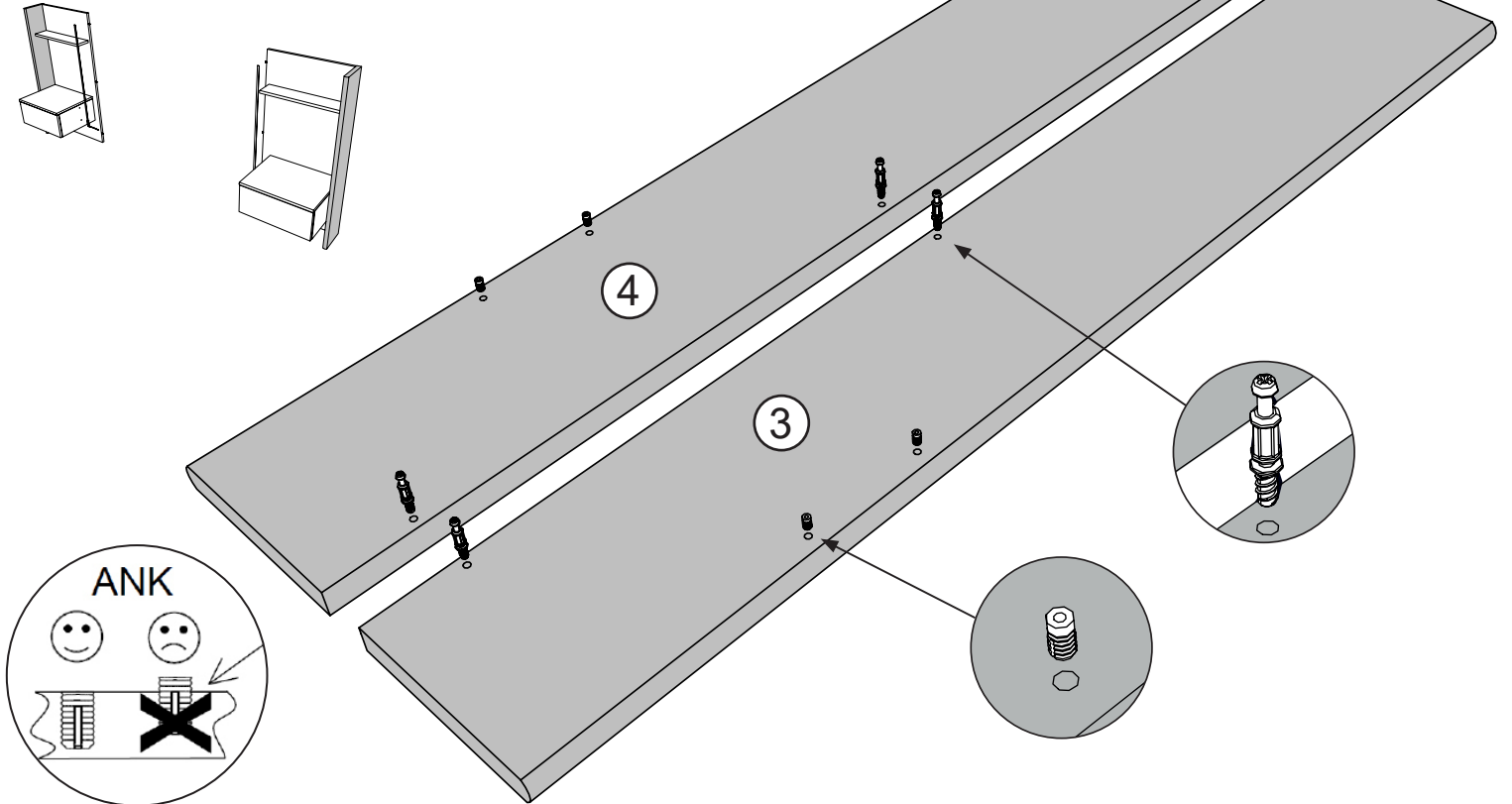
4 VAC5BR x8



5 BSD x4

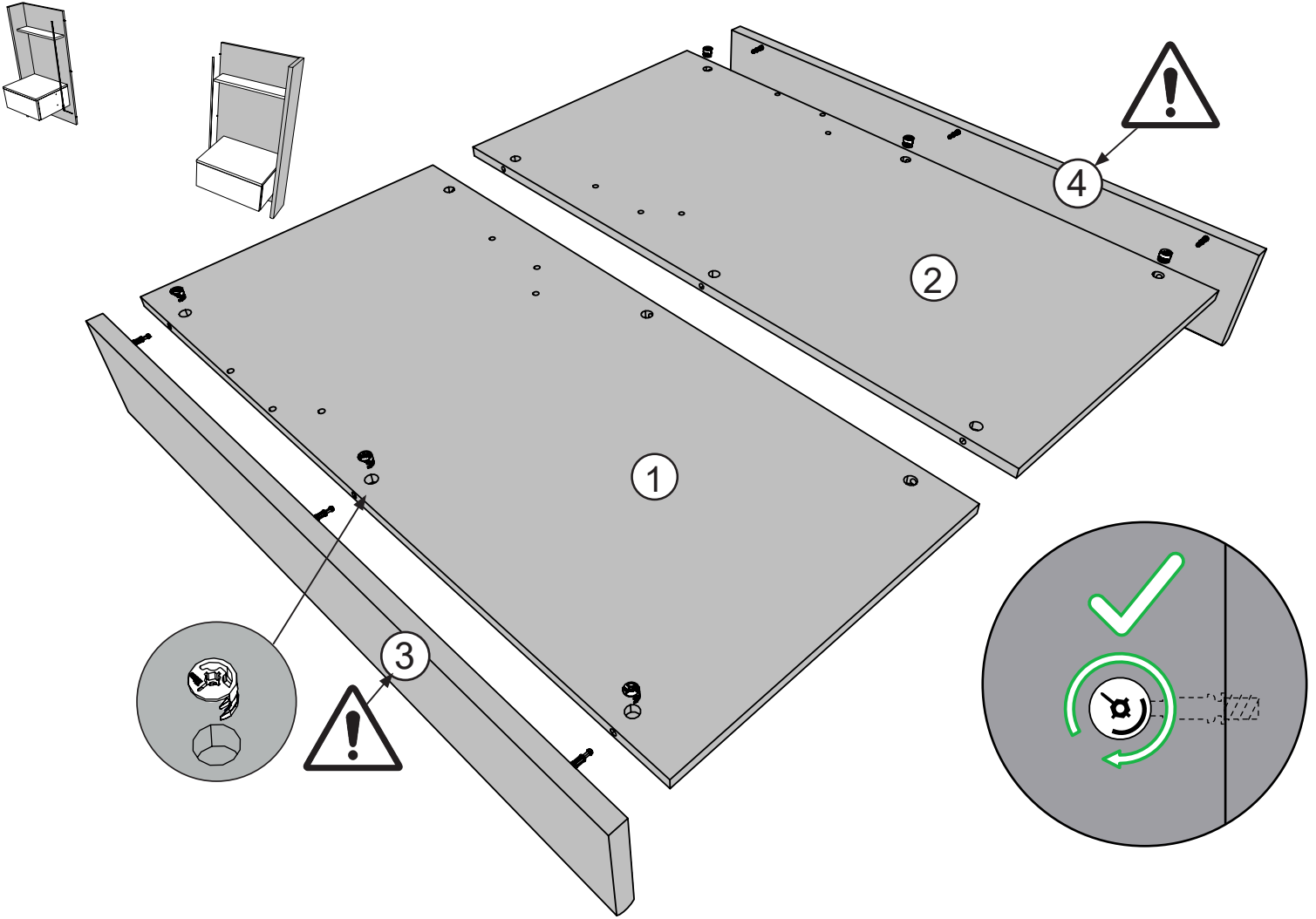
6 BSD x6 ANK x4

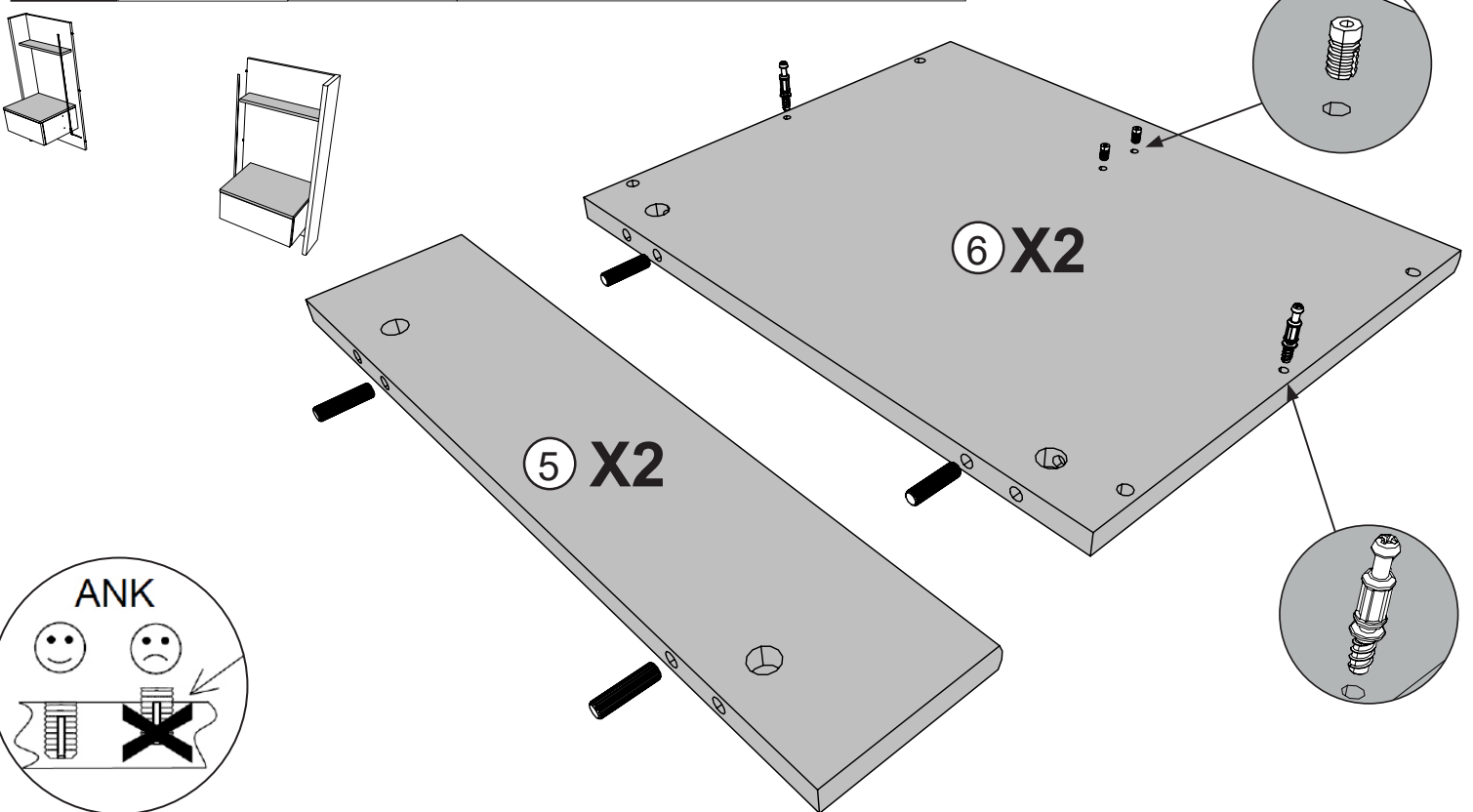
ANK

Warning diagram showing a smiley face next to a correct ANK screw installation and a sad face next to an incorrect installation with a red X.

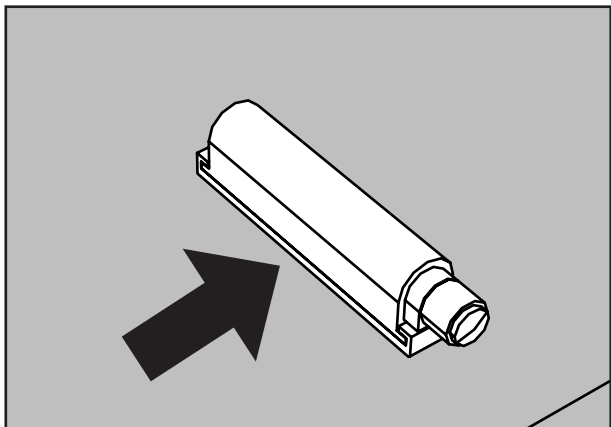
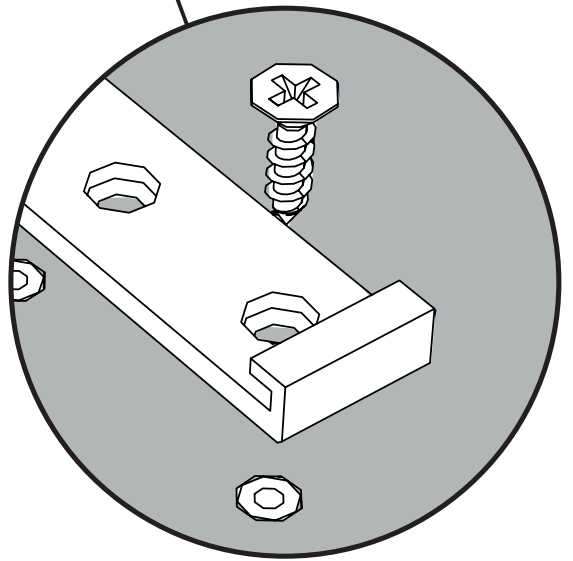
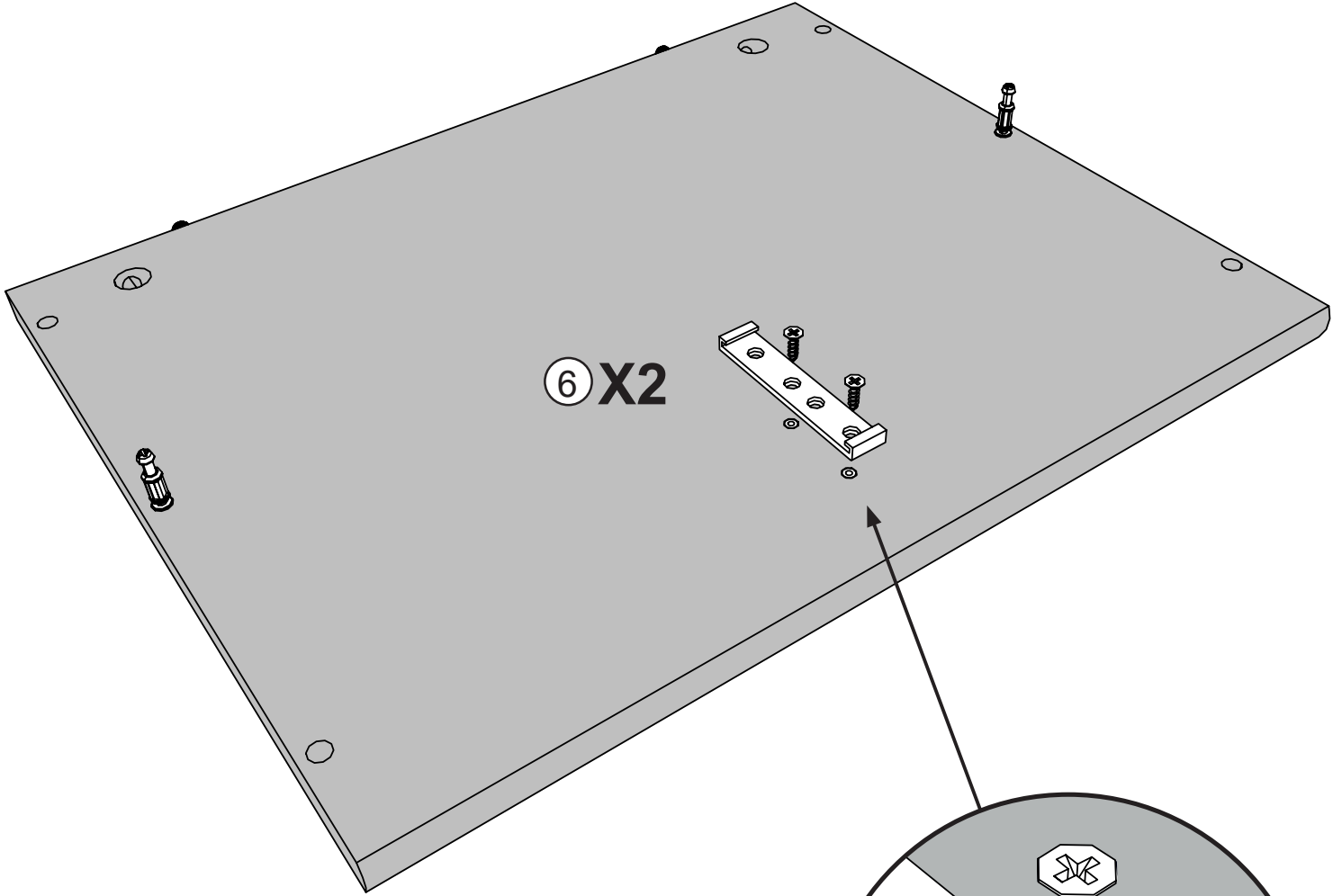
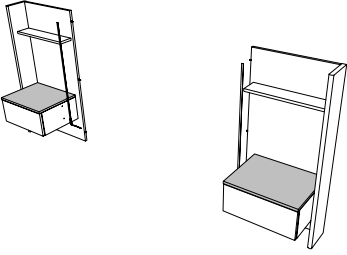
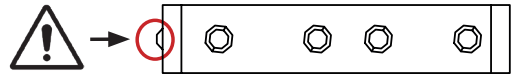
7 AI x6

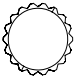

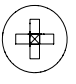
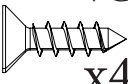

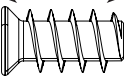
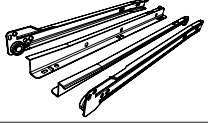


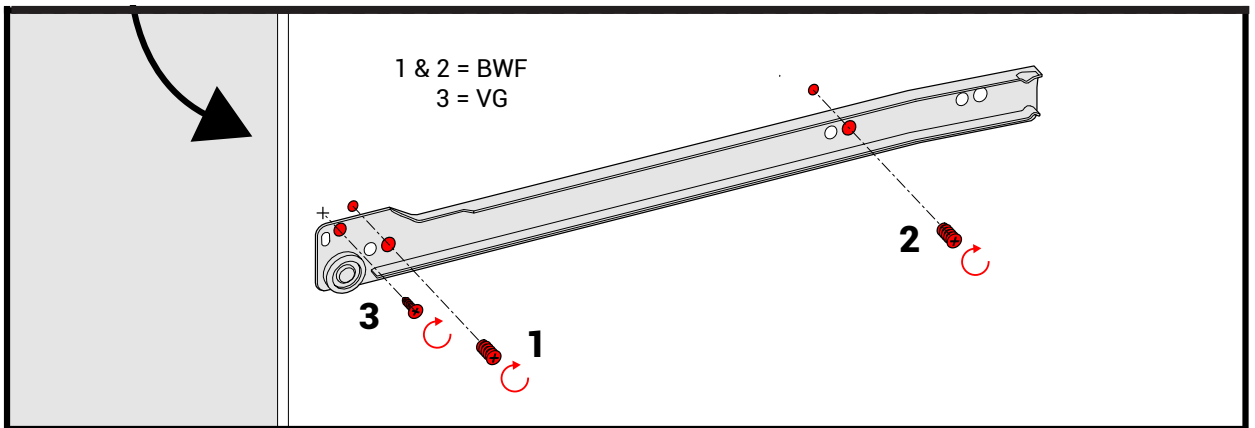
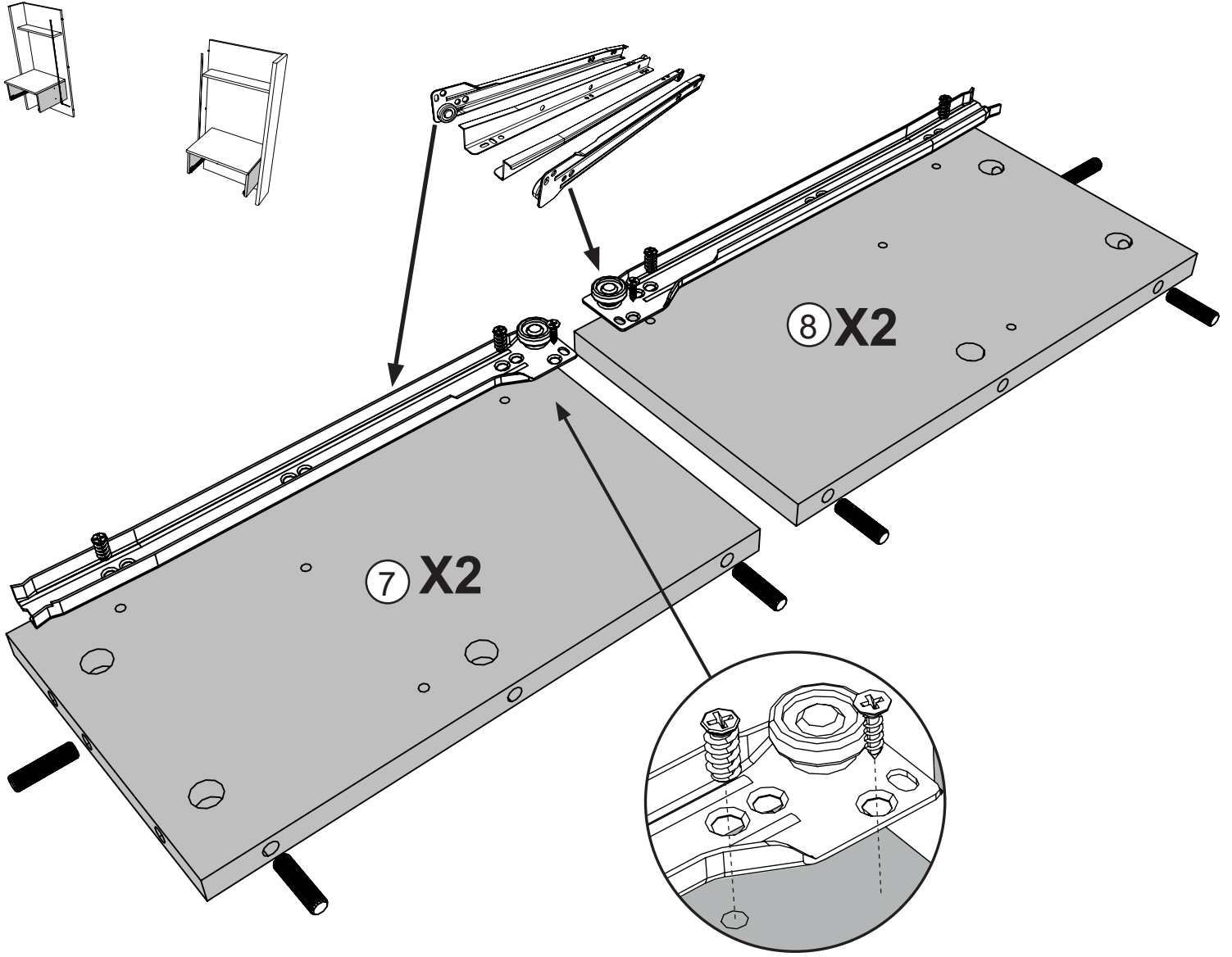
8 BSD x4 ANK x4 ADM x8

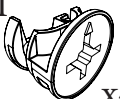


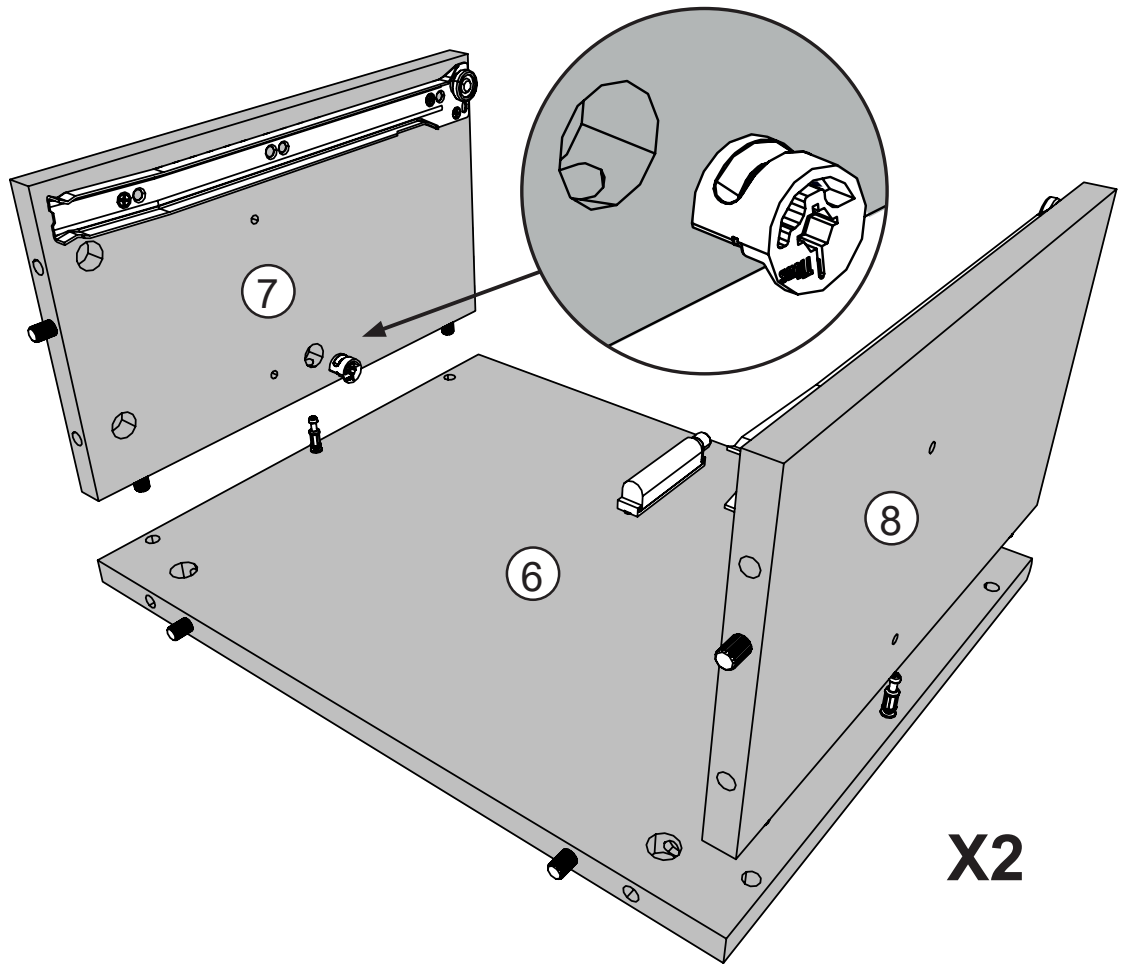
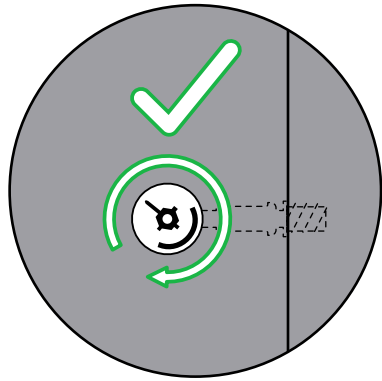
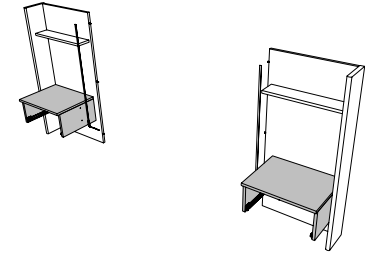
9 BTC x2 BTB x2 VG x4

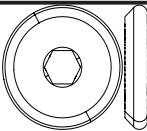




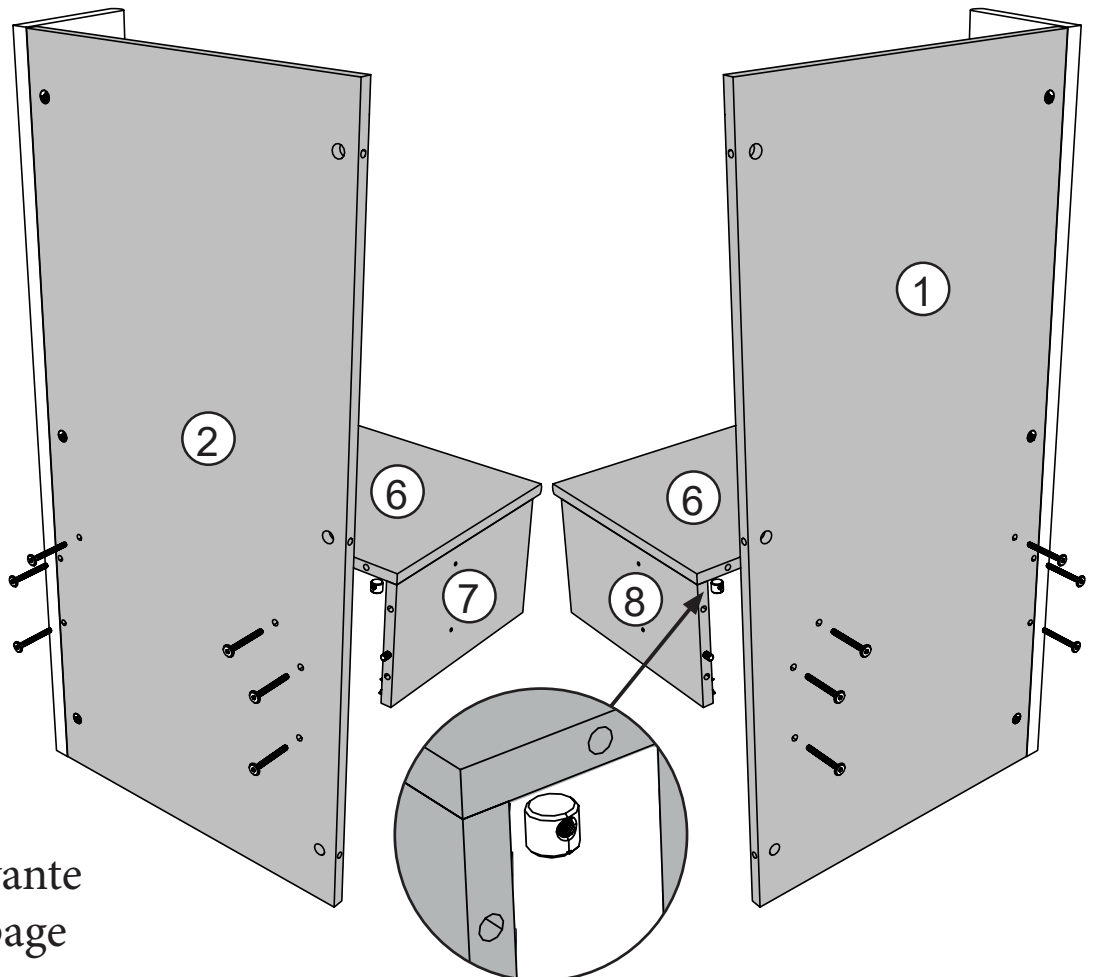
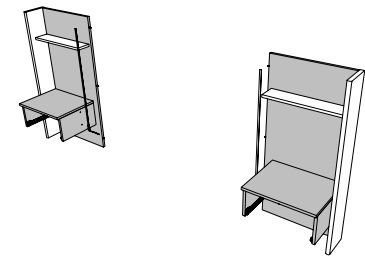
10			ADM			VG			BWFBR		x2
		x12		x4	x8						



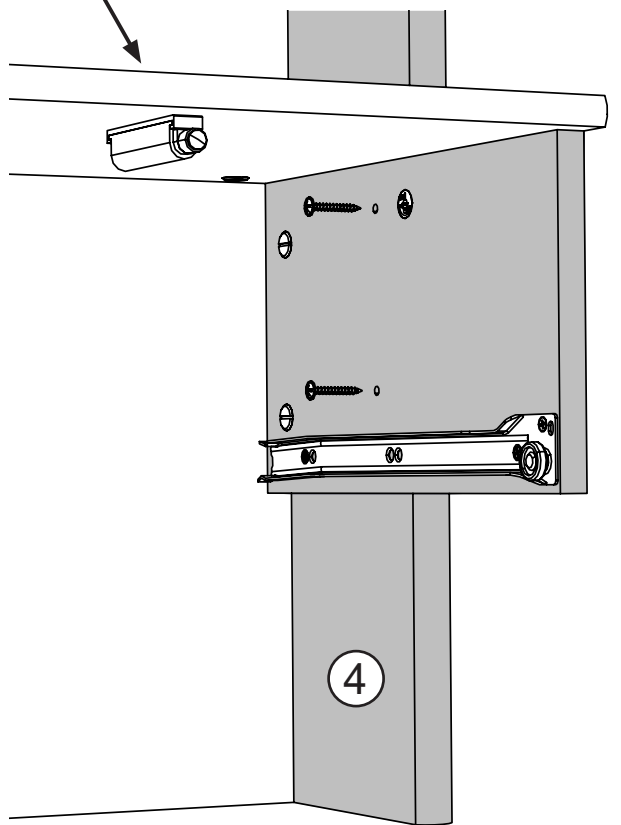
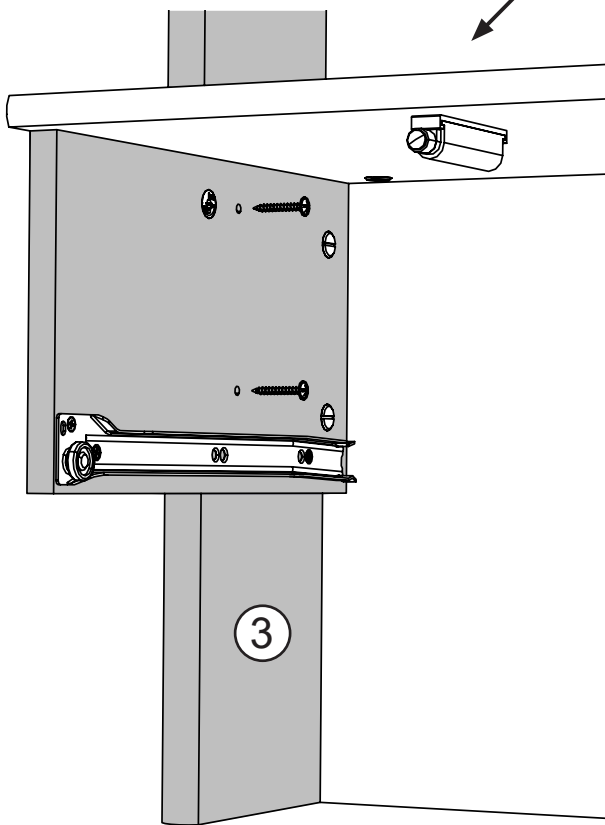
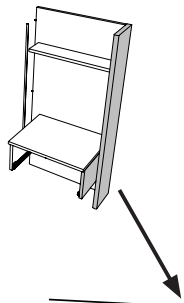
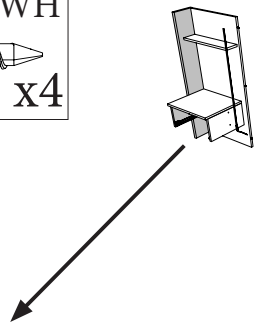
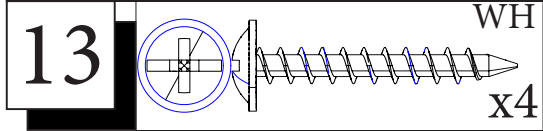
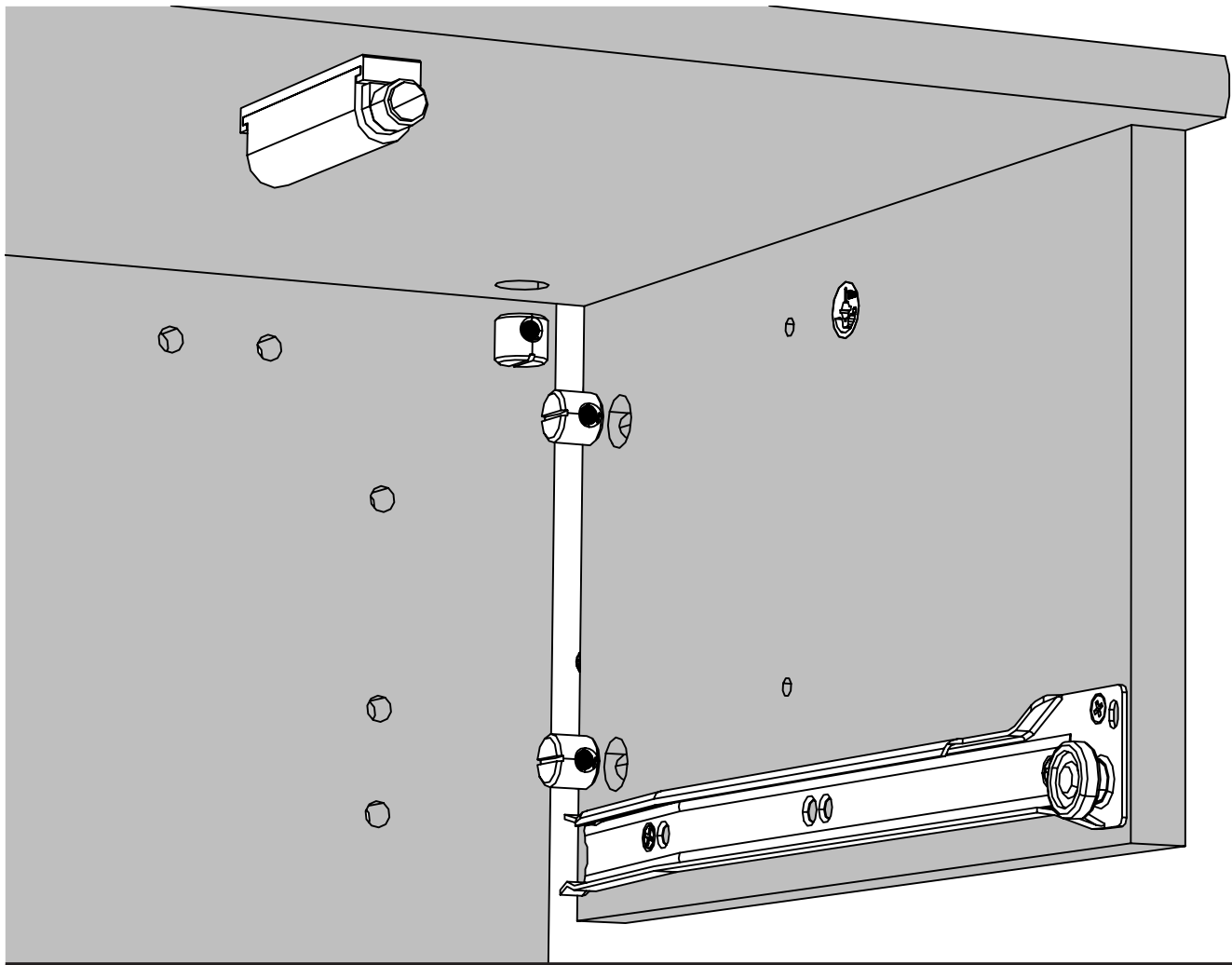
11 AI  x4



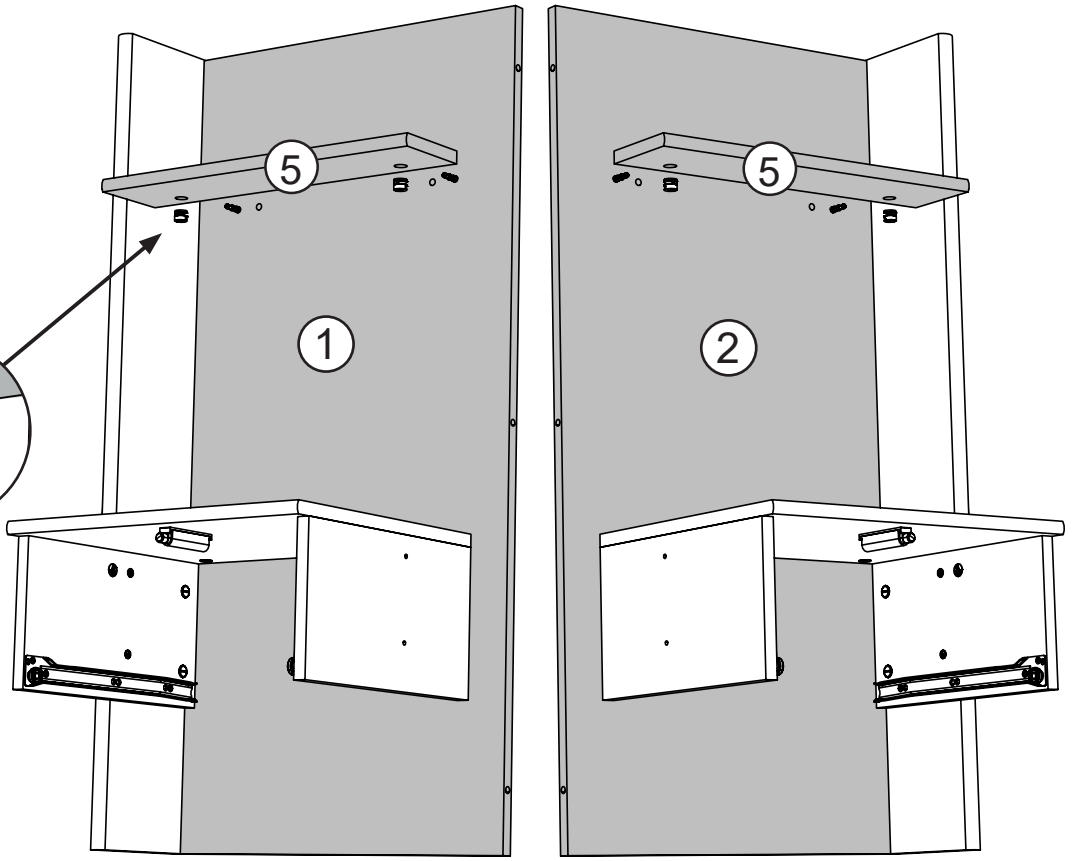
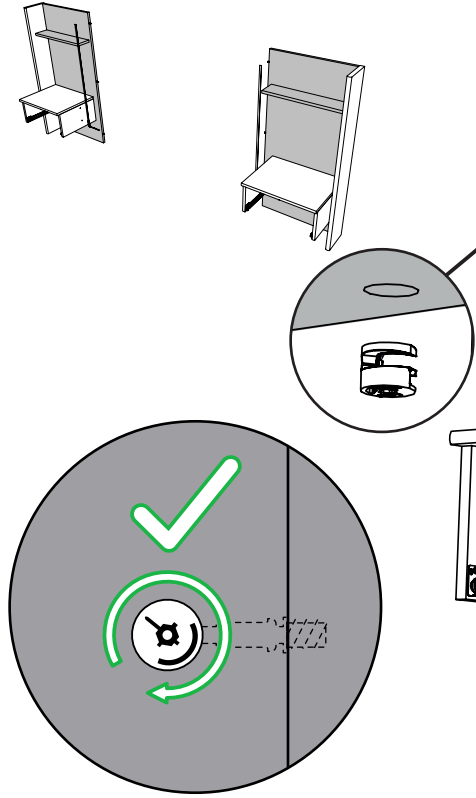
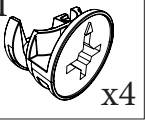
12  BLZ AHX x12  x12 HV  x1



Voir détail page suivante
See details on next page

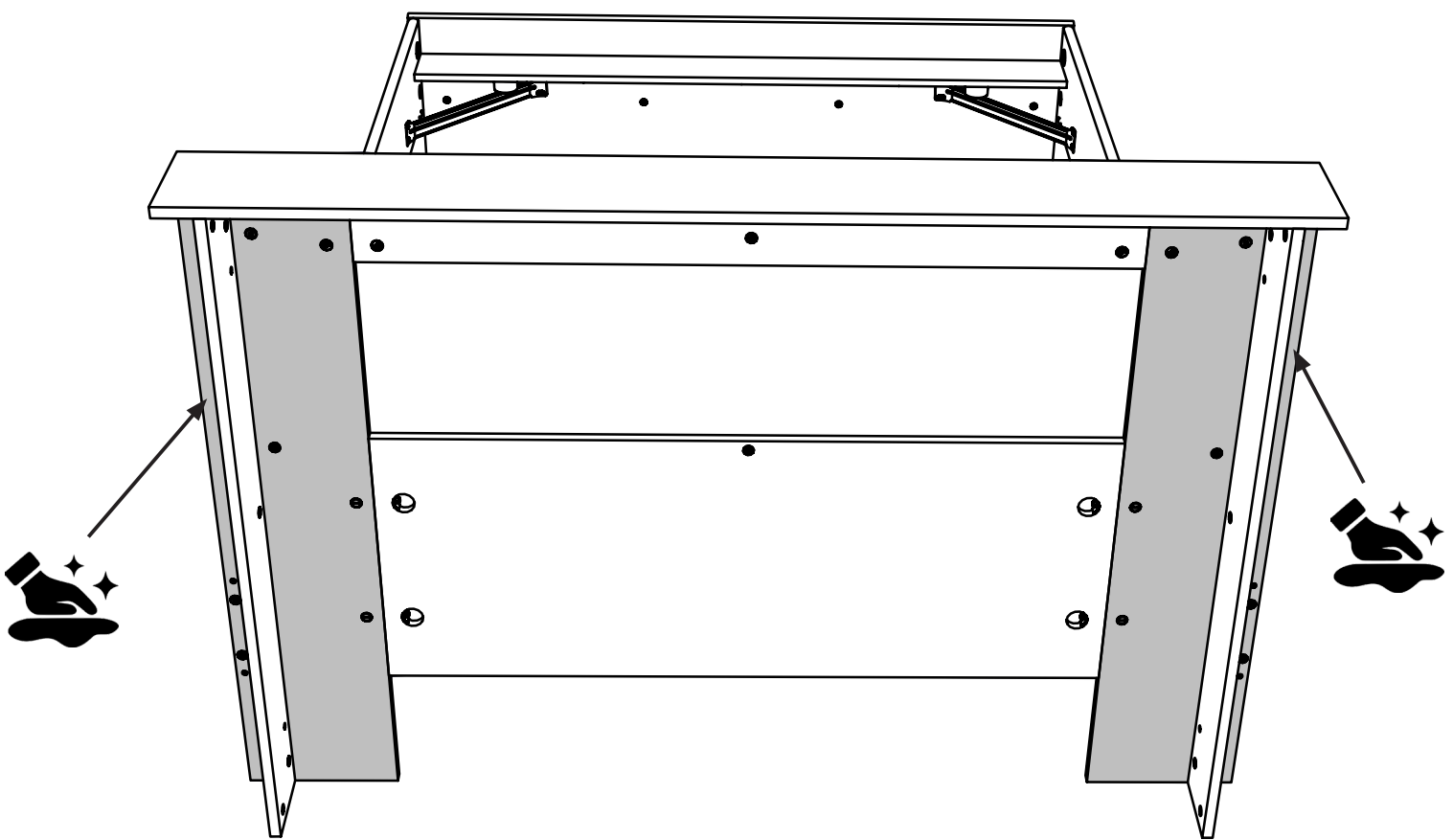


14 ^{AI}

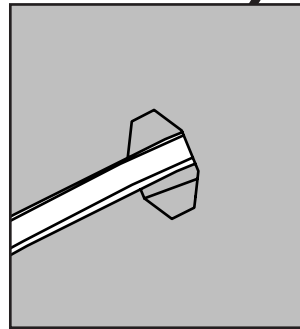
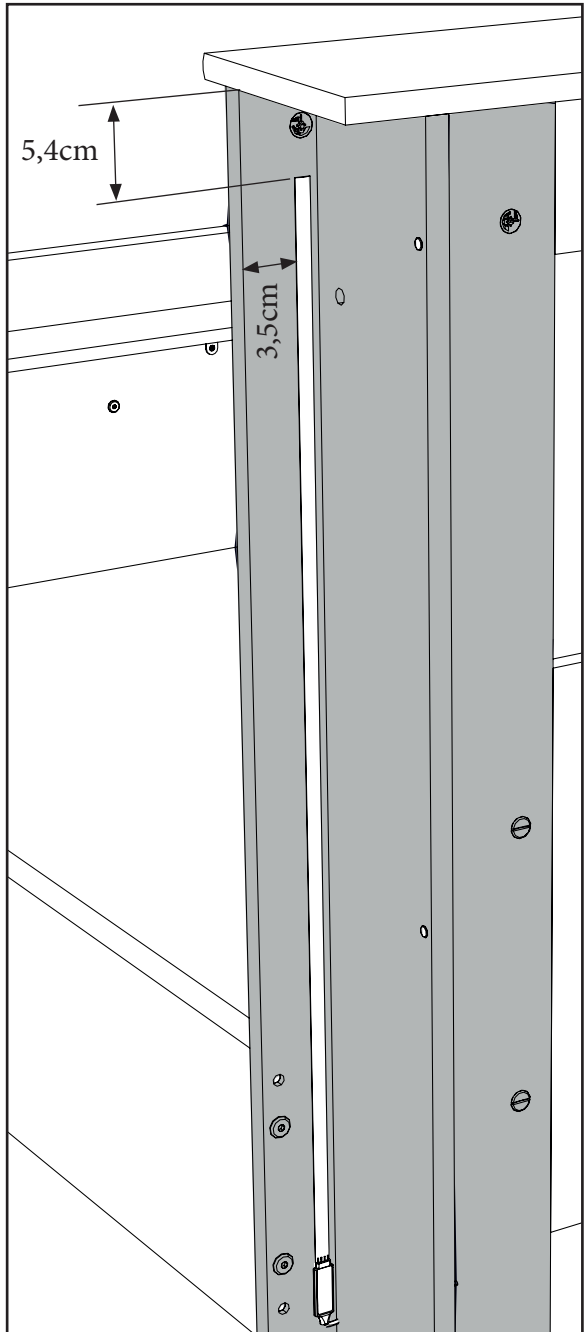
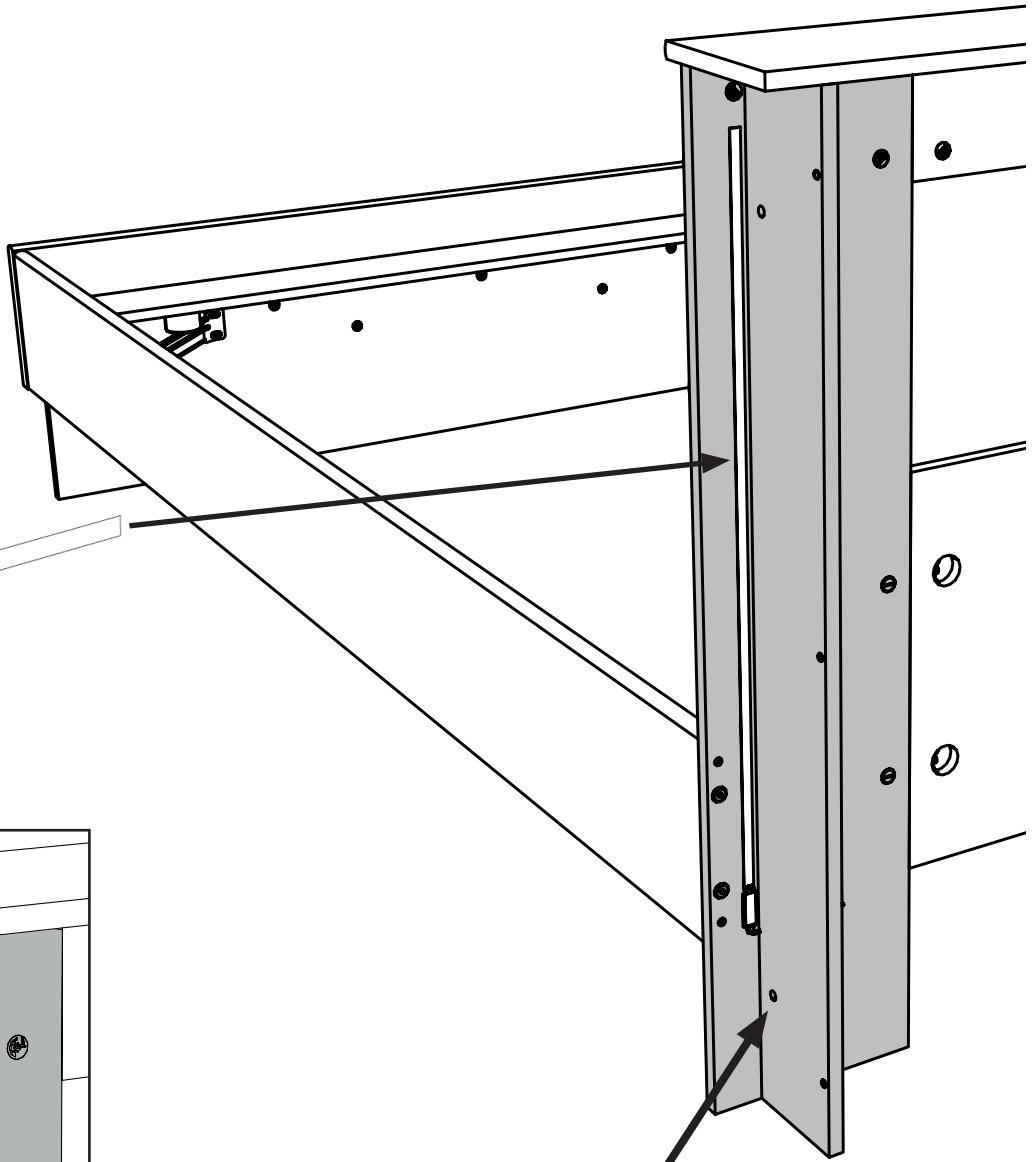
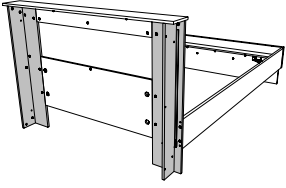


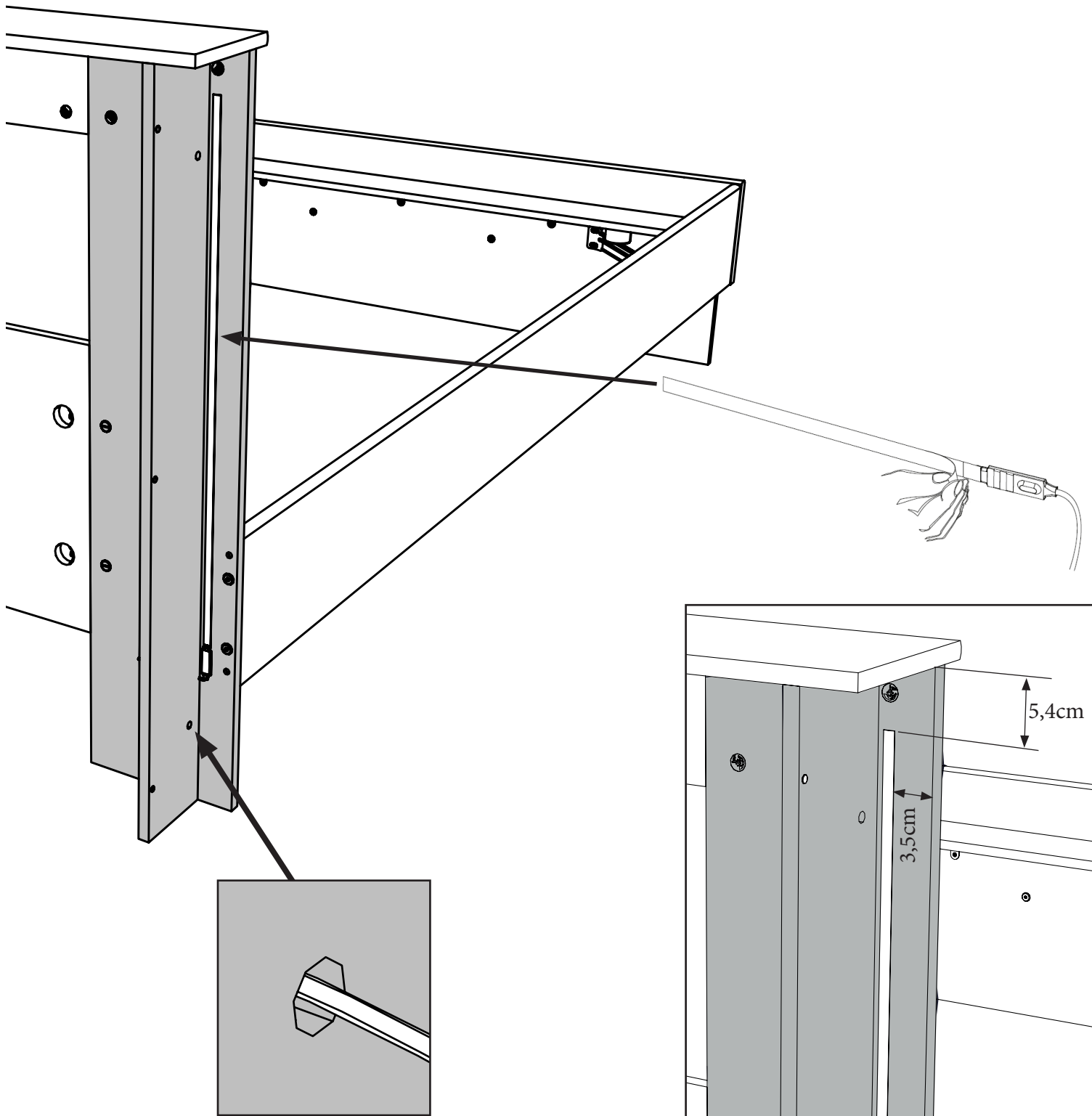
15

3350L240
ou/or
3350L260



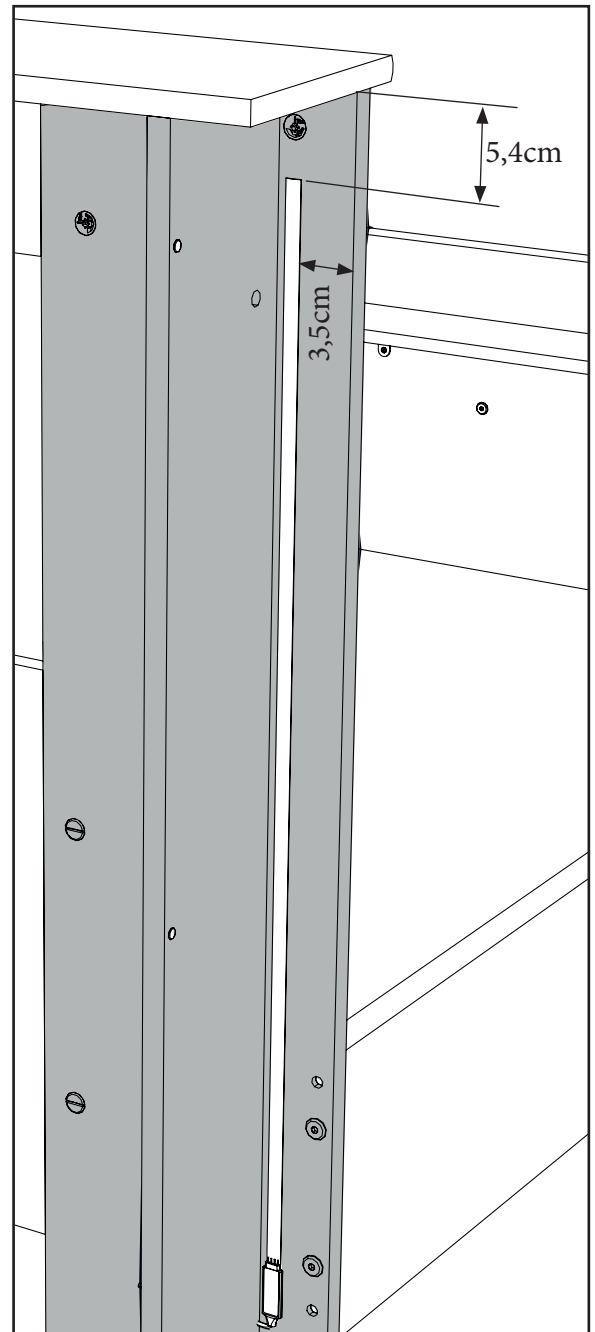
16 CUC
x2



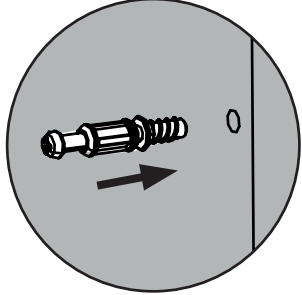
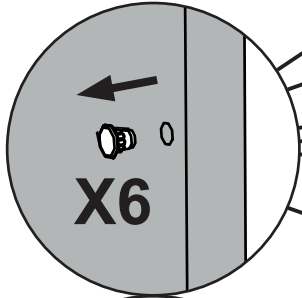
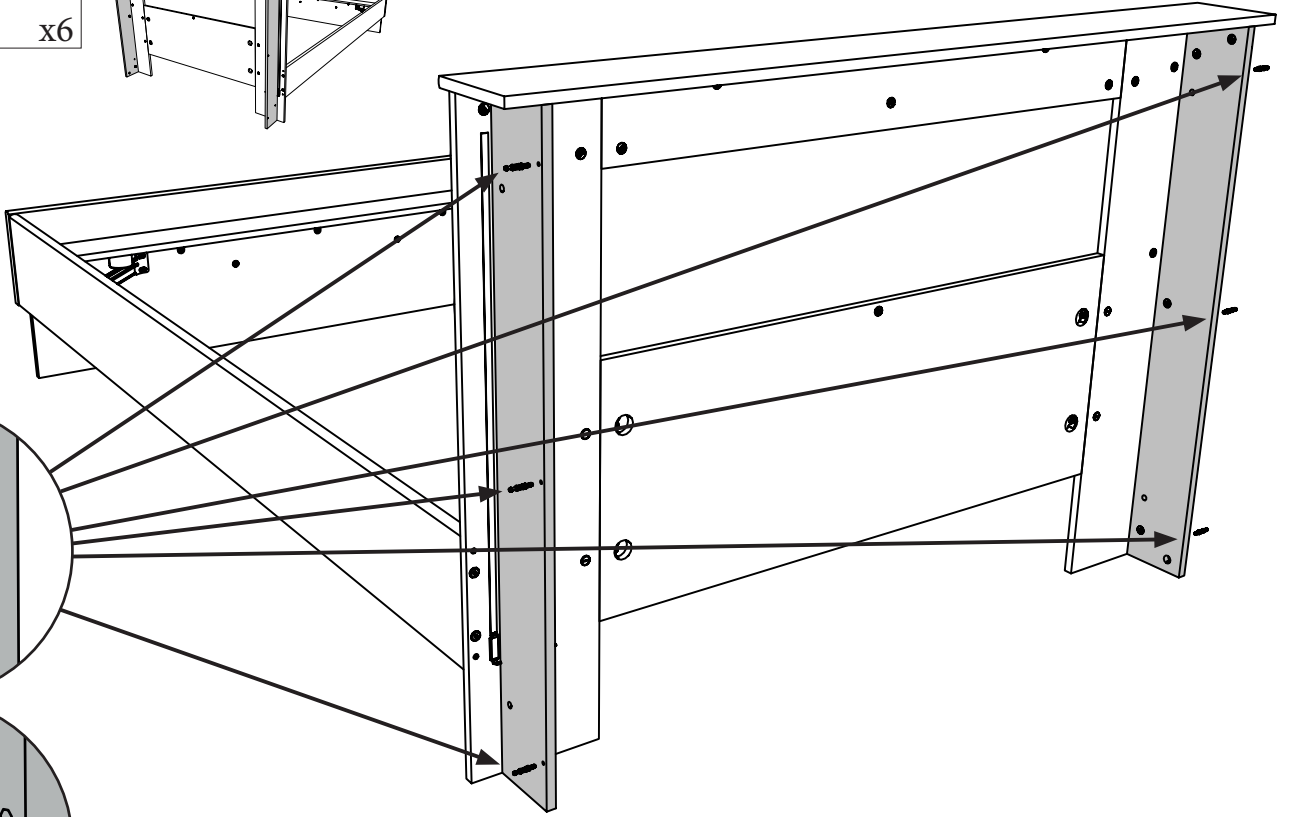
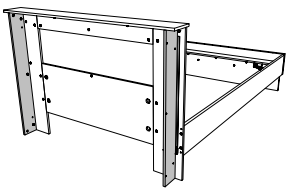


FR-Passez les câbles dans les trous diamètre 10mm, puis suivez les instructions de la notice du Kit LED pour le reste du câblage.

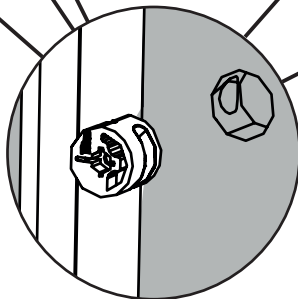
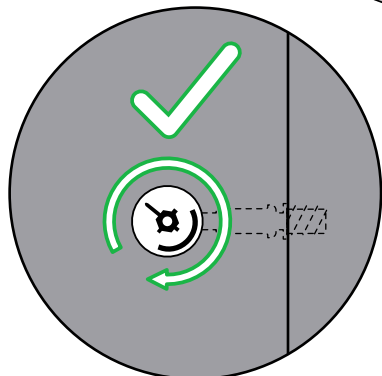
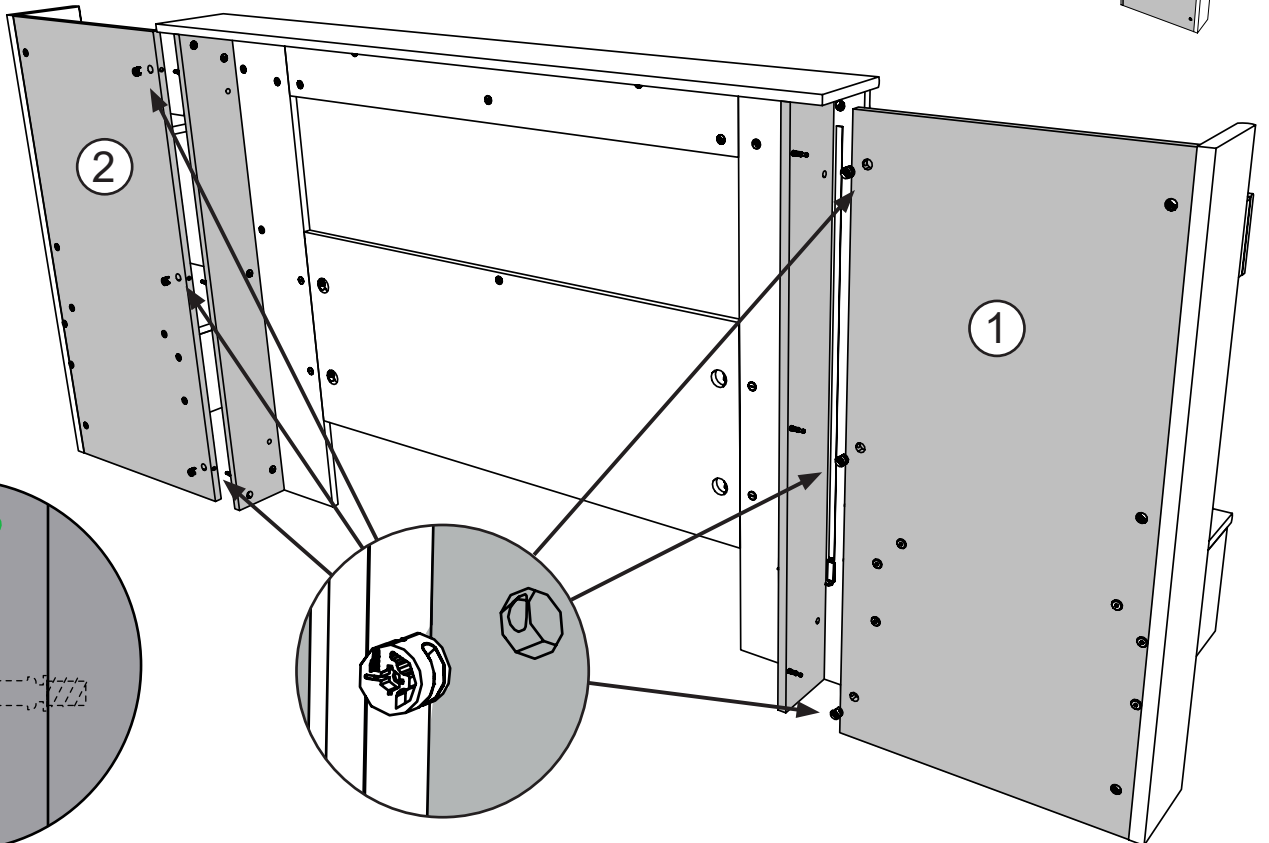
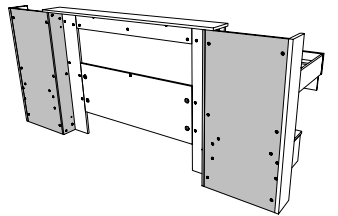
EN-Pass the cables through the 10mm diameter holes, then follow the instructions in the LED Kit manual for the rest of the wiring.

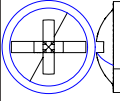


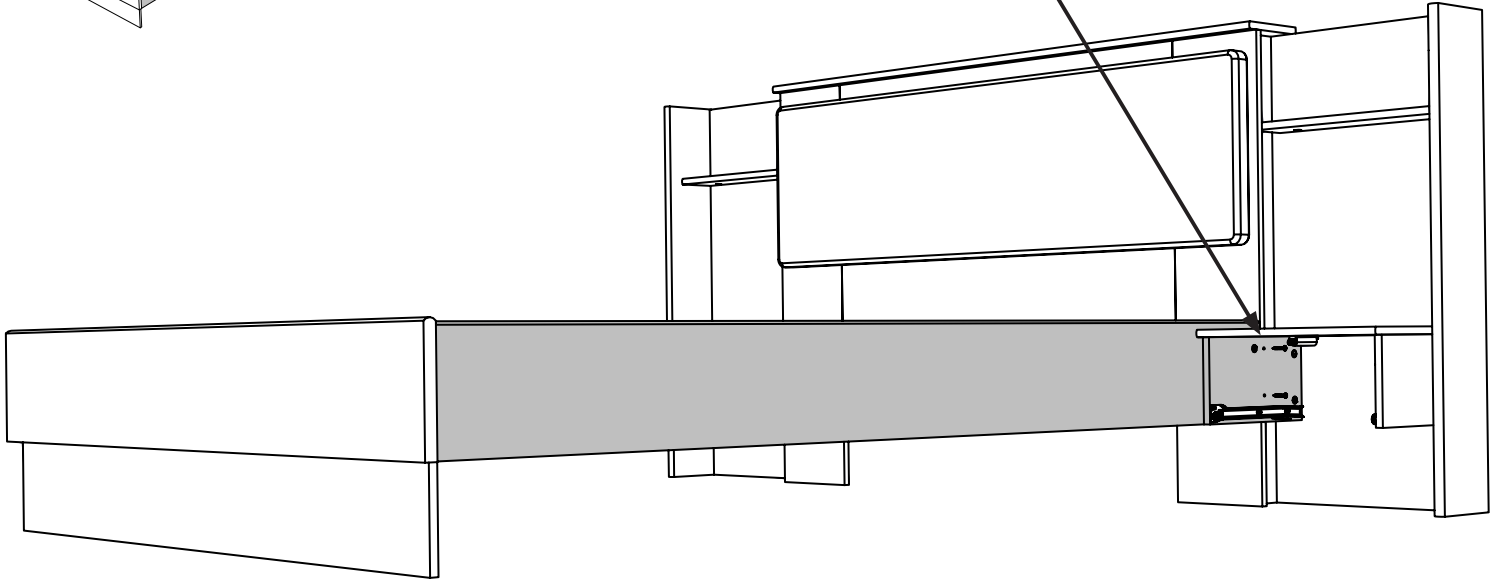
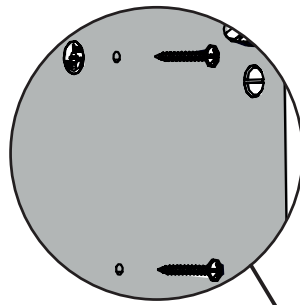
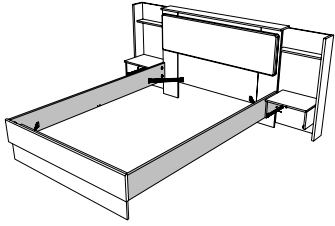
17 BSD
x6



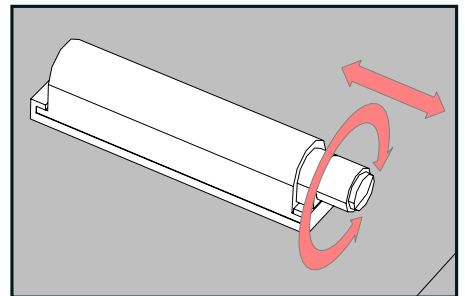
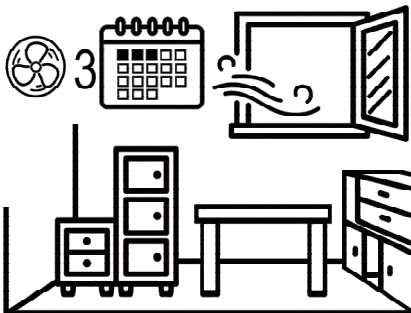
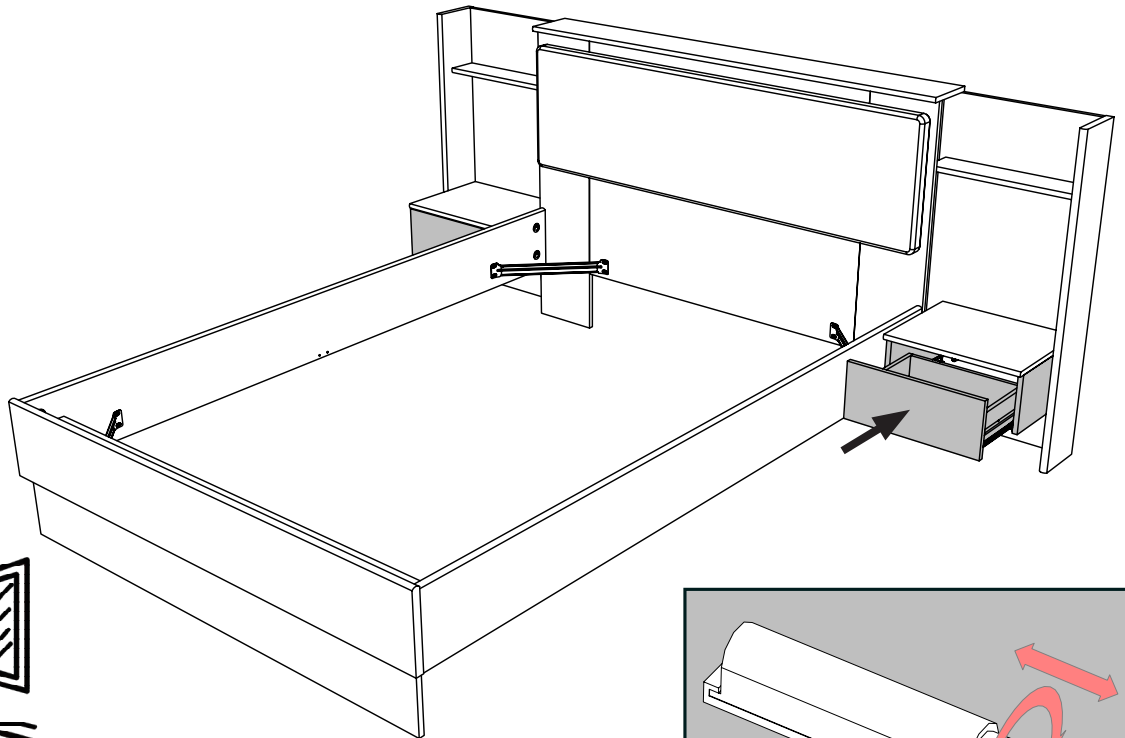
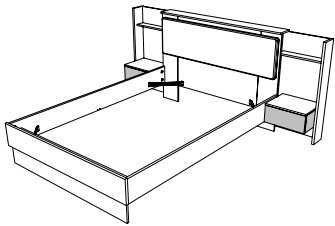
18 AI
x6



19  WH
x4



20



LE TRI
+ FACILE



FR

**Pensez à
donner ou recycler.**



Association

OU



Magasin

OU



Déchèterie

<https://quefairedemesdechets.fr>