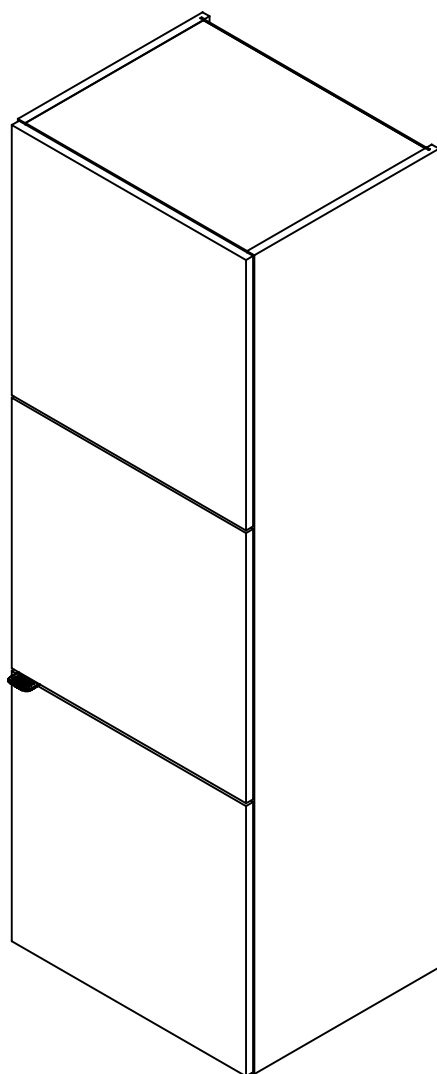


# YOUNG USERS

*by Vox*



Meble

VOX

[www.meble.vox.pl](http://www.meble.vox.pl)

## nasze wsparcie

Jeśli podczas montażu pojawią się pytania lub wątpliwości, prosimy o kontakt z obsługą sklepu, w którym zakupili Państwo meble. Służymy radą i pomocą 5 dni w tygodniu (od poniedziałku do piątku) od 8.00 do 18.00.

Podczas rozmowy prosimy o podanie nazwy mebla oraz numeru części według oznaczeń zawartych w instrukcji montażu.

**+48 604 508 838**

## наша помощь

Если во время сборки мебели возникнут вопросы или сомнения, просим обратиться в администрацию салона в котором была куплена мебель.



## our assistance

In case of any doubts or questions when assembling the furniture please contact with the store in which you've bought your furniture.

## unsere Beratung

Falls Sie beim Zusammenbauen der Möbel noch Fragen oder irgendeine Zweifel hätten, bitten wir Sie um den Kontakt mit der Bedienung des Salons, in dem Sie die Möbel gekauft haben



Zaprojektuj pokój z VOX BOX  
([www.meble.vox.pl/zaprojektuj-pokoj/](http://www.meble.vox.pl/zaprojektuj-pokoj/))

Meble **VOX**

[www.meble.vox.pl](http://www.meble.vox.pl)

## **PL UWAGA! PRZECZYTAĆ I ZACHOWAĆ DO PÓŹNIEJSZEGO WYKORZYSTANIA**

1. Montaż mebla należy przeprowadzić zgodnie z instrukcją montażu przy użyciu odpowiednich narzędzi (w przypadku elektronarzędzi należy nastawić odpowiedni moment obrotowy sprzęgła, który uniemożliwi przekręcenie gwintu).

-montaż przeprowadzić na prostym podłożu i aby nie uszkodzić elementów bądź podłoża zaleca się stosowanie podkładek (np. uzyskanych z materiałów opakowaniowych).

-w wyniku użytkowania mebla połączenia mogą ulec poluzowaniu, zaleca się dokręcanie śrub i innych łączników w celu zachowania ich dalszego, prawidłowego funkcjonowania (dotyczy to głównie ruchomych elementów mebla-drzwi, prowadnic szuflad).

-nie używać mebla jeżeli jakkolwiek jego część jest pęknięta, rozerwana lub jej brakuje. Należy również używać części zamiennych dopuszczonych do sprzedaży przez producenta.

2. Jeśli występuje zestaw zabezpieczający montaż zestawu jest konieczny dla właściwego funkcjonowania mebla i bezpiecznego użytkowania. ryc.3.

**Uwaga do zestawu zabezpieczającego nie dodano okucia mocującego do ściany z uwagi na różnorodność ścian, proszę o dobranie właściwego okucia do rodzaju ściany.**

3. Nie zostawiać dziecka bez opieki w pobliżu mebli. Drzwi, szuflady itp. Nie należy zostawiać bez potrzeby w stanie otwartym zagrażającym bezpieczeństwu dziecka.

4. Nie umieszczać mebla w pobliżu źródła ciepła, otwartego ognia (np. kominków, piecyków).

5. Meble należy użytkować zgodnie z ich przeznaczeniem, nadmiernie nie obciążać elementów gdyż grozi to ich trwałym uszkodzeniem. Nie wchodzić na półki, do szuflad, itp.

6. Meble w miejscu ich docelowego ustawienia muszą być dokładnie wypoziomowane do tego celu należy stosować podkładki (kliny poziomujące) ryc.1

7. Aby zapewnić ciche domykanie drzwi i szuflad należy stosować odbojniki samoprzylepne, ryc. 2

8. Meble należy użytkować w pomieszczeniach suchych i zabezpieczonych przed szkodliwymi warunkami atmosferycznymi.

9. Meble należy czyścić używając do tego celu miękkiej zwilżonej szmatki lub łagodnych środków przeznaczonych do ich pielęgnacji.

10. Materiały opakowaniowe zlikwidować korzystając z usług miejscowych zakładów likwidacji odpadów.

## **EN PLEASE READ CAREFULLY AND KEEP FOR FUTURE REFERENCE**

1. Furniture shall be assembled according to the instruction, using appropriate tools (in case of power tools you shall adjust right torque of clutch so that it won't be possible to turn screw thread);- place the furniture on flat ground and in order not to damage the elements nor the ground, it is recommended to use pads (you can use packaging materials);

-as a result of using the furniture, joints can loose over time. It is recommended to regularly tighten up screws and another connecting pieces, so they can go on functioning right (it concerns mainly movable furniture elements: doors, drawer slides);

- don't use the product if any part is broken, torn or missing. Use only original spare parts, licensed by the producer.

2. If a safety set is provided, it is necessary to assemble it so that furniture can function properly and safely, drawing 3.

**Attention! Safety set isn't provided with wall fixing hardware, because of diversity of walls. Please select the hardware right to your wall.**

3. Don't leave your child unattended in the near vicinity of the furniture. If not necessary, please don't leave doors, drawers, etc. open putting the safety of your child in danger.

4. Don't put the product near source of heat or open fire (such as fireplaces, ovens).

5. Use the furniture according to their designed purpose, don't overload their parts because it can lead to their permanent damage. Don't climb shelves, don't come into drawers, etc.

6. The furniture should be precisely leveled as put on its final place, in order to level the product please use pads (level wedges), drawing 1.

7. To ensure soft closing of doors and drawers, please use self-adhesive bumpers, drawing 2.

8. Use the furniture in dry rooms, protected from damaging weather conditions.

9. Clean the furniture with a soft, dampened cloth or with mild furniture cleaning and conditioning products.

10. Eliminate packaging materials using the services of your local waste treatment plant.

## **DE SORGFÄLTIG LESEN UND FÜR SPÄTERE VERWENDUNG AUFBEWAHREN**

1. Das Möbel ist nach der Aufbauanleitung und mithilfe geeigneten Werkzeuges zu montieren (bei Elektrowerkzeug ist das richtige Kupplungsdrehmoment einzustellen, um zu verhindern, dass sich das Gewinde umdreht);

-bitte achten Sie bei der Montage auf eine ebene, gerade Fläche; zur Schonung der Bauteile und Ihrer Fußböden empfehlen wir Unterlagen zu verwenden (dafür benutzen Sie z.B. die Umverpackung);

-wegen Möbelnutzung können sich die Verbindungen im Laufe der Zeit lockern; wir empfehlen Schrauben und andere Verbindungsstücke regelmäßig anzuziehen, um ihr weiteres richtiges Funktionieren zu sichern. Es betrifft vor allem bewegliche Bauteile des Möbelstückes (Türen, Schubladenführungen);

-benutzen Sie den Artikel nicht mehr, wenn einzelne Teile gebrochen, zerrissen sind oder fehlen. Verwenden Sie auch nur vom Hersteller zum Verkauf zugelassene Ersatzteile.

2. Ist ein Sicherungsset vorhanden, sollen Sie diesen montieren, damit der Artikel richtig und sicher verwendet werden kann, Zeichnung Nr.3

**Achtung! Dem Sicherungsset sind keine Befestigungsbeschläge an der Wand hinzugefügt, weil Wände vielfältig sein können. Bitte suchen Sie zu Ihrer Wand passende Beschläge aus.**

3. Lassen Sie in der Nähe der Möbel Ihr Kind nicht unbeaufsichtigt. Wenn es nicht nötig ist, lassen Sie Türen, Schubladen usw. nicht offen, was eine Gefahr für Ihr Kind bilden kann.

4. Vergewissern Sie sich, dass der Artikel in der Nähe von Hitzequelle oder offenem Feuer (wie z.B. Kamine, Öfen) nicht aufgestellt ist.

5. Der Artikel ist zweckentsprechend zu verwenden. Überladen Sie die Bauteile nicht, anderenfalls können sie dauerhaft beschädigt werden. Klettern Sie Einlegeböden, in Schubladen usw. nicht.

6. Stellen Sie sicher, dass die Möbel letztendlich nicht schief stehen und genau ins Lot gebracht werden. Dafür können Sie Unterlagen (Keile) benutzen, Zeichnung Nr.1.

7. Damit sich Türen und Schubladen leise schließen, verwenden Sie selbstklebende Dämpfer, Zeichnung Nr.2.

8. Die Möbel sind in trockenen, witterungsbeständigen Räumen zu verwenden.

9. Reinigen Sie die Möbel mit einem feuchten Tuch oder mit sanften Pflegemittel.

10. Bei Entfernung der Umverpackung nehmen Sie die Dienstleistungen örtlicher Abfallbeseitigungsanlage in Anspruch.

#### **ES LEER ATENTAMENTE Y GUARDAR PARA CONSULTAS POSTERIORES**

1. Para montar el mueble sigan por favor las presentes instrucciones de montaje; para ello utilicen herramientas adecuadas (en caso de electroherramientas recuerden ajustar el momento de rotación de embrague apropiado para que la rosca no pueda girarse);-realicen el montaje sobre un suelo liso; para no dañar los componentes ni el suelo se recomienda utilizar poner algo por debajo del artículo (por ejemplo aprovechando materiales de embalaje);

-al usar los muebles las conexiones pueden aflojarse con el tiempo. Por lo tanto recomendamos reajusten regularmente los tornillos y otras piezas de unión para que sigan funcionando de forma debida (eso se refiere sobre todo a las piezas del mueble móviles, tales como puertas, guías de cajón);

- dejen de usar el artículo si alguno de sus componentes está roto, deteriorado o falta. Utilicen también sólo los repuestos que están aprobados por el fabricante.

2. Si el mueble lleva un juego de seguridad, su instalación es necesaria para que se pueda utilizar el artículo de forma segura y para que éste funcione correctamente, dibujo 3.

**¡Atención! El juego de seguridad no lleva piezas de herraje porque las paredes pueden variar. Seleccionen piezas de herraje en función de su pared.**

3. No deje a su niño sin vigilancia cerca de muebles. No dejen puertas, cajones, etc., abiertas sin necesidad, lo que puede suponer un riesgo para la seguridad de su niño.

4. No pongan el mueble cerca de una fuente de calor o fuego abierto (tales como chimeneas, estufas).

5. Utilicen los muebles de acuerdo con su objetivo, no carguen excesivamente sus componentes ya que eso puede resultar en un daño permanente. No escalen o los estantes, no entren en los cajones, etc.

6. Los muebles, en su final puesto, deben estar exactamente nivelados; para ello usen tacos (cuñas de ajuste), dibujo 1.

7. Para asegurar que las puertas y los cajones se cierren suave y silenciosamente, usen topes autoadhesivos, dibujo 2.

8. Utilicen los muebles en salas secas y protegidas contra la intemperie.

9. Limpie el mueble con un trapo blando húmedo o utilizando medios de limpieza y conservación suaves.

10. Eliminen los materiales de embalaje sirviéndose de locales plantas eliminadoras de desperdicios.

## **FR LIRE ATTENTIVEMENT. À GARDER POUR CONSULTATION ULTÉRIEURE.**

1. Montez le meuble selon ces instructions de montage et avec appropriés outils ( en cas d'outil électrotechnique ajustez le moment de rotation d'accouplement bon qui empêchera que le filetage se ne tourne) ;- montez l'article sur un surface plane; pour ne pas endommager les éléments nous conseillons mettre quelque chose dessous de l'article (vous pouvez employer pour cela par exemple les matériaux d'emballage) ;

-comme le résultat d'utiliser le meuble, les liaisons peuvent se desserer avec le temps ; c'est à conseiller de revisser les vis et autres raccords pour qu'ils puissent fonctionner tous le temps de forme correcte (cela concerne surtout les éléments du meuble mobiles : portes, glissières de tiroir) ;

-ne plus utilisez le meuble si l'un de ses éléments est cassé, déchiré ou manquant. Utilisez seulement des pièces de rechange approuvées par le fabricant.

2. Si un ensemble de sécurité est inclu, veuillez vous l'installer parce que c'est nécessaire pour que l'article fonctionne de manière appropriée et qu'il puisse être utiliser sans danger, dessin 3.

**Attention ! Il existe une grande diversité de types de murs, c'est la raison pour laquelle nous ne pouvons pas vous fournir une quincaillerie adaptée à votre mur. Veuillez vous procurer une fixation appropriée au type de votre mur.**

3. Ne laissez pas l'enfant à proximité des meubles sans surveillance. Ne laissez pas les portes, les tiroires, etc., ouverts puisque cela pourrait nuire à la sécurité de votre enfant.

4. Assurez-vous que le meuble ne soit pas proche d'une source de chaleur, feu ouvert (tels que cheminée, radiateur).

5. Utilisez les meubles de manière appropriée, ne surchargez pas ses éléments puisque ça peut les endommager pour toujours. Ne grimpez pas les étagères, dans les tiroirs, etc.

6. Assurez-vous que l'article est bien mis à niveau et ne penche pas à sa place finale ; pour cela vous pouvez utiliser des sous-couches (cales), dessin 1.

7. Afin d'assurer que les portes et les tiroirs se ferment en douceur, utilisez des amortisseurs auto-adhésifs, dessin 2.

8. Les meubles sont à utiliser dans des pièces sèches et protégées contre les intempéries.

9. Pour nettoyer les meubles, passez sur la surface un chiffon humide ou utilisez des doux produits de nettoyage et d'entretien des meubles.

10. Éliminez les matériaux d'emballage se servant des locaux sites d'élimination des déchets.

## **NL ZORGVULDIG LEZEN! VOOR LATERE RAADPLEGING BEWAREN**

1. Het meubel is aan de hand van deze montagehandleiding en met de juiste gereedschappen te monteren (Let op: als u een accuschroefboormachine gebruikt moet u zorgen dat deze op de juiste draaimoment staat);

-Zorgt u ervoor dat de montage op een vlakke, waterpas vloer wordt gedaan; ter bescherming van het artikel en van uw vloeren tegen krassen, raden wij u aan om bij de montage de verpakking ter bescherming te gebruiken;

-Door het gebruik van het meubel kunnen verbindingen los komen. Controleer regelmatig of het meubel geen losse schroeven bevat en draai deze zo nodig weer aan, om een veilige gebruik te waarborgen. Dit geldt vooral bij de bewegende onderdelen van het meubel (zoals deuren, lades, etc.);

- Het meubel kan niet meer gebruikt worden als een onderdeel stuk is, gescheurd of ontbreekt. Gebruik enkel reserveonderdelen die zijn goedgekeurd door de fabrikant.

2. Er is een veiligheidssset toegevoegd. Gebruik deze om het artikel op een goede en veilige manier te monteren (zie afbeelding nr. 3).

**Belangrijk! Bij het veiligheidsset zit geen montage materiaal voor aan de muur bij, omdat dit speciaal bij een soort muur moet passen. Aan de hand van uw soort muur dient u een bijpassend montage materiaal voor uw muur aan te schaffen.**

3. Laat uw kind niet zonder toezicht in de buurt van meubelen. Laat de deuren, lades etc. nooit open staan, dit kan schadelijk voor het kind zijn.

4. Zorg dat het meubel niet te dicht bij een open vuur of andere sterke hittebron, zoals een straal of gaskachel etc. staat.

5. Gebruik dit product alleen voor het doel waarvoor die bestemd is. Overlaad het meubel of de losse onderdelen niet. Overbelasting kan leiden tot een gevaarlijke instabiele toestand en bovendien kunnen de onderdelen beschadigen. Let op dat uw kind niet op de legplanken of in de lades klimt.

6. Het meubel dient stabiel en waterpas geplaatst te worden.

7. Om ervoor te zorgen dat deuren en lades netjes sluiten, kunt u het beste soft closing dempers gebruiken, zie afbeelding nr. 2

8. De meubelen moeten in een droge en weerbestendig kamer gebruikt worden.

9. U kunt dit meubel afnemen met een vochtige doek of met een algemeen verkrijgbaar middel, wat voor meubelreiniging bestemd is.

10. Uit zorg voor het milieu verzoeken we u de verpakking te scheiden.

## RUS ВИМАТЕЛЬНО ОЗНАКОМЬТЕСЬ С ИНСТРУКЦИЕЙ СОХРАНИТЕ НА ВРЕМЯ ПОЛЬЗОВАНИЯ

1. Сборку мебели необходимо проводить согласно с инструкцией сборки с использованием соответствующих инструментов (в случае использования электрических приборов как шурупверт, необходимо следить за правильностью настройки силы вращения сцепления прибора, чтоб не было прокручивания резьбы).

- сборка мебели должна проводиться на ровной поверхности, чтоб не повредить детали мебели или пол используется подкладочный материал (на пример: упаковочный картон)

- во время использования мебели случается, что соединительные детали откручиваются, рекомендуется периодически проверить, если необходимо следует докрутить шурупы, подтянуть гайки и др. (в основном это петли дверей, направляющие ящиков).

- не использовать мебель если её деталь получила трещину, лопнула или отсутствует. Для замены деталей необходимо использовать элементы предлагаемые производителем.

2. Если в инструкции предусмотрен предохраняющий от падения метод крепления мебели и прилагается необходимая для этого фурнитура, это необходимо для правильного и безопасного функционирования мебели. рис. 3.

**Внимание! Из-за того, что для строительства стен используется большое разнообразие строительных материяов крепящая фурнитура к стене не предусмотрена. Убедительная просьба приобрести необходимую фурнитуру самостоятельно.**

3. Не оставляйте детей без присмотра в непосредственной близи от мебели. Двери, ящики не рекомендуется оставлять в открытом состоянии - это небезопасно!

4. Не устанавливать мебель в близи открытых источников огня (на пример каминов, печей)

5. Мебель необходимо использовать согласно их предназначению. Мебель нельзя перегружать, это может привести к поломкам.

Не залезать на полки, днища ящиков и т.д.

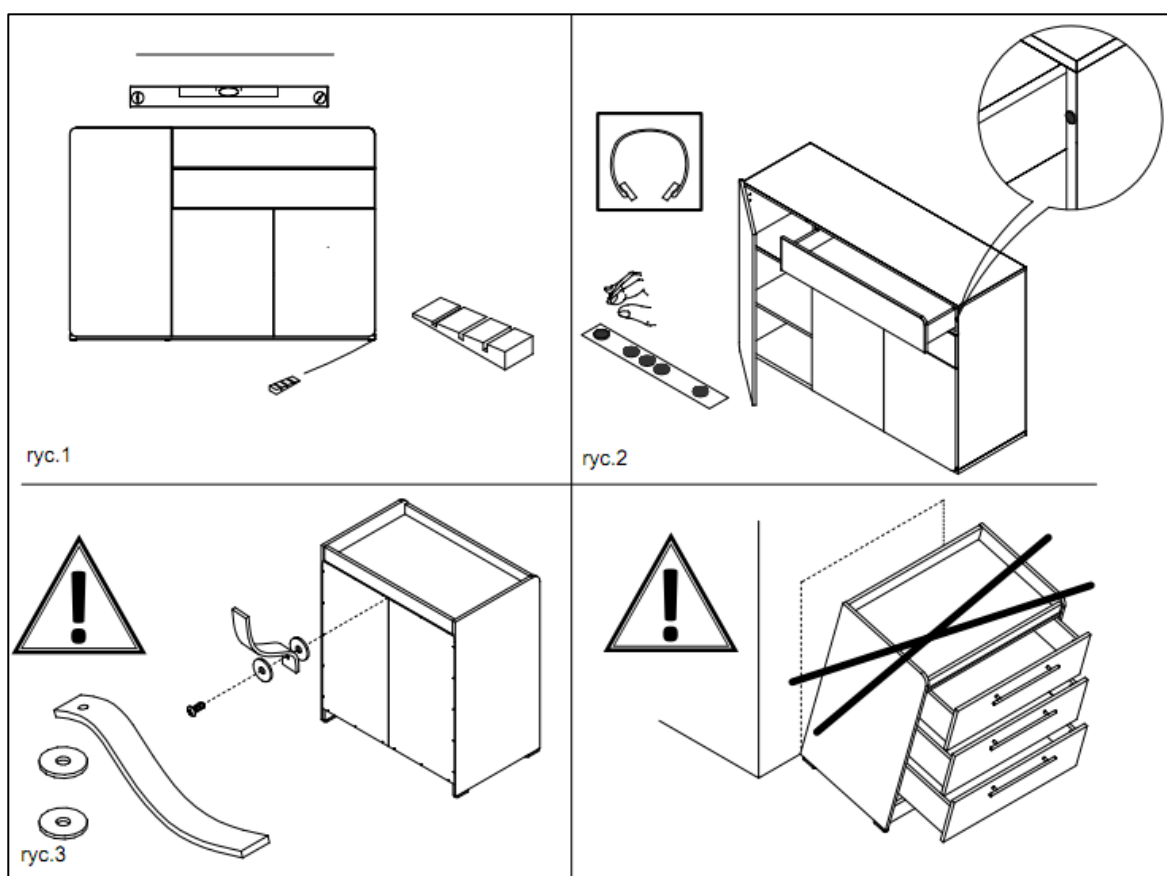
6. Мебель на месте своего размещения должны быть нивелированы с помощью для этой цели предназначенных пластиковых подкладок. рис.1.


7. Для тихого закрывания дверей и ящиков используйте специально предусмотренную для этих целей самоклеющуюся прокладку рис. 2.

8. Мебель должна использоваться в сухих помещениях. Необходимо предохранять ее от попадания атмосферных осадков.

9. Мебель необходимо чистить используя мягкую, влажную тряпку или химическими средствами специально предназначенными для чистки детской мебели.

10. Упаковочный материал должен быть ликвидирован местными службами утилизации упаковочных материалов



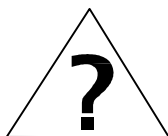
NR. ELEMENTU ITEM NUMER ARTIKELNUMMER ПУНКТ НОМЕР		IND.	ILOŚĆ QUANTITY ANZAHL НОМЕР	WYMIARY [mm]		
				DIMENSIONS [mm]		
				ABMESSUNGEN [mm]		
				РАЗМЕРЫ [mm]		
1	1/2	2012998	1	498	399	16
2	1/2	2012997	1	498	399	16
3	1/2	2012993	1	498	390	16
4a	2/2	2012989	1	1590	414	16
4b	2/2	2012990	1	1590	414	16
5	1/2	2013025	3	525	525	16
6	1/2	2013123	2	498	390	16
7	2/2	2012994	1	1589	509	2,5

PL. W przypadku zgłoszeń serwisowych proszę podać 7-cyfrowy numer indeksu.

EN. In case of complain please advise index number, which is given in the list of furniture components and fittings.

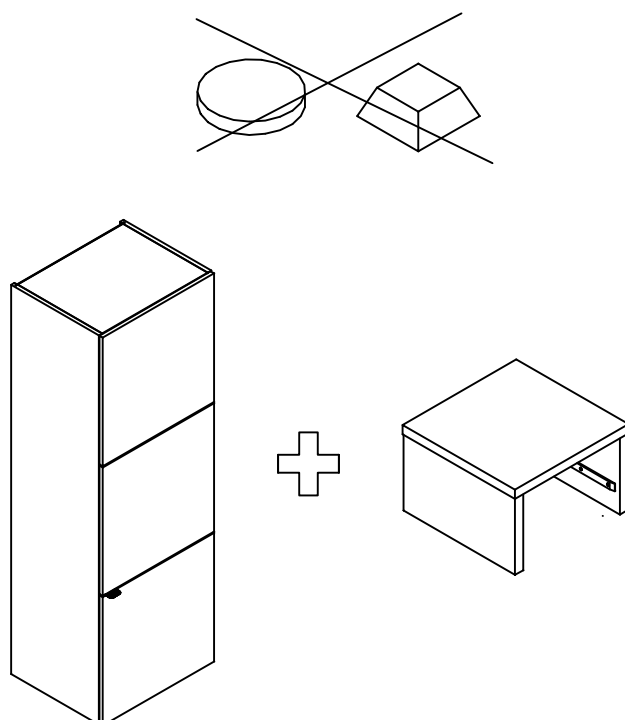
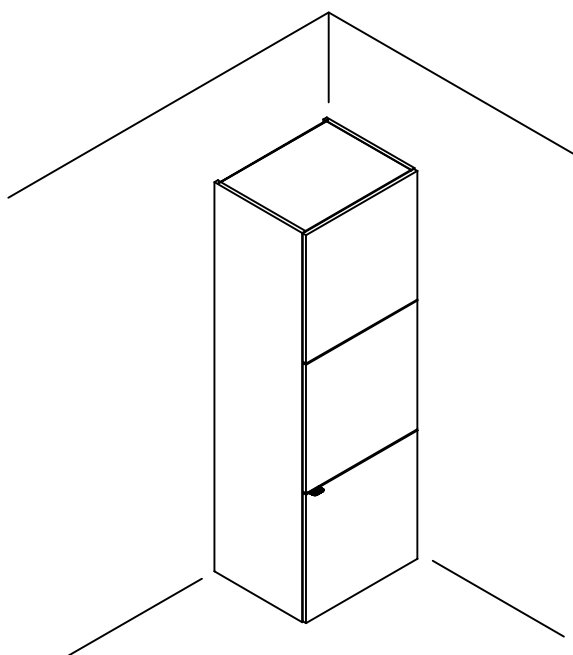
DE. Im Falle einer Reklamationsanmeldung geben Sie bitte Indexnummer, die sich in der Liste von Möbelementen und Beschlägen befindet.

RUS. В случае заявления рекламаций просим указывать номер индекса, который находится в таблицах со списком элементов мебели и фурнитуры.



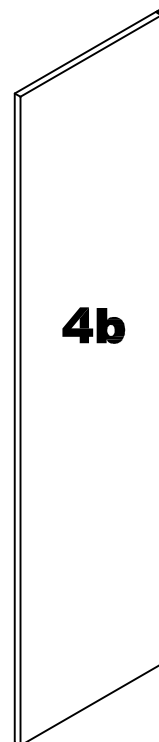
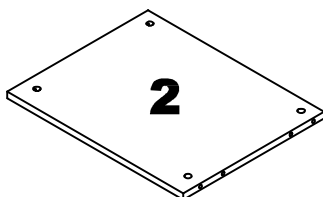
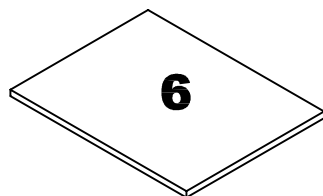
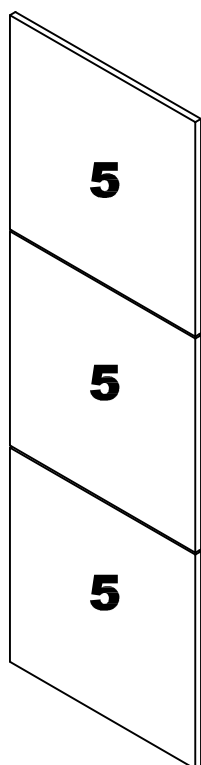
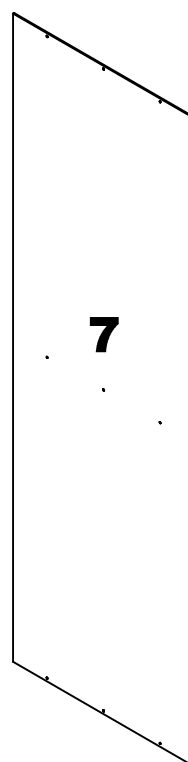
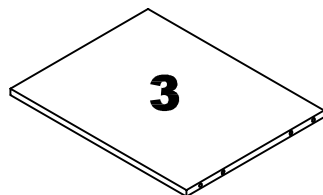
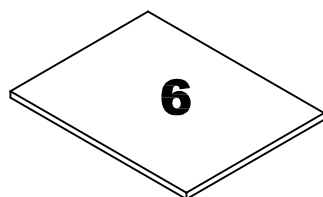
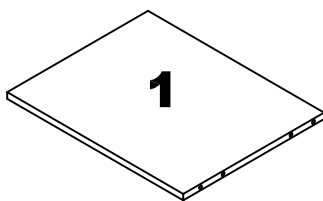
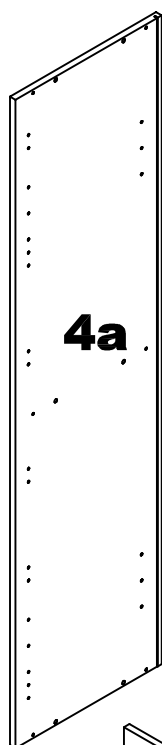
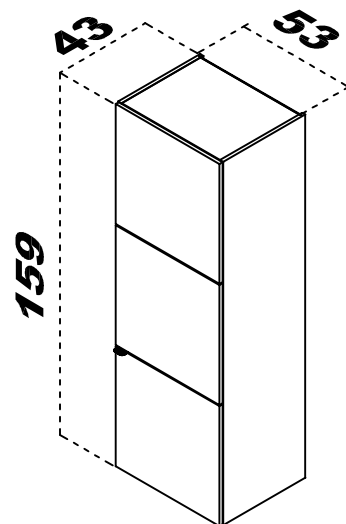
**A** 1 → 11

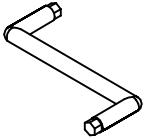
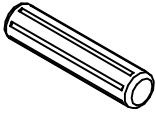
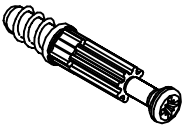
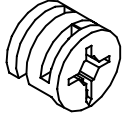
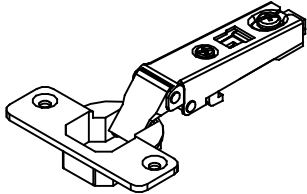
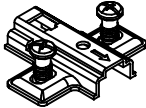
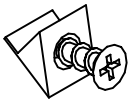
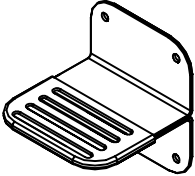
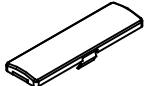
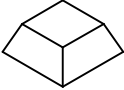
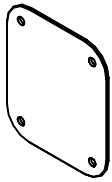

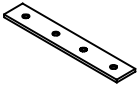
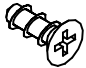
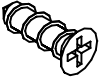

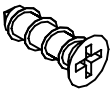
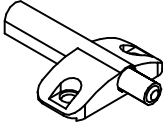
**B** 1 → 12



Szafa 1 - drzewiowa  
1 - door wardrobe  
Kleiderschrank mit 1 Türen  
Шкаф 1 - дверной

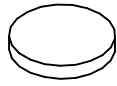
**IND. 4002823**



1000806	4 "Z" x 1		1005857	B14 x 12 (8x36)	
1006091	C16 x 12		1005990	D3 x 12 (15x15)	
1000197	F45 x 6		1103814	G21 x 6	
1006022	I36 x 12		1007597	L157 x 1	
1004490	I84 x 6		1000946	P1 x 4	
1007598	L158 x 1		1008757	R13 x 8 (3x13)	
1001207	P26 x 2		1006012	R21 x 9 (3x16)	
1008908	R27 x 8 (3x20)		1001262	S36 x 8	
1005681	R48 x 14 (4x16)		1101321	Z20 x 1	

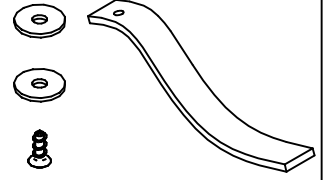
1108574

P2 x 4

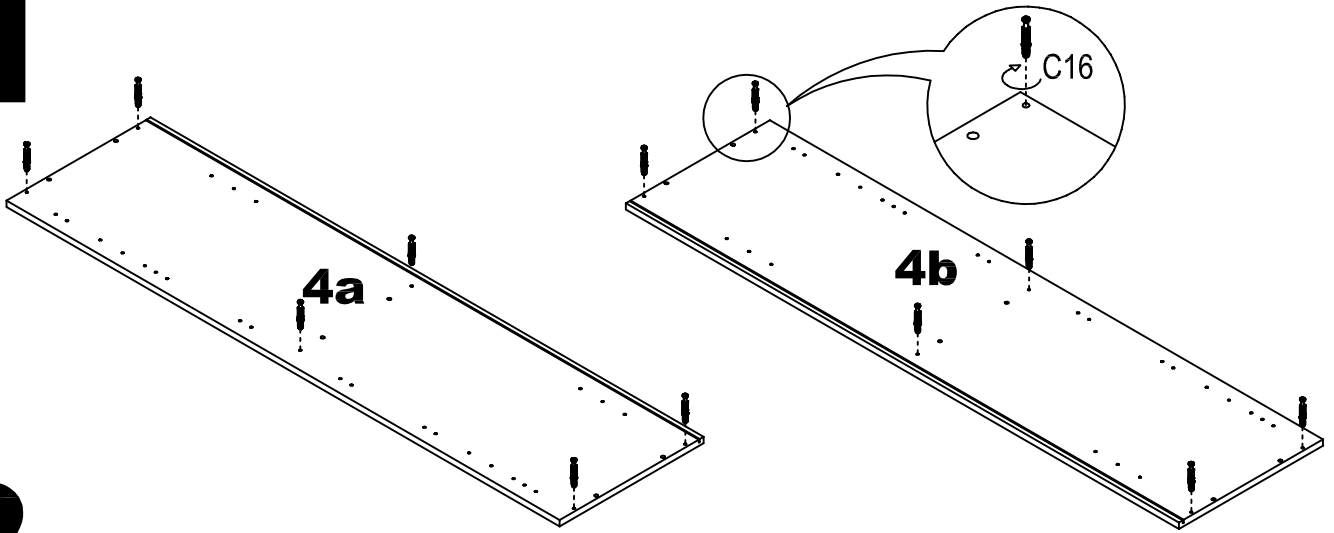


1000893

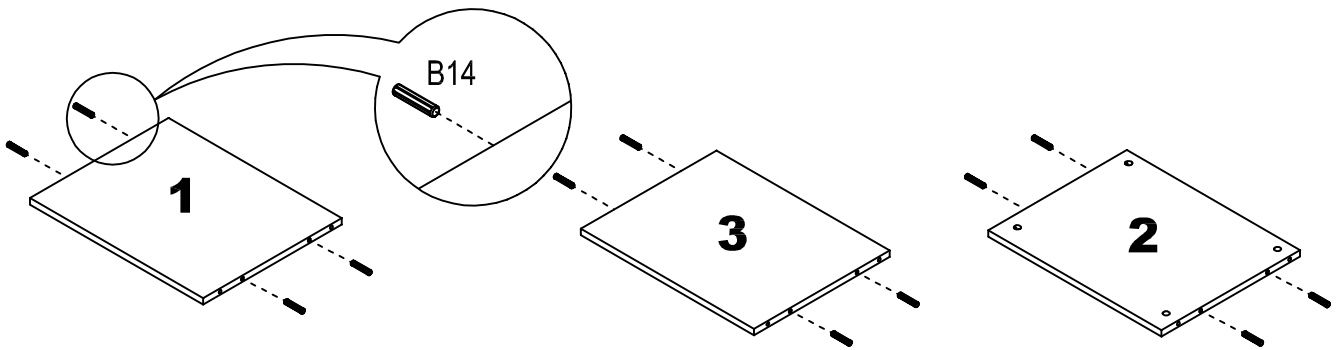
Z50 x 1



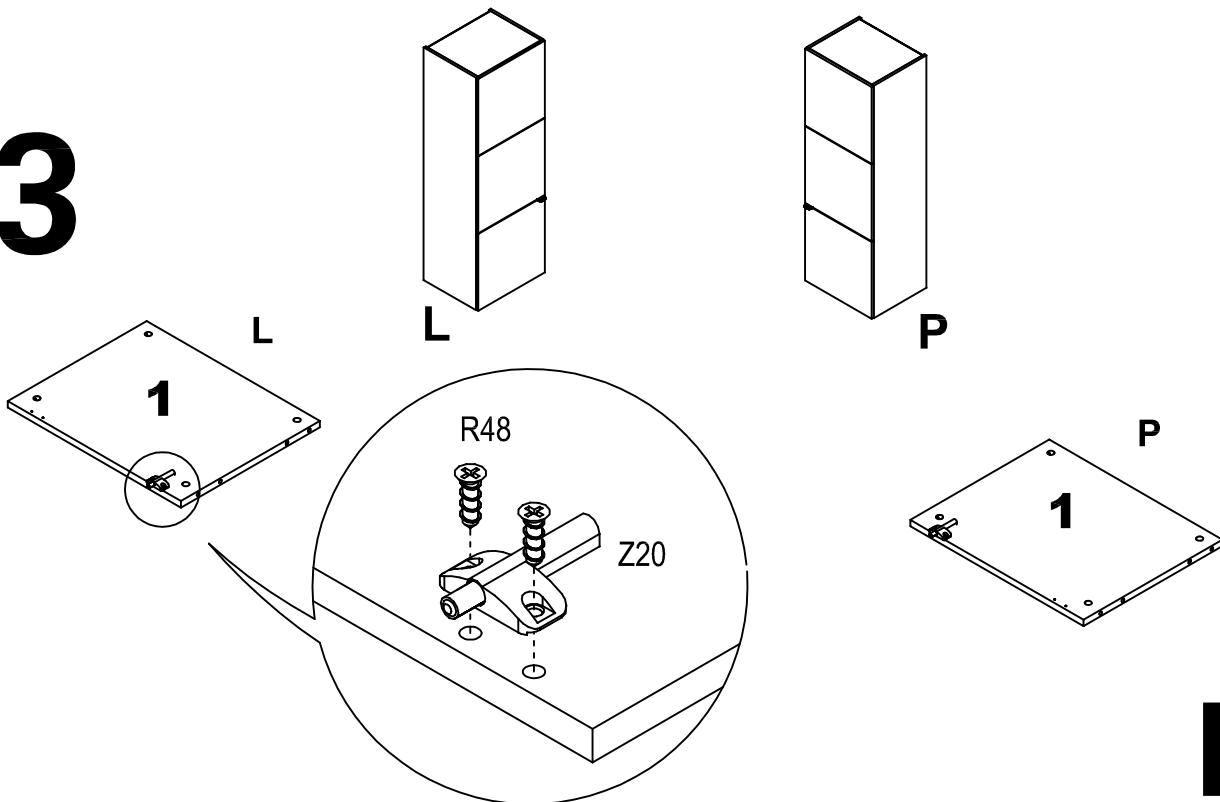
**1**



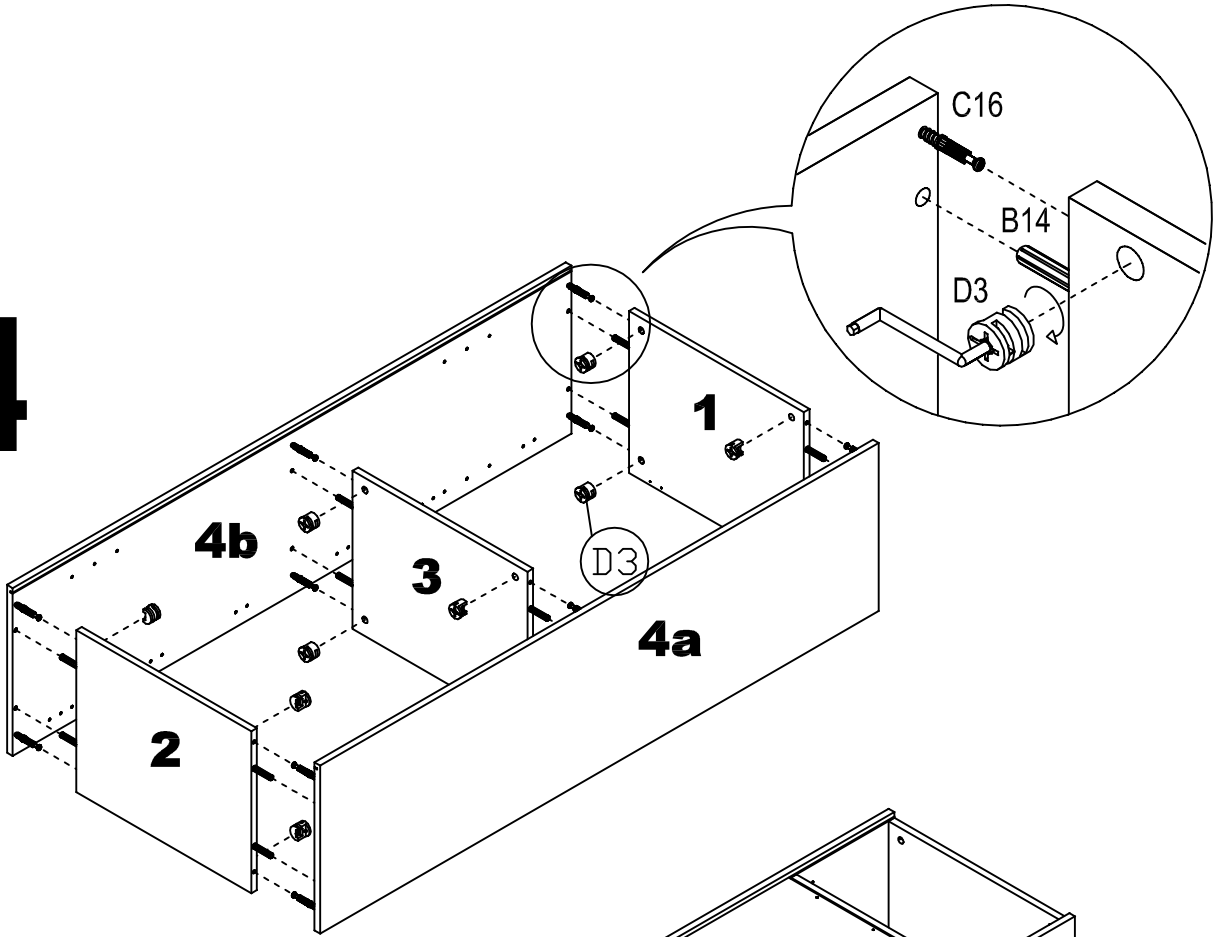
**2**



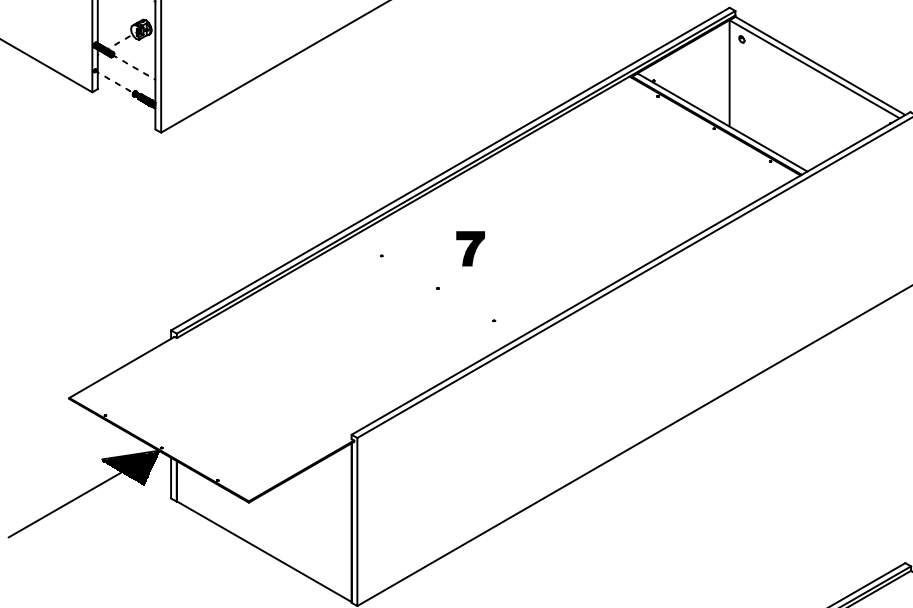
**3**



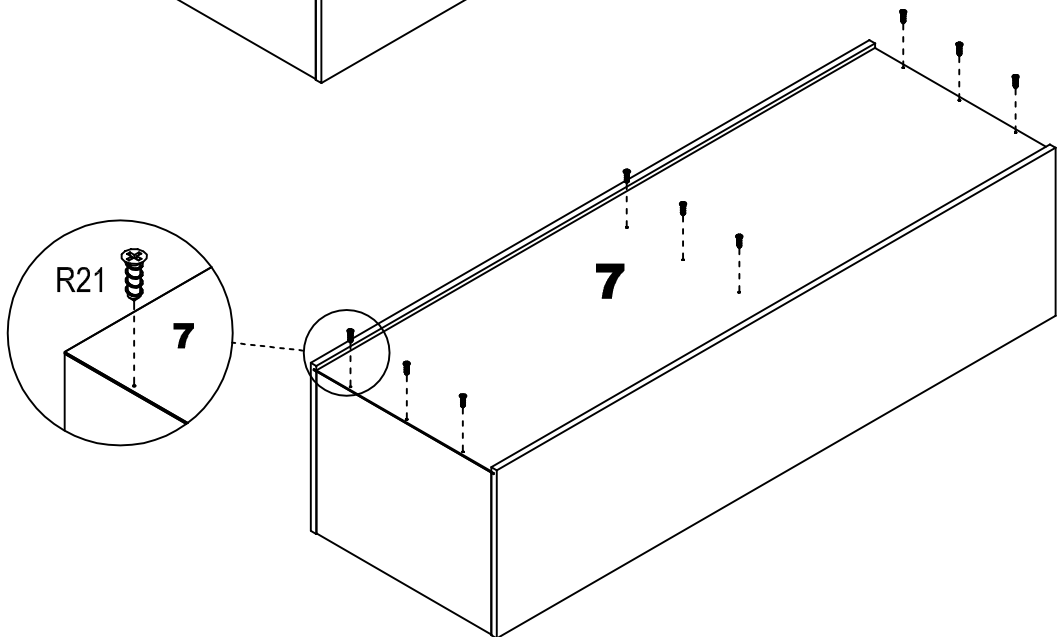
4



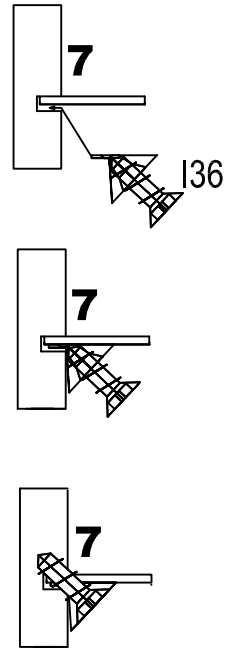
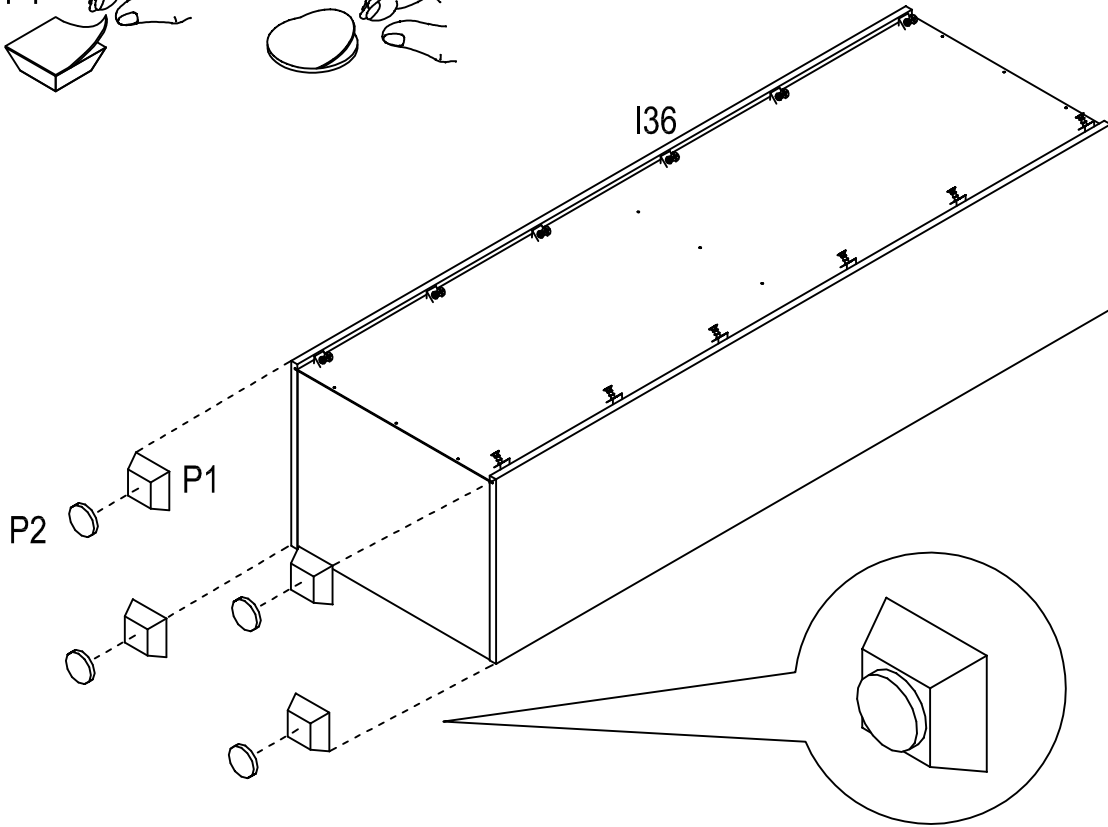
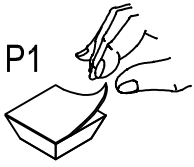
5



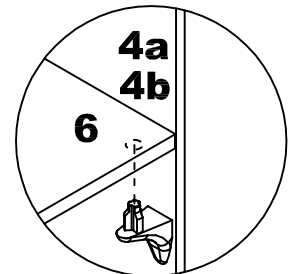
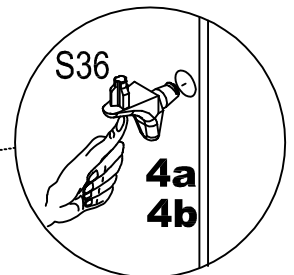
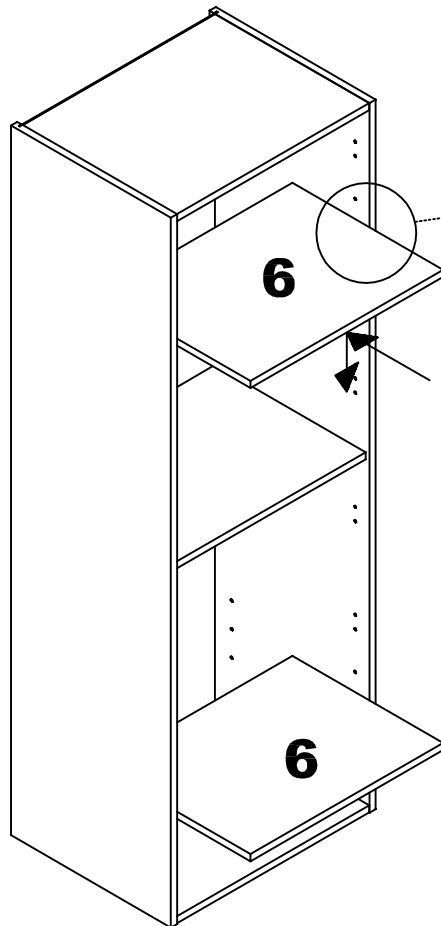
6



# 7

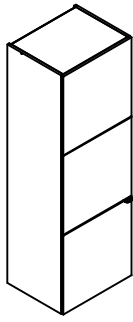


# 8

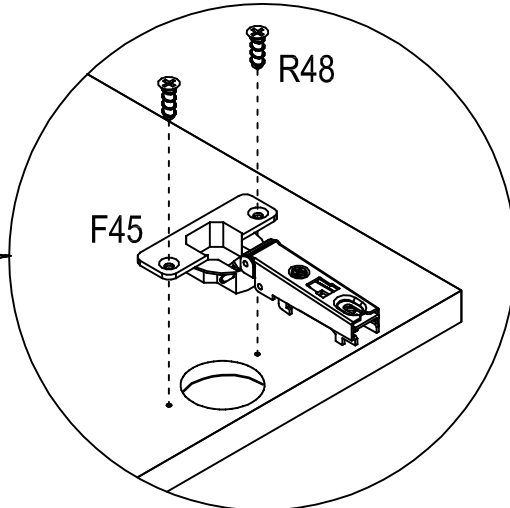
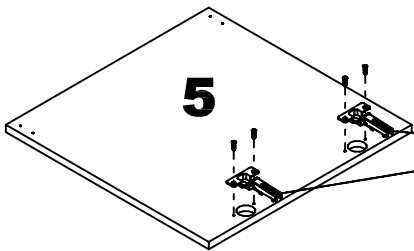
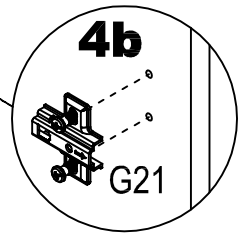
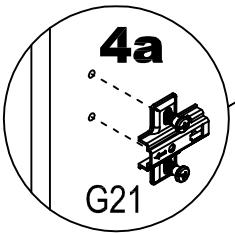
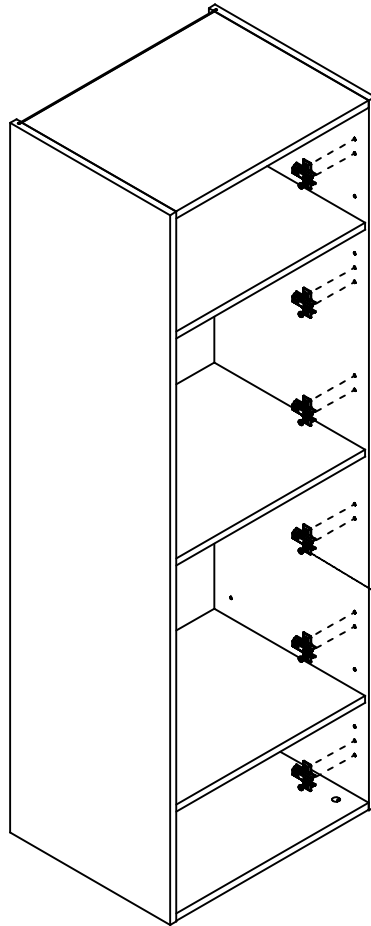
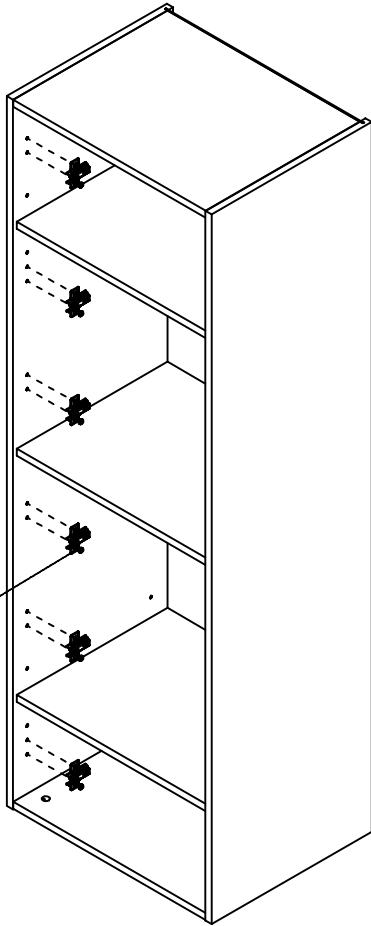
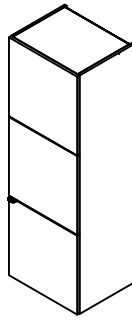


# 9

L

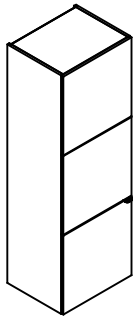


P

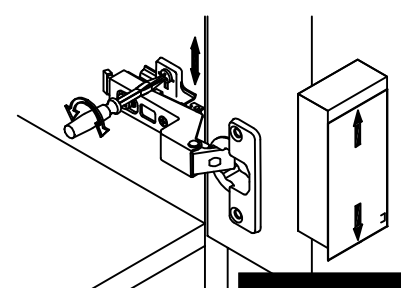
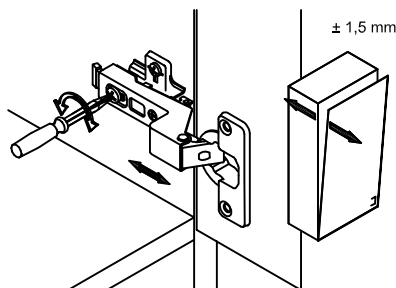
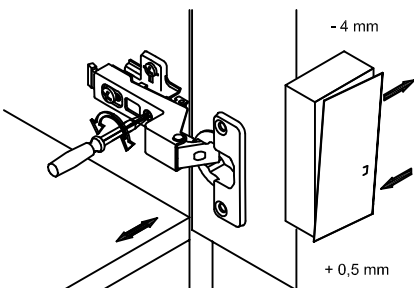
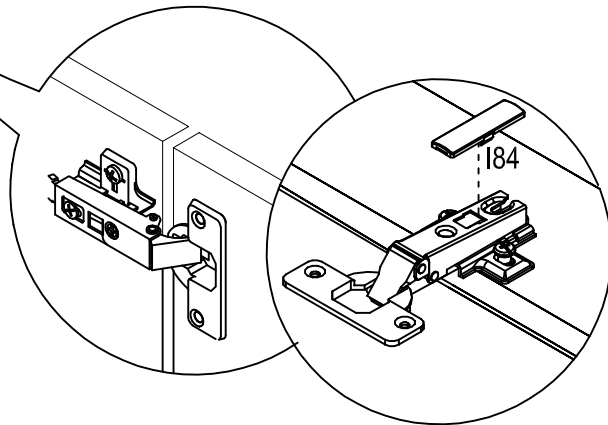
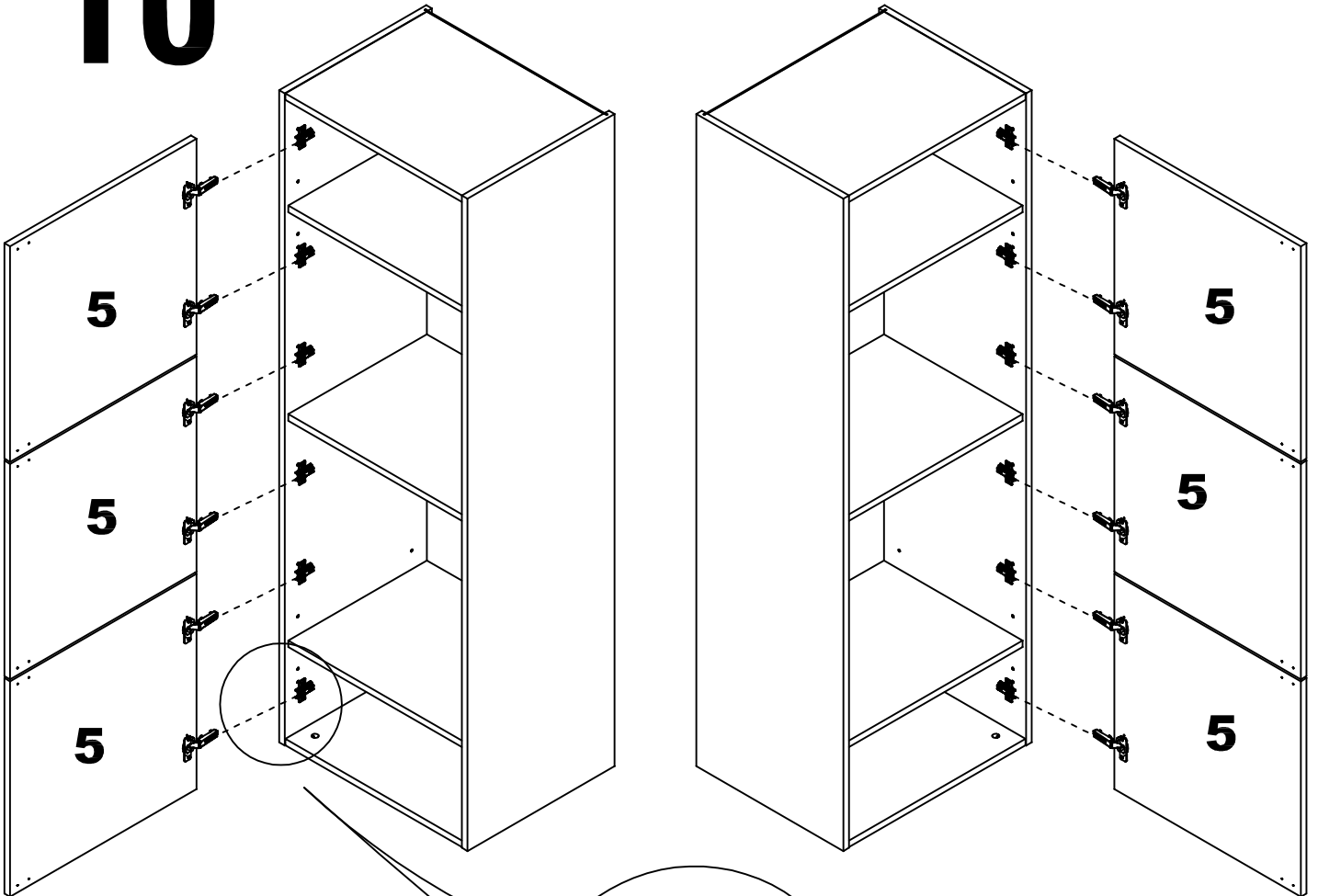
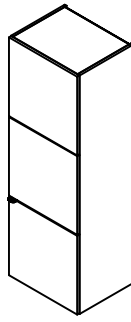


# 10

L

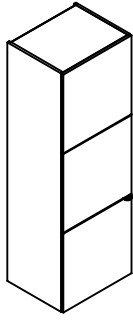


P

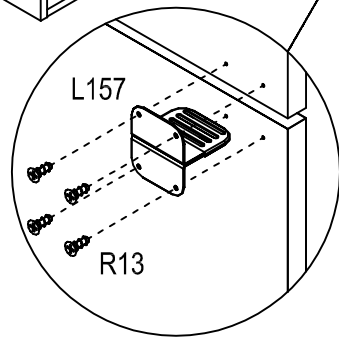
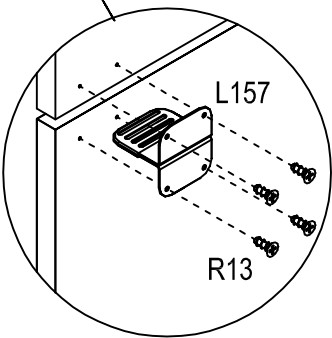
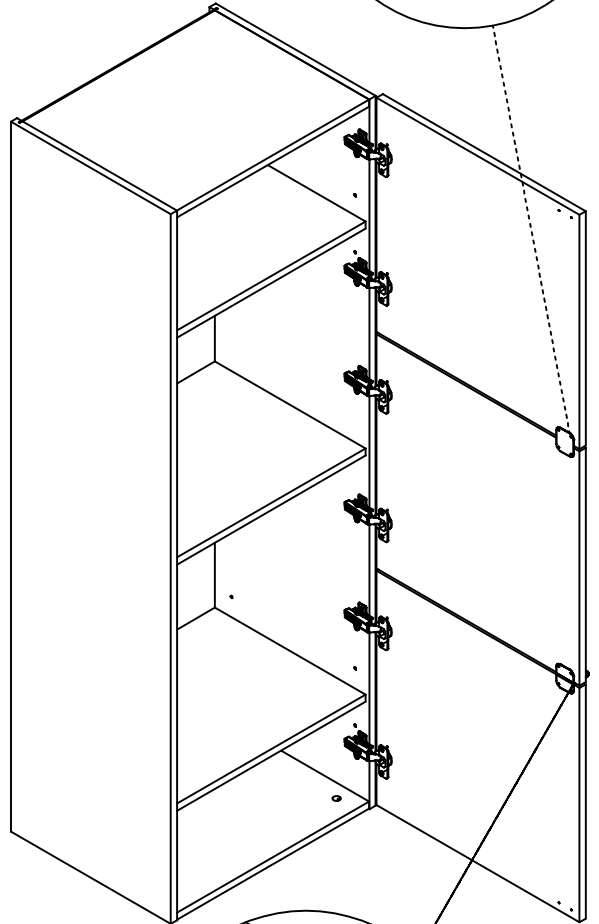
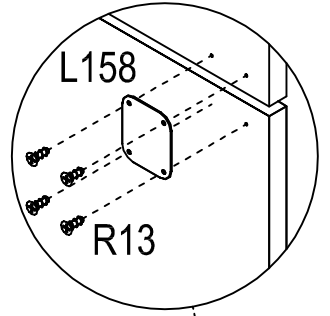
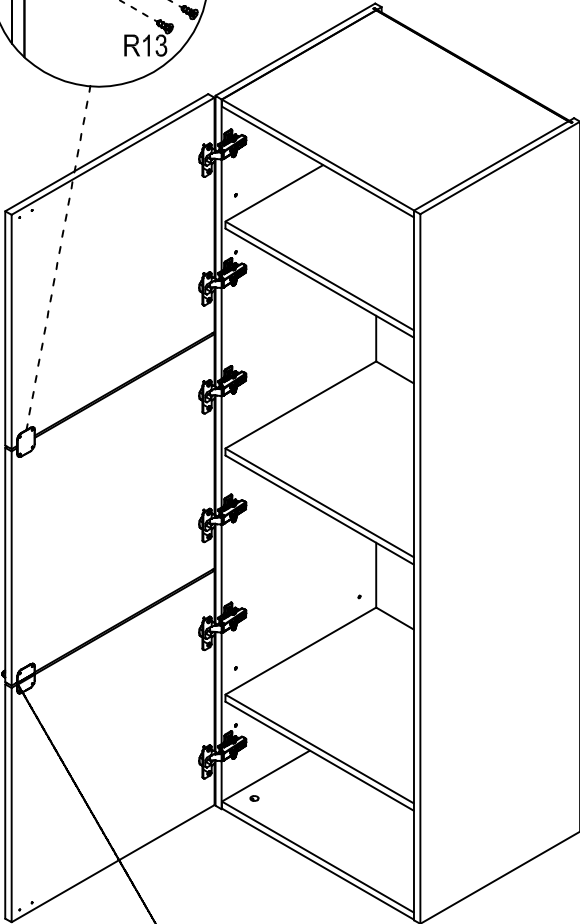
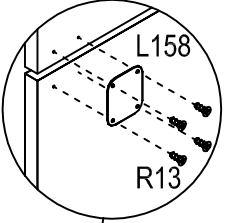
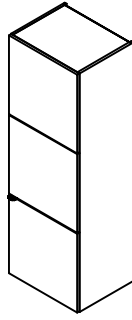


# 11

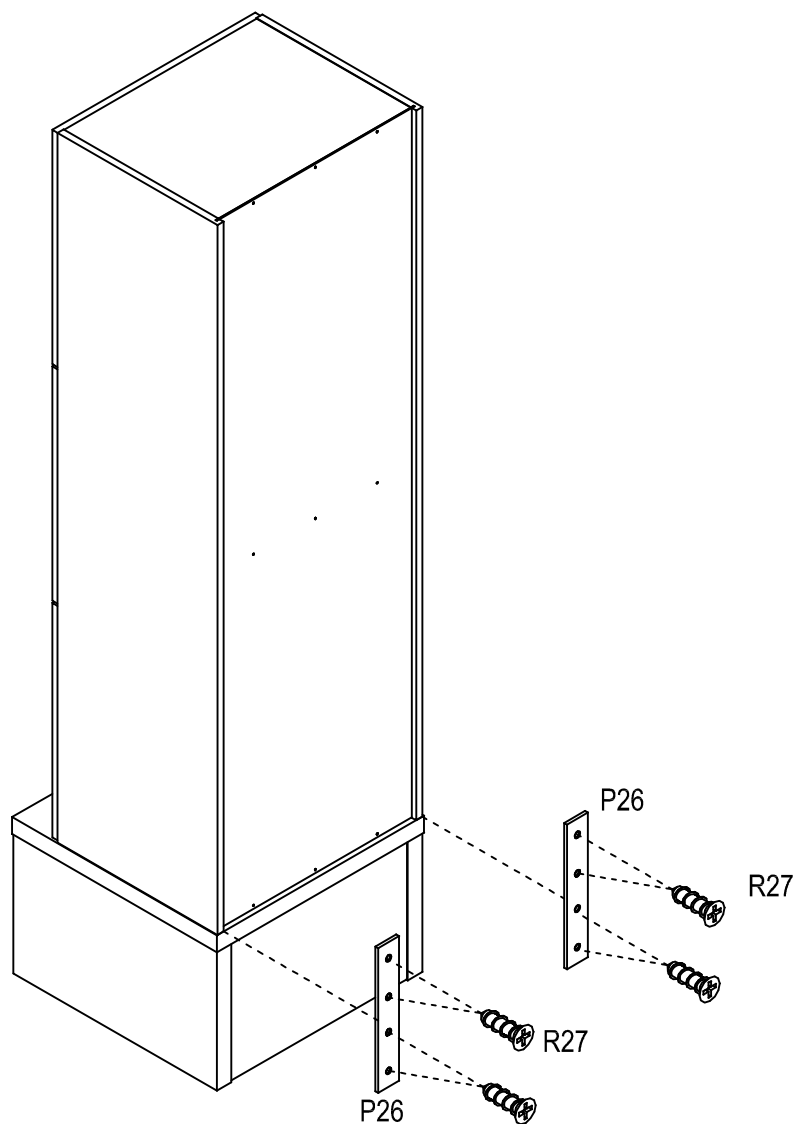
L



P



# 12



Pełna oferta elementów do dokupienia dostępna na stronie [www.meble.vox.pl](http://www.meble.vox.pl)  
Full offer of additional pieces to buy is available on the website [www.meble.vox.pl](http://www.meble.vox.pl)  
Das volle Angebot an Zukaufteilen befindet sich auf der Seite [www.meble.vox.pl](http://www.meble.vox.pl)  
Полный ассортимент элементов на сайте [www.meble.vox.pl](http://www.meble.vox.pl)