

# MIRJAN 24

Caro



ASSEMBLING INSTRUCTIONS  
MONTAGEANLEITUNG      INSTRUKCJA MONTAŻU

(EN)

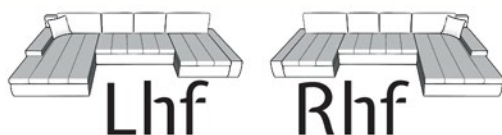
**Please read the instruction carefully  
before assembling.**

(DE)

**Bitte die Montageanleitung  
genau lesen.**

(PL)

**Proszę dokładnie przeczytać instrukcję  
przed montażem.**



Once you have chosen a side of the sofa during assembly, there is no possibility to change a side again.

Nach der Auswahl der Seite der Ottomane, lässt sich die Seite nicht mehr ändern.

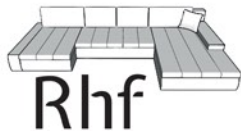
Po złożeniu mebla, nie ma już możliwości zmiany jego strony.



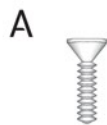
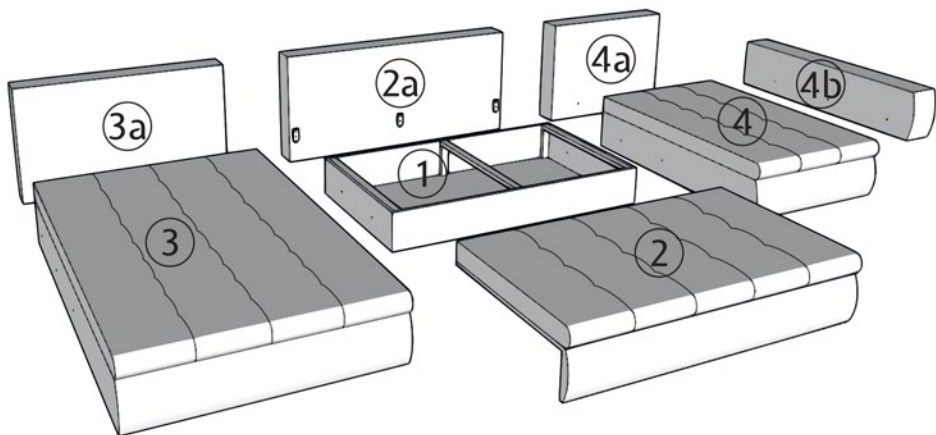
30min



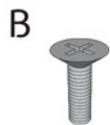
Lhf



Rhf



x14



x10



x13



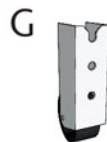
x13



x13



x19



x2



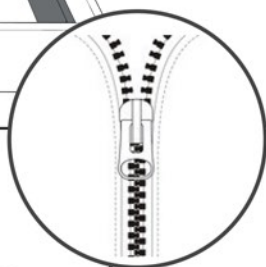
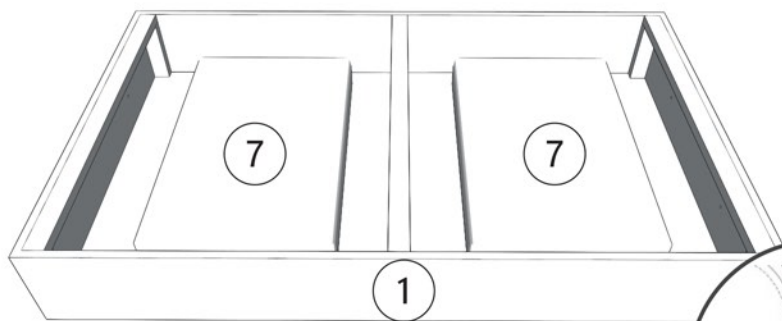
x6



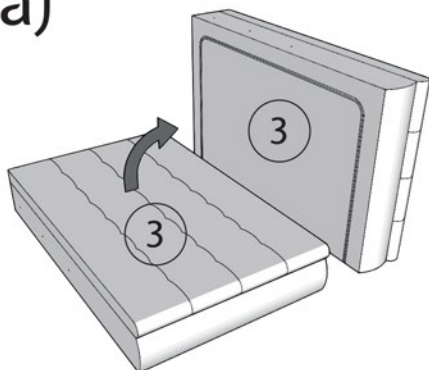
x4

# HIDDEN ELEMENTS

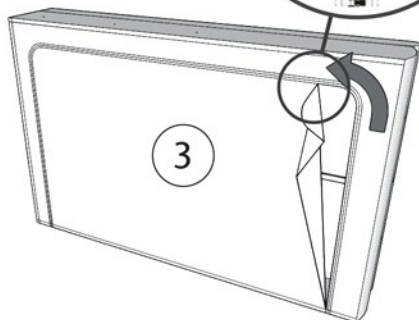
VERSTECKTE ELEMENTE UKRYTE ELEMENTY



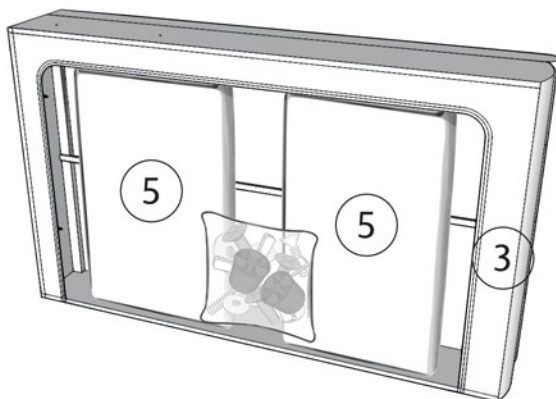
a)

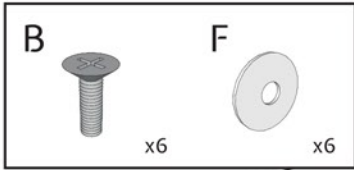


b)

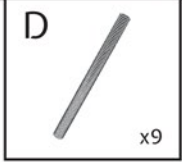
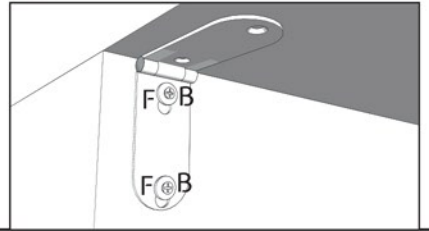
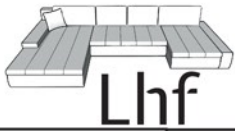
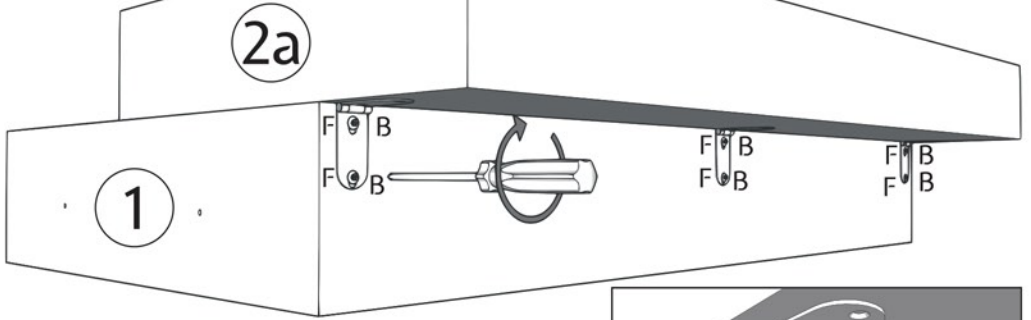


c)

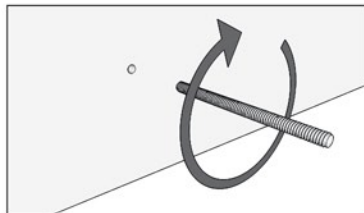
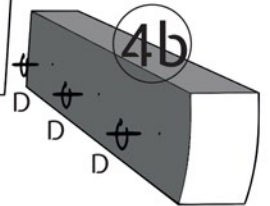
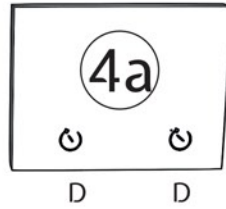
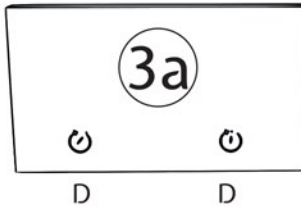
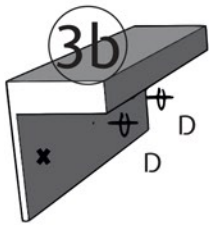


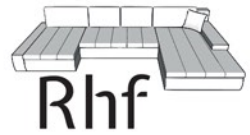
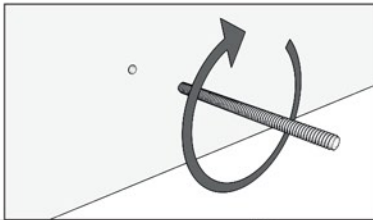
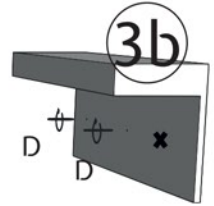
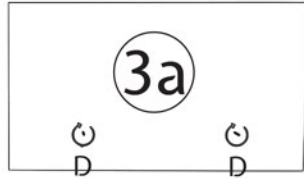
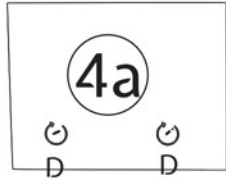
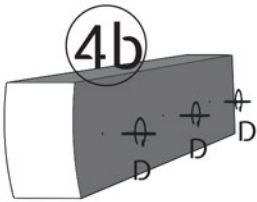
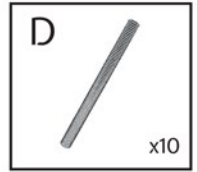


I

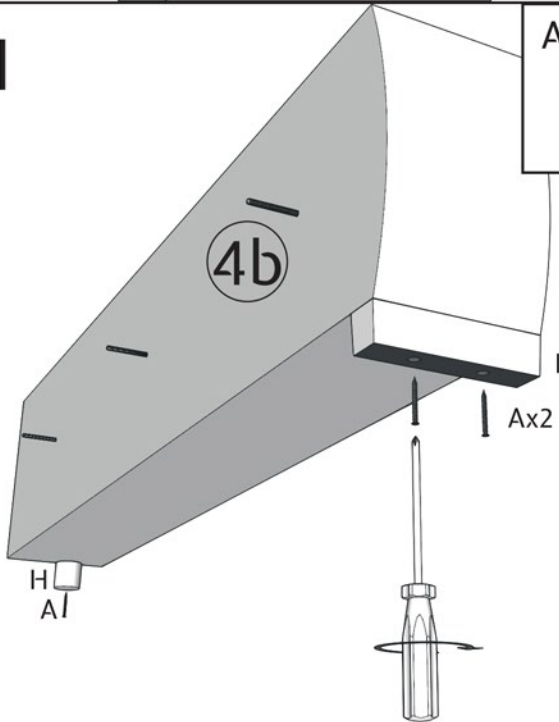
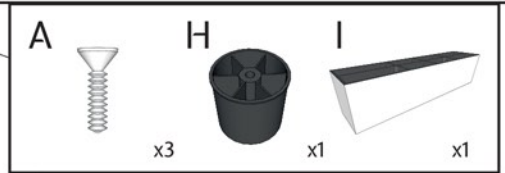


II

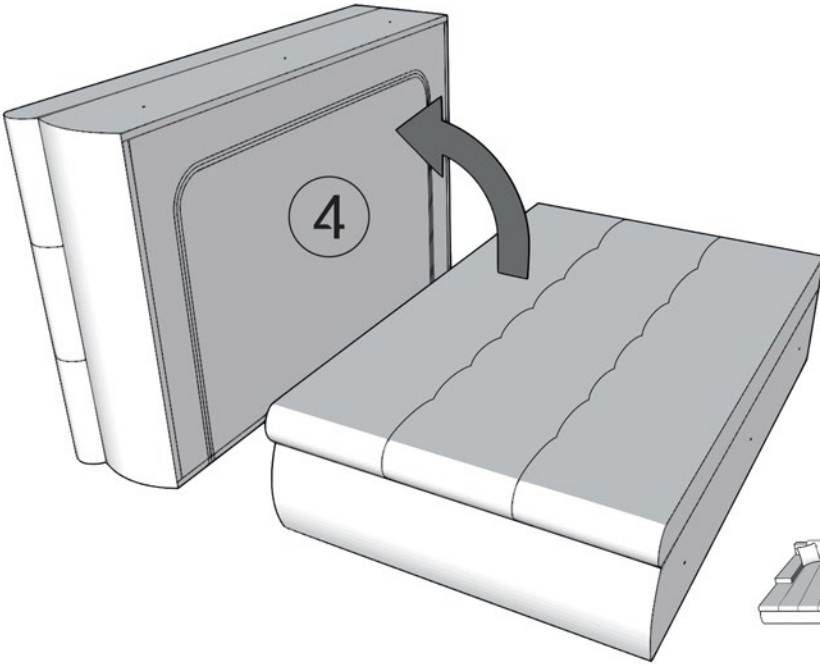




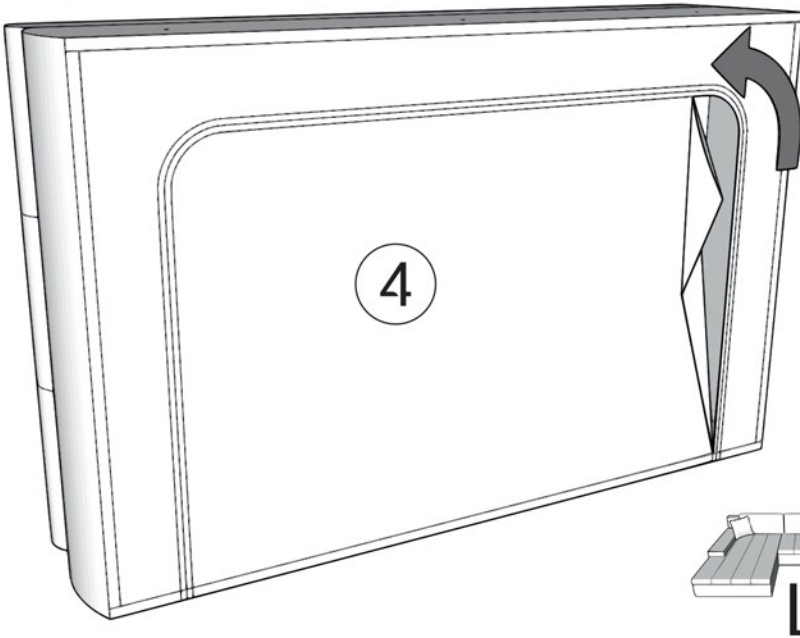
III



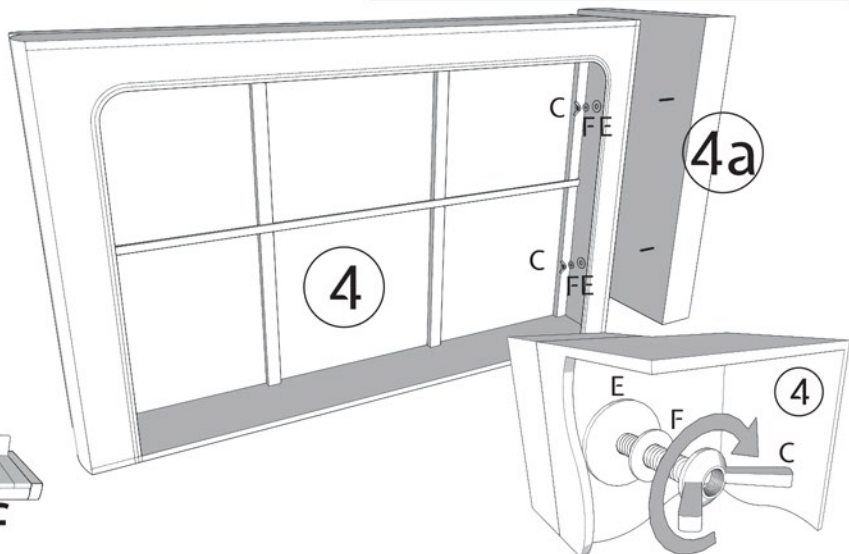
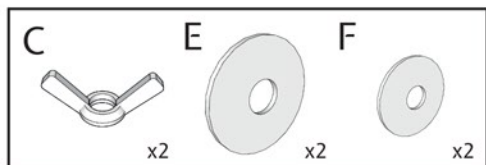
IV



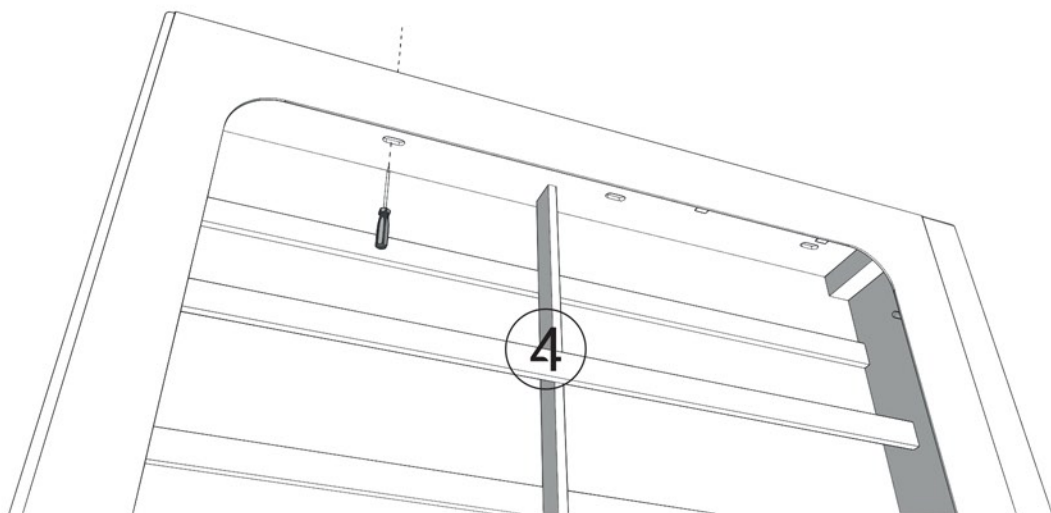
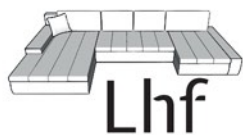
V



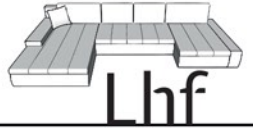
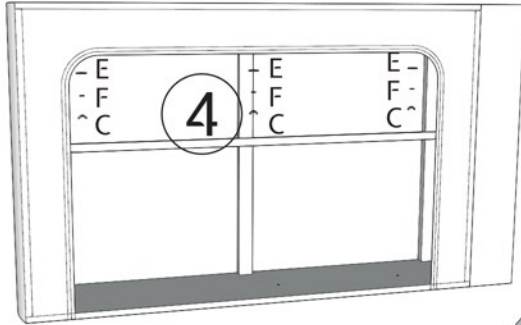
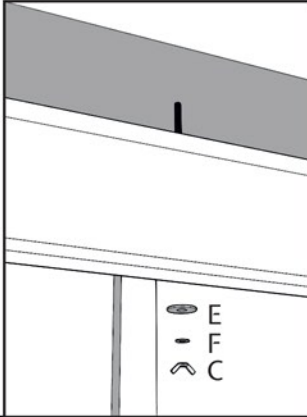
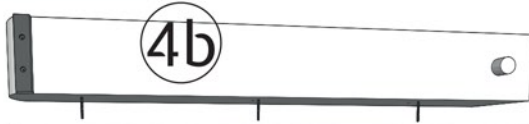
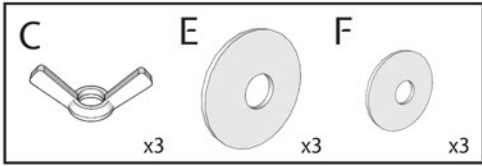
# VI



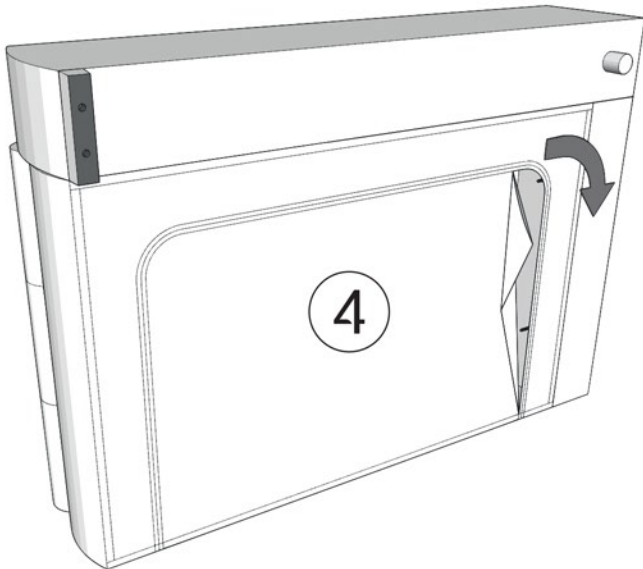
# VII



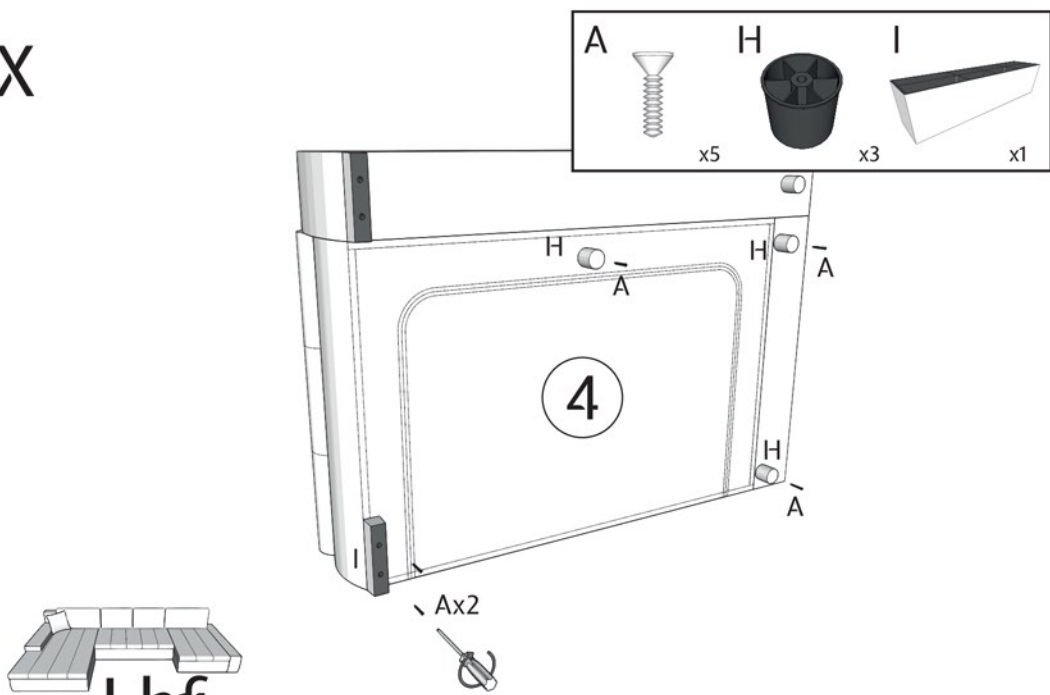
# VIII



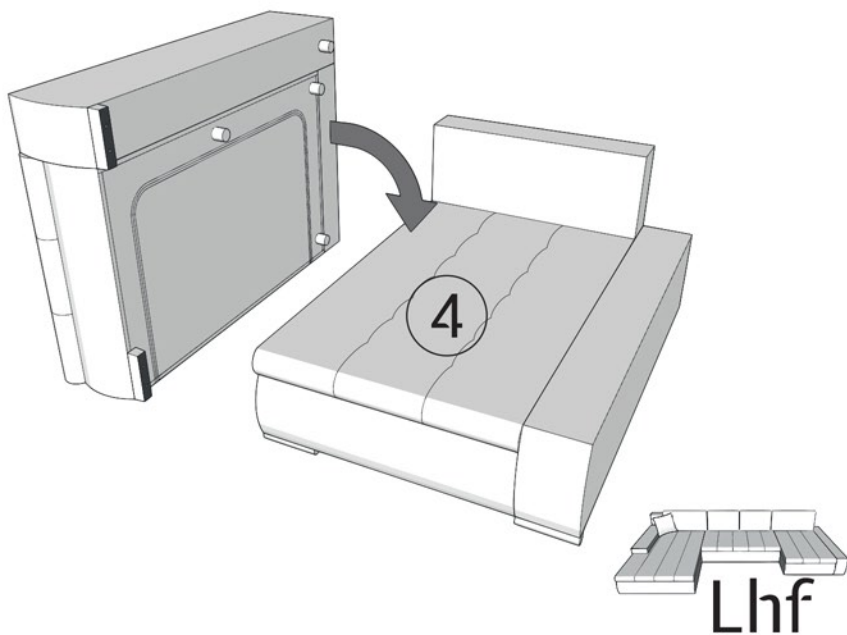
# IX



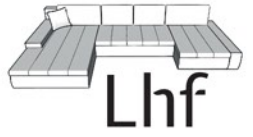
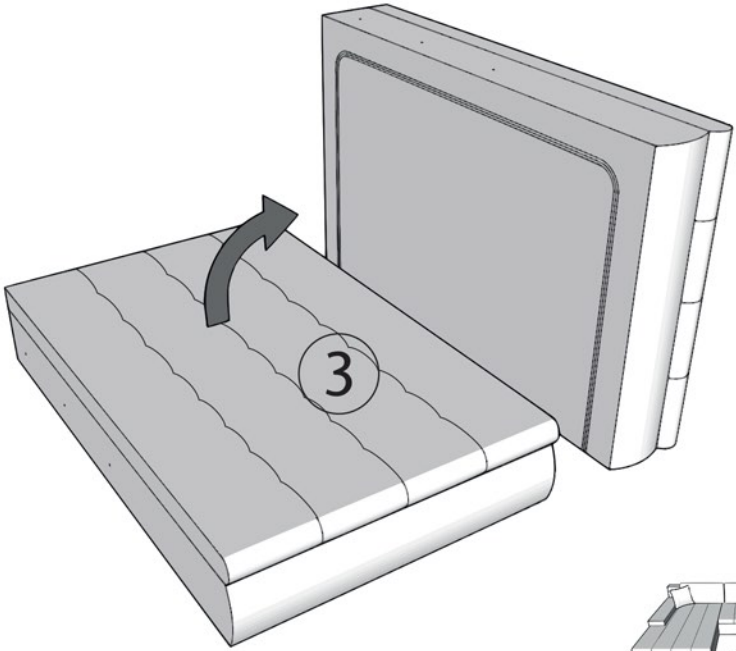
# X



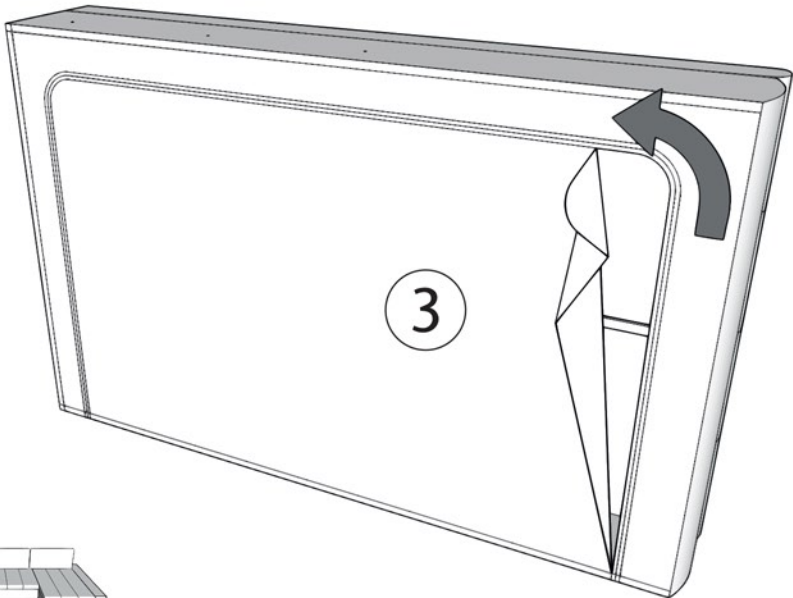
# XI



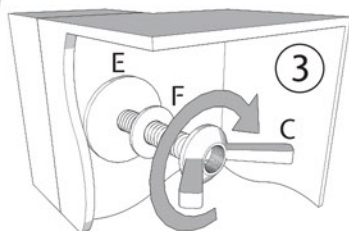
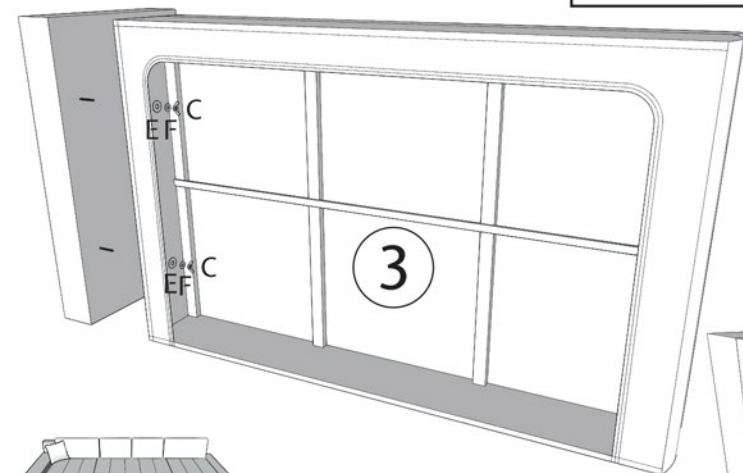
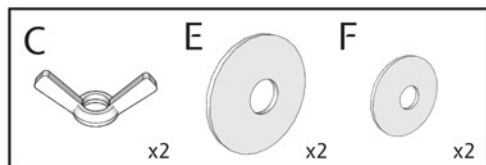
XII



XIII

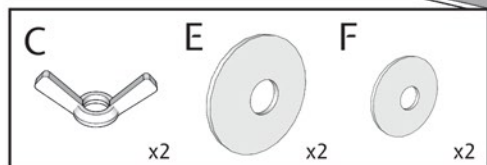
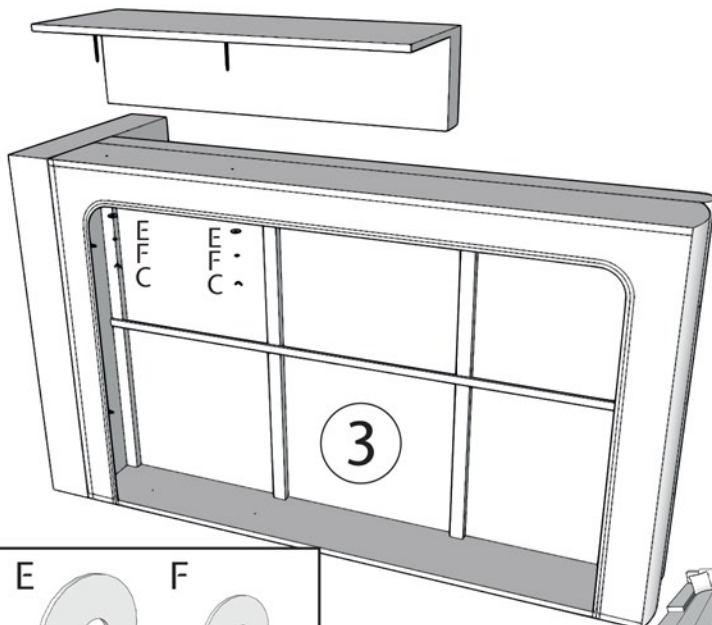


# XIV



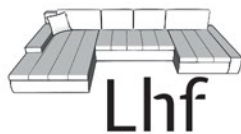
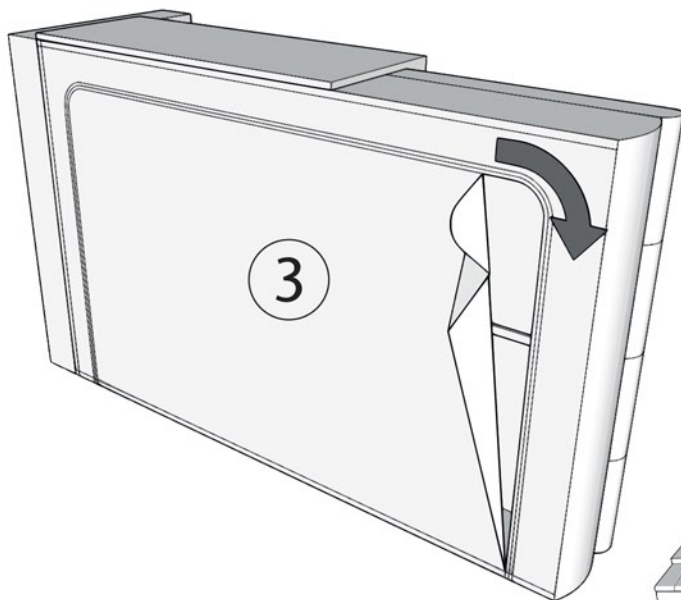
Lhf

# XV

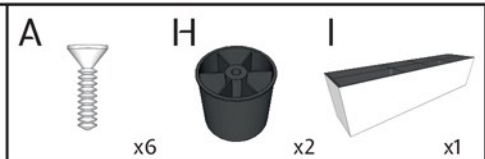


Lhf

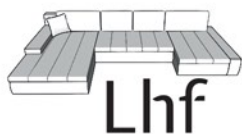
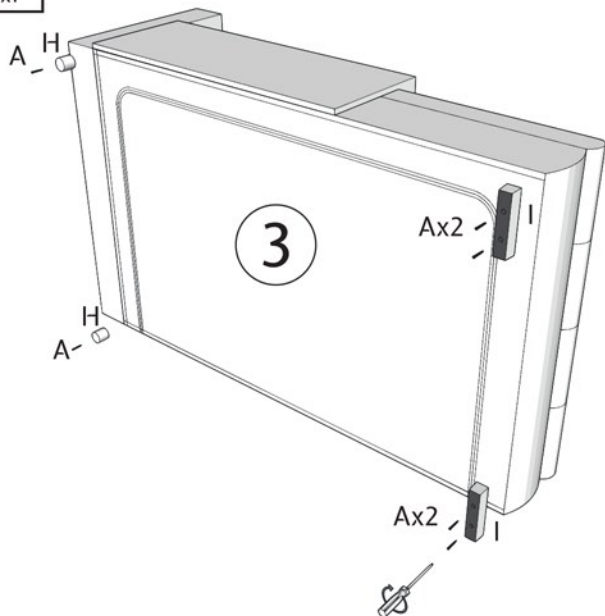
XVI



Lhf

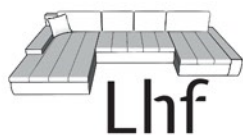
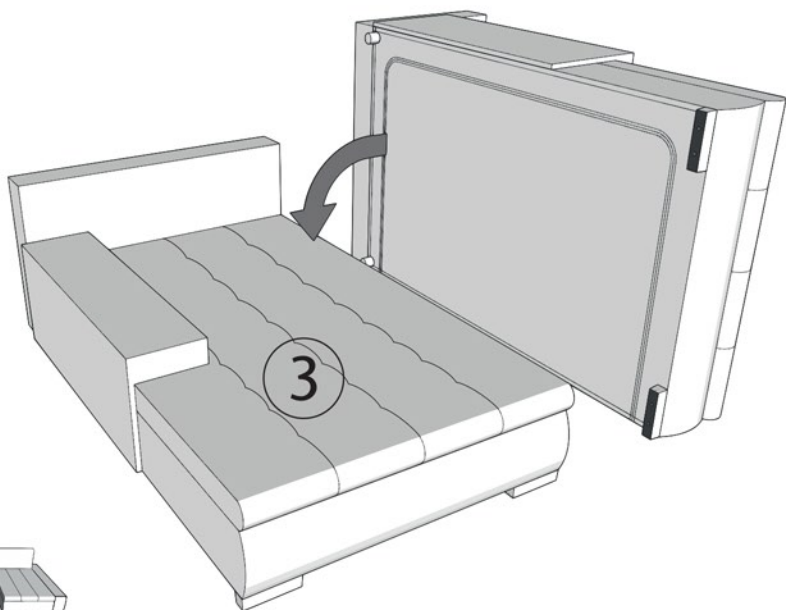


XVII



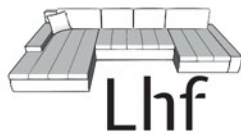
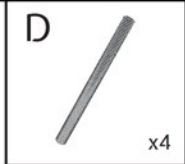
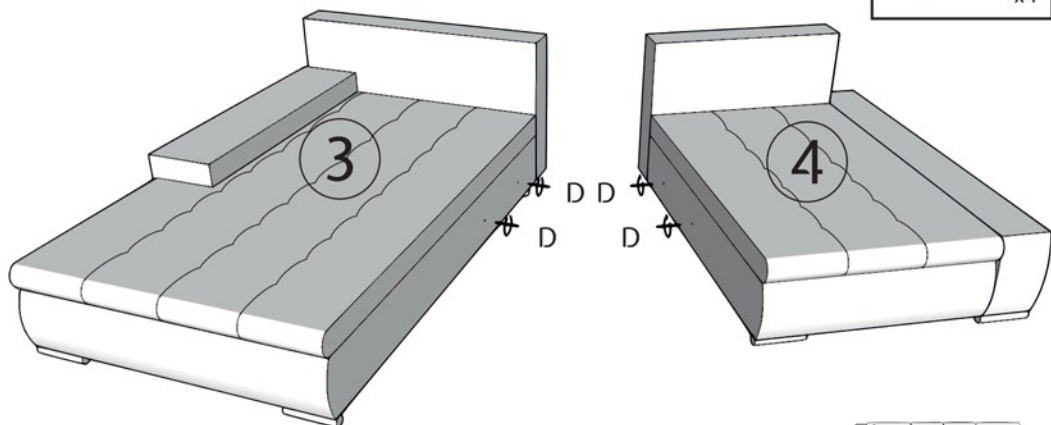
Lhf

# XVIII



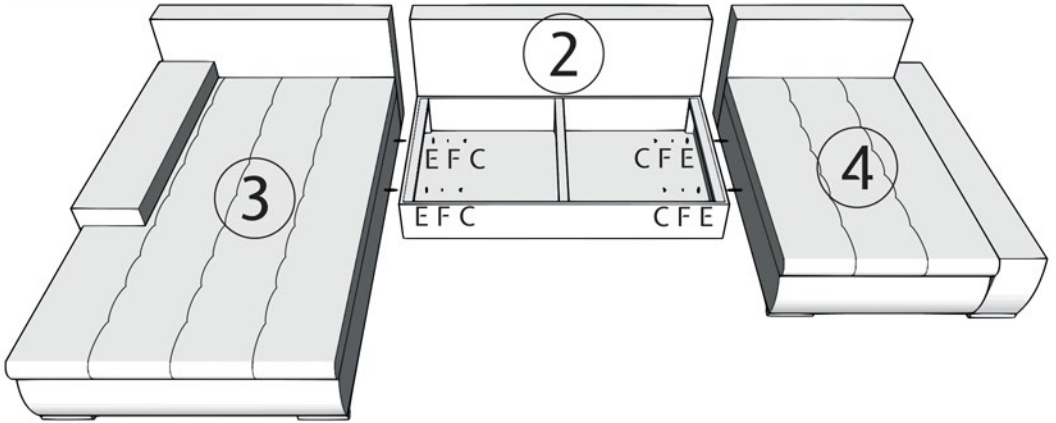
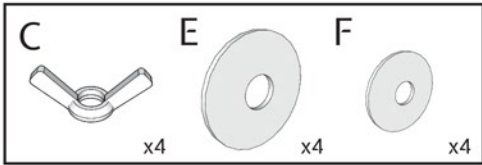
Lhf

# XIX

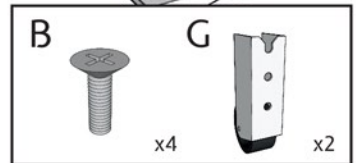
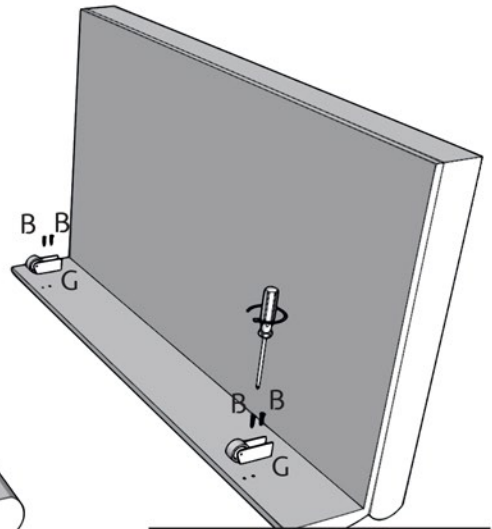
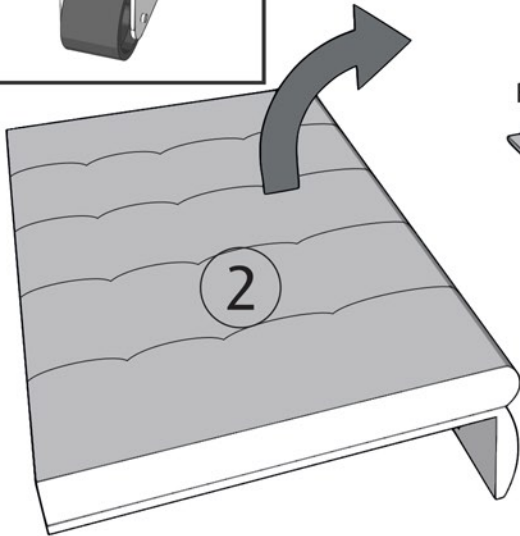
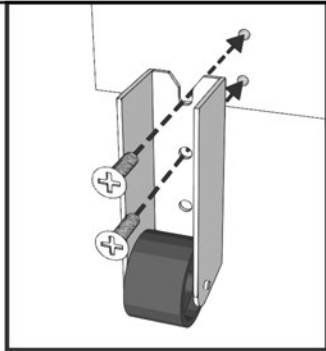


Lhf

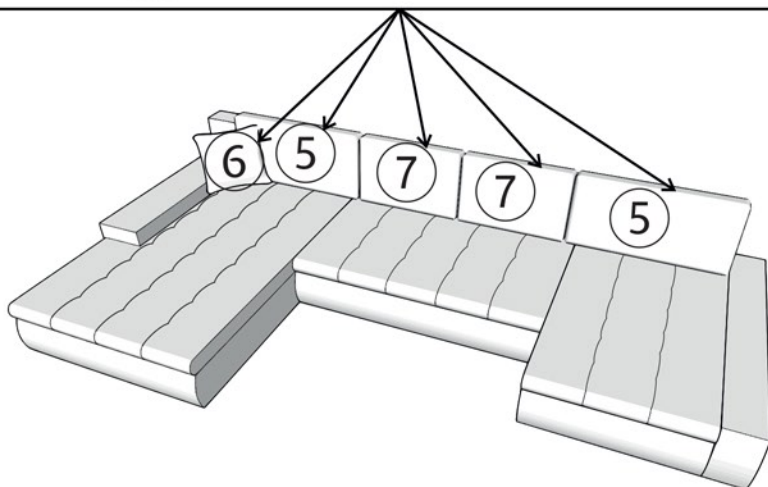
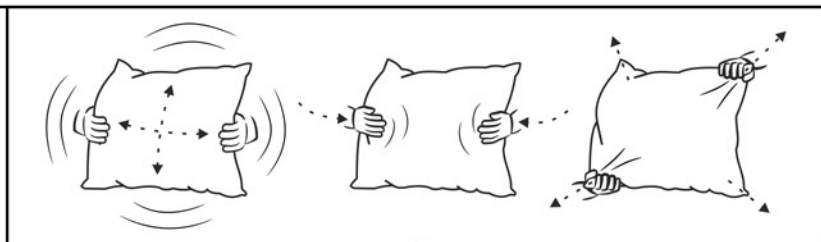
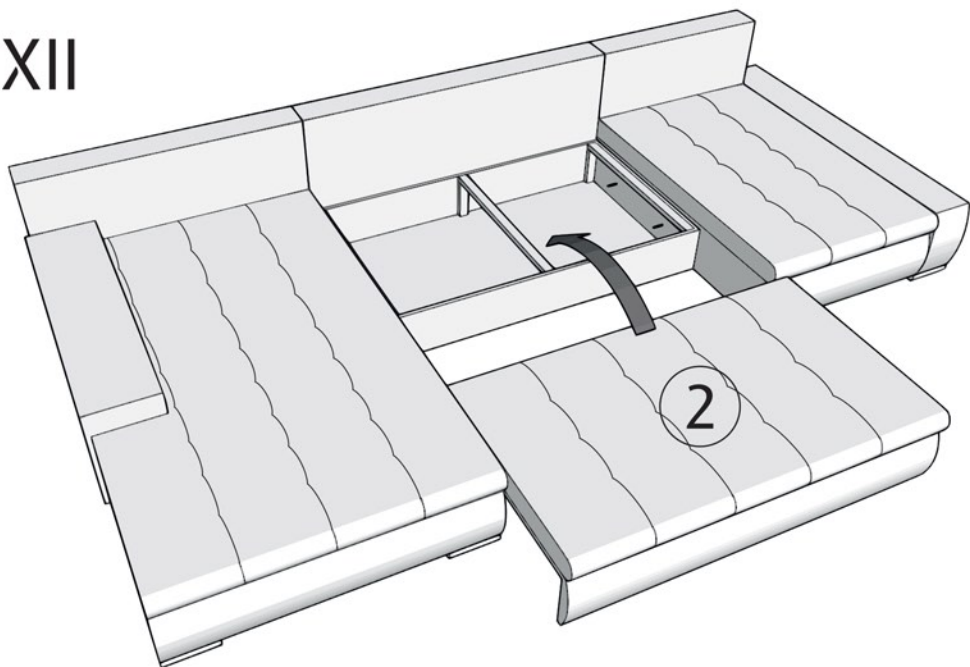
XX



XXI



XXII



## EN Use of upholstered furniture:

1. Furniture should be used according to its intended purpose.
2. It is crucial to maintain appropriate conditions in the rooms where the furniture is used, specifically temperatures between +15°C and +23°C and humidity levels between 40% and 70%.
3. When using sofas or other multi-seat furniture, ensure even usage to prevent differences in appearance caused by excessive wear of one of the elements.
4. Furniture must be placed on a level surface and at least 1 meter away from heat sources such as radiators, fireplaces, stoves, or heaters.
5. Upholstery fabrics containing wool fibers (or those imitating wool), as well as chenille fabrics, should not be covered with blankets, throws, or other materials, as this may accelerate the phenomenon known as pilling (formation of small fabric balls).
6. Changes in the furniture over time, such as fabric stretching, pilling, and changes in softness and elasticity of seat cushions and backrests, are natural and unavoidable.
7. Due to the metal construction of certain mechanisms, natural noises, such as creaking, may occur during the use of the furniture.
8. When ordering additional furniture at a later time, differences in fabric shade, pattern, or wood color resulting from the production and material technology processes may occur.
9. Upholstery materials available on the market are not fully resistant to damage caused by pets. When selecting upholstery, special attention should be paid to its durability parameters.
10. Any repairs or modifications made by the buyer without consulting the manufacturer may cause irreversible damage.

## Cleaning and Maintenance of Upholstered Furniture:

1. Upholstered furniture should be cleaned at least once a week.
2. Use a soft clothes brush or a special upholstery brush for cleaning. Avoid using a vacuum cleaner or excessive rubbing, as this may cause fibers to be pulled through the fabric structure.
3. Fabrics with a pile, such as chenille or velour, require regular brushing with a soft brush to prevent the flattening of the fabric surface.
4. In case of spills or greasy stains, immediately use a paper towel to prevent the stain from soaking deep into the fabric.
5. For stain removal or deep cleaning, use cleaning products recommended by fabric manufacturers. Strong rubbing or scrubbing is prohibited—clean using gentle, circular motions.
6. Do not use an iron to speed up the drying of wet upholstery areas.
7. In cases of heavy soiling, it is recommended to seek professional upholstery cleaning services.

## PL Użytkowanie mebli tapicerowanych:

1. Meble powinny być używane zgodnie z ich przeznaczeniem.
2. Bardzo ważne jest, aby zapewnić właściwe warunki w pomieszczeniach, w których meble są eksploatowane tj. temperatury od +15°C do +23 °C, wilgotności od 40% do 70%.
3. Podczas użytkowania modeli dwu lub więcej osobowych należy równomiernie eksploatować mebel, aby zapobiec różnicom w wyglądzie mebla, wynikającym z nadmiernego zużycia jednego z elementów.
4. Meble muszą być ustawione na równym podłożu w odległości co najmniej 1 m od źródeł ciepła (grzejniki, kominki, piece, kaloryfery).
5. Tkanina meblowa, która posiada włókna wełny ( lub imitująca wełnę ), a także tkanina szenilowa nie powinny być przykrywane kocami, narzutami i innymi materiałami, ponieważ może to przyspieszyć tzw. zjawisko peelingu ( potocznie „kulkowanie” ).
6. Zmiany, które mogą zachodzić w meblach podczas ich użytkowania, tj. rozciąganie tkaniny, mechacenie, zmiany w miękkości i sprężystości siedzisk i oparc są naturalne i niemożliwe do wyeliminowania.
7. Podczas użytkowania mebli mogą pojawić się naturalne odgłosy, wynikające z zastosowanych mechanizmów o konstrukcji metalowej, np. skrzypienie.
8. Informujemy, że w czasie domawiania kolejnych mebli mogą wystąpić różnice w odcieniu tkaniny, wzorze czy kolorze drewna wynikające z procesów produkcyjnych oraz technologicznych materiałów.
9. Materiały obiciowe dostępne na rynku, nie są w pełni wytrzymałe na uszkodzenia jakie mogą spowodować zwierzęta domowe. Prosimy aby przy wyborze materiału obiciowego zwrócić szczególną uwagę na jego parametry wytrzymałościowe.
10. Naprawy mebla i przeróbki przez kupującego bez konsultacji z producentem mogą powodować nieodwracalne uszkodzenia.

## Czyszczenie i pielęgnacja mebli tapicerowanych:

1. Czyszczenie mebli tapicerowanych zaleca się wykonywać przynajmniej raz w tygodniu.
2. Meble tapicerowane należy czyścić za pomocą miękkiej szczotki do ubrań lub specjalnej szczotki do tapicerki. Należy pamiętać aby nie używać odkurzacza lub nadmiernego tarcia w czasie czyszczenia – narażamy się w ten sposób na wychodzenie włosów włókniny przez strukturę tkaniny.
3. Tkaniny, które na swojej powierzchni posiadają włos - szenil, welur, wymagają regularnego rozczesywania za pomocą miękkiej szczotki. Dzięki temu uniknie się zjawiska ugniatania włosa na powierzchni tkaniny.
4. Podczas gdy mebel zostanie zabrudzony tłustymi i mokrymi plamami, należy jak najszybciej użyć ręcznika papierowego, aby uniknąć wchłonięcia zabrudzenia głęboko w tkaninę.
5. Jeżeli konieczne będzie odplamianie lub mocniejsze czyszczenie, należy użyć środka polecane przez producentów tkanin. Zabronione jest mocne wcieranie i tzw. „szorowanie”. Należy czyścić delikatnymi i kolistymi ruchami.
6. Nie należy stosować żelazka w celu przyspieszenia wyschnięcia mokrej części tapicerki.
7. W przypadku wystąpienia bardzo silnych zabrudzeń, zaleca się skorzystanie z usług profesjonalnej firmy specjalizującej się w czyszczeniu tapicerek.

## RO Utilizarea mobilierului tapițat

1. Mobilierul trebuie utilizat conform destinației sale.
2. Este foarte important să se asigure condițiile adecvate în încăperile în care se utilizează mobilierul, și anume temperaturi între +15°C și +23°C, umiditate între 40% și 70%.
3. Atunci când se utilizează modele pentru două sau mai multe persoane, mobilierul trebuie utilizat în mod uniform pentru a preveni diferențele de aspect rezultate din uzura excesivă a unuia dintre elemente.
4. Mobilierul trebuie așezat pe o bază plană, la cel puțin 1 m distanță de sursele de căldură (radiatoare, șeminee, cuptoare, calorifere).
5. Țesăturile pentru mobilă care au fibre de lână (sau imită lână) și țesăturile chenille nu trebuie acoperite cu păături, cuverturi și alte materiale, deoarece acest lucru poate accelera așa-numitul fenomen de peeling.
6. Modificările care pot apărea în mobilier în timpul utilizării, și anume întinderea țesăturii, scămoșarea, modificări în cât de moi și elastice sunt șezuturile și spătarelor sunt naturale și imposibil de eliminat.
7. Atunci când mobilierul este utilizat, pot exista zgomete naturale rezultate din mecanismele cu rame metalice utilizate, cum ar fi scârțâitul.
8. Dorim să vă informăm că nuanța țesăturii, modelul sau culoarea lemnului pot diferi de la o piesă de mobilier la alta din cauza proceselor de producție și a tehnologiei materialelor.
9. Materialele de tapițerie disponibile pe piață nu sunt pe deplin rezistente la daunele care pot fi cauzate de animalele de companie. Atunci când alegeți materialul de tapițerie, vă rugăm să acordați o atenție deosebită parametrilor săi de durabilitate.
10. Reparațiile la mobilier și modificările efectuate de cumpărător fără consultarea producătorului pot cauza daune ireversibile.

### Curățarea și întreținerea mobilierului tapițat:

1. Curățarea mobilierului tapițat este recomandată cel puțin o dată pe săptămână.
2. Mobilierul tapițat trebuie curățat cu o perie moale pentru haine sau cu o perie specială pentru tapițerie. Rețineți să nu folosiți aspiratorul și să nu frecăți excesiv în timp ce curățați - astfel ne expunem la ieșirea perilor țesăturii prin structura țesăturii.
3. Țesăturile care au peri pe suprafața lor - chenille, velur - necesită periere regulată cu o perie moale. Astfel evităm fenomenul de mototolire a perilor de pe suprafața țesăturii.
4. Dacă mobila se va murdări cu pete de grăsime și umezeală, folosiți hârtie de bucătărie cât mai curând posibil pentru a evita absorbția murdăriei profund în țesătură.
5. Dacă va fi necesară scoaterea petelor sau o curățare mai puternică, trebuie să folosiți produse recomandate de producătorii țesăturilor. Este interzisă ștergerea și frecarea cu putere. Trebuie curățat cu mișcări delicate, circulare.
6. Nu trebuie folosit fierul de călcat pentru a accelera uscarea unei pete ude a tapițeriei.
7. Dacă apar murdări foarte puternice, vă recomandăm să apelați la serviciile unei firme profesionale specializate în curățarea tapițeriilor.

## SK Používanie čalúneného nábytku:

1. Nábytok by sa mal používať spôsobom na to určeným.
2. Je veľmi dôležité zabezpečiť vhodné podmienky v miestnostiach, v ktorých sa nábytok používa, t. z. teploty v rozmedzí od +15 °C do +23 °C, vlhkosť v rozmedzí od 40 % do 70 %.
3. Pri používaní dvoch alebo viacerých modelov by sa nábytok mal používať rovnomerne, aby sa zabránilo rozdielom vo vzhľade vyplývajúcim z nadmerného opotrebovania jedného z prvkov.
4. Nábytok musí byť umiestnený na rovnom podklade vo vzdialenosti najmenej 1 m od zdrojov tepla (radiátory, krby, sporáky, vykurovacie telesá).
5. Nábytkové textilie, ktoré majú vlnené vlákna (alebo ktoré imitujú vlnu), a šenilové textilie by sa nemali zakrývať dekami, prehozmi alebo inými materiálmi, pretože to môže urýchliť tzv. jav odlupovania (všeobecne známy ako „gulatenie“).
6. Zmeny, ktoré môžu nastať na nábytku počas používania, t. j. roztiahnutie látky, škvritnosť, zmeny v mäkkosti a pružnosti sedadiel a operadiel, sú prirodzené a nedajú sa odstrániť.
7. Počas používania nábytku sa môžu vyskytnúť prirodzené zvuky vyplývajúce z použitia mechanizmov kovovej konštrukcie, ako napríklad vízganie.
8. Radi by sme vás informovali, že v priebehu dopĺňania nového nábytku sa môžu vyskytnúť rozdiely v odtieni látky, vzore alebo farbe dreva, ktoré vyplývajú z výrobných postupov a technologických materiálov.
9. Čalúnnické materiály dostupné na trhu nie sú úplne odolné voči poškodeniu spôsobenému domácimi zvieratami. Pri výbere čalúnnického materiálu venujte osobitnú pozornosť jeho parametrom odolnosti.
10. Opravy a úpravy nábytku kupujúcim bez konzultácie s výrobcom môžu spôsobiť nenapraviteľné škody.

## Čistenie a starostlivosť o čalúnený nábytok:

1. Čistenie čalúneného nábytku sa odporúča aspoň raz týždenne.
2. Čalúnený nábytok by sa mal čistiť mäkkou kefou na bielizeň alebo špeciálnou kefou na čalúnenie. Nepoužívajte vysávač ani nadmerné trenie—jednotlivé vlákna by mohli vyťčať cez štruktúru tkaniny.
3. Tkaniny, ktoré majú na povrchu chlpy - ženiika, velúr - si vyžadujú pravidelné čistenie mäkkou kefou. Tým sa zabráni javu hnetenia chlpor na povrchu tkaniny.
4. Keď sa kus nábytku zašpiní mastnými a mokrymi škvrnami, čo najskôr použite papierovú utierku, aby ste zabránili vsiaknutiu nečistôt hlboko do tkaniny.
5. Ak je potrebné odstrániť škvryny alebo silnejšie čistenie, použite prípravky odporúčané výrobcami textílií. Silné trenie alebo tzv. drhnutie sa neodporúča. Čistenie vykonávajte jemnými krúživými pohybmi.
6. Nepoužívajte žehličku na urýchlenie schnutia mokrej časti čalúnenia.
7. V prípade veľmi silného znečistenia sa odporúča využiť služby profesionálnej firmy špecializovanej na čistenie čalúnenia.

## CZ Používání čalouněného nábytku:

1. Nábytek by měl být používán způsobem k tomu určeným.
2. Je velmi důležité zajistit vhodné podmínky v místnostech, ve kterých se nábytek používá, tzn. z. teploty v rozmezí od +15 do +23 °C, vlhkost v rozmezí od 40 % do 70 %.
3. Při používání dvou nebo více modelů by se nábytek měl používat rovnoměrně, aby se zabránilo rozdílům ve vzhledu vyplývajícím z nadměrného opotřebování jednoho z prvků.
4. Nábytek musí být umístěn na rovném podkladu ve vzdálenosti nejméně 1 m od zdrojů tepla (radiátory, krby, sporáky, topná tělesa).
5. Nábytkové textilie, které mají vlněná vlákna (nebo které imitují vlnu), a šenilové textilie by se neměly zakrývat dekami, přehozy nebo jinými materiály, protože to může urychlit tzv. jev odlupování (obecně známý jako „kulatění“).
6. Změny, které mohou nastat na nábytku během používání, tzn. j. roztažení látky, skvrnitost, změny v měkkosti a pružnosti sedadel a opěradel, jsou přirozené a nelze je odstranit.
7. Během používání nábytku se mohou vyskytnout přirozené zvuky vyplývající z použití mechanismů kovové konstrukce, jako například vrzání.
8. Rádi bychom vás informovali, že v průběhu doplňování nového nábytku se mohou vyskytnout rozdíly v odstínu látky, vzoru nebo barvě dřeva, které vyplývají z výrobních postupů a technologických materiálů.
9. Čalounické materiály dostupné na trhu nejsou zcela odolné vůči poškození způsobenému domácími zvířaty. Při výběru čalounického materiálu věnujte zvláštní pozornost jeho parametrům odolnosti.
10. Opravy a úpravy nábytku kupujícím bez konzultace s výrobcem mohou způsobit nenapravitelné škody.

## Čištění a péče o čalouněný nábytek:

1. Čištění čalouněného nábytku se doporučuje alespoň jednou týdně.
2. Čalouněný nábytek by se měl čistit měkkým kartáčem na prádlo nebo speciálním kartáčem na čalounění. Nepoužívejte vysavač ani nadměrné tření – jednotlivá vlákna by mohla vyčuhovat přes strukturu tkaniny.
3. Tkaniny, které mají na povrchu chlupy - žinylka, velur - vyžadují pravidelné čištění měkkým kartáčem. Tím se zabrání jevu hnětení chlupů na povrchu tkaniny.
4. Když se kus nábytku zašpiní mastnými a mokrými skvrnami, co nejdříve použijte papírovou utěrku, abyste zabránili vsáknutí nečistot hluboko do tkaniny.
5. Pokud je třeba odstranit skvrny nebo silnější čištění, použijte přípravky doporučené výrobcem textilií. Silné tření nebo tzv. drhnutí se nedoporučuje. Čištění provádějte jemnými krouživými pohyby.
6. Nepoužívejte žehličku k urychlení schnutí mokré části čalounění.
7. V případě velmi silného znečištění se doporučuje využít služeb profesionální firmy specializované na čištění čalounění.

## HU Akárpitozott bútorok felhasználása

1. Abútorokat rendeltetésszerűen kell használni.
2. Kulcsfontosságú a megfelelő körülmények fenntartása azokban a helyiségekben, ahol a bútorok használatosak, pontosabban +15°C és +23°C közötti hőmérséklet és páratartalom 40% és 70% között.
3. Ha kanapét vagy más többülésező bútort használ, ügyeljen az egyenletes használatra megakadályozza az egyik túlzott kopás által okozott külső megjelenési különbségeket elemeket.
4. A bútorokat vízszintes felületre kell helyezni, legalább 1 méter távolságra hőforrások, például radiátorok, kandallók, kályhák vagy fűtőtestektől.
5. Gyapjúszálatat tartalmazó (vagy gyapjúutántzó) kárpitszövetek, valamint a zsenília szöveteket, nem szabad takaróval letakarni, illetve más anyagokkal lefedni, mivel ez felgyorsíthatja a bolyhosodásért felelős jelenséget (kis szövetgolyók a felületen).
6. Abútorok időbeli változásai, mint például a szövet nyúlása, foltosodása, illetve az ülés párnák és a háttámlák lágyágában és rugalmasságában bekövetkezett változások természetes folyamat és elkerülhetetlenek.
7. Egyes mechanizmusok fémszerkezete miatt természetes zajok, pl nyikorgásként a bútor használata során előfordulhat, ez nem minősül hibának.
8. További azonos színű bútorok későbbi rendelése esetén szövetbeli eltérések vagy a minta esetleg faszín eltérése fennállhat.
9. A piacon kapható kárpitanyagok nem teljes mértékben ellenállóak háziállatok által okozott károkkal szemben. A kárpit kiválasztásakor különös figyelmet kell fordítani a tartóssági paraméterekre.
10. Bármilyen javítást vagy módosítást, amelyet a vevő az értékesítő megkérdezése nélkül hajt végre, mivel az visszafordíthatatlan károkat okozhat, nem elfogadható, jogilag nem tudjuk figyelembe venni a panaszt.

### Kárpitozott bútorok tisztítása és karbantartása:

1. Akárpitozott bútorokat legalább hetente egyszer meg kell tisztítani.
2. A tisztításhoz használjon puha ruhakefét vagy speciális kárpitkefét. Kerülje a porszívó használatát vagy a túlzott dörzsölést, mivel ez szátkihúzódot okozhat a szövetszerkezetén.
3. A halmozott szövetek, például a zsenília vagy a velúr, rendszeres ecsetelést igényelnek puha kefével, hogy megakadályozza a szövet felületének ellaposodását.
4. Kiömlések vagy zsíros foltok esetén azonnal használjon papírtörítőt, hogy megelőzze a folt mély beszívódását az anyagba.
5. Folteltávolításhoz vagy mélytisztításhoz használjon ajánlott tisztítószereket szövetgyártók által. A dörzsölés tilos – tiszta finom, körkörös mozdulatokkal szabad csak a takarítás.
6. Ne használjon vasalót a nedves kárpitos területek száradásának felgyorsítására.
7. Erős szennyeződés esetén ajánlatos kárpittisztító szakemberhez fordulni

## DE Nutzung von Polstermöbeln:

1. Die Möbel sollten ihrem Verwendungszweck entsprechend genutzt werden.
2. Es ist sehr wichtig, in den Räumen, in denen die Möbel verwendet werden, die richtigen Bedingungen, d. h. eine Temperatur von +15°C bis +23°C und eine Luftfeuchtigkeit von 40% bis 70% sicherzustellen.
3. Bei Zwei- oder Mehrsitzermodellen sollten die Möbel gleichmäßig genutzt werden, um optische Unterschiede durch übermäßige Abnutzung eines Möbelelements zu vermeiden.
4. Die Möbel müssen auf einer ebenen Fläche und in einem Abstand von mindestens 1 m zu Wärmequellen (Heizkörper, Kamine, Öfen, Heizungen) aufgestellt werden.
5. Möbelstoffe, die Wollfasern (oder Wollimitationen) enthalten, sowie Chenille-Stoffe sollten nicht mit Decken, Überwürfen oder anderen Materialien abgedeckt werden, weil dies das Peeling beschleunigen kann.
6. Veränderungen, die während der Nutzung an Möbeln auftreten können, wie z.B. eine Dehnung des Stoffes, Pillingbildung, Veränderungen der Weichheit und Elastizität von Sitzflächen und Rückenlehnen, sind natürlich und lassen sich nicht vermeiden.
7. Bei der Möbelnutzung können aufgrund der verwendeten Metallmechanik natürliche Geräusche wie z.B. Quietschen auftreten.
8. Wir möchten darauf hinweisen, dass es bei der Bestellung von zusätzlichen Möbeln aufgrund von Produktionsprozessen und technologischen Materialien zu Abweichungen im Farbton des Stoffes, Musters oder der Holzfarbe kommen kann.
9. Auf dem Markt erhältliche Polstermaterialien sind nicht vollständig resistent gegen Schäden, die durch Haustiere verursacht werden können. Achte bei der Auswahl des Polstermaterials besonders auf dessen Beständigkeitsparameter.
10. Reparaturen und Änderungen an Möbeln durch den Käufer ohne Rücksprache mit dem Hersteller können zu irreversiblen Schäden führen.

## Reinigung und Pflege von Polstermöbeln:

1. Es wird empfohlen, Polstermöbel mindestens einmal pro Woche zu reinigen.
2. Polstermöbel sollten mit einer weichen Kleiderbürste oder einer speziellen Polsterbürste gereinigt werden. Benutze keinen Staubsauger und keine übermäßige Reibung bei der Reinigung, weil sonst Haare aus dem Vlies durch die Stoffstruktur austreten können.
3. Stoffe mit Haaren auf der Oberfläche – Chenille, Velours – müssen regelmäßig mit einer weichen Bürste gebürstet werden. Dadurch wird vermieden, dass die Haare auf die Stoffoberfläche gedrückt werden.
4. Wenn die Möbel durch fettige und nasse Flecken verschmutzt sind, verwende so schnell wie möglich ein Papiertuch, um zu verhindern, dass der Schmutz tief in den Stoff eindringt.
5. Wenn eine Fleckenentfernung oder eine gründlichere Reinigung erforderlich ist, verwende die von den Stoffherstellern empfohlenen Produkte. Starkes Reiben und sog. "Schrubben" ist nicht ratsam. Die Reinigung sollte mit sanften, kreisenden Bewegungen erfolgen.
6. Beschleunige das Trocknen nasser Polsterteile nicht durch Bügeln.
7. Bei sehr starker Verschmutzung empfehlen wir, die Dienste eines professionellen Polsterreinigungsunternehmens in Anspruch zu nehmen