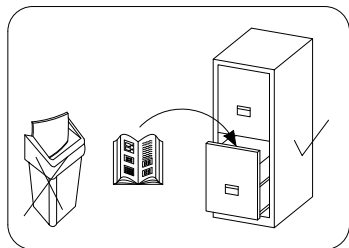
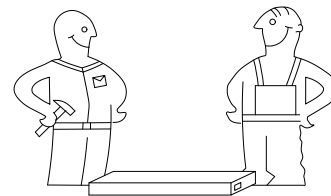


MEMONE K4SZ

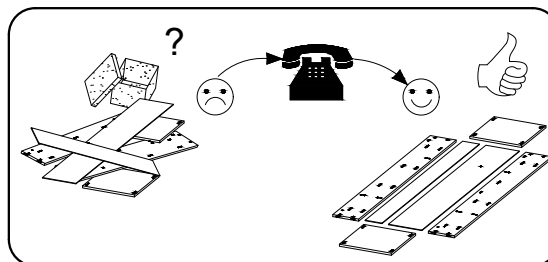
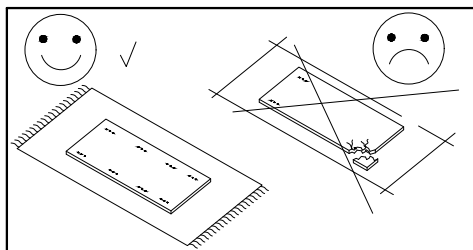
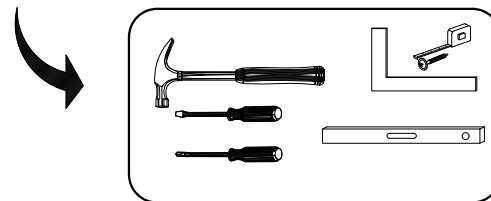
PL> INSTRUKCJA MONTAŻU
D >MONTAGEANLEITUNG
GB>ASSEMBLY INSTRUCTIONS



Czas montażu
 Montagezeit
 Time to assemble



Tools required narzędzia wymagane Werkzeuge erforderlich



Uwaga / Achtung / Caution

PL>Czyszczenie należy wykonać wyłącznie za pomocą ściereczki lub lekko nawilżonego ręcznika.
 Nie stosować środków czyszczących do szorowania.

Szanowny kliencie, jeśli podczas montażu stwierdzisz uszkodzenie lub brak części, proszę podaj jej kod alfanumeryczny lub zaznacz ją na instrukcji montażu i prześlij wraz z protokołem reklamacyjnym

D >Bitte nur mit einem Staubtuch oder leicht feuchtem Lappen reinigen. Keine scheuerenden Putzmittel verwenden.

Sehr geehrter kunde, sollte ein teil fehlen oder beschädigt sein, kreuzen sie dies bitte deutlich auf der montageanleitung an und schicken sie die montageanleitung mit ein.

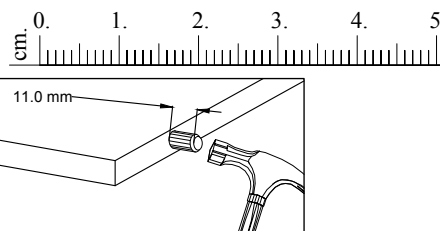
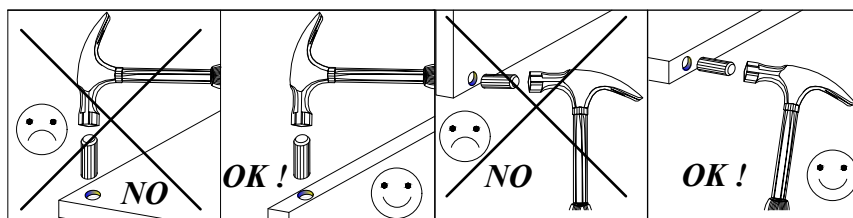
GB>Please only clean with a duster or a damp cloth. Do not use any abrasive cleaners.

Dear customer, should there be any piece missing or damaged, kindly mark this piece clearly on the attached assembly instructions and return them to us.

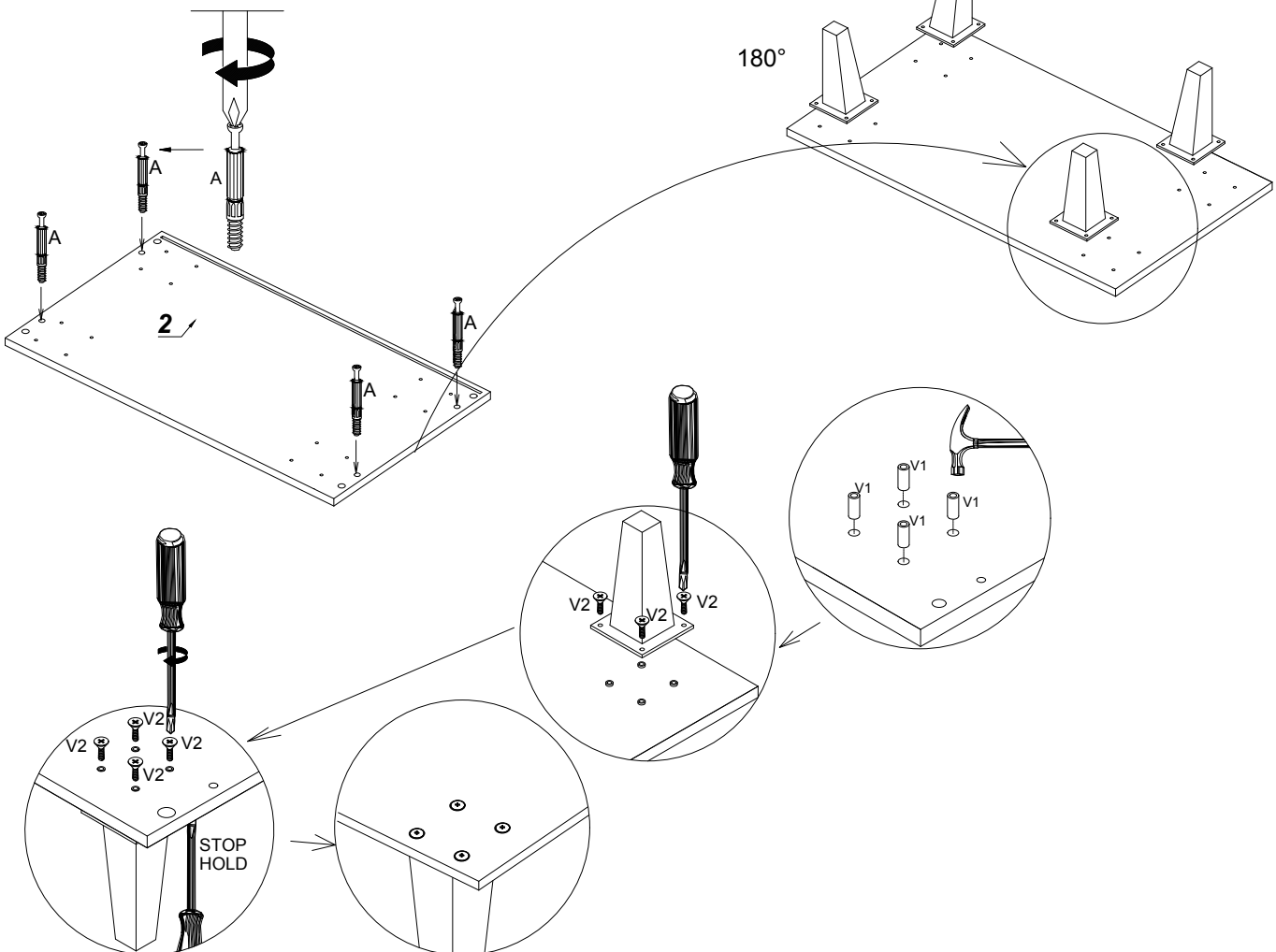
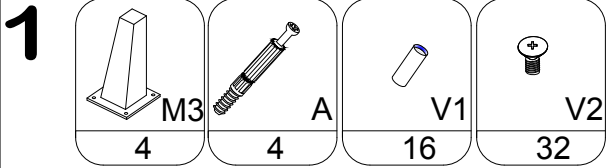
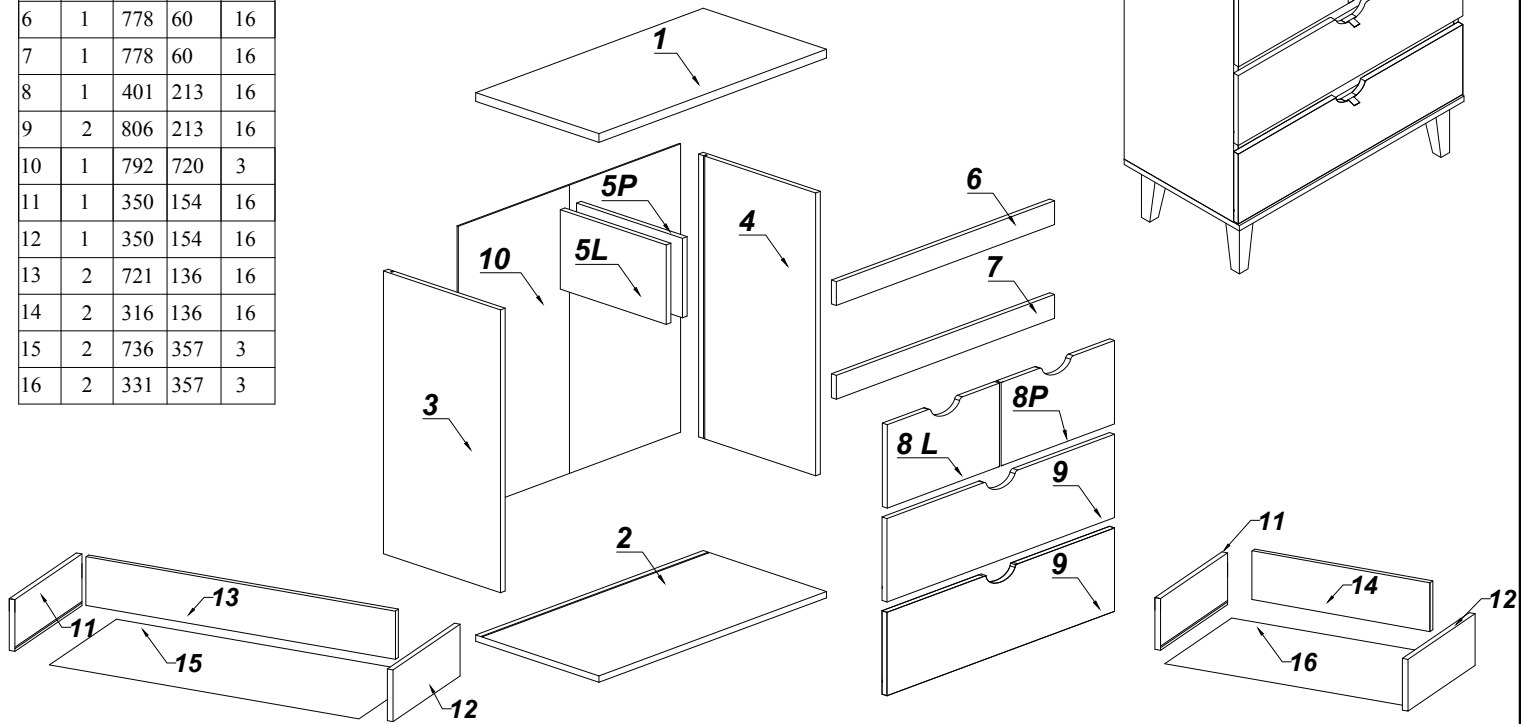
Karta serwisowa /Service Karte /Service card

AKCESORIA / ZUBEHÖR / ACCESSORIES

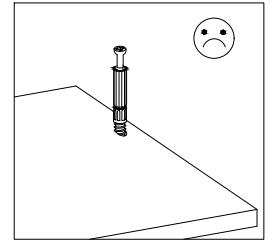
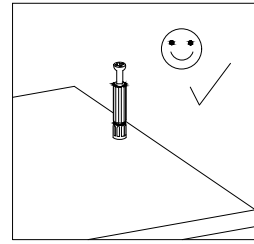
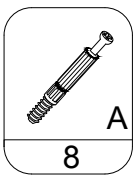
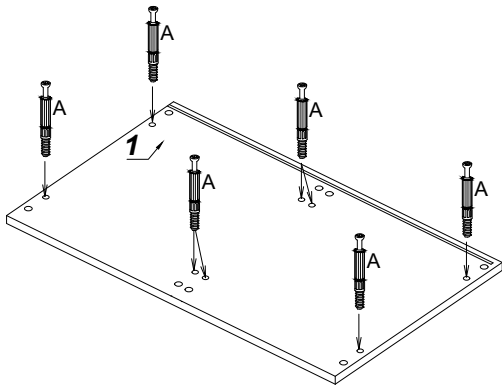
8.0x35 D 50	 M3 4	 A 32	 B 32	3.5x16 H 40	 I 8	M4.0x12 V2 32
 X 16	 F 4	 V1 16	L-350 mm R 4		3.0x20 H3 20	



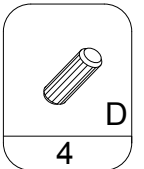
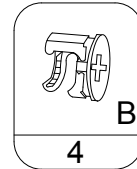
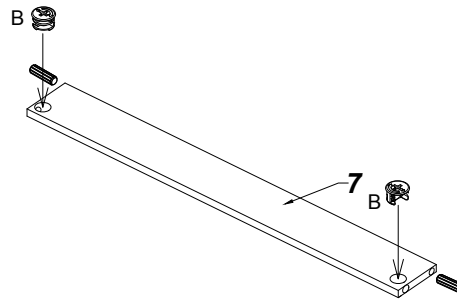
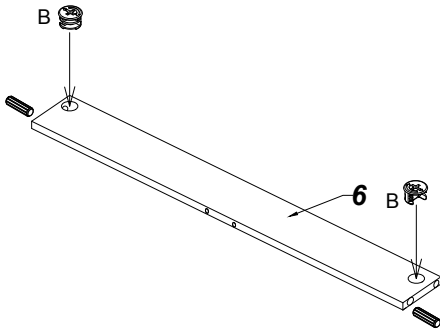
No.	Pcs.	L	W	D
1	1	810	400	22
2	1	810	400	22
3	1	706	380	16
4	1	706	380	16
5	2	207	360	16
6	1	778	60	16
7	1	778	60	16
8	1	401	213	16
9	2	806	213	16
10	1	792	720	3
11	1	350	154	16
12	1	350	154	16
13	2	721	136	16
14	2	316	136	16
15	2	736	357	3
16	2	331	357	3



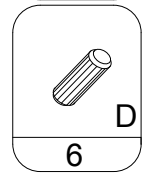
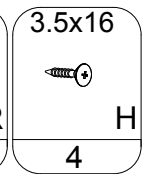
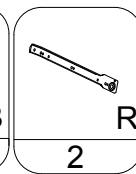
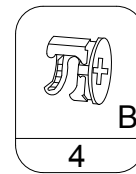
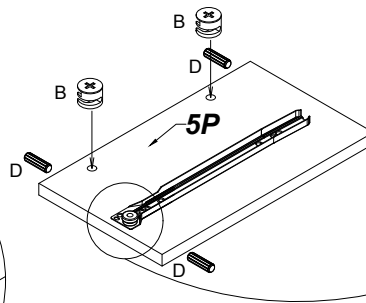
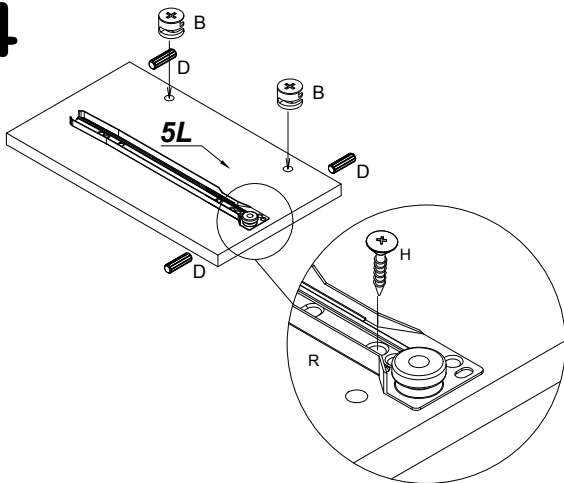
2



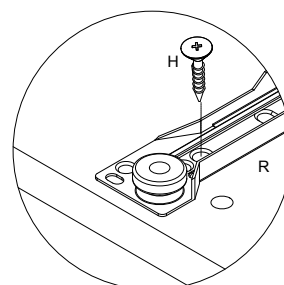
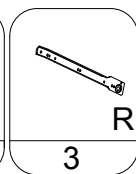
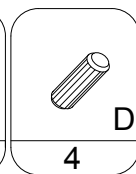
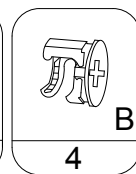
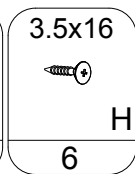
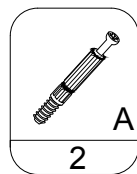
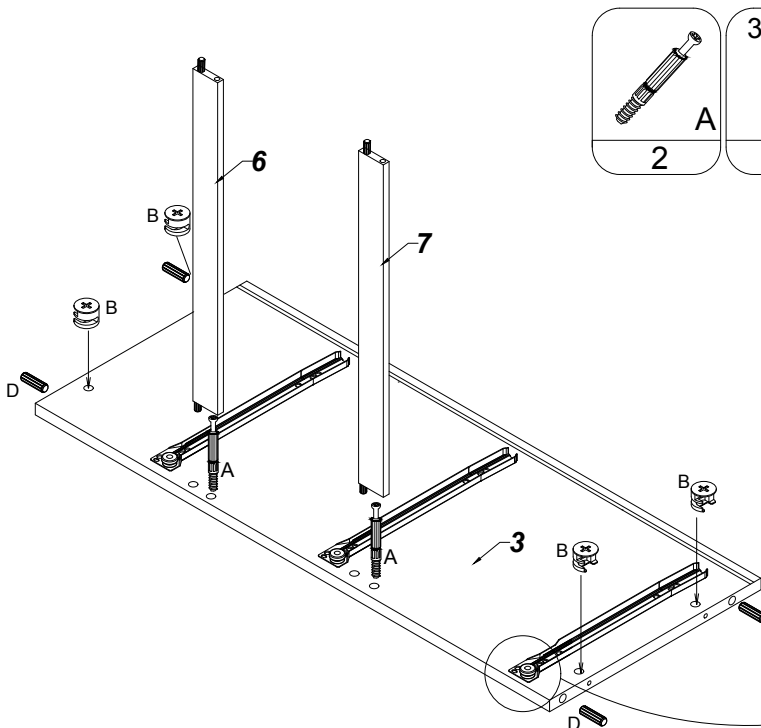
3



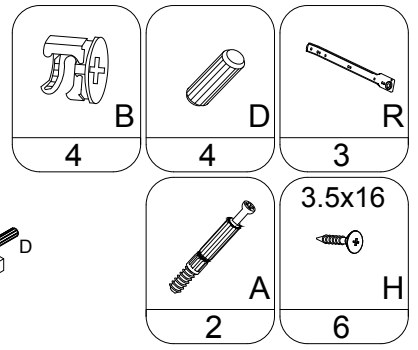
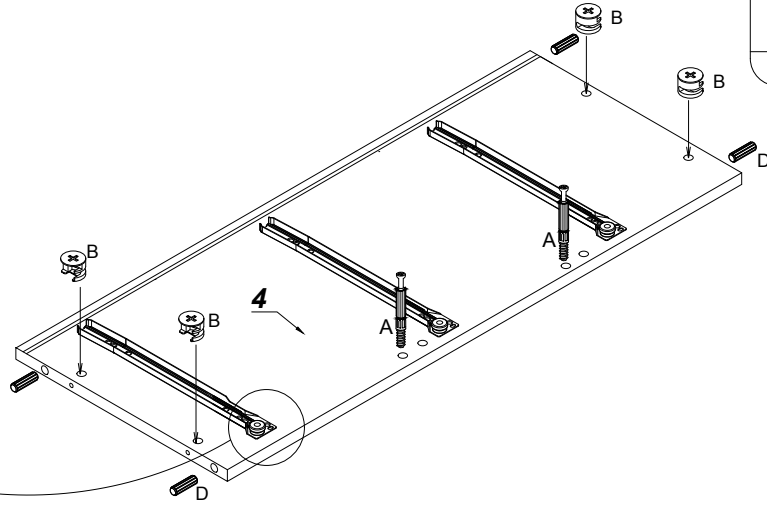
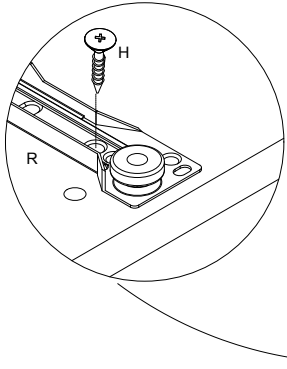
4



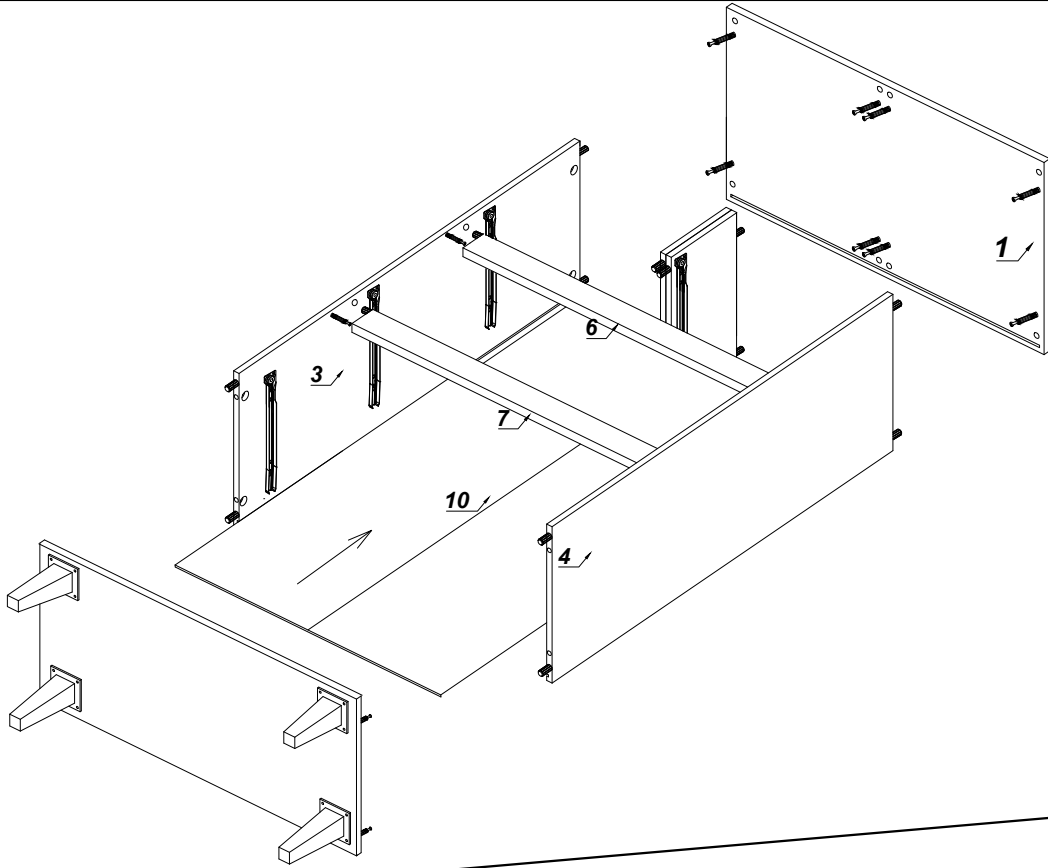
5



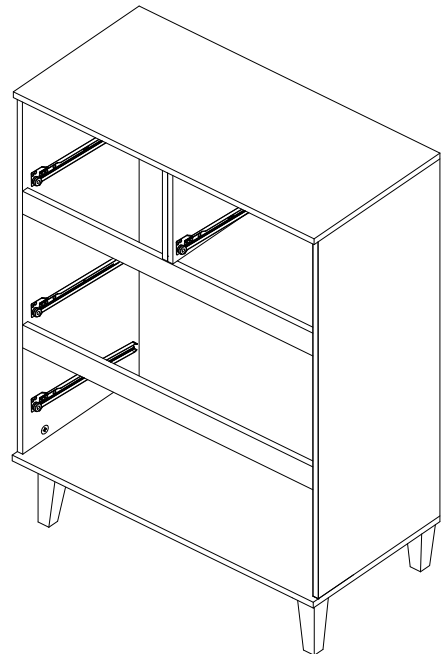
6



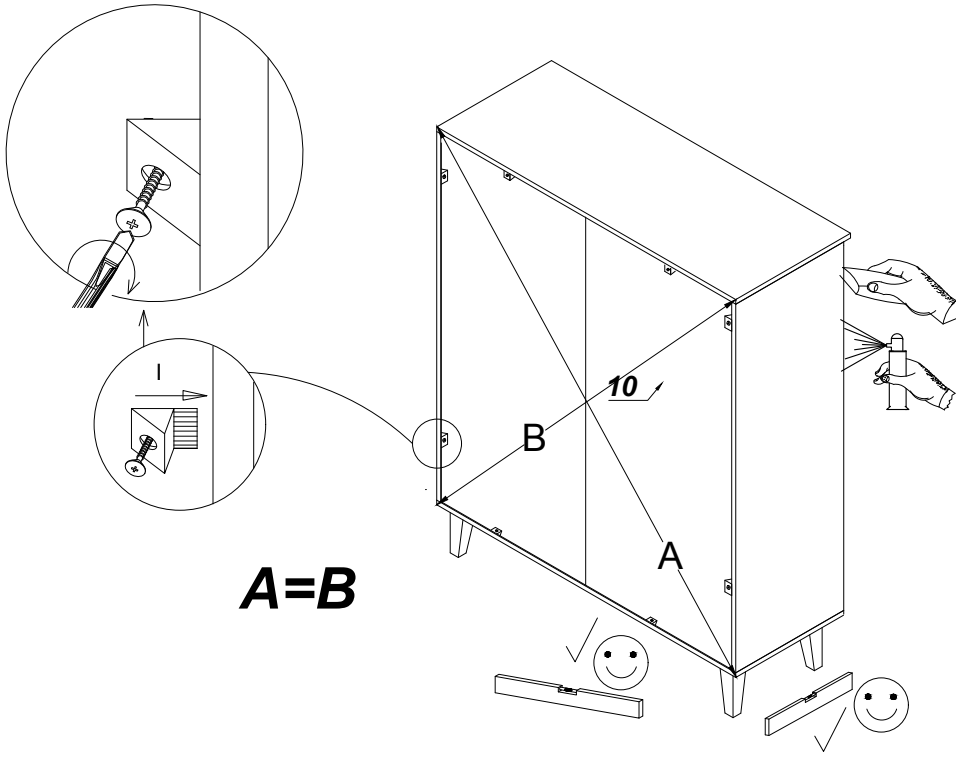
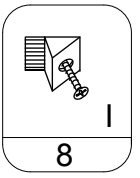
7



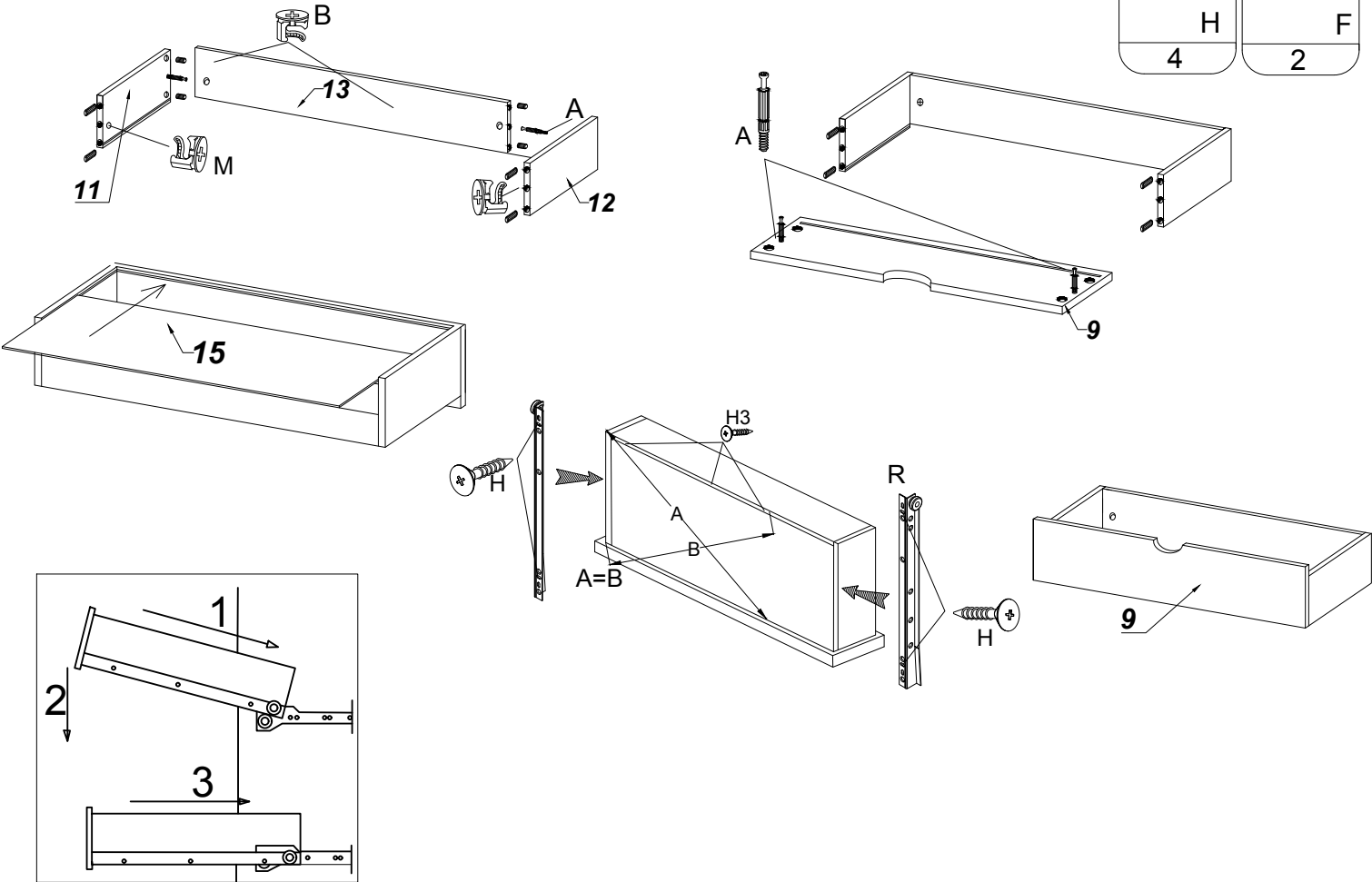
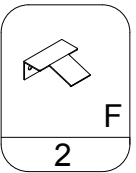
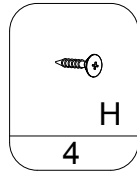
8



9



10



11

