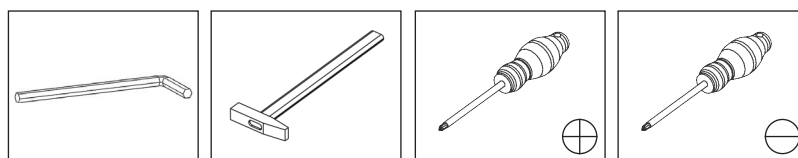



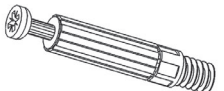

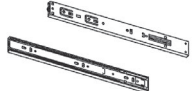



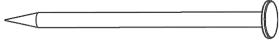
**Potrzebne narzędzia
 Notwendige Werkzeuge
 Outils nécessaires
 Gereedschap nodig**

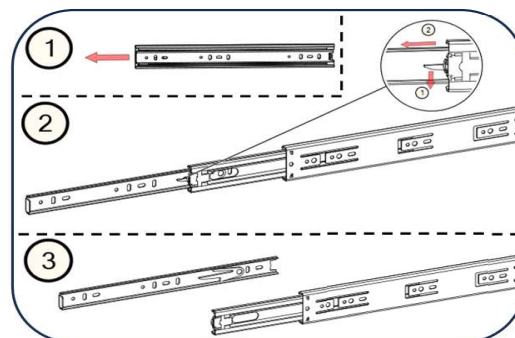


**Okucia znajdujące się w opakowaniu
 Die in der Verpackung enthaltenen Armaturen
 Les raccords contenus dans l'emballage
 In het pakket inbegrepen hulpstukken**

- Przed przystąpieniem do montażu prosimy sprawdzić czy nie brakuje żadnych elementów.
- Vergewissern Sie sich, dass keine Komponente fehlt, bevor Sie mit der Installation fortfahren.
- Vérifier qu'aucun composant ne manque avant de procéder à l'installation.
- Vóór de montage moet worden gecontroleerd of er geen onderdelen ontbreken.



<p>E1</p>  <p>30x</p>	<p>N2</p>  <p>43x</p>	<p>M3</p>  <p>43x</p>	<p>J12</p>  <p>2x</p>
<p>S1</p>  <p>16x</p>	<p>F3</p>  <p>18x</p>	<p>M2</p>  <p>43x</p>	<p>Z1</p>  <p>40x</p>



PL

- Zalecamy nie wyrzucać opakowania dopóki nie ukończysz montażu.
- Montażu najlepiej dokonać na miękkiej i czystej powierzchni, takiej jak tektura, ręcznik, koc. Uchroni to przed uszkodzeniem krawędzi mebla.
- Zarówno opakowania plastikowe, jak i okucia **trzymać w miejscu niedostępnym dla niemowląt i dzieci**.
- Wszystkie połączenia powinny być odpowiednio dokręcone.
- Przed przystąpieniem do montażu prosimy zapoznać się z całą instrukcją montażu.
- Nie montować elementów jeśli zauważysz wady lub uszkodzenia.
- Do montażu kołków nie używać młotka.



DE

- Wir empfehlen, die Verpackung erst nach Abschluss der Installation zu entsorgen.
- Montieren Sie es am besten auf einer weichen, sauberen Oberfläche wie Pappe, einem Handtuch oder einer Decke.
- So vermeiden Sie Beschädigungen an der Möbelkante.
- Bewahren Sie Kunststoffverpackungen und Zubehör **außerhalb der Reichweite auf Säuglinge und Kinder**.
- Alle Verbindungen müssen fest angezogen sein.
- Lesen Sie vor der Installation die vollständigen Installationsanweisungen.
- Bauen Sie keine Komponenten ein, wenn Sie Mängel oder Beschädigungen feststellen.
- Verwenden Sie zum Eintreiben von Dübeln keinen Hammer.



FR

- Nous vous recommandons de ne pas jeter l'emballage avant d'avoir terminé l'installation.
- Il est préférable de le monter sur une surface douce et propre, comme du carton, une serviette ou une couverture.
- Cela évitera d'endommager le bord du mobilier.
- Garder les emballages et les raccords en plastique **hors de portée nourrissons et enfants**.
- Toutes les connexions doivent être correctement serrées.
- Lire les instructions d'installation complètes avant de procéder à l'installation.
- Ne pas installer de composants si vous remarquez des défauts ou des dommages.
- N'utilisez pas de marteau pour enfoncer les chevilles.

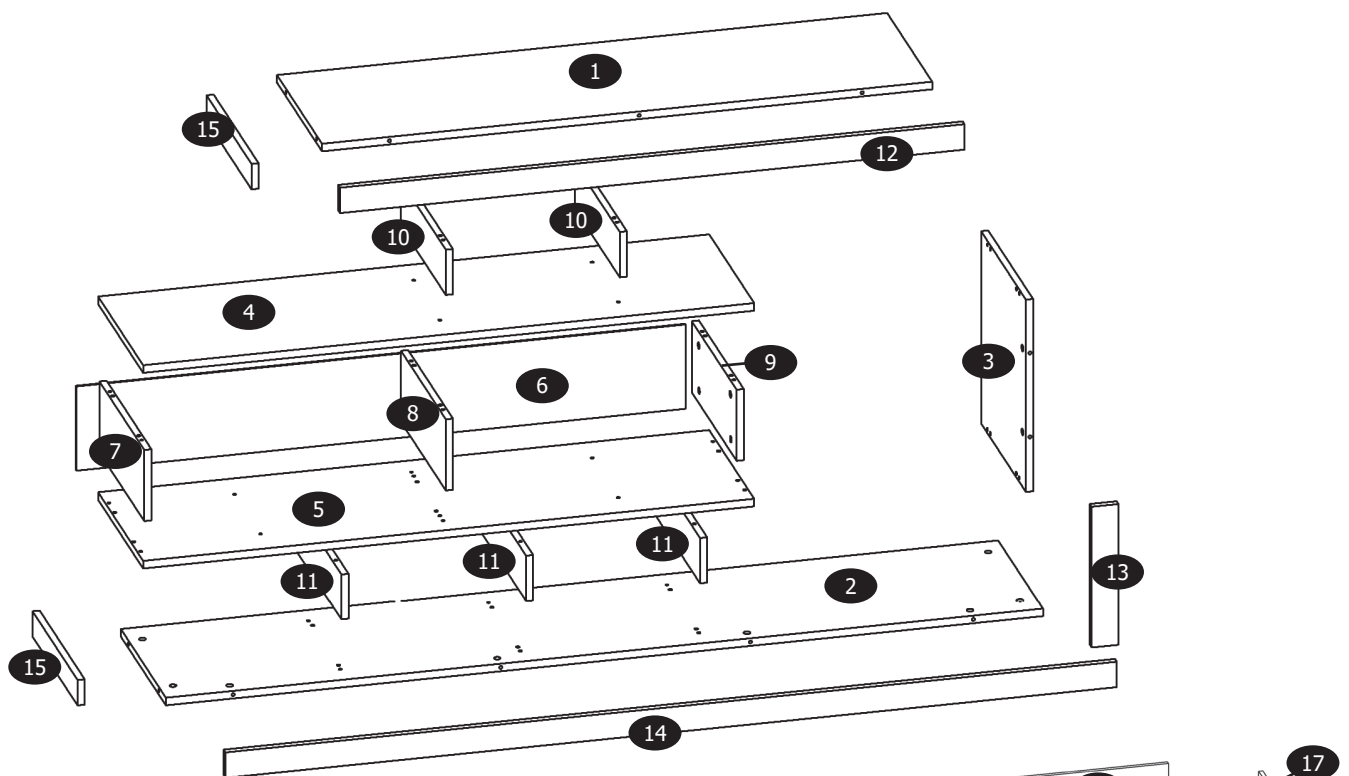


NL

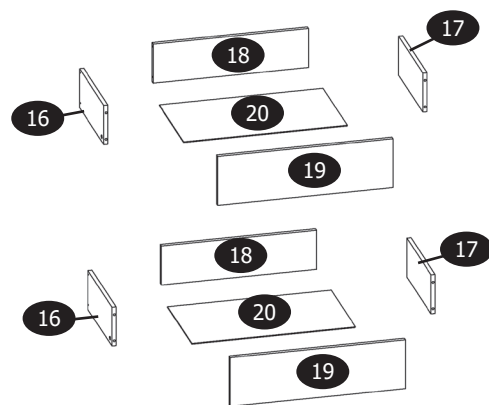
- Wij raden aan de verpakking pas weg te gooien nadat de montage is voltooid.
- De montage kan het best worden uitgevoerd op een zacht en schoon oppervlak zoals een karton, een handdoek of deken.
- Dit zal schade aan de randen van het meubilair voorkomen.
- Houd zowel plastic verpakkingen als hulpstukken **buiten het bereik van baby's en kinderen**.
- Alle verbindingen moeten goed worden aangedraaid.
- Lees de hele montagehandleiding vóór de montage.
- Zet de onderdelen niet in elkaar als er gebreken of schade wordt geconstateerd.
- Gebruik geen hamer om de pinnen te installeren.



Elementy znajdujące się w opakowaniach / Artikel in Paketen
Articles en paquets / Overige onderdelen

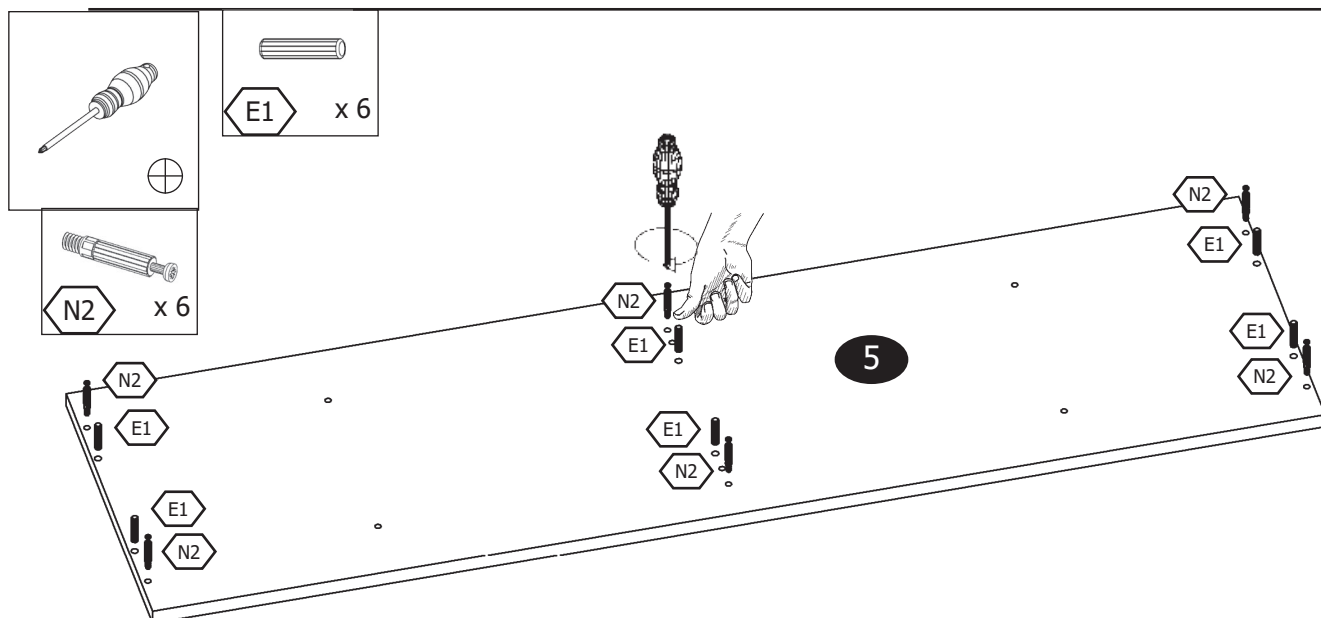


1 x 1	6 x 1	11 x 3	16 x 2
2 x 1	7 x 1	12 x 1	17 x 2
3 x 1	8 x 1	13 x 1	18 x 2
4 x 1	9 x 1	14 x 1	19 x 2
5 x 1	10 x 2	15 x 2	20 x 2

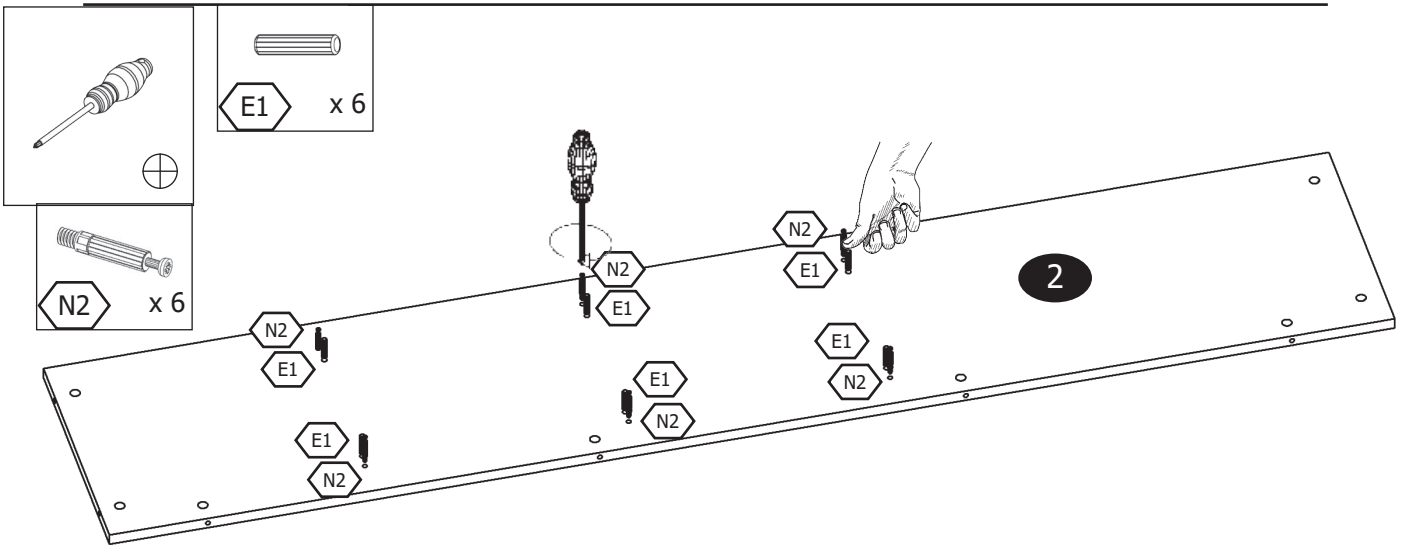


Instrukcja montażu / Montageanleitungen / Instructions de montage / Montagehandleiding

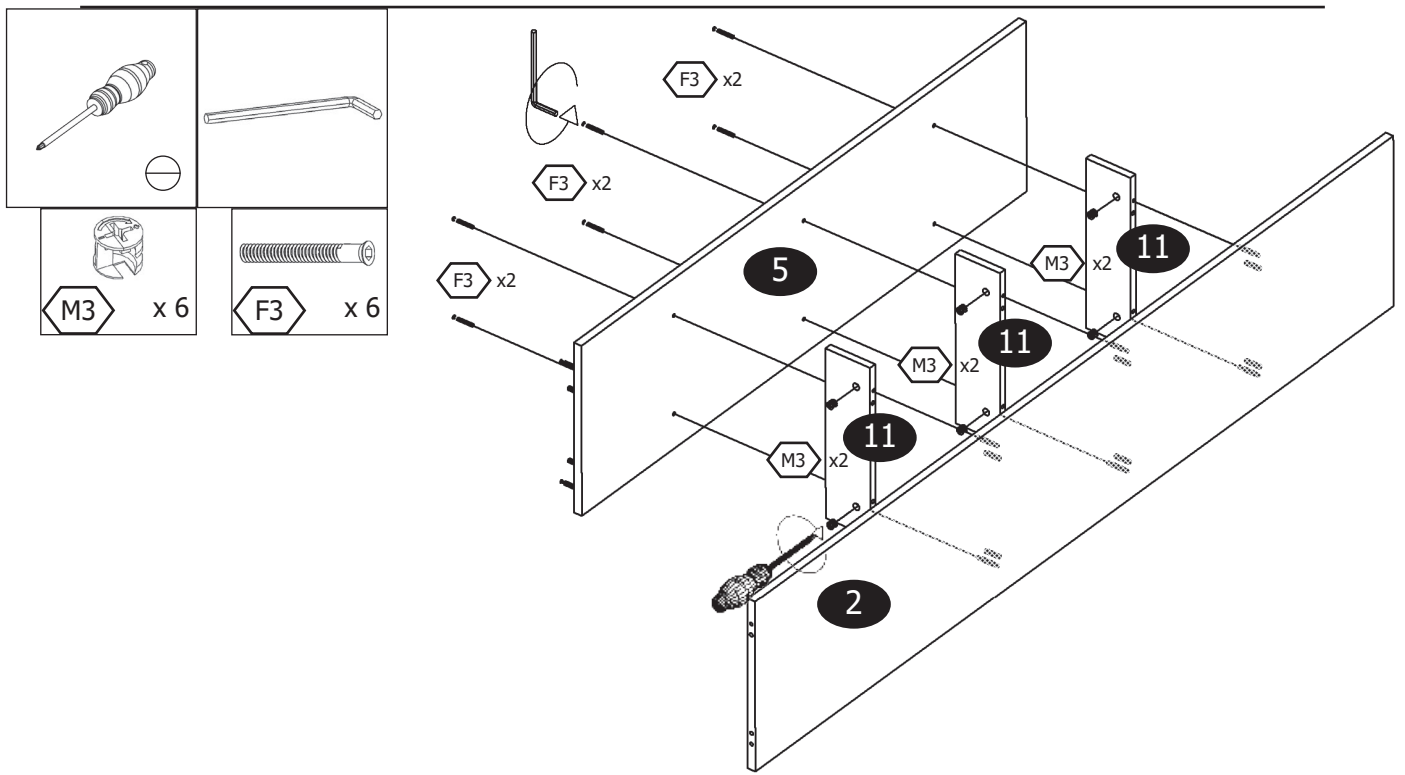
1



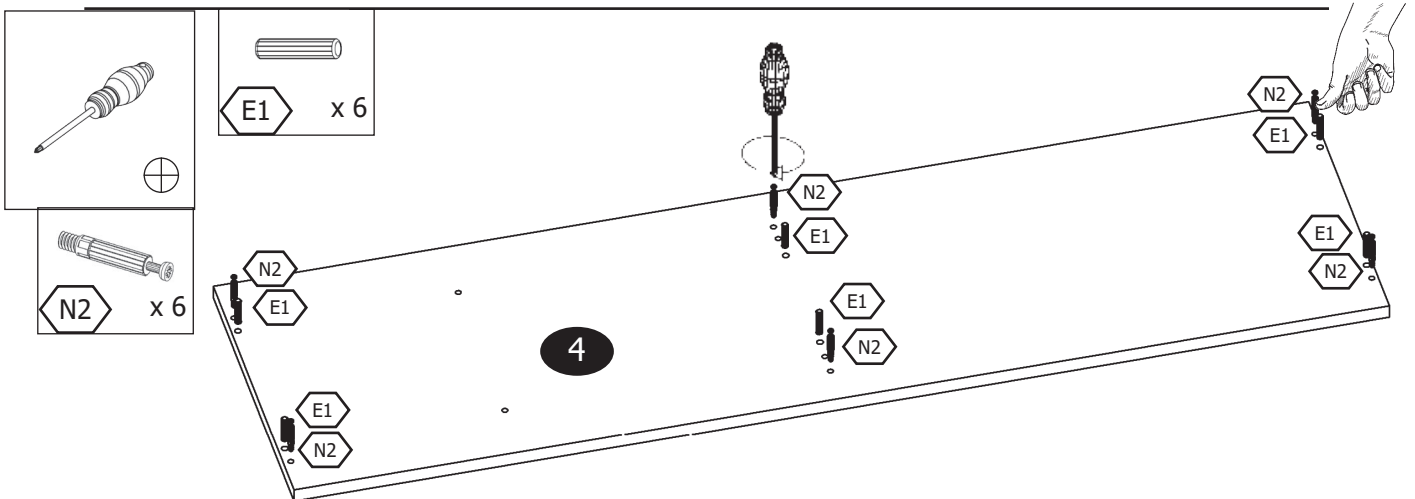
2



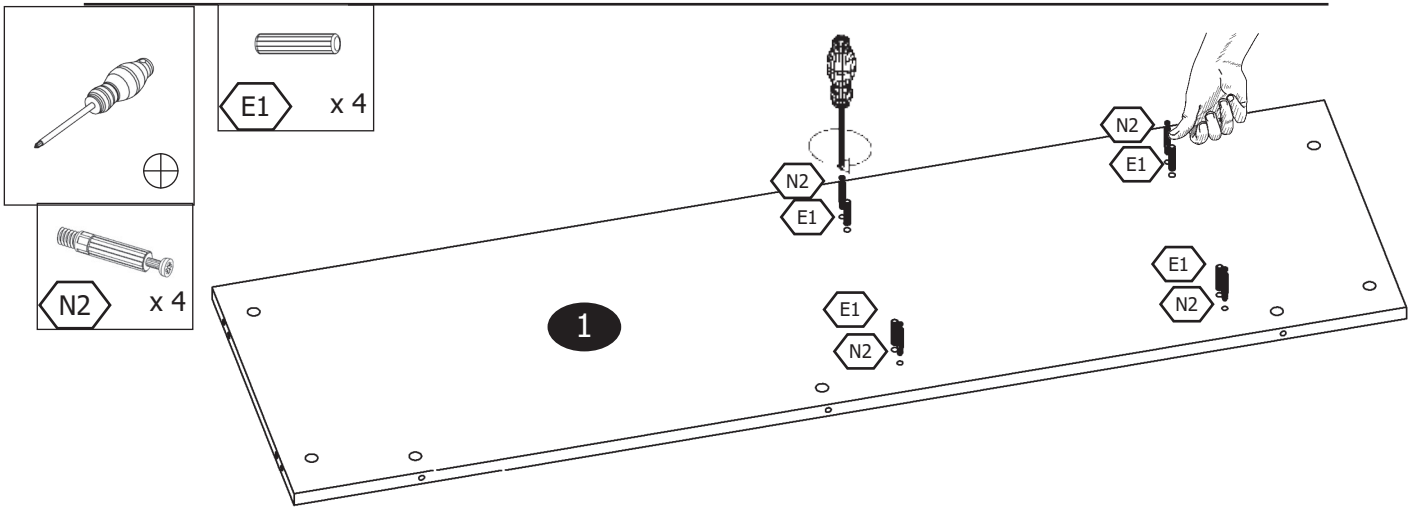
3



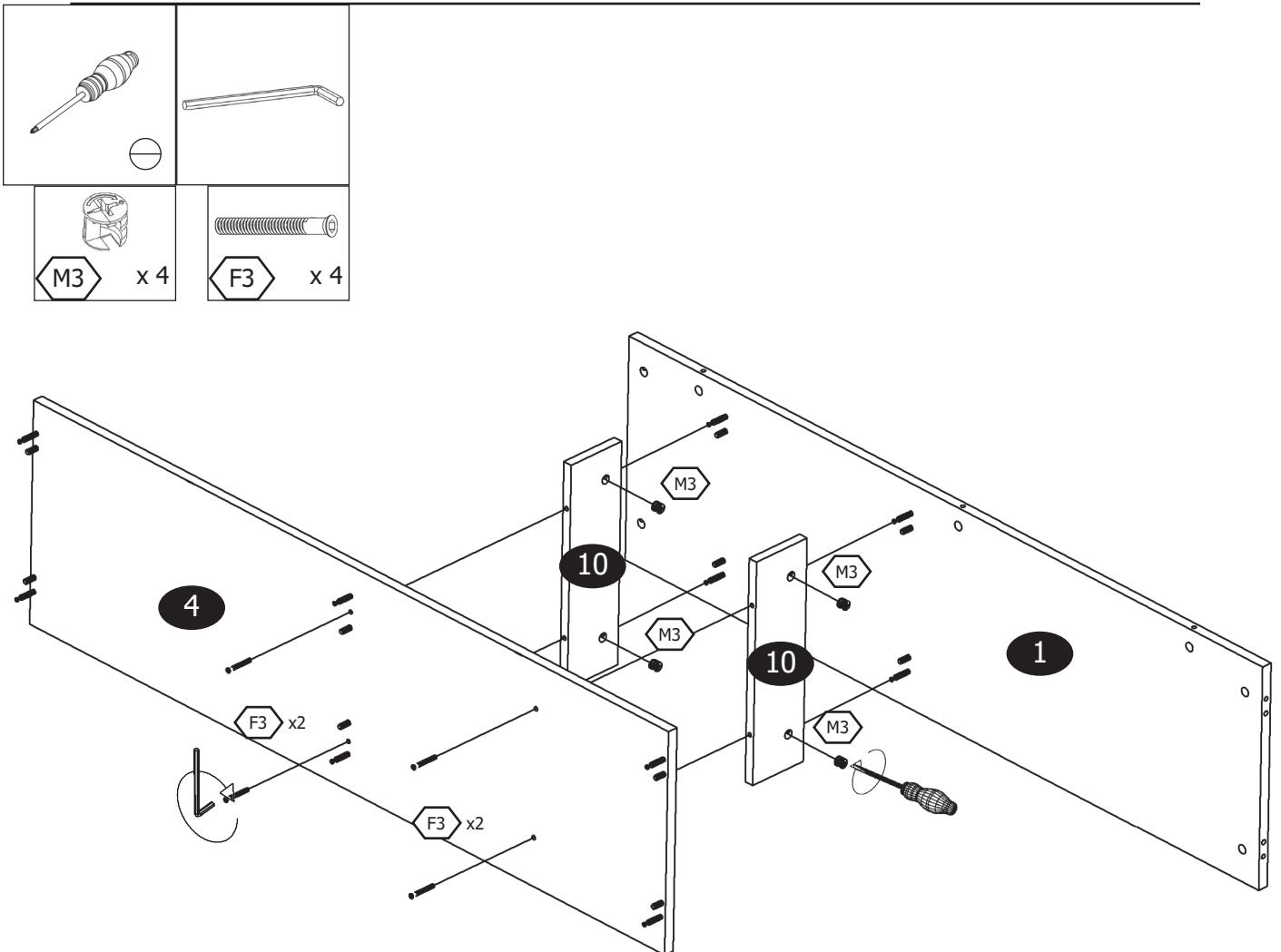
4

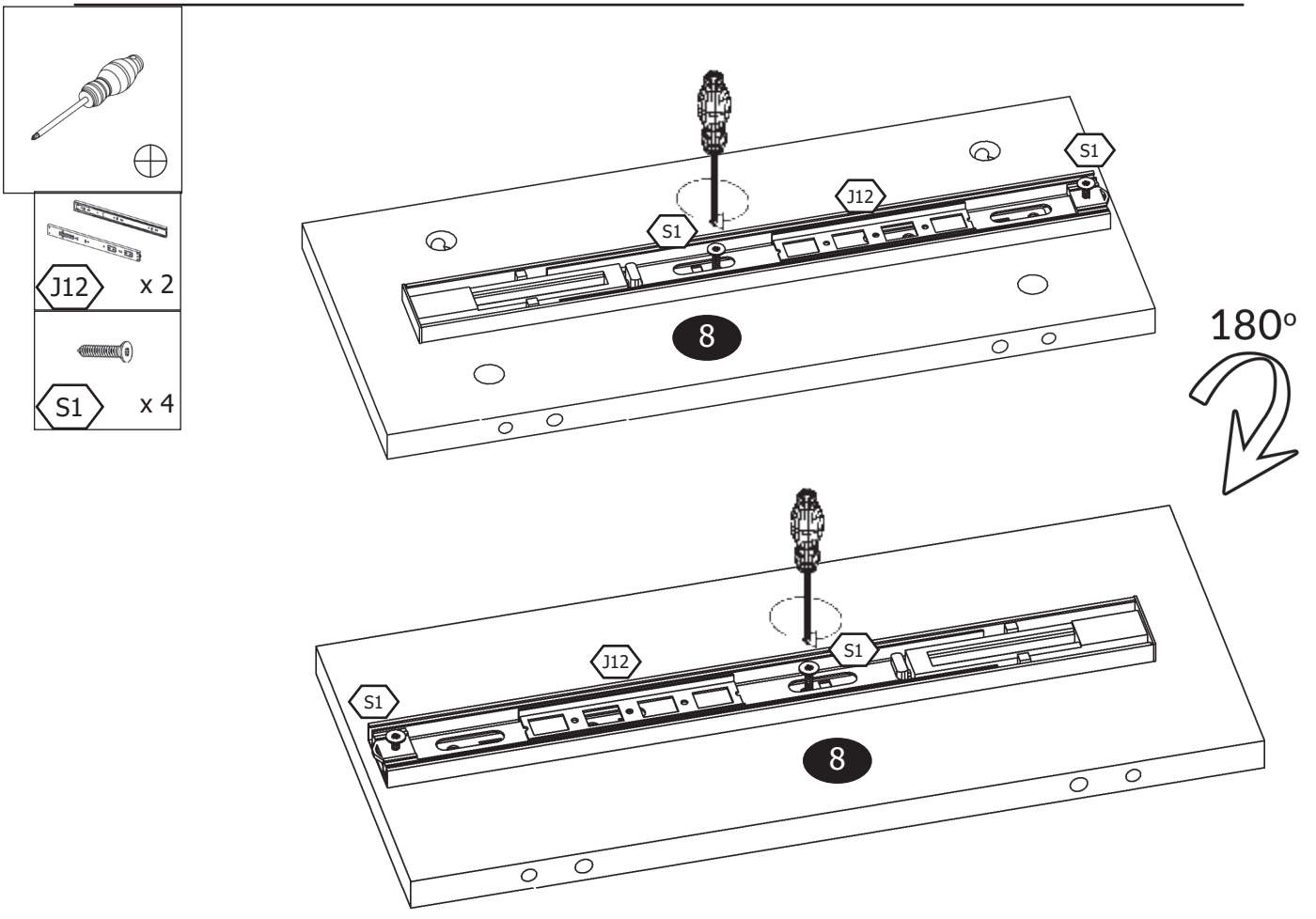
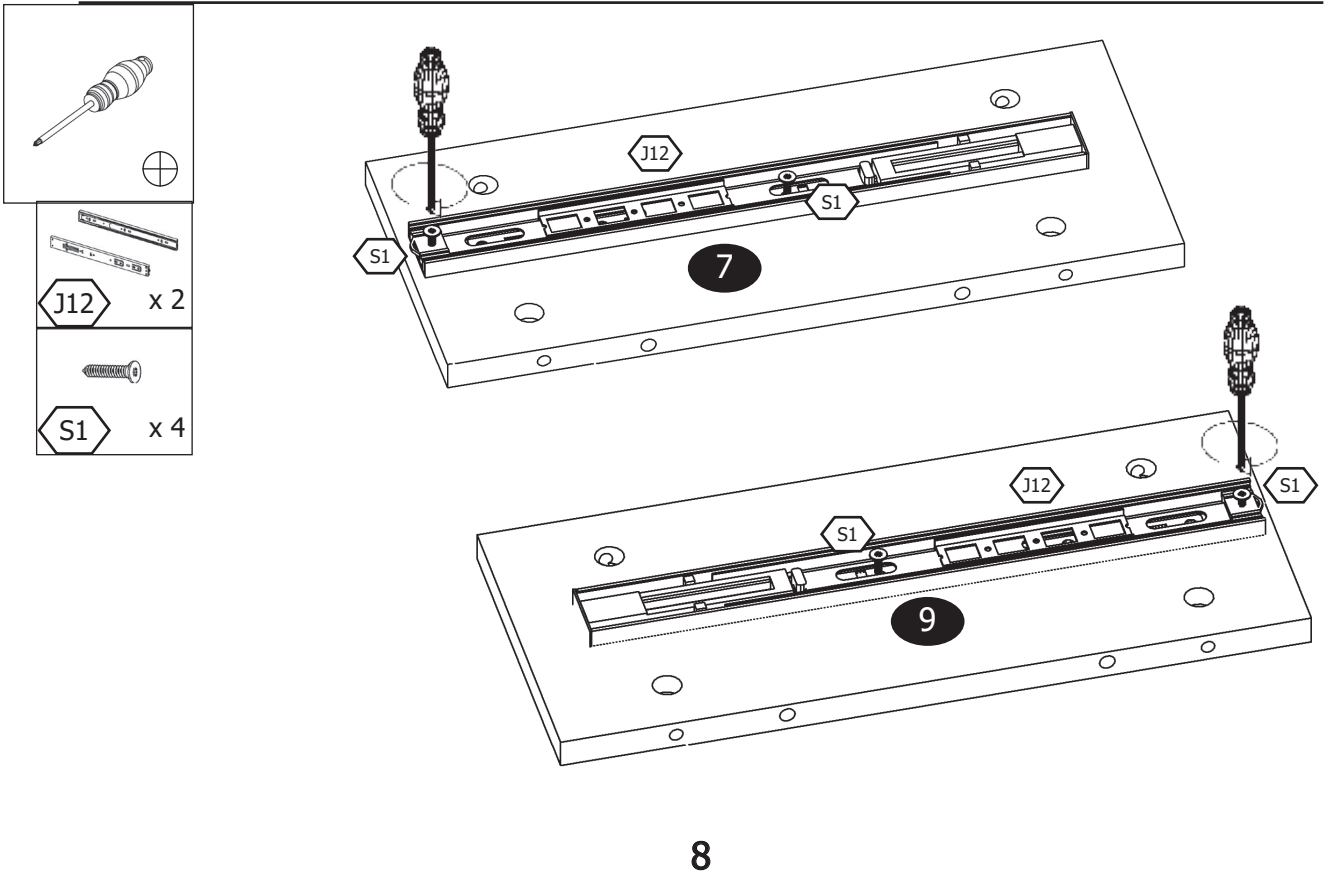


5

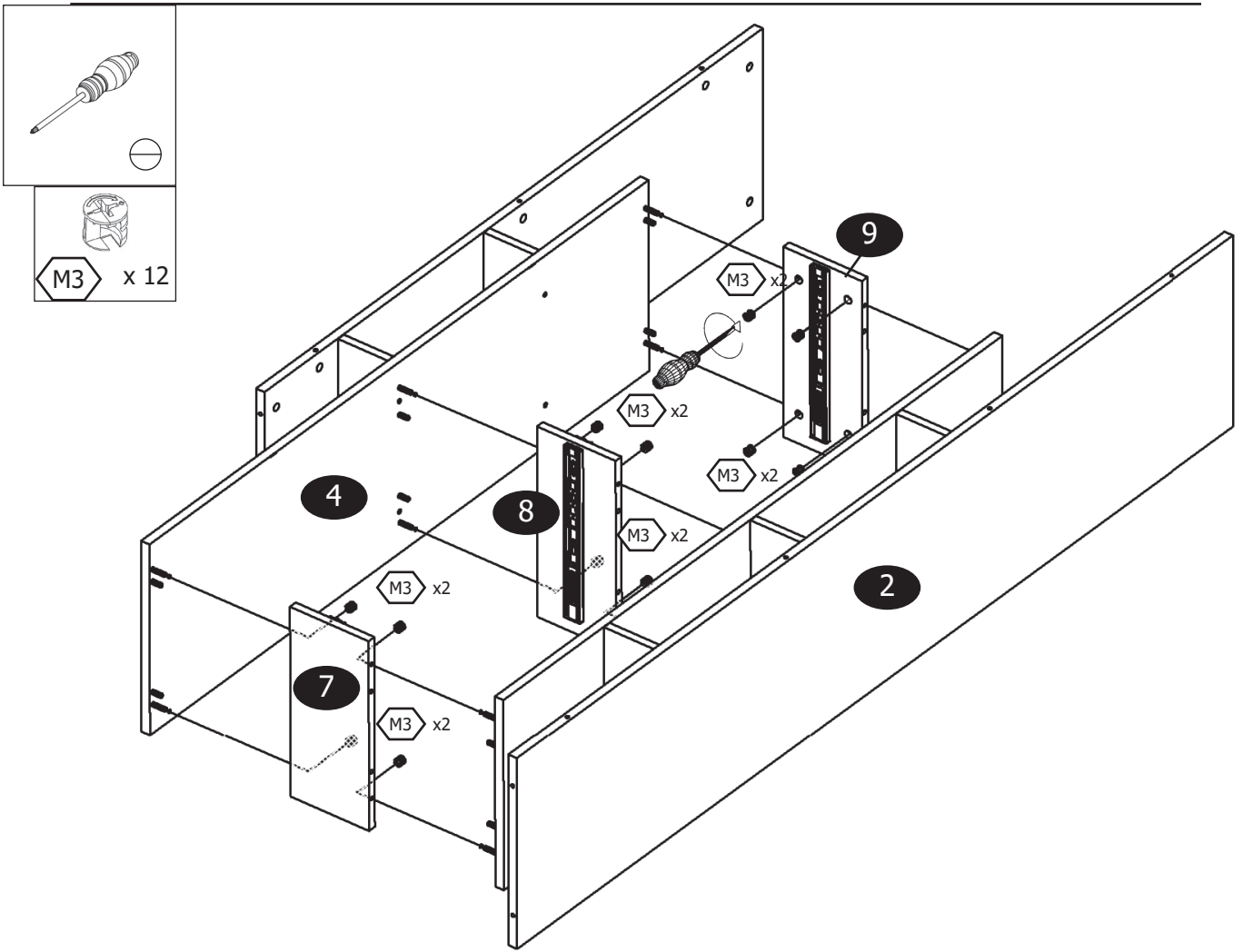


6

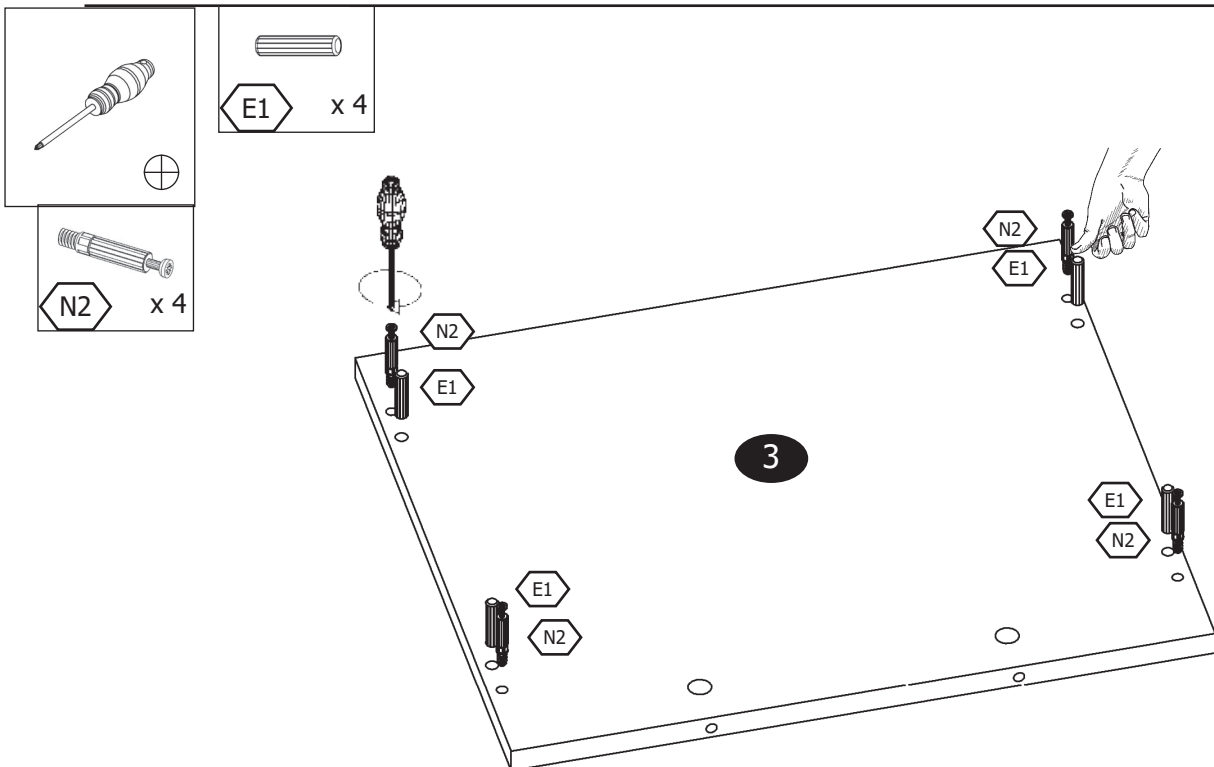




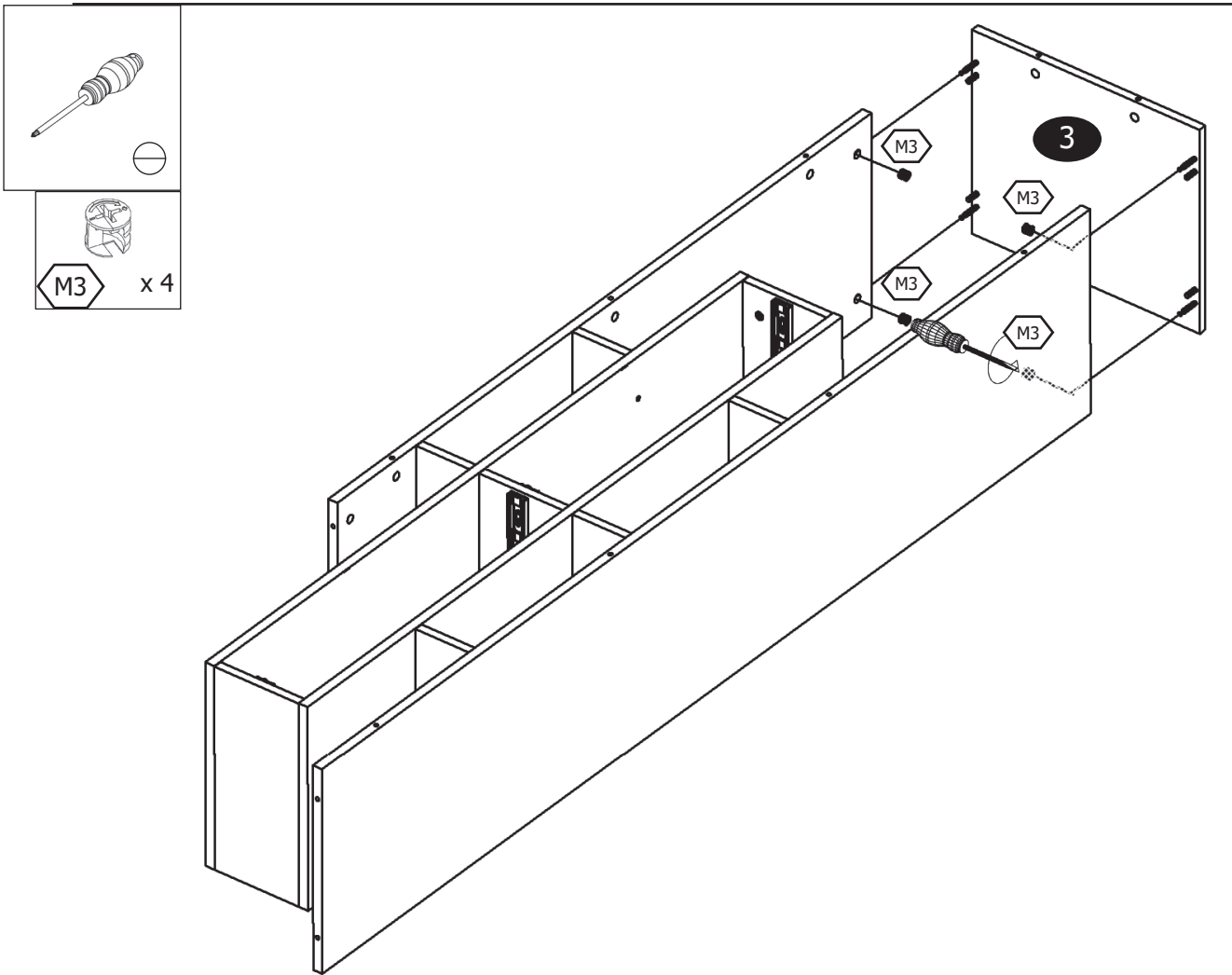
9



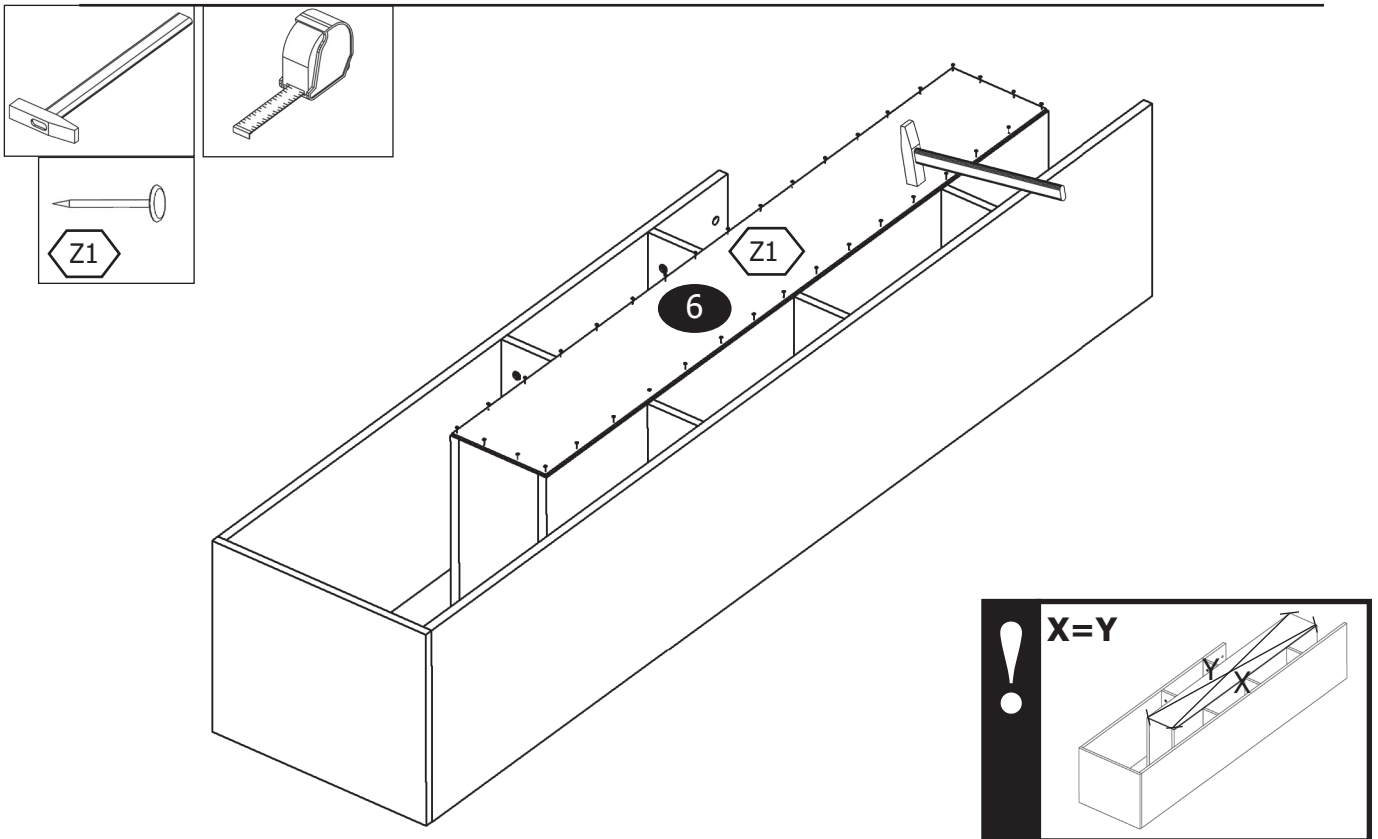
10



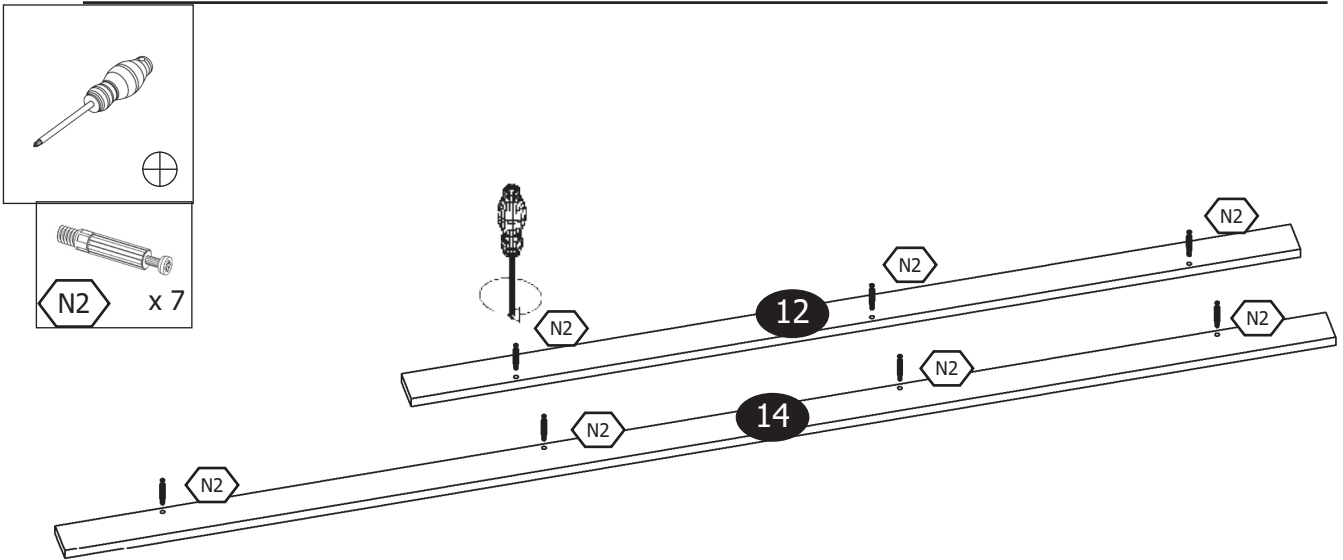
11



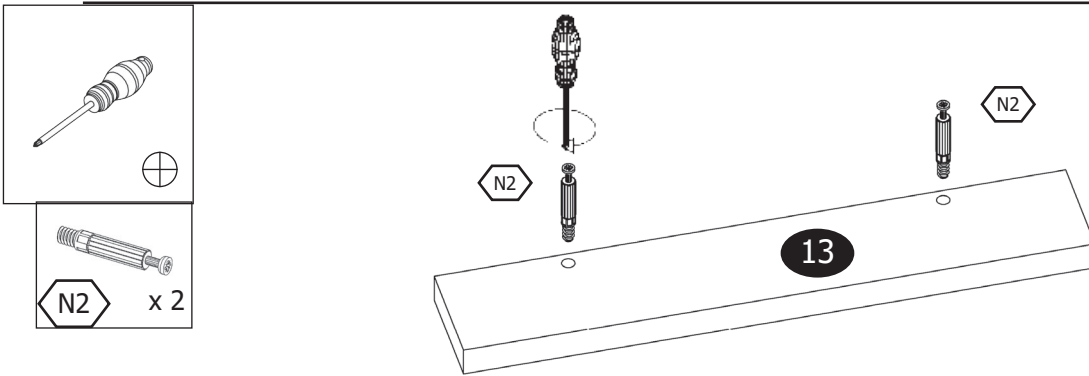
12



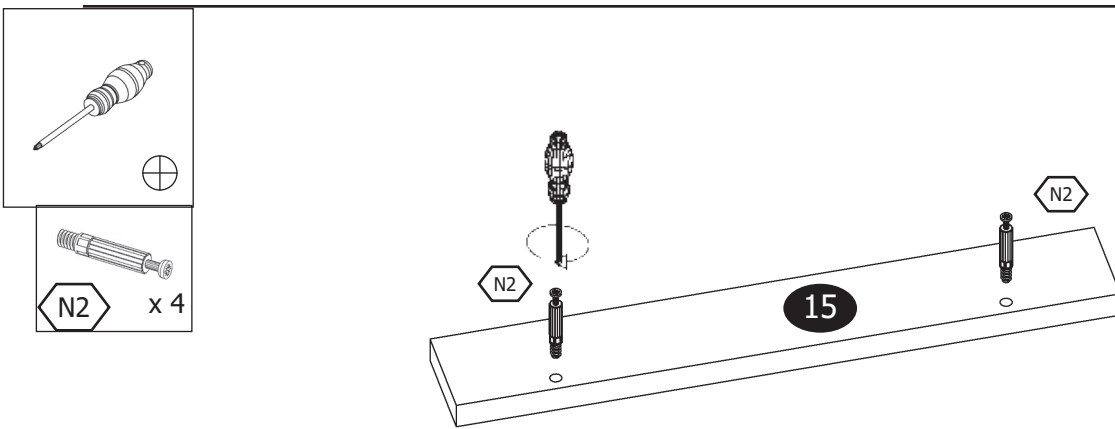
13



14

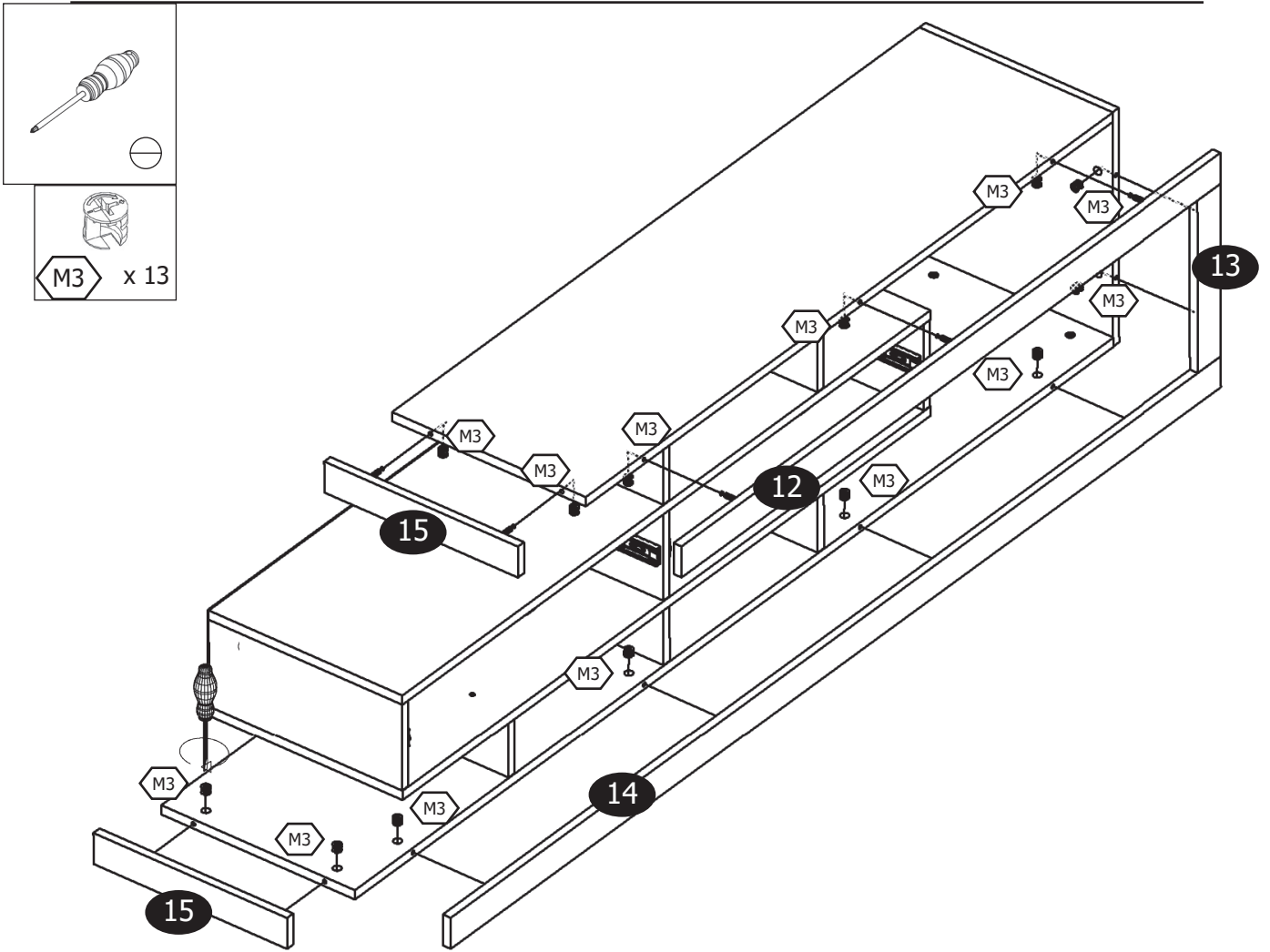


15

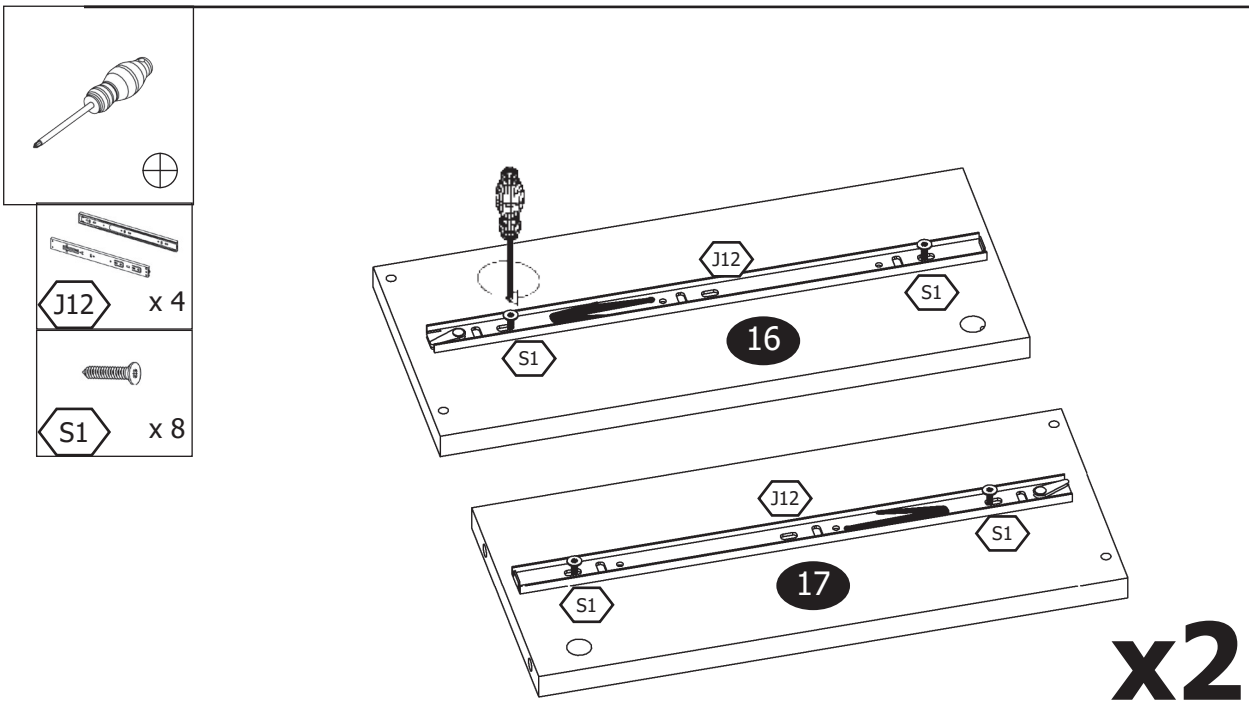


x2

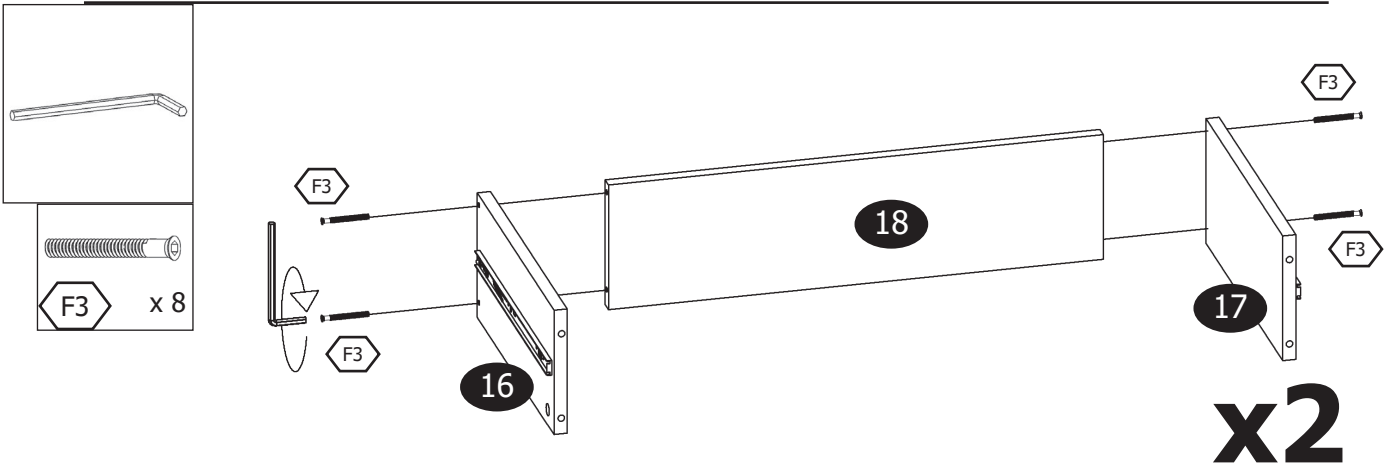
16



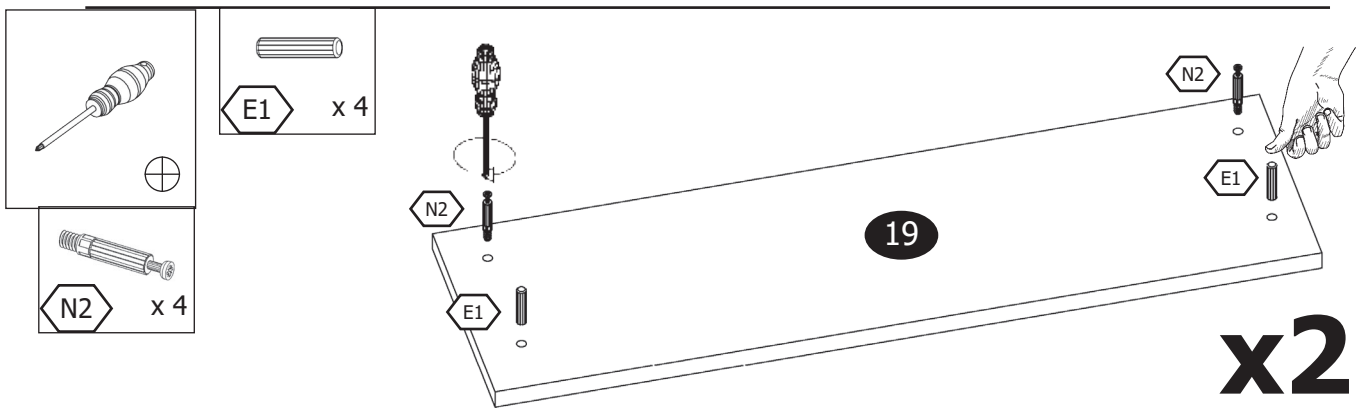
17



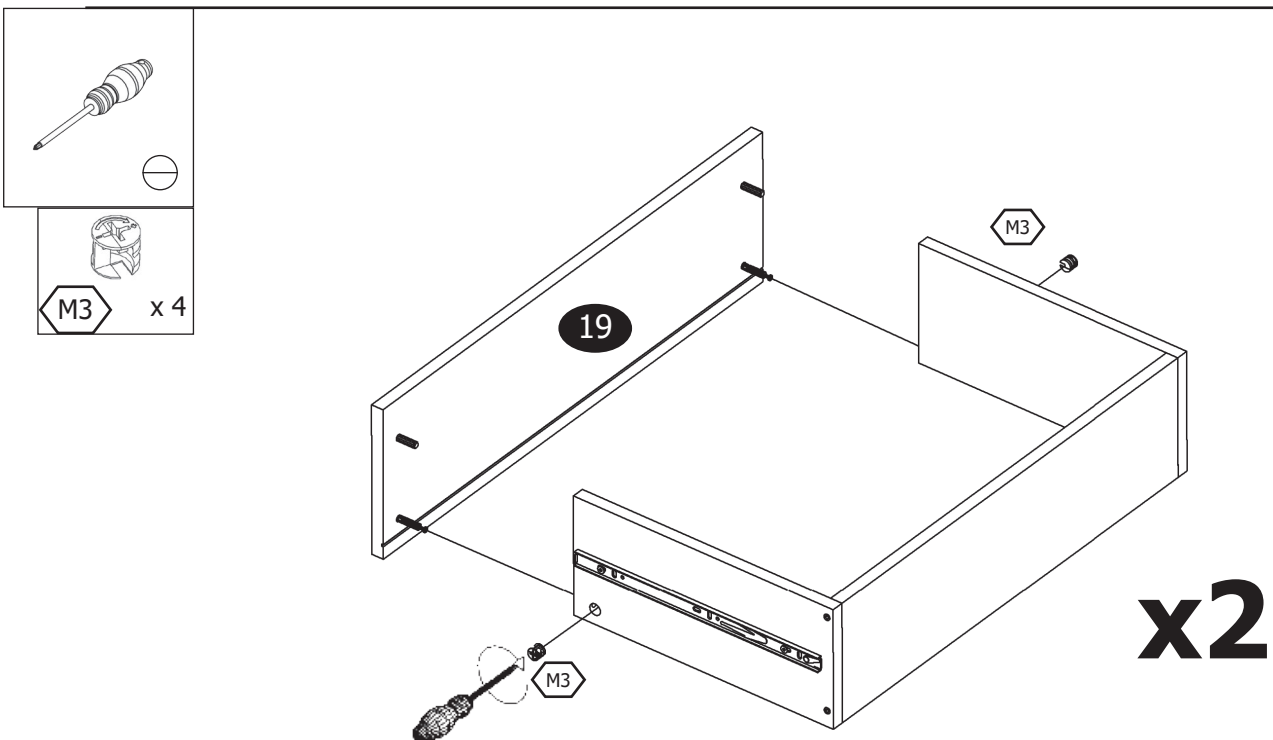
18



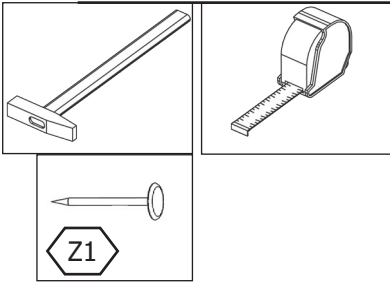
19



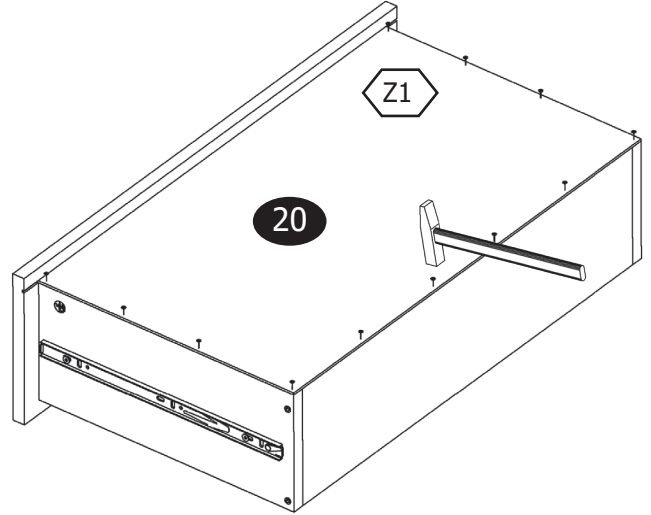
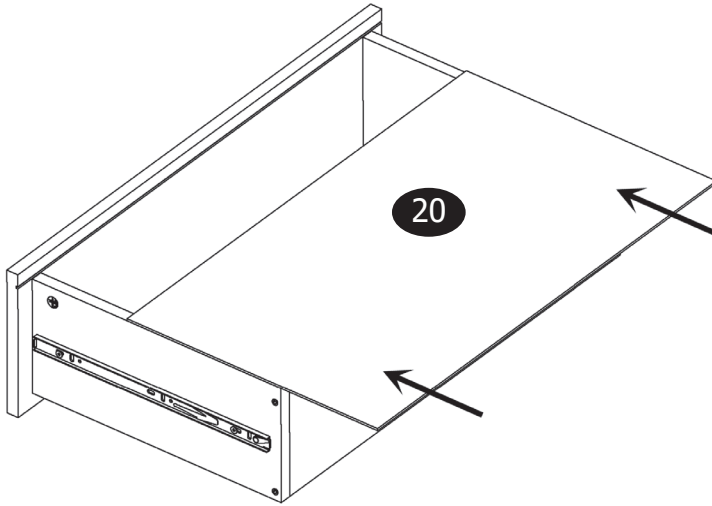
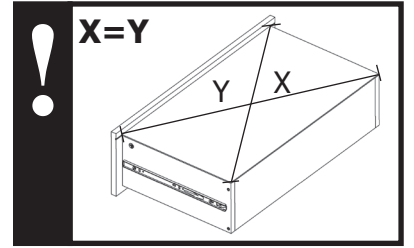
20



21



x2



22

