



Demeyere
GROUP

385317 - 00

FR

NOTICE DE MONTAGE

EN

ASSEMBLY INSTRUCTIONS

DE

MONTAGEANLEITUNG

ES

INSTRUCCIONES DE MONTAJE

NL

MONTAGEVOORSCHRIFT

IT

ISTRUZIONI DI MONTAGGIO

PT

INSTRUÇÕES DE MONTAGEM

CR

NAPUTCI ZA MONTAŽU

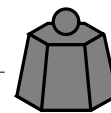
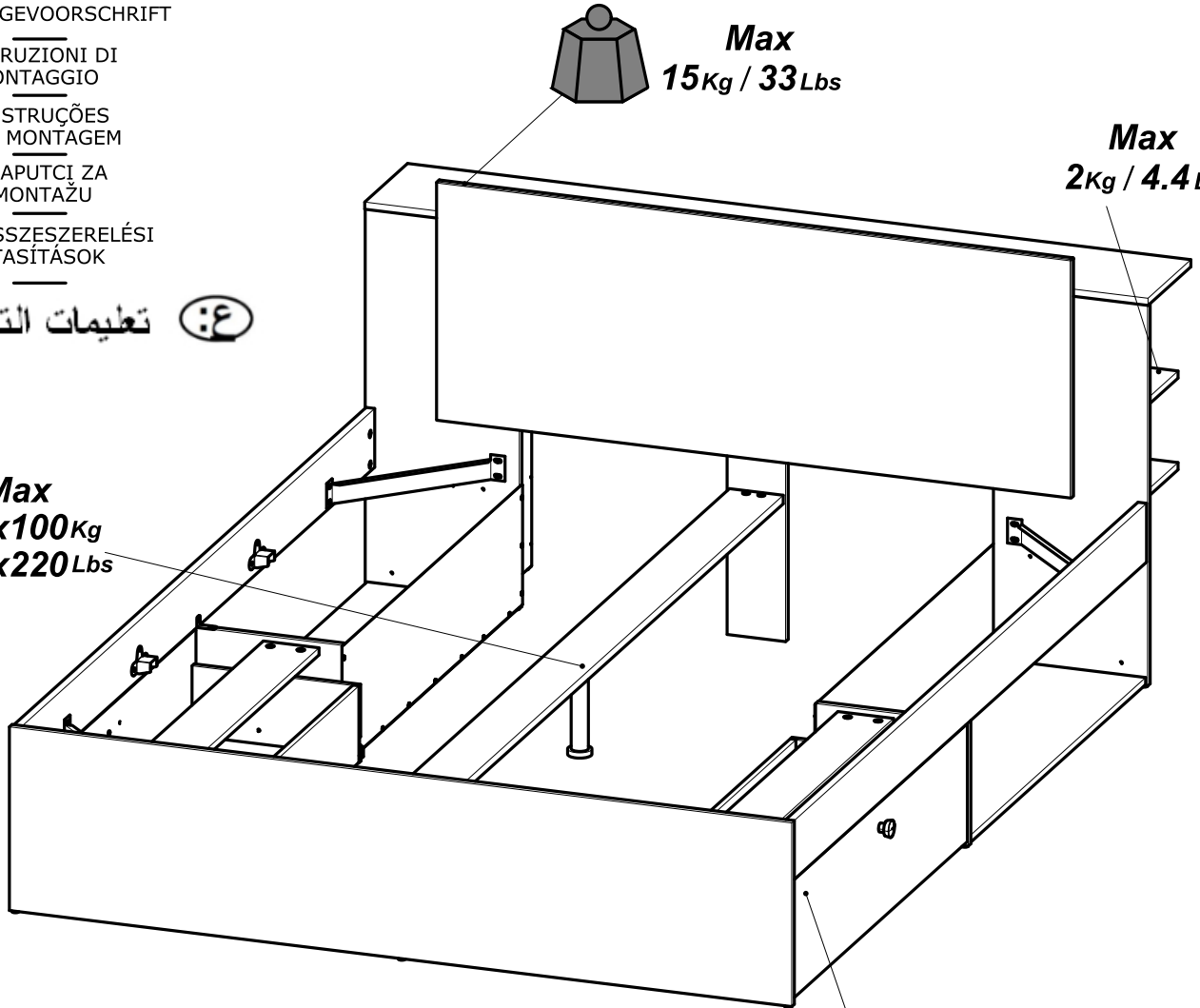
HU

ÖSSZESZERELÉSI UTASÍTÁSOK

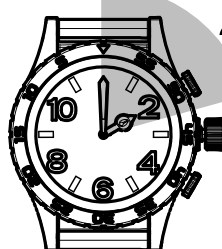
تعليمات التركيب (ع)



Max
2 x 100Kg
2 x 220Lbs



Max
9Kg / 19.8Lbs



2h30.



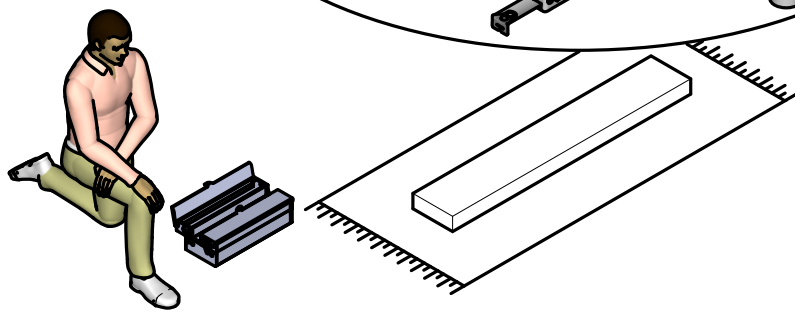
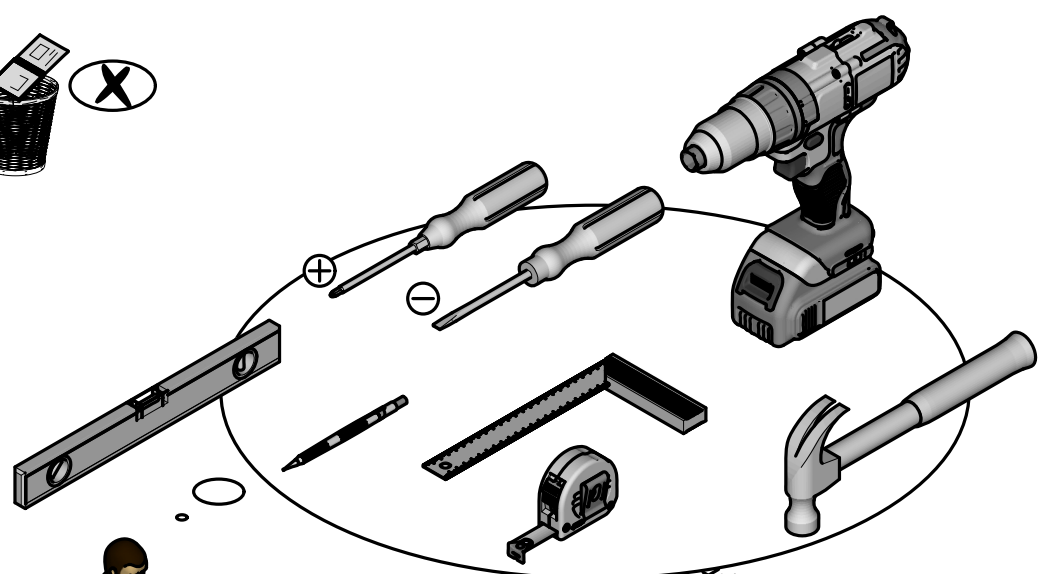
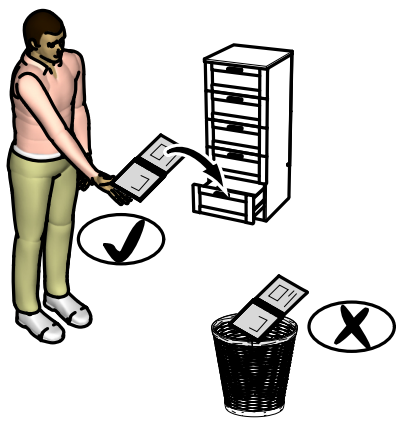
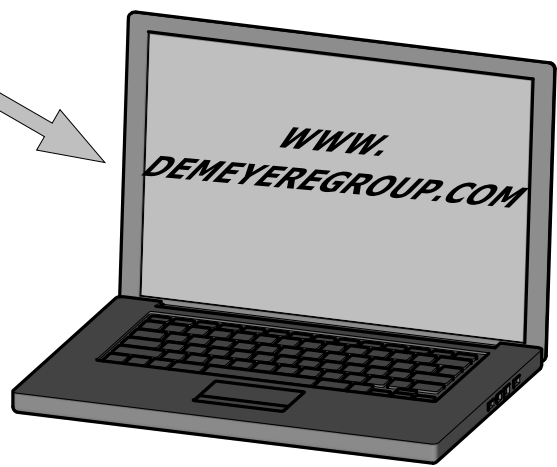
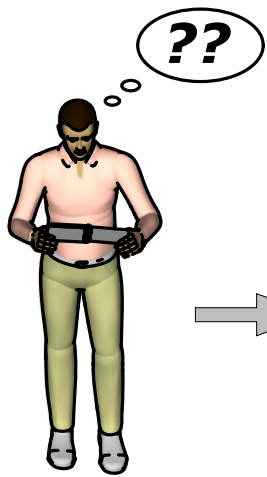
x2

186714



Fabriqué en France
Made in France

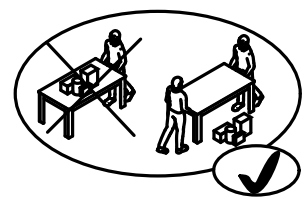
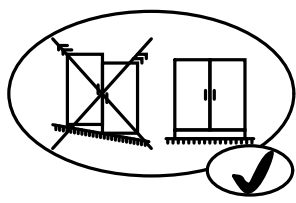
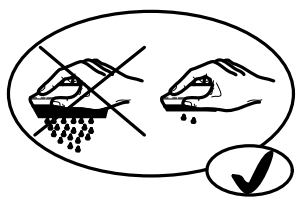
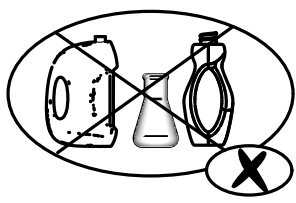
S.A. Meubles DEMEYERE - 178-184 rue de la Prévôté
59840 Pérenchies - FRANCE



Donnez ou recyclez vos meubles.

Association
ou
Magasin
ou
Déchèterie

<https://quefairedesdechets.fr>

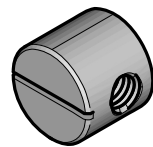




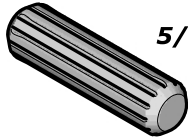
A x10



J x4

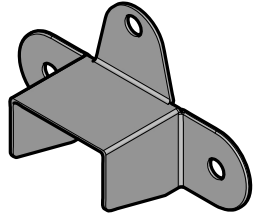


B x4

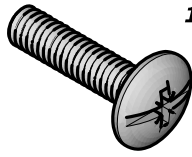


8x30mm
5/16" x 1 3/16"

K x4

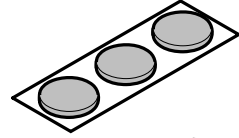


C x10



6x25mm
1/4" x 1"

L x5

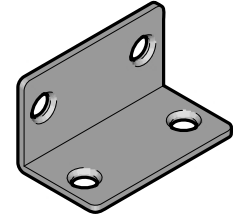


D x18



6,3x13mm
1/4" x 1/2"

M x2

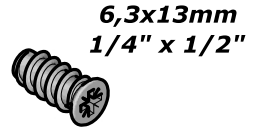


E x4

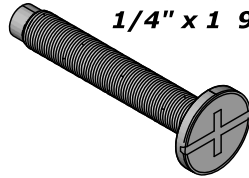


3,5x15mm
1/8" x 19/32"

N x22



F x8

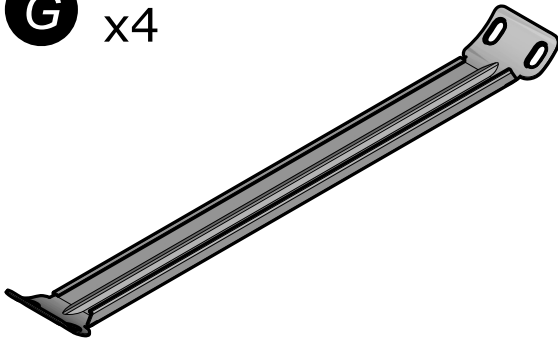


6x40mm
1/4" x 1 9/16"

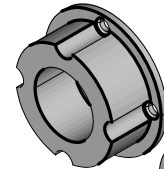
O x4



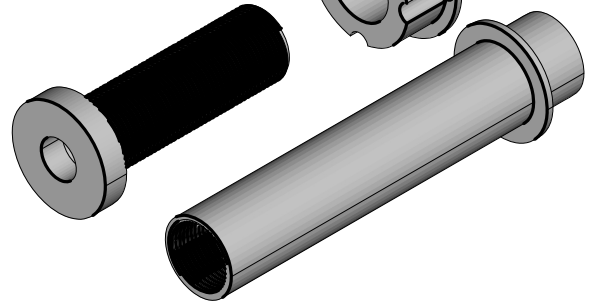
G x4



P x1



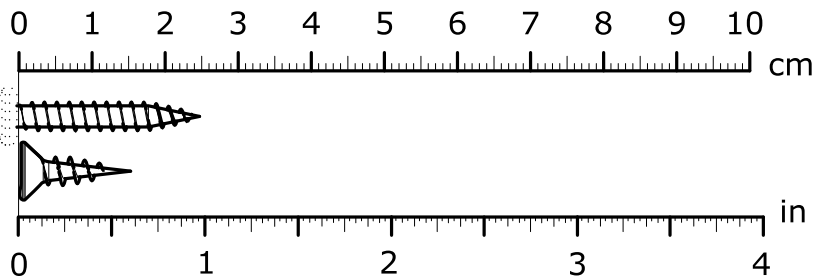
H x20



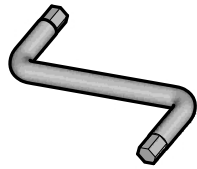
I x16



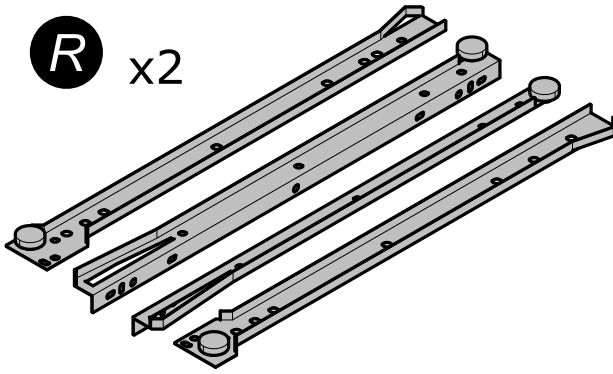
Ø15mm
Ø19/32"



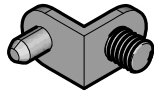
Q x1



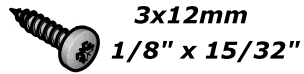
R x2



S x8



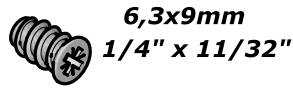
T x4



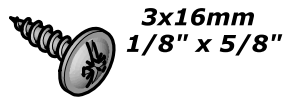
U x2



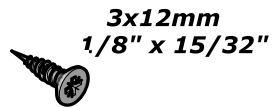
V x8



W x28



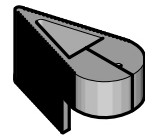
X x12



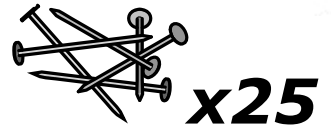
Y x2



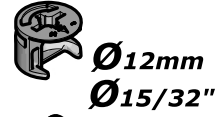
Z x1



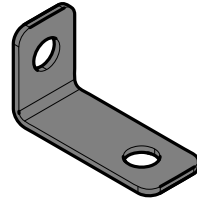
AA x1



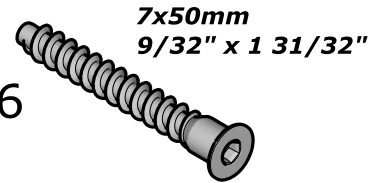
AB x4



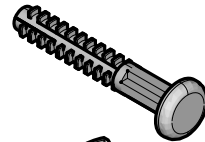
AC x2



AD x16



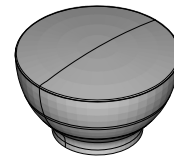
AE x8



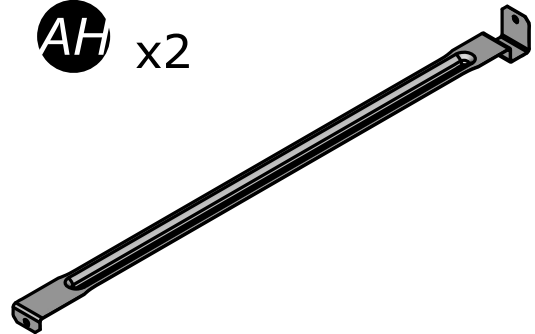
AF x3



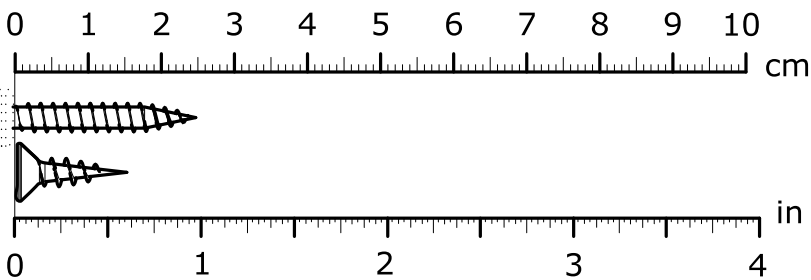
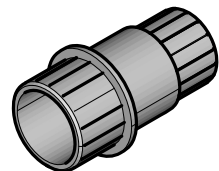
AG x2

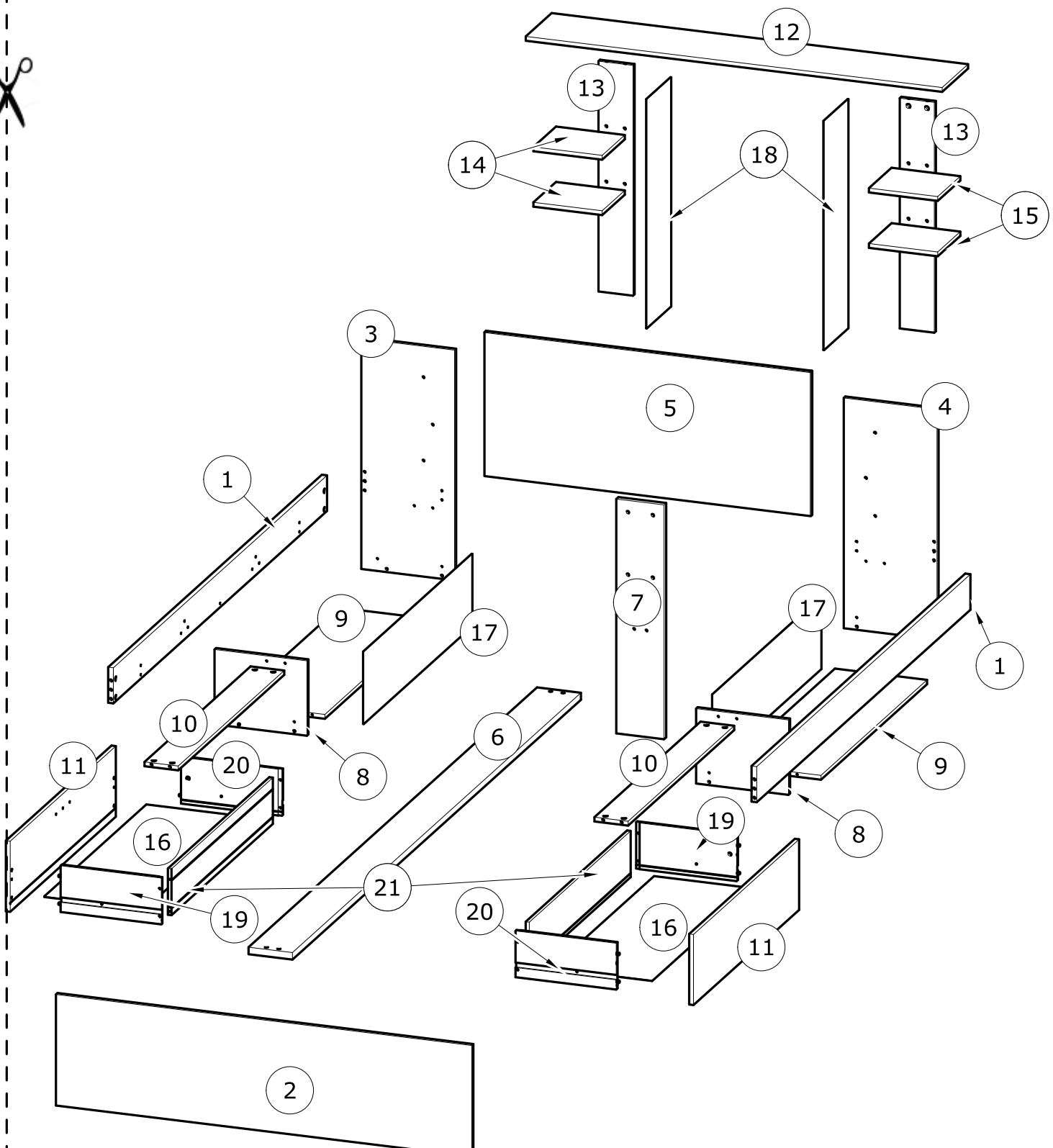


AH x2



AJ x1





N°	MM		INCH		QTY
1	2 011	x 123	79 3/16	x 4 13/16	2
2	1 645	x 384	64 12/16	x 15 2/16	1
3	796	x 324	31 5/16	x 12 12/16	1
4	796	x 324	31 5/16	x 12 12/16	1
5	1 335	x 498	52 9/16	x 19 10/16	1
6	2 011	x 113	79 3/16	x 4 7/16	1
7	600	x 123	23 10/16	x 4 13/16	1
8	321	x 259	12 10/16	x 10 3/16	2
9	998	x 320	39 5/16	x 12 10/16	2
10	998	x 117	39 5/16	x 4 10/16	2
11	994	x 244	39 2/16	x 9 10/16	2

N°	MM		INCH		QTY
12	1 647	x 244	64 13/16	x 9 10/16	1
13	796	x 120	31 5/16	x 4 12/16	2
14	213	x 239	8 6/16	x 9 7/16	2
15	213	x 239	8 6/16	x 9 7/16	2
16	960	x 348	37 13/16	x 13 11/16	2
17	1 022	x 250	40 4/16	x 9 13/16	2
18	792	x 229	31 3/16	x 9	2
19	350	x 160	13 12/16	x 6 5/16	2
20	350	x 160	13 12/16	x 6 5/16	2
21	954	x 160	37 9/16	x 6 5/16	2

(FR)

NOTICE A CONSERVER.

EN COURS DE MONTAGE, PRENEZ GARDE AUX RISQUES DE PINCEMENT ET DE CISAILLEMENT.
NE PAS PLACER LE LIT A PROXIMITE D'UNE SOURCE DE CHALEUR.
NE PAS S'ASSEOIR A PLUSIEURS SUR LE LIT.
NE PAS SAUTER SUR LE LIT.
STOCKER LE LIT DANS UN ENDROIT SEC.

(EN)

DO NOT DISCARD THESE INSTRUCTIONS.

BEWARE OF PINCHING OR SHEARING HAZARDS DURING ASSEMBLY.
DO NOT PLACE THE BED CLOSE TO A HEAT SOURCE.
MULTIPLE PERSONS SHOULD NOT SIT ON THE BED AT THE SAME TIME.
DO NOT JUMP ON THE BED.
STORE THE BED IN A DRY PLACE.

(DE)

ANWEISUNG AUFBEWAHREN.

BEI DER MONTAGE SICH VOR QUETSCHRISIKEN HÜTEN.
DAS BETT NICHT IN DER NÄHE EINER WÄRMEQUELLE AUFSTELLEN.
NICHT ZUM SITZEN VON MEHREREN PERSONEN GEEIGNET.
NICHT AUF DEM BETT HÜPFEN.
DAS BETT AN EINER TROCKENEN STELLE LAGERN.

(ES)

CONSERVAR ESTAS INSTRUCCIONES.

DURANTE EL MONTAJE, TENER CUIDADO CON LOS RIESGOS DE APLASTAMIENTO Y DE CORTE.
NO COLOCAR LA CAMA CERCA DE UNA FUENTE DE CALOR.
NO SENTARSE VARIAS PERSONAS EN LA CAMA.
NO SALTAR EN LA CAMA.
ALMACENAR LA CAMA EN UN LUGAR SECO.

(NL)

GEBRUIKSAANWIJZINGEN TE BEWAAREN.

LET TIJDENS DE MONTAGE OP HET RISICO VAN KNIJP- EN AFSCHUIFWONDEN.
PLAATS HET BED NIET VLAKBIJ EEN WARMTEBRON.
GA NIET MET MEER PERSONEN OP HET BED ZITTEN.
SPRING NIET OP HET BED.
BEWAAR HET BED OP EEN DROGE PLAATS.

(IT)

CONSERVARE QUESTE ISTRUZIONI.

FARE ATTENZIONE AI RISCHI DI PIZZICAMENTO E TAGLIO DURANTE IL MONTAGGIO.
NON POSIZIONARE IL LETTO VICINO AD UNA FONTE DI CALORE.
NON SEDERSI IN PIÙ PERSONE SUL LETTO.
NON SALTARE SUL LETTO.
RIPORRE IL LETTO IN UN LUOGO ASCIUTTO.

(PT)

MANUAL A CONSERVAR.

EM MONTAGEM, TER CUIDADO COM AS BELISCADURAS E OS CORTES.
NÃO COLOCAR A CAMA EM PROXIMIDADE DE UMA FONTE DE CALOR.
NÃO SE SENTAR MUITAS PESSOAS NA CAMA.
NÃO SALTAR EM CIMA DA CAMA.
GUARDAR A CAMA NUM LUGAR SECO.

(CR)

SAČUVAJTE UPUTE.

TIJEKOM POSTAVLJANJA PAZITE KAKO NE SE NE BISTE IZLOŽILI RIZIKU PRIKLEŠTENJA ILI POREZIVANJA.
NE POSTAVLJAJTE KREKET U BLIZINI IZVORA TOPLINE.
VIŠE OSOBA NE SMIJE SJEDITI NA KREKETU.
NE SKAČITE PO KREKETU.
SPREMITE KREKET NA SUHO MJESTO.

(HU)

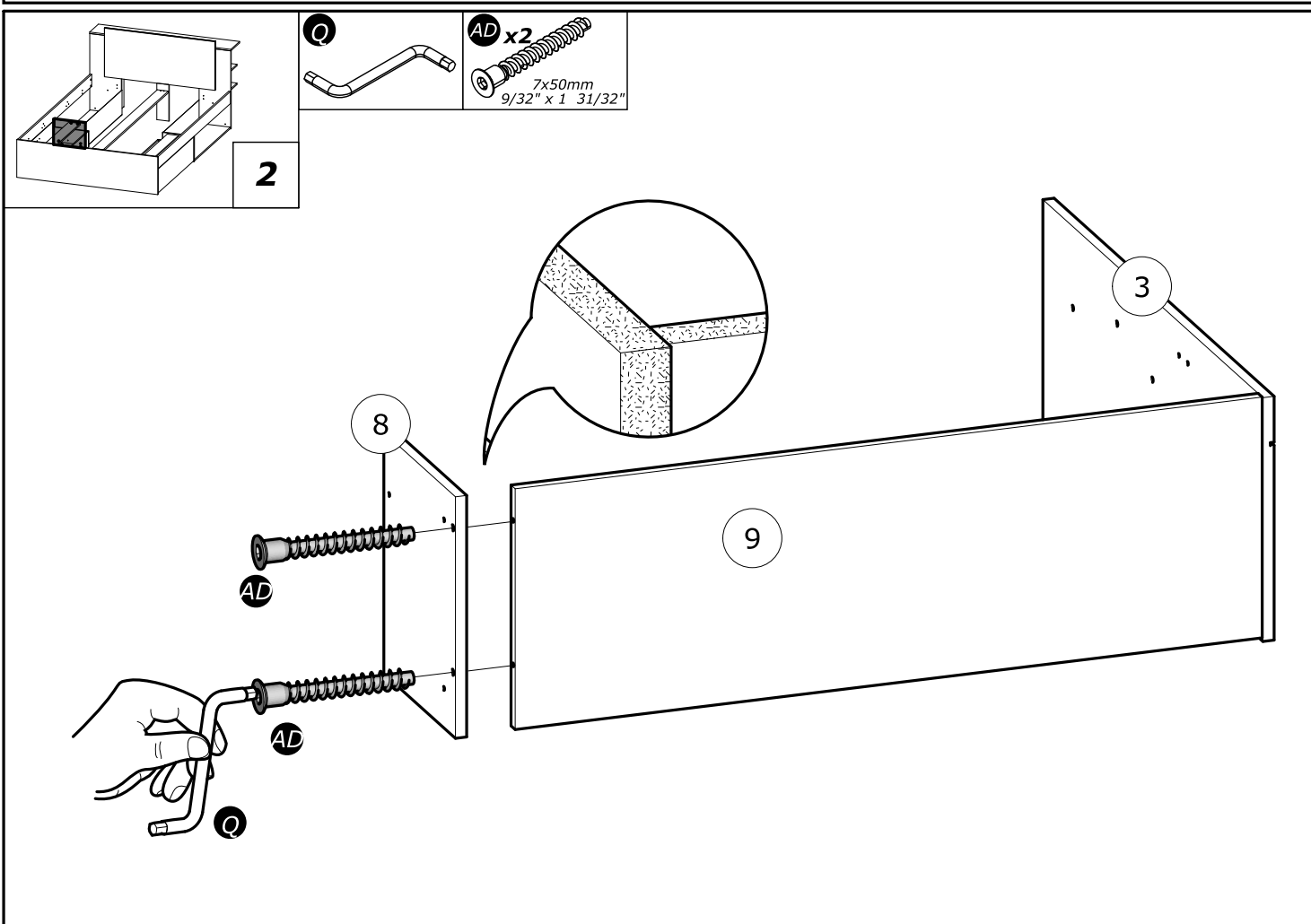
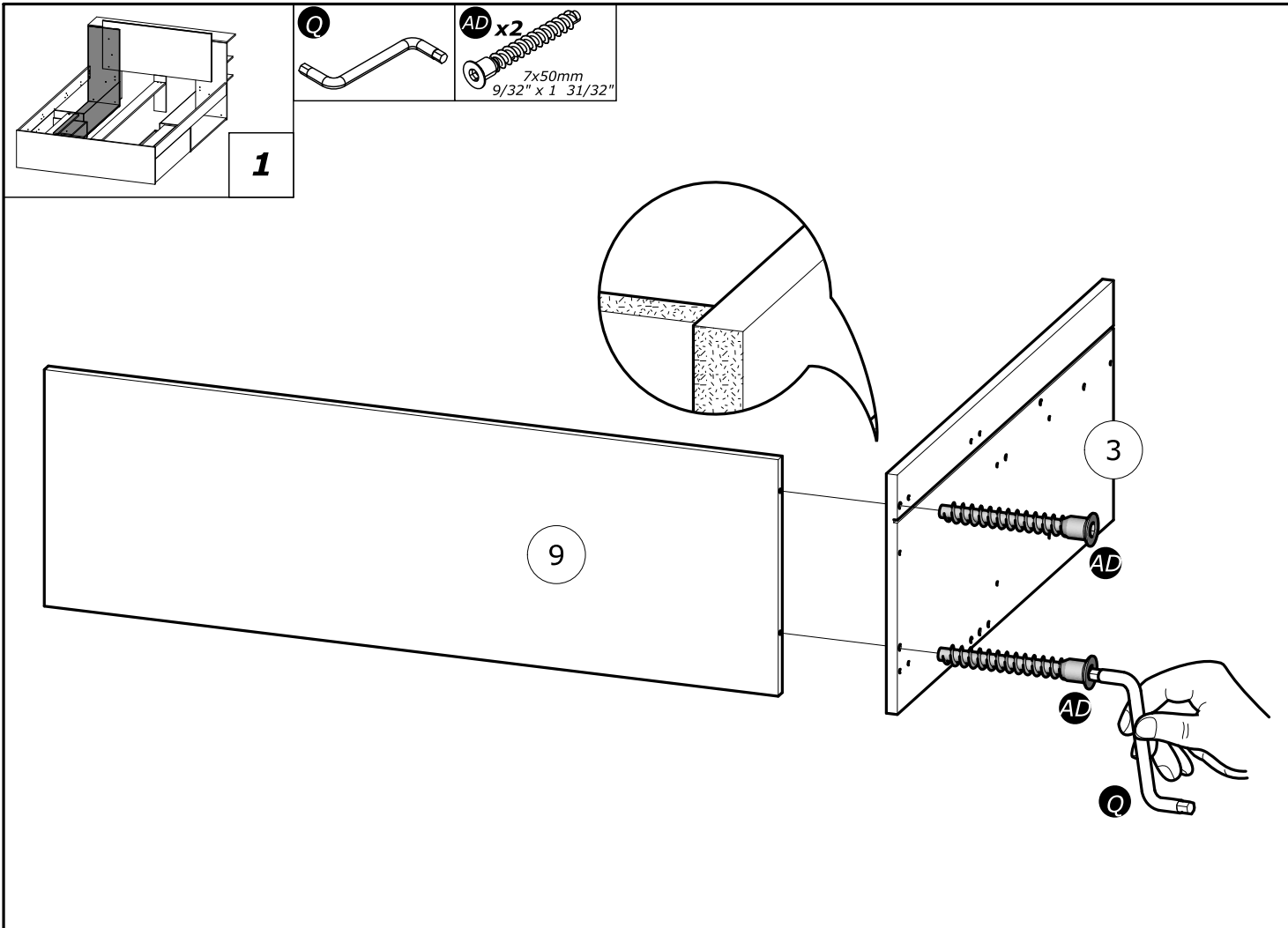
MEGŐRZENDŐ ÚTMUTATÓ.

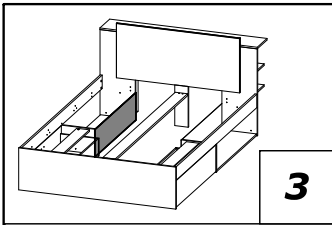
ÖSSZESZERELÉS KÖZBEN ÜGYELJEN A BECSÍPŐDÉS ÉS A VÁGÁS KOCKÁZATÁRA.
NE HELYEZZE AZ ÁGYAT HŐFORRÁS KÖZELÉBE.
NE ÜLJENEK TÖBBEN AZ ÁGYRA.
NE ÜGORJON AZ ÁGYRA.
SZÁRAZ HELYEN TÁROLJA AZ ÁGYAT.

(ع):

نشرة، احتفظ بها

خلال التركيب، توخ الحذر من مخاطر التعرض للقرص والجز.
لا تضع السرير على مقربة من مصدر الحرارة.
لا يجلس عدة أفراد على السرير.
لا تقفز على السرير.
يخزن السرير في مكان جاف.

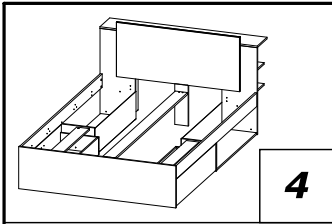
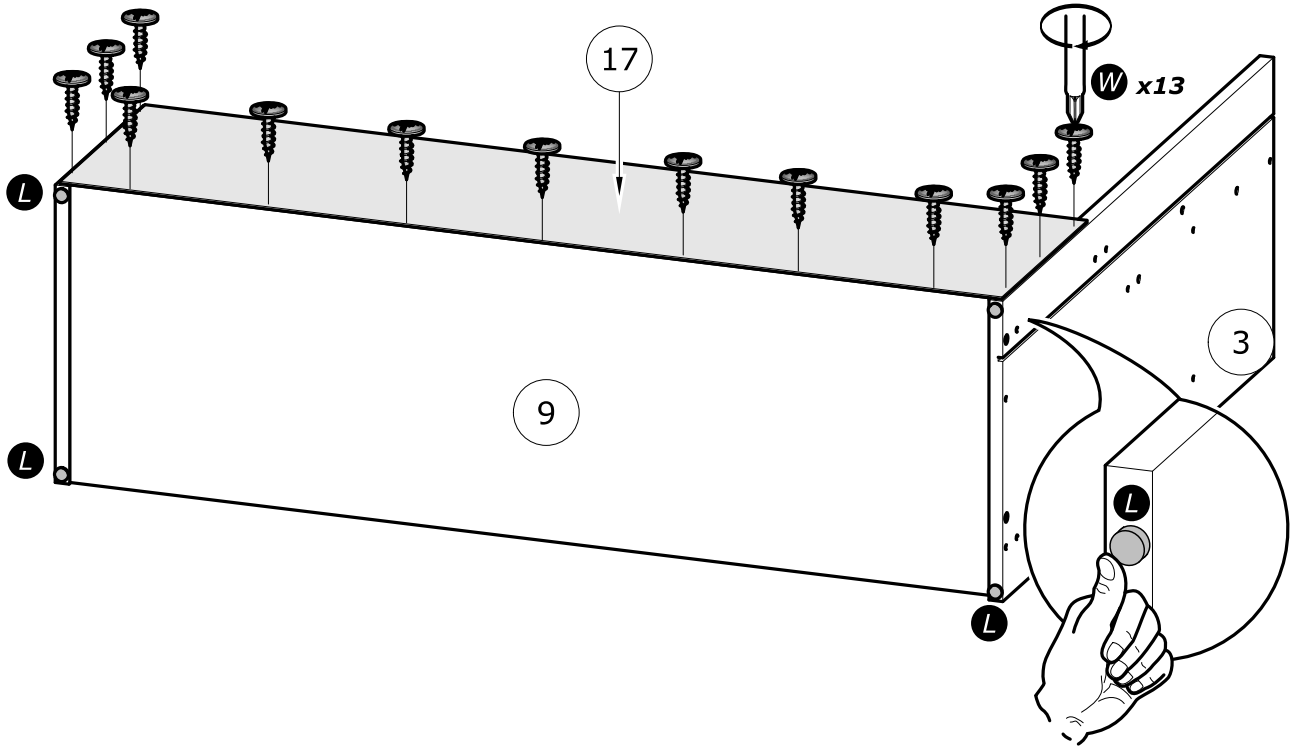
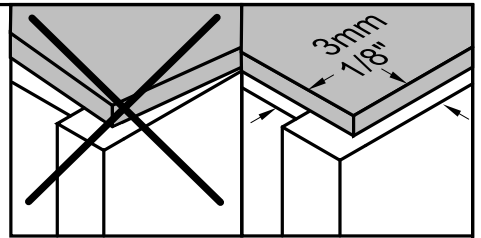




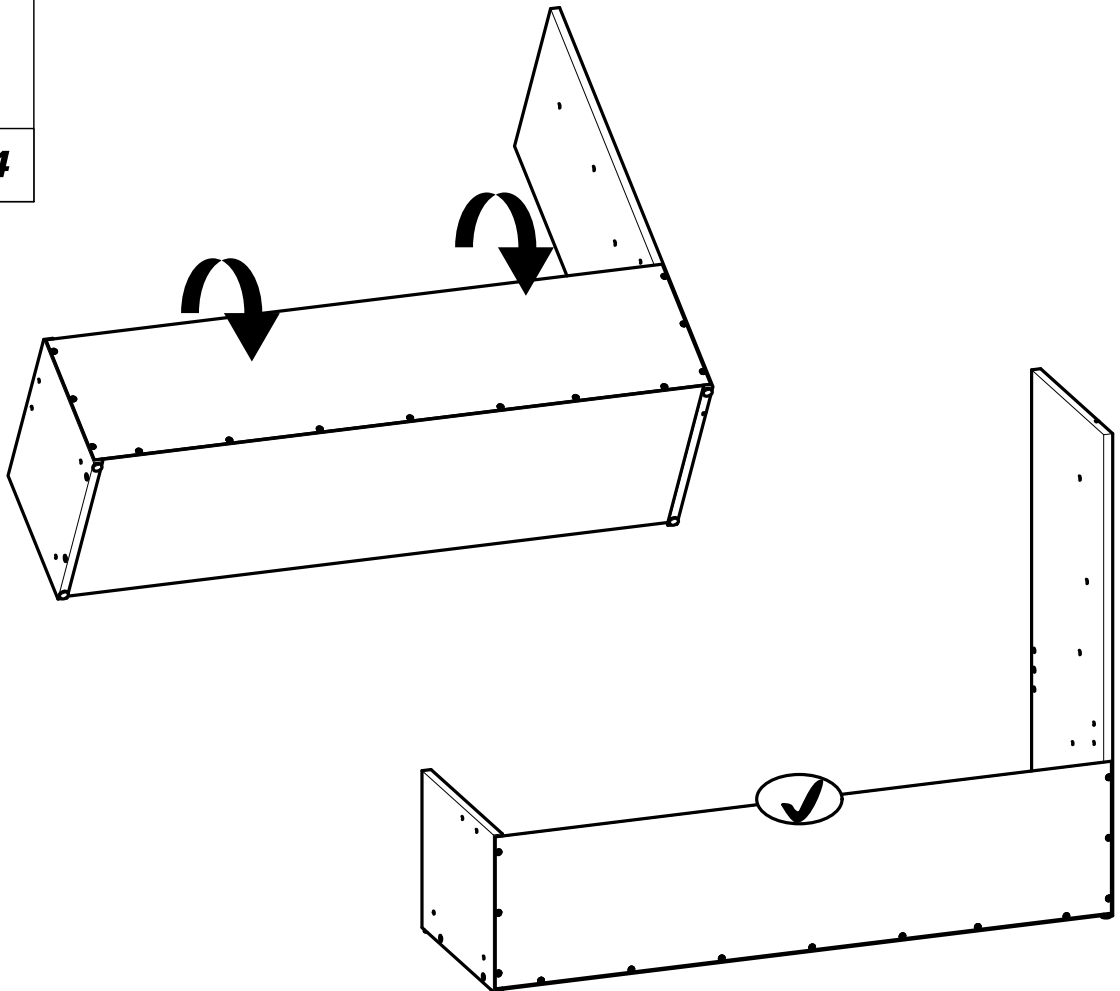
3

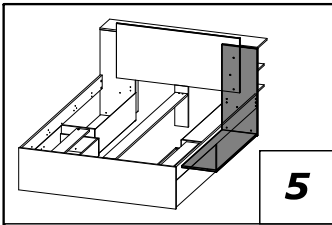
W x13
3x16mm
1/8" x 5/8"

L x2

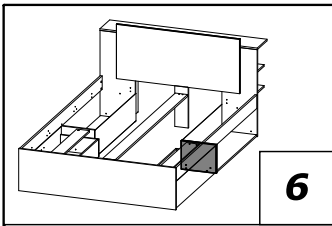
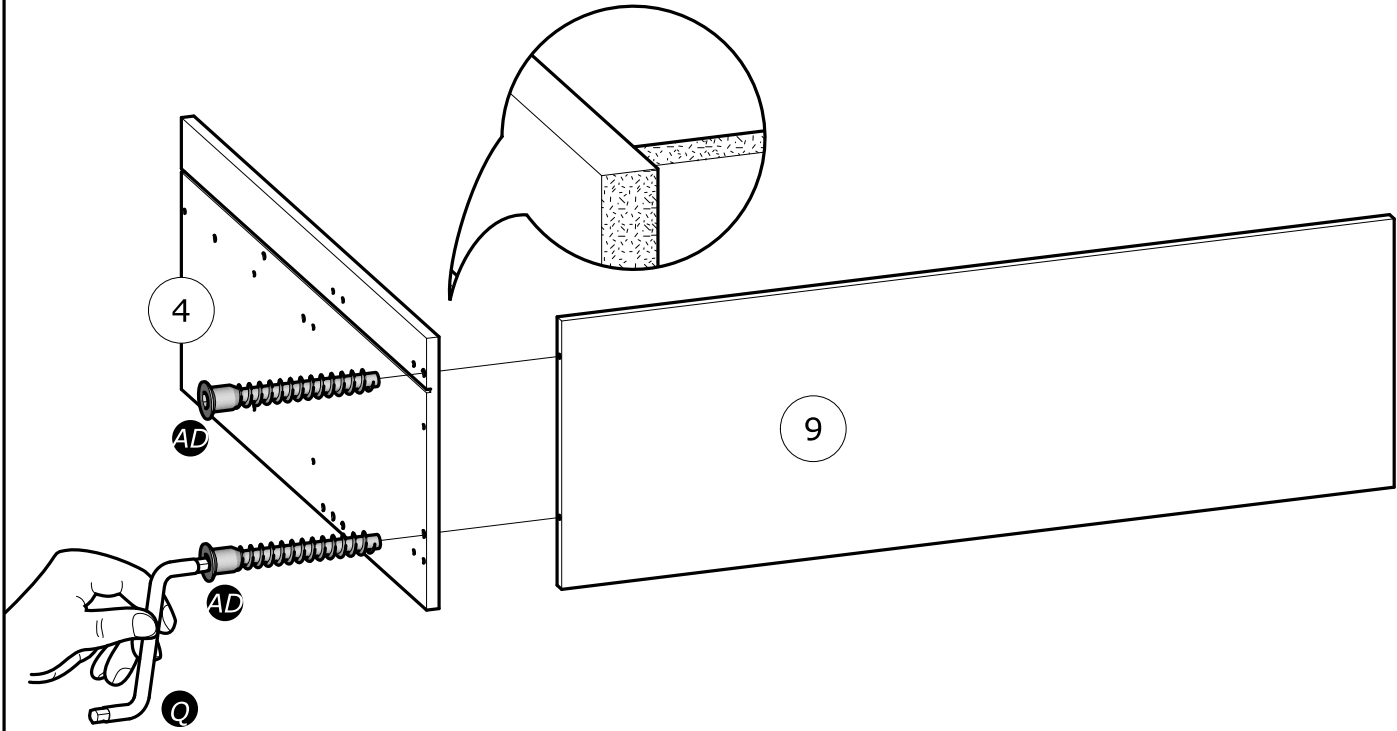
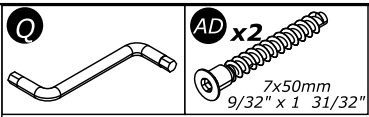


4

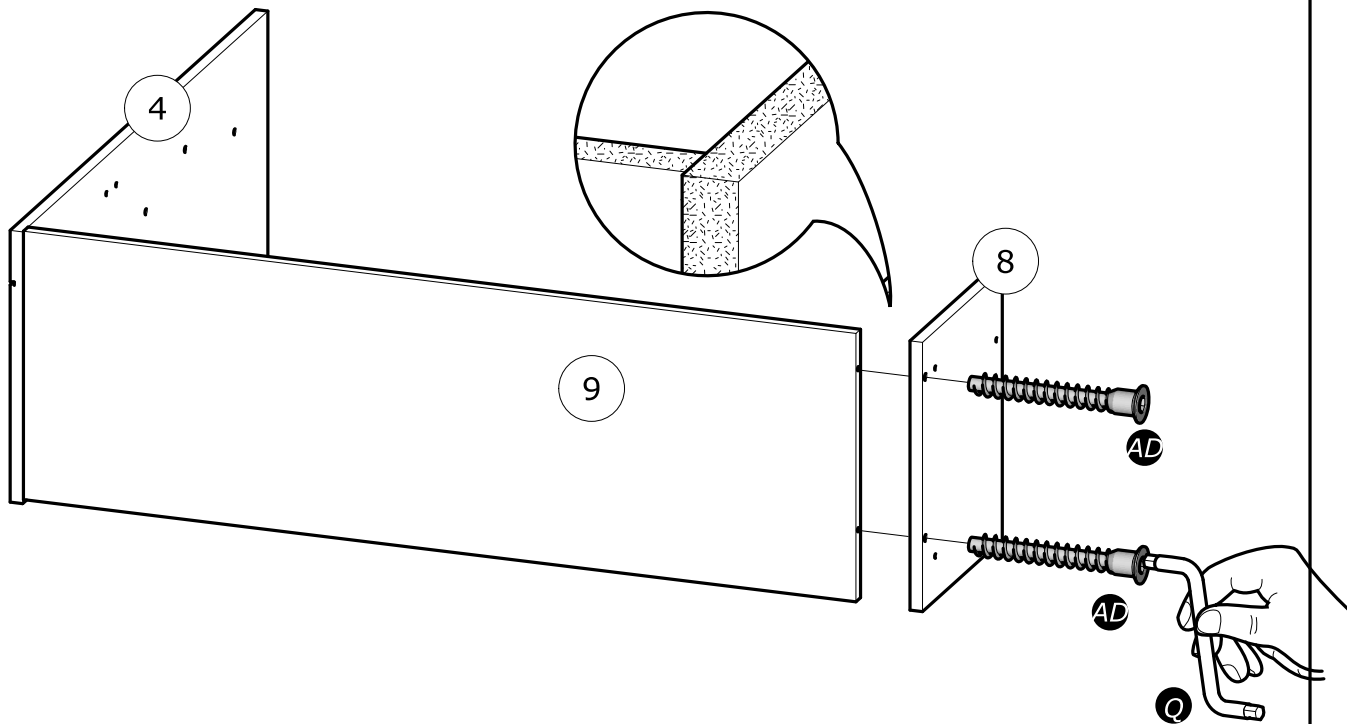
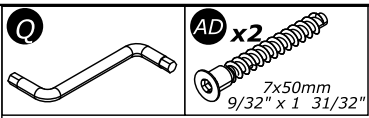


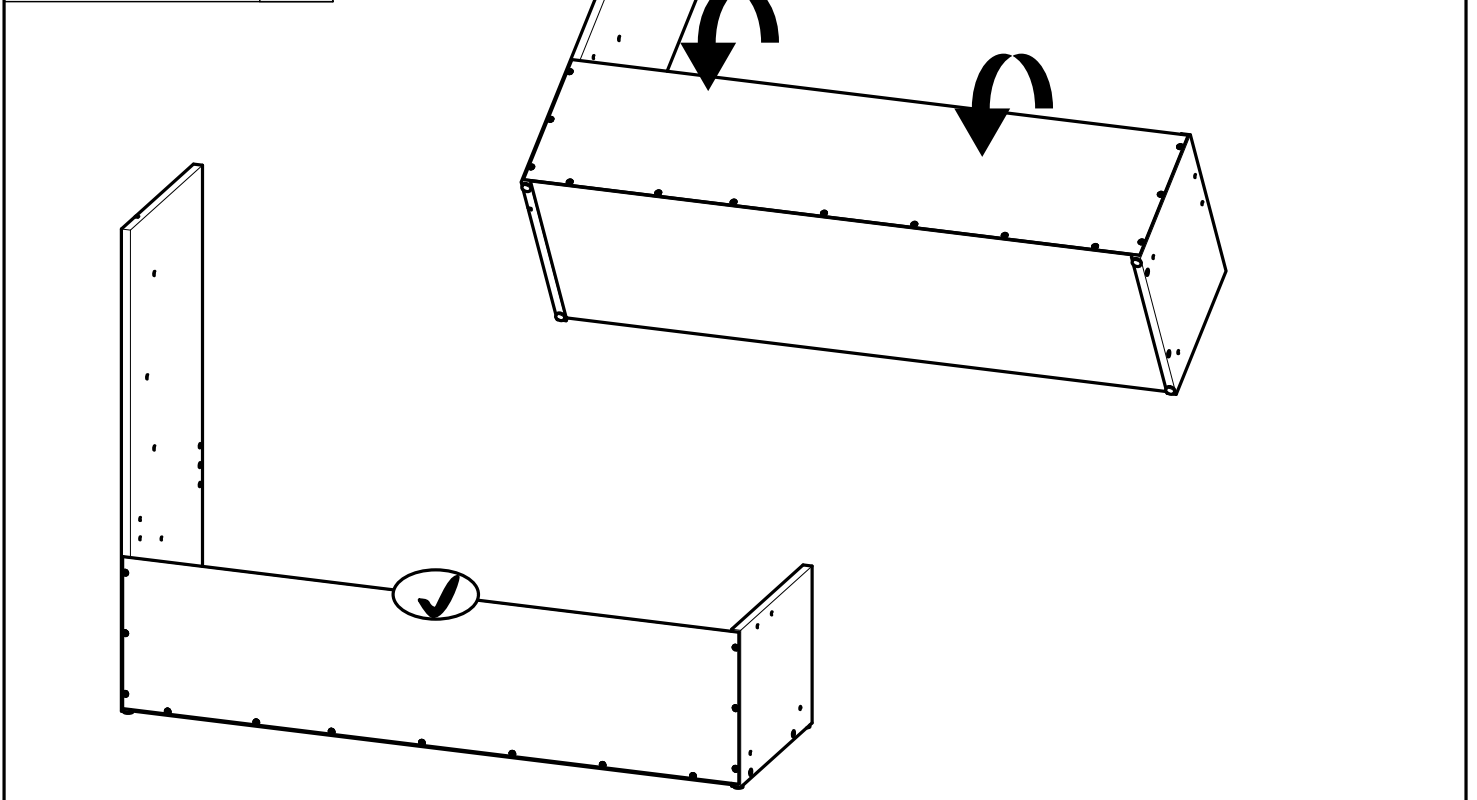
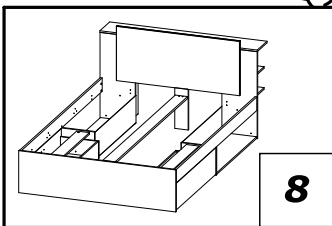
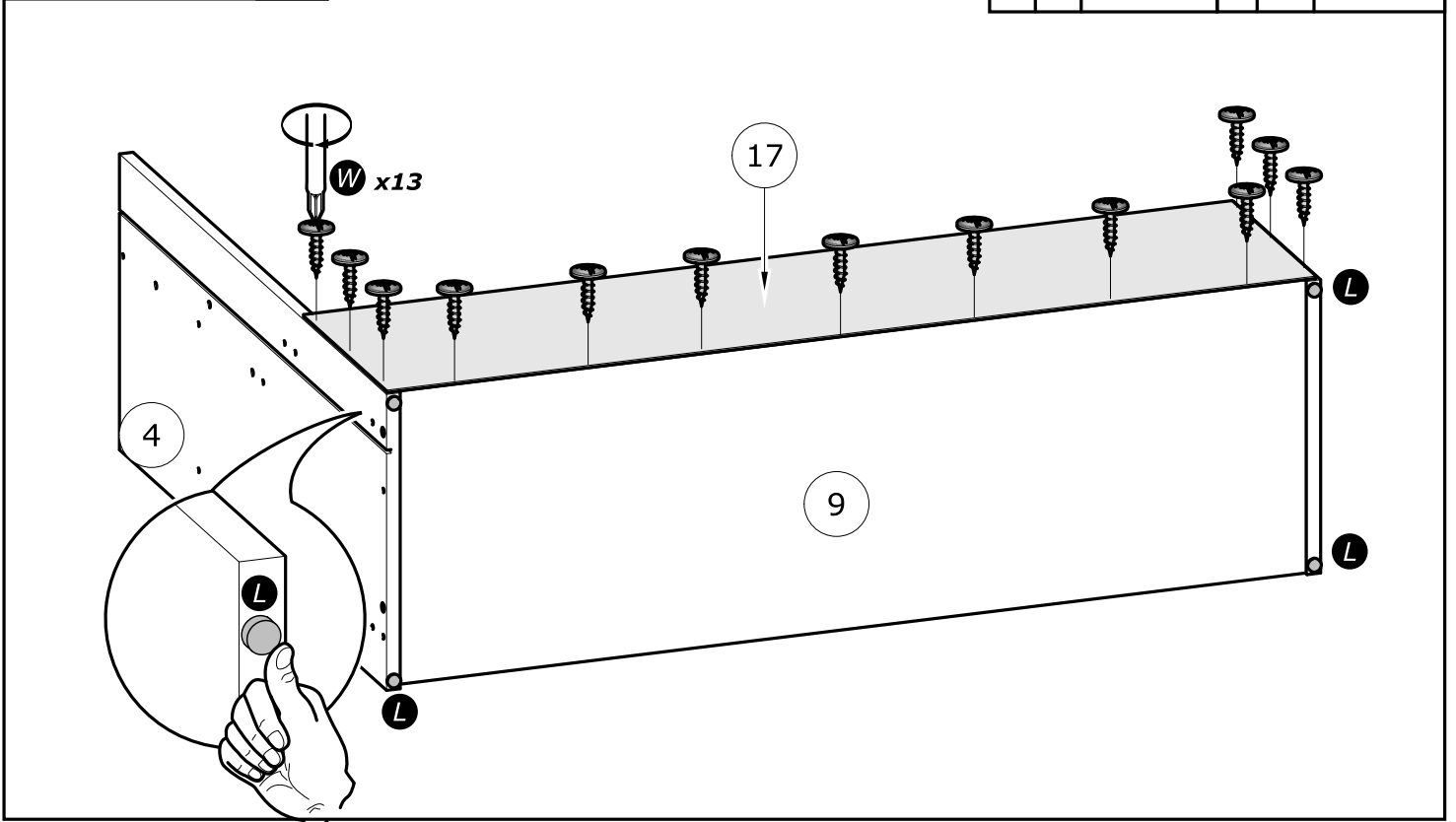
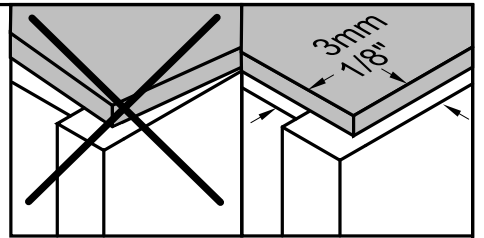
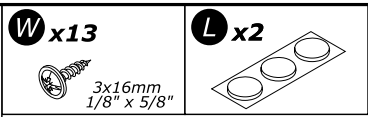
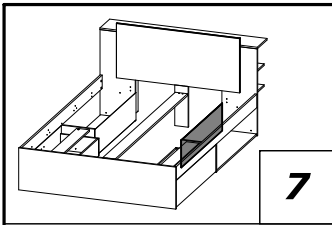


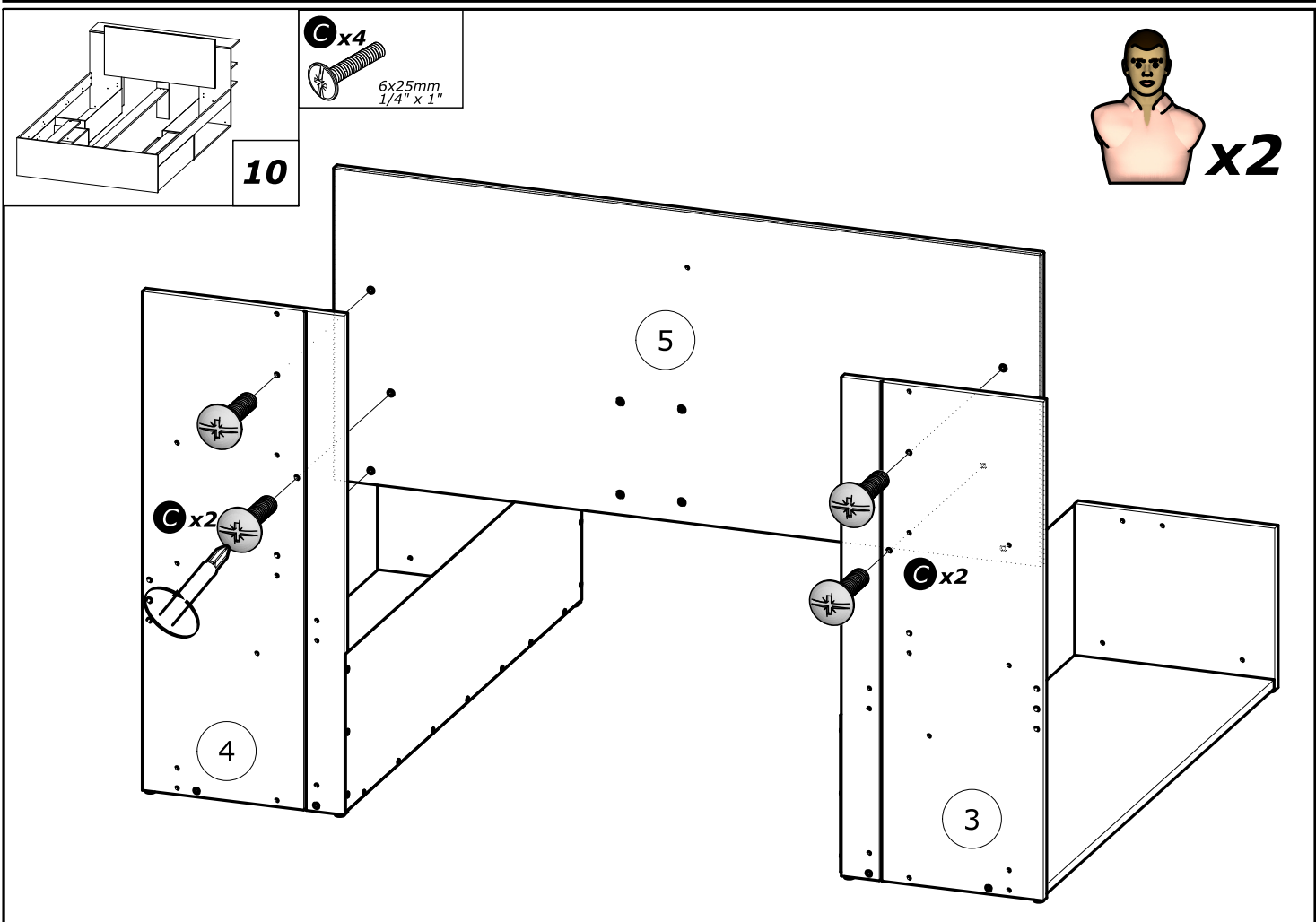
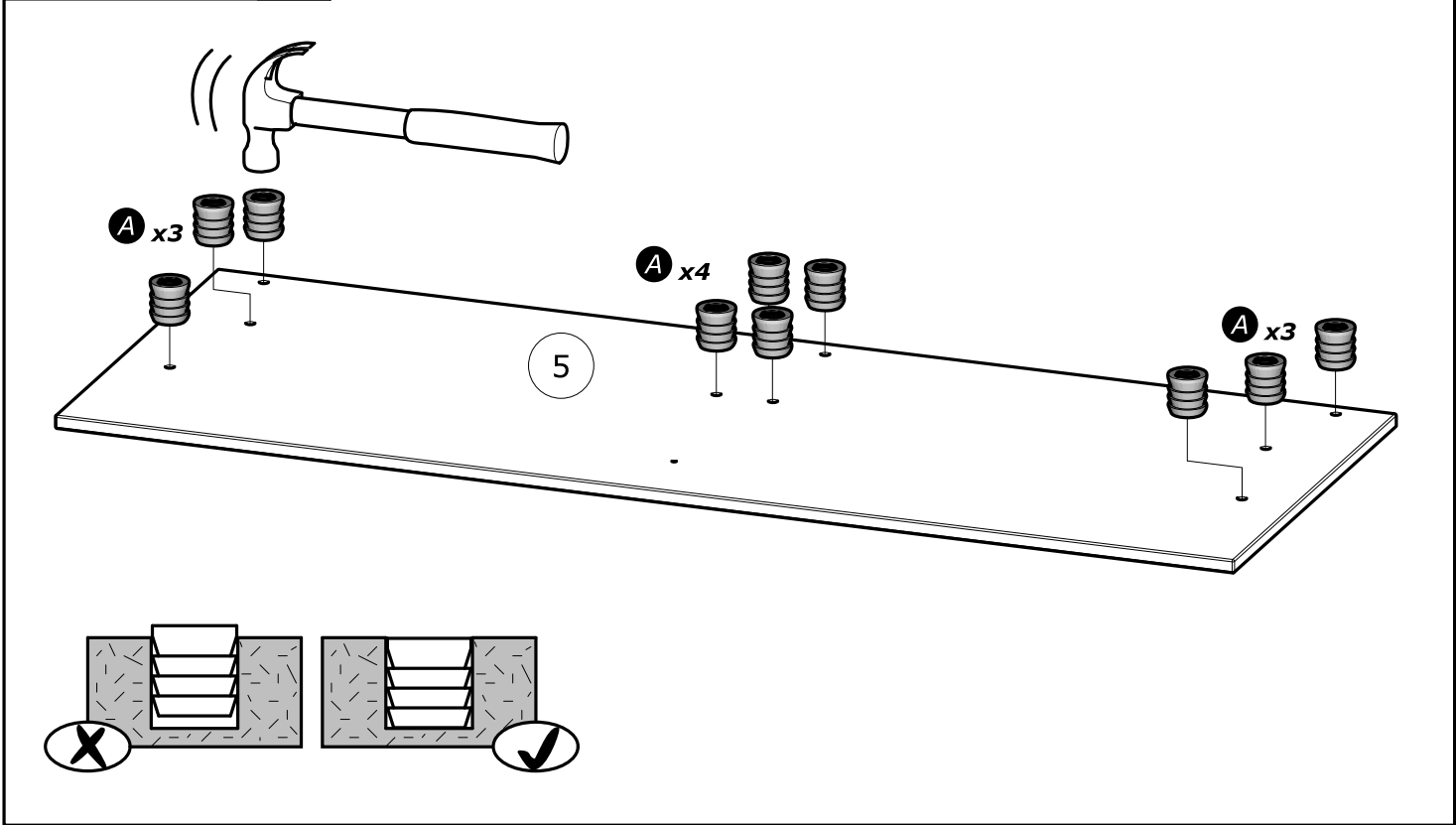
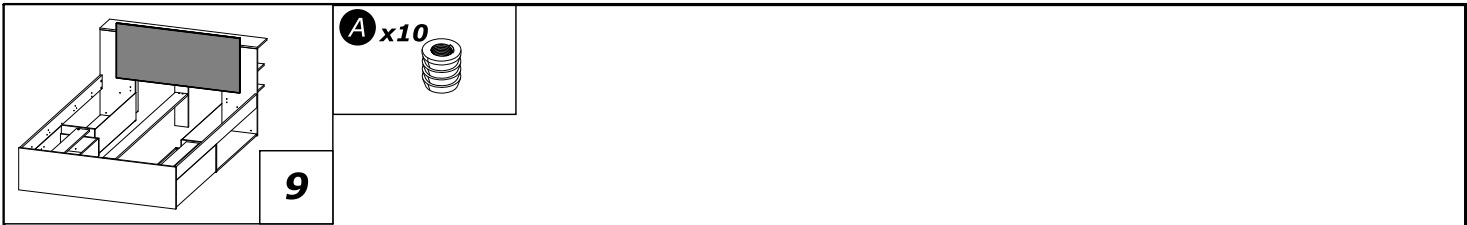
5

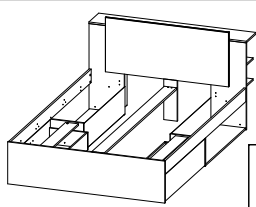


6

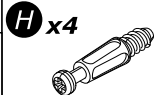
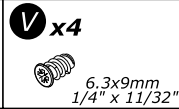
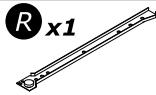
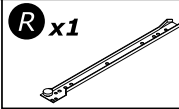




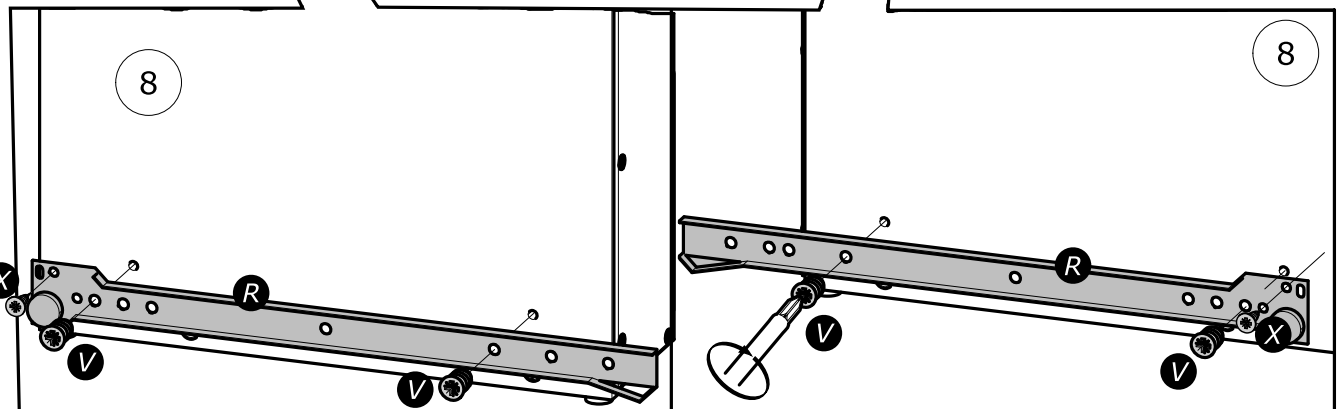
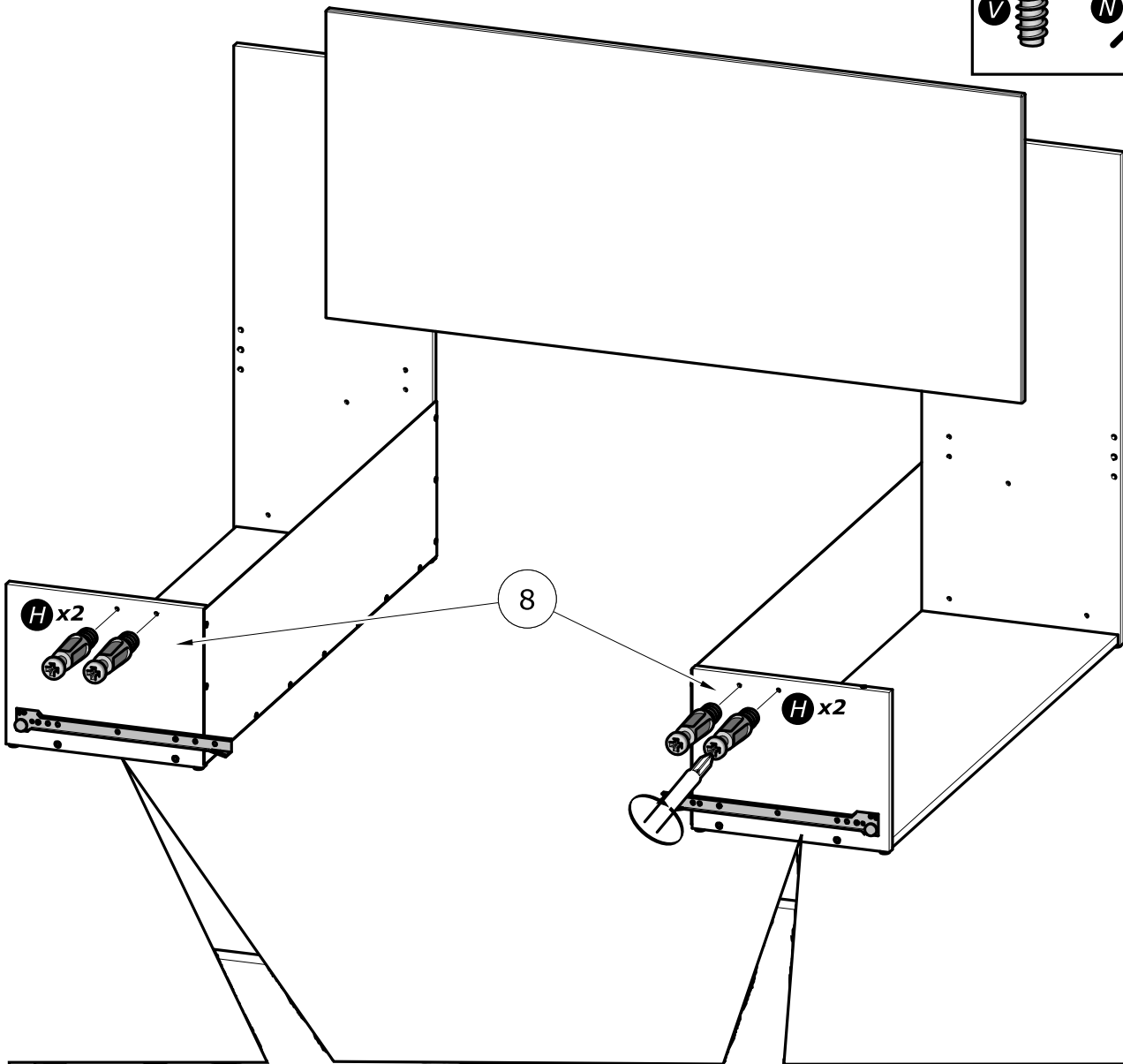
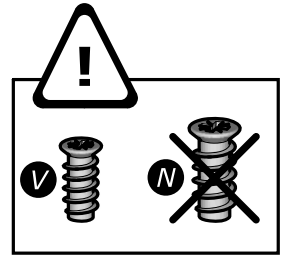


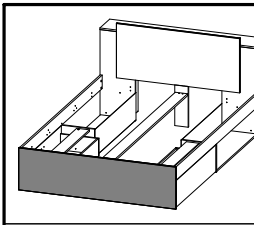


11

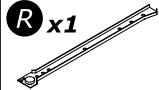
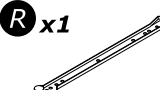
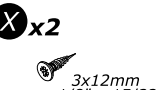



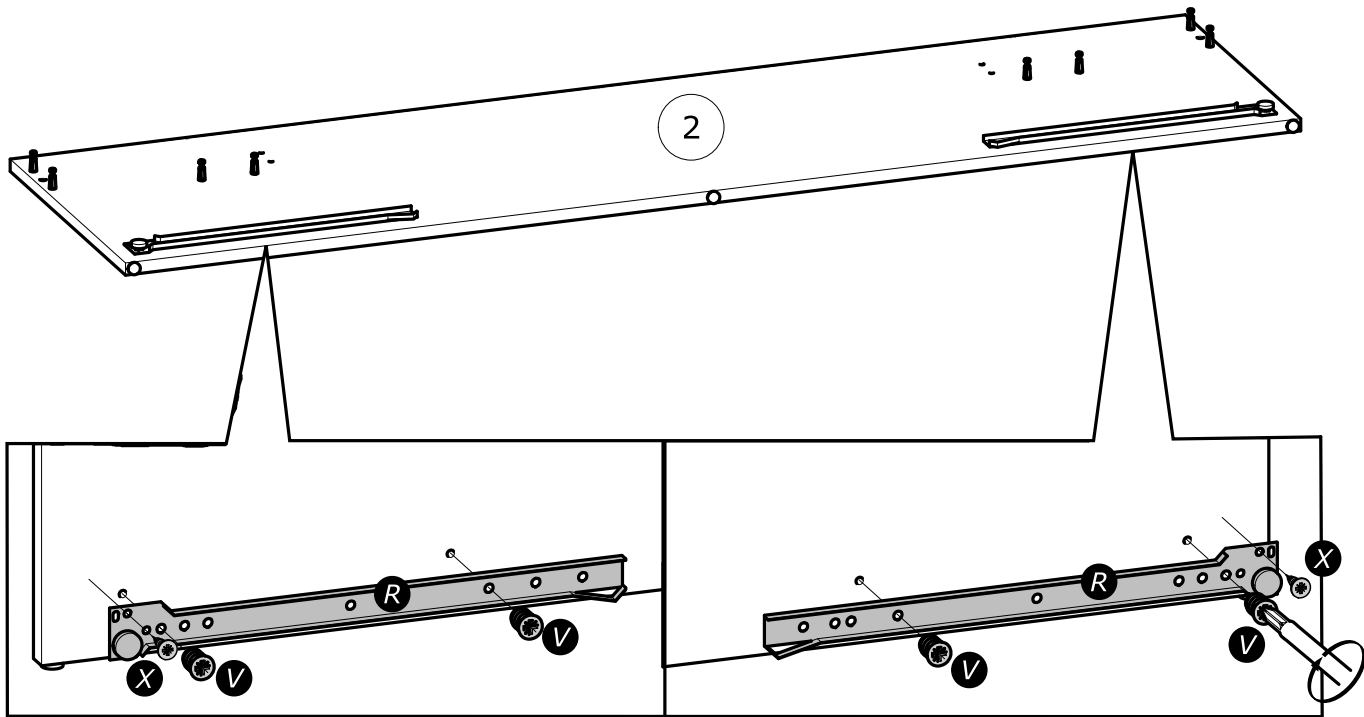
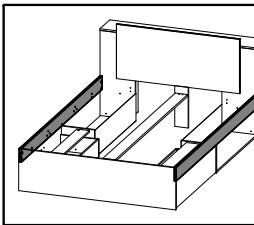
www.Demeyere.fr







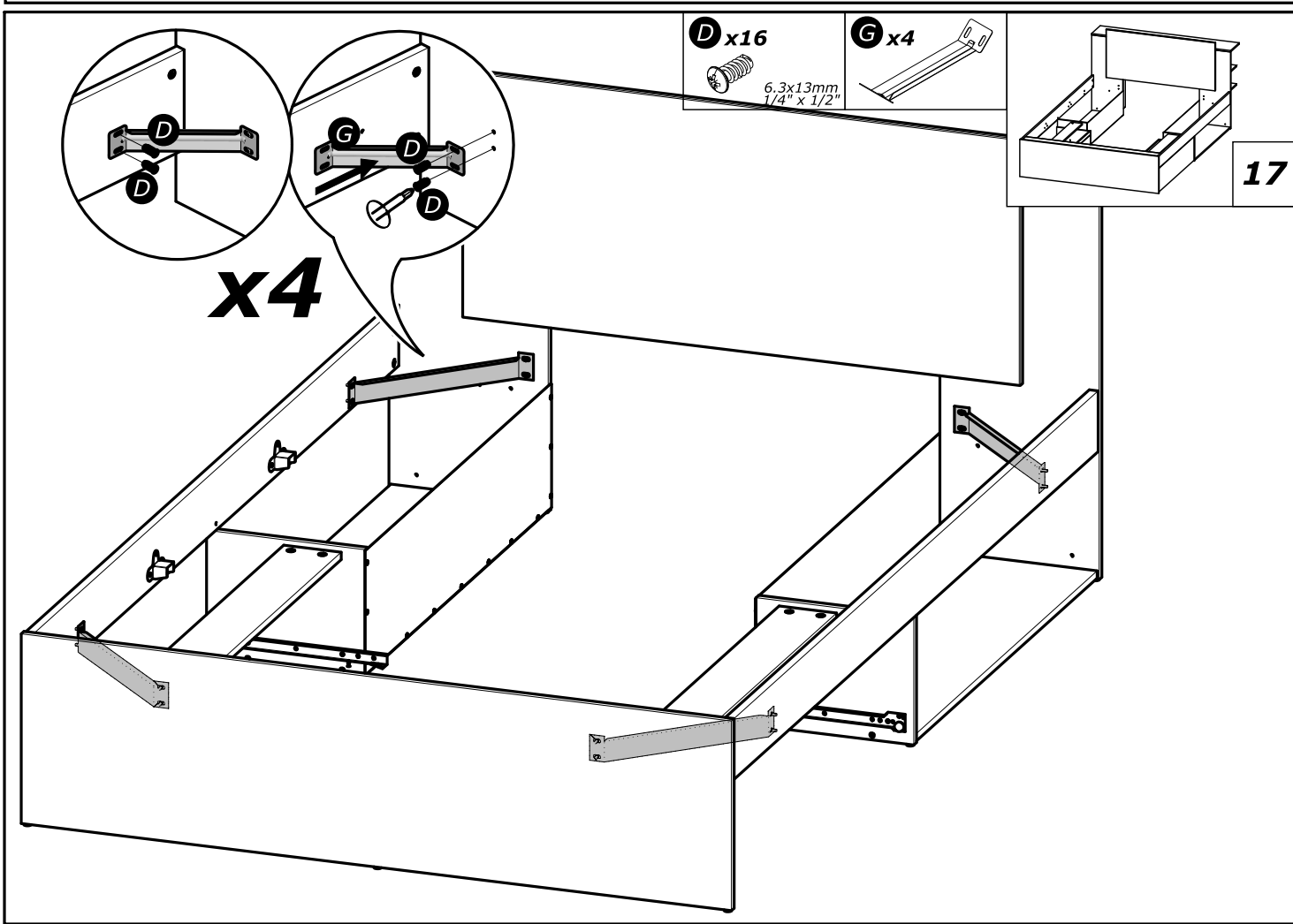
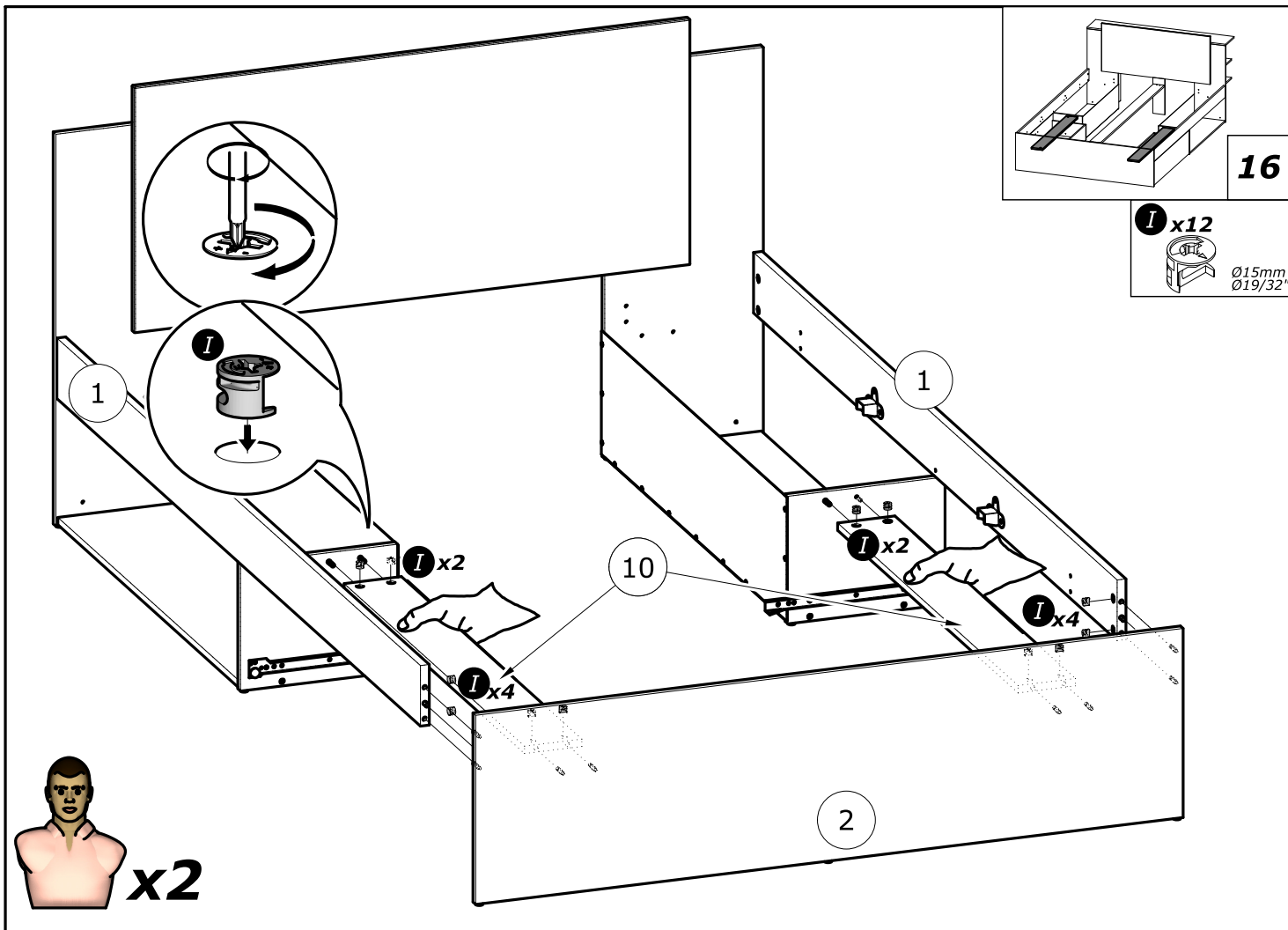
14

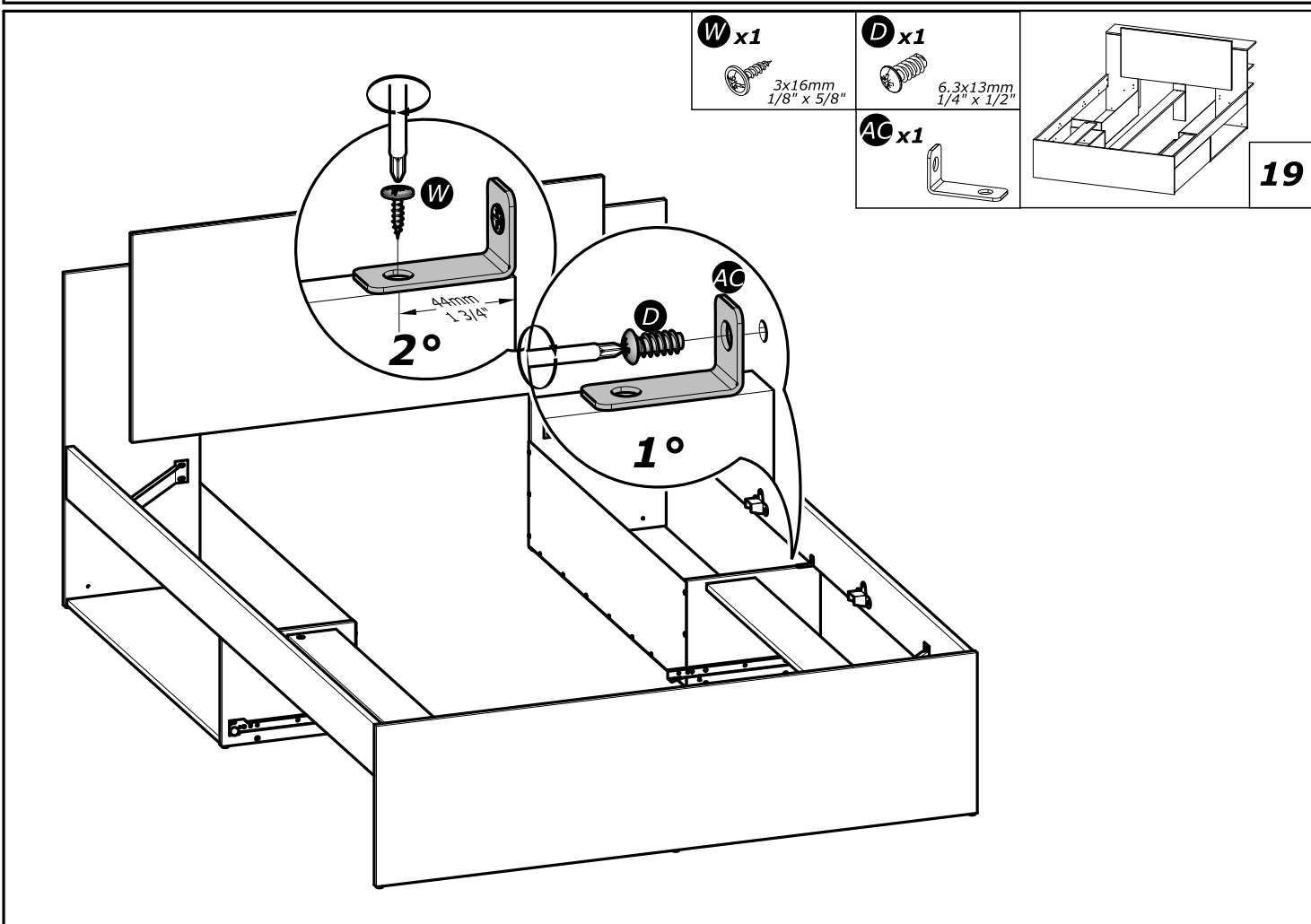
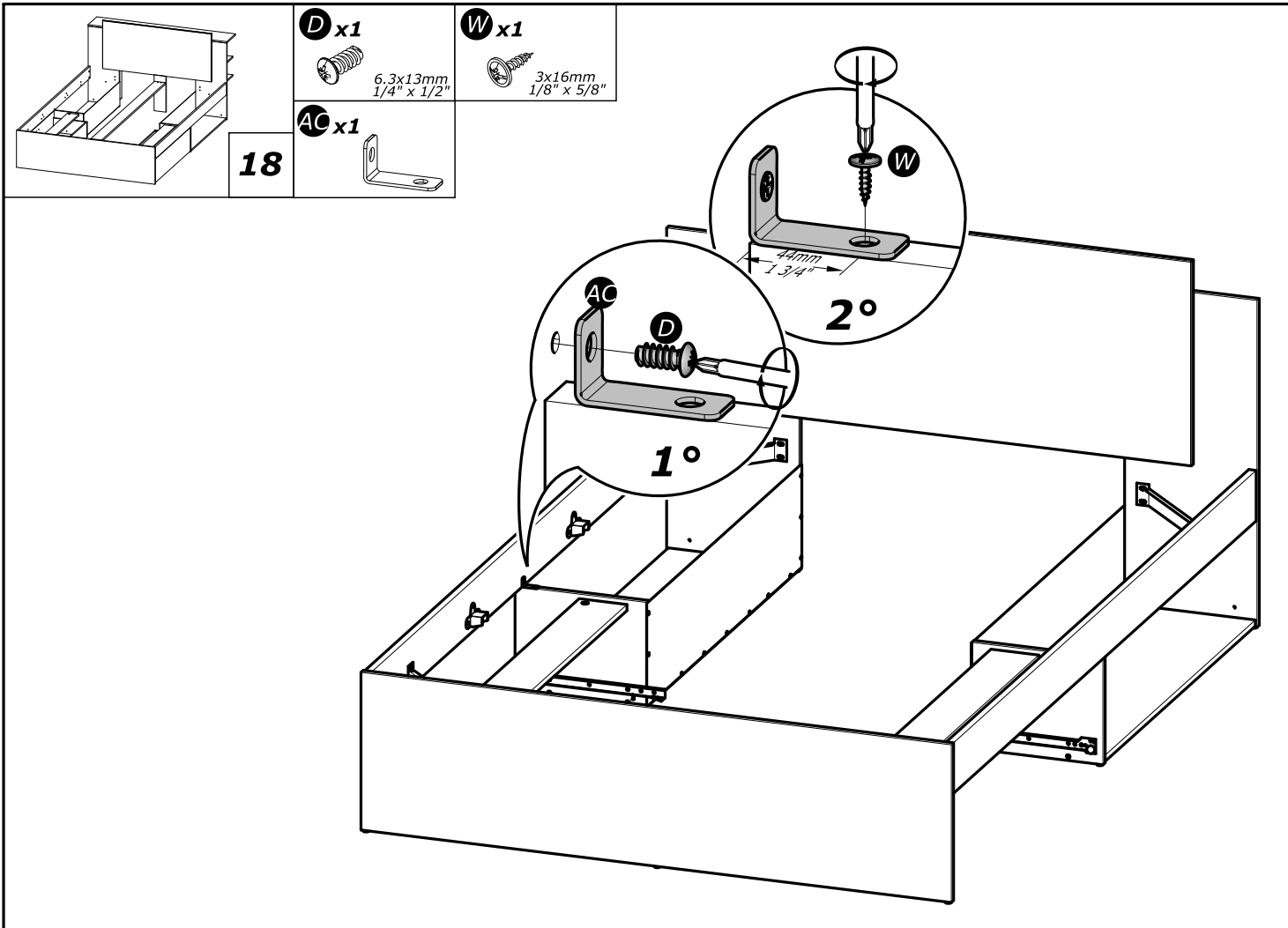
R x1	R x1	X x2	V x4
			
		3x12mm 1/8" x 15/32"	6.3x9mm 1/4" x 11/32"

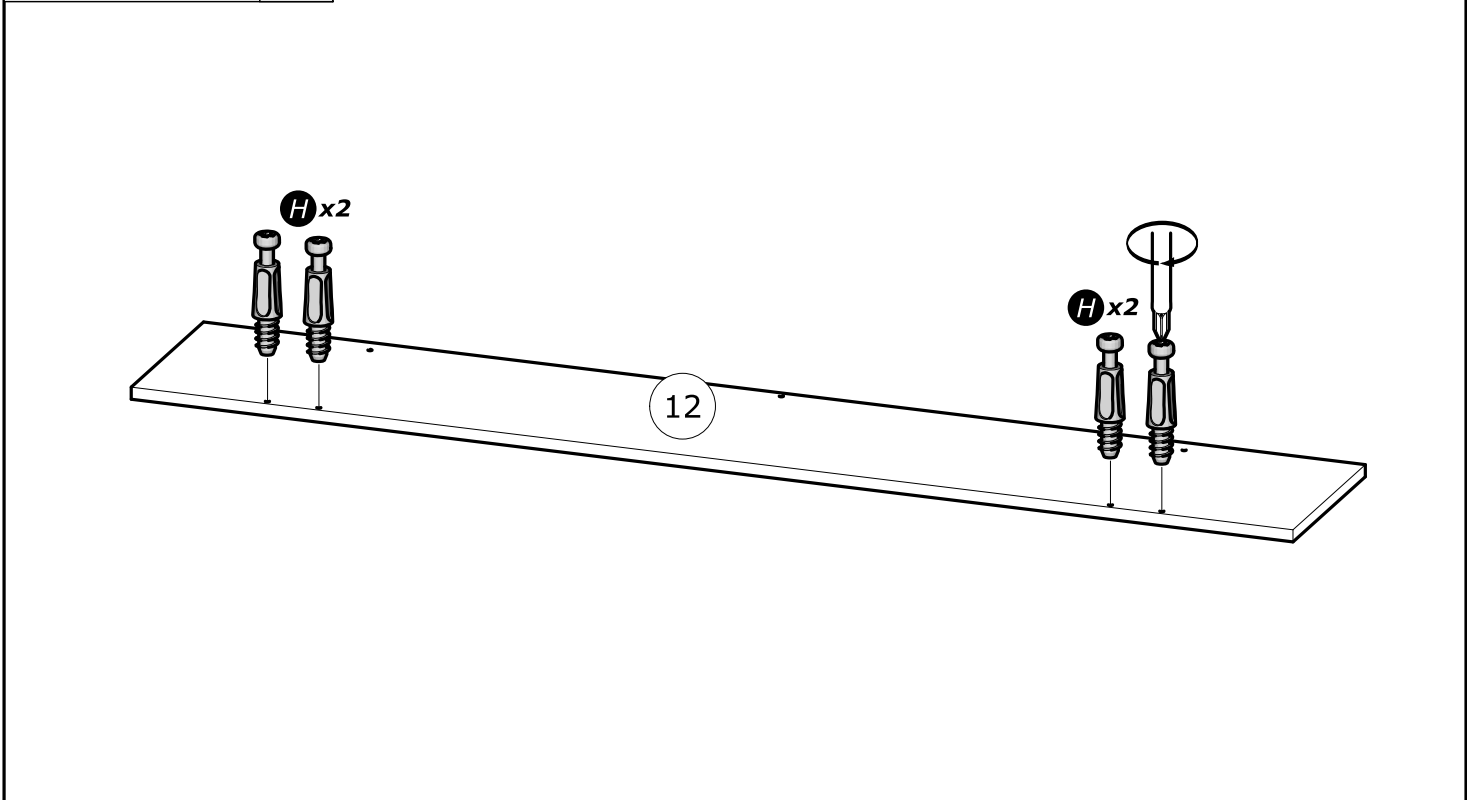
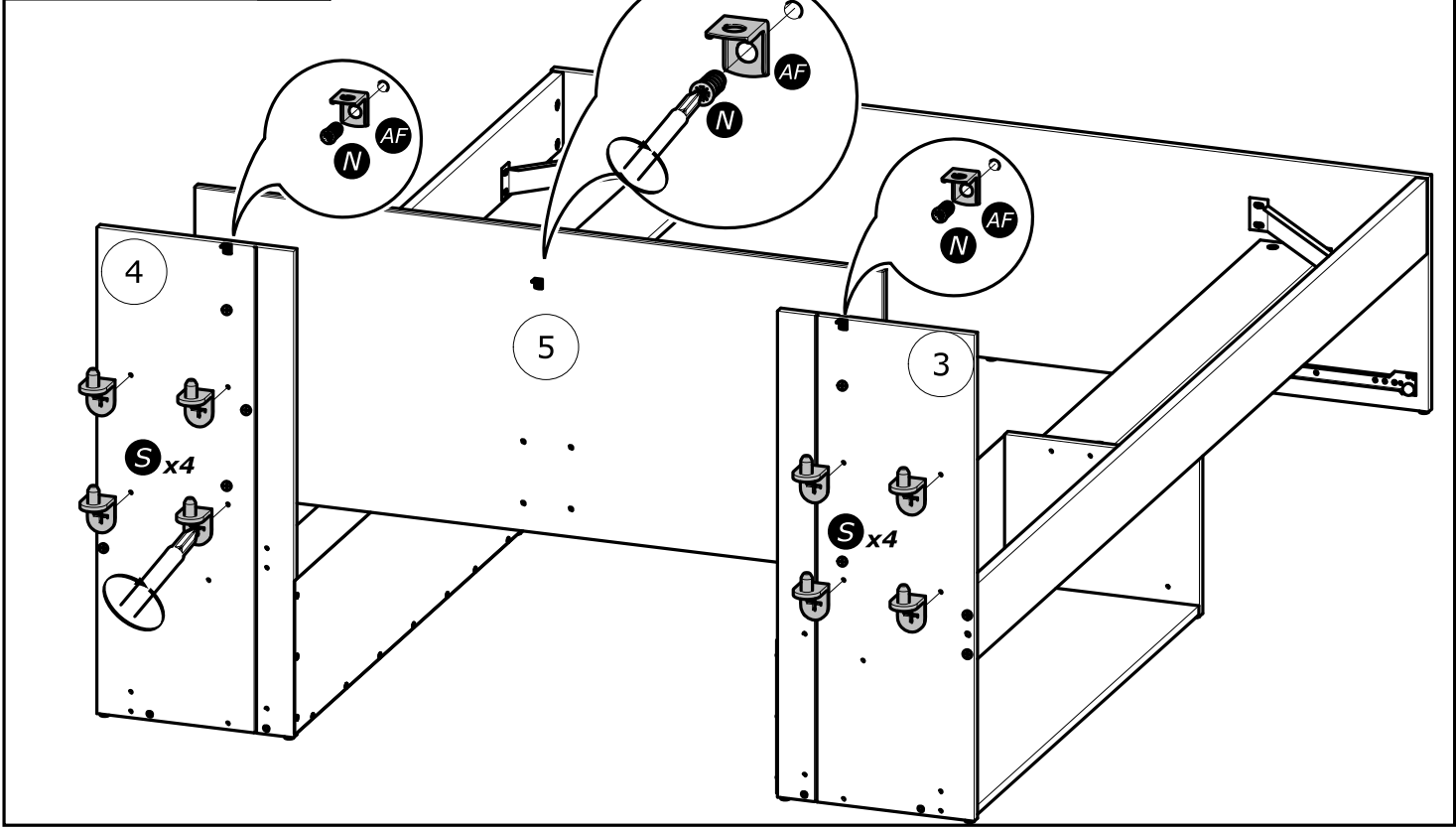
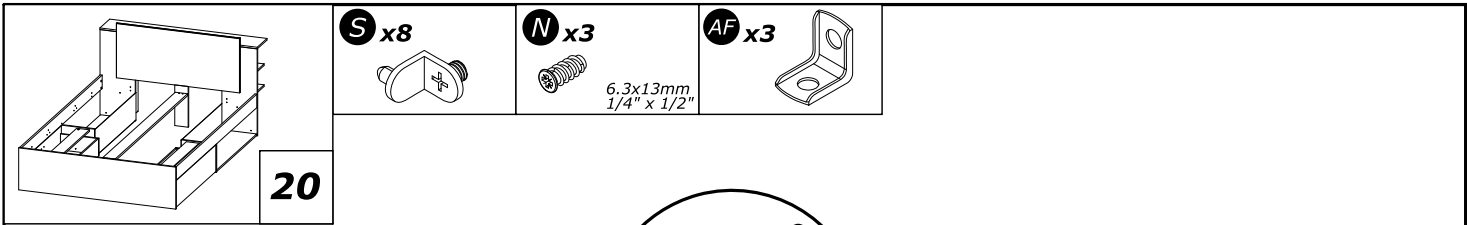



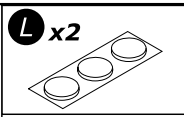
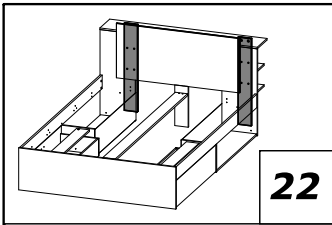
15

F x4	J x4
	
6x40mm 1/4" x 1 9/16"	

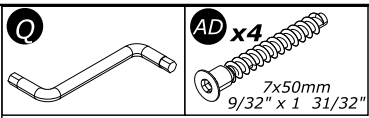
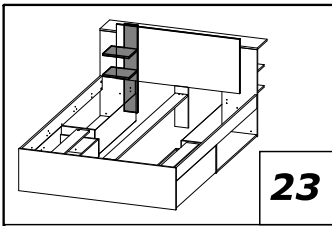
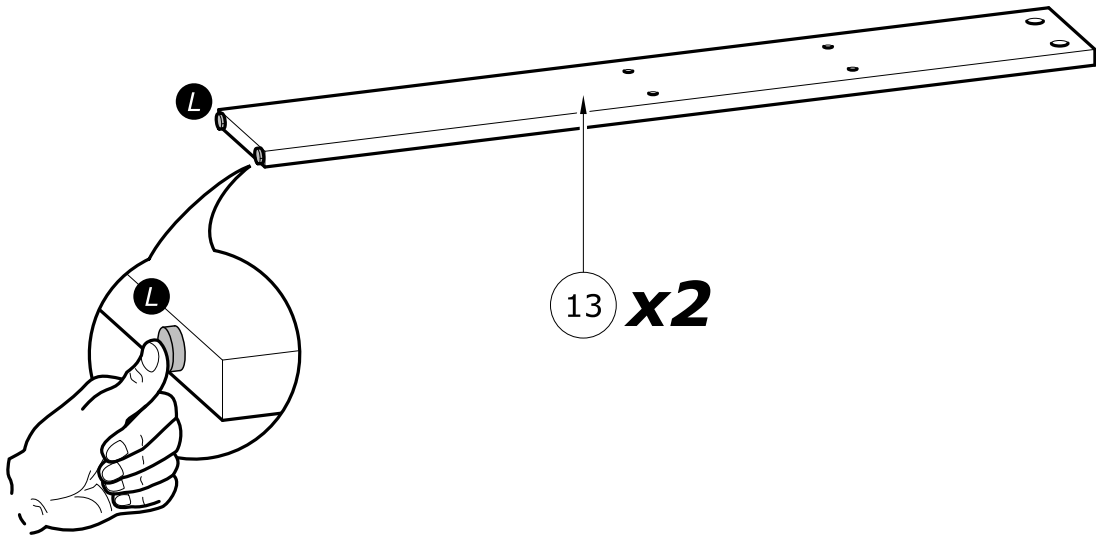




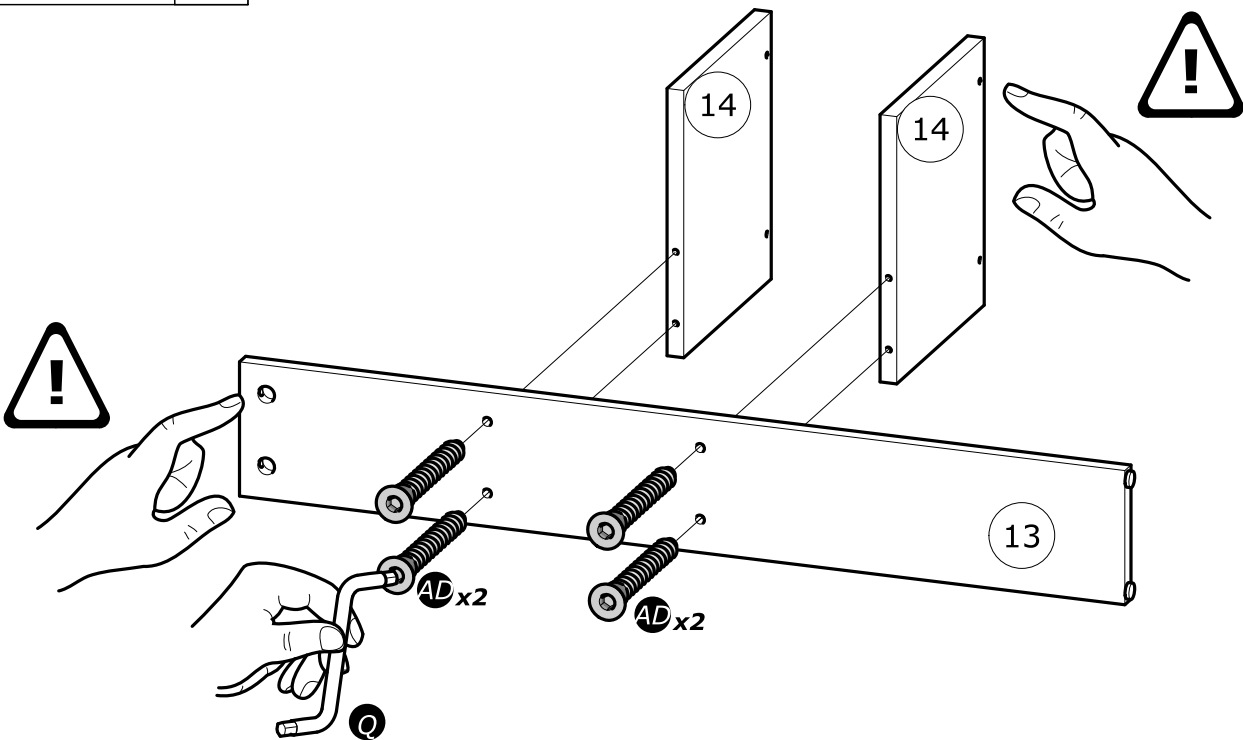


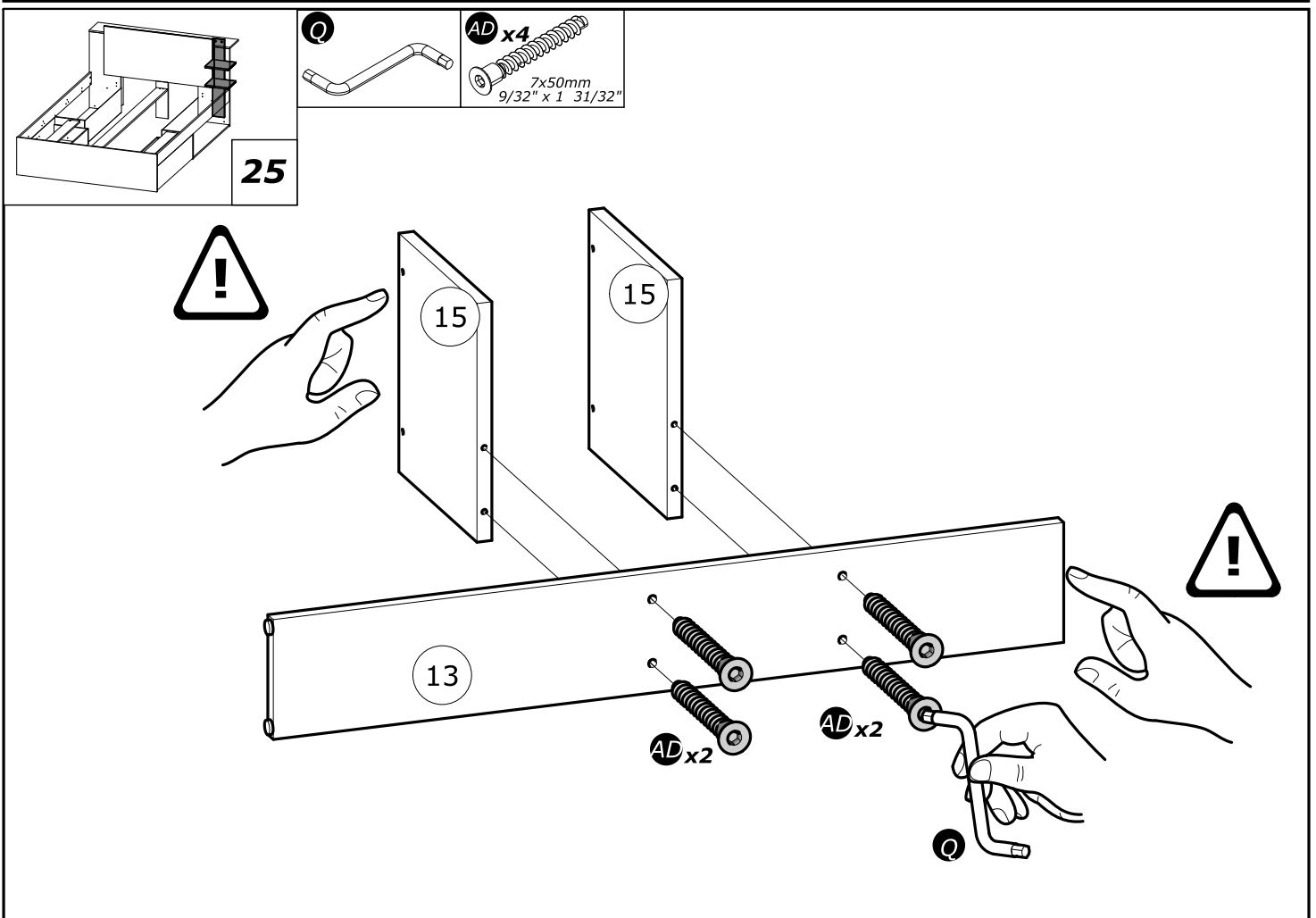
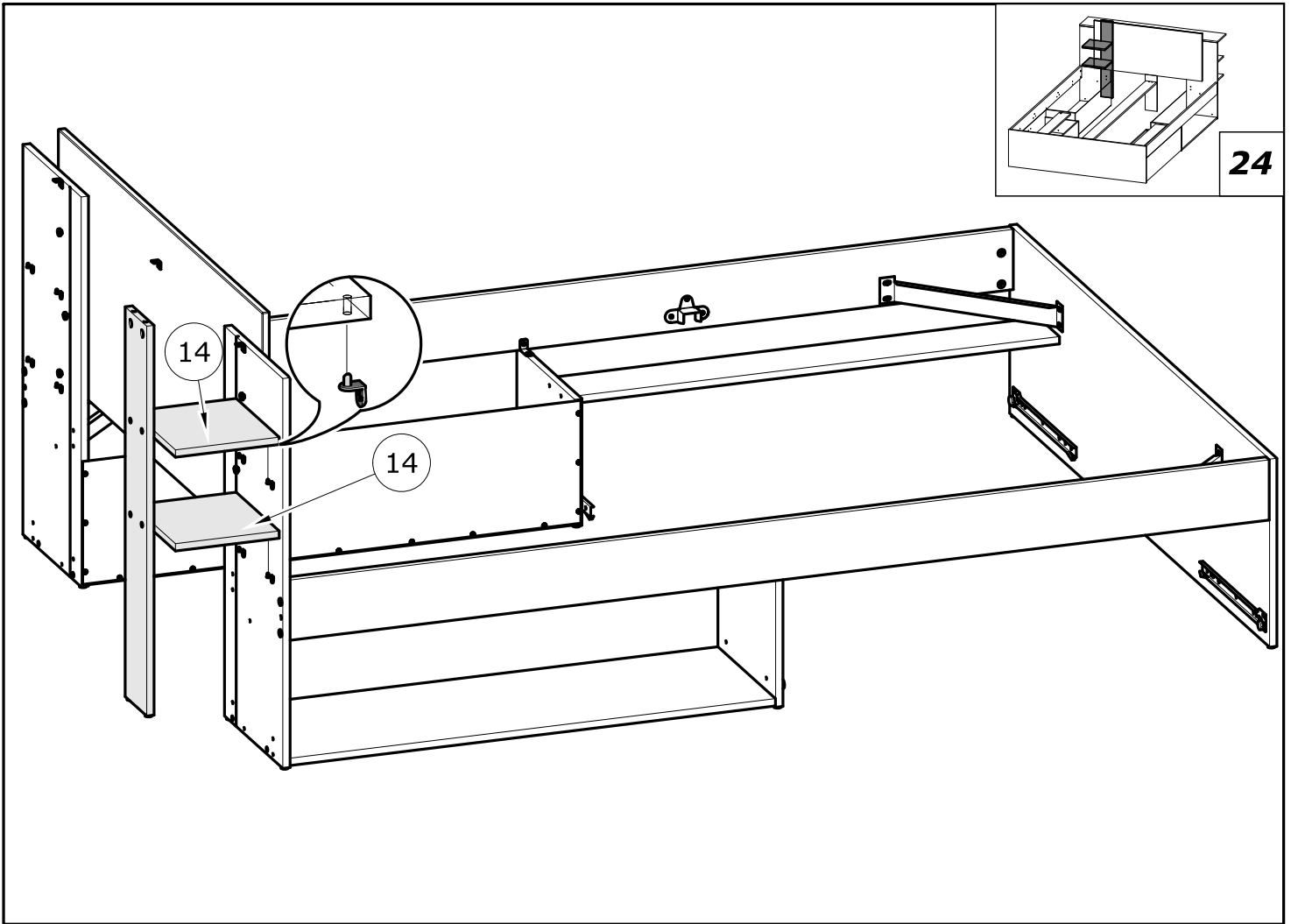


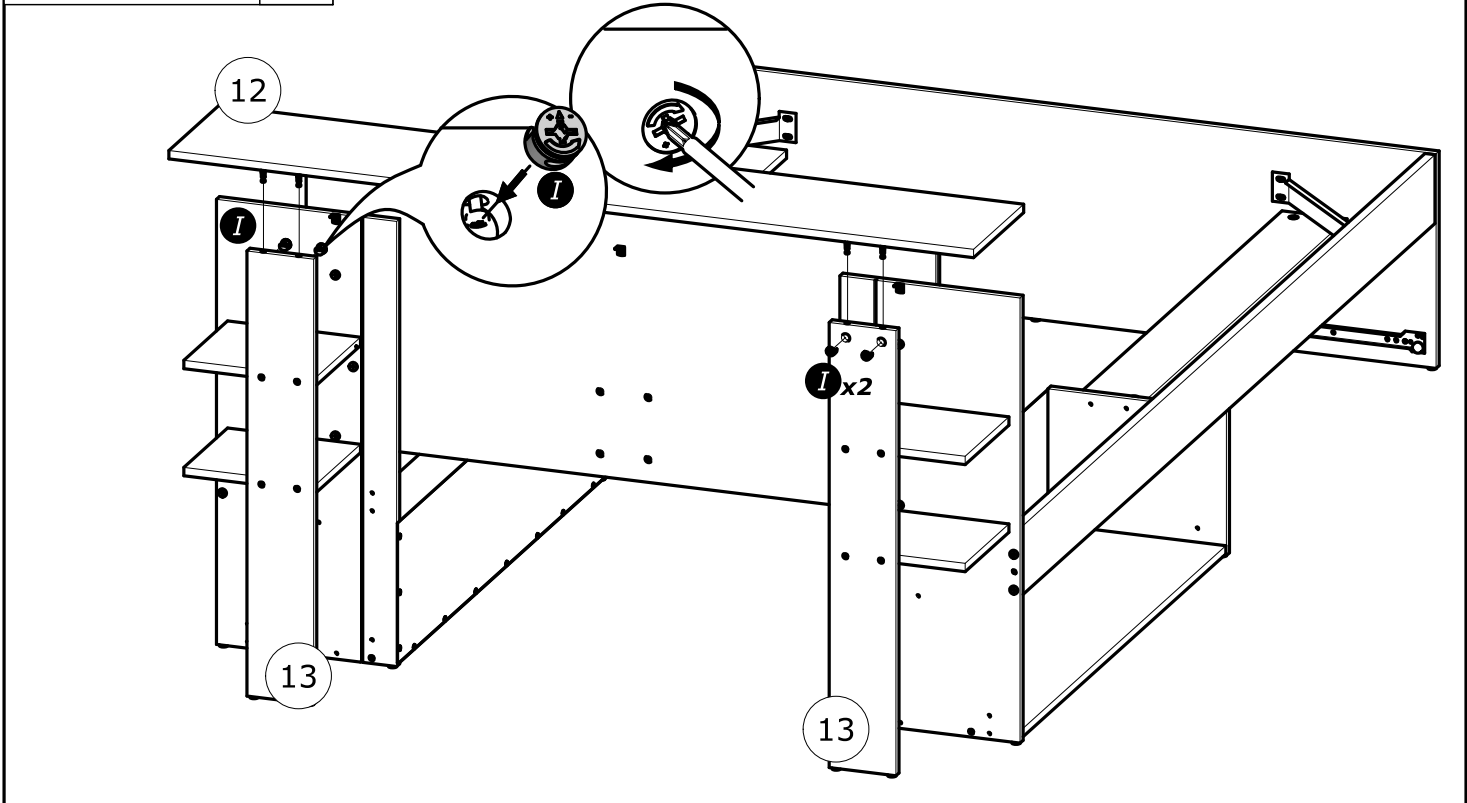
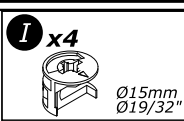
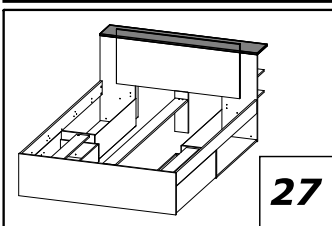
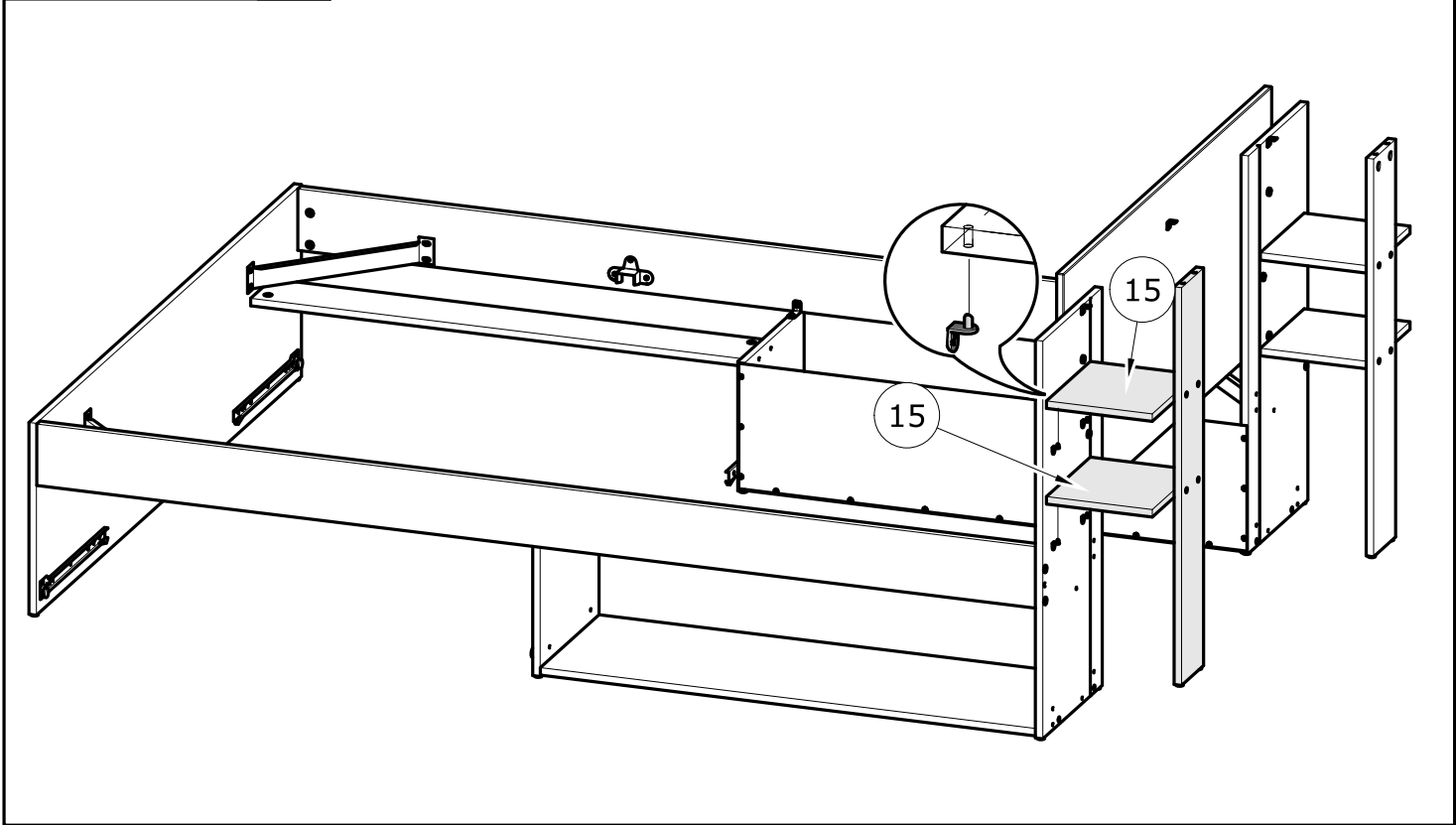
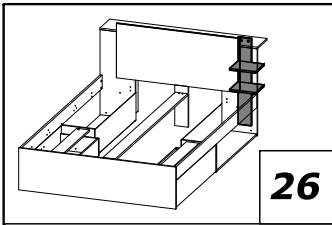
22

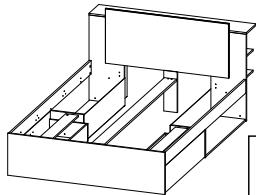


23









28

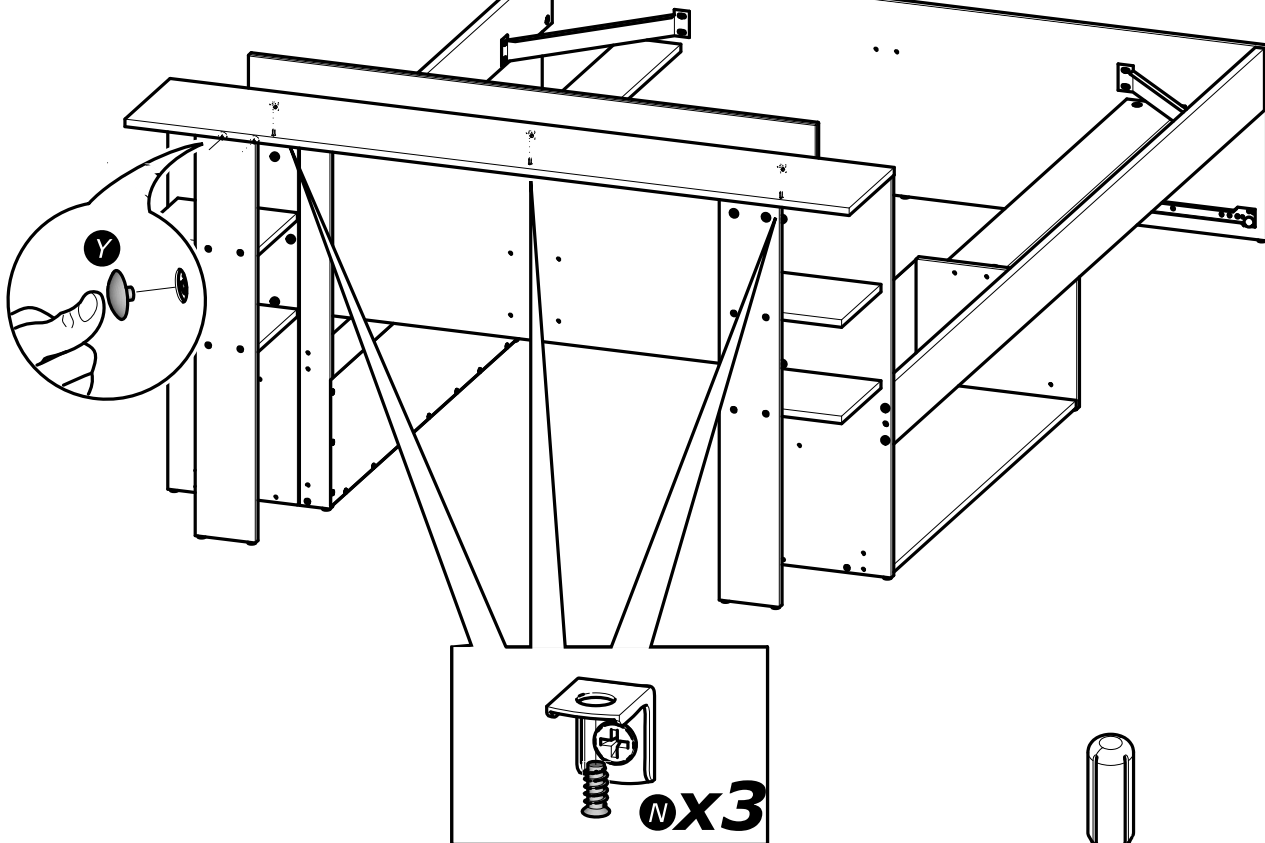
Y x2



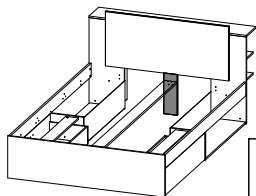
N x3



6.3x13mm
1/4" x 1/2"



N x3

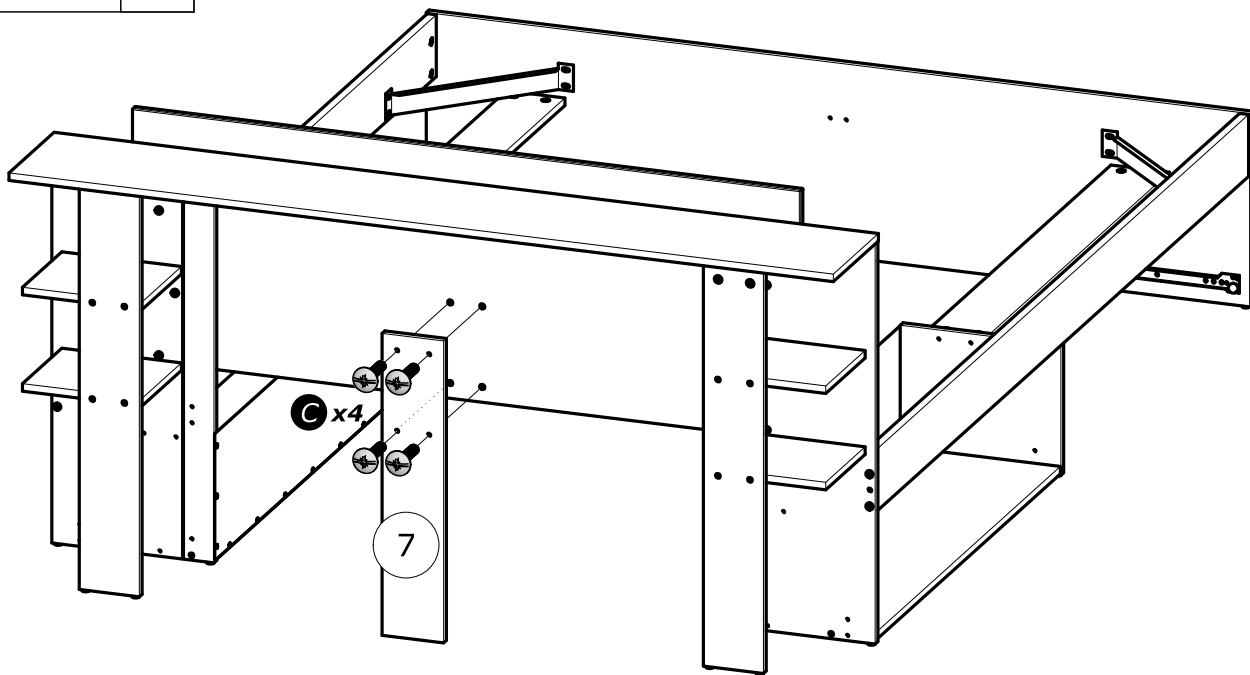


29

C x4

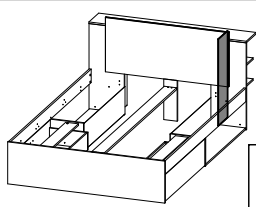


6x25mm
1/4" x 1"

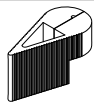


C x4

7



Z



44 x12



30

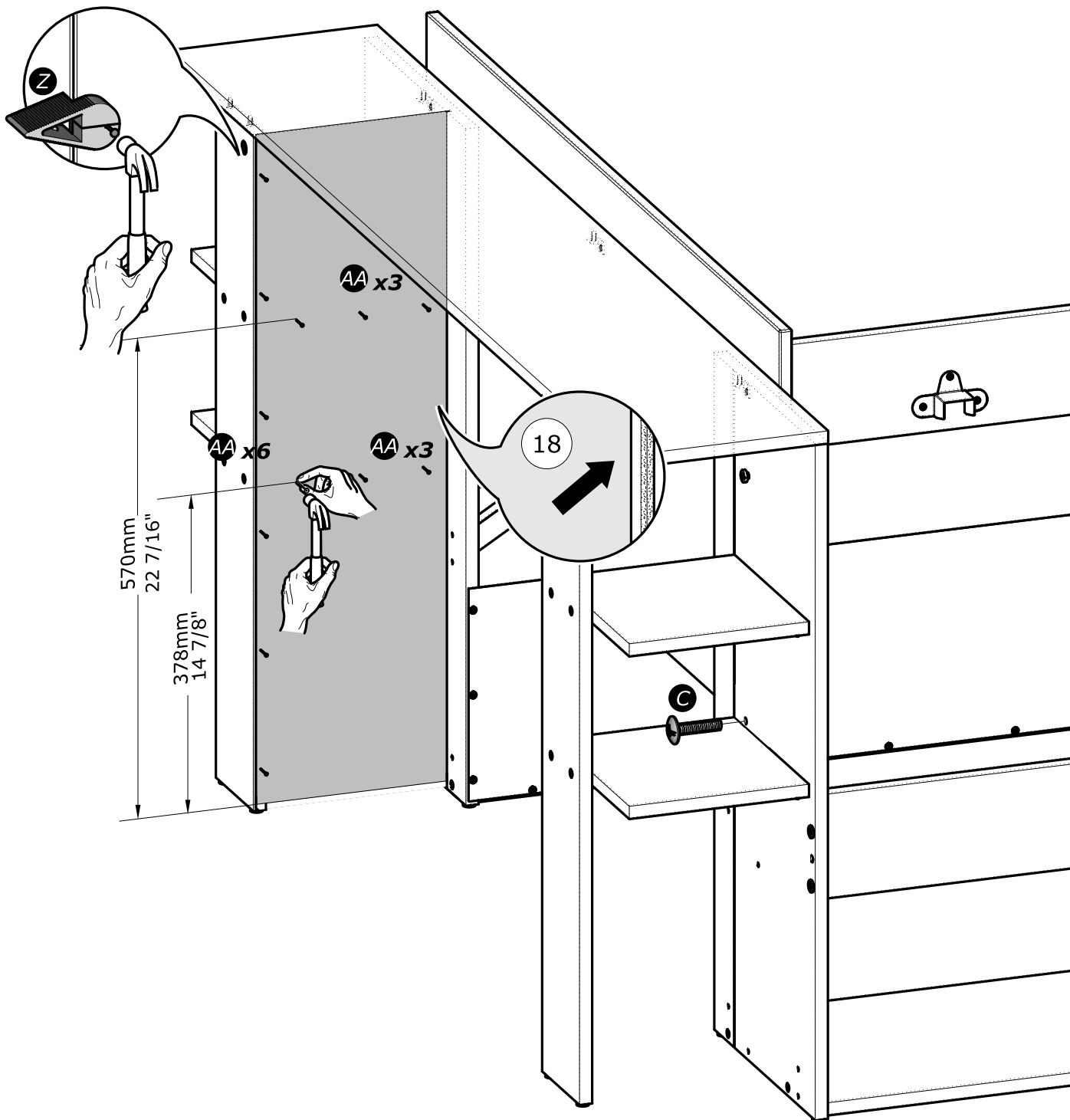
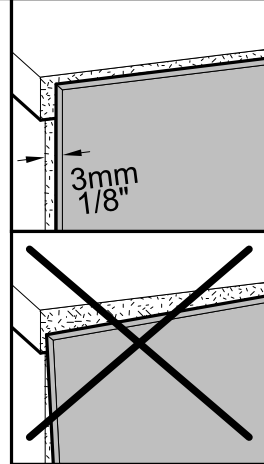
C x1



6x25mm
1/4" x 1"



www.Demeyere.fr



Z

44 x3

44 x6

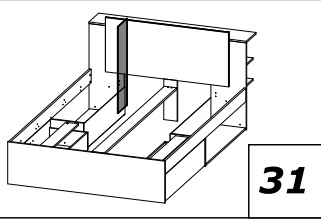
44 x3

18

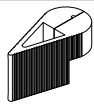
570mm
22 7/16"

378mm
14 7/8"





Z



4A x12

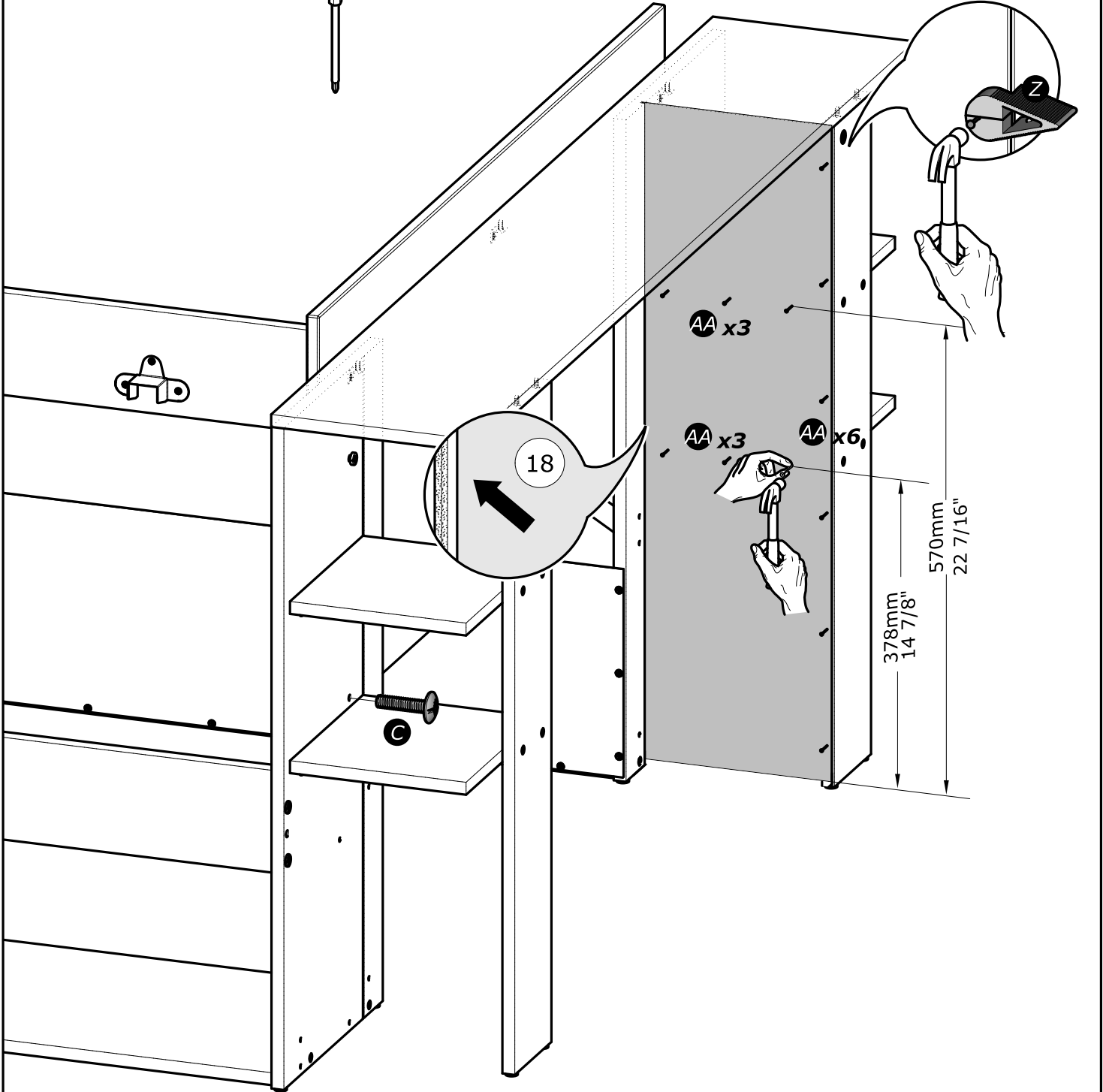


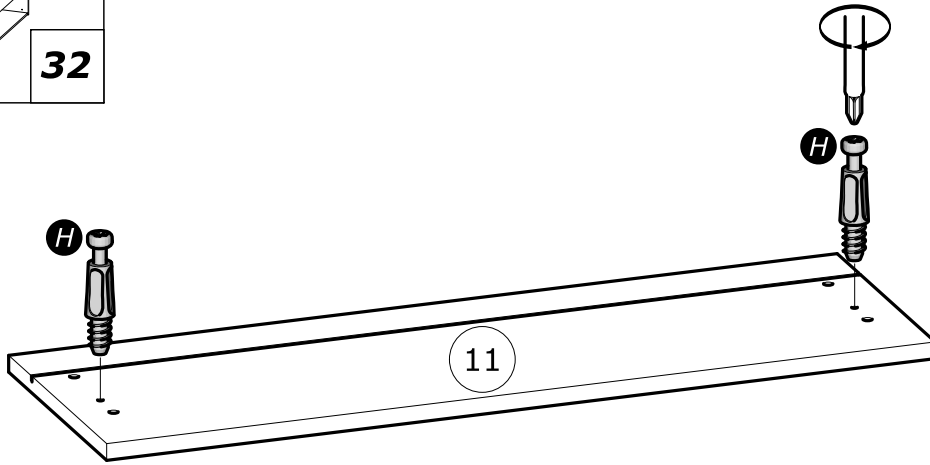
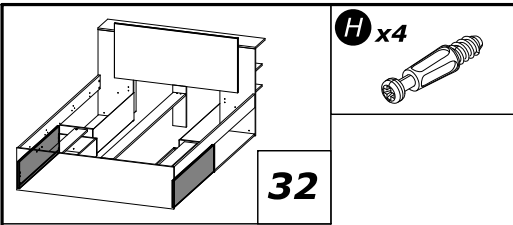
C x1



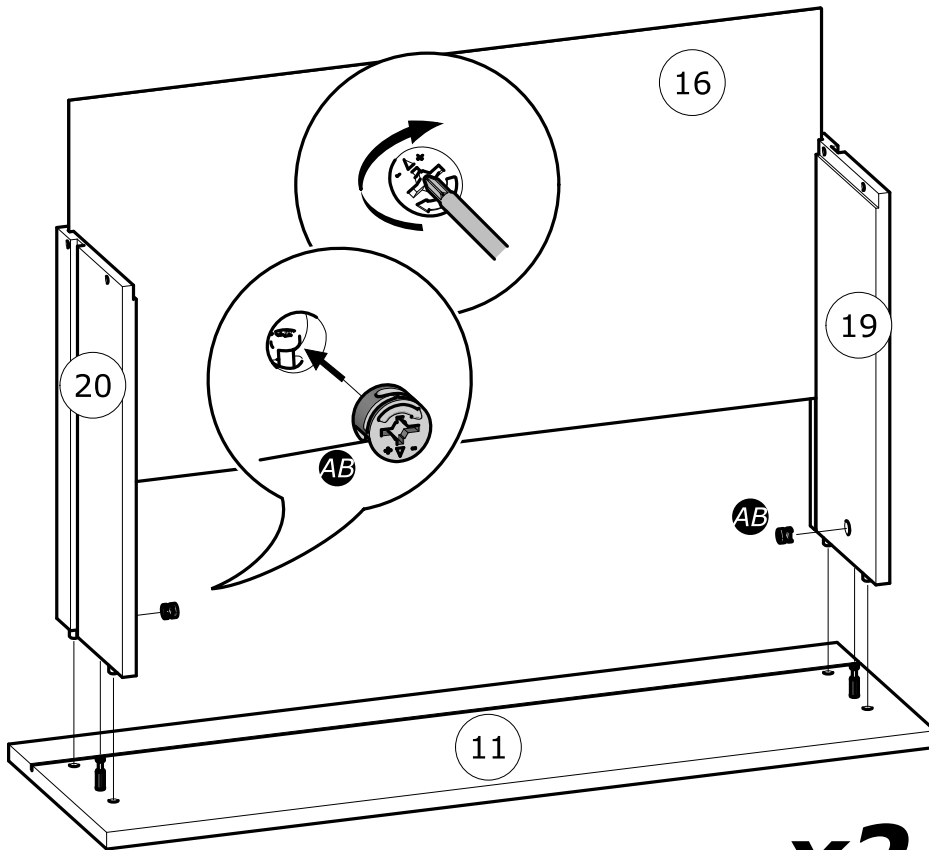
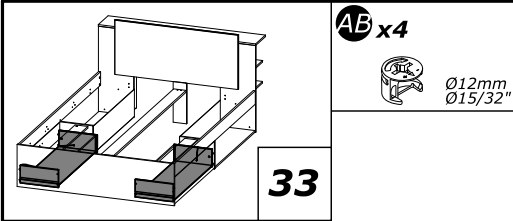
6x25mm,
1/4" x 1"

31

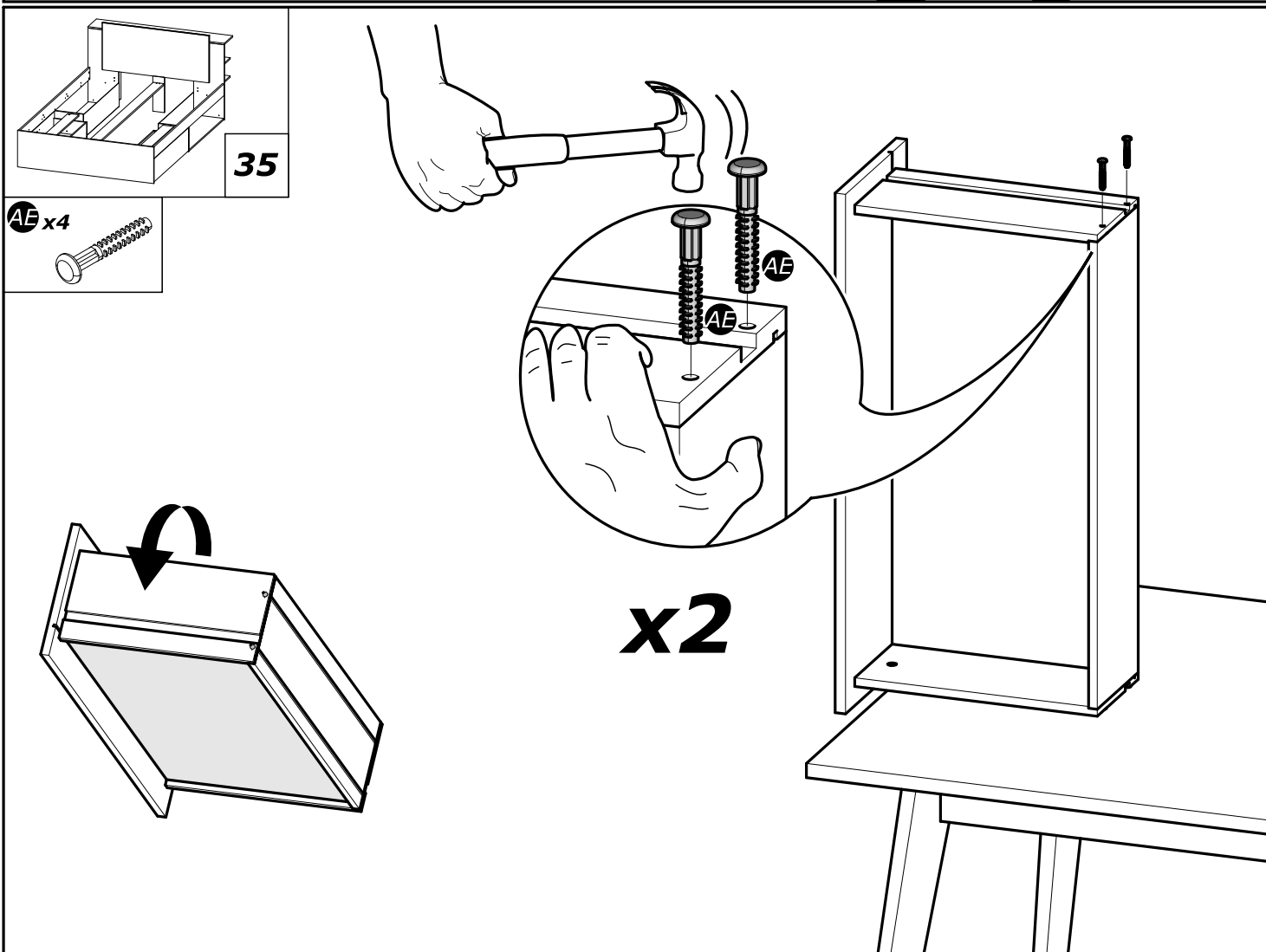
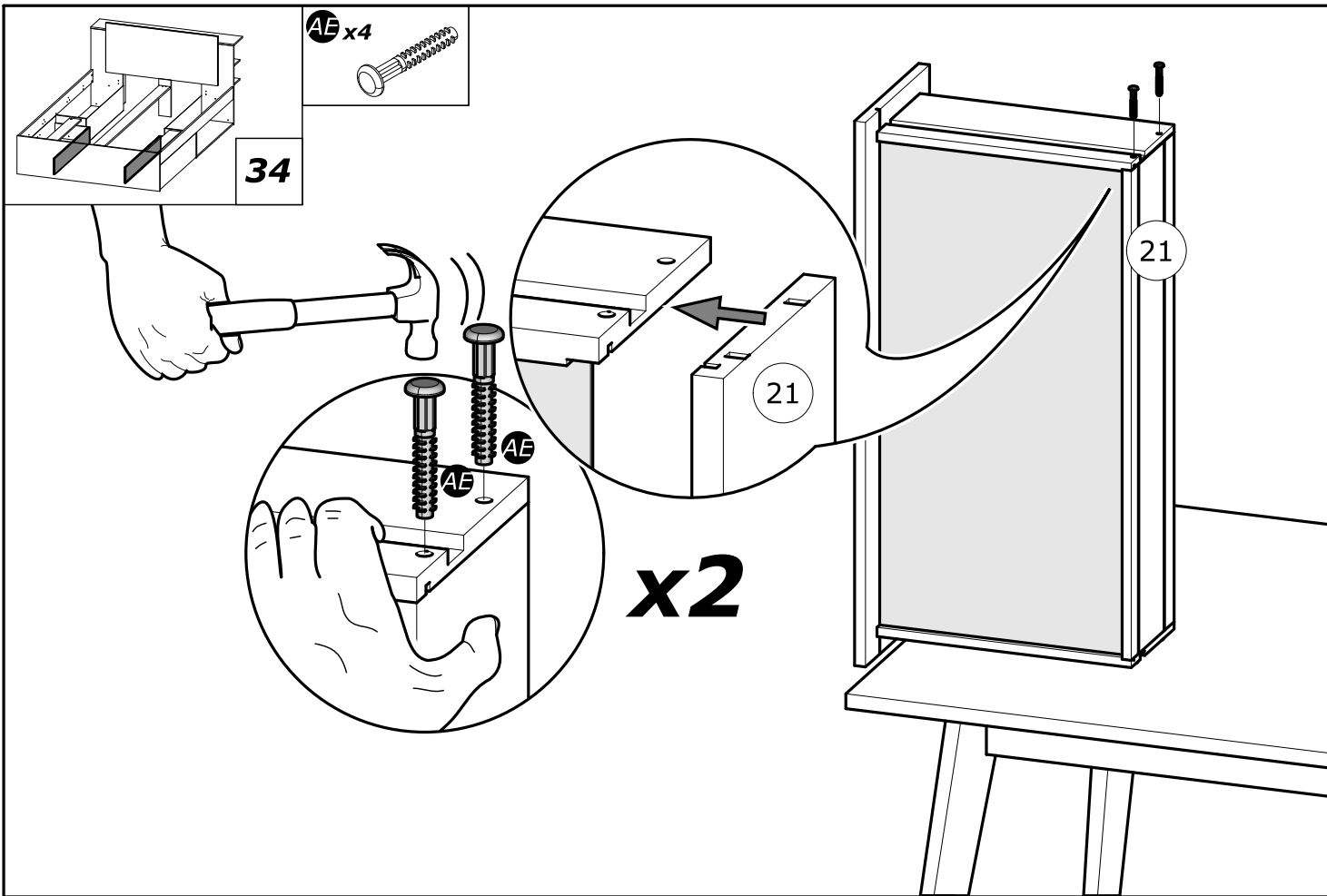


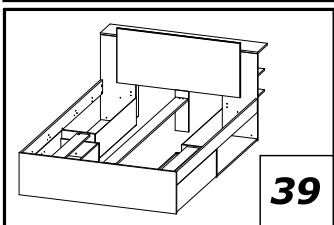
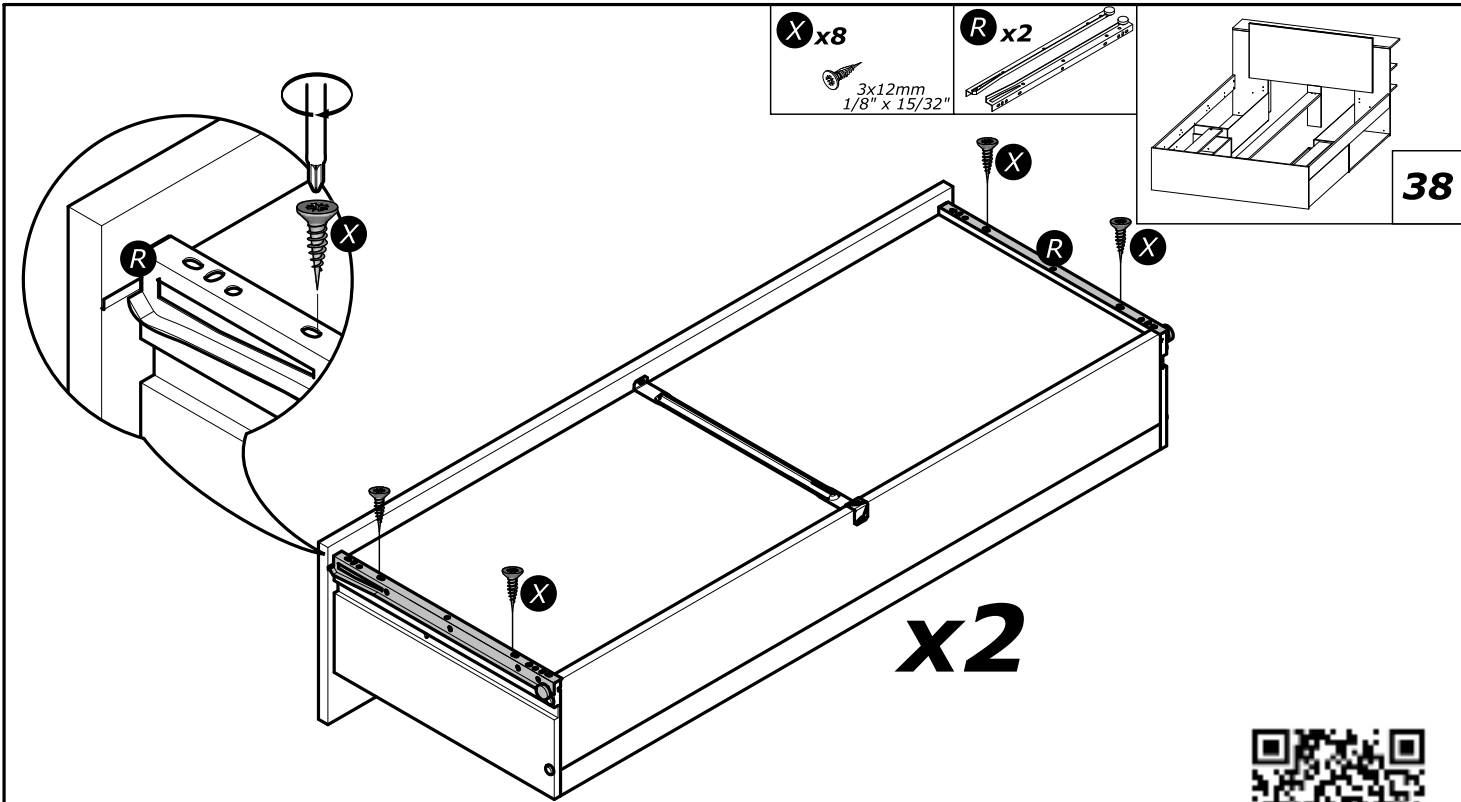


x2

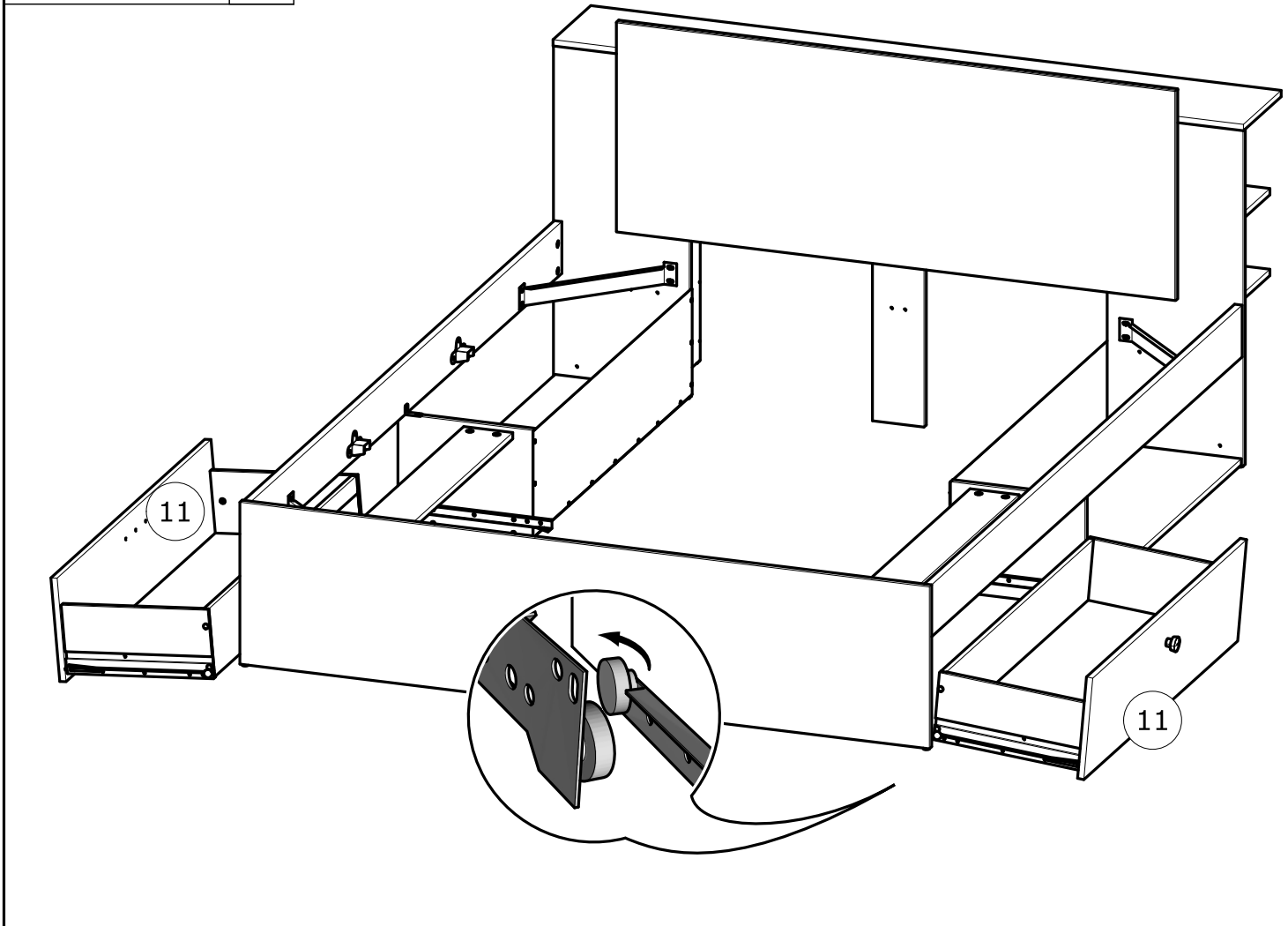


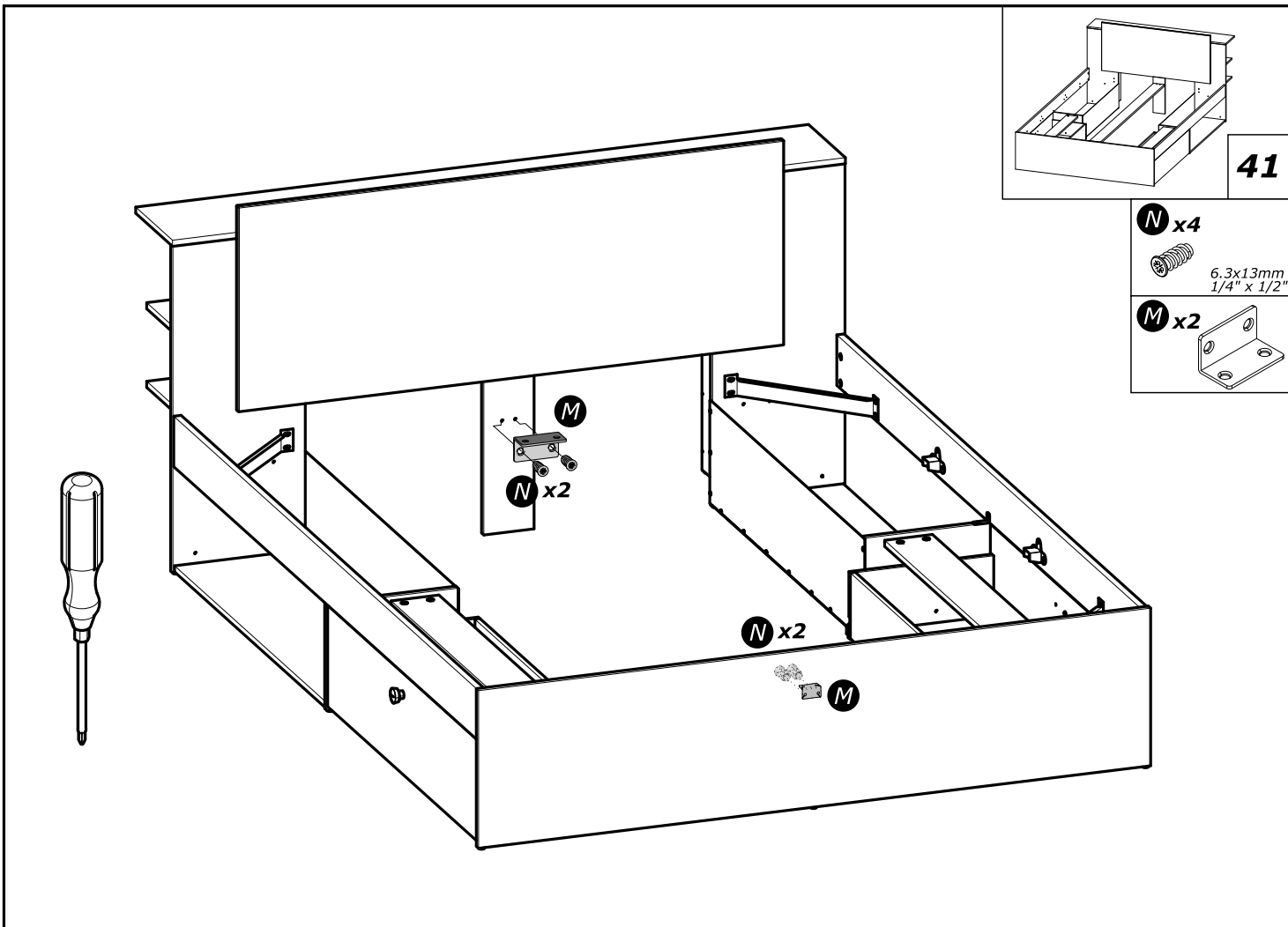
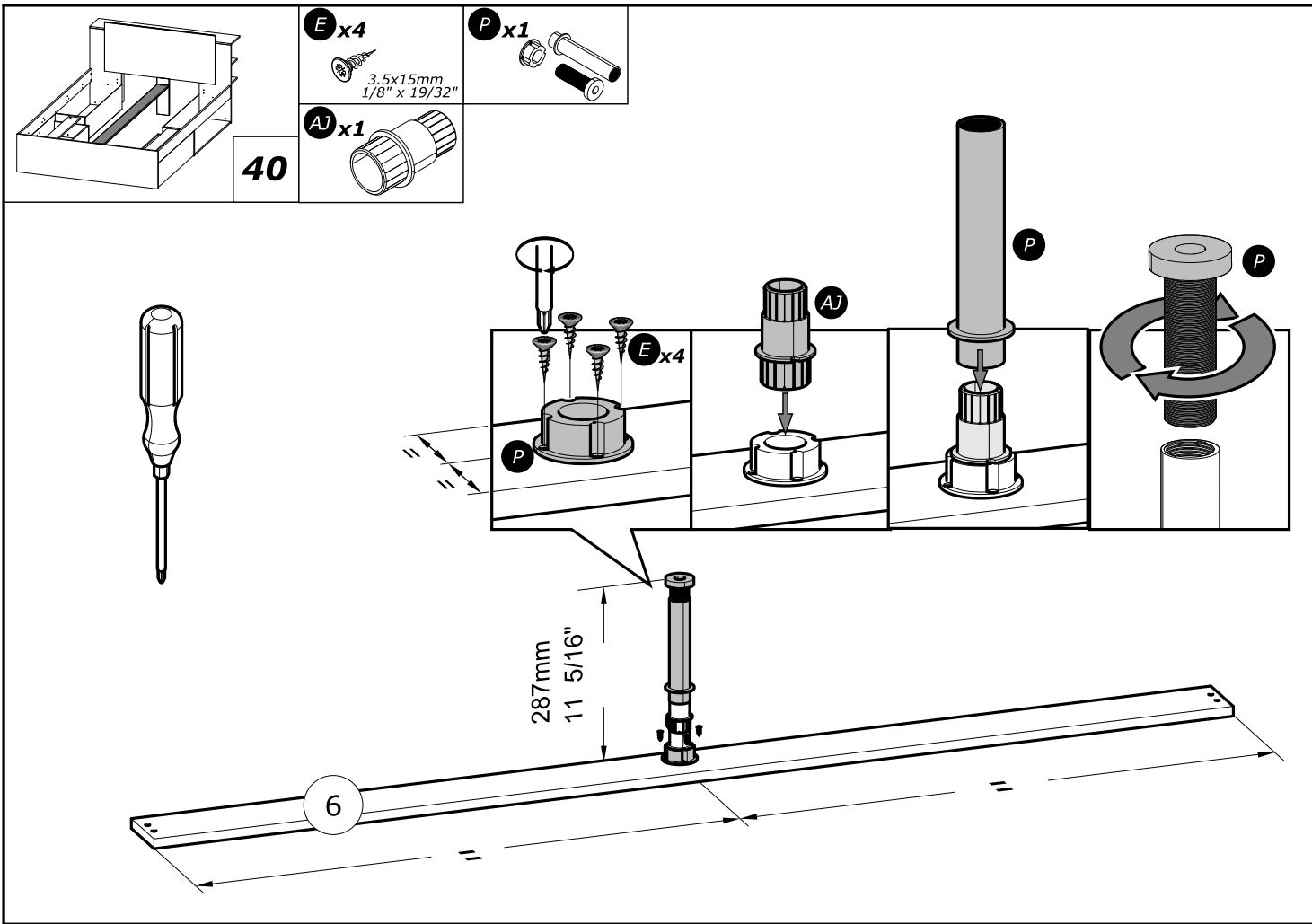
x2

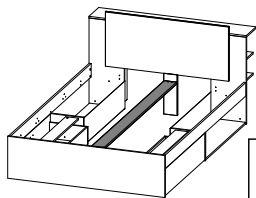




www.Demeyere.fr



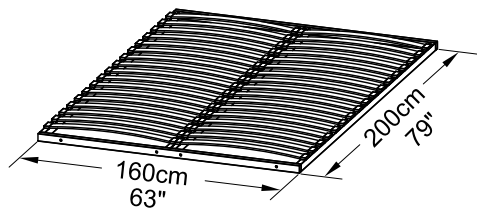




42

x4
 x4
 6x40mm
 1/4" x 1 9/16"

NON INCLUS: Cadre métallique à lattes
NOT SUPPLIED: The metal frame Slatted bed base



OU
OR

