

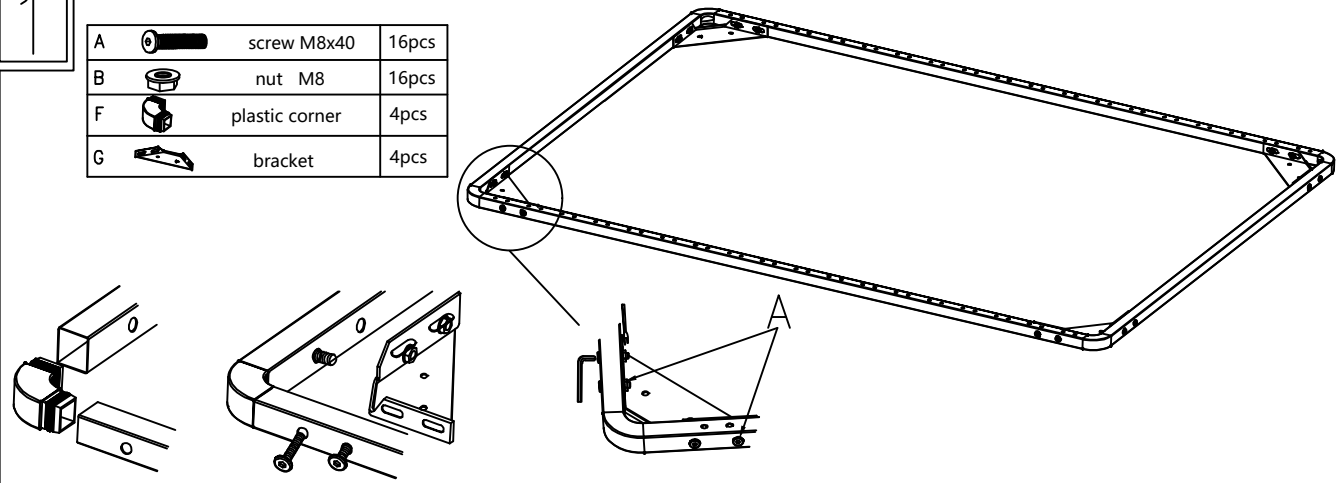
POSSINA

PART LIST	A		screw M8x40	16pcs	D		single plastic cap	32pcs	G		bracket	4pcs				
	B		nut M8	16pcs	E		L key	1pc	H		slat	16pcs				
	C		wrench	1pc	F		plastic corner	4pcs								

INSTALLATION MANUAL

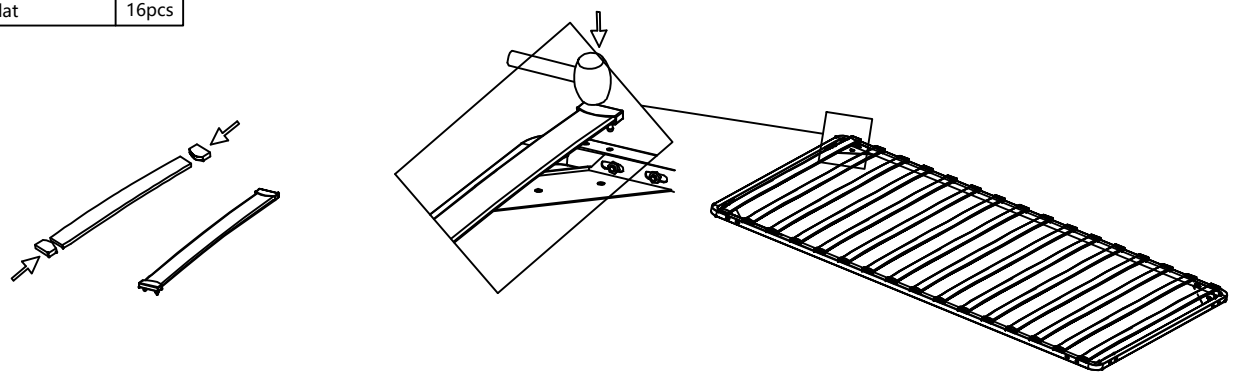
1

A		screw M8x40	16pcs
B		nut M8	16pcs
F		plastic corner	4pcs
G		bracket	4pcs

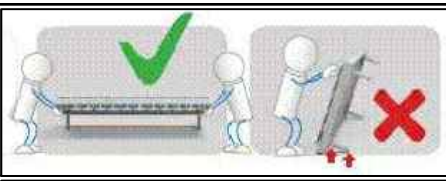


2

D		single plastic cap	32pcs
H		slat	16pcs



faire attention



Toutes les vis doivent être fixées hermétiquement. Si besoin de déplacer le cadre du lit après l'installation, il est recommandé que 2 personnes le soulever pour se déplacer, ne tirez pas le cadre du lit directement. Après avoir déplaçant le cadre du lit, s' il vous plaît re-vérifier la jambe est bien installé et verticale ou non. Si tout va bien, alors peut être utilisé directement.

pay attention



All screws must be fixed tightly. If need to move the bed frame after installation, it is recommended that 2 people lift it to move do not pull the bed frame directly. After moving the bed frame, please re check the legs are installed well and vertical or not. If all is ok, then can be used directly.