

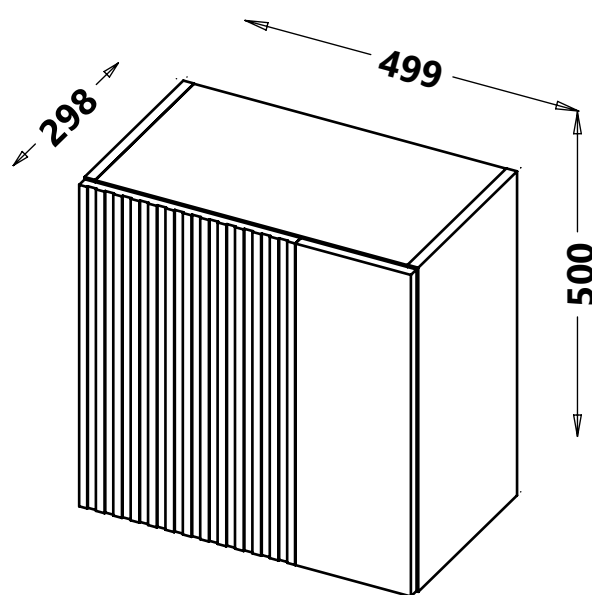
--PL-- Zapoznaj się z **INSTRUKCJĄ MONTAŻU** i postępuj zgodnie z wytycznymi opracowanymi przez producenta – w przeciwnym wypadku może wystąpić niebezpieczeństwo. --DE-- Lesen Sie die **MONTAGEANLEITUNG** und befolgen Sie die Anweisungen des Herstellers – andernfalls kann eine Gefahr entstehen. --EN-- Read the **ASSEMBLING INSTRUCTIONS** and follow the manufacturer's instructions - otherwise, a hazard may occur. --CZ-- Přečtěte si **MONTÁŽNÍ NÁVOD** a dodržujte pokyny výrobce - jinak může nastat nebezpečí. --HR-- Pročitajte **UPUTE ZA SASTAVLJANJE** i slijedite upute proizvođača - u suprotnom može doći do opasnosti. --HU-- Olvassa el az **ÖSSZESZERELÉSI ÚTMUTATÓT**, és kövesse a gyártó utasításait – ellenkező esetben veszély állhat elő. --SK-- Prečítajte si **NAVOD NA MONTÁŽ** a postupujte podľa pokynov výrobcu - v opačnom prípade môže dôjsť k nebezpečenstvu. --FR-- Lisez les **INSTRUCTIONS D'ASSEMBLAGE** et suivez les instructions du fabricant - sinon, un danger peut survenir. --IT-- Leggere le **ISTRUZIONI DI INSTALLAZIONE** e seguire le linee guida sviluppate dal produttore - altrimenti potrebbe verificarsi un pericolo. --ES-- Lea las **INSTRUCCIONES DE MONTAJE** y siga las instrucciones del fabricante - de lo contrario podría producirse un peligro.



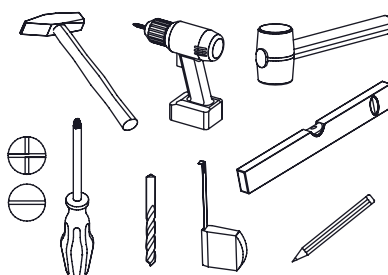
CAPITAL

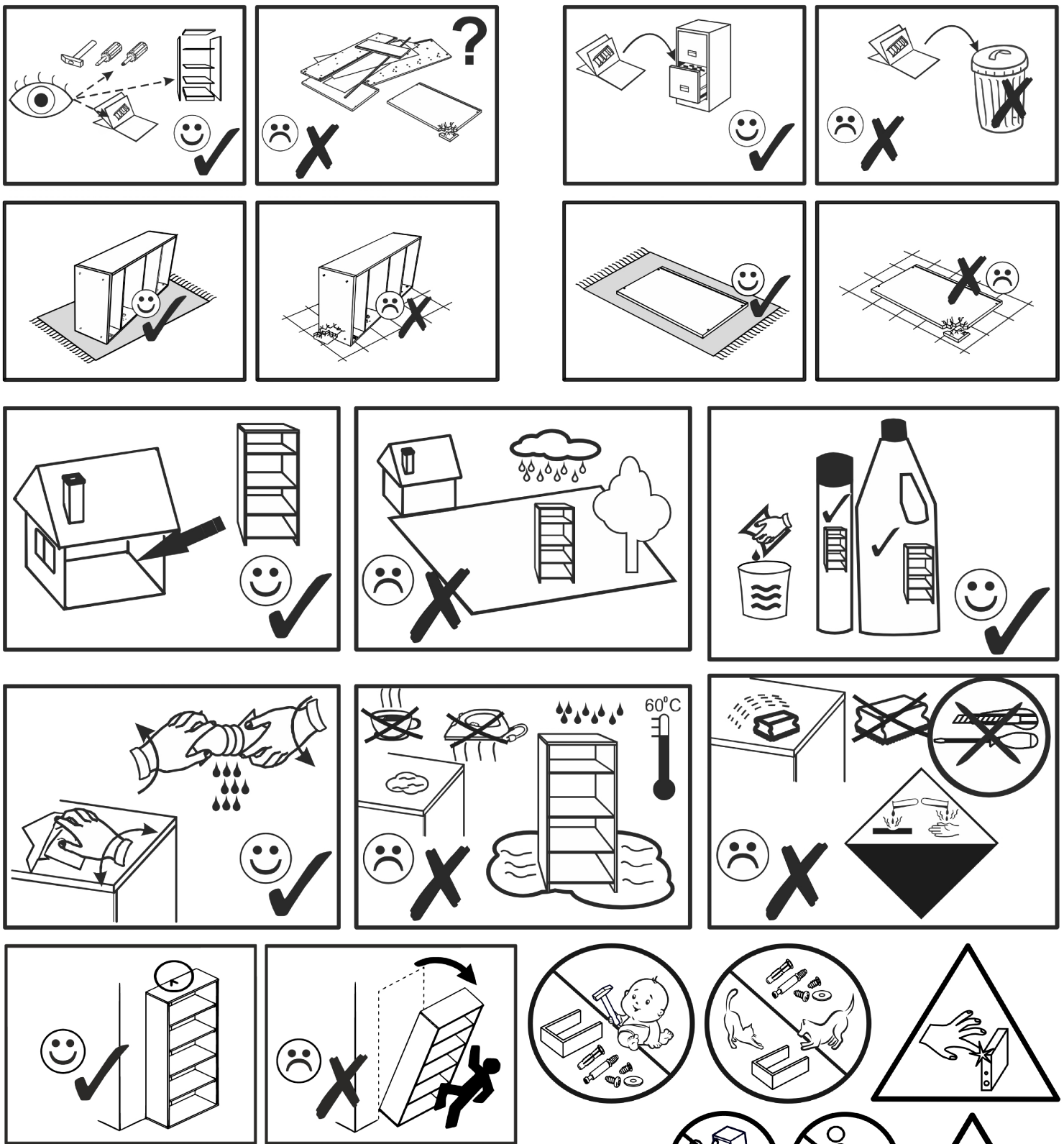
Kwadrat + dekor

Square + decor

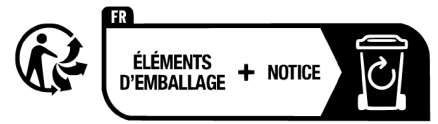
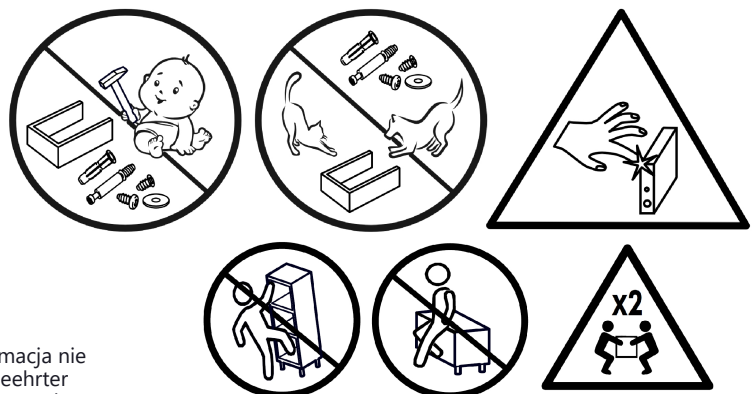


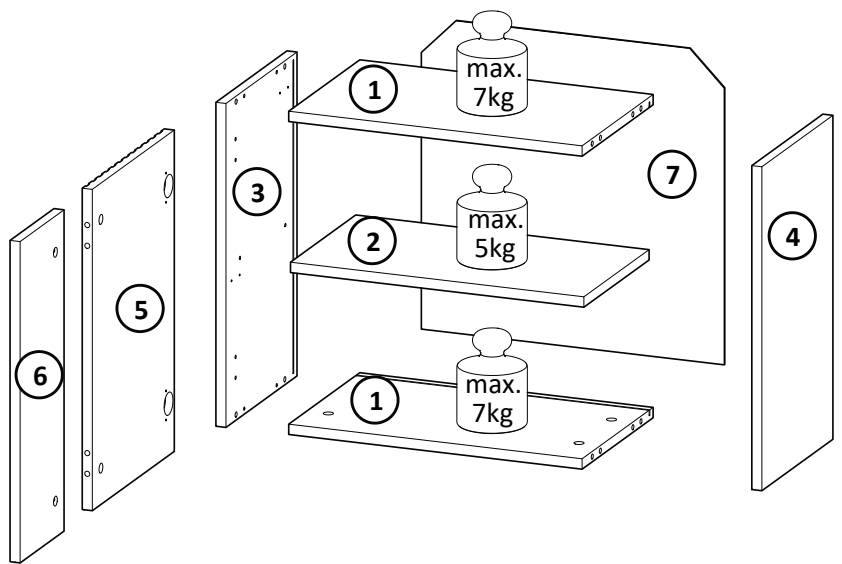
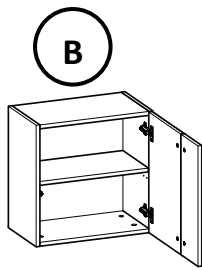
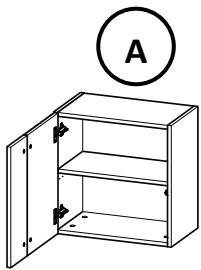
PL- Narzędzia niezbędne do montażu (nie dostarczone przez producenta)/ **DE-** Für die Montage notwendige Werkzeuge (nicht vom Hersteller mitgeliefert)/ **EN-** Tools required for assembly (not provided by the manufacturer)/ **CZ-** Nástroje nezbytné pro montáž (nejsou dodávány výrobcem)/ **HR-** Alat potreban za montažu (nije osiguran od strane proizvođača)/ **HU-** Az összeszereléshez szükséges (a gyártó által nem szállított) szerszámok/ **SK-** Nástroje potrebné na montáž (nedodávané výrobcem)/ **FR-** Outils requis pour l'assemblage (non fournis par le fabricant)/ **ES-** Herramientas necesarias para el montaje (no proporcionadas por el fabricante)/ **IT-** Strumenti necessari per il montaggio (non forniti dal produttore)





PL -Szanowny Kliencie, jeśli zamontujesz uszkodzony element, Twoja reklamacja nie będzie uznana. Zachowaj etykietę do celów reklamacyjnych. --- **DE** -Sehr geehrter Kunde, wenn Sie ein defektes Bauteil einbauen, wird Ihre Reklamation nicht anerkannt. Bewahren Sie das Etikett für Reklamationszwecke auf. --- **EN** -Dear Customer, if you install a defective component, your claim will not be accepted. Keep the label for claim purposes. --- **CZ** -Vážený Zákazníku, pokud nainstalujete vadný komponent, vaše reklamace nebude uznána. Štítek si uschovejte pro účely reklamace. --- **SK** -Vážený Zákazník, ak nainštalujete chybný komponent, vaša reklamácia nebude uznaná. Štítok si uschovajte na účely reklamácie. --- **HR** -Poštovani Kupci, ukoliko ugradite oštećeni element, reklamacija se neće uvažiti. Sačuvajte naljepnicu u svrhu reklamacije. --- **HU** -Kedves Vásárló, ha hibás alkatrészt szerel be, panaszát nem ismerjük el. Tartsa meg a címkét az igényléshez. --- **FR** -Cher Client, si vous installez un composant défectueux, votre réclamation ne sera pas prise en compte. Conserver l'étiquette en cas de réclamation. --- **ES** -Estimado cliente, si instala un componente defectuoso, no se aceptará su reclamo. Conserve la etiqueta para realizar el reclamo. --- **IT** -Gentile Cliente, se installi un elemento danneggiato il tuo reclamo non verrà accettato verrà riconosciuto. Conservare l'etichetta per eventuali reclami.



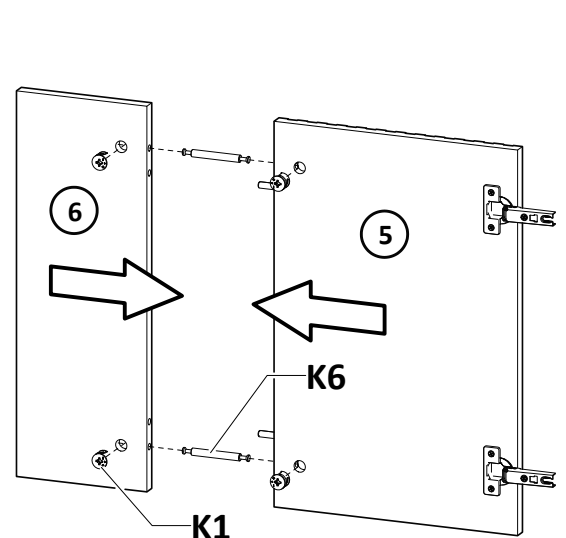
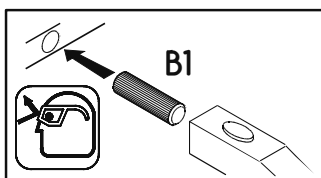
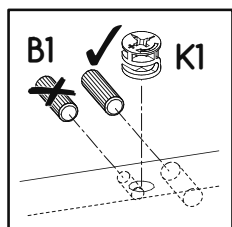
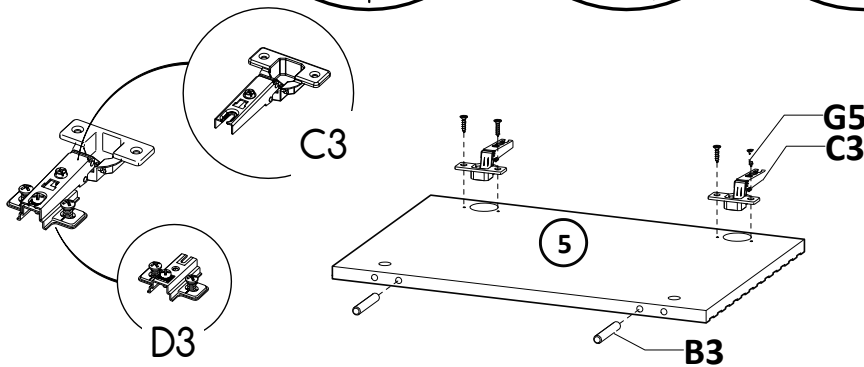
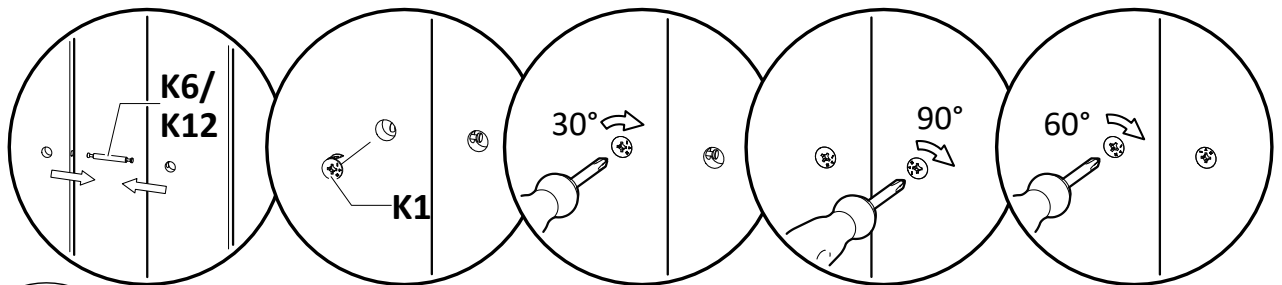


Nr	Xmm	Ymm	Zmm	x	Colli
1	467	280	16	2	1/1
2	467	257	16	1	1/1
3	500	280	16	1	1/1
4	500	280	16	1	1/1
5	323	496	16	1	1/1
6	173	496	16	1	1/1
7	482	482	2,5	1	1/1

Colli 1/1

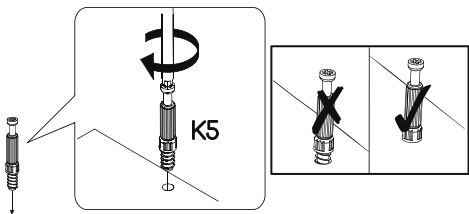
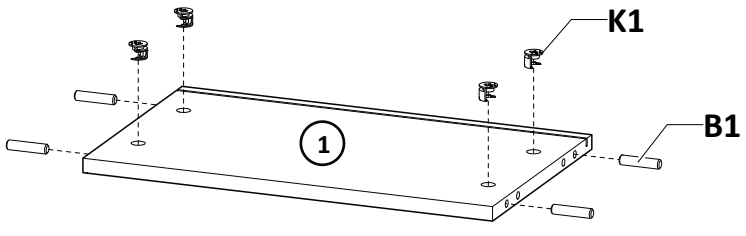
K1 12x Ø15x12 	I20 12x Ø4/Ø17 	K5 8x 34mm 	B1 8x Ø8x35 	U8 4x Ø10x50 	W2 1x 4mm
U2 2x 	G3 4x 4x30 	I1 3x 	A1 4x Ø7x50 	U14 2x L52mm 	B3 2x Ø8x50
G34 2x 3,5x16 	L21 1x 	K6 2x 62mm 	F2 4x Ø5 	G5 4x 4x13 	C3 2x Z35PR
D3 2x PZ35PR 					

I

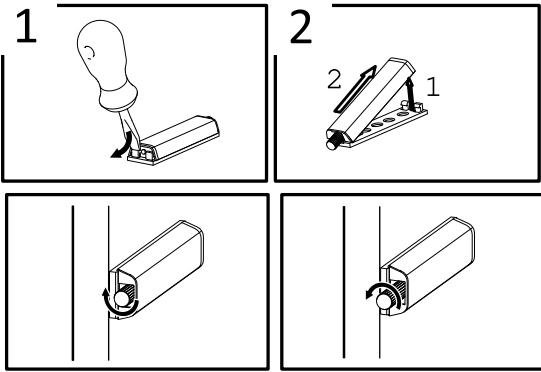


II

x2

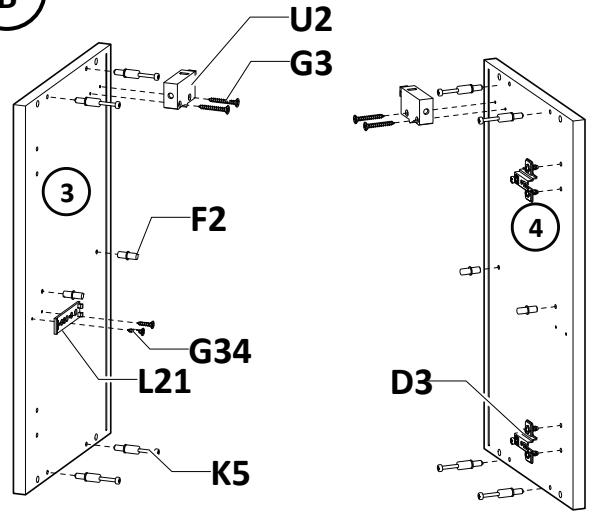
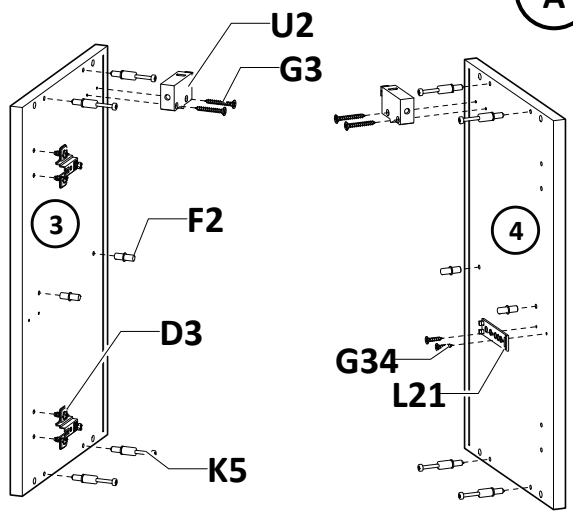


III



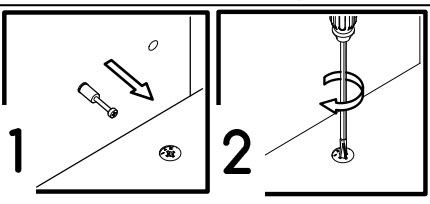
A

B

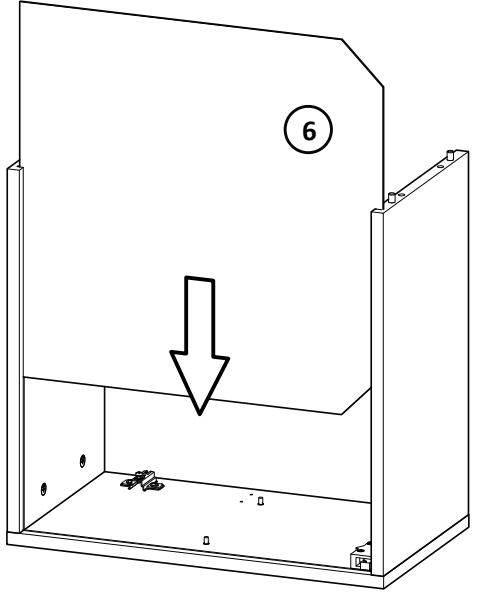
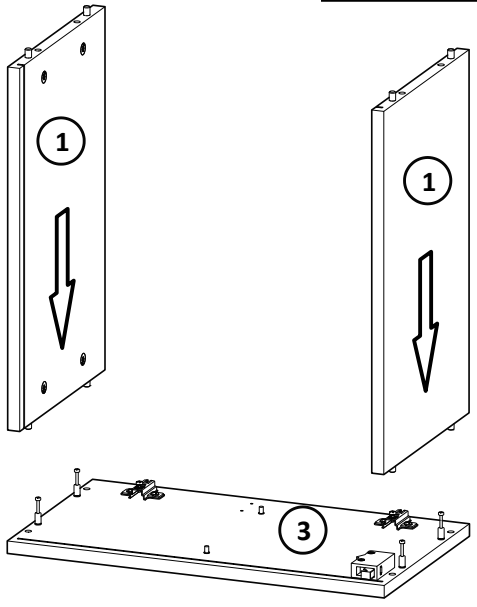


IV

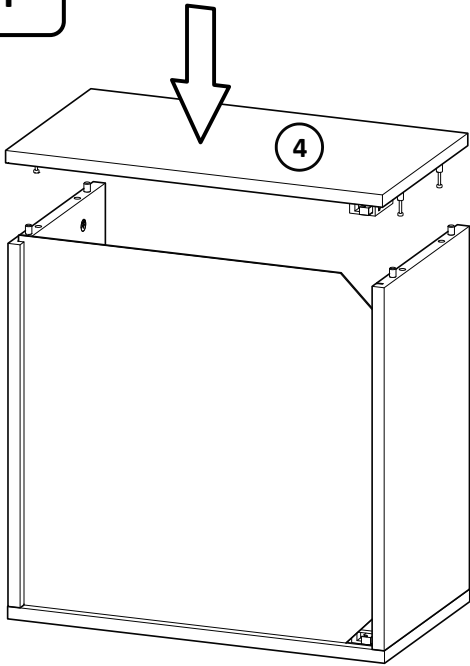
i



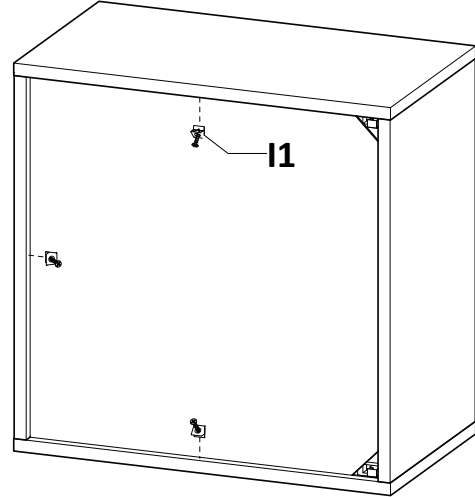
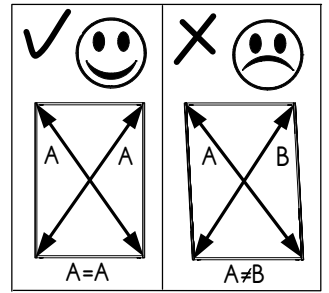
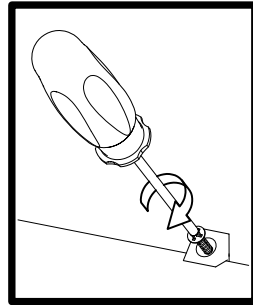
V



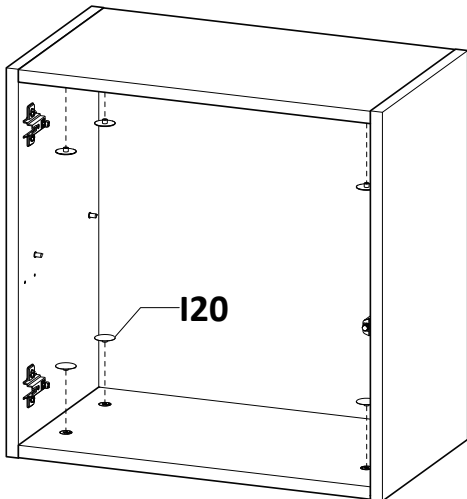
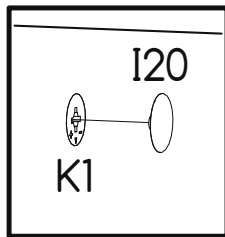
VI



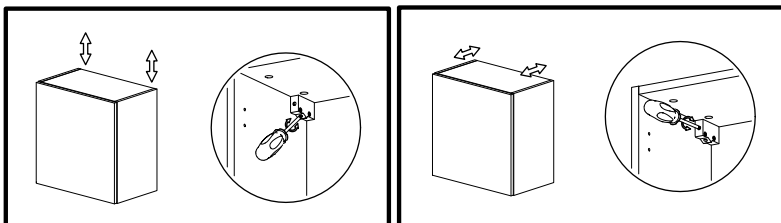
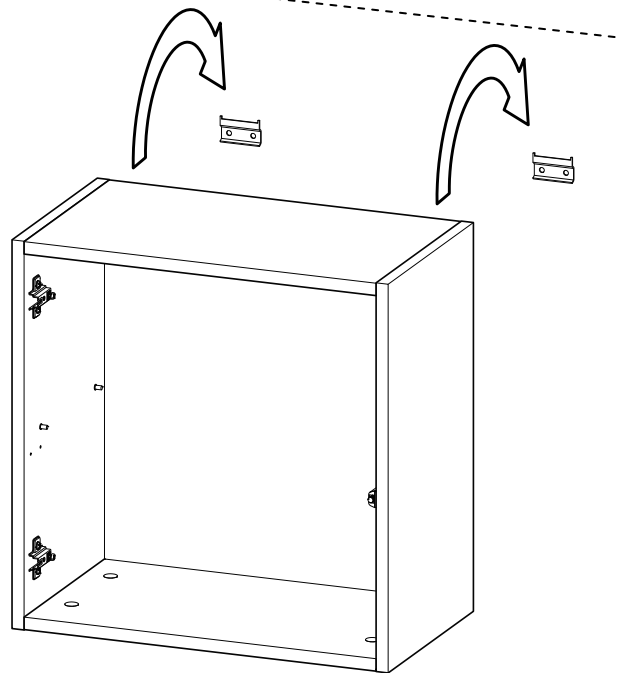
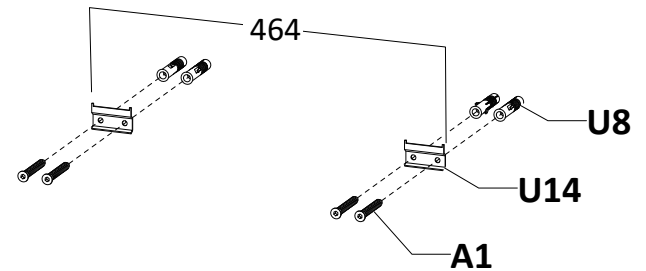
VII



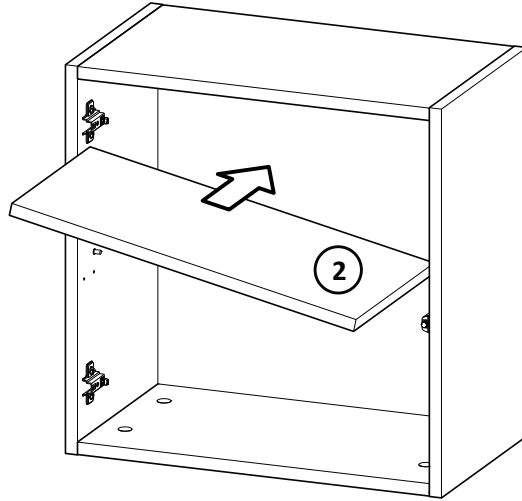
VIII



IX



X



XI

A

B

