

Model: **WOOD**  
 Modell:

Typ: **KOMODA**  
 Type:

Strona: **1/11**  
 Blatt Nr:

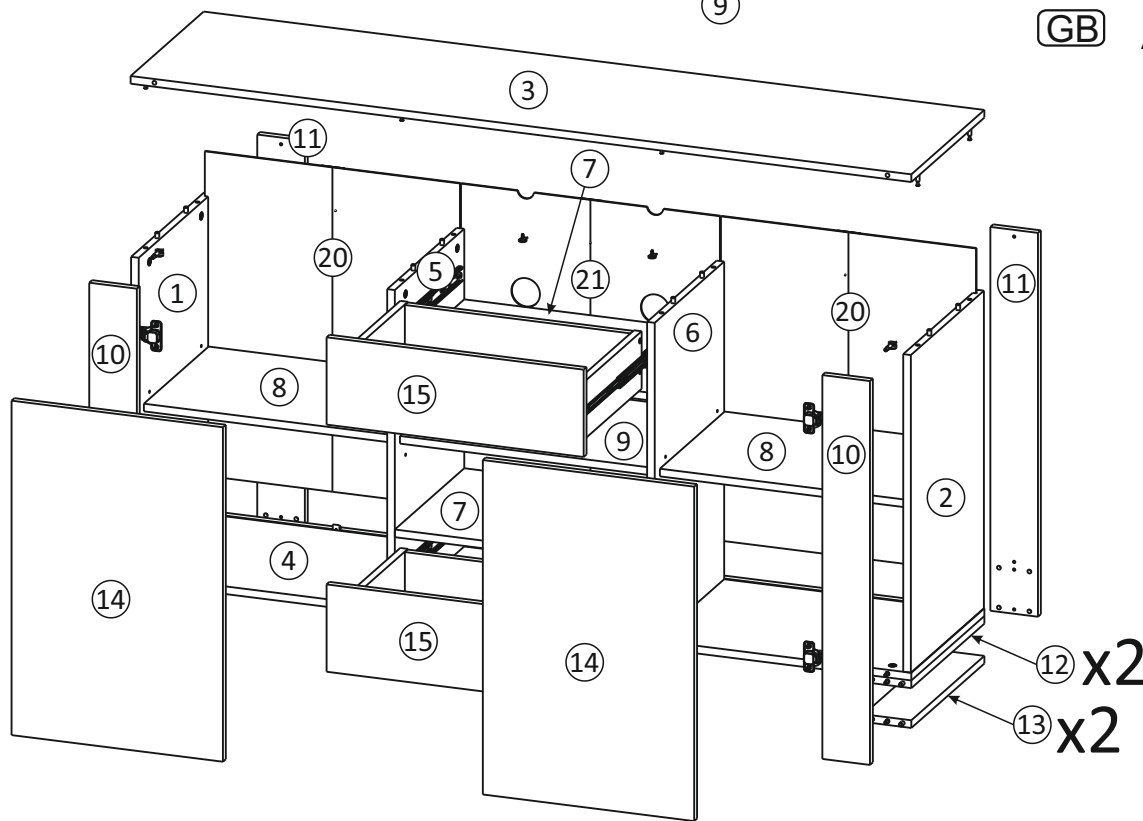
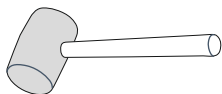
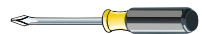
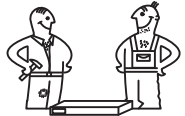
7 max.  
 8 5 kg  
 9

3 max.  
 18 kg

PL  
 D  
 GB

# INSTRUKCJA MONTAŻOWA MONTAGEANLEITUNG ASSEMBLY INSTRUCTIONS

Do montażu potrzebne są:  
 Für die Montage dieser Type benötigen Sie:

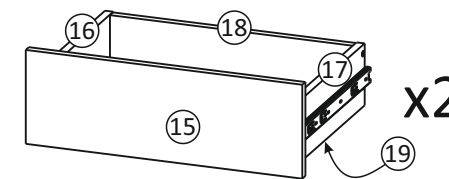


D Sehr geehrter Kunde, sollte ein Teil fehlen oder beschädigt sein, kreuzen Sie bitte dieses deutlich auf der Montageanleitung an und schicken Sie zu uns ab.  
 GB Dear customer, Should there be any place missing or damaged, kindly mark this place clearly on the attached assembly instructions and return it to us.

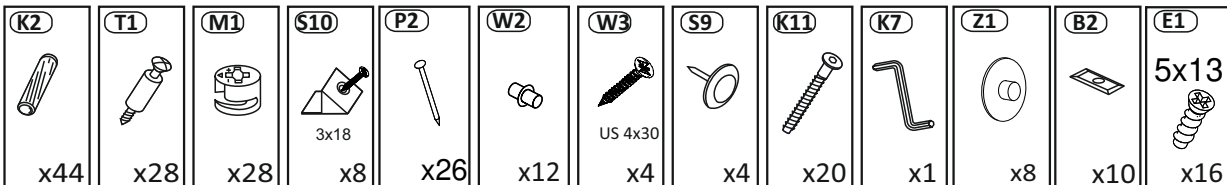
PL Szanowny Kliencie, gdyby brakowało jakiejś części lub byłaby uszkodzona proszę to oznaczyć krzyżykiem na instrukcji montażowej i przesać instrukcję razem z reklamacją.

**Uwagi p ielegnacyjne!**  
 Proszę w ycierać ściereczką d o kurzu lub lekko w ilgotną ścierką. Nie ie stosować ŻADNYCH ś rodków rysujących p owierzchnie.

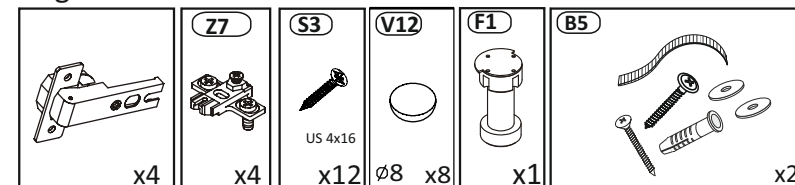
**Pflegehinweis!**  
 Bitte n ur mit einem Staubtuch o der einem fauchtem L appen r einigen. KEINE s cheuernde Putzmittel v erwenden!



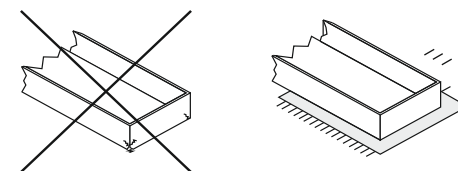
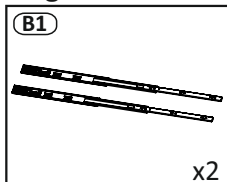
## Bag 1



## Bag 2

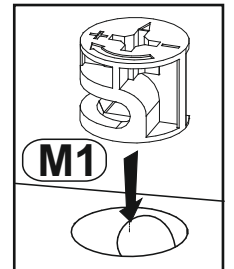
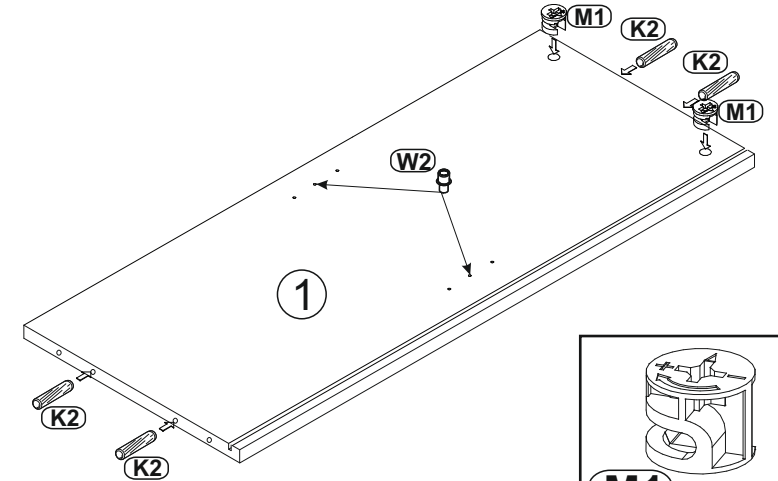
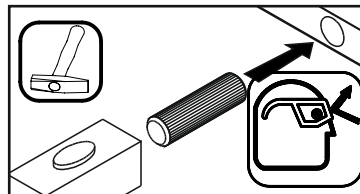
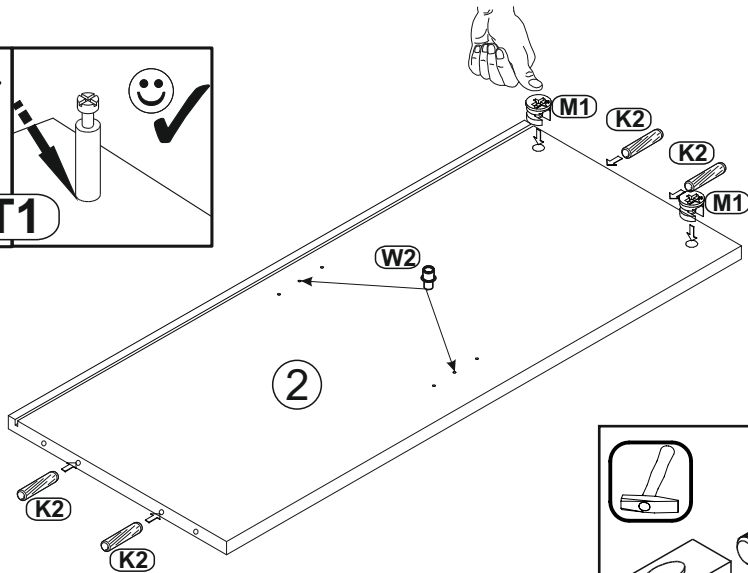
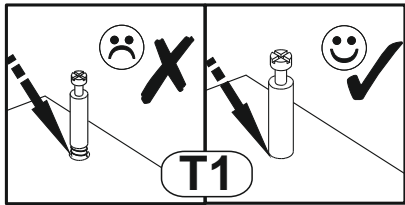
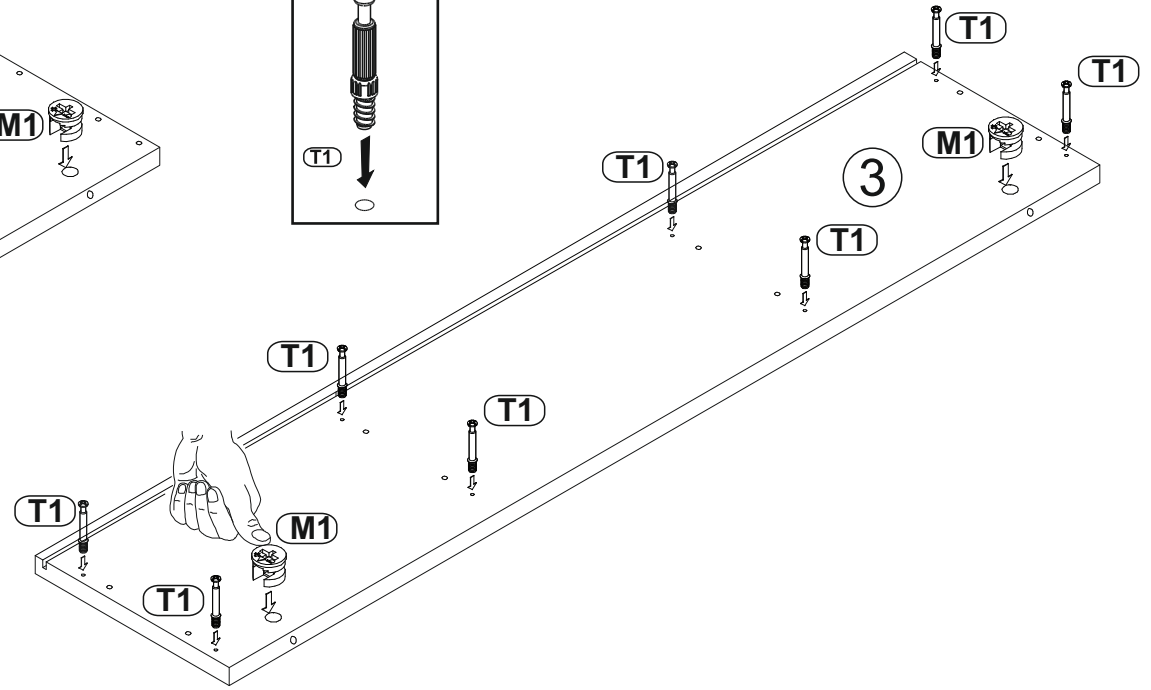
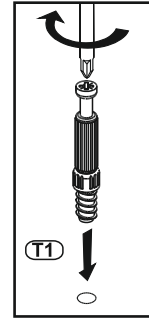
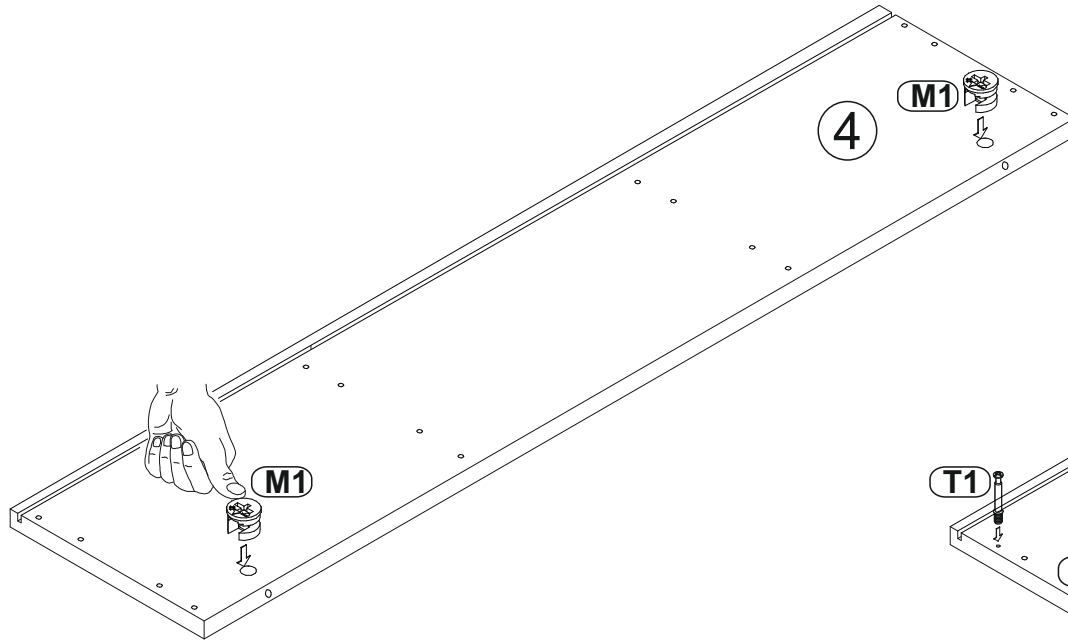


## Bag 3

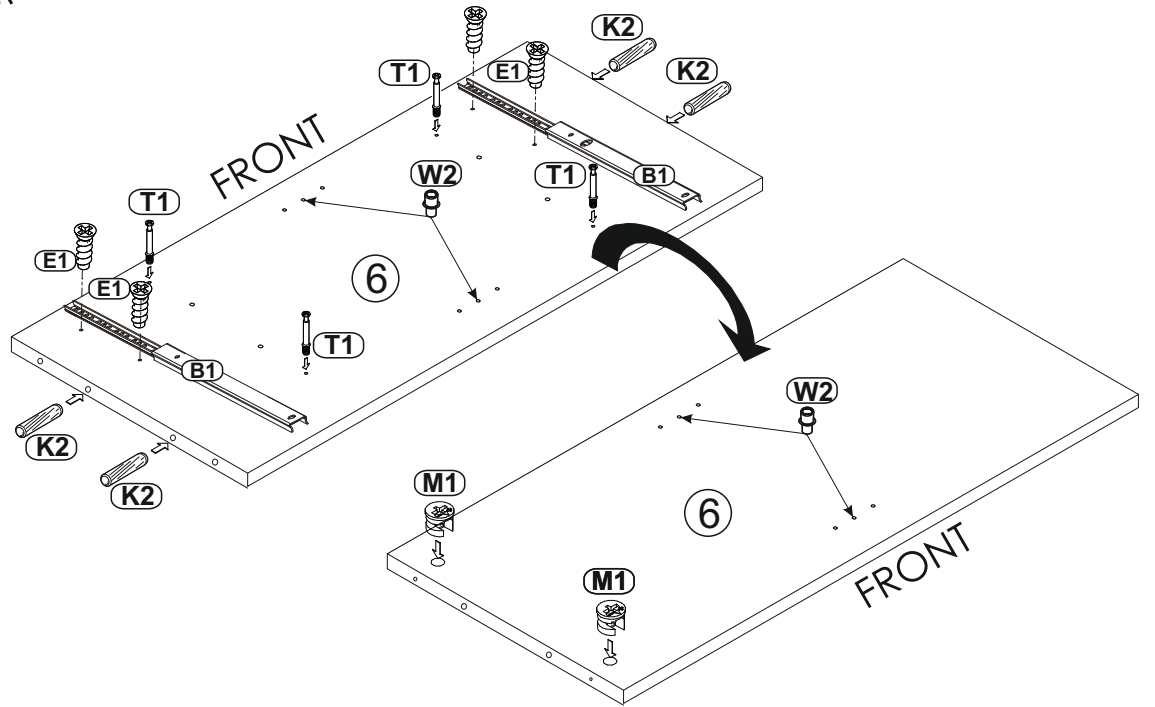
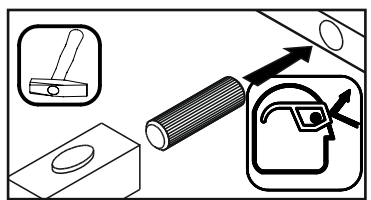
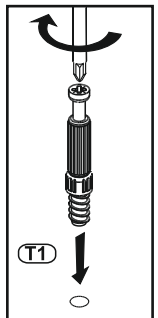
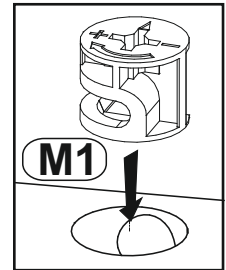
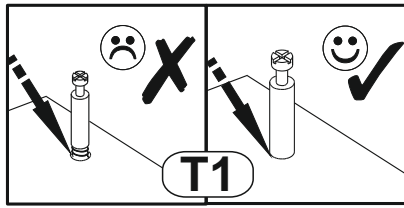
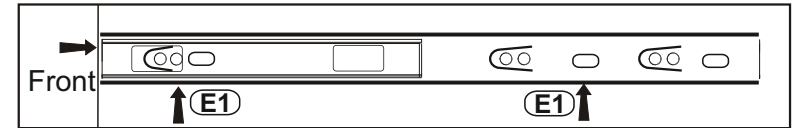
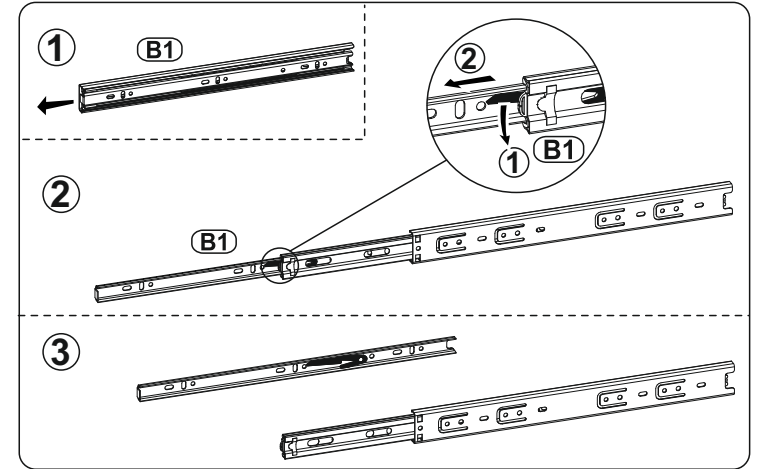
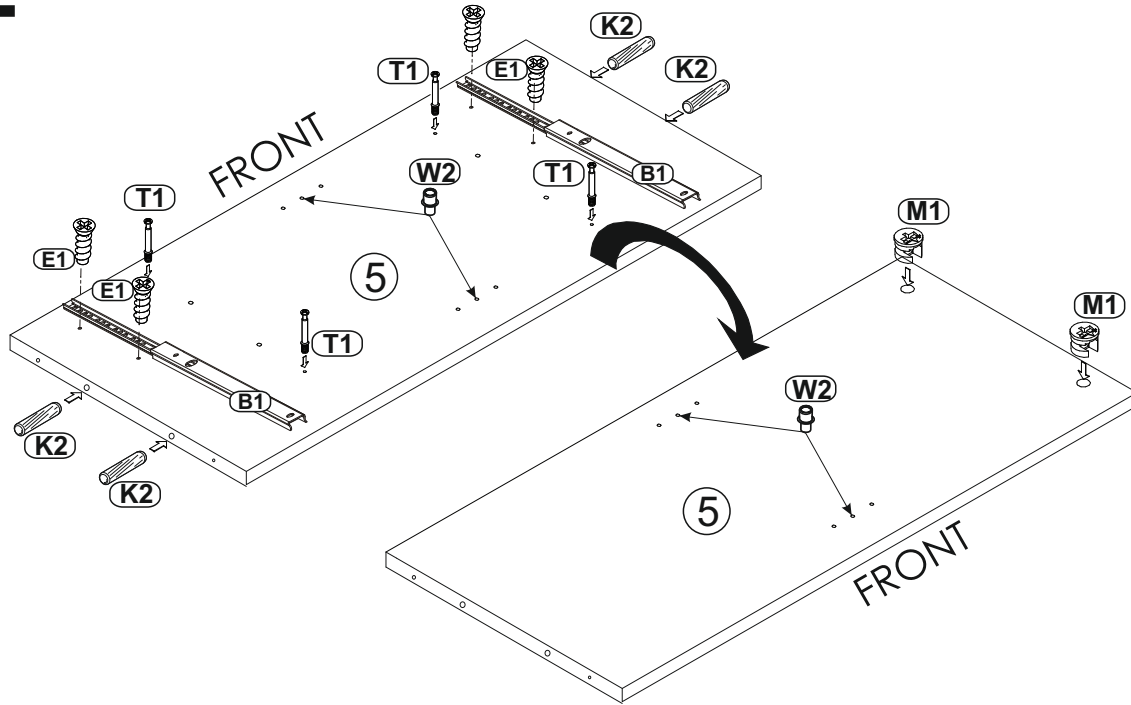


Proszę montować mebel na kartonie!  
 Bitte das Möbel auf der Verpackung montieren.

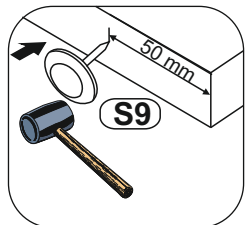
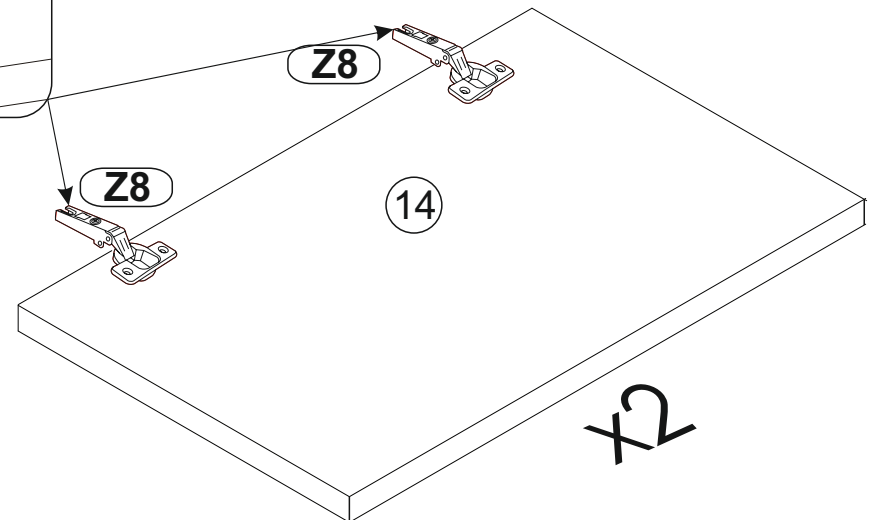
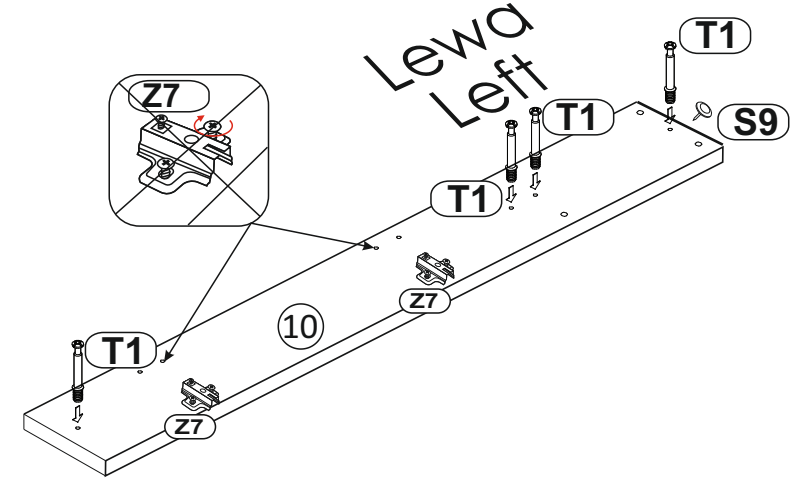
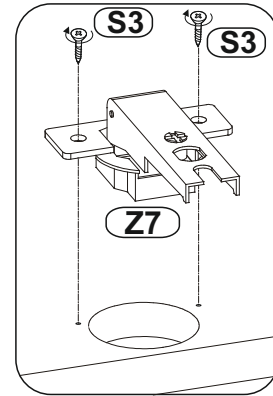
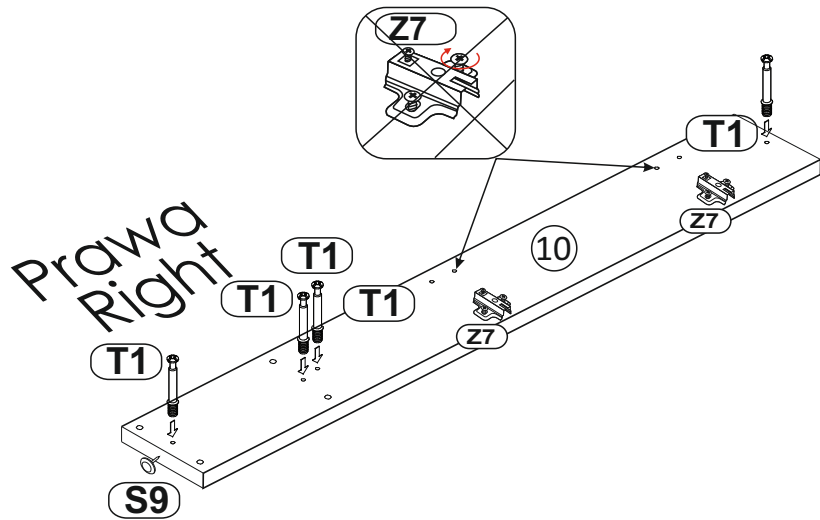
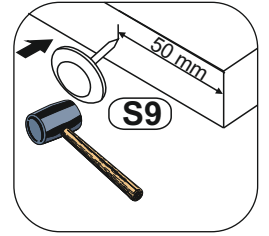
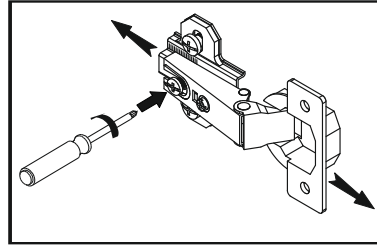
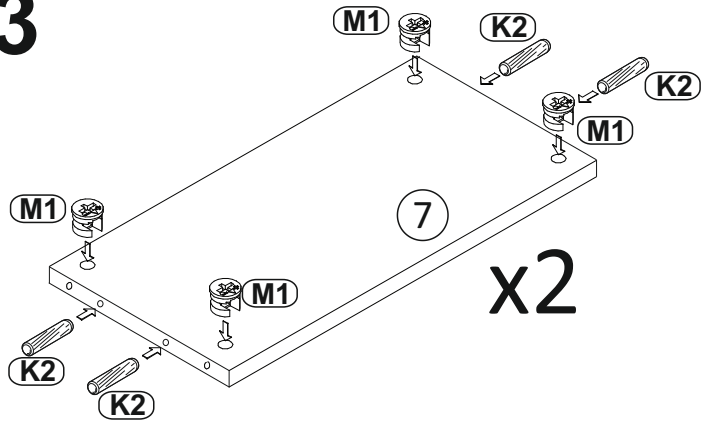
1



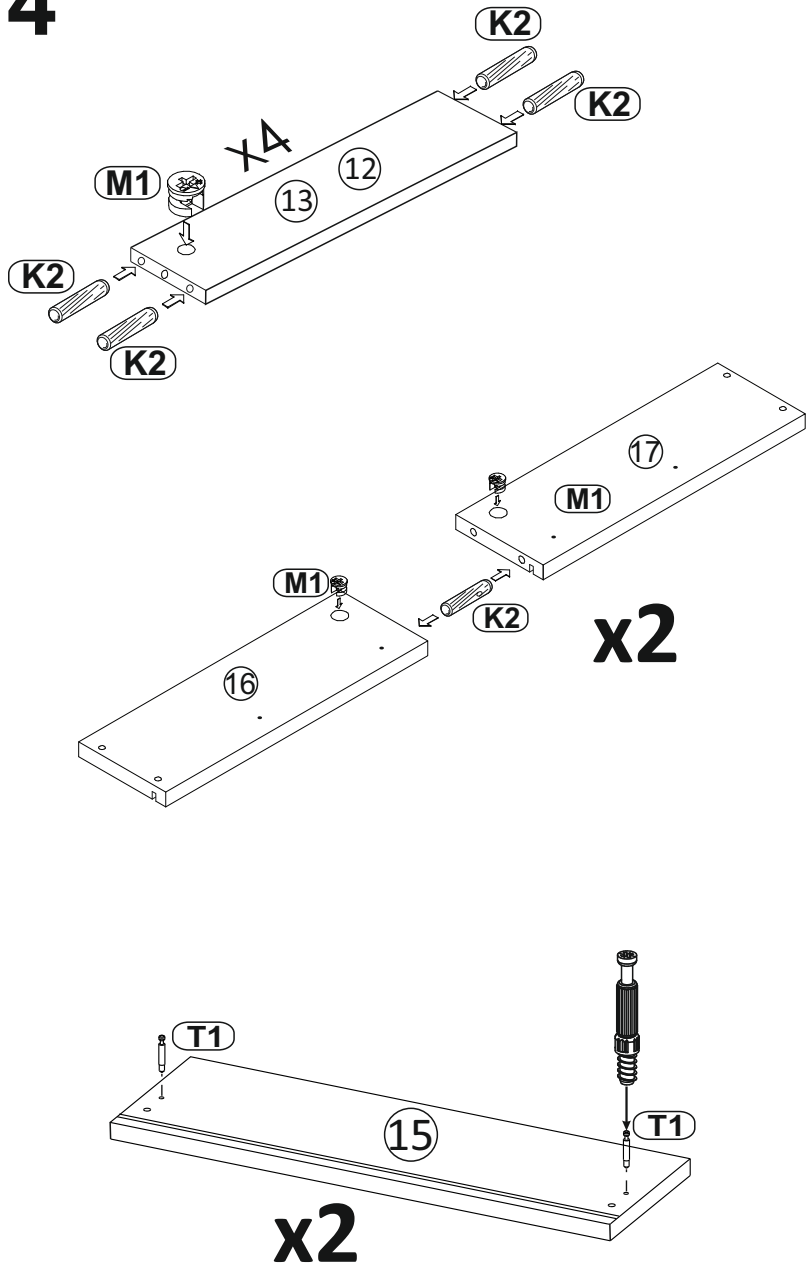
2



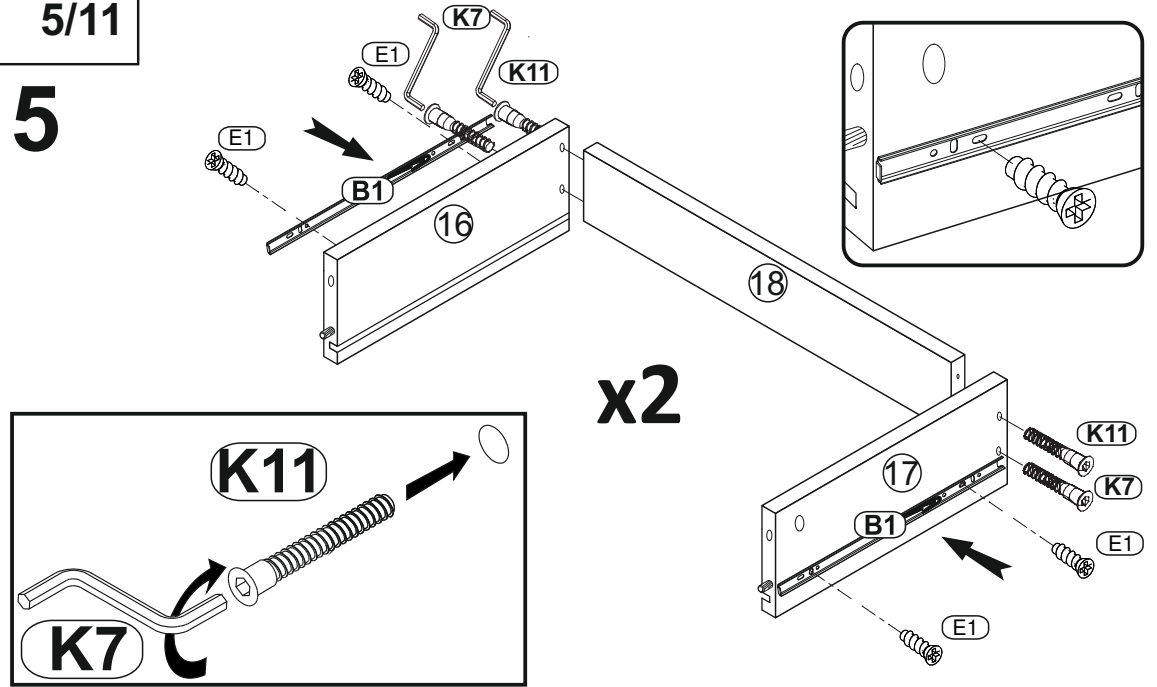
3



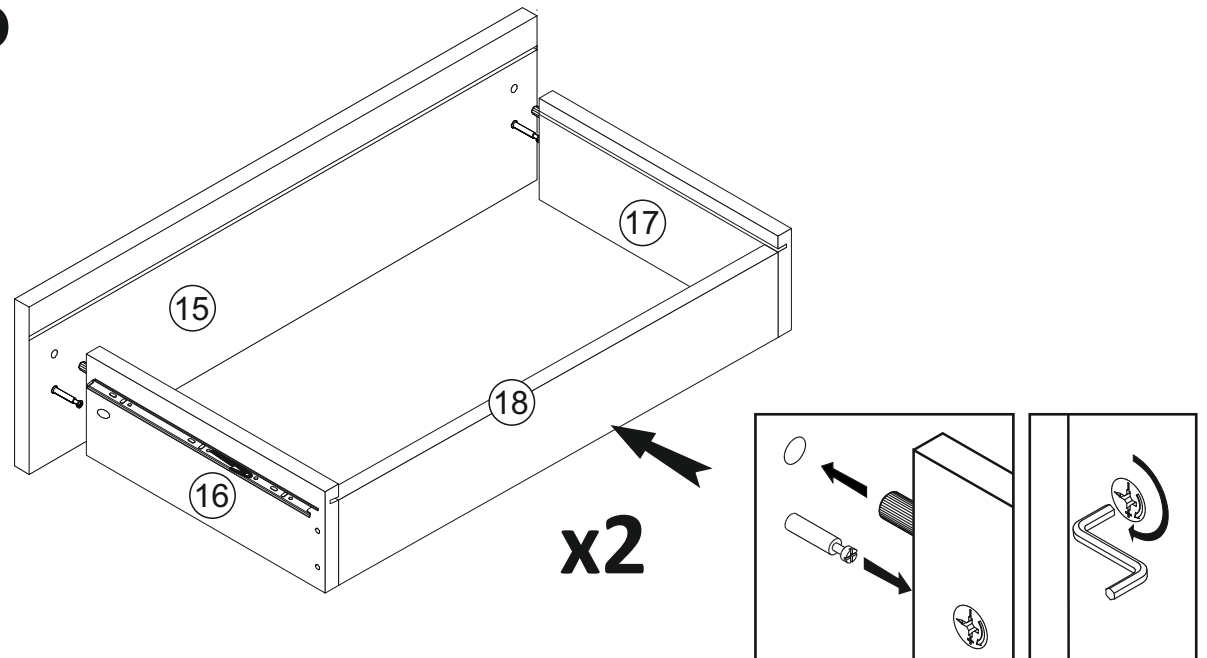
4



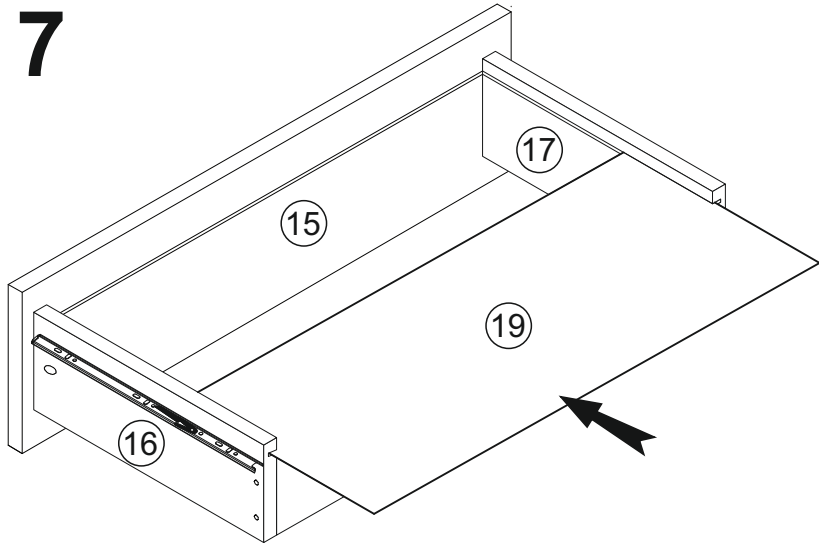
5



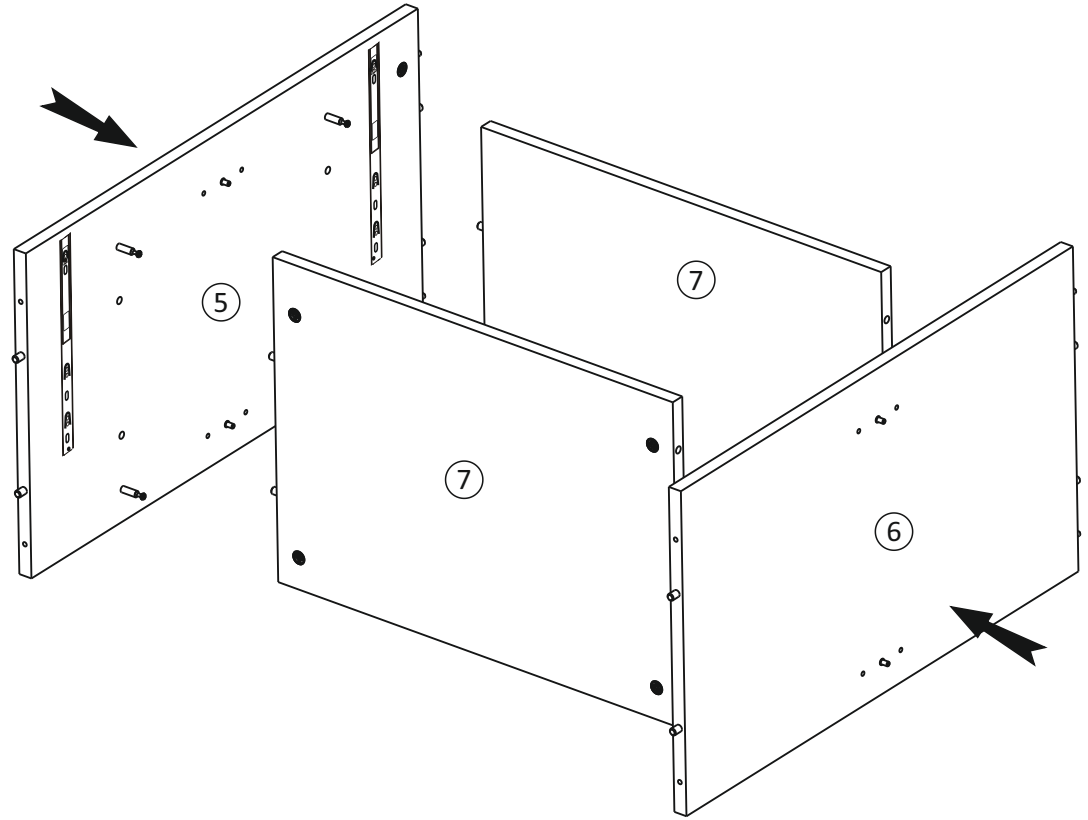
6



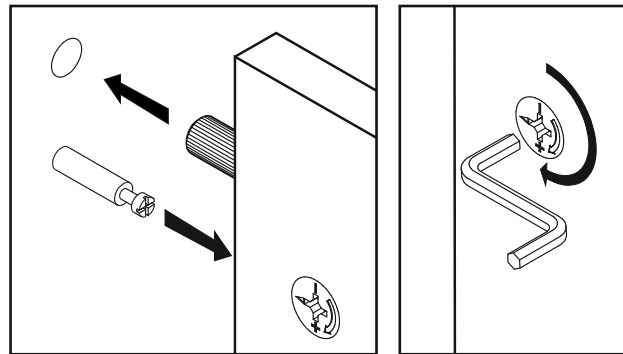
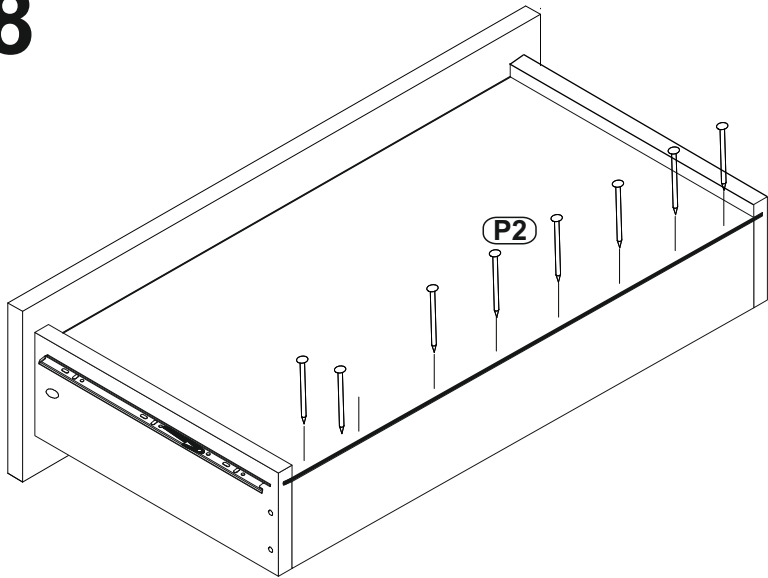
7

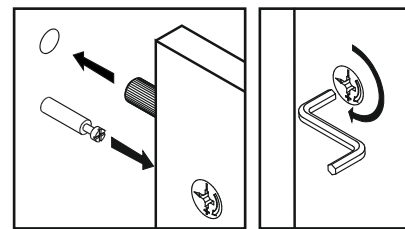


9

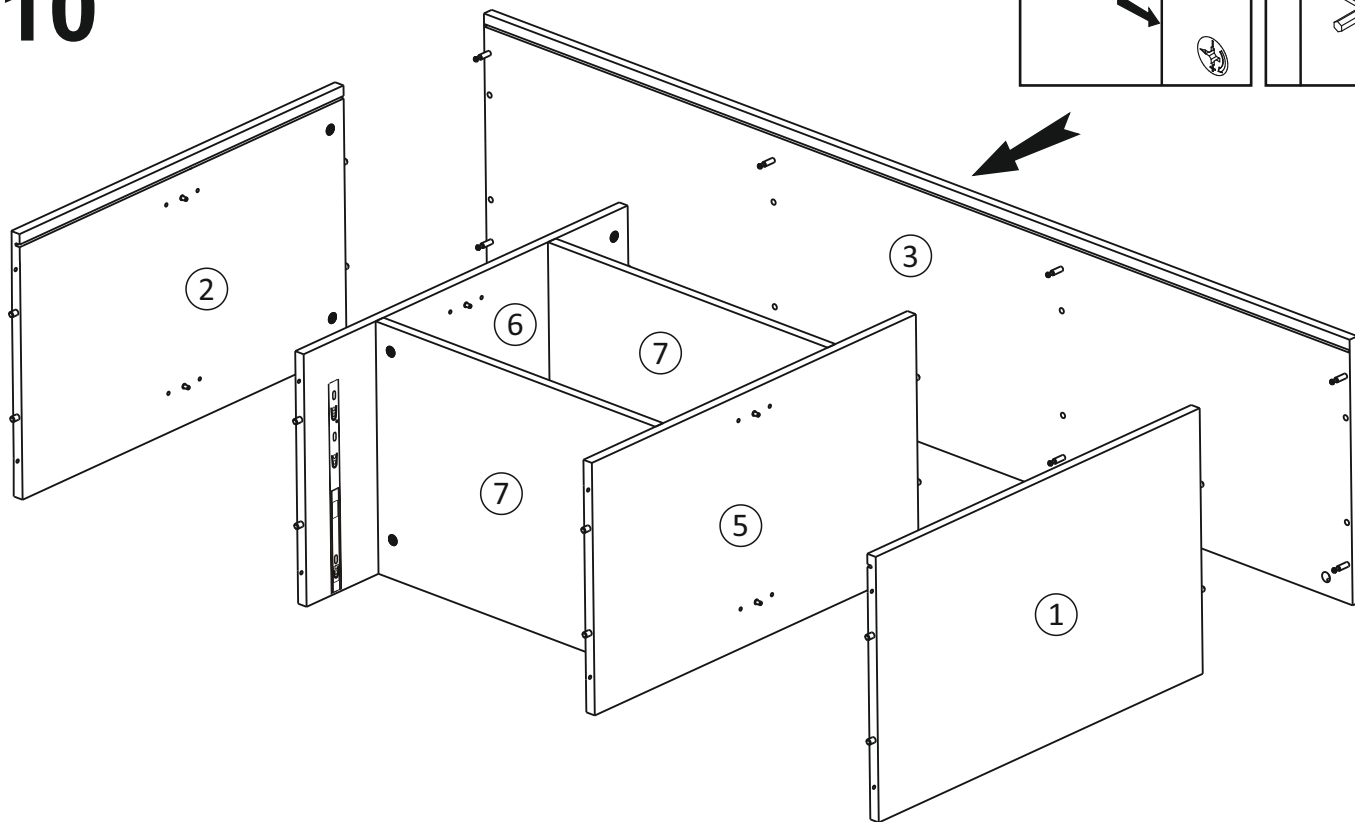


8

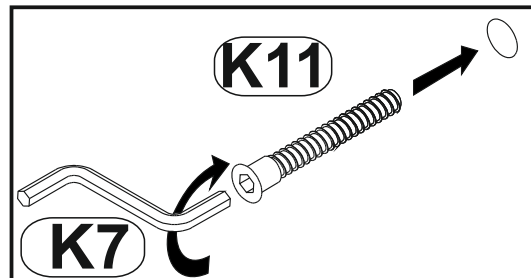
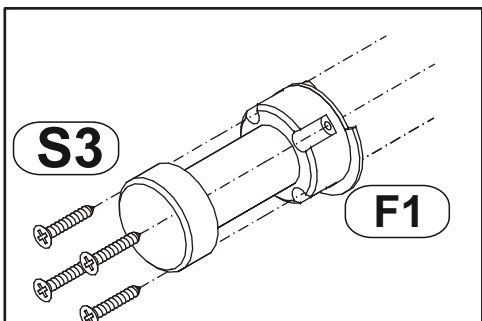
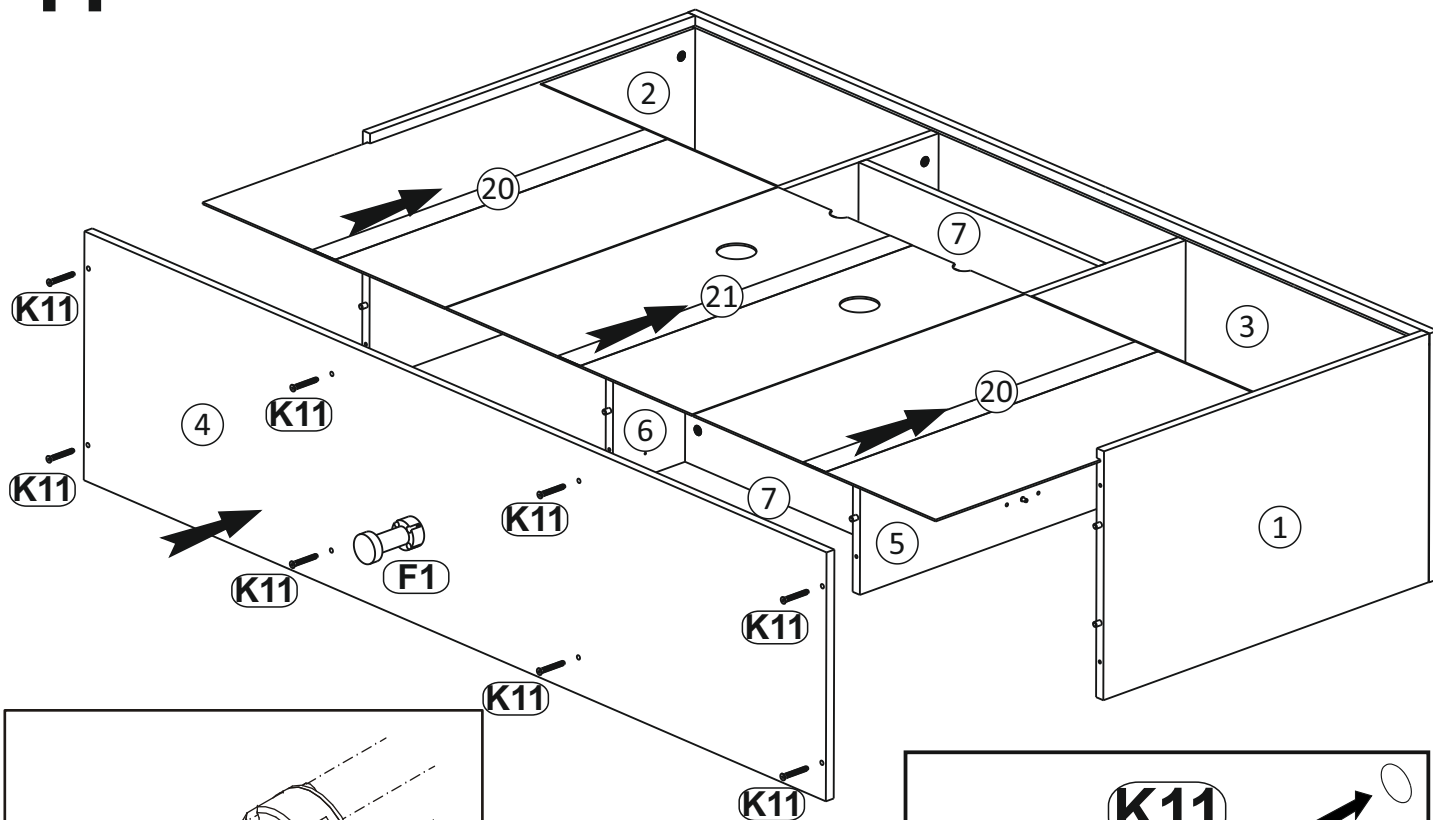




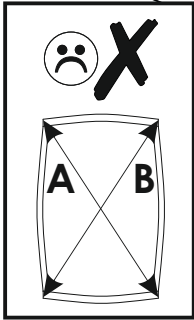
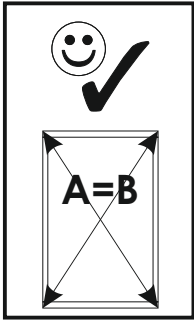
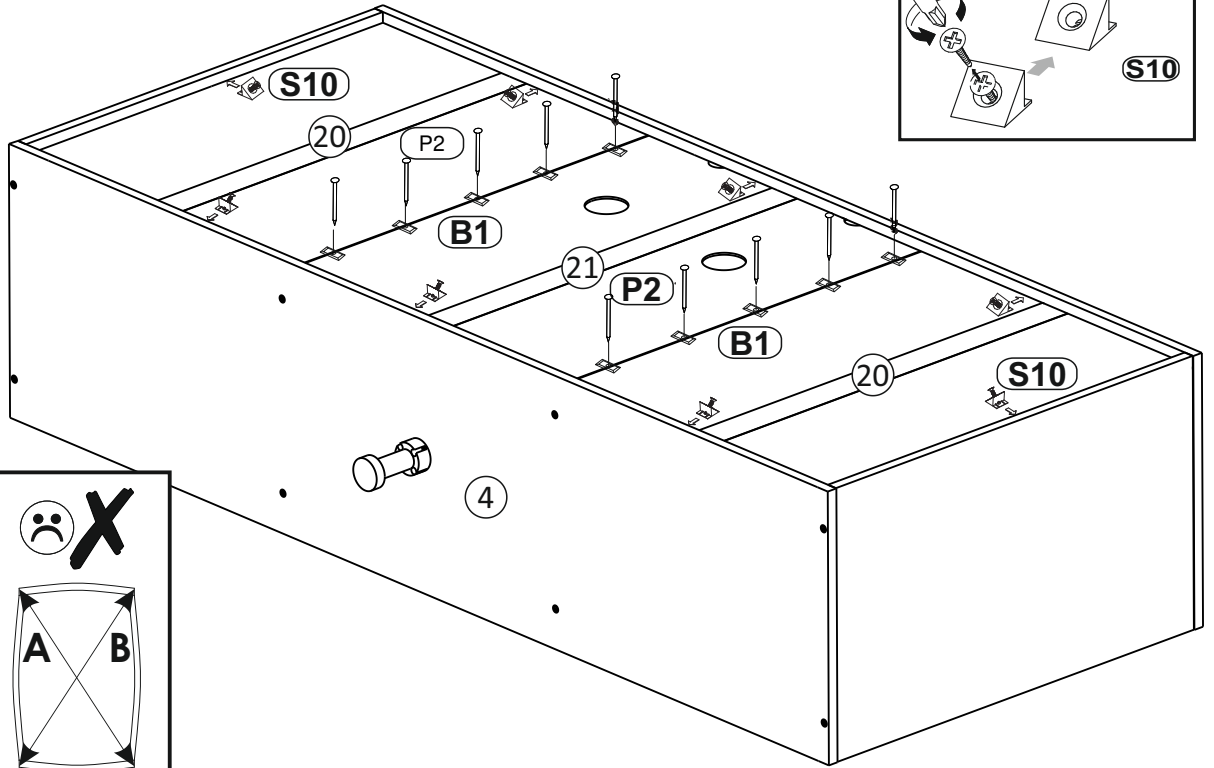
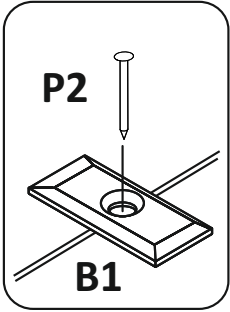
# 10



# 11



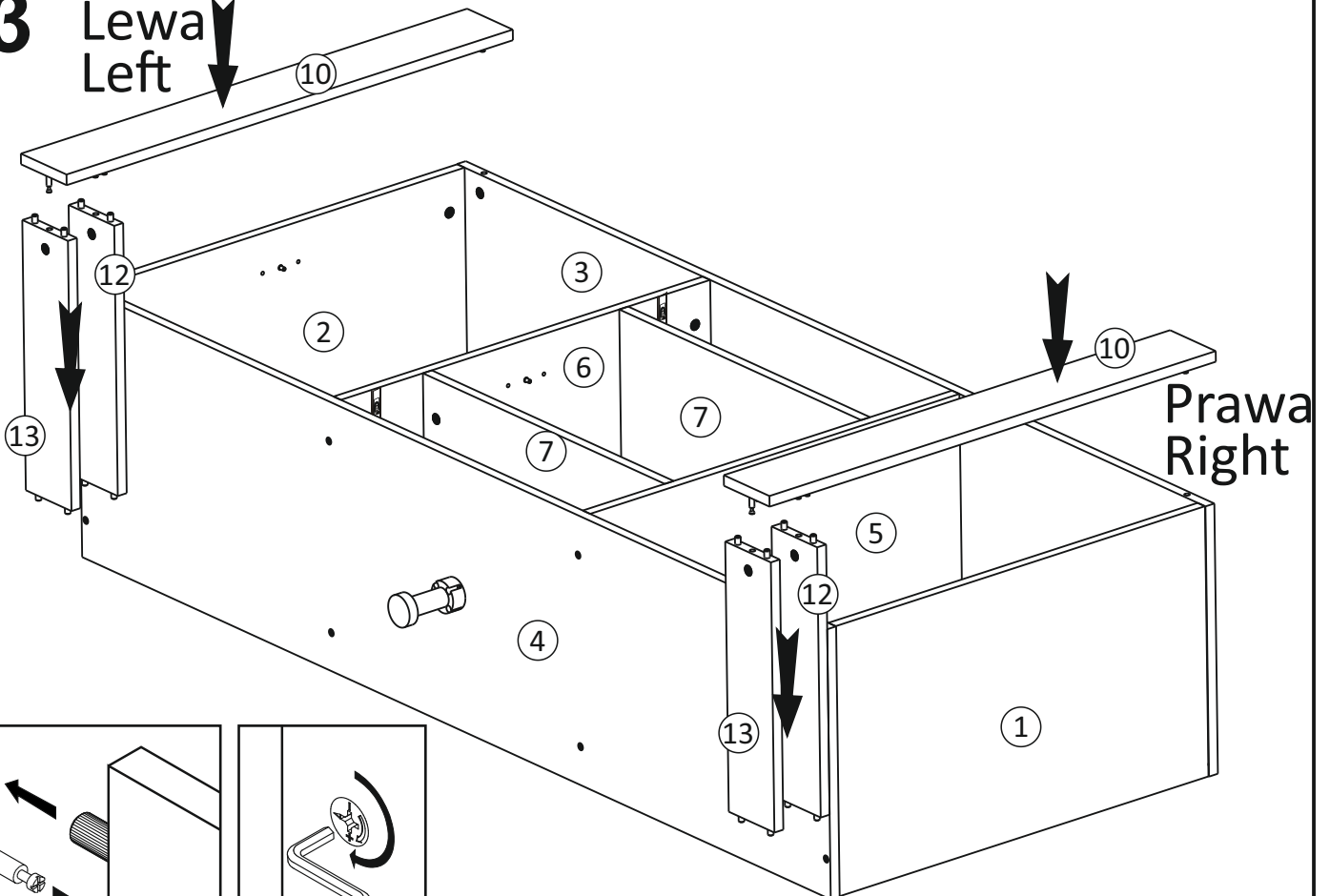
# 12



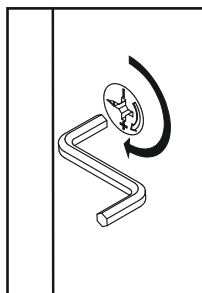
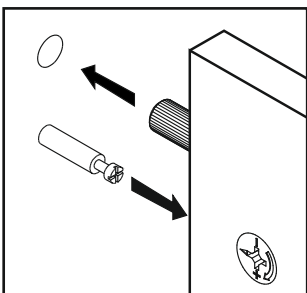
# 13

Lewa  
Left

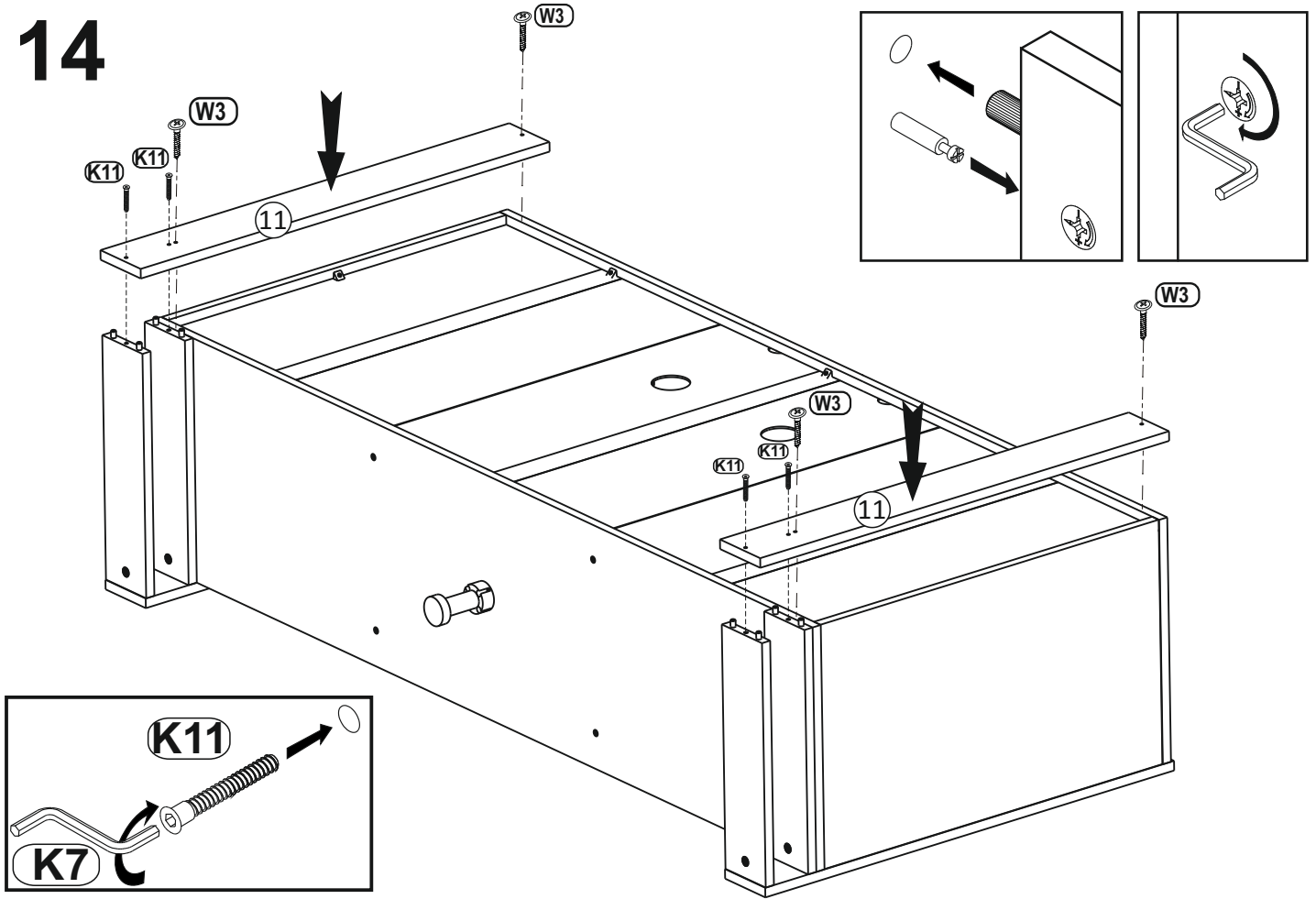
10



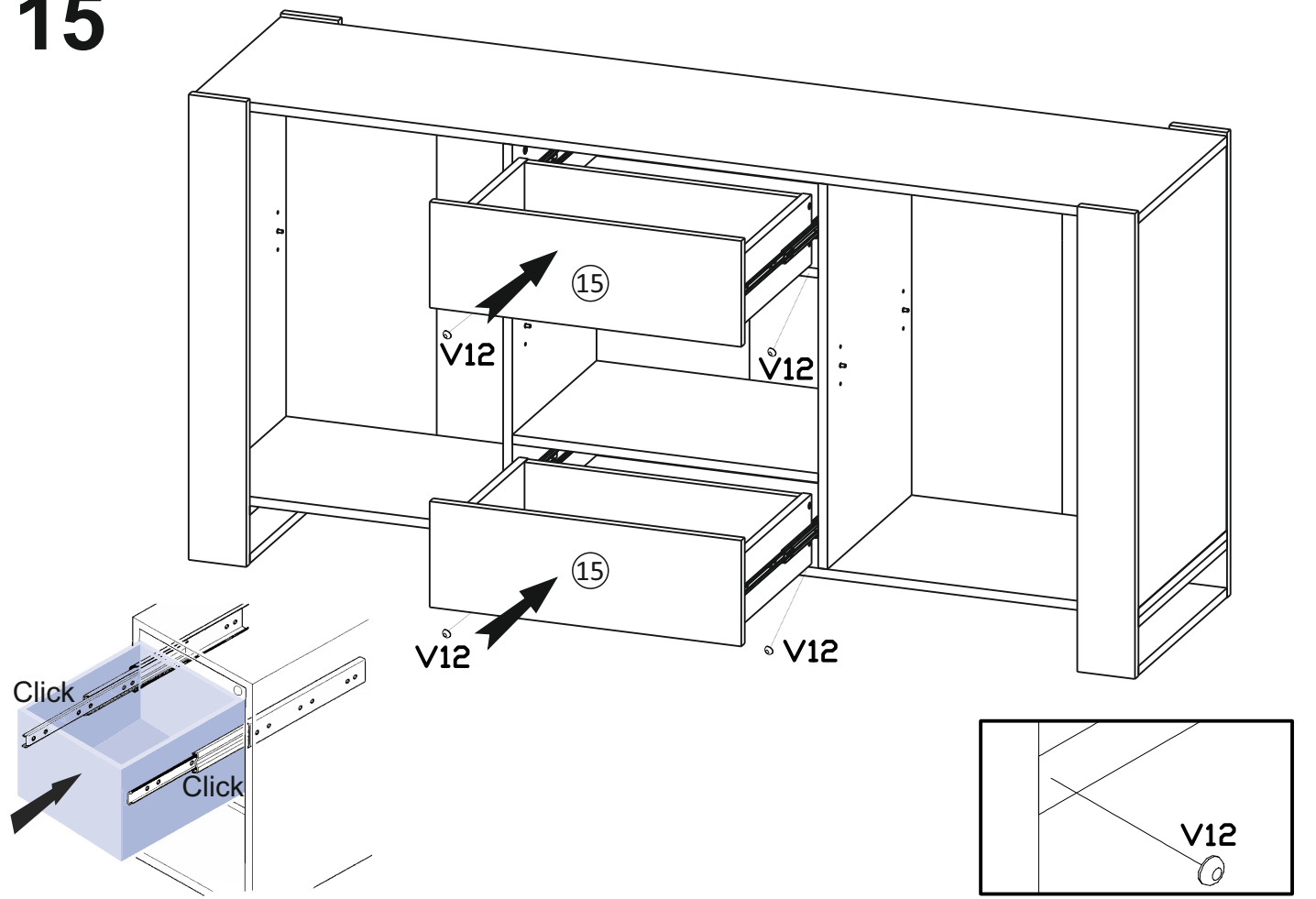
Prawa  
Right



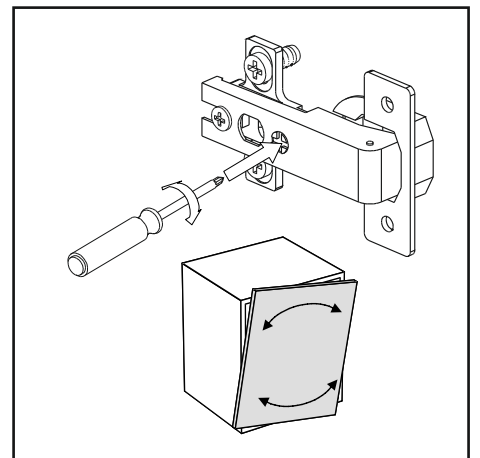
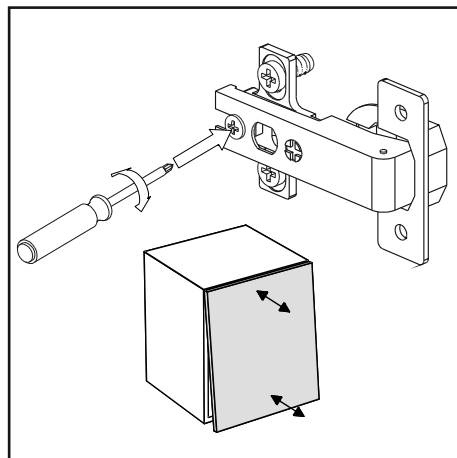
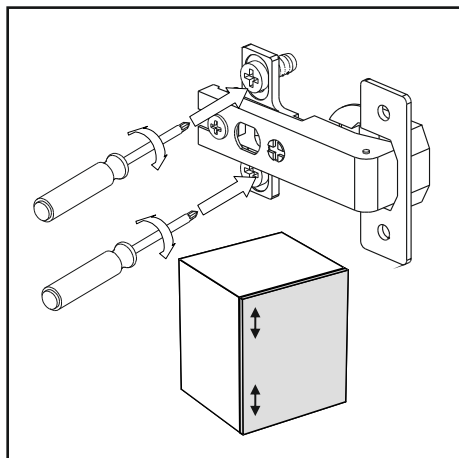
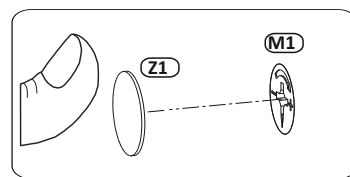
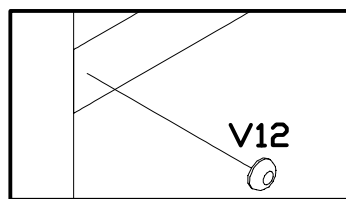
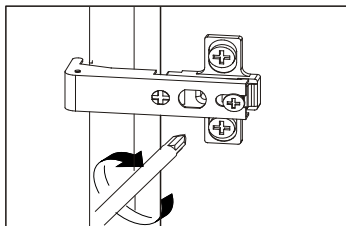
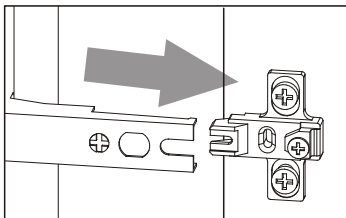
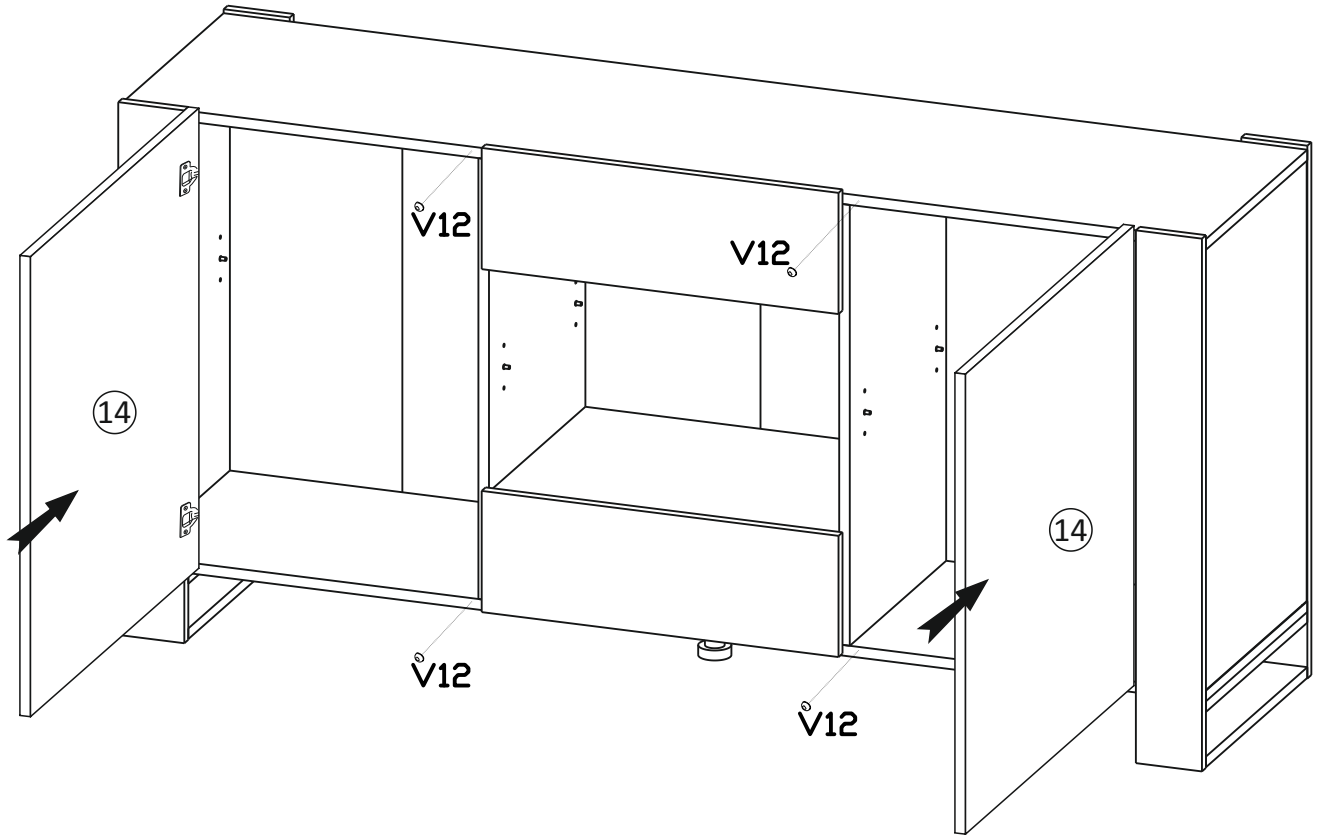
14



15



# 16



# 17

