

# Indis 41

**PL** Instrukcja montażu

**CZ** Návod k montáži

**D** Montageanleitung

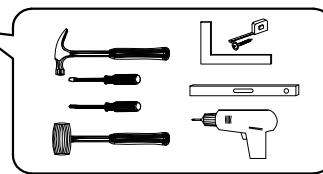
**GB** Assembly instruction

**F** Model d'emploi

**HU** Szerelési útmutató

**I** Istruzione di montaggio

**NL** Handleiding voor de montage



**RU** Инструкция по монтажу

**RO** Instrucțiuni de montare

**SK** Návod k montáži

**TR** Montaj talimatı

**⚠** Uwaga • Upozornění • Achtung • Attention • Caution • Figyelem  
**⚠** Attenzione • Opgelet • Внимание • Atenție • Upozornenie • Dikkat **⚠**

**PL** Czyszczenie należy wykonać wyłącznie za pomocą ściereczki lub lekko nawilżonego ręcznika. Nie stosować środków czyszczących do szorowania.

**CZ** Čistění je nutné vykonávat výhradně pomocí utěrky nebo lehce navlhčeného ručníku. Nepoužívejte čisticí prostředky obsahující abrazivní částice.

**D** Bitte nur mit einem Staubtuch oder leicht feuchtem Lappen reinigen. Keine scheuernden Putzmittel verwenden.

**GB** Please only clean with a duster or a damp cloth. Do not use any abrasive cleaners.

**F** Le nettoyage se fait uniquement à l'aide d'un torchon ou d'une serviette légèrement mouillée.

**HU** A tisztítás kizárólag törlőruha vagy enyhén nedvesített törölköző segítségével végezhető. Súroló hatású tisztítószereket nem szabad használni.

**I** Pulire esclusivamente con un panno o un asciugamano umido.

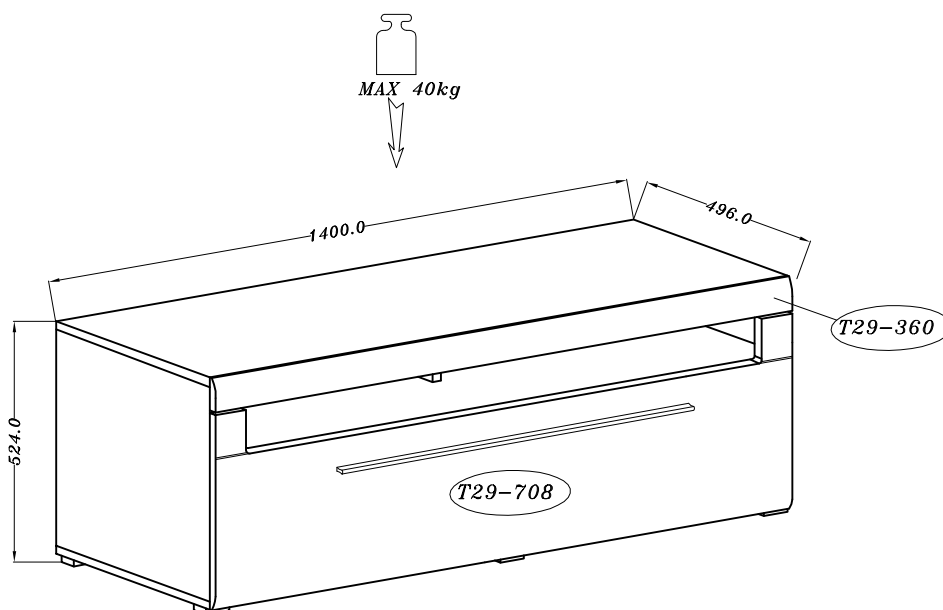
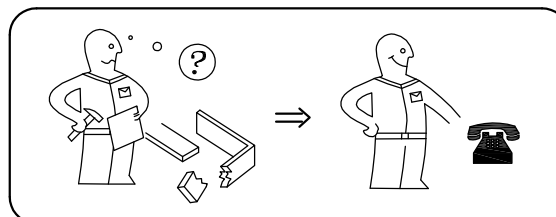
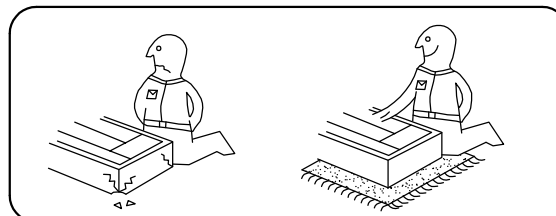
**NL** Reinig alleen met een stofdoek of een lichtjes vochtige doek. Gebruik geen schurende poetsmiddelen.

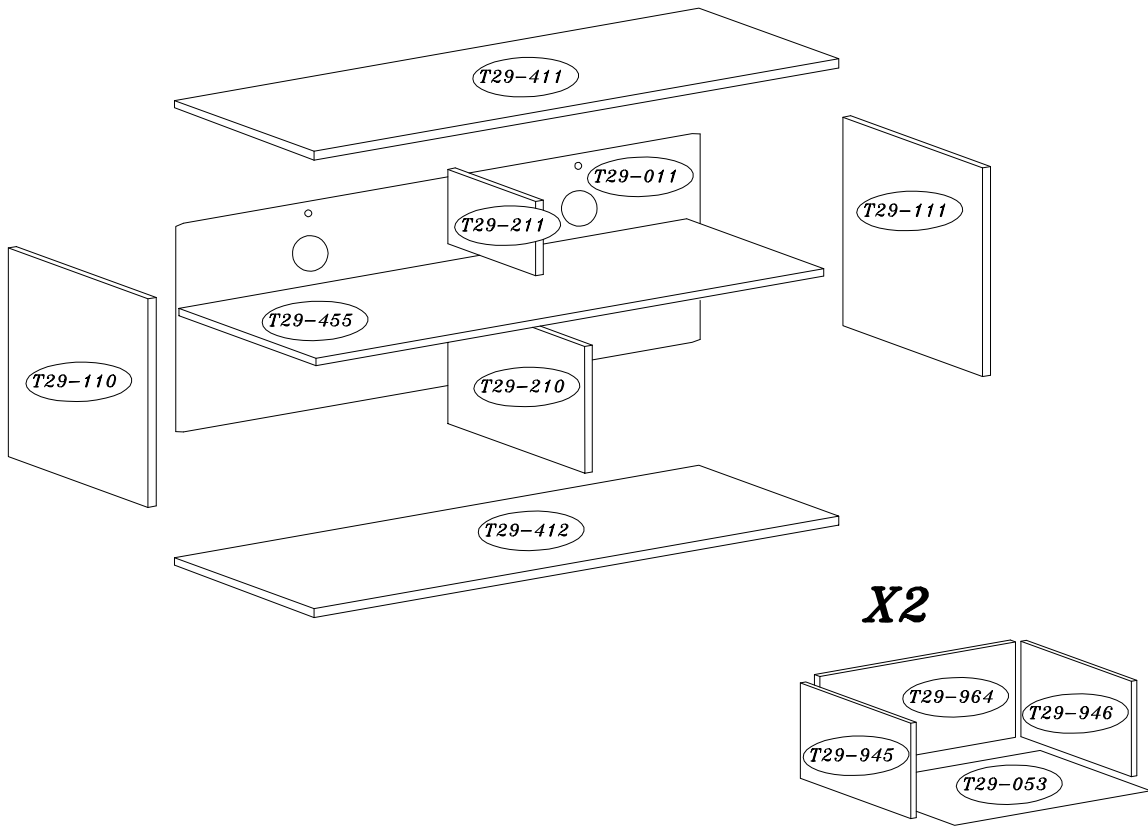
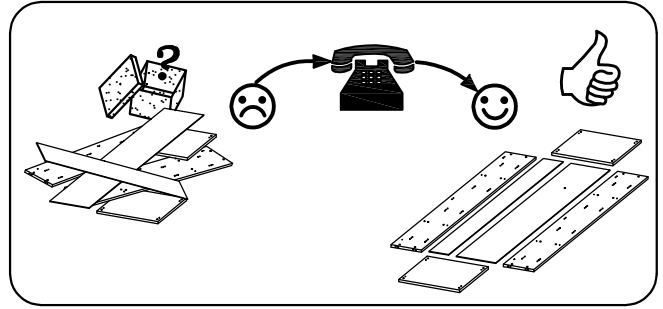
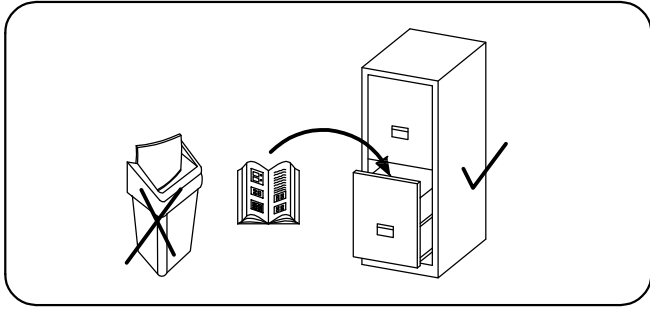
**RU** Очищайте от пыли тряпкой или слегка влажной ветошью. Не допускается применение чистящих средств, не предназначенных для ухода за мебелью.




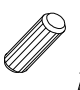
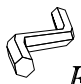



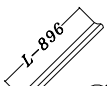



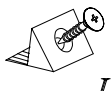
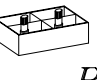





**RO** Curățarea trebuie efectuată numai cu o cârpă sau cu un prosop ușor umezit. Nu utilizați agenți de curățare abrazivi.

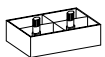
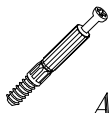
**SK** Čistení je nutné vykonávat výhradně pomocí utierky nebo ľahko zvlhnutým ručníkom. Nepoužívajte čistiace prostriedky obsahujúci abrazívni častice.

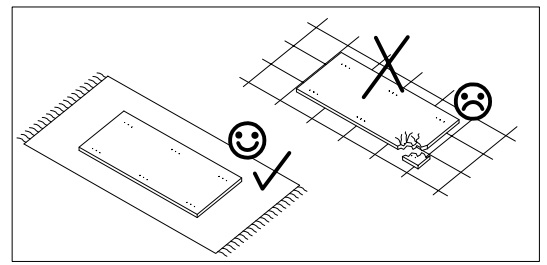
**TR** Lütfen sadece bir toz bezile veya hafif nemli yumuşak bir bezle siliniz. Aşındırıcı temizlik malzemeleri kullanmayınız.



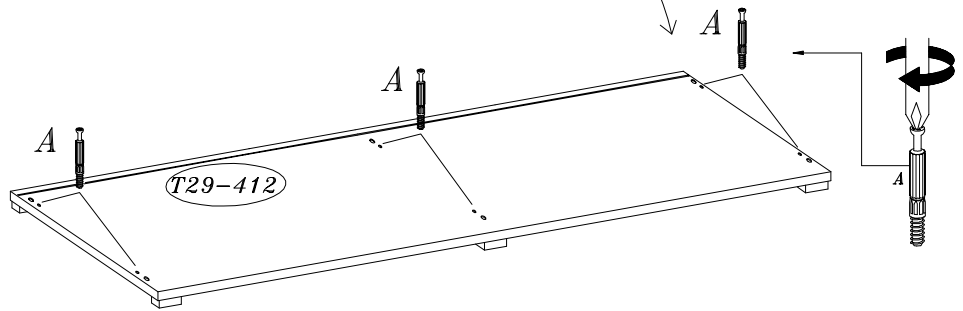
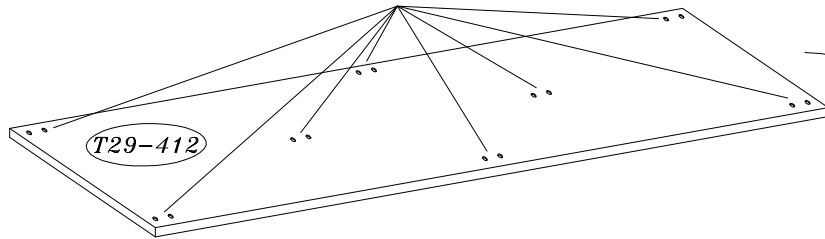
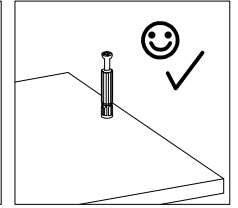
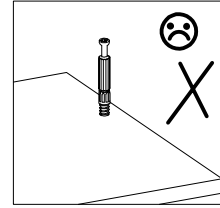
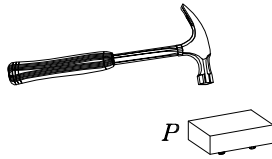



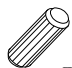

										
32	32	32	28	1	8	2	4	1		
										
4	8	4	8	8	4	2	2	2 KPL	2	

	
P	A
8	6

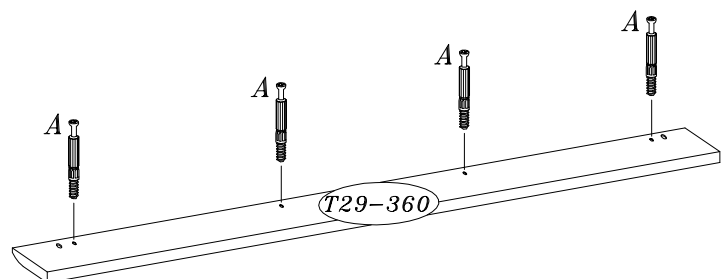
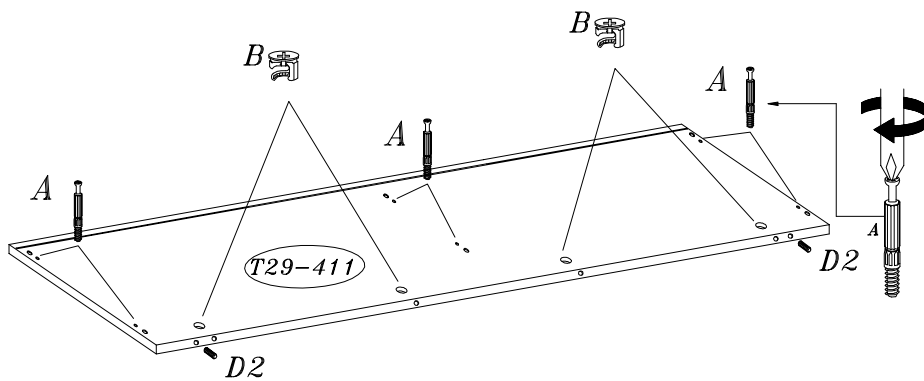





1

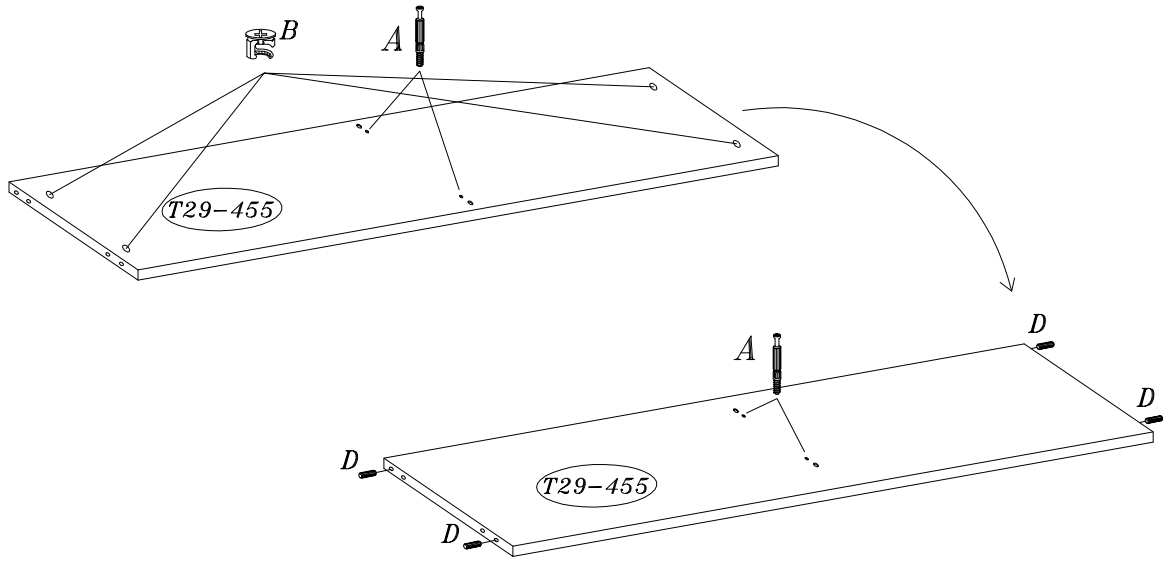



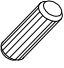


		
B	D2	A
4	2	10

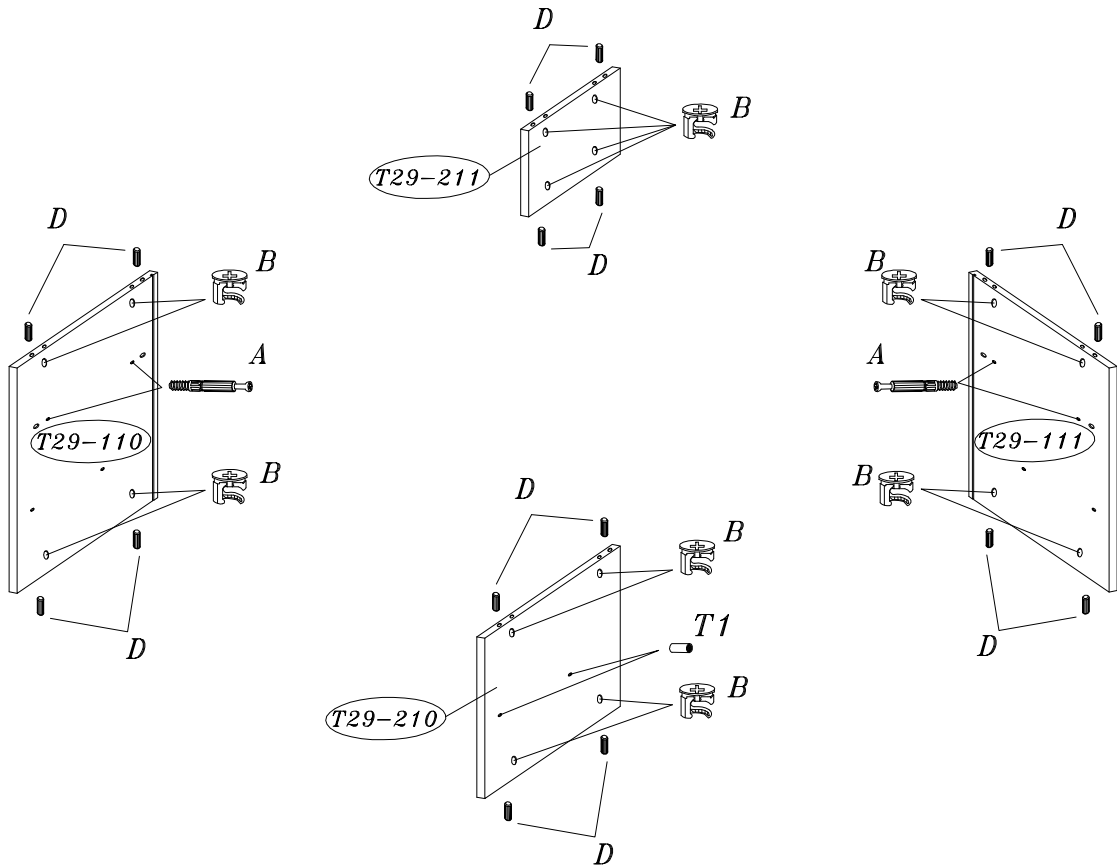
2



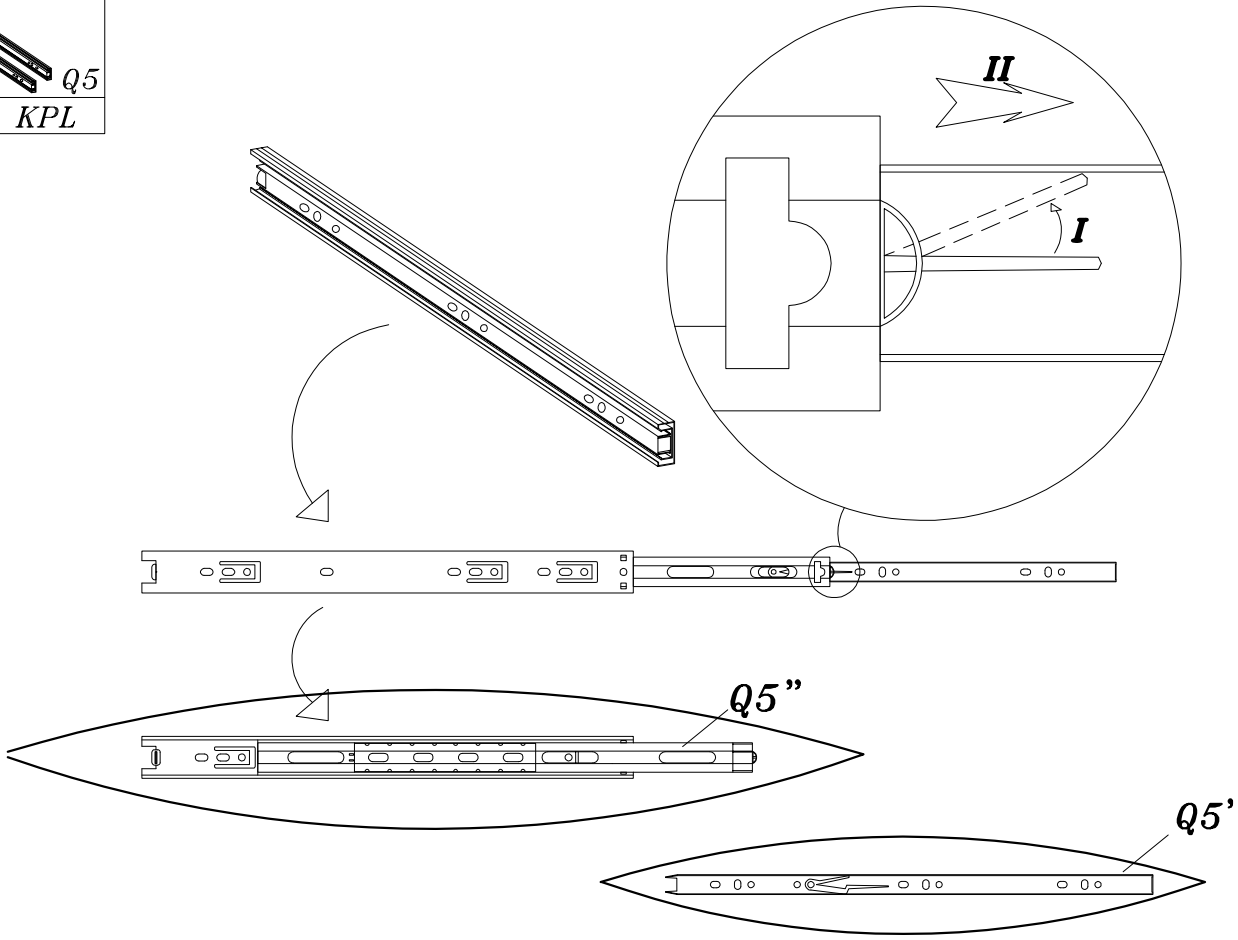
	8.0x30 	
<i>B</i>	<i>D</i>	<i>A</i>
4	4	4



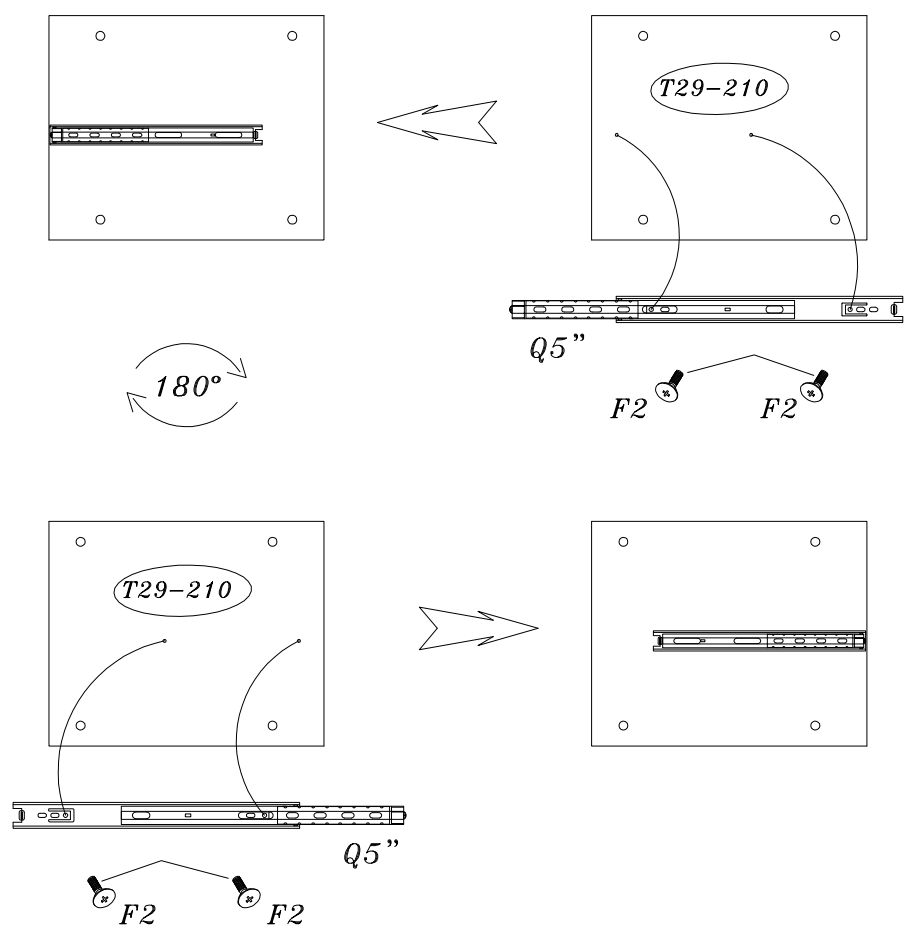
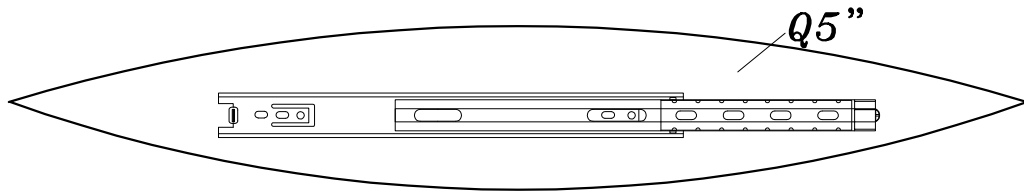
	8.0x30 		
<i>B</i>	<i>D</i>	<i>A</i>	<i>T1</i>
16	16	4	2



Q5  
2 KPL



M4.0X8  
F2  
4



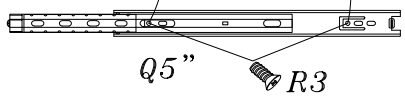
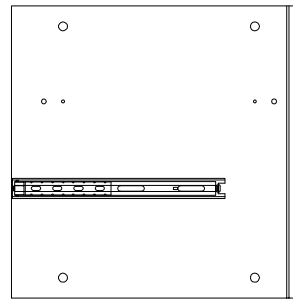
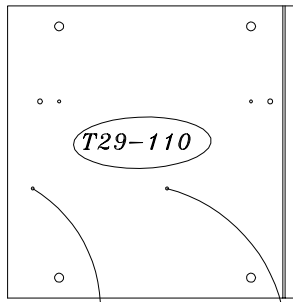
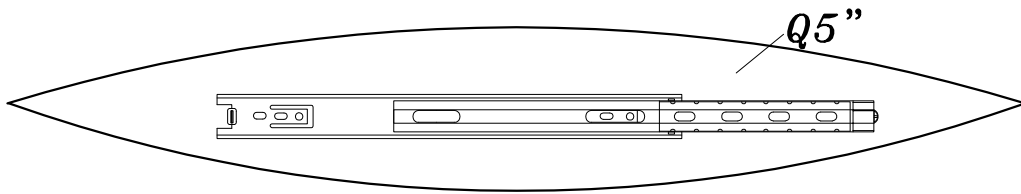
6.3x13



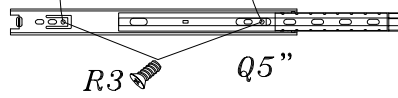
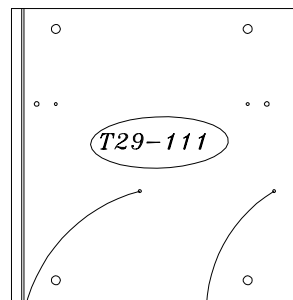
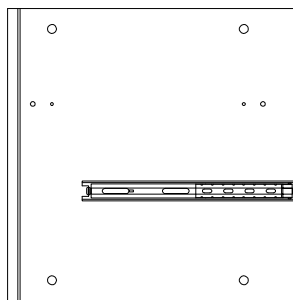
R3

4

7



Q5" R3



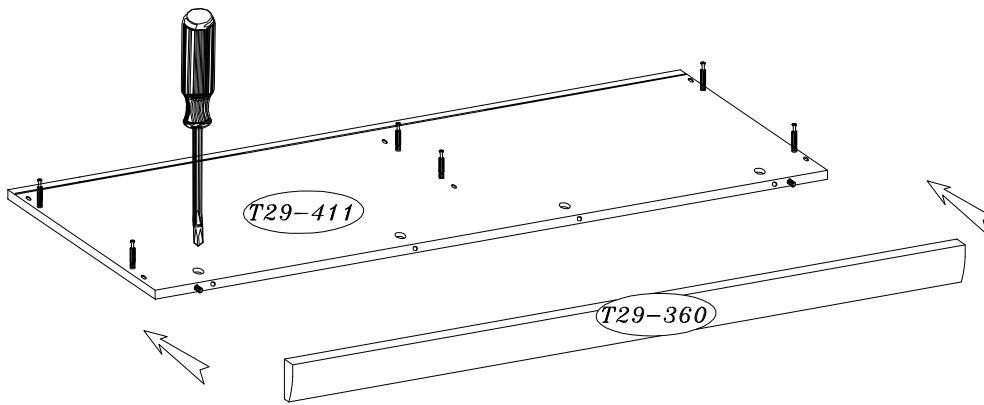
R3 Q5"



C

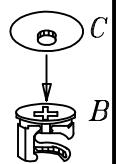
4

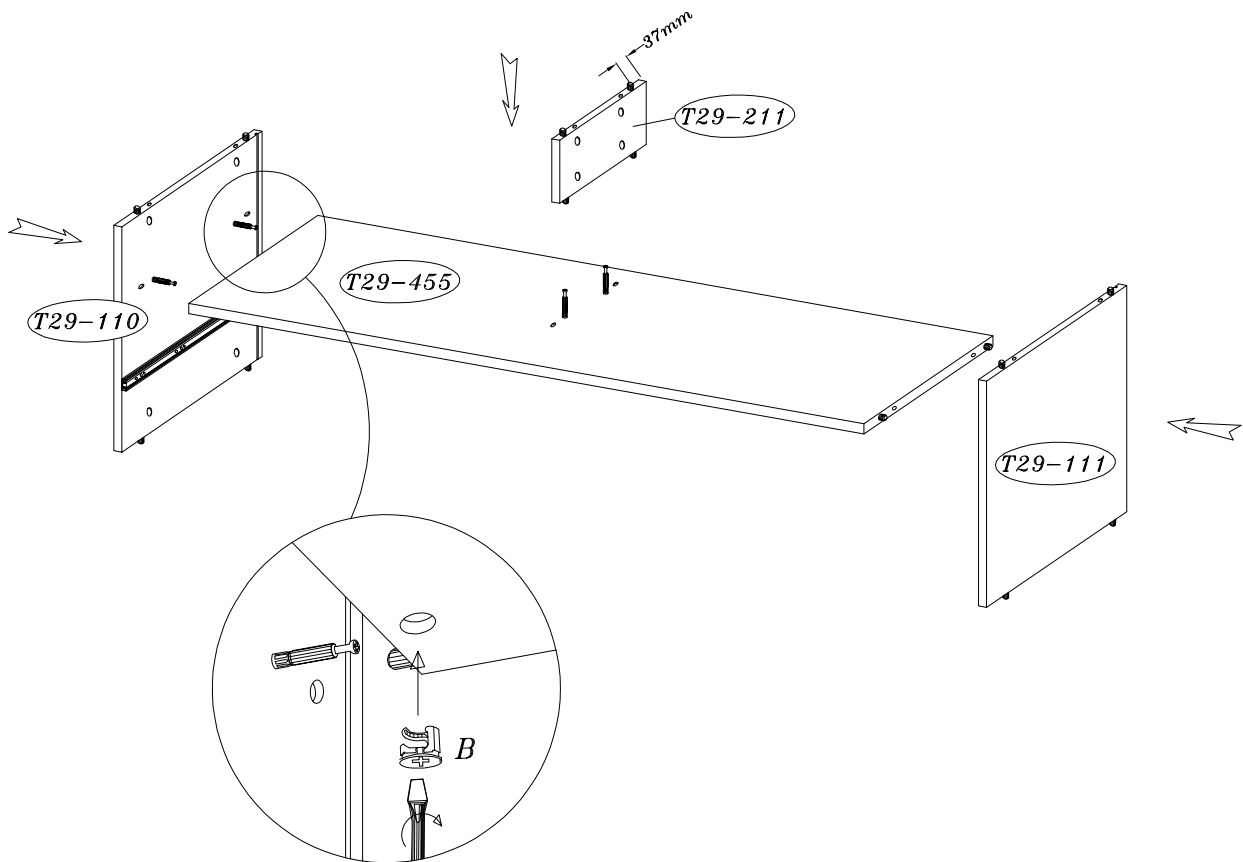
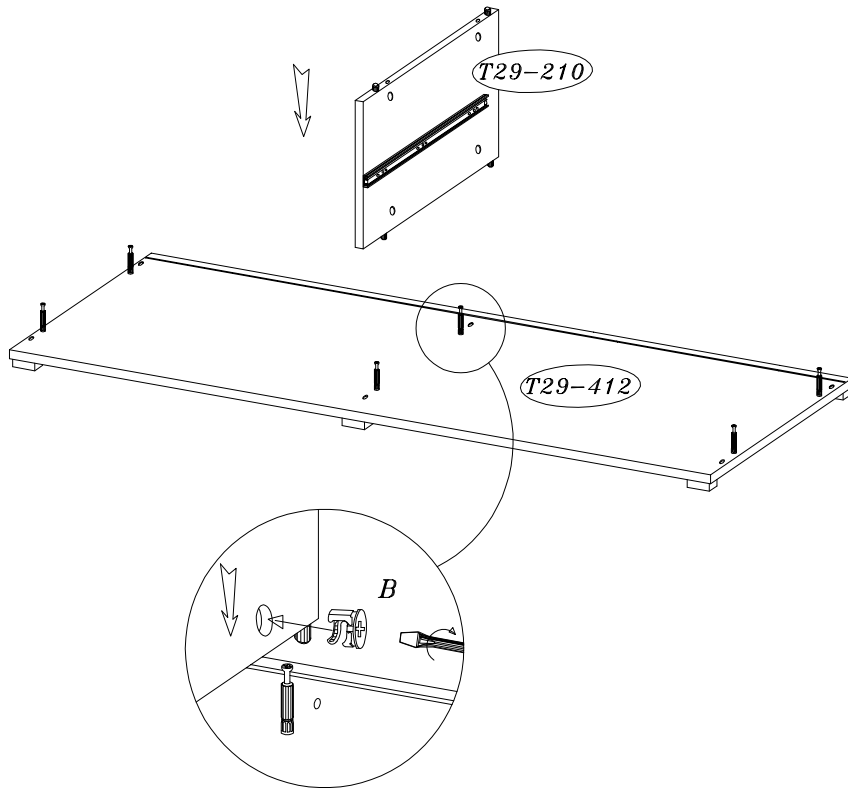
8

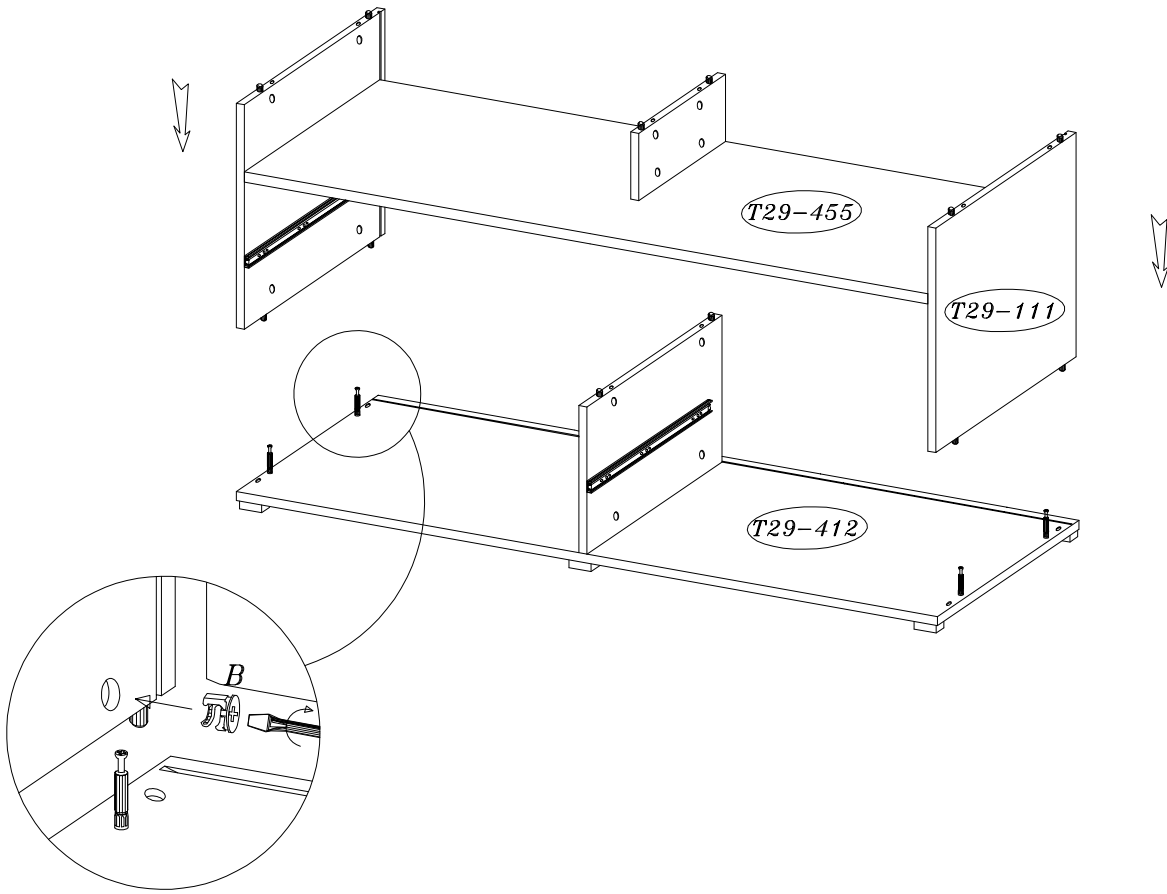



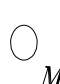
T29-411

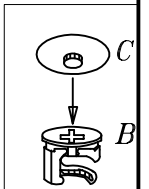
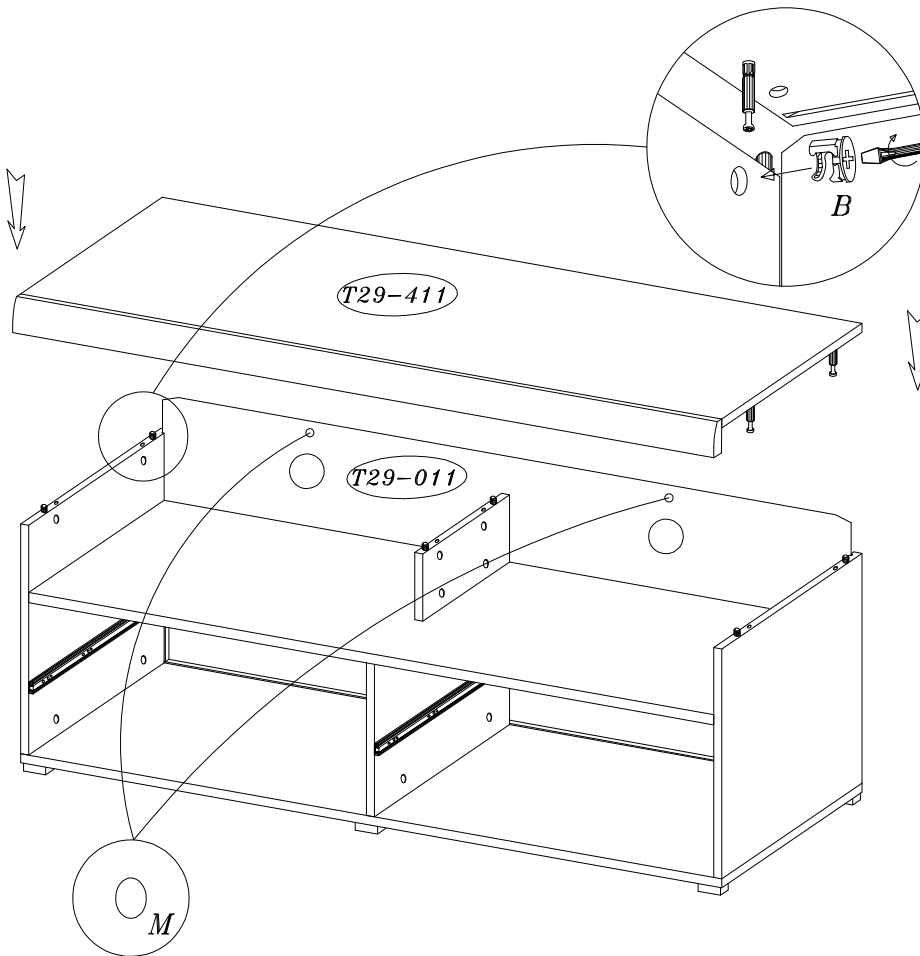
T29-360

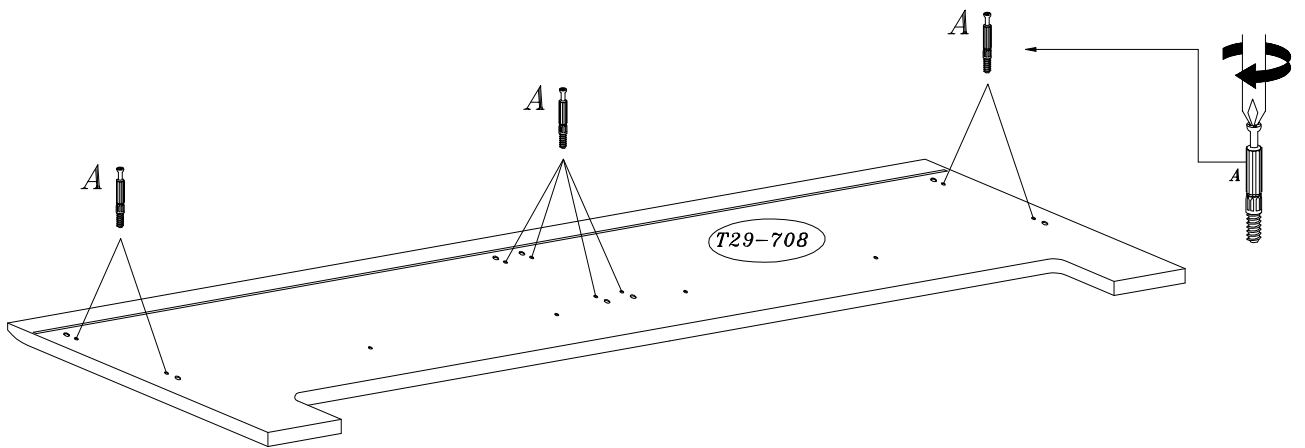
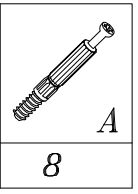
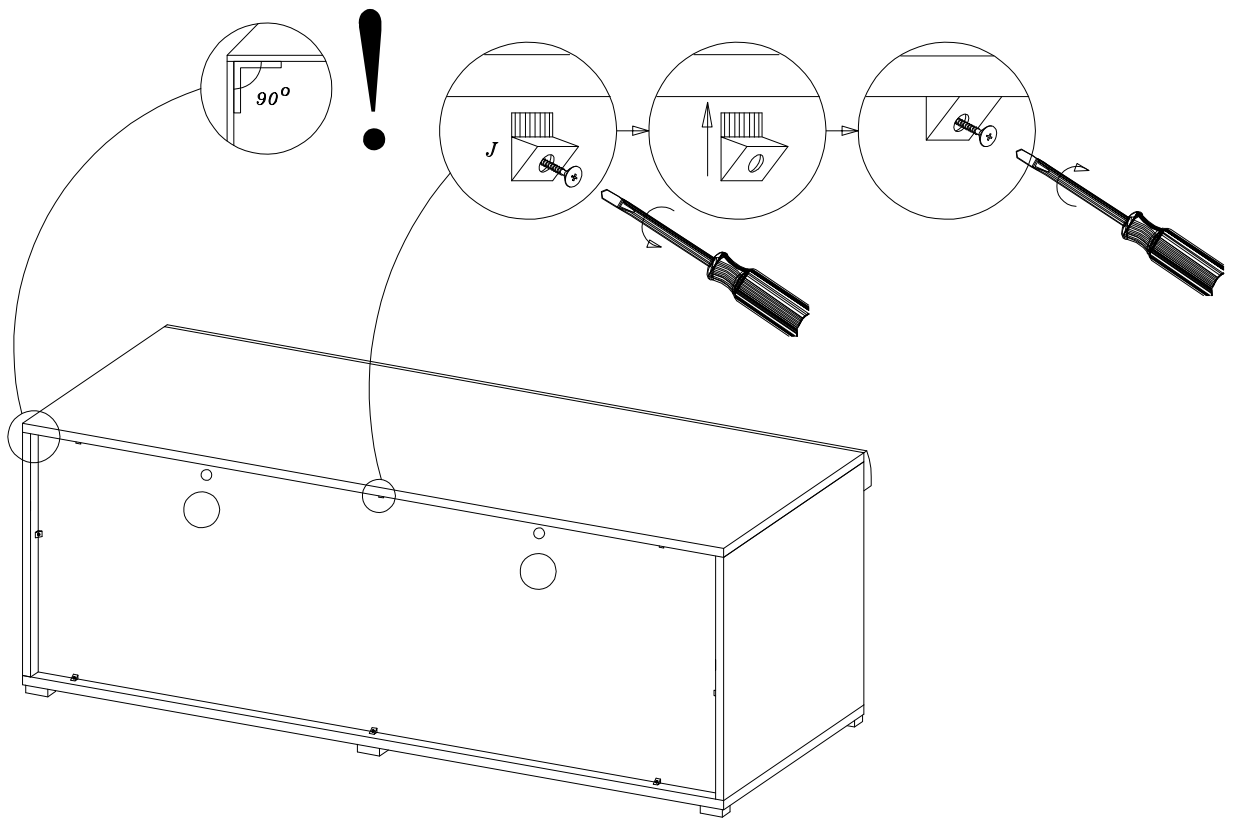
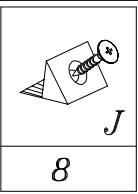





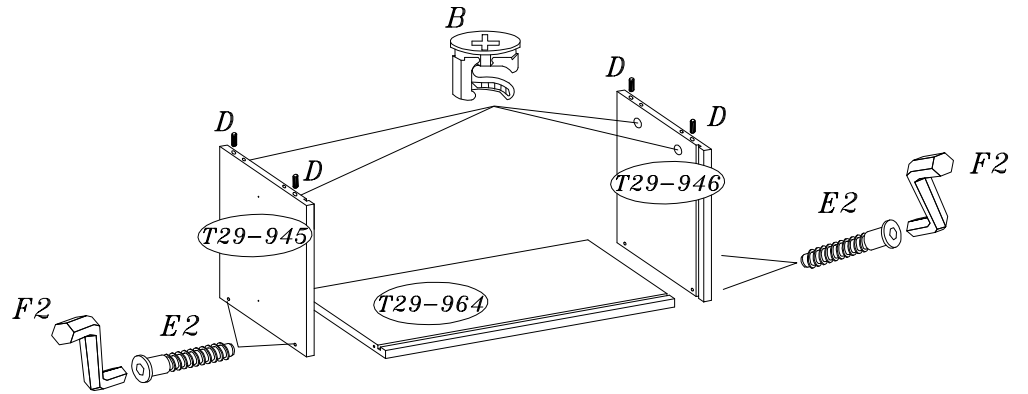
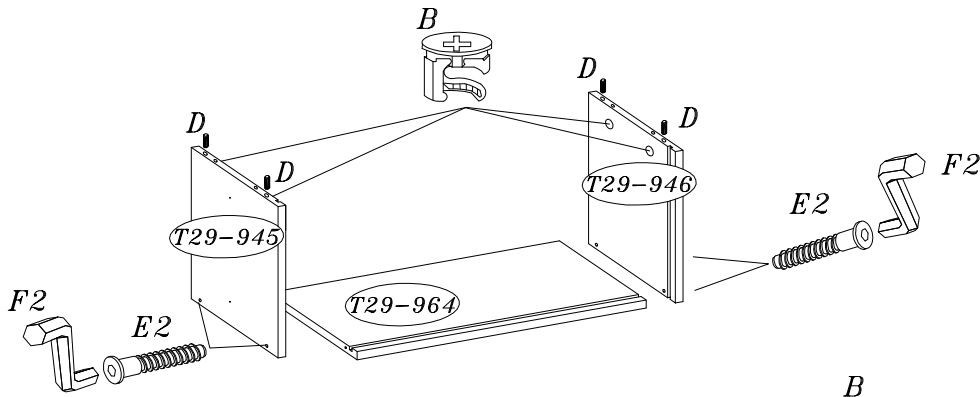



	
C	M
20	2

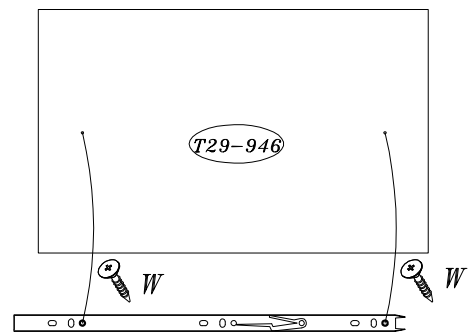
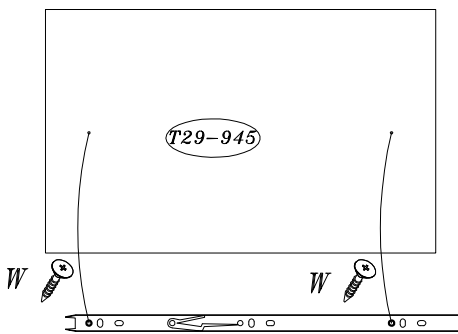
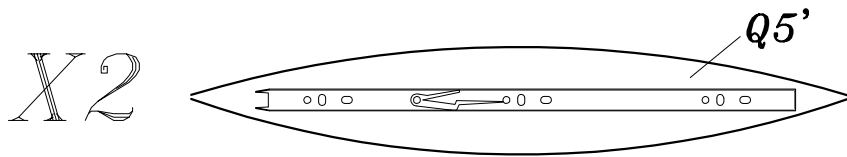




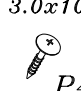


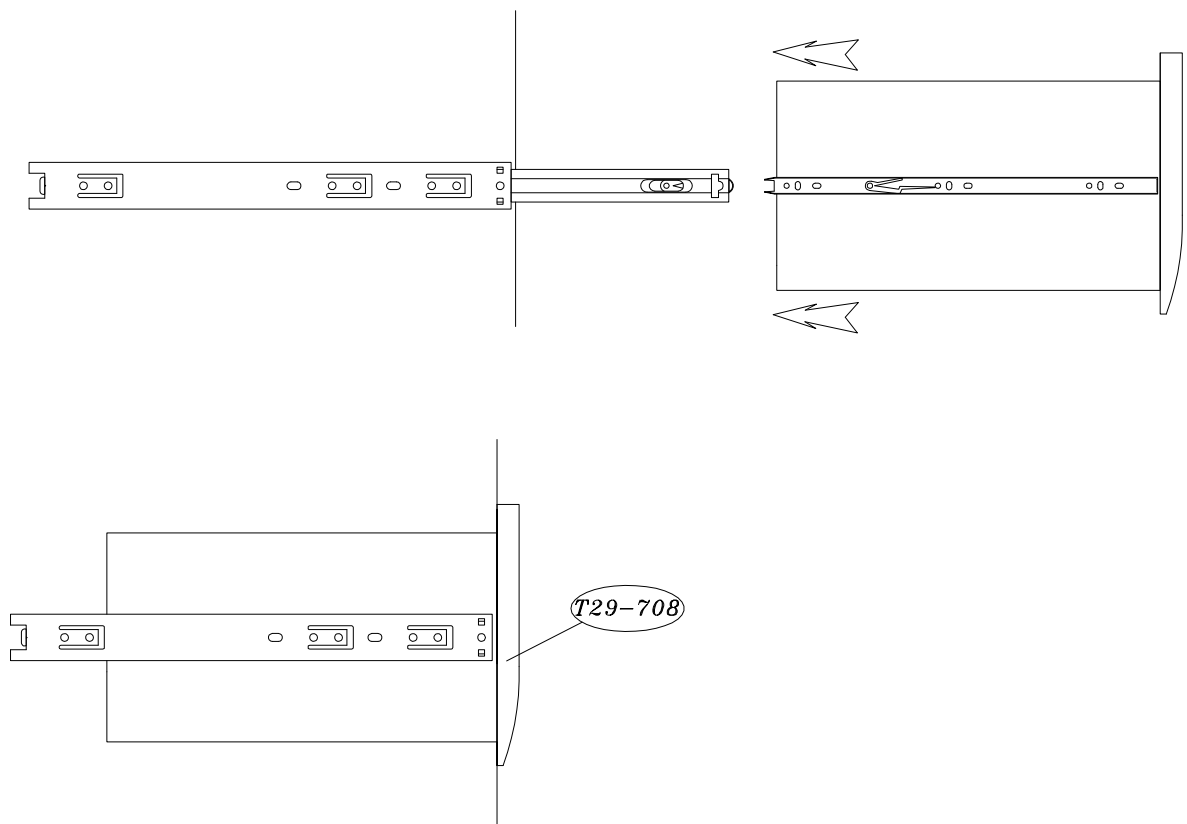
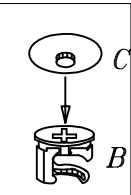
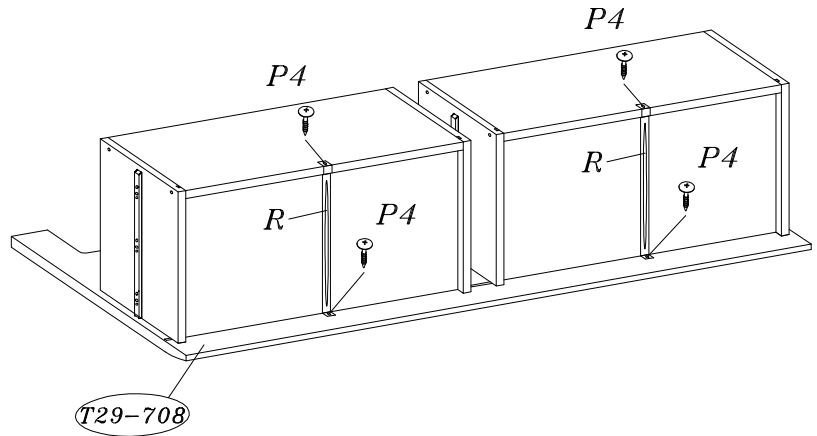
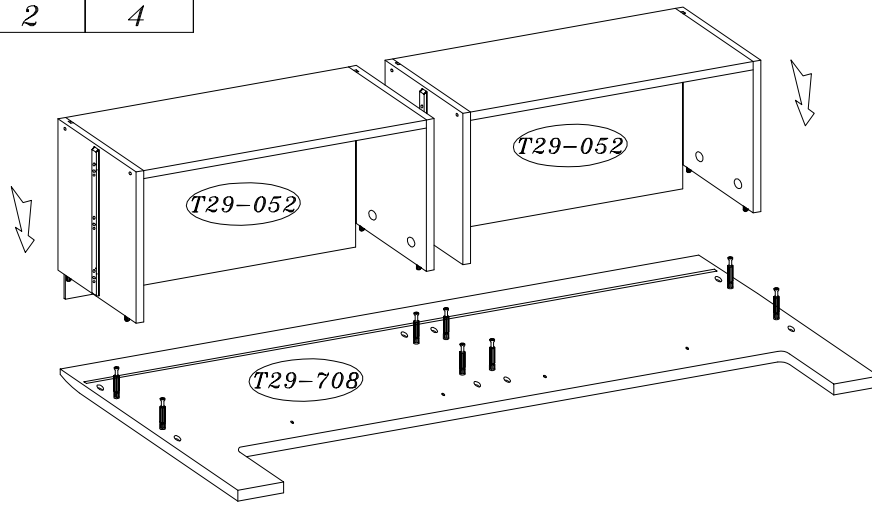
	8.0x30	3mm	5.0X50
<i>B</i>	<i>D</i>	<i>F2</i>	<i>E2</i>
8	8	1	8


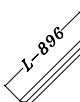


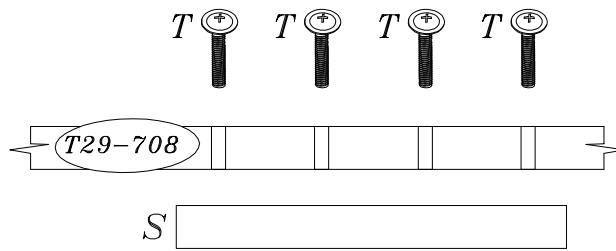
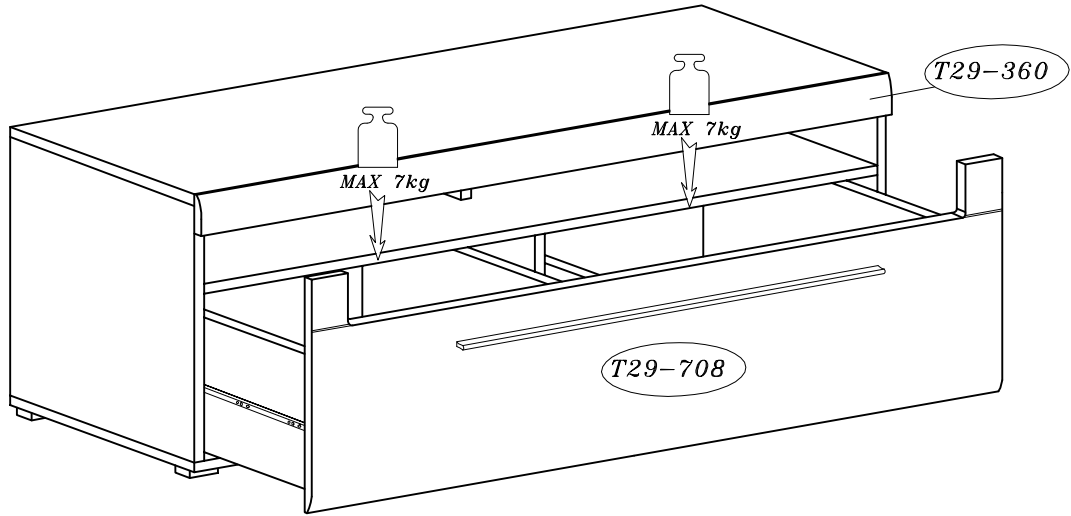
3.5X13

<i>W</i>
8



 C	 L-348	 3.0x10
8	R	P4



M4.0x25  T	 S
4	1



- (PL)** Uwaga: Punkty mocowania opcjonalnego oświetlenia
- (CZ)** Upozornění: body k připevnění doplňkového osvětlení
- (D)** Hinweis: Befestigungspunkte für optionale Beleuchtung
- (GB)** N.B.: Fixing points for optional lighting
- (F)** Remarque: Points de fixation de l'éclairage optionnel
- (HU)** Figyelem: Opcionális világítás rögzítési pontjai
- (I)** NOTA: punti di fissaggio opzionale dell'illuminazione
- (NL)** OPGELET: Optionele bevestigingspunten van de verlichting.
- (RU)** ВНИМАНИЕ: Точки крепления дополнительного освещения
- (RO)** Atenție: Punctele opționale de fixare a iluminatului
- (SK)** Upozornenie: body k pripevnení dodatočného osvetlení
- (TR)** Dikkat: Seçenekli aydınlatmanın yerleştirilmesinin noktaları

