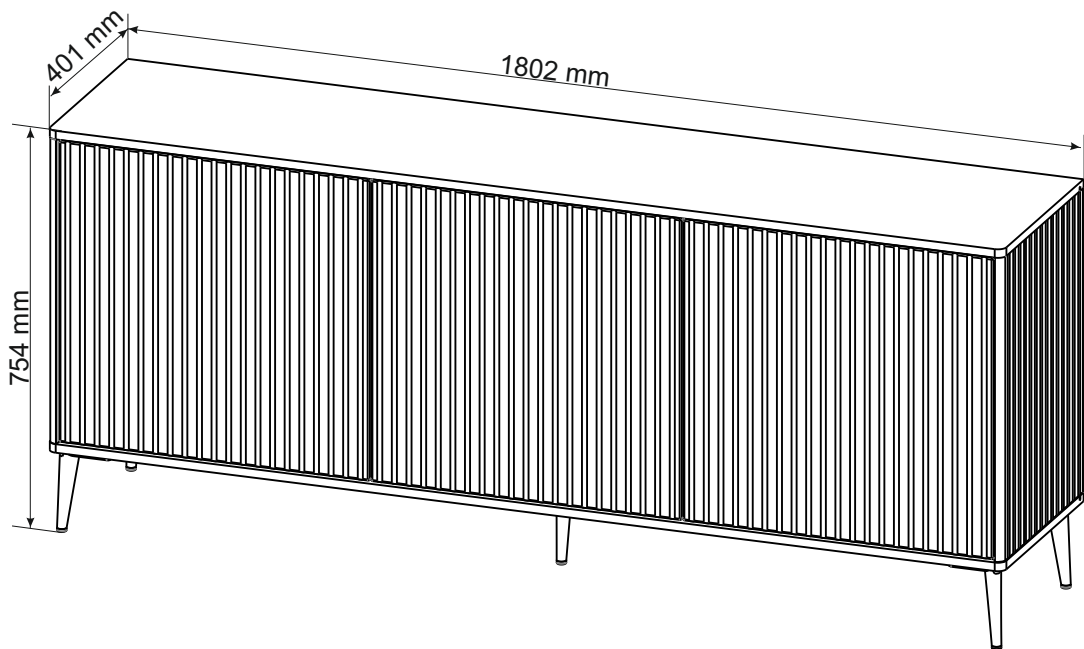
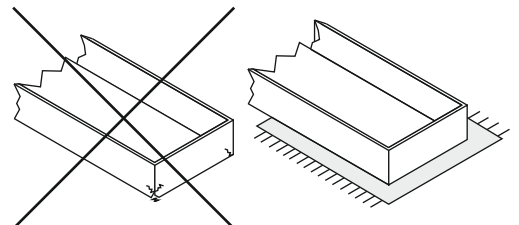
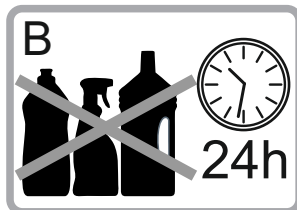
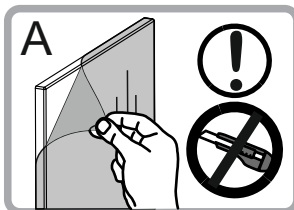
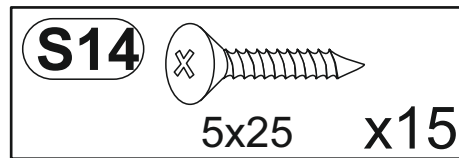
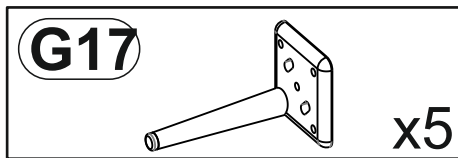
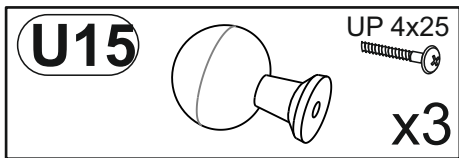
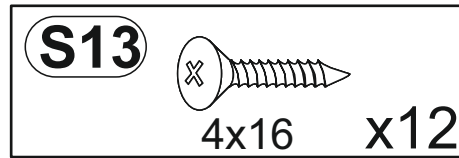
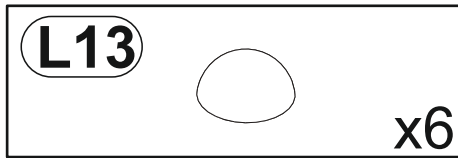
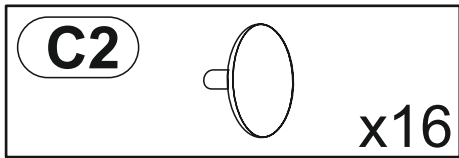
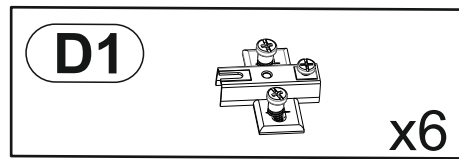
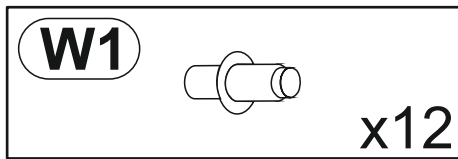
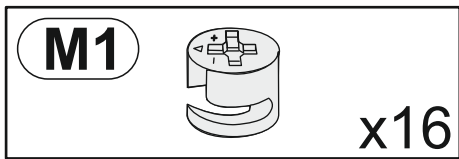
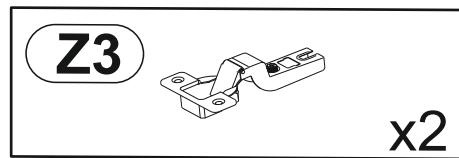
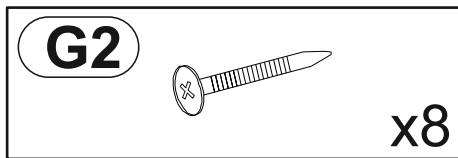
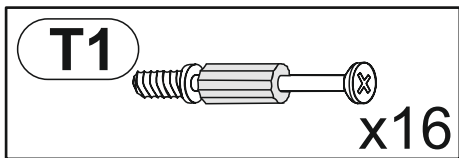
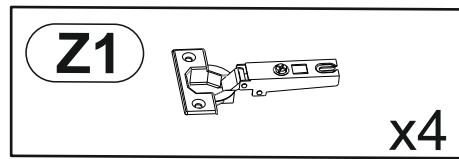
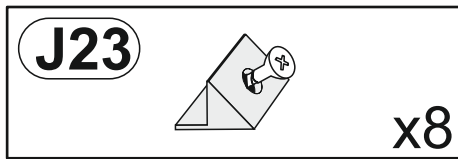
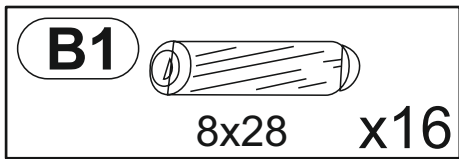
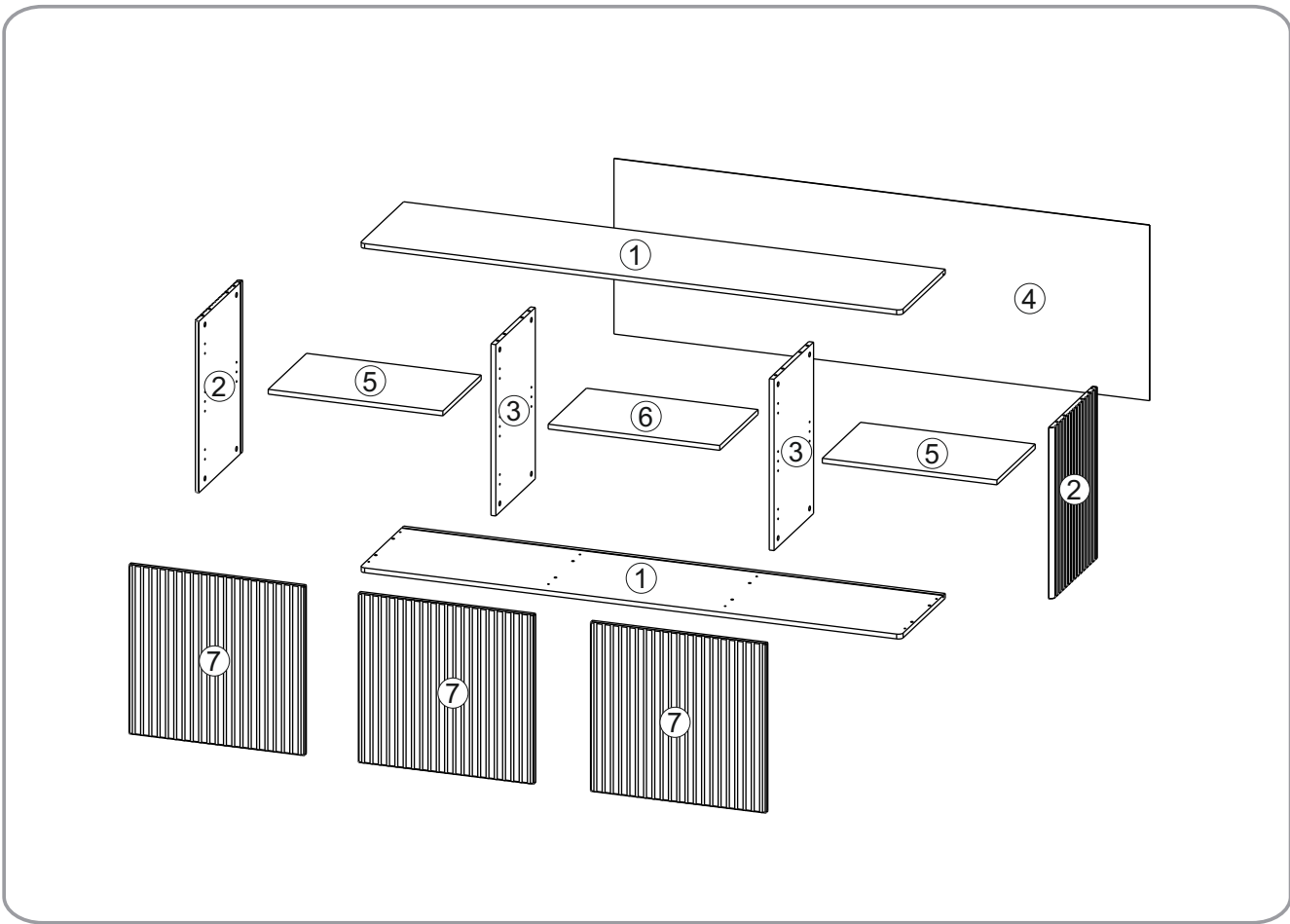


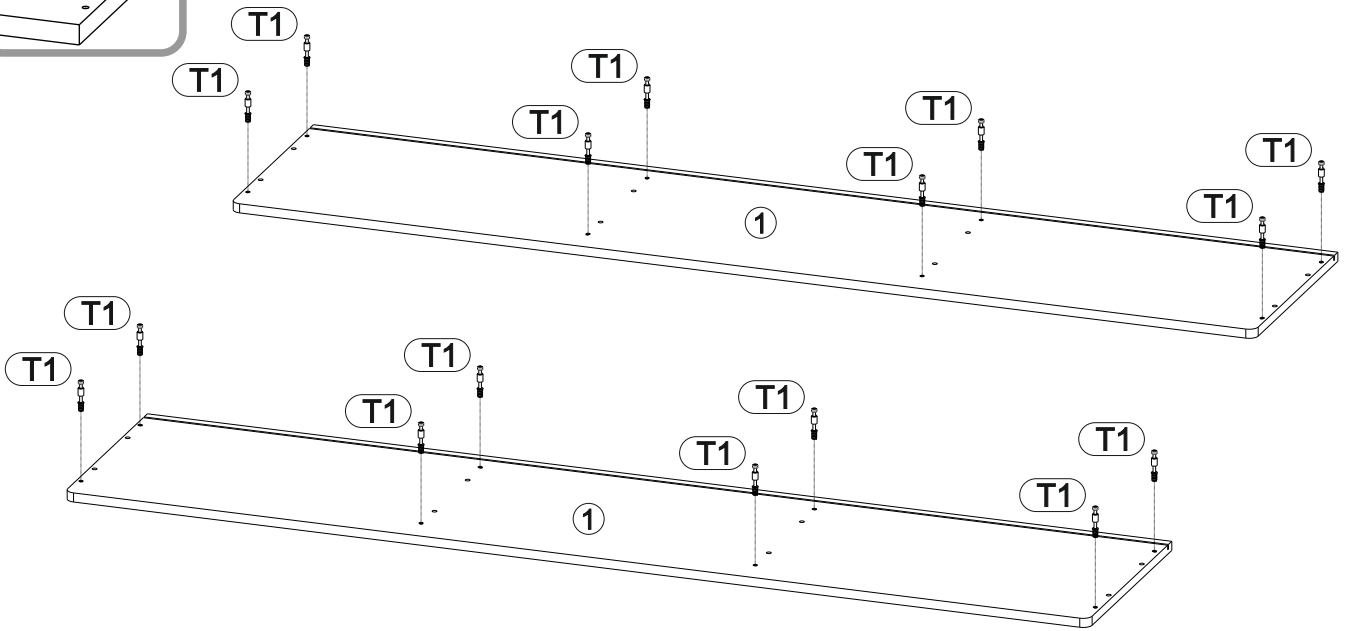
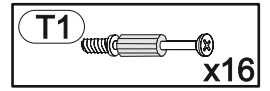
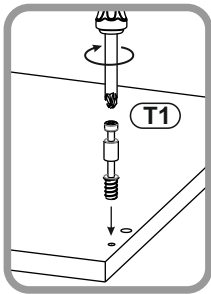
GLAMOUR KOMODA 180



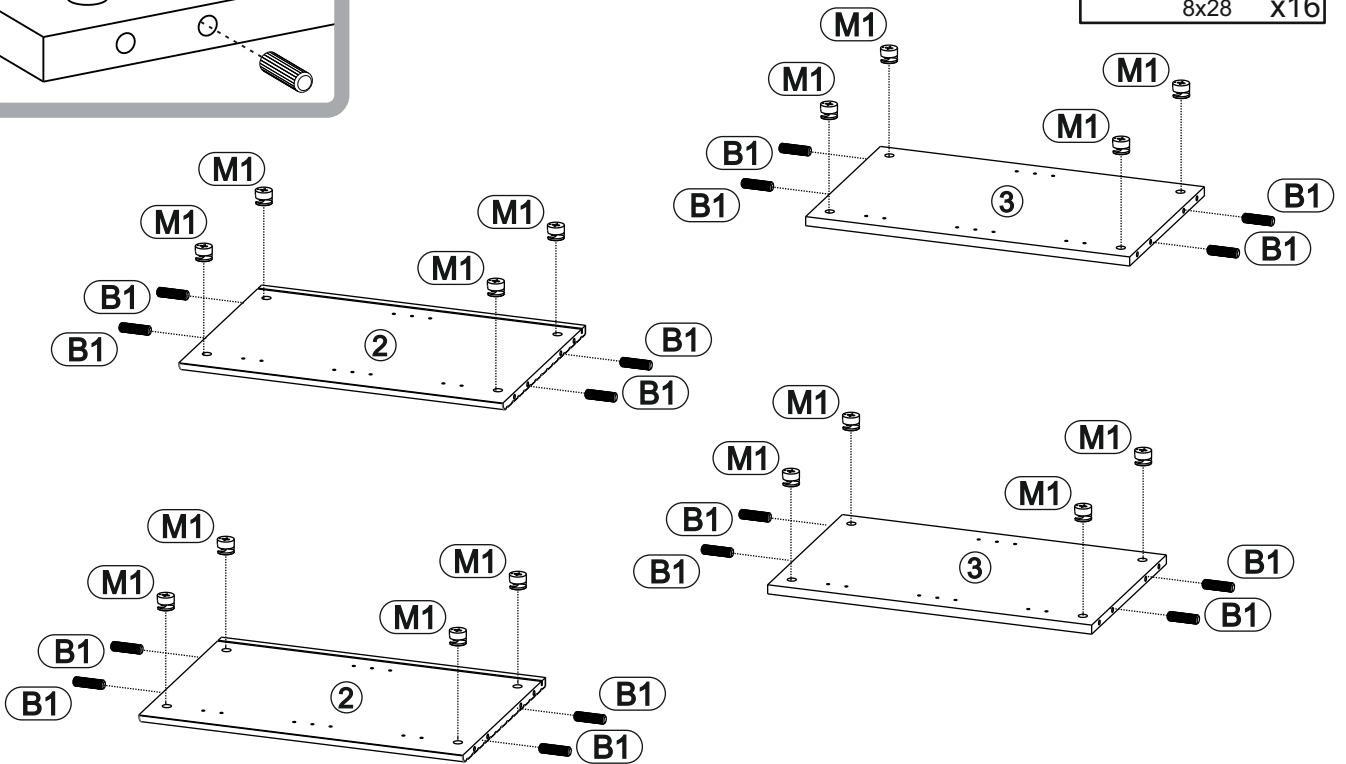
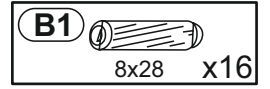
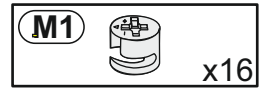
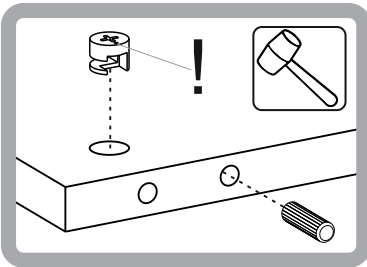
 1h



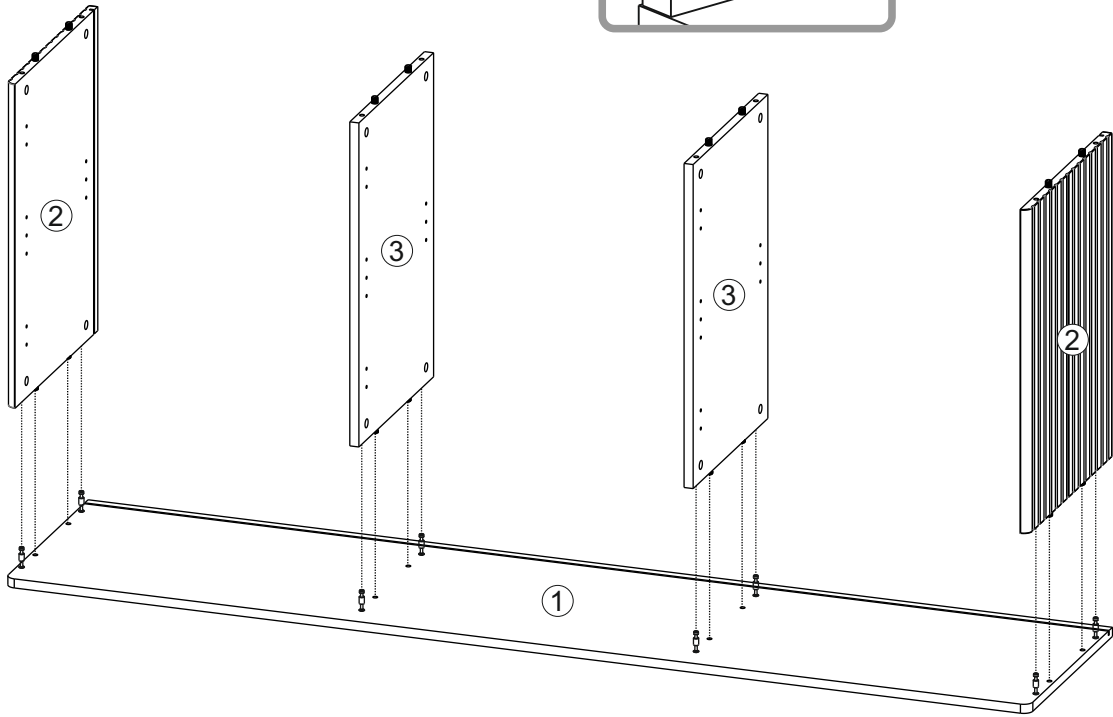
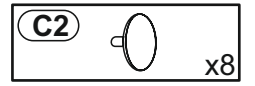
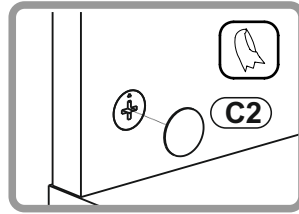
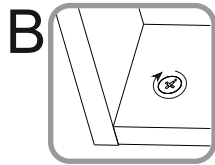
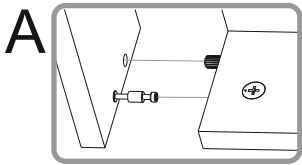




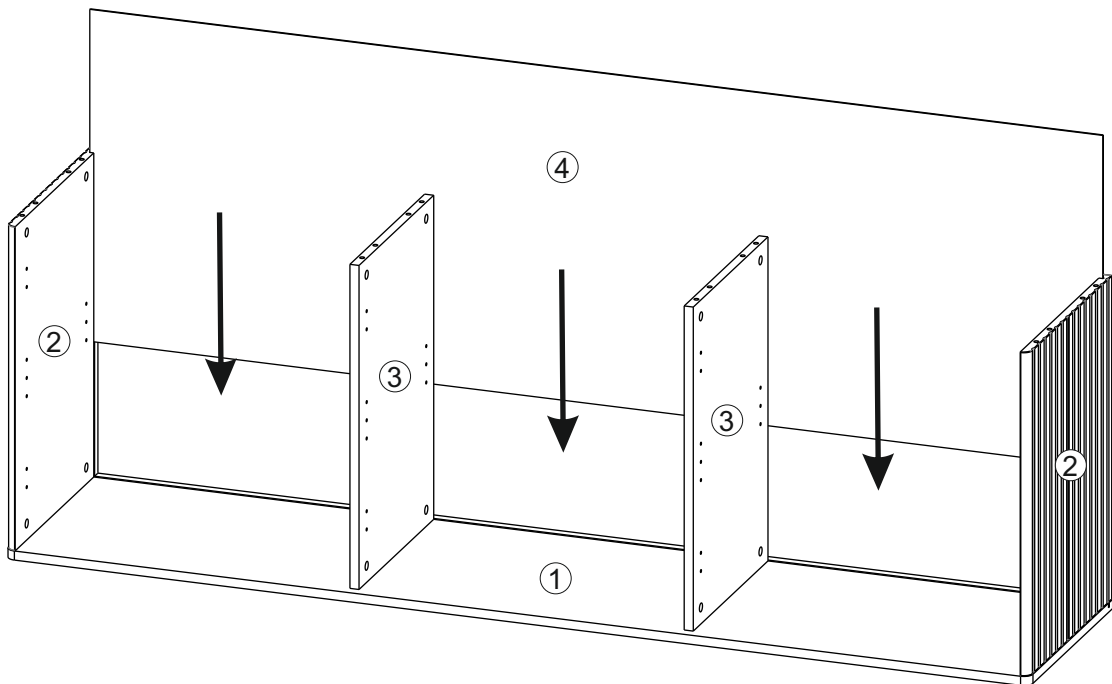
1



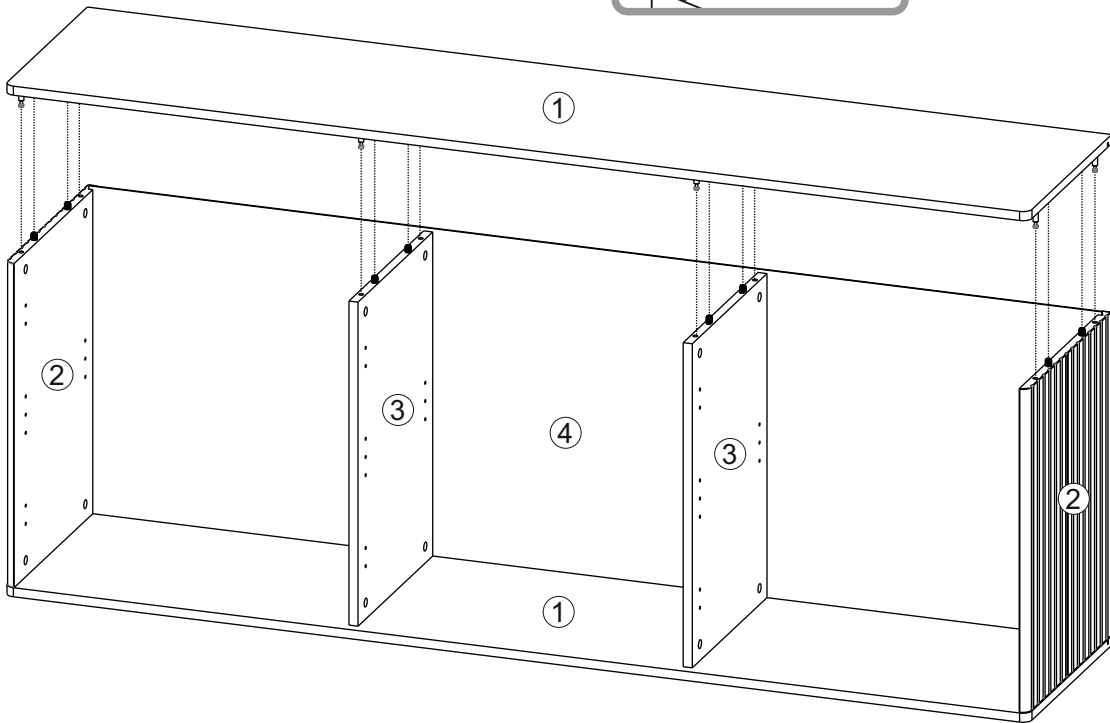
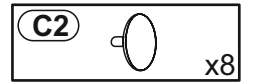
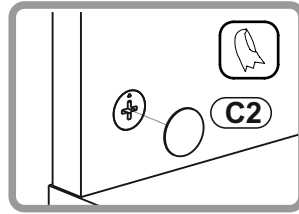
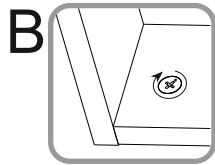
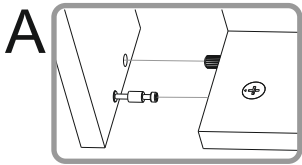
2



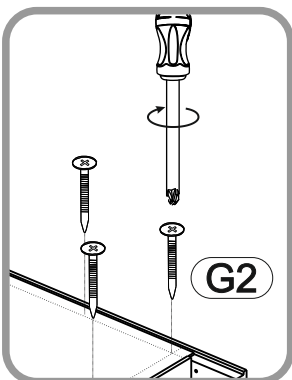
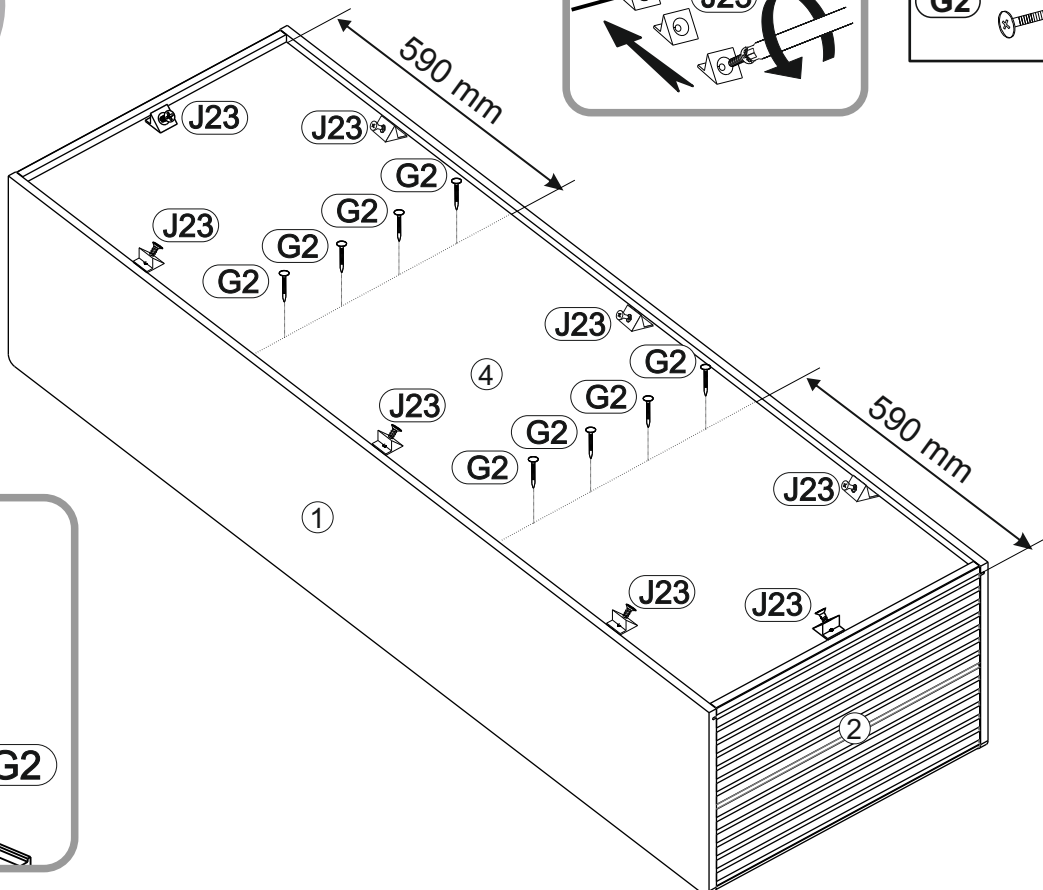
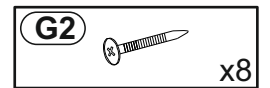
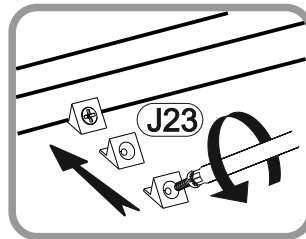
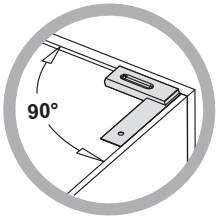
3



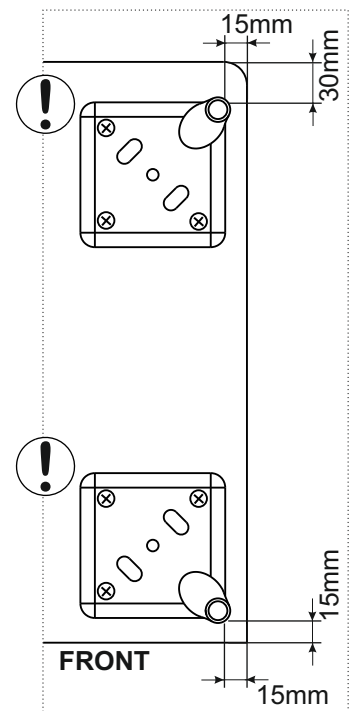
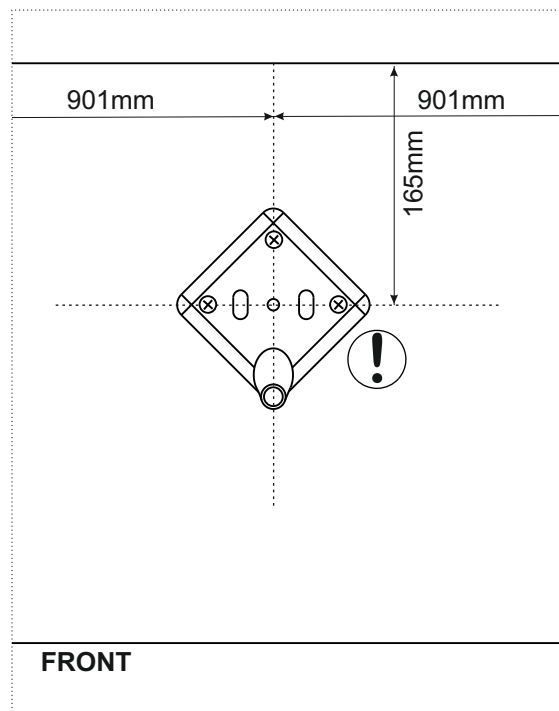
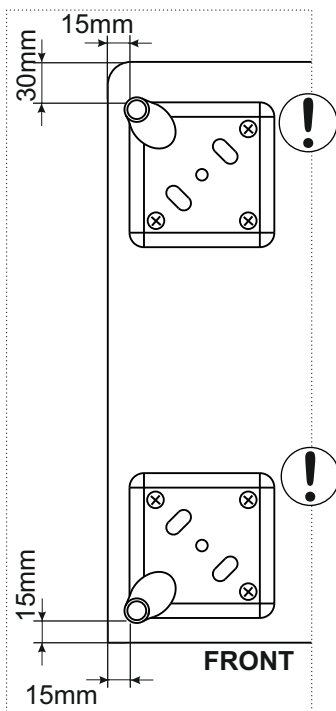
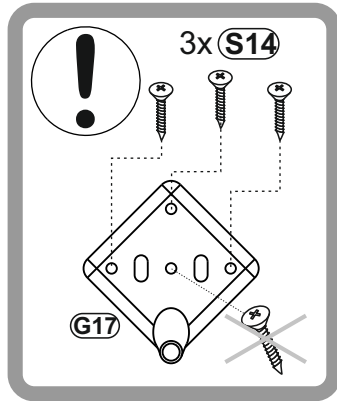
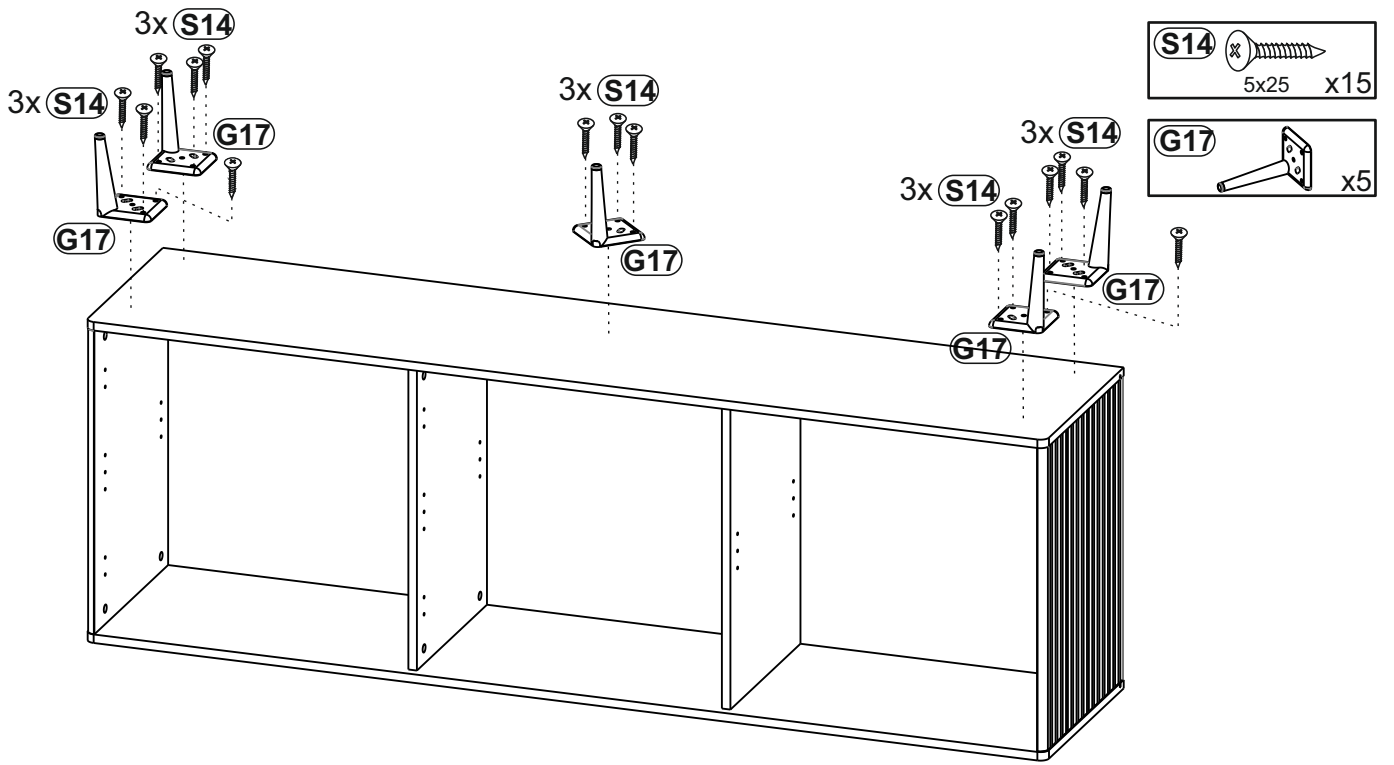
4

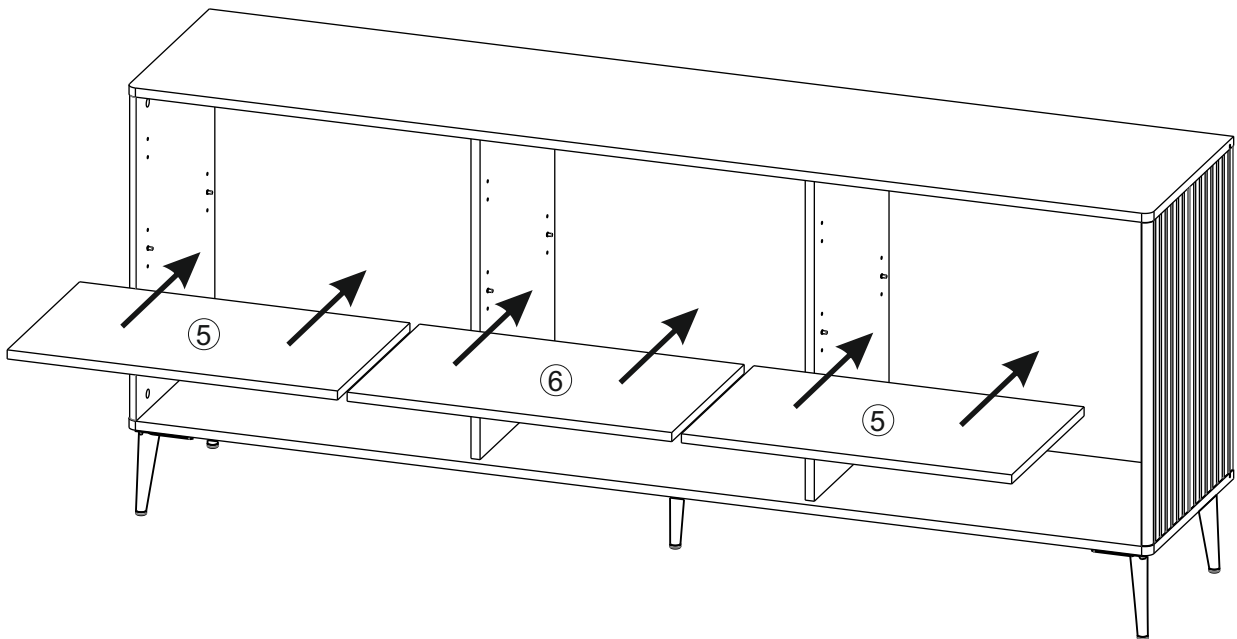
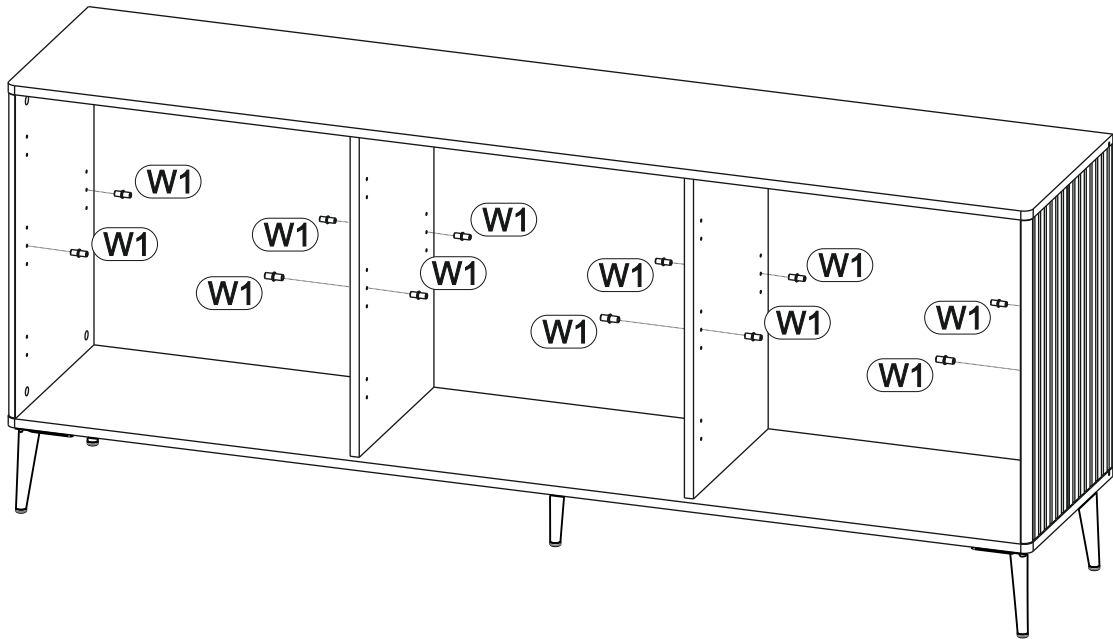


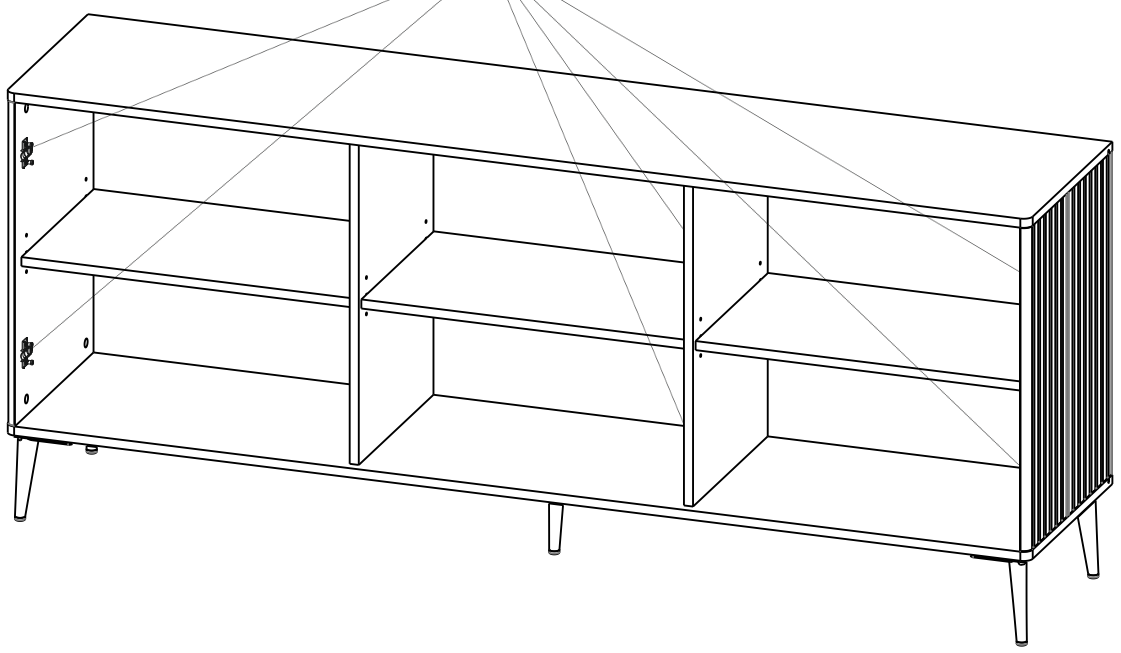
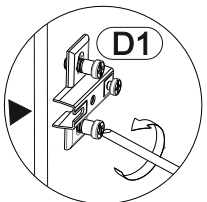
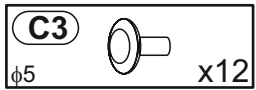
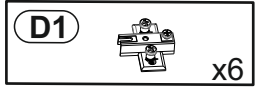
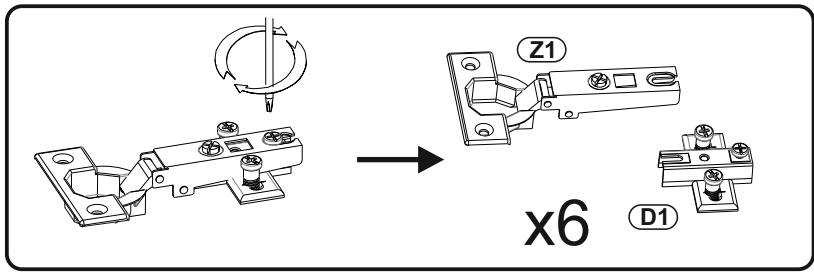
5



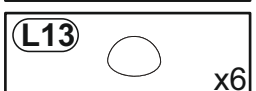
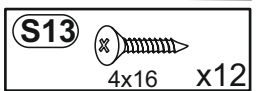
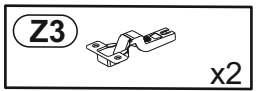
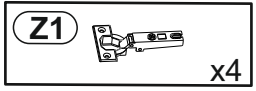
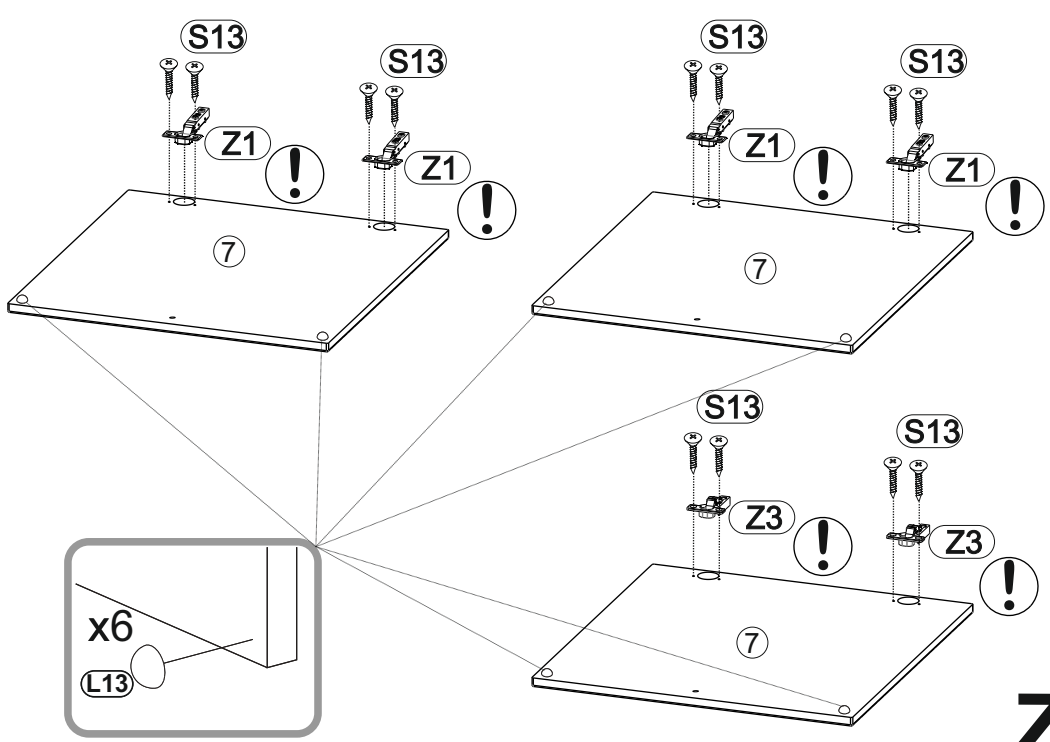
6



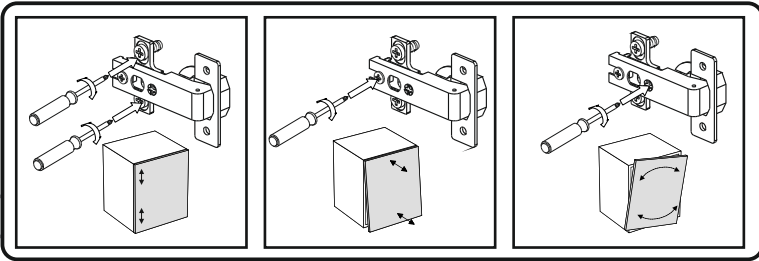
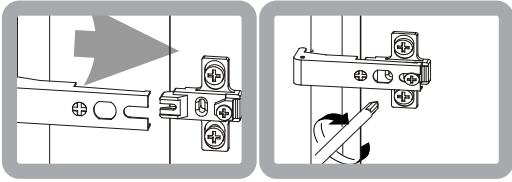
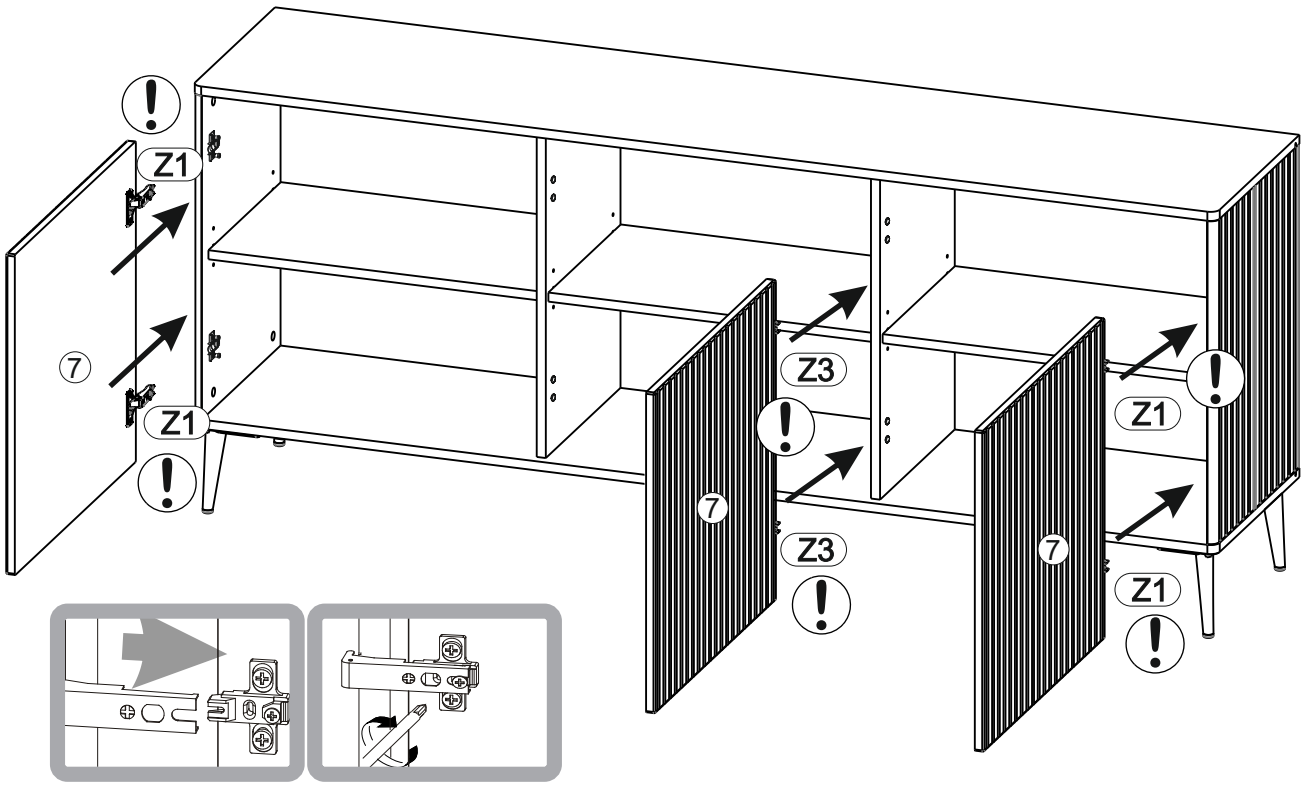




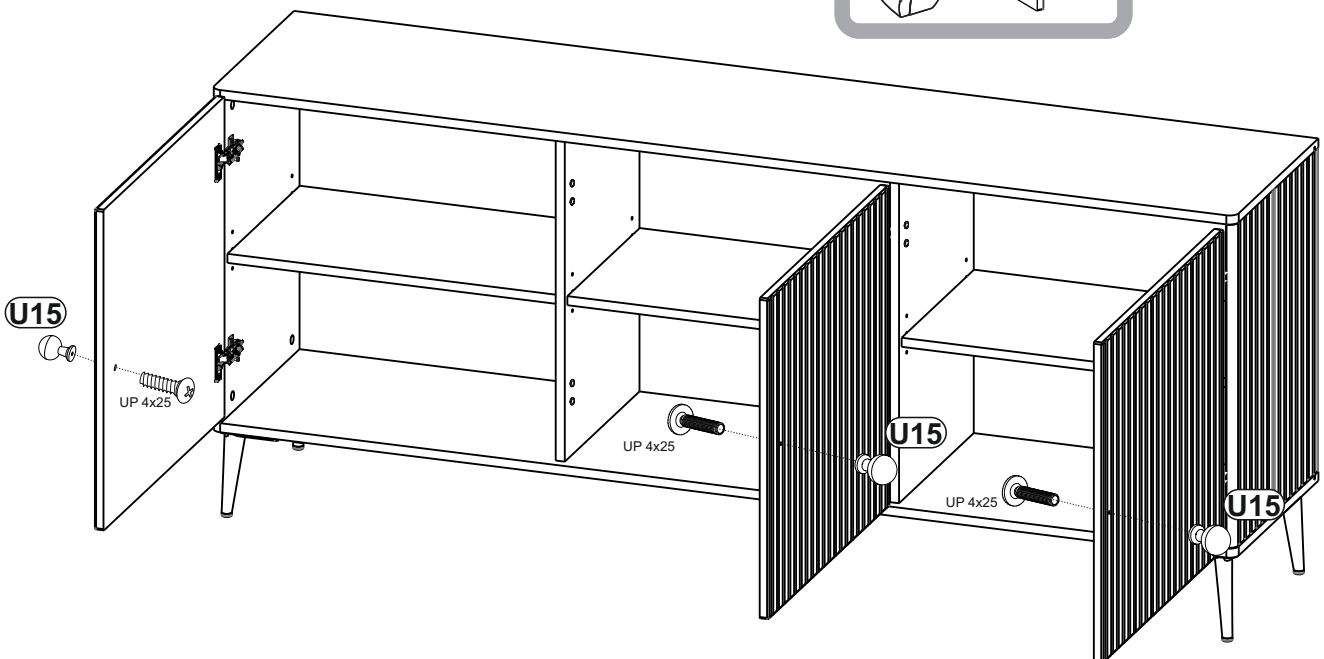
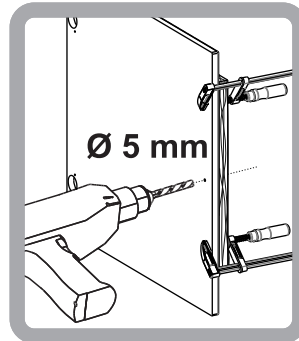
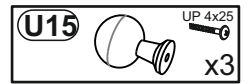
10



Z1 ≠ Z3 11



12



13