

JUNIOR 3

PL INSTRUKCJA MONTAŻU

GB ASSEMBLY INSTRUCTIONS

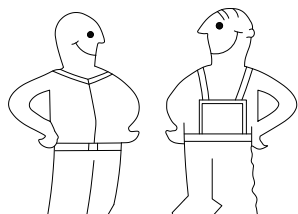
CZ NÁVOD K MONTÁŽI

SK NÁVOD K MONTÁŽI

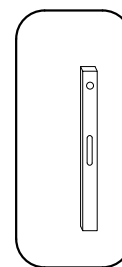
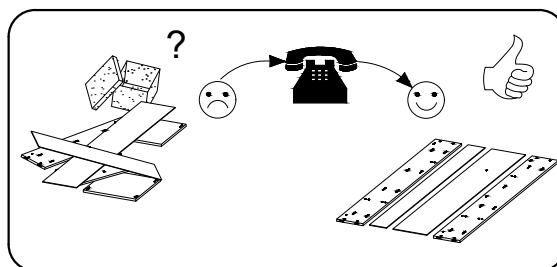
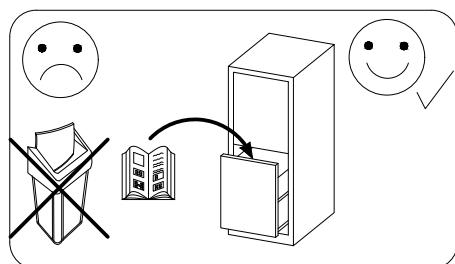
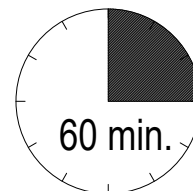
HU SZERELESI ÚTMUTATÓ

F MODEL D'EMPLOI

D MONTAGEANLEITUNG

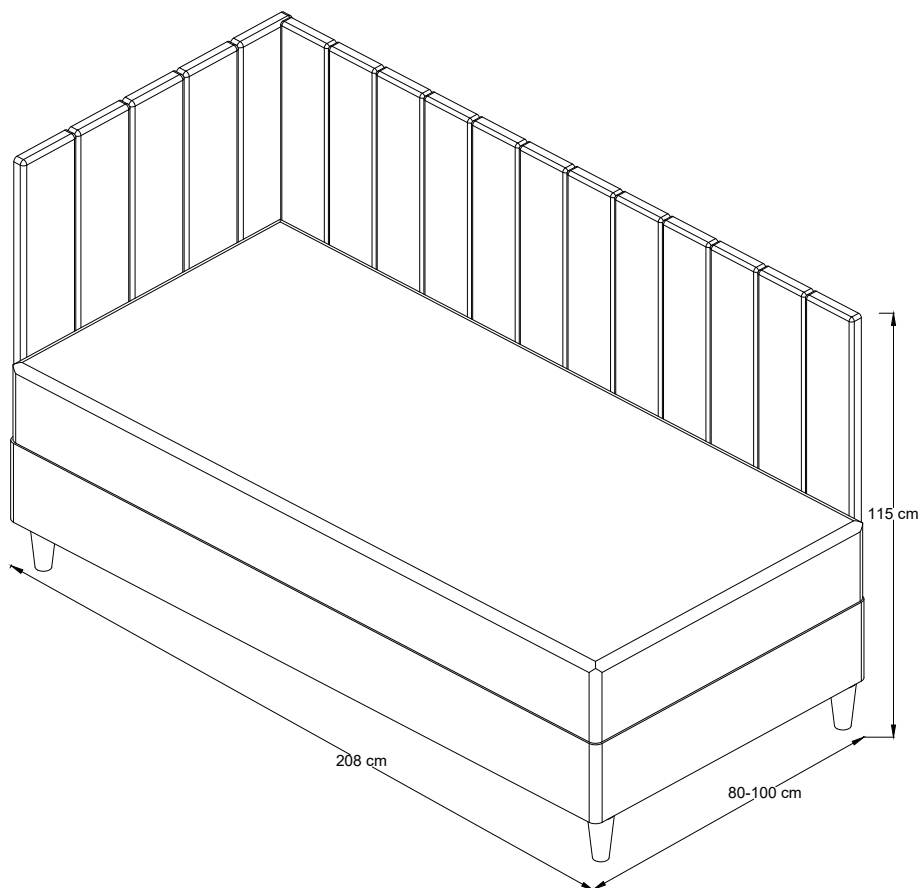
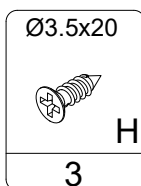
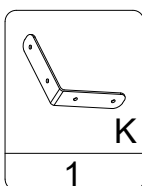
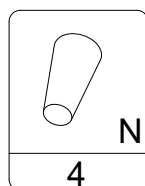


2 osoby
2 persons
2 osob
2 osôb
2 zemělyek
2 personnes
2 personen

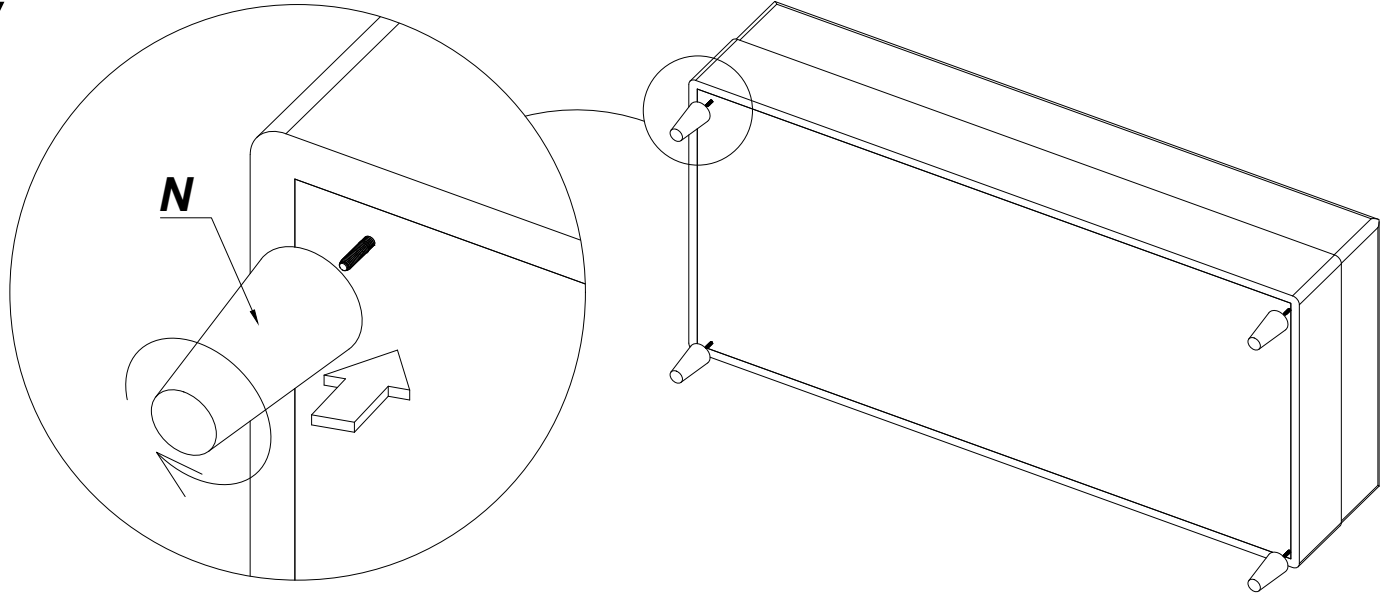


zalecane narzędzia
recommended tools
doporučené nástroje
ajánlott eszközöket
outils recommandés
empfohlene werkzeuge

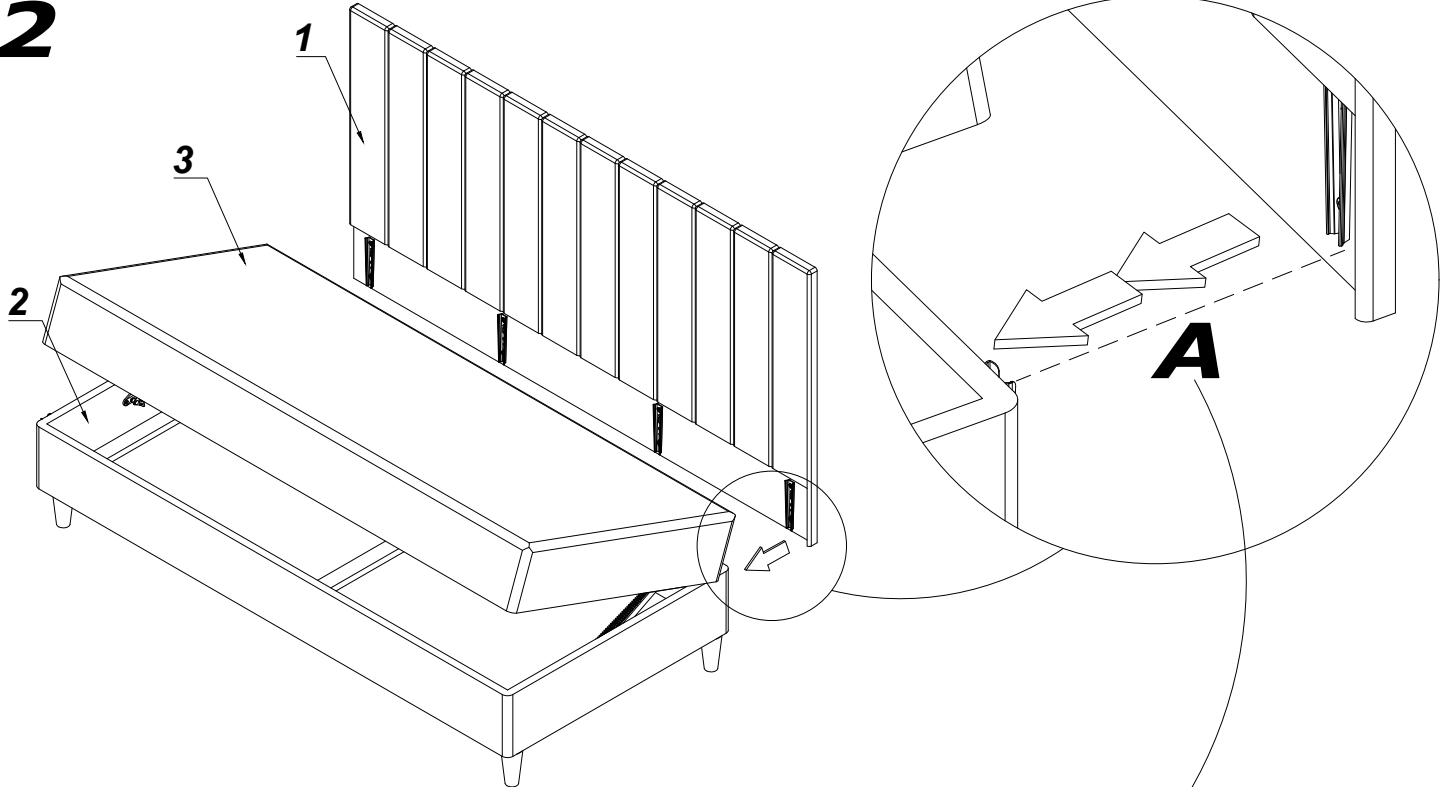
AKCESORIA / ACCESSORIES / PŘÍSLUŠENSTVÍ / KIEGÉSZÍTŐK / ACCESSOIRES / ZUBEHÖR



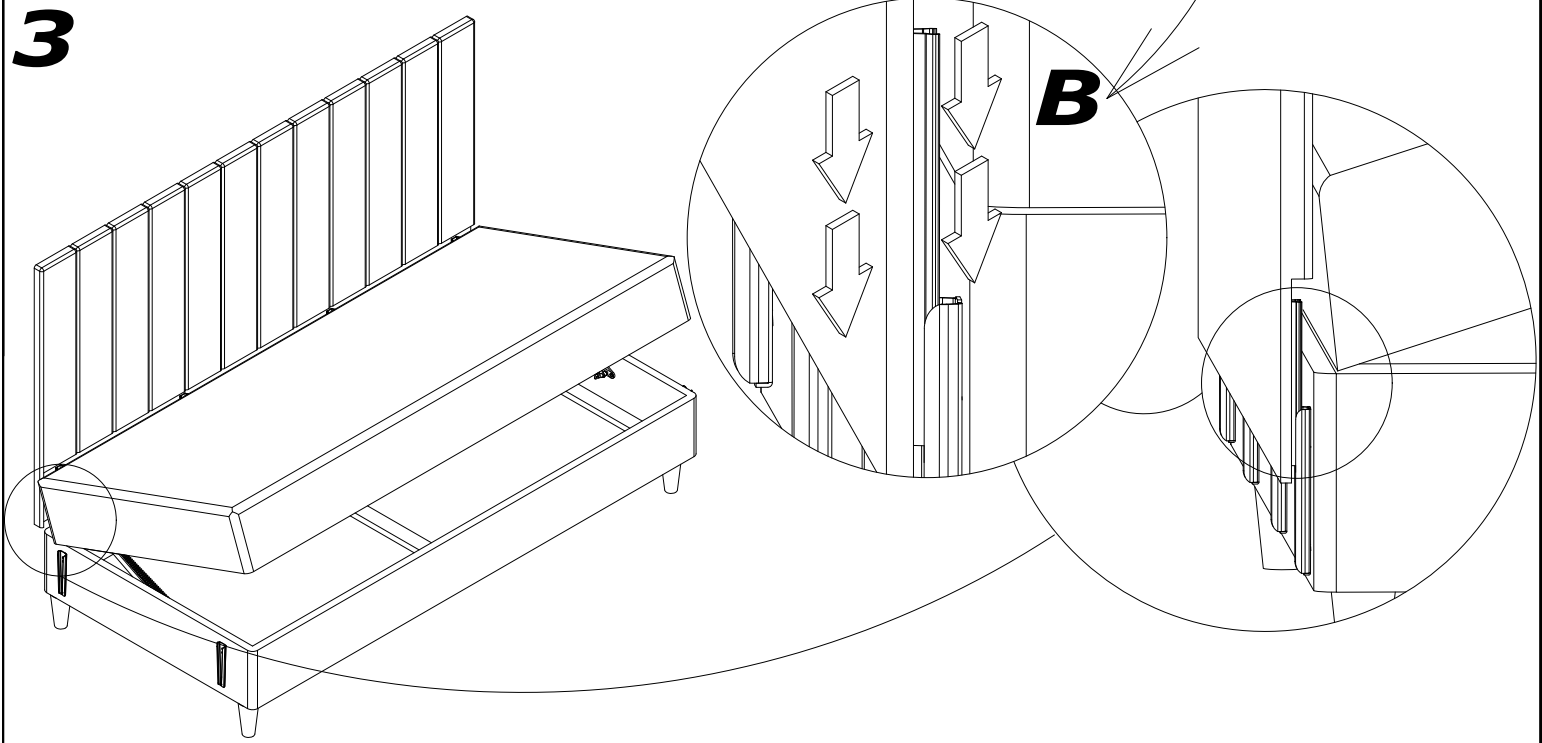
1



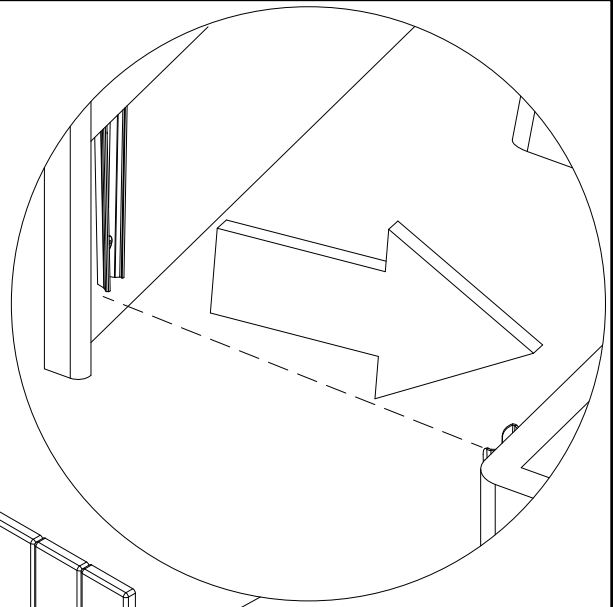
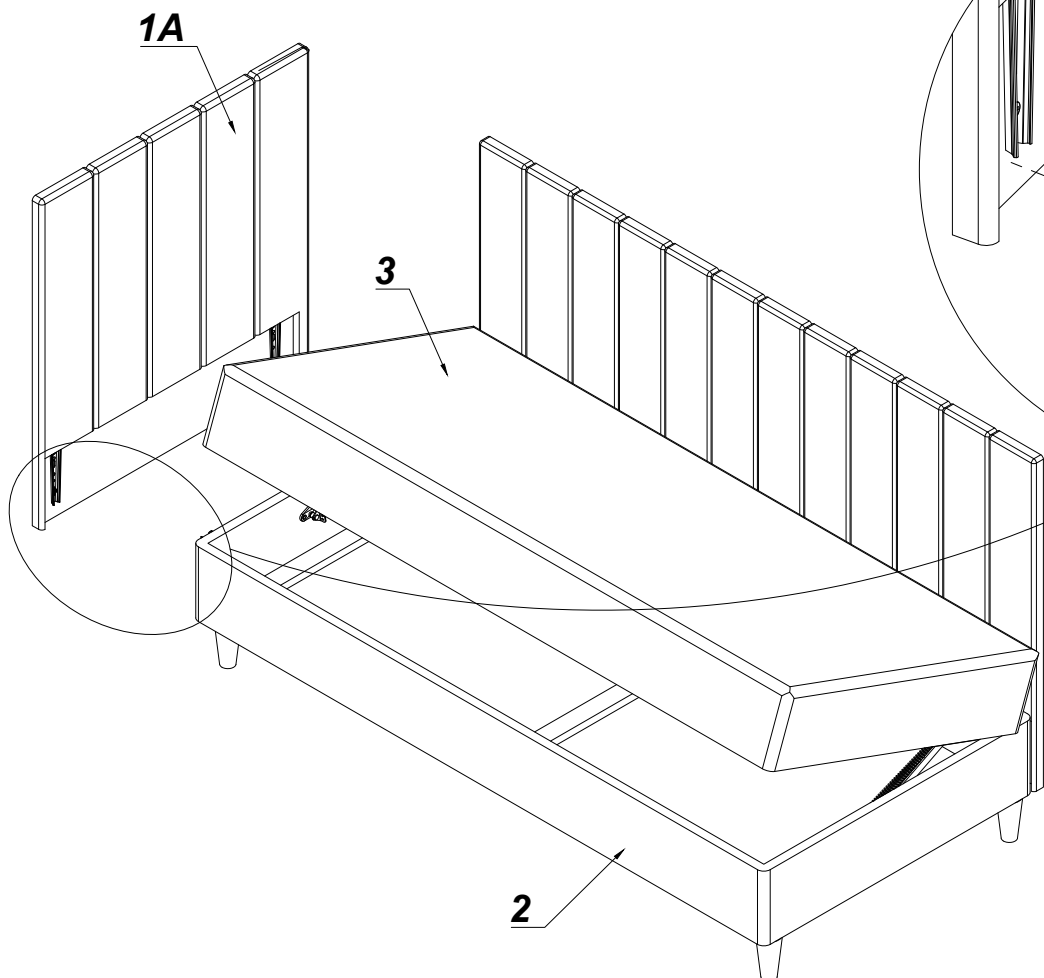
2



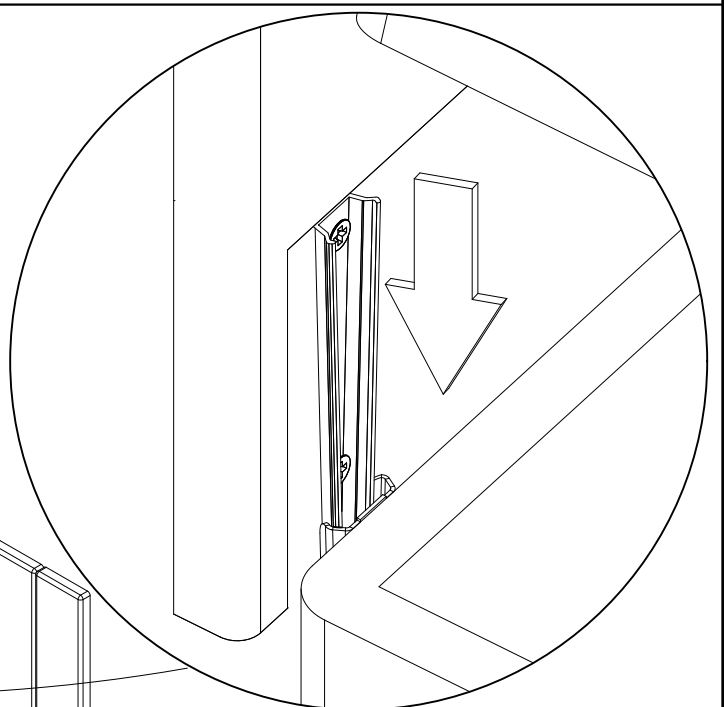
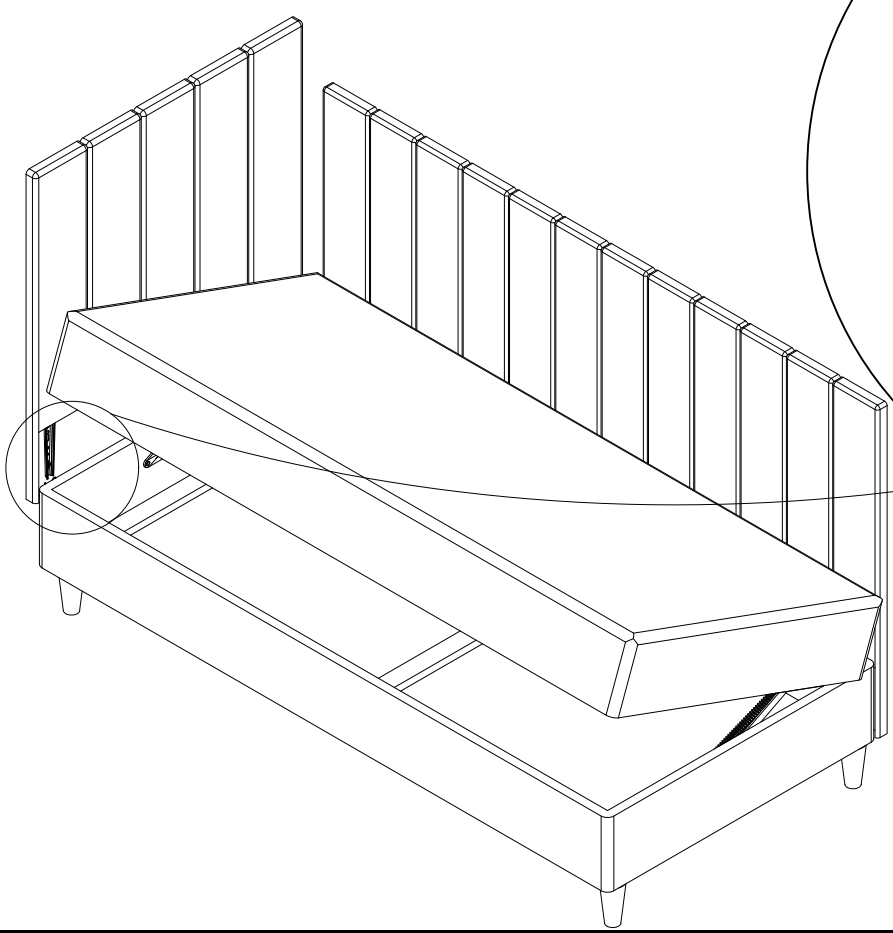
3



4



5



6

