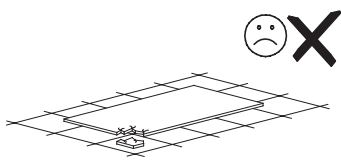
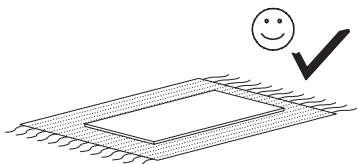
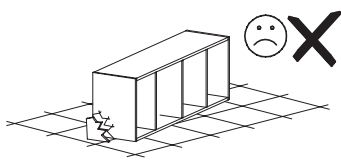
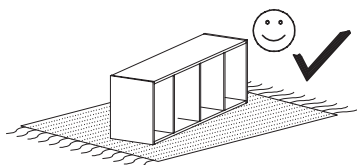
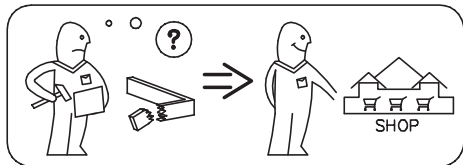
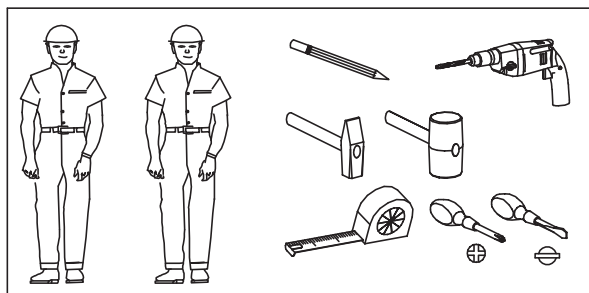
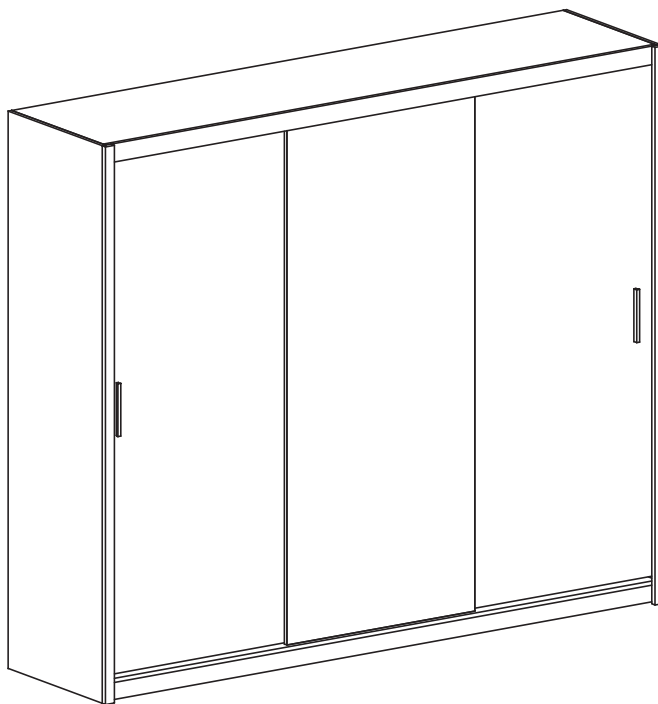


SZAFA 250 WARDROBE 250 SCHRANK 250

WYMIARY ELEMENTÓW PART GUIDE MASSE DER BAUTEILE

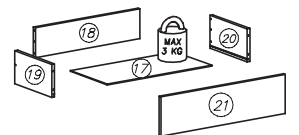
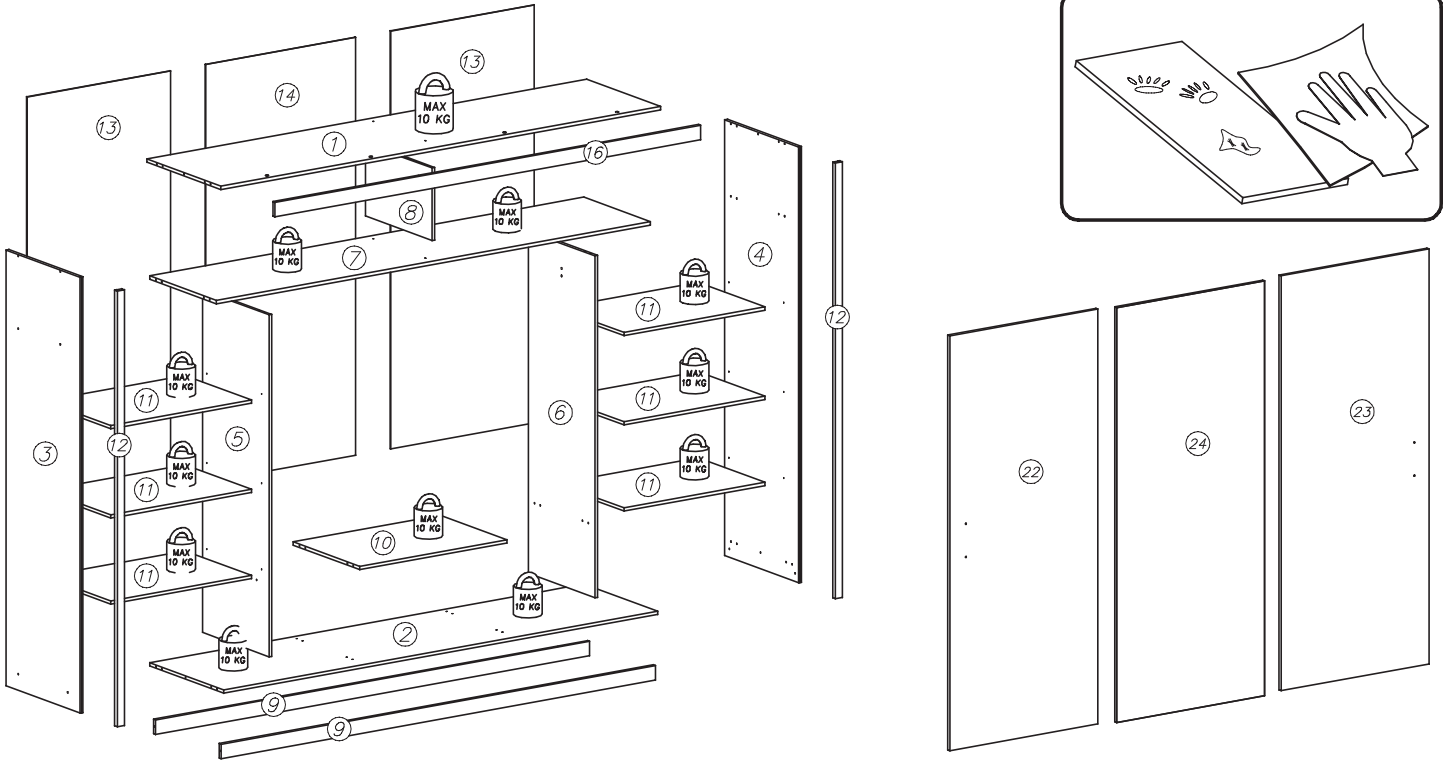
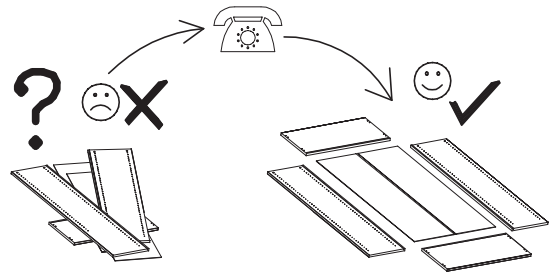
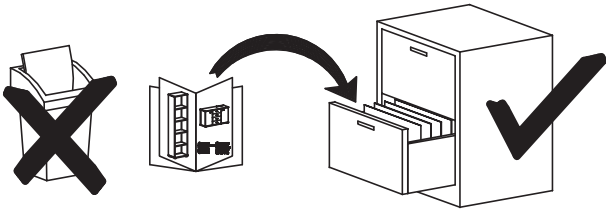
No.	L[mm]	W[mm]	T[mm]	Stc.
1	2468	564	16	1
2	2468	581	16	1
3	585	2150	16	1
4	585	2150	16	1
5	474	1644	16	1
6	474	1644	16	1
7	2468	474	16	1
8	474	357	16	1
9	2468	100	16	2
10	726	474	16	1
11	855	474	16	6
12	2150	38	22	2
13	2050	872	3	2
14	2050	742	3	1
16	2468	70	16	1
17	458	686	3	2
18	668	100	16	2
19	450	120	16	2
20	450	120	16	2
21	720	185	16	2
22	1994	850	16	1
23	1994	850	16	1
24	1994	850	16	1

- Ⓓ Montageanleitung
- Ⓐ Handleiding voor de montage
- Ⓙ Montaj talimatı
- Ⓕ Notice de montage
- Ⓒ Montážní návod
- Ⓗ Szerelési útmutató
- ⒸⒷ Assembly Instructions
- ⒶⒻ Instrukcja montażu
- ⒸⒹ Инструкция по монтажу
- ⒸⒹ Istruzioni di montaggio
- ⒸⒻ Návod na montáž
- ⒸⒹ Instrucțiunile de montaj



Uwaga – Upozorneni – Achtung – Attention – Caution – Figyelem Attenzione – Opgelet – Внимание – Atentie – Upozornenie – Dikkat

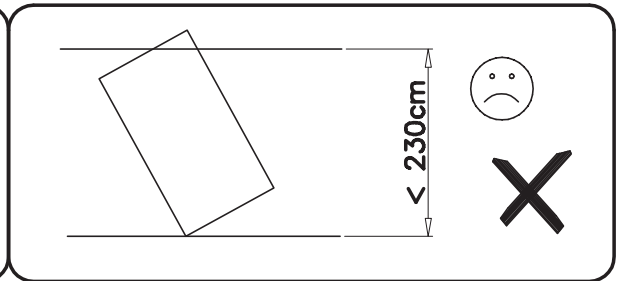
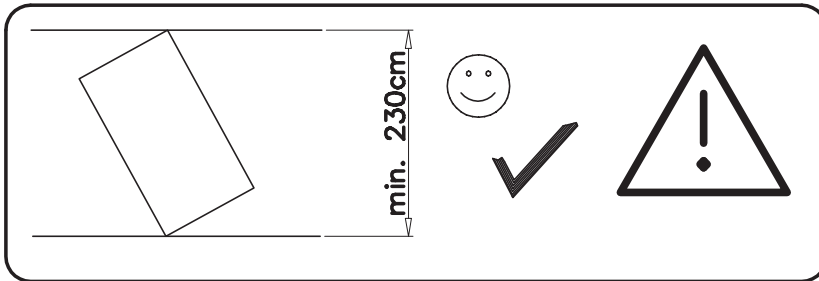
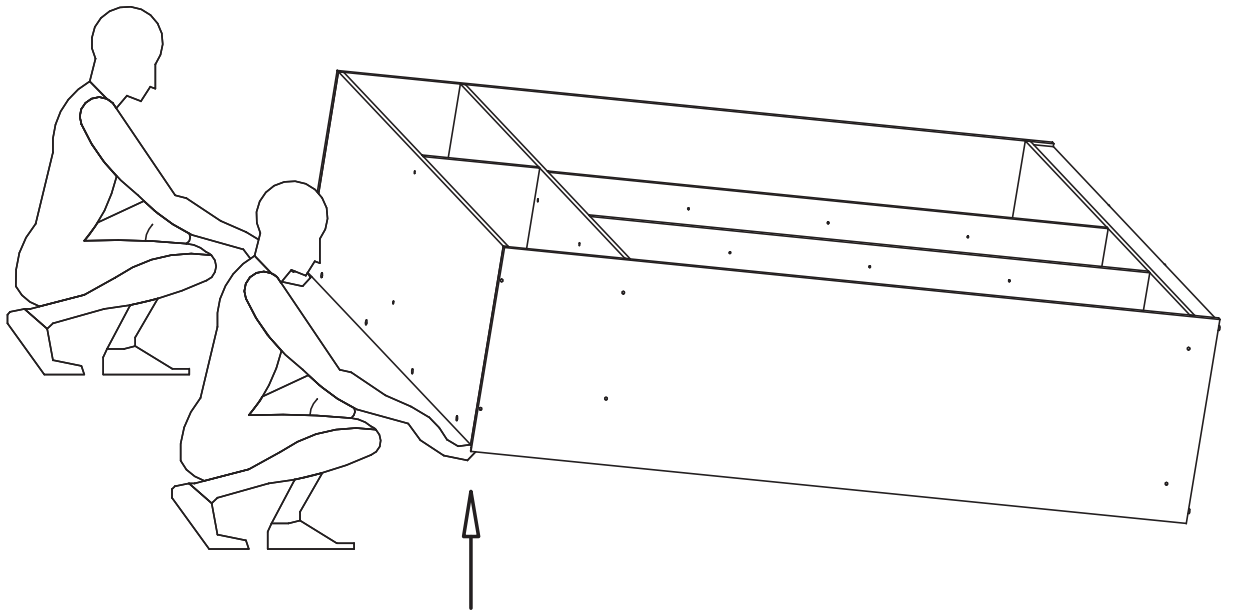
PL	Czyszczenie należy wykonać wyłącznie za pomocą ściereczki lub lekko nawilżonego ręcznika. Nie stosować środków czyszczących do szorowania.
CZ	Čistění je nutné vykonávat výhradně pomoci utěrky nebo lehce navlhčeného ručniku. Nepoužívejte čističí prostředky obsahující abrazivní částice.
D	Bitte nur mit einem Staubtuch oder leicht feuchtem Lappen reinigen. Keine scheuernden Putzmittel verwenden.
GB	Please only clean with duster or damp cloth. Do not use any abrasive cleaners.
F	Le nettoyage se fait uniquement à l'aide d'un torchon ou d'une serviette légèrement mouillée.
HU	A tisztítás kizárólag törölruha vagy enyhén nedvesített törölköző segítségével végezhető. Súroló hatású tisztítószereket nem szabad használni.
I	Pulire esclusivamente con un panno o un asciugamano umido.
NL	Reinig allen met een stofdoek of een lichtjes vochtige doek. Gebruik geen schurende poetsmiddelen.
RU	Очищайте от пыли тряпкой или слегка влажной ветошью. Не допускаются применение чистящих средств, не пред-назначенных для ухода за мебелью.
RO	Curabare trebuie efectuată numai cu o cârpă sau cu un prosop usor umzeit. Nu utilizati agenți de curabare abrazivi.
SK	Čistení je nutné vykonávat výhradne pomoci utierky nebo ľahko zvlhnutým ručníkom. Nepoužívajte čistiaci prostriedky obsahujúci abrazívni častice.
TR	Lütfen sadece bir toz bezile veya hafif nemli yumusak bir bezle siliniz. Asindirici temizlik malzemeleri kullanmayiniz.



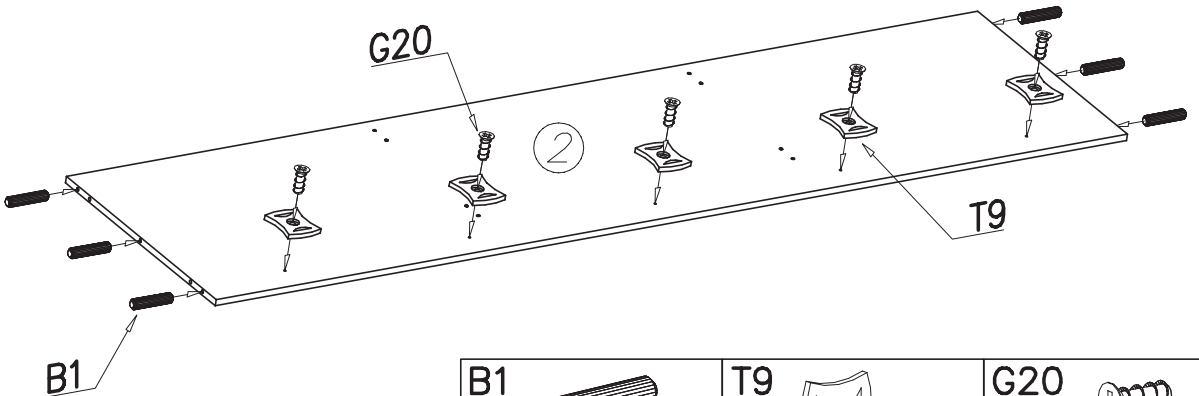
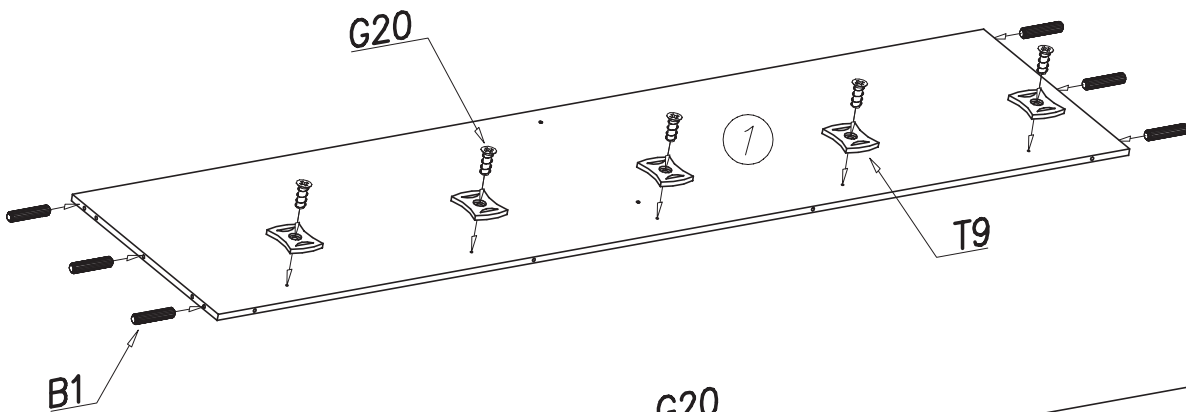
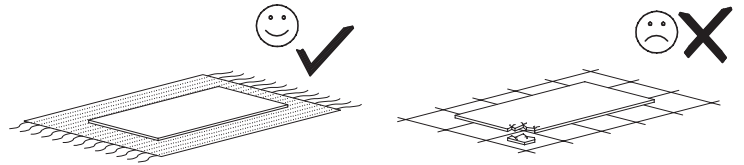
G29	
6x11	x...(8)
G36	
3,5x13	x...(8)






H7 x...(2)	T9 x...(10)	T1 x...(2)	G20 5x13 x...(10)
S17 x...(32)	T13 x...(12)	W1 GLUE, LEIM, LEPIDLO, LIM x...(1)	T19 x...(2)
S1 x...(2)	E10 x...(2)	G8 4x30 x...(4)	F1 x...(24)
I12 x...(4)	S5 x...(1)	W4 x...(120)	P4 x...(8)
I17 x...(32)	A1 ø7x50 x...(32)	B1 ø8x35 x...(56)	T5 x...(6)
			K1 ø15x12 x...(4)
			T4 x...(6)
			K5 x...(4)
			T4 x...(6)
			W2 x...(1)
			G19 6x13 x...(24)

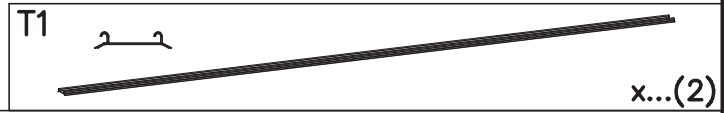
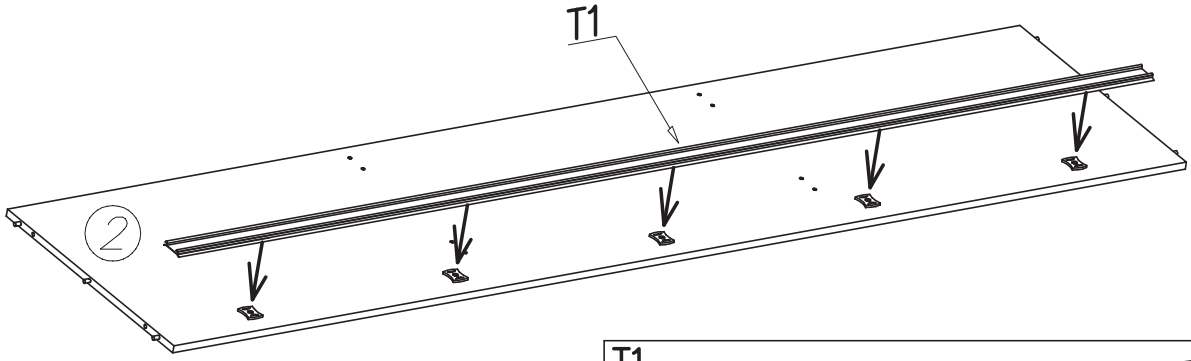
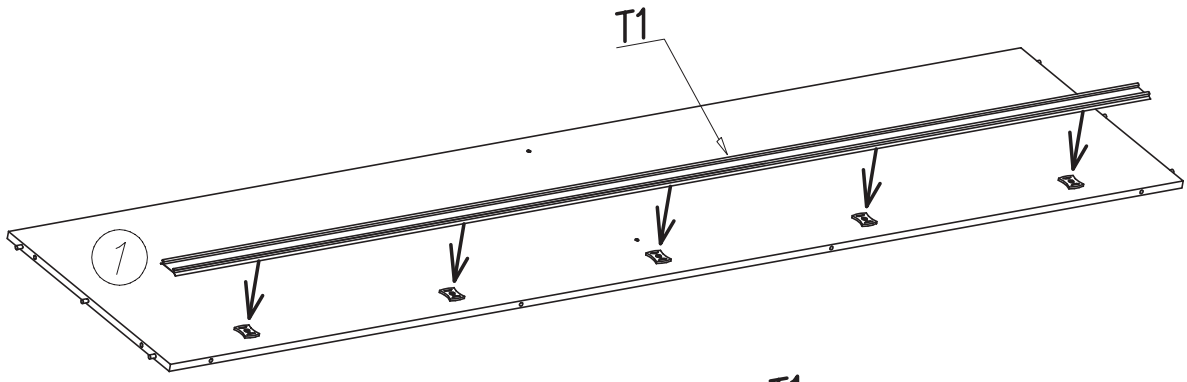
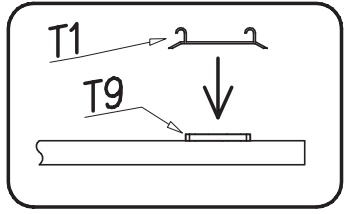


I

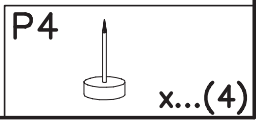
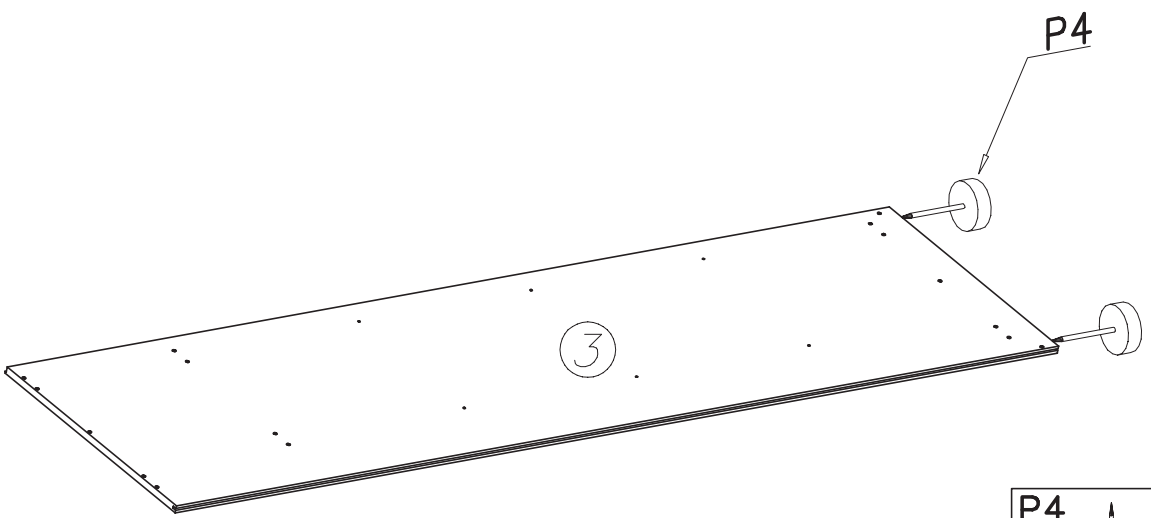
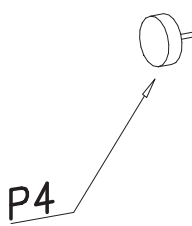
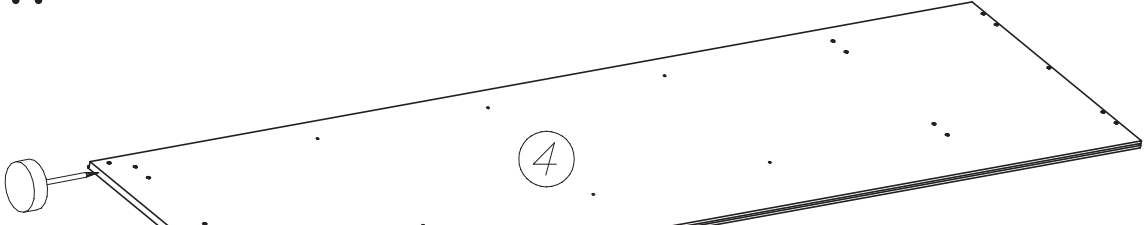


B1  $\varnothing 8 \times 35$ x...(12)	T9  x...(10)	G20  5×13 x...(10)
--	--	---

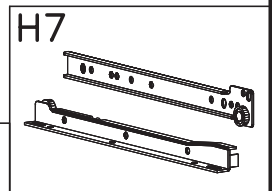
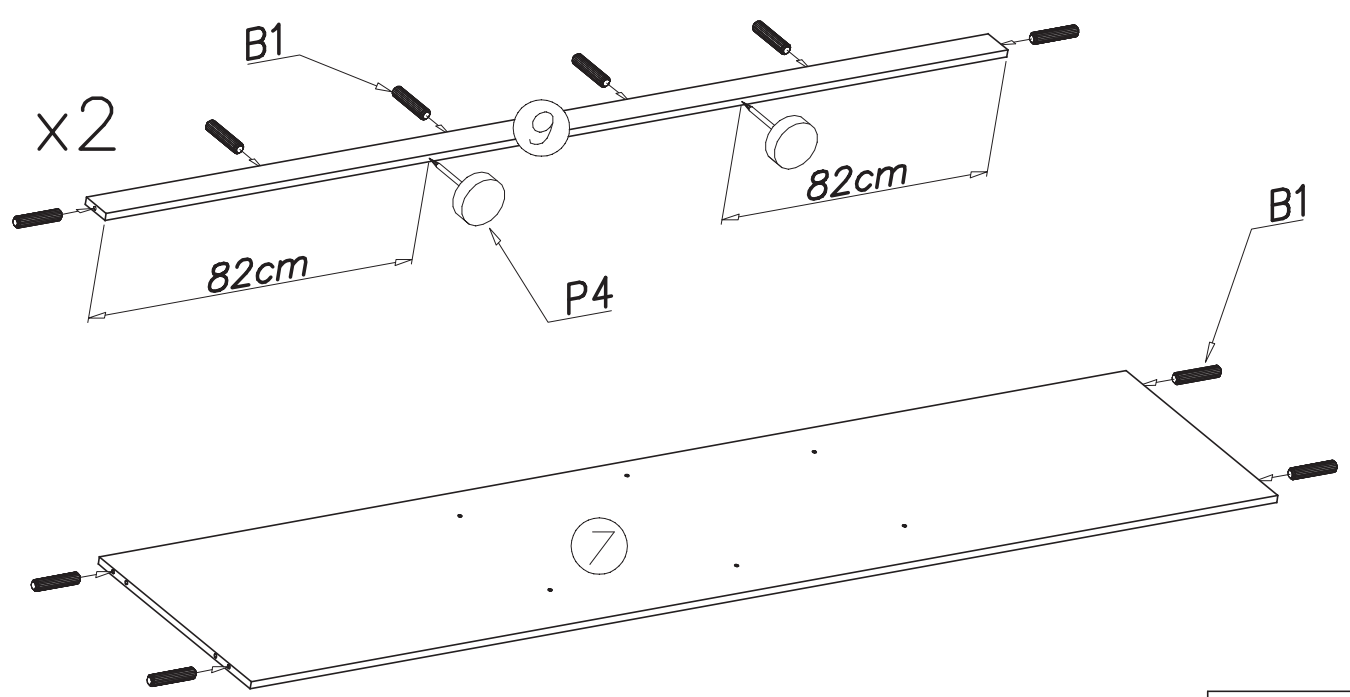
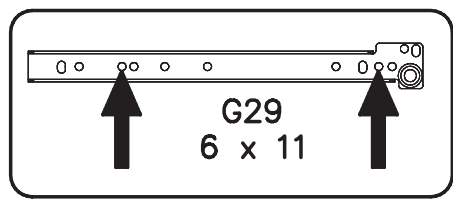
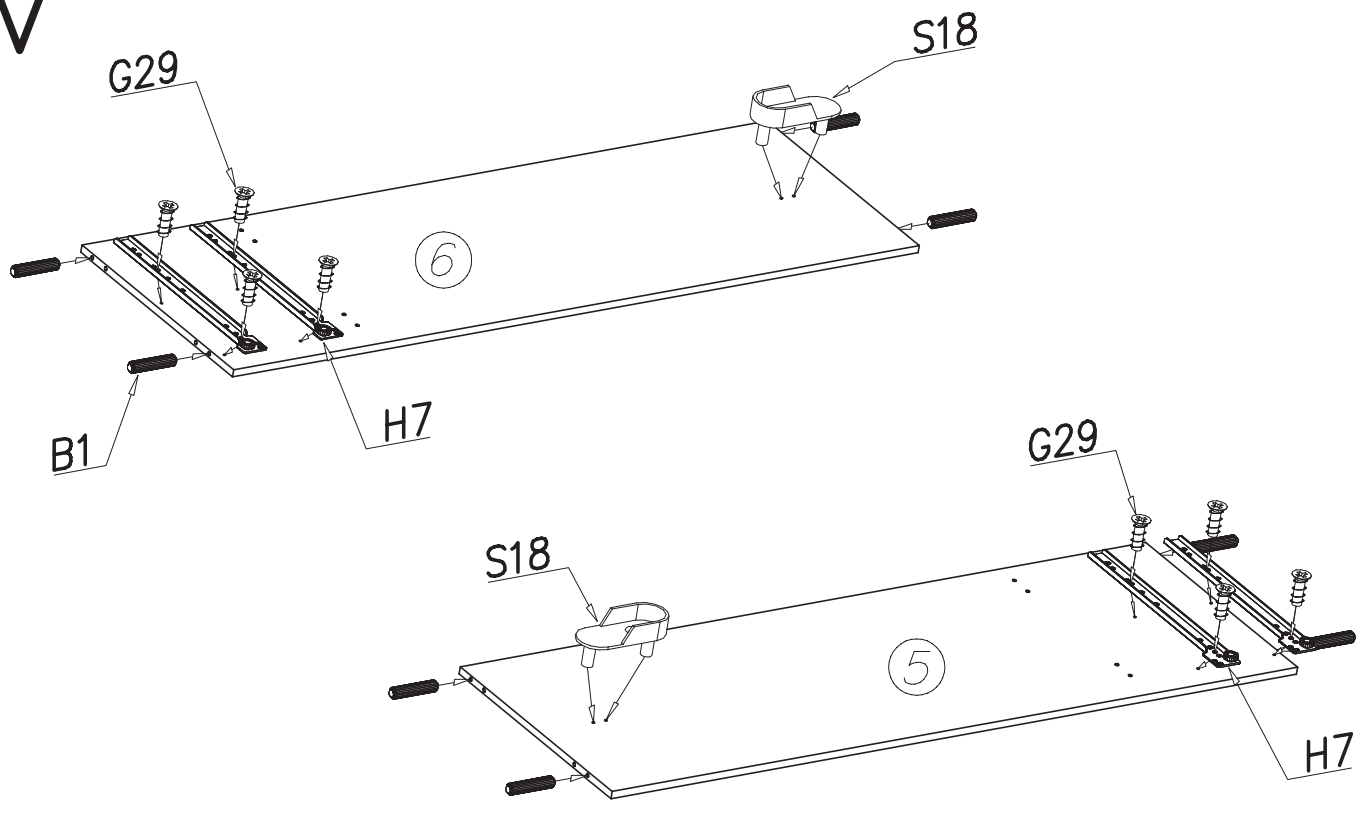
II


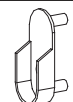
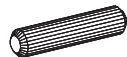
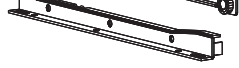


III

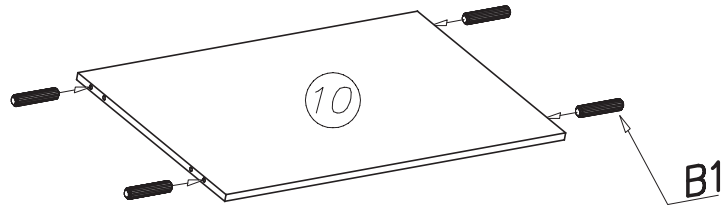



IV



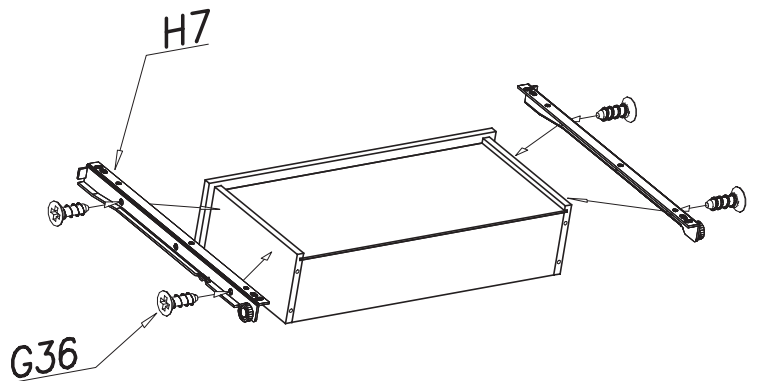
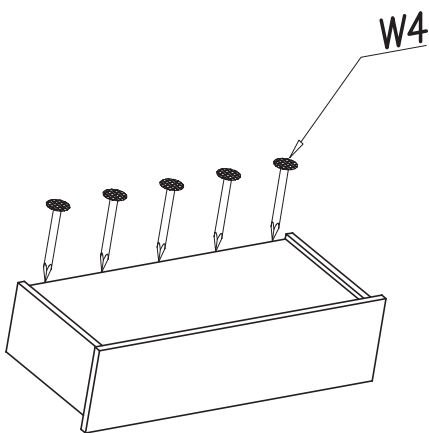
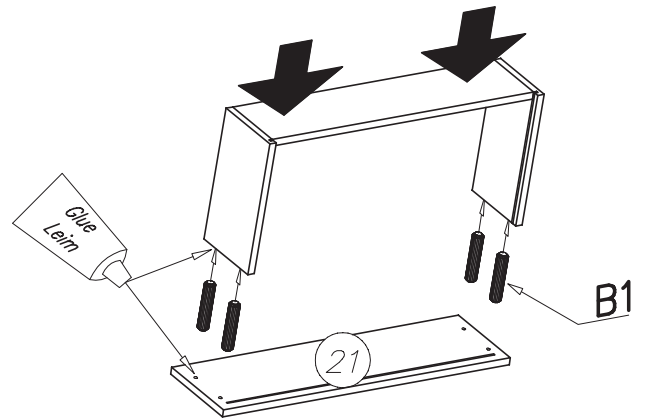
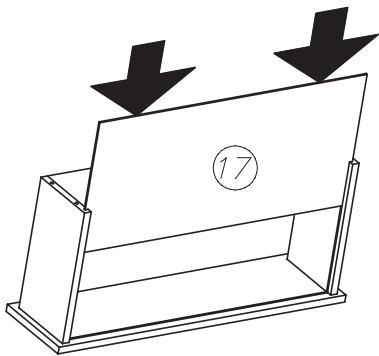
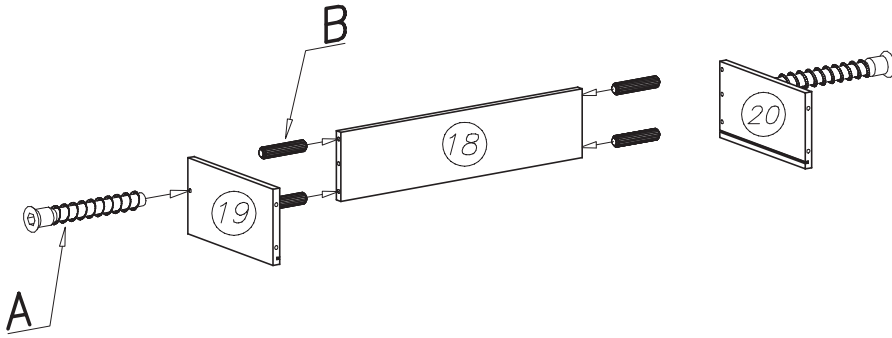
G29 6x11	 x...(8)	S18  x...(2)	B1  ø8x35 x...(24)	H7  x...(2)
-------------	--	---	---	--


V

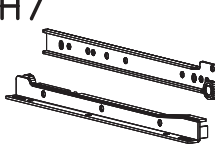




B1	
∅8x35	x...(4)



VI x2



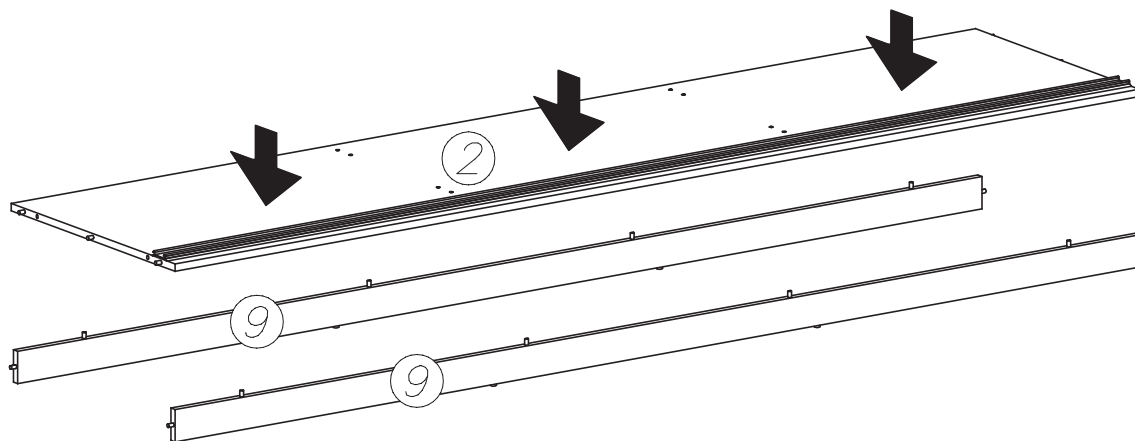
W4	
	x...(12)

H7	
	x...(2)

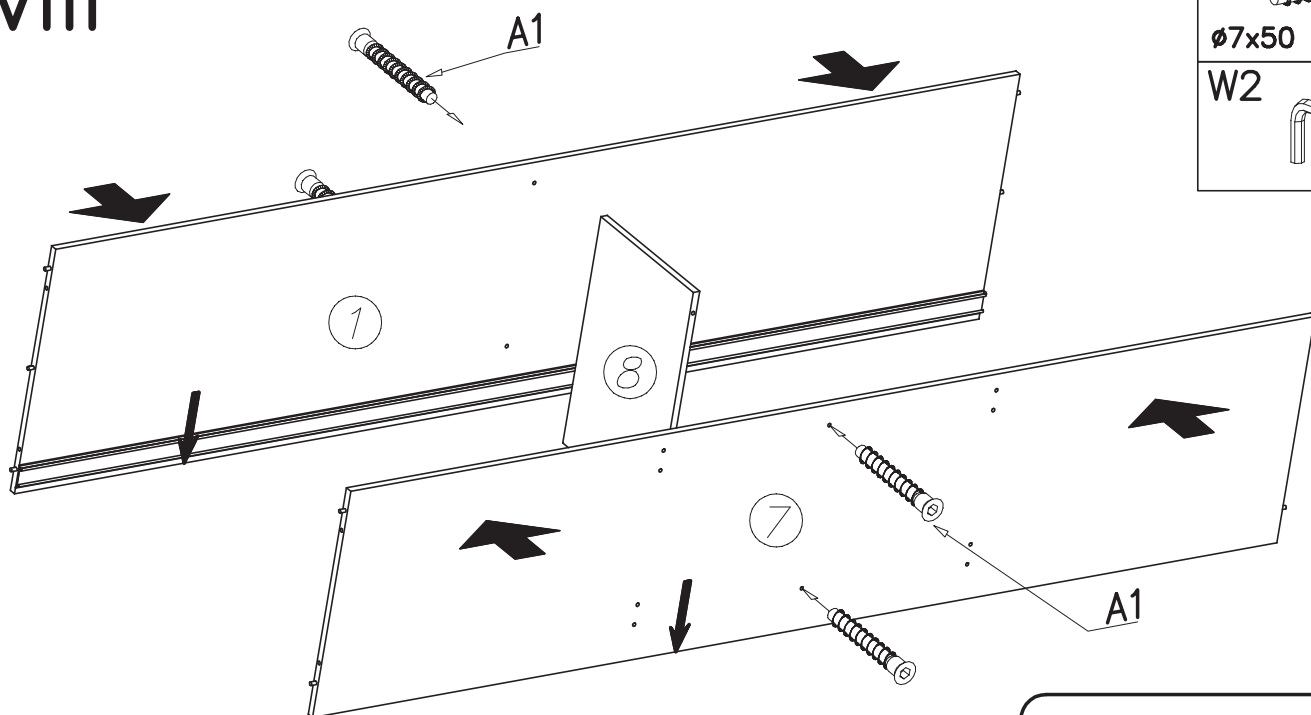
W1	
	x...(1)
A1	
∅7x50	x...(4)


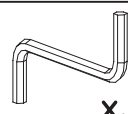
G36	
3,5x13	x...(8)
B1	
∅8x35	x...(16)

VII

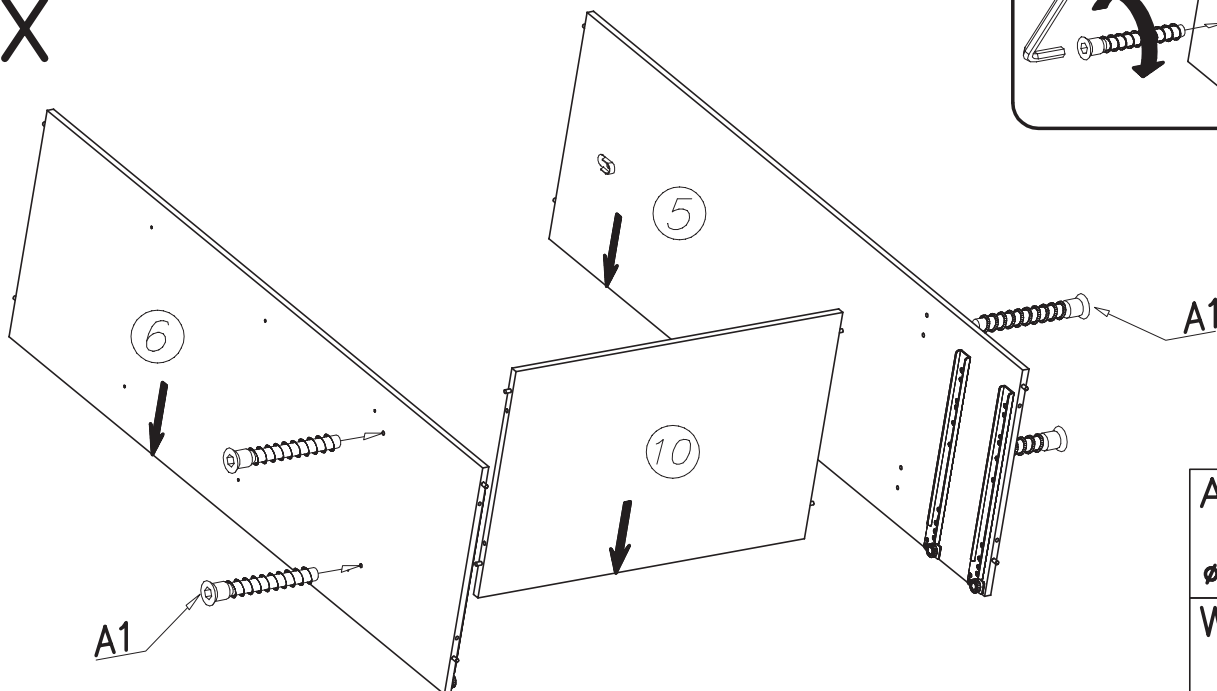



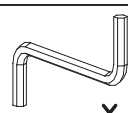
VIII



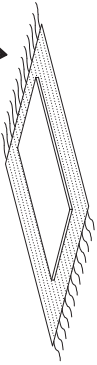
A1		
∅7x50		x...(4)
W2		
		x...(1)

IX



A1		
∅7x50		x...(4)
W2		
		x...(1)

X



A1



1

7



6

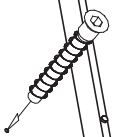


5

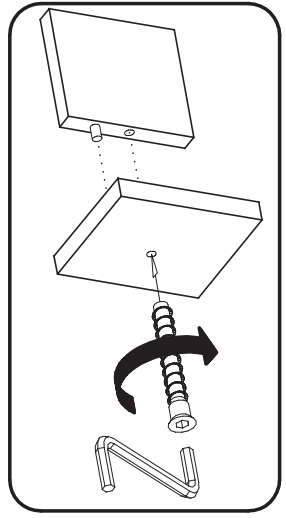
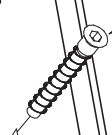


10

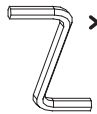
2



A1



W2



A1

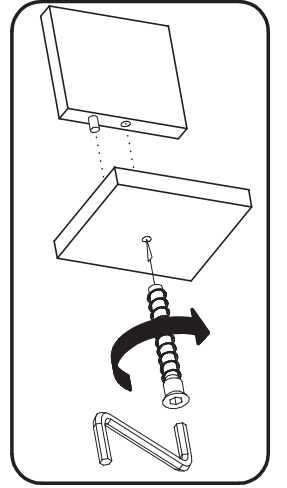
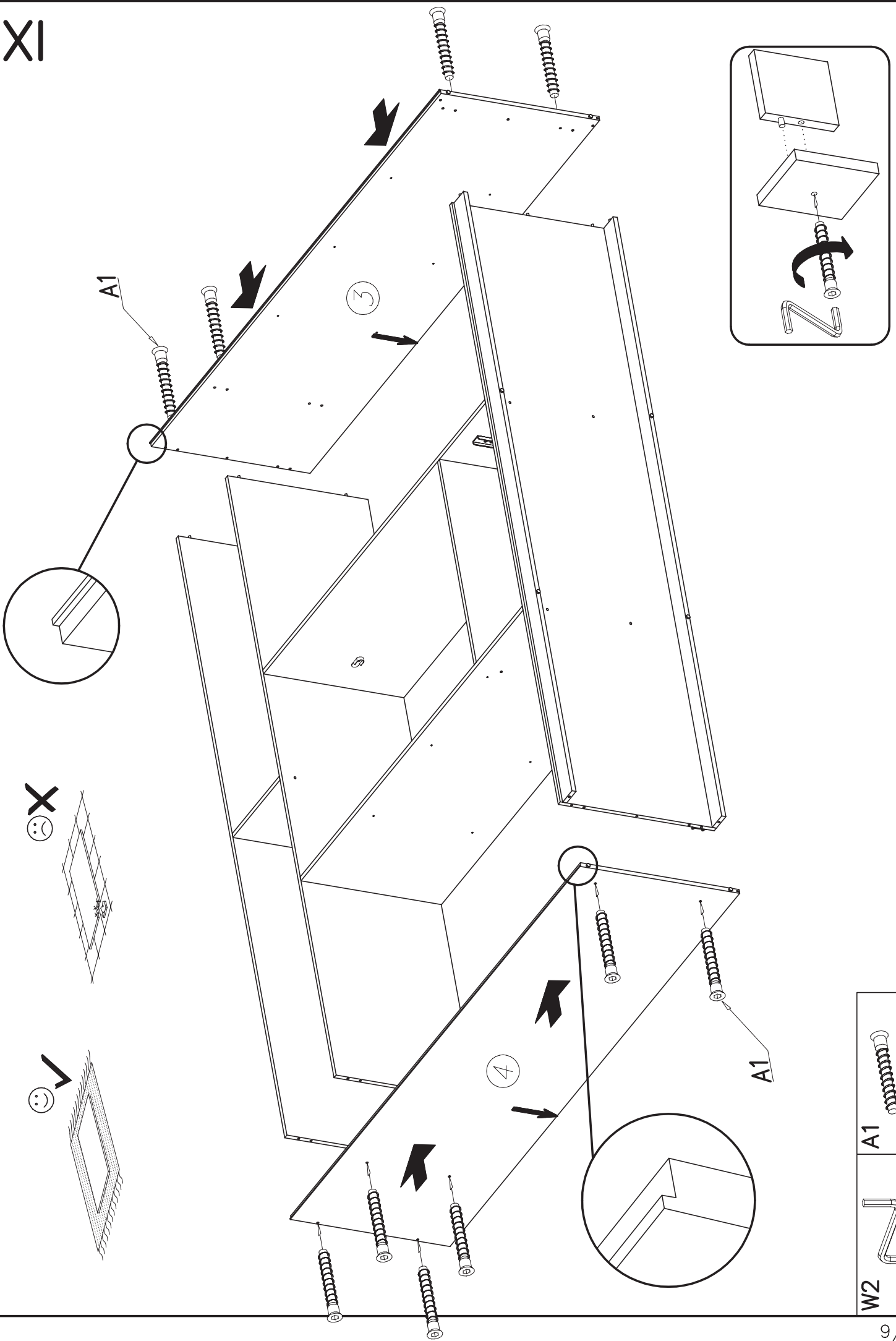


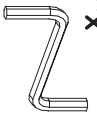

x...(1)

ø7x50

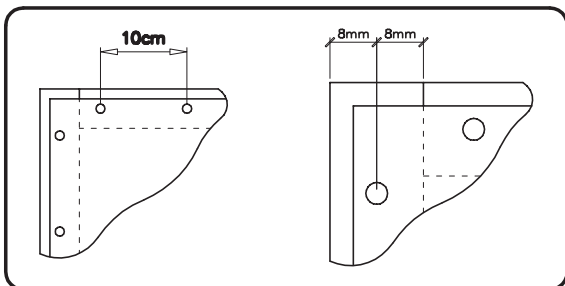
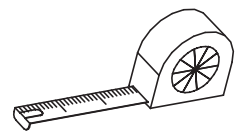
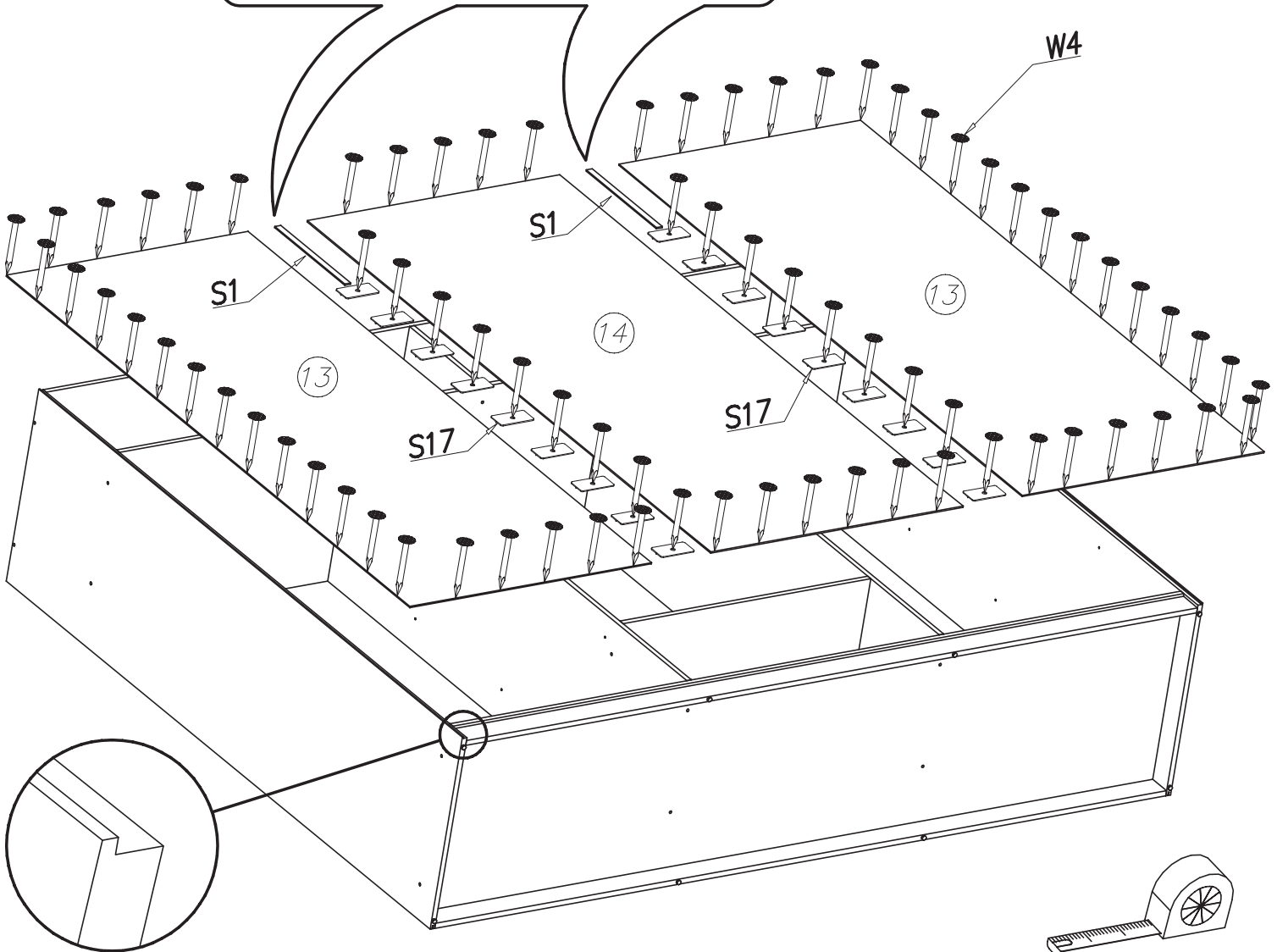
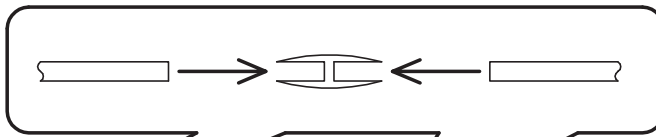
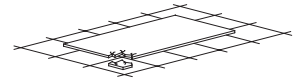
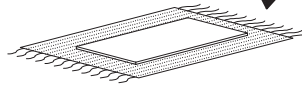
x...(8)

XI

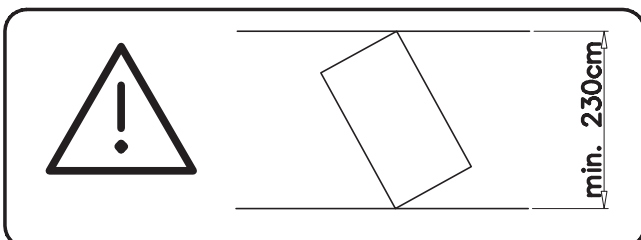
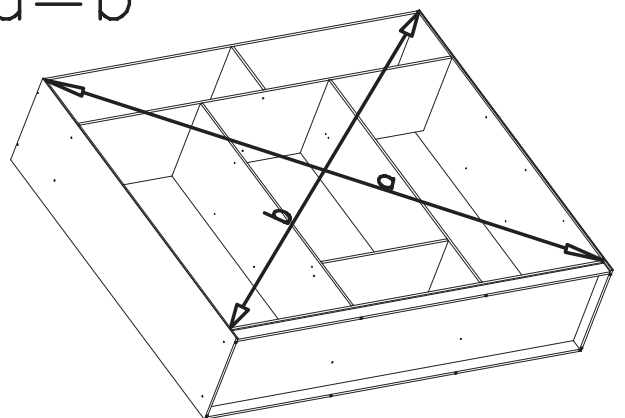


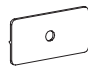


W2		x...(1)
A1		x...(12)
		ø7x50

XII

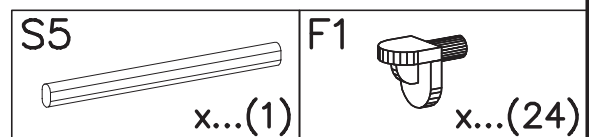
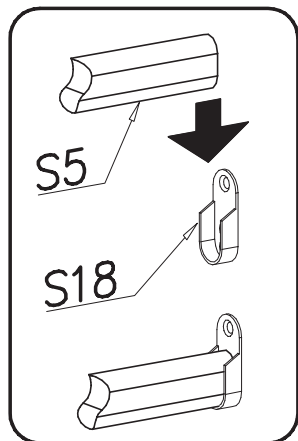
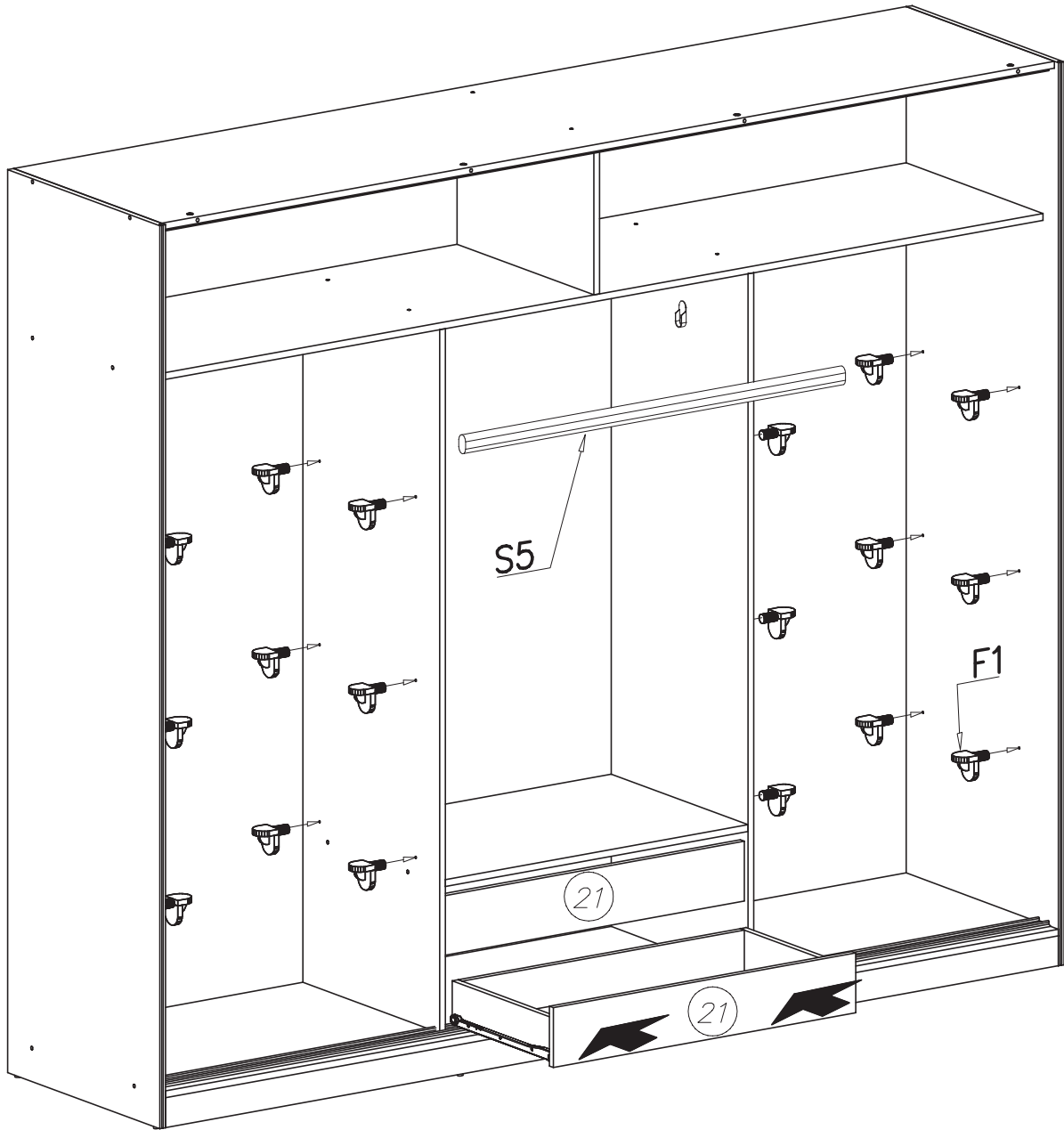


$$a = b$$

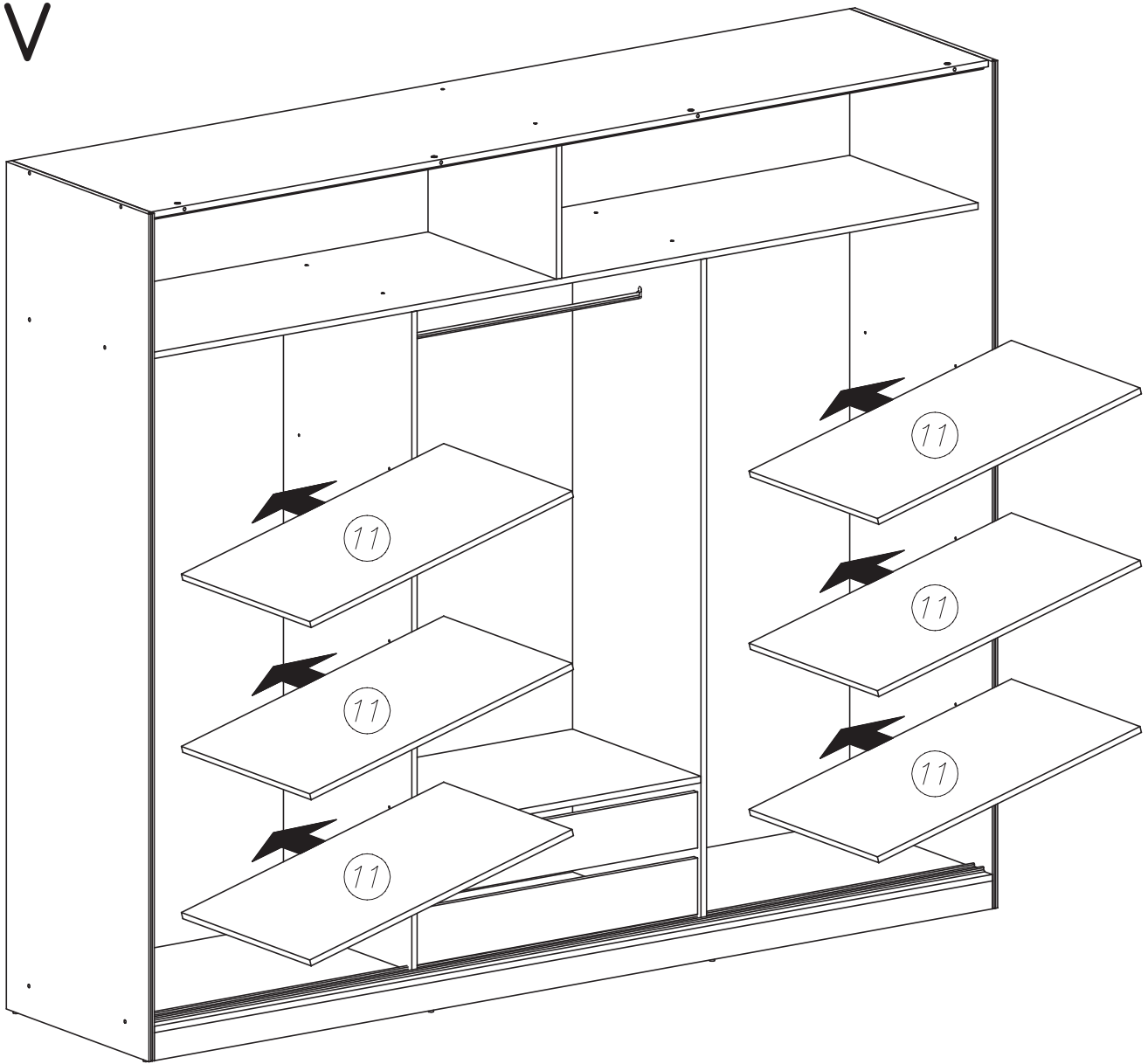


<p>S17</p>  <p>x...(32)</p>	<p>S1</p>  <p>x...(2)</p>	<p>W4</p>  <p>x...(108)</p>
--	--	--

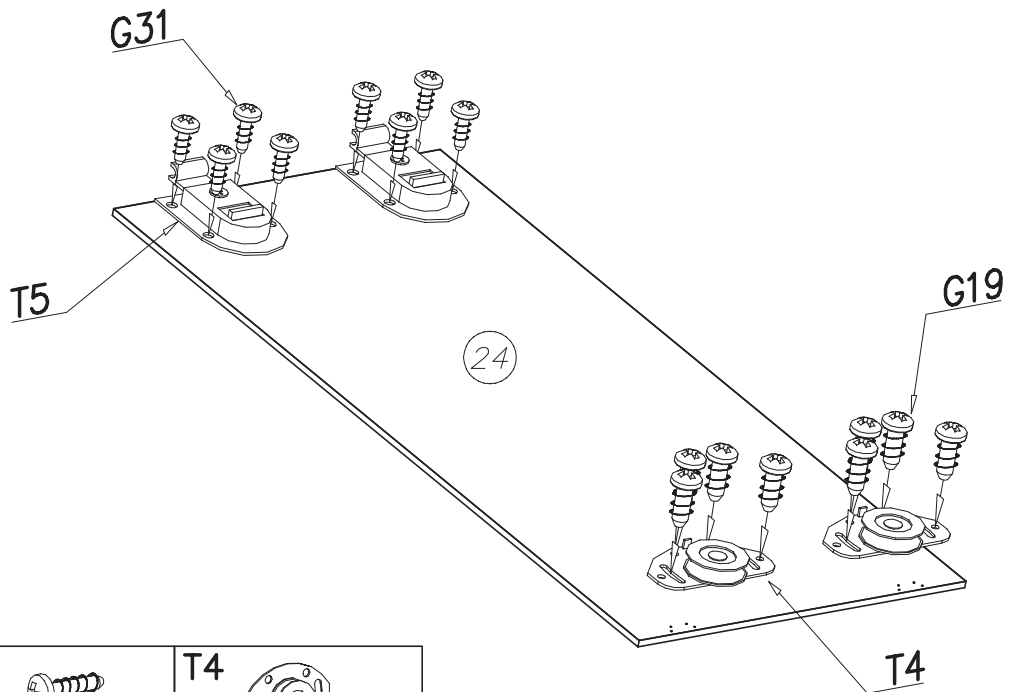
XIII



XIV



XV



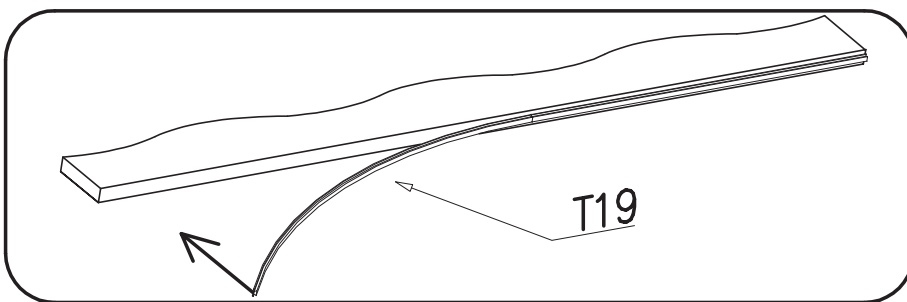
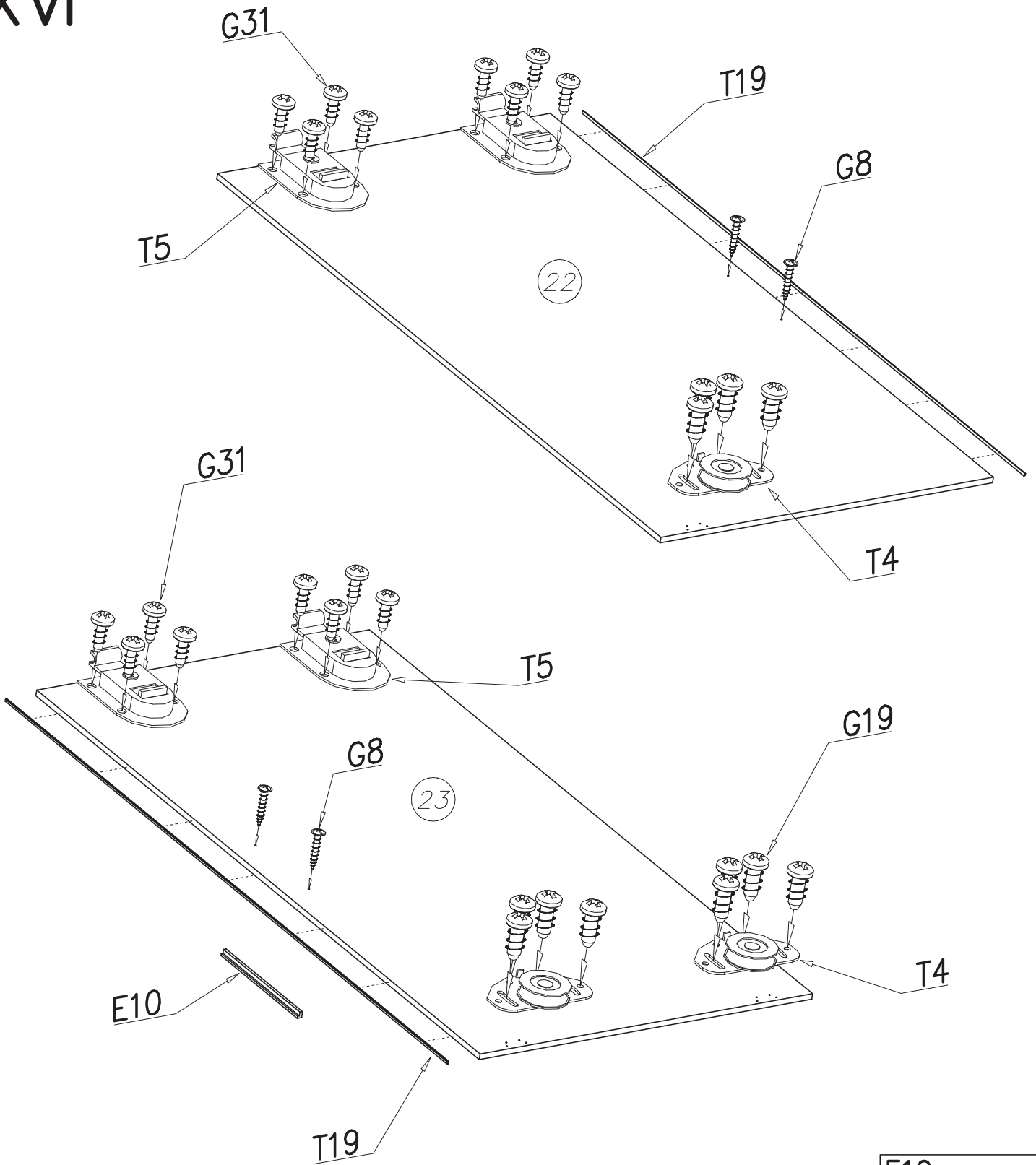
G19
6x13 x...(8)

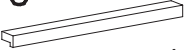






T5
x...(2)

G31
4x13 x...(8)

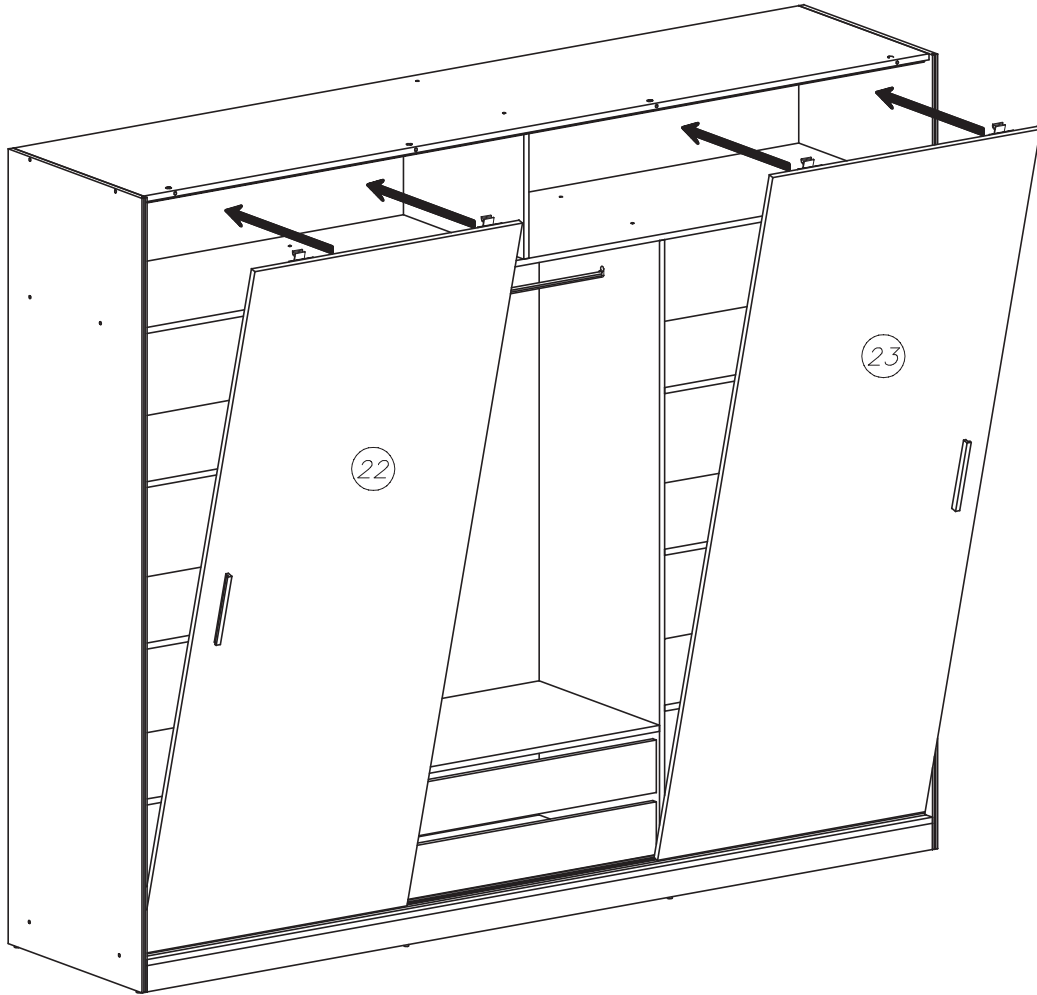
T4
x..(2)

XVI



	E10		x...(2)
T19		G19	
	x...(2)	6x13	x...(16)
G8		T5	
	4x30	x...(4)	x...(4)
G31		T4	
	4x13	x...(16)	x...(4)

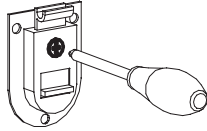
XVII



1



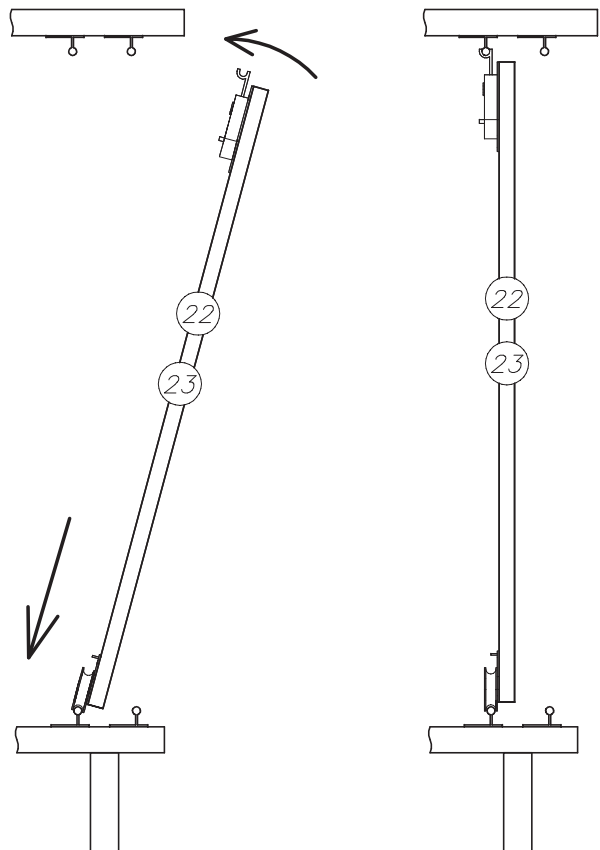
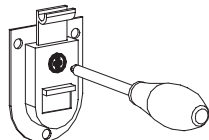
2



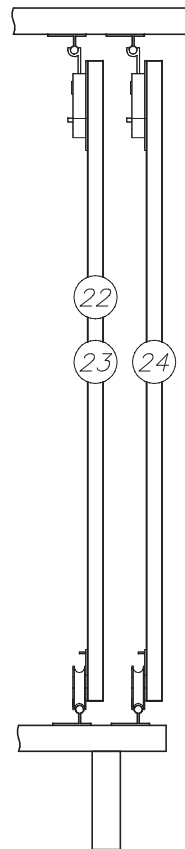
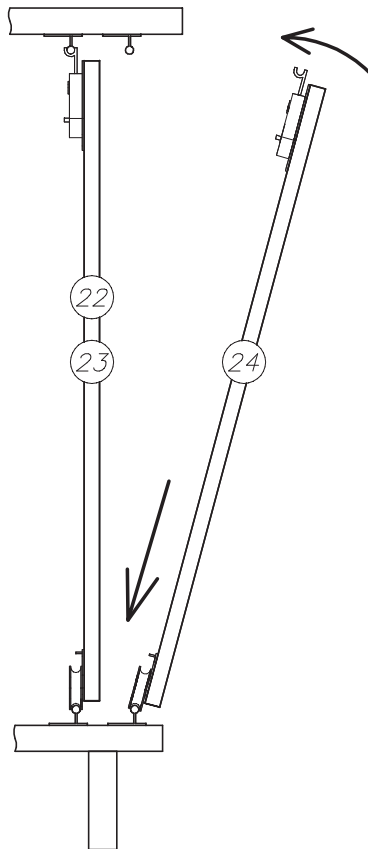
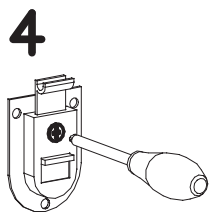
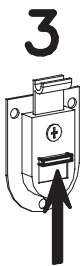
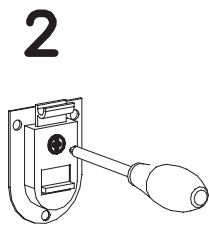
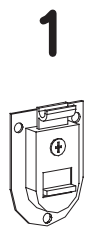
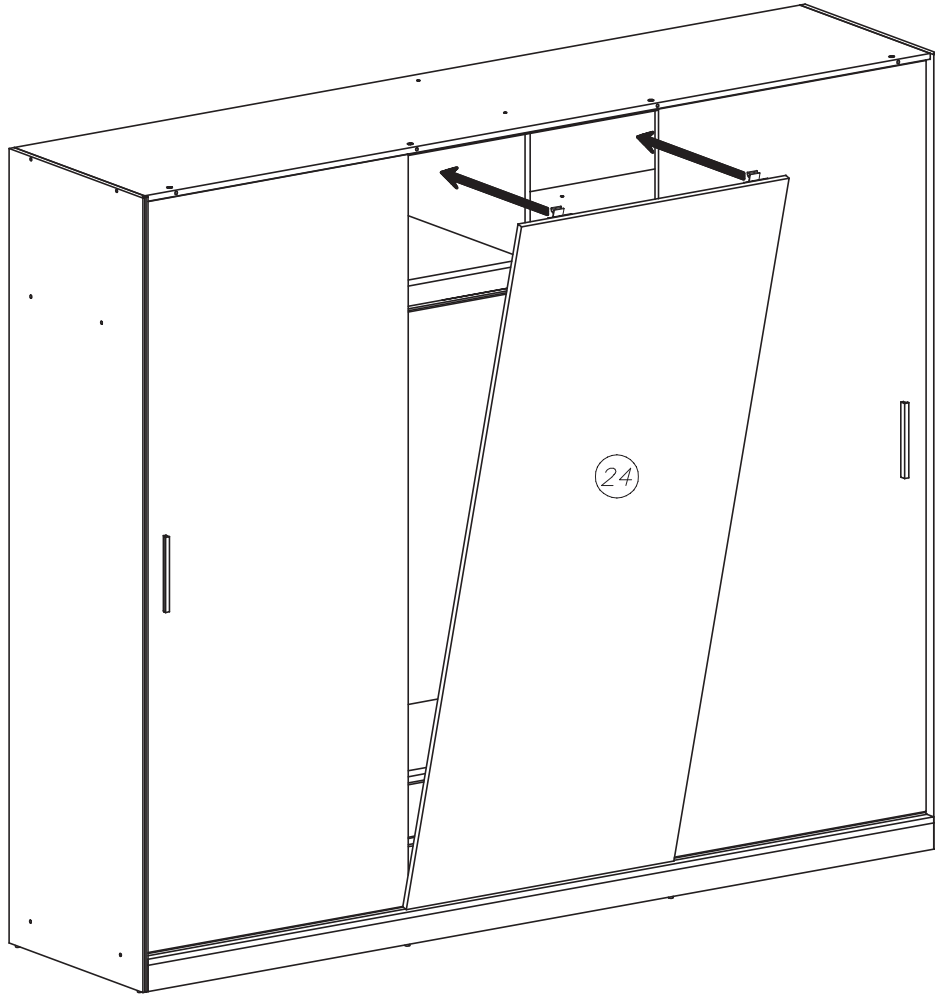
3



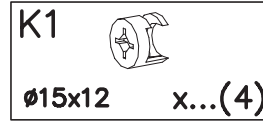
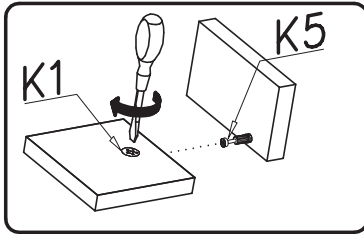
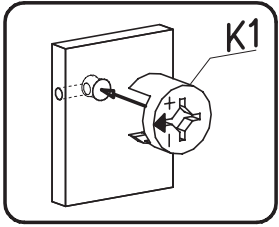
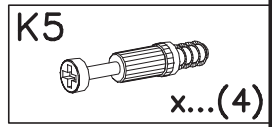
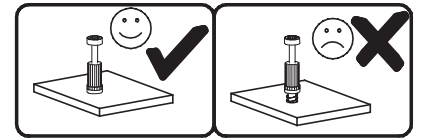
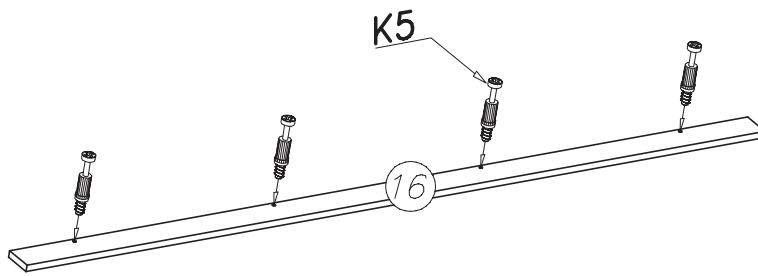
4



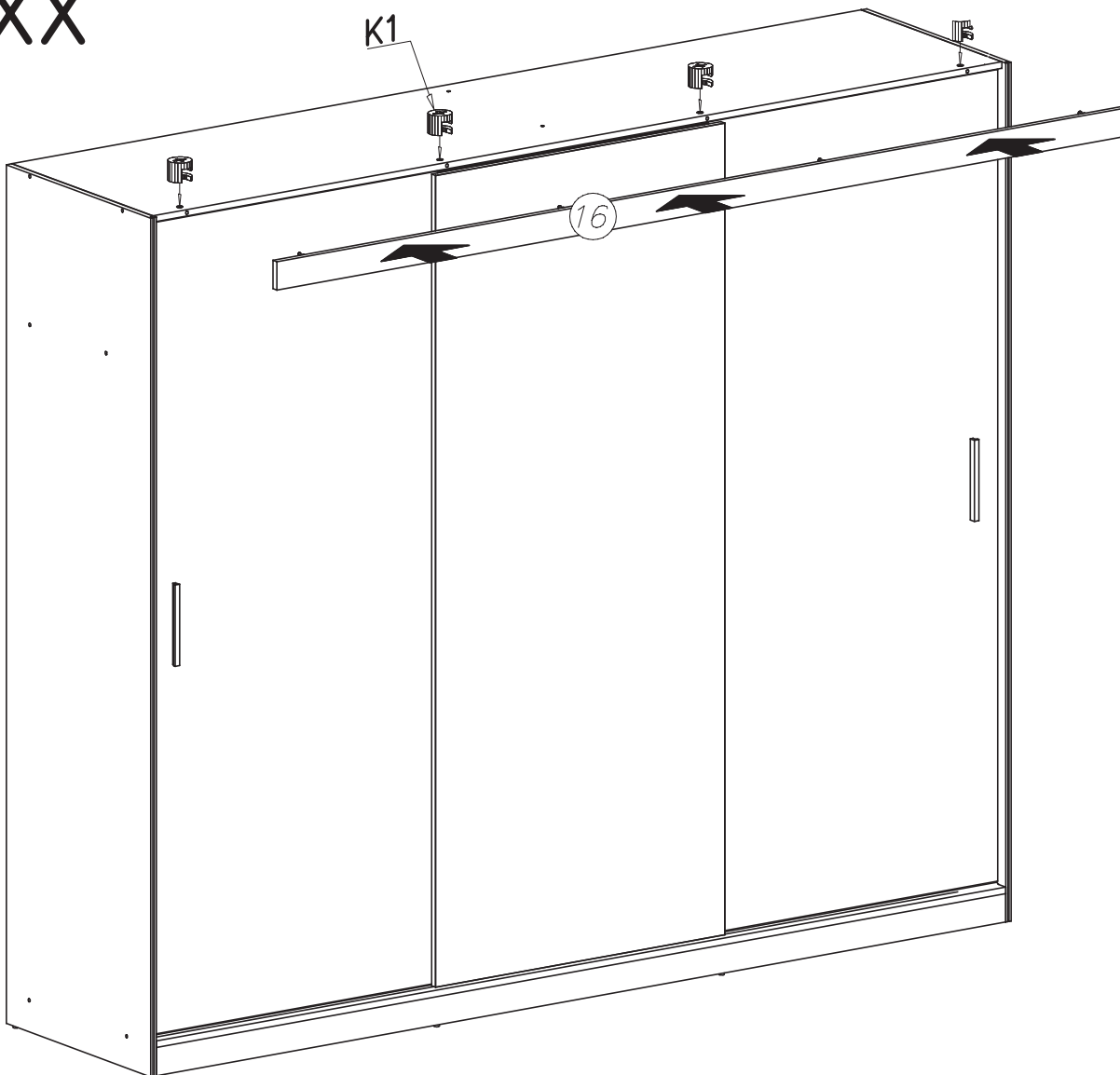
XVIII



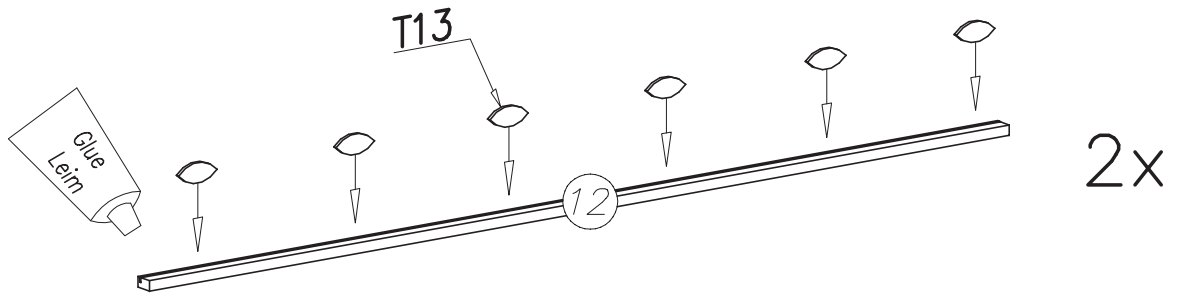
XIX





XX

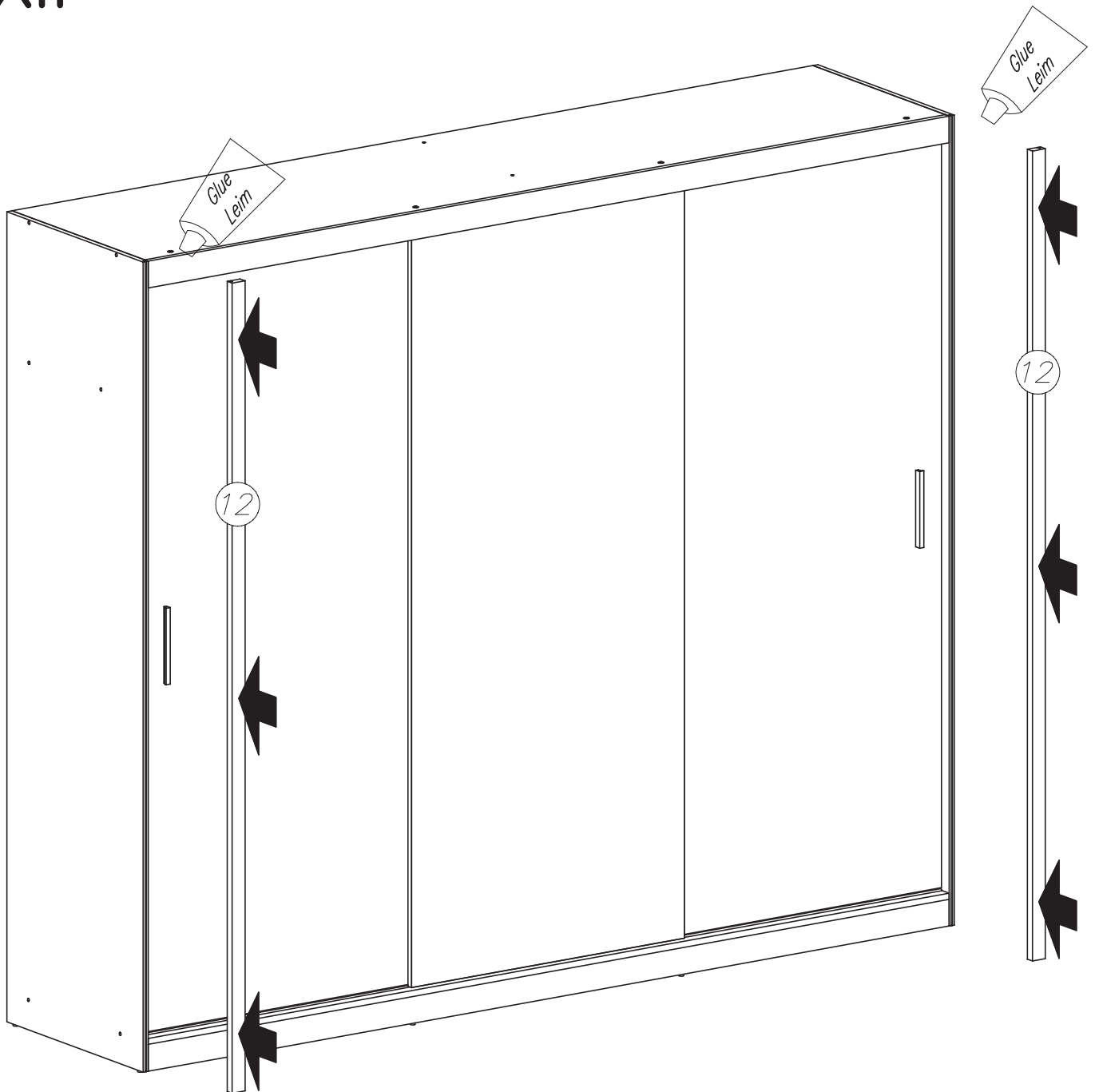



XXI



T13		W1	
	x...(12)		x...(1)

XXII



W1	
	x...(1)