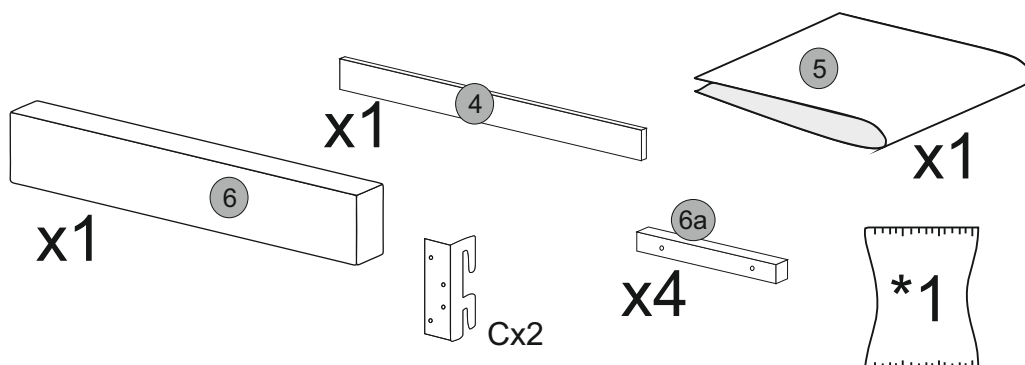
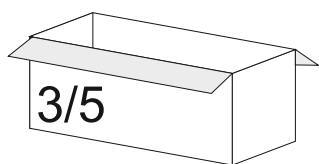
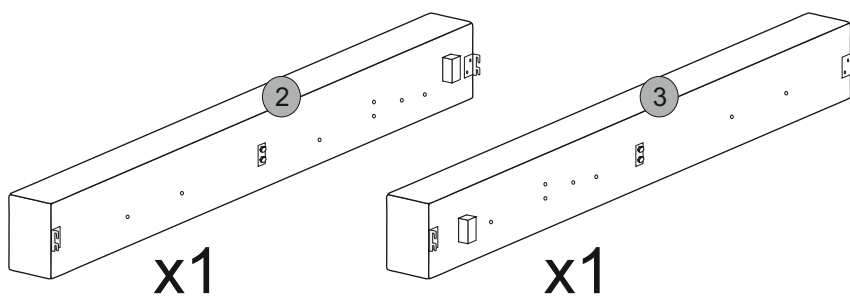
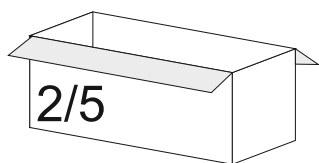
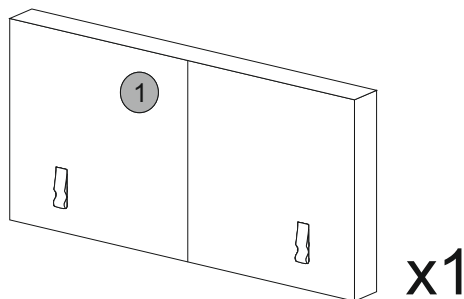
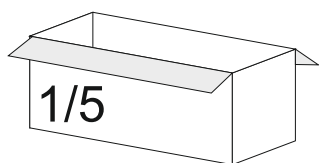
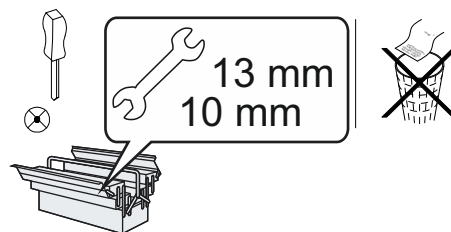
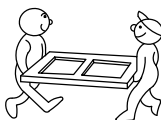
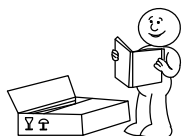
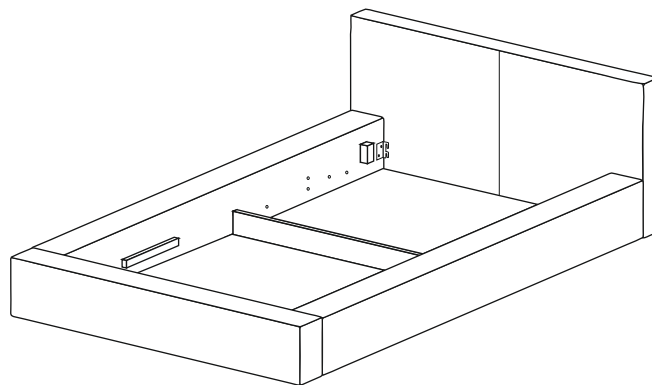
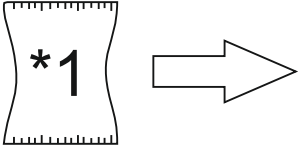
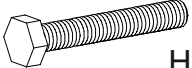
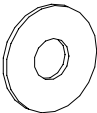
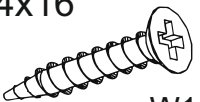
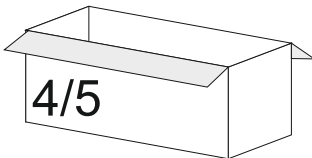
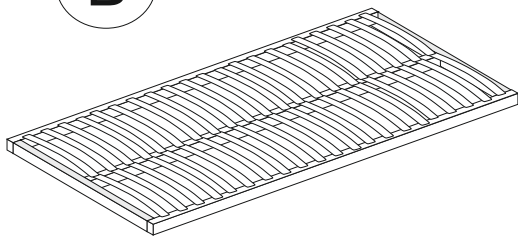
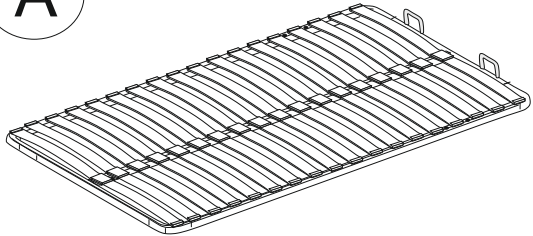
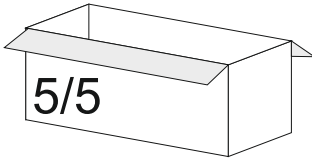
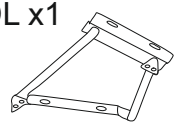
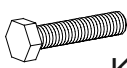
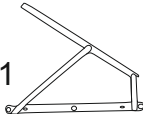
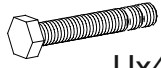
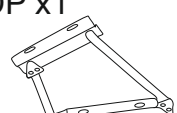
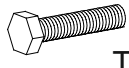


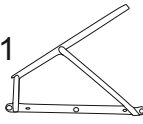
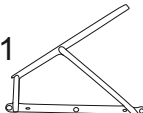

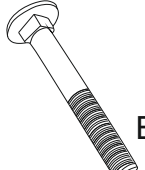




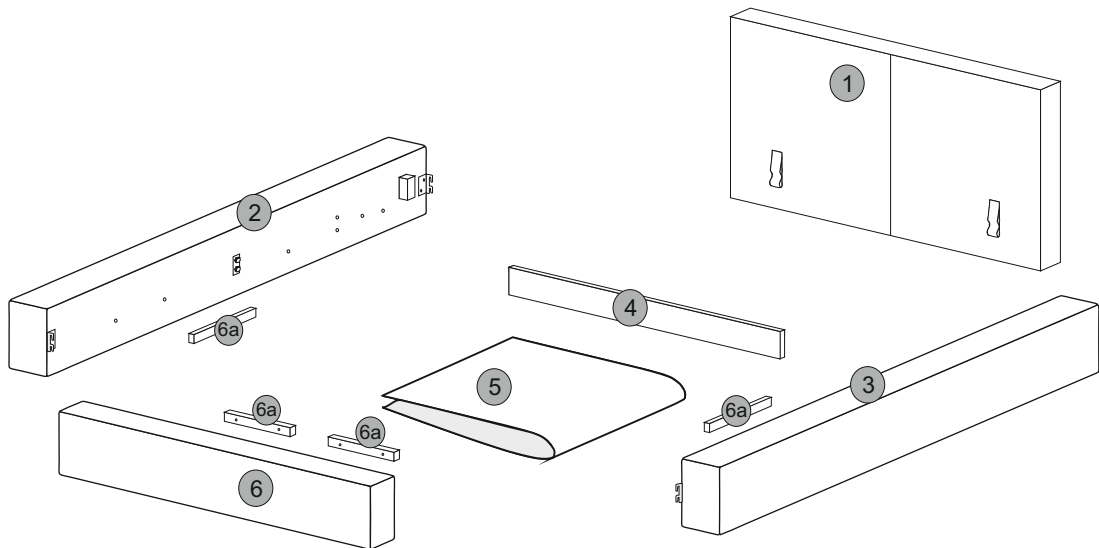


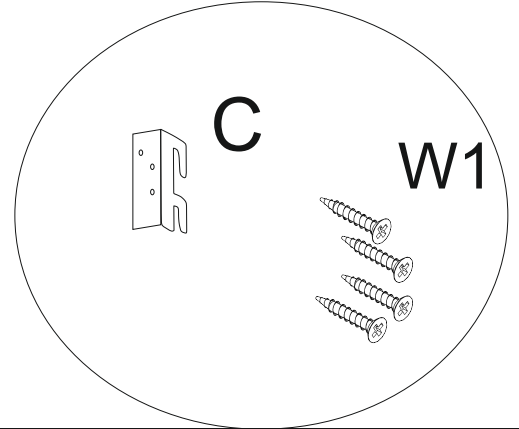
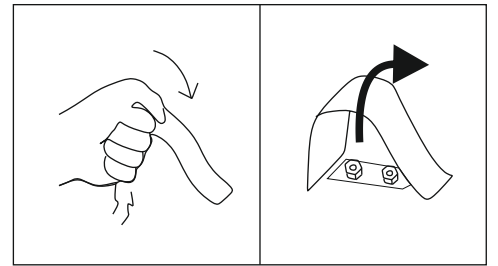
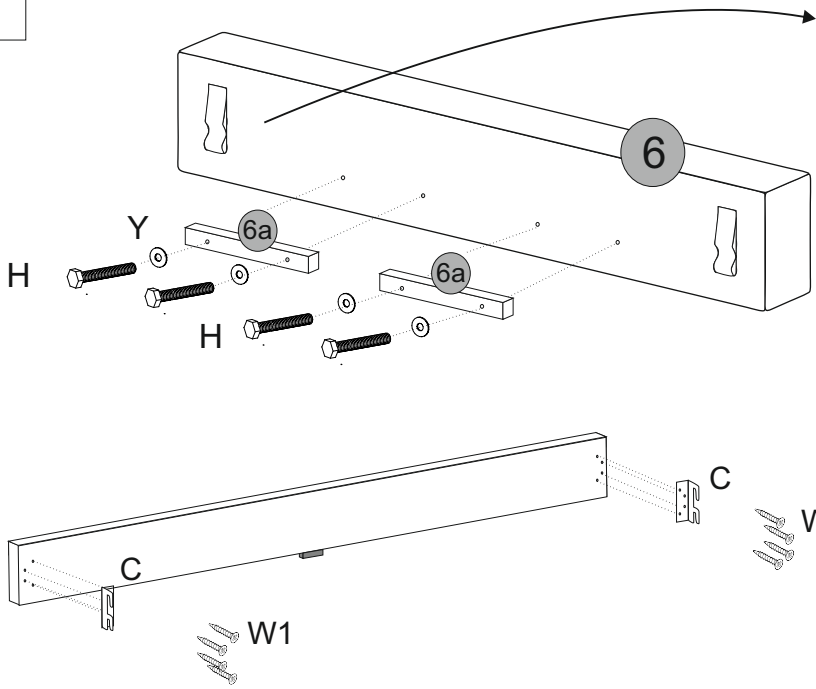
- Ⓟ Instrukcja montażu - łóżko
- Ⓓ Aufbauanleitung - bett
- ⒼⒷ Assembly instruction - bed
- ⓈⓀ Návod na montáž - posteľ
- ⒸⒿ instrukce instalaci - postel
- ⒻⓇ instructions de montage - lit



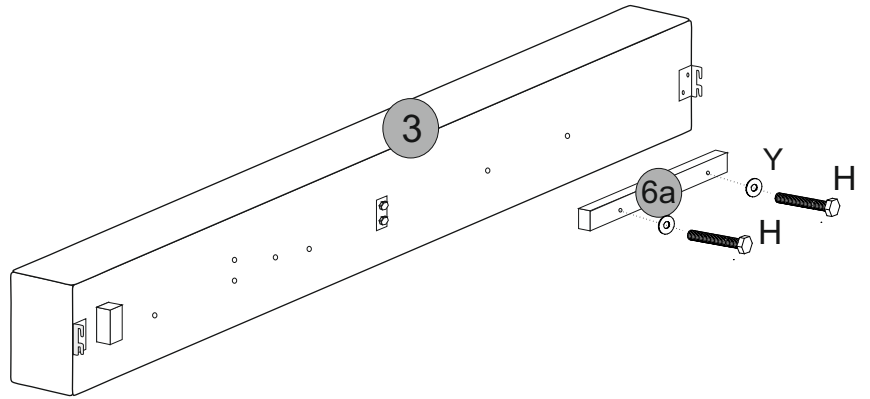
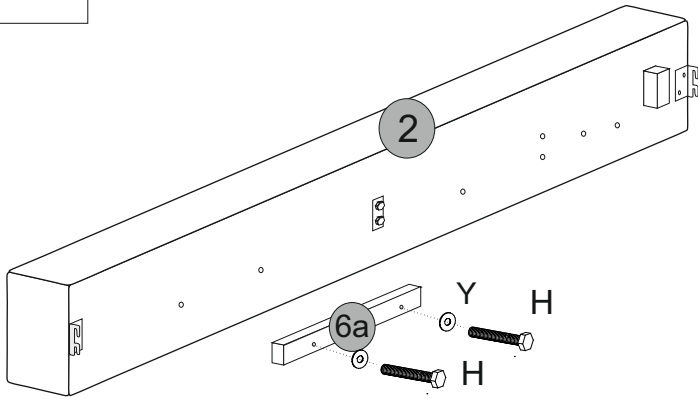
	<p>M6x70</p>  Hx8 <p>Y</p>  Yx8 <p>4x16</p>  W1x8	
	<p>B</p> 	<p>A</p> 
	<p>DL x1</p>  <p>M6x30</p>  Kx4 <p>ML x1</p>  <p>M6x40</p>  Ux4 <p>DP x1</p>  <p>M6x35</p>  Tx6 <p>Ax4</p>  <p>Gx8</p>  <p>MP x1</p>  <p>Gx10</p>  <p>Qx2</p>  <p>Bx4</p>  <p>Rx4</p>  <p>Px8</p>  <p>Rx4</p>  <p>Zx4</p> 	



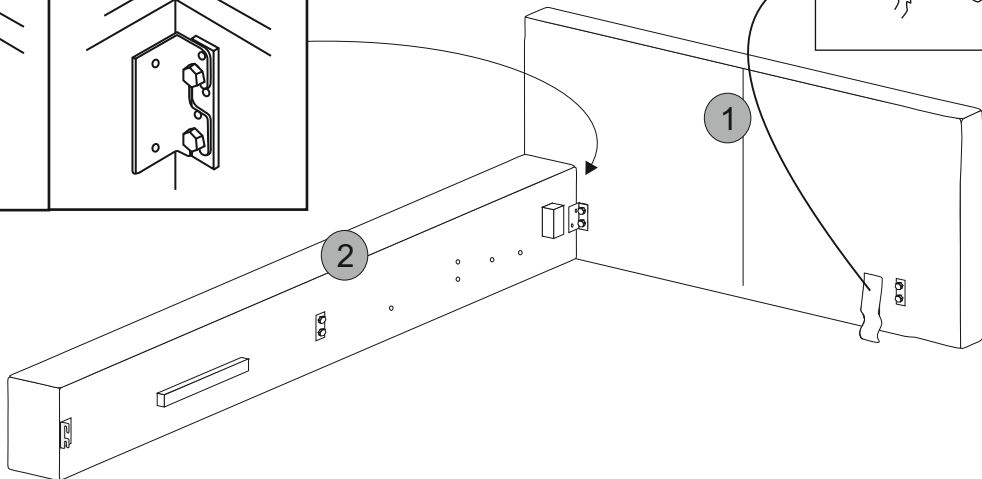
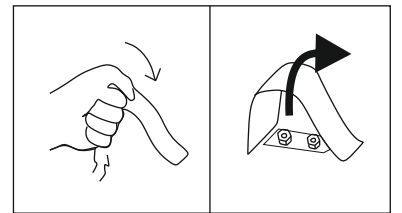
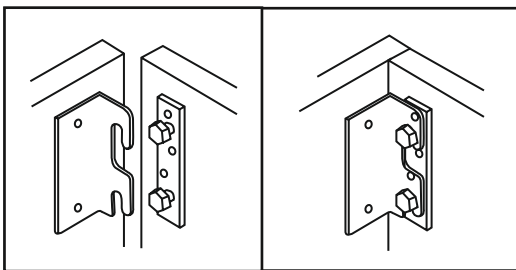
I



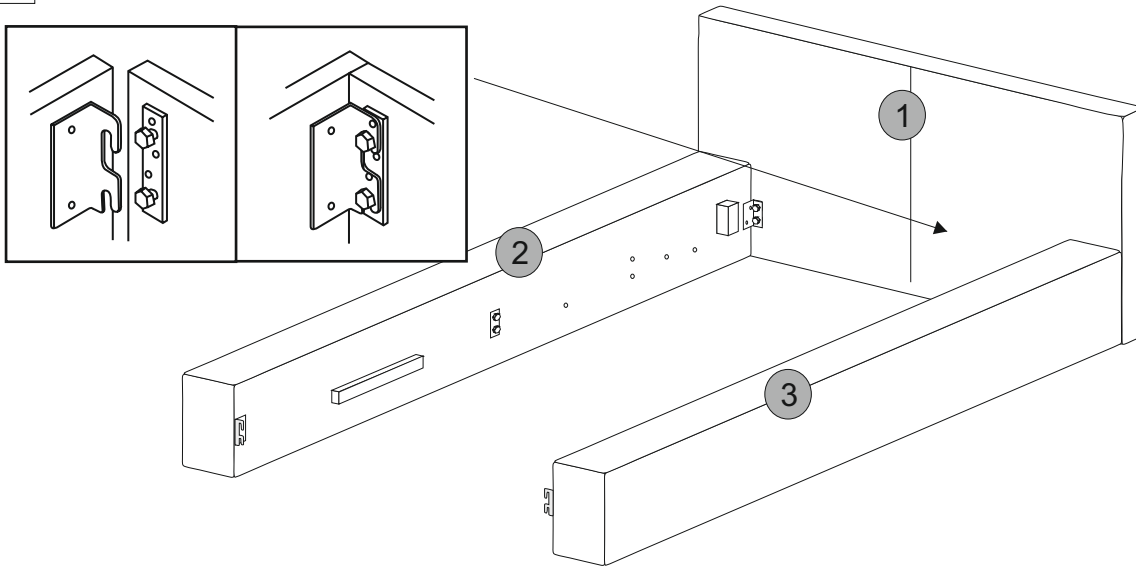
II



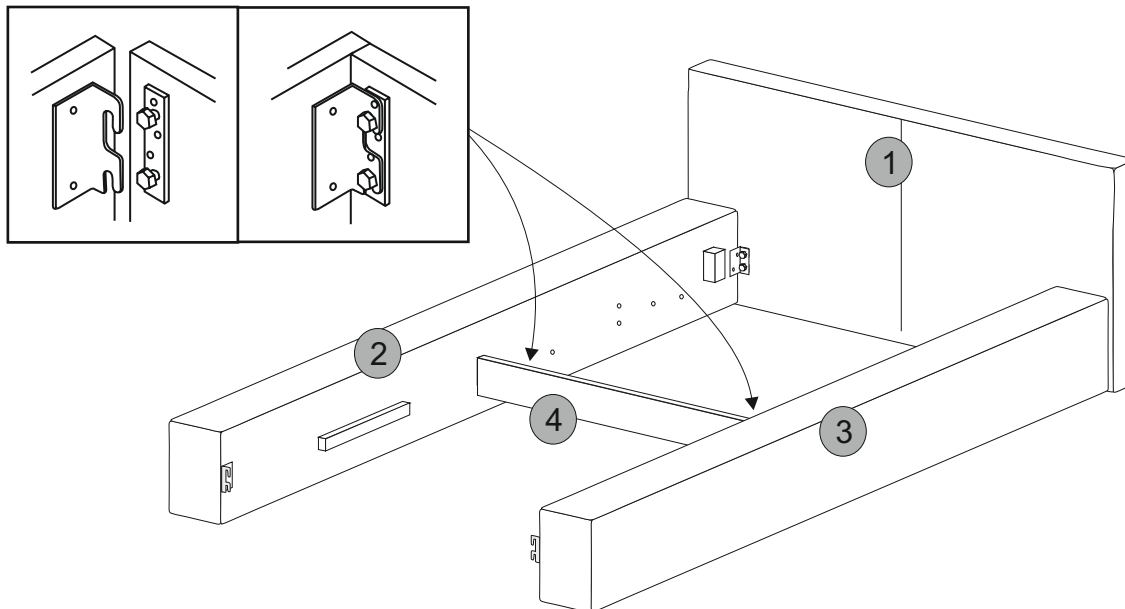
III



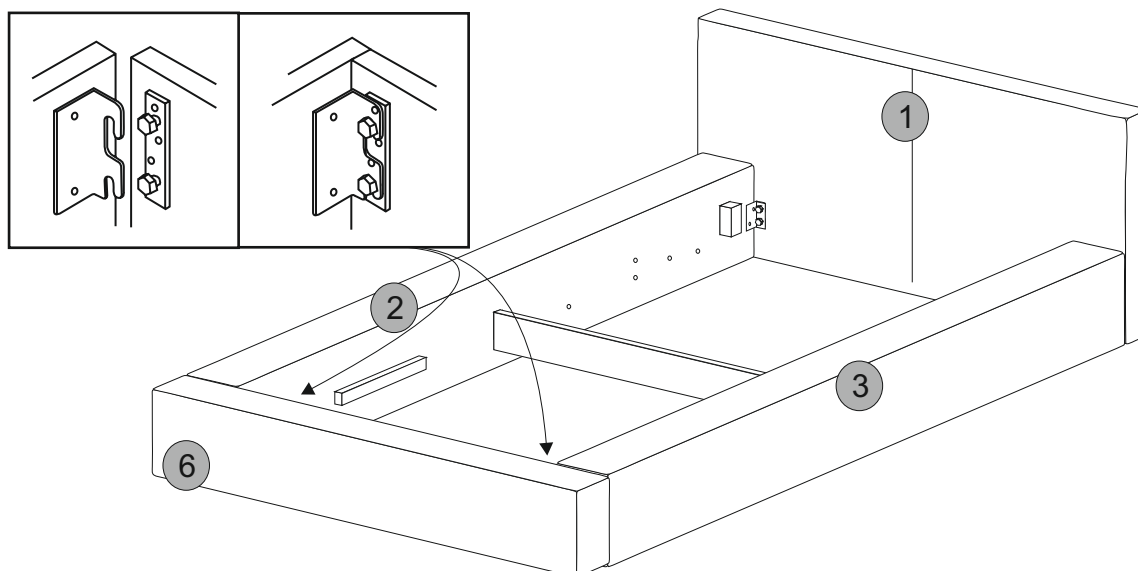
IV



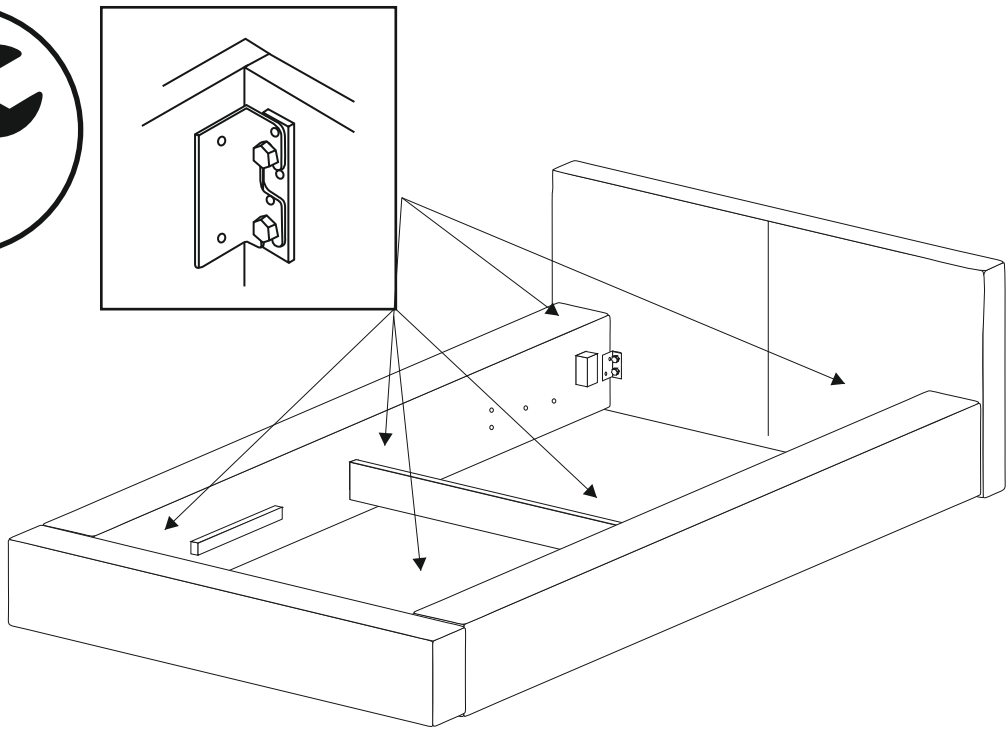
V



VI

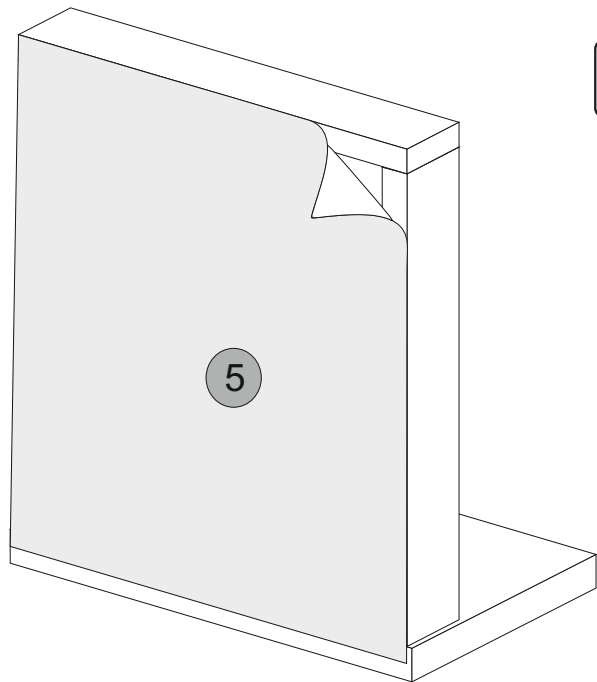
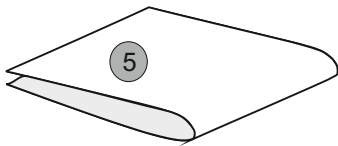
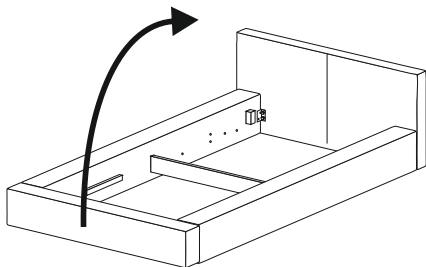


VII

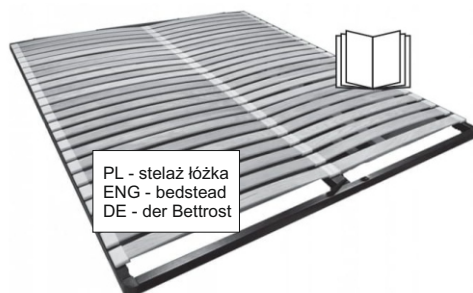


VIII

Wykonaj tą czynność ostrożnie
Please, Do it carefully
Machen Sie Ihre Arbeit sorgfältig



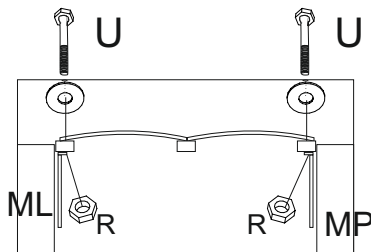
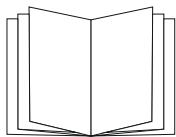
IX



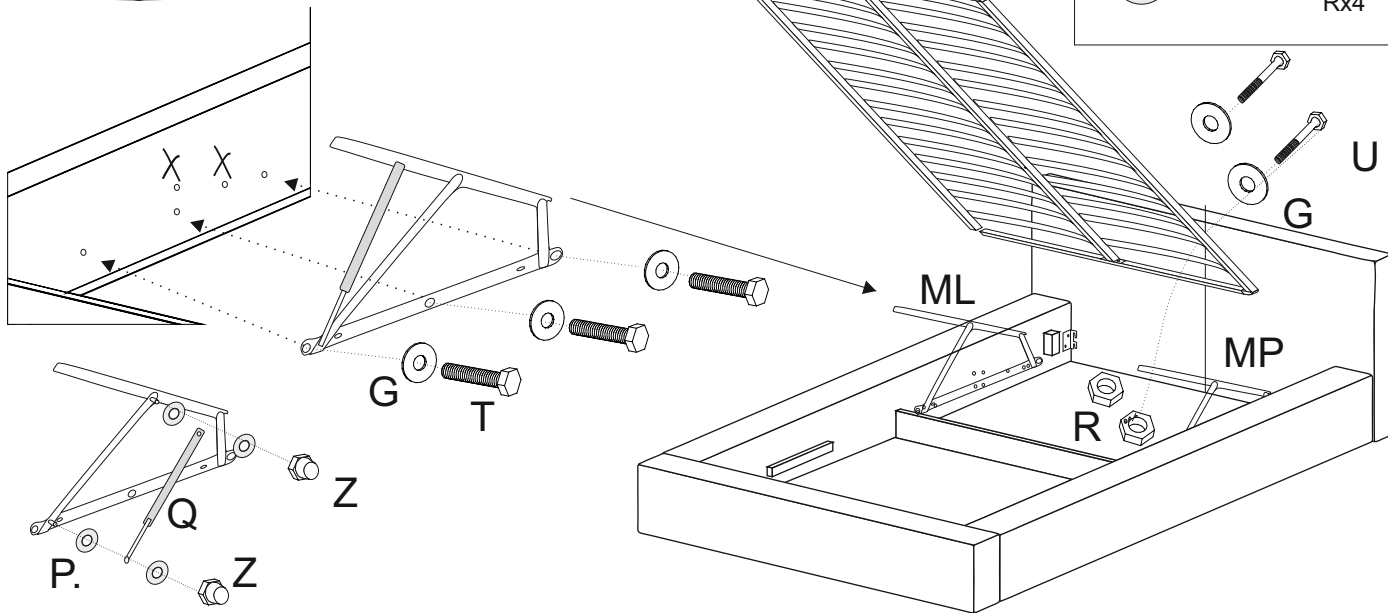
PL - stelaż łóżka
ENG - bedstead
DE - der Bettrost

opcja A

stelaż metalowy do łóżka
metal bed frame
Metallbettgestell

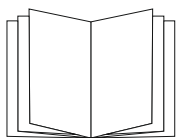


- ML x1
- MP x1
- Gx10
- Px8
- M6x40
- M6x35
- Ux4
- Tx6
- Qx2
- Rx4
- Zx4



opcja B

stelaż drewniany do łóżka
wooden bed frame
Holzbettgestell



- DL x1
- DP x1
- Bx4
- M6x30
- Kx4
- Gx8
- Ax4
- Rx4

