

















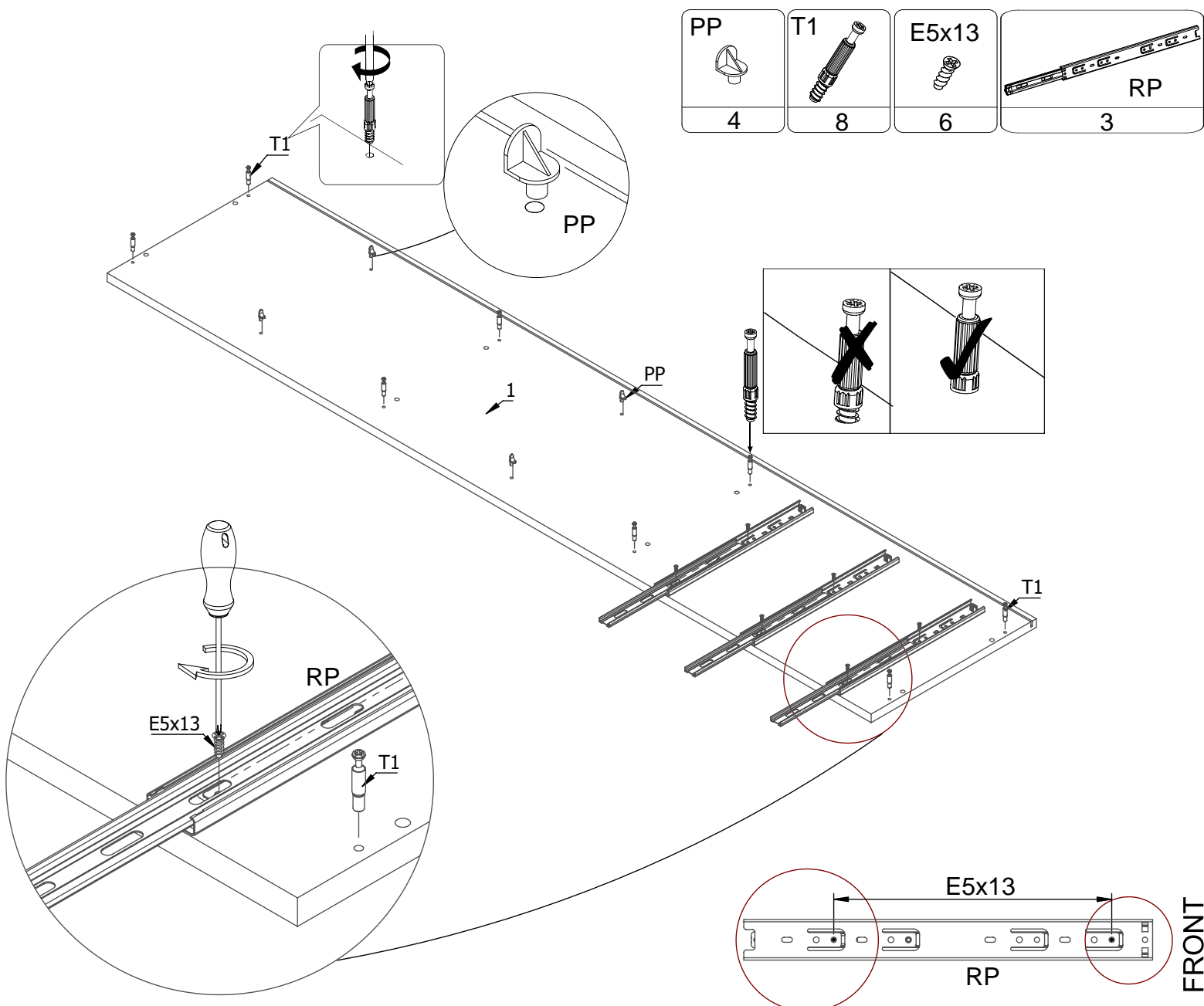
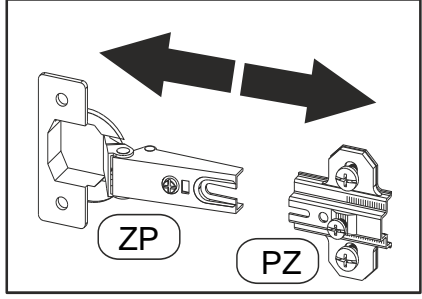
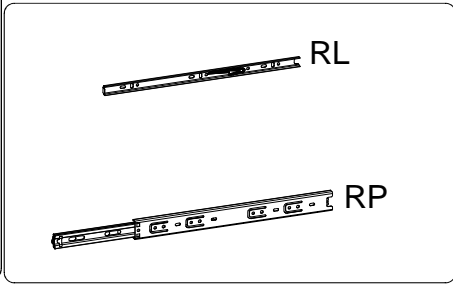
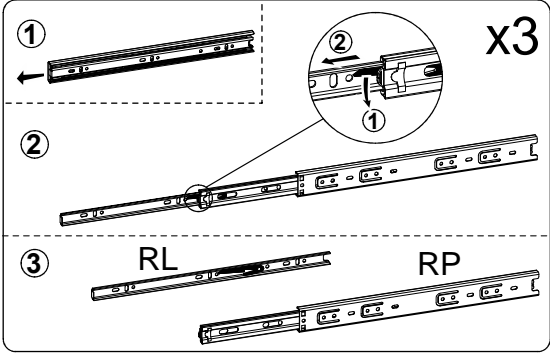
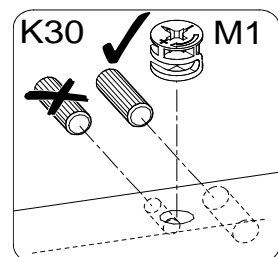
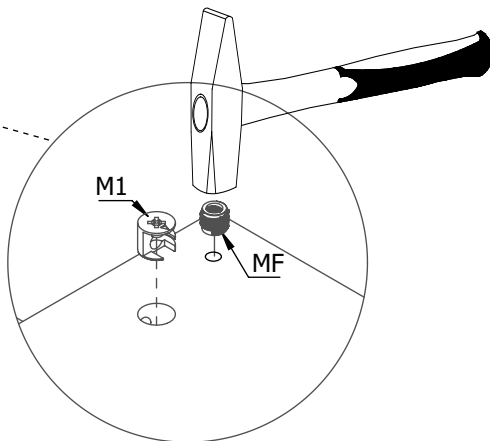
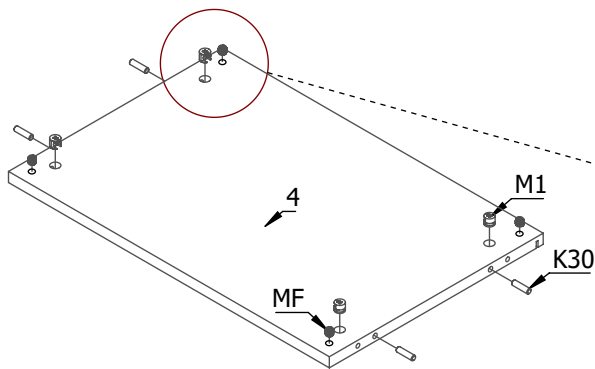
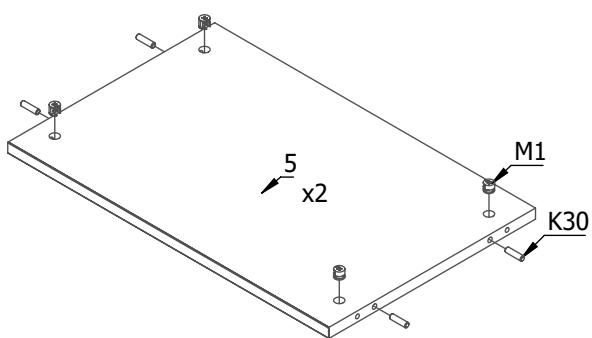
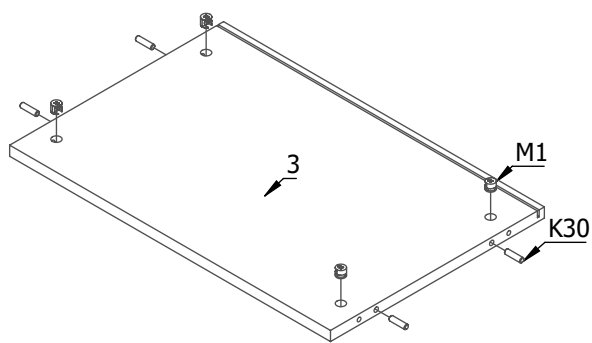
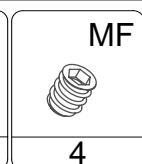
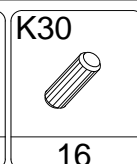
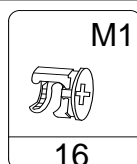
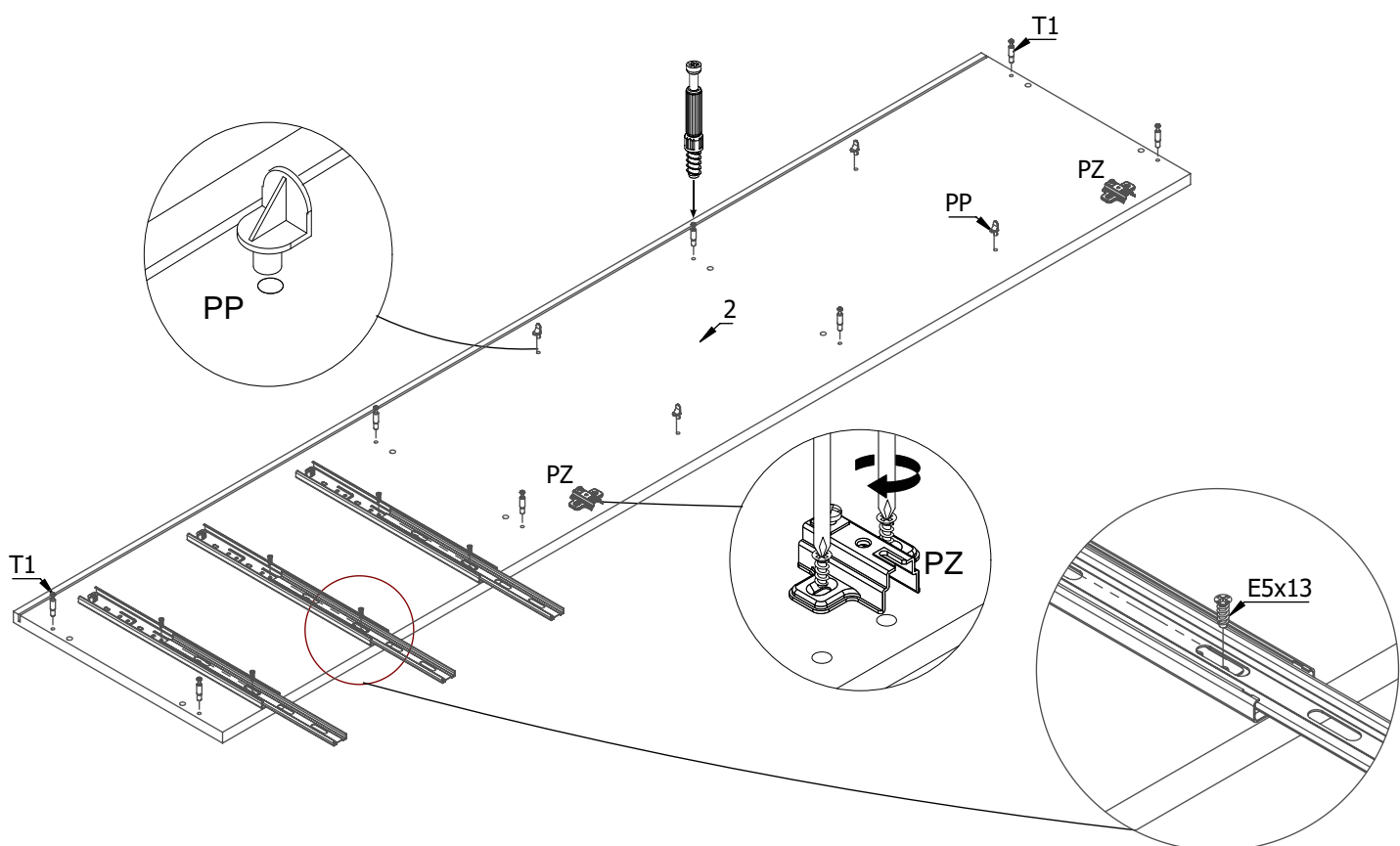
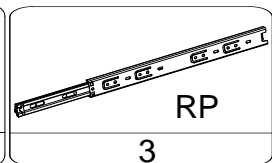
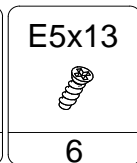
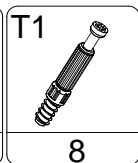
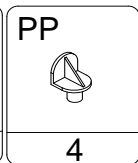
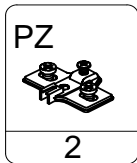


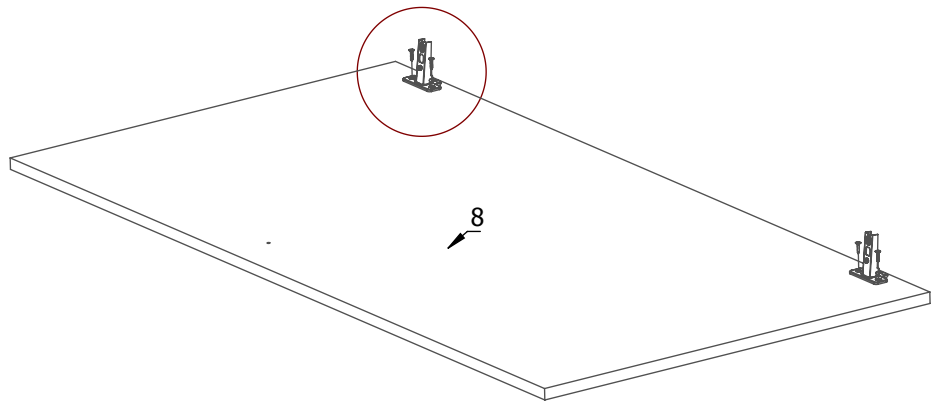
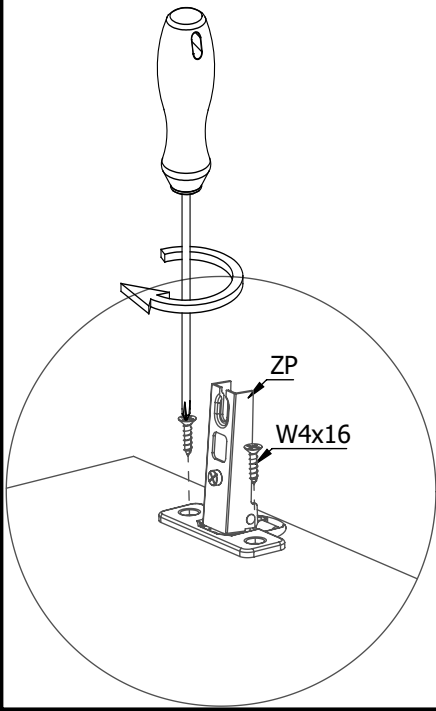








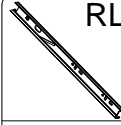
K30  34	T1  28	M1  28	X  28	STB  10	UM  4
KF  6	W4x16  4	MF  4	SM  4	E5x13  24	M22  4
Q  1	PS  1	KR  1	PZ  2	PP  8	ZP  2

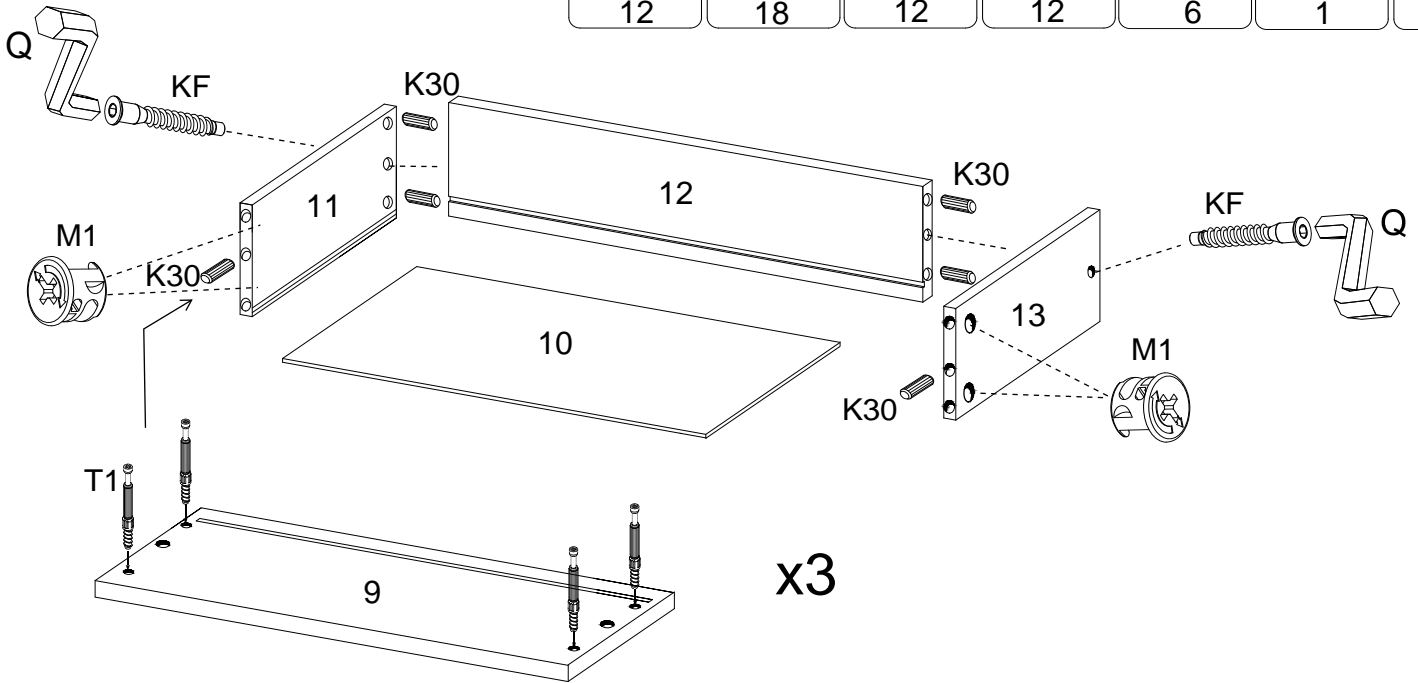




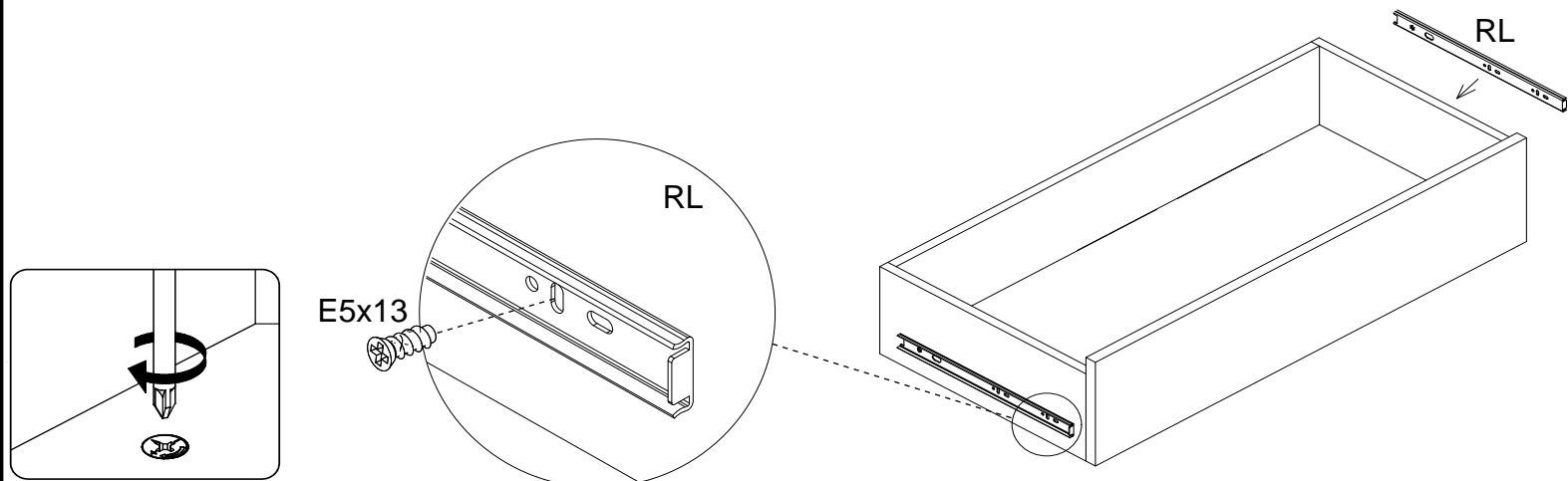
ZP	W4x16
	
2	4

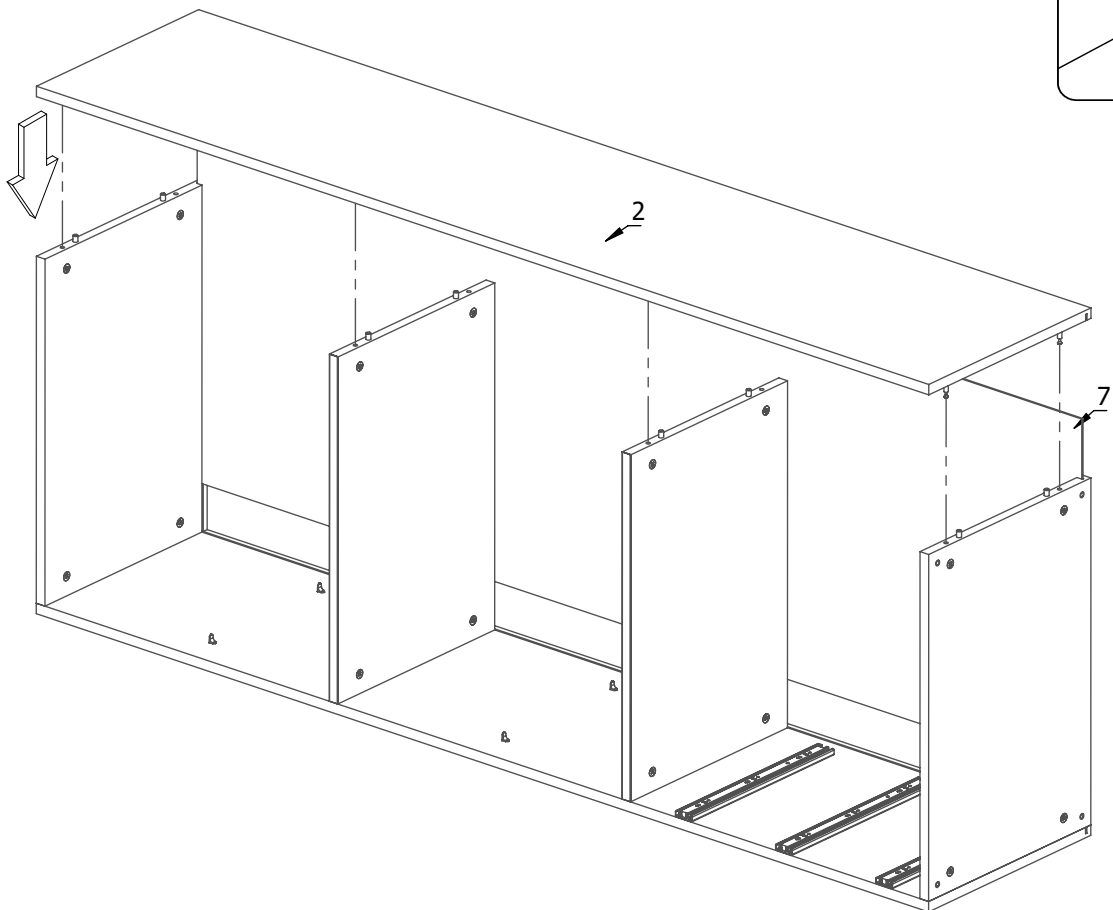
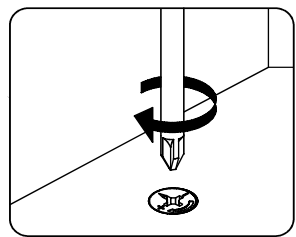
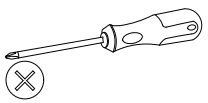
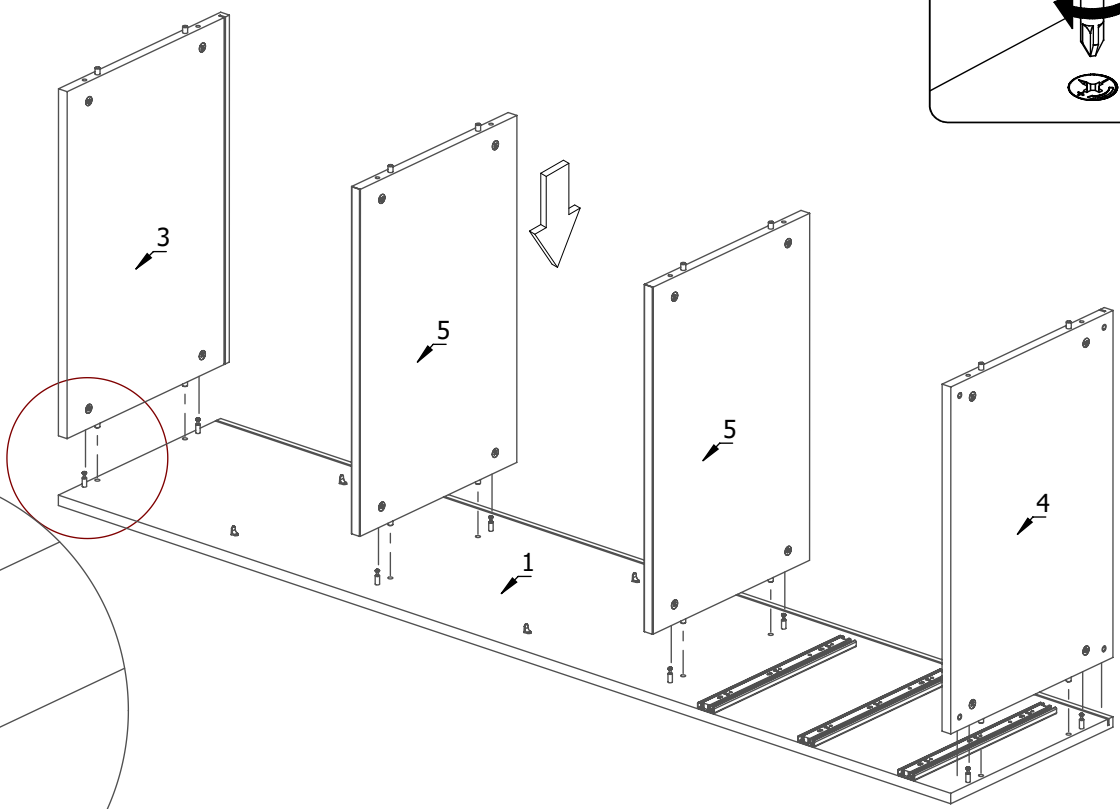
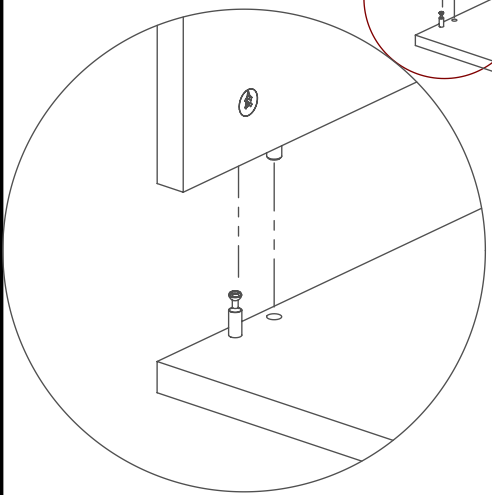
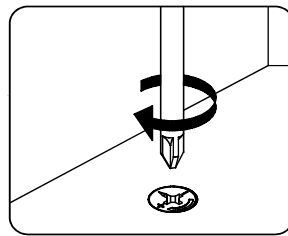
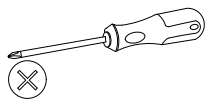


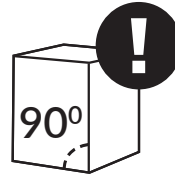
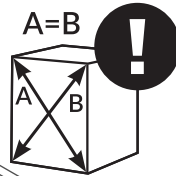
M1	K30	T1	E5x13	KF	Q	RL
						
12	18	12	12	6	1	6



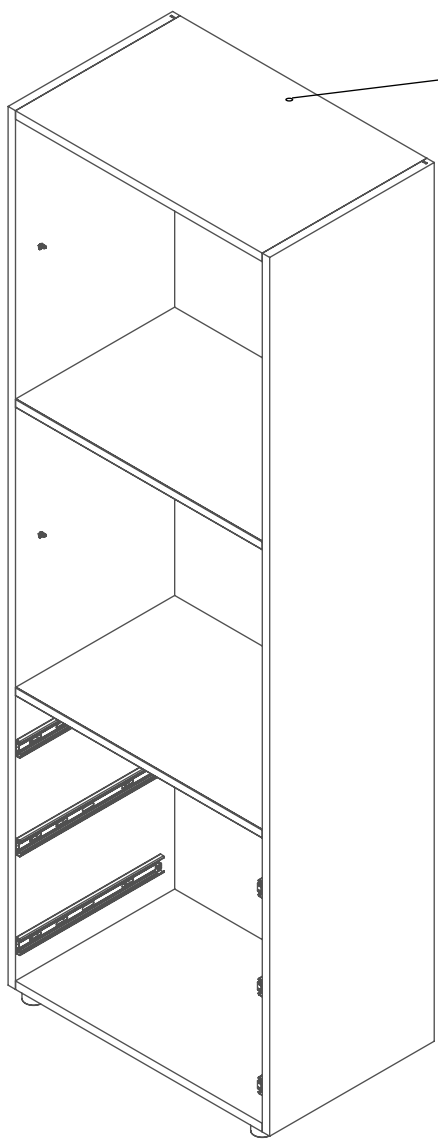
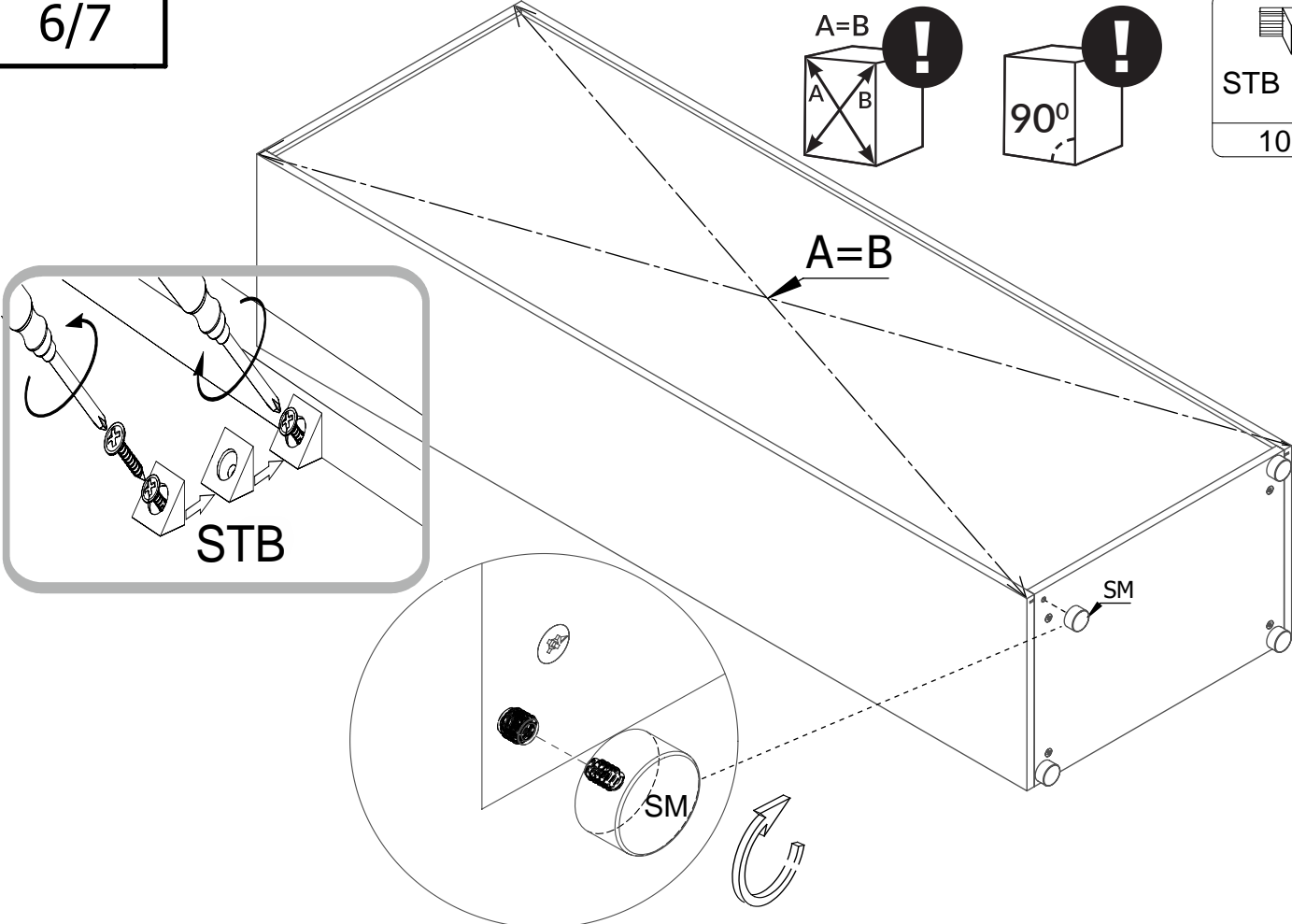
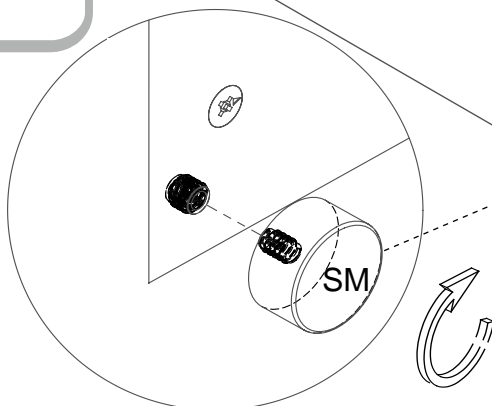
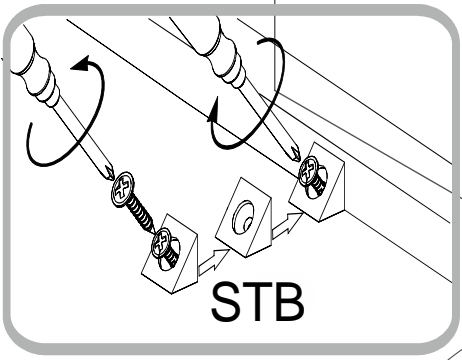
x3



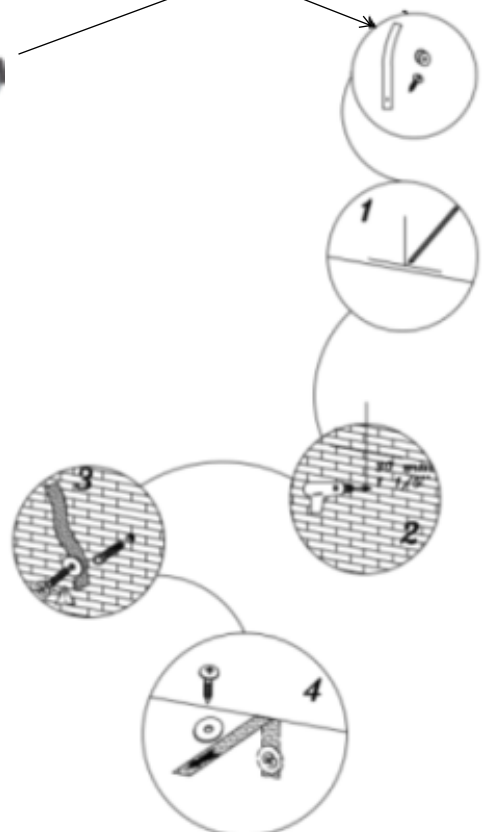







STB	SM
10	4



KR	PS
1	1



	X	UM
M22		
4	28	4

