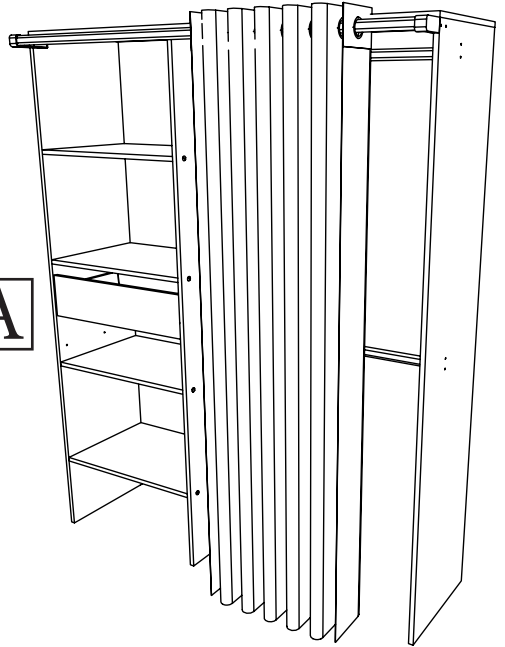


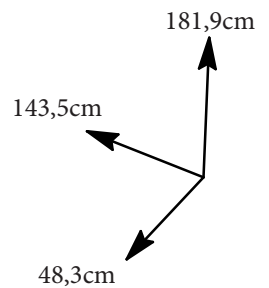
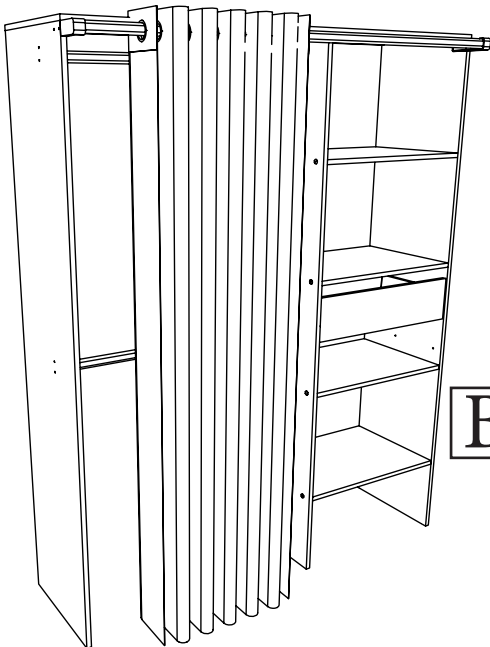


AMENAGEMENT PLACARD

A



B



FR Remerciements :

Nous vous remercions d'avoir choisi un meuble créé et fabriqué par le Groupe Parisot et espérons qu'il vous donnera entière satisfaction.

EN Thanks:

Thank you for choosing furniture designed and manufactured by the Parisot Group.
We hope you are totally satisfied with your purchase.

DE Danksagung:

Wir danken Ihnen für den Kauf eines Frankreich von der Parisot-Gruppe entworfenen und hergestellten Möbelstücks und hoffen, dass Sie es zu Ihrer vollkommenen Zufriedenheit finden werden.

HU Köszönet:

Köszönjük, hogy a Parisot Groupe által létrehozott és gyártott bútort választott, reméljük, hogy elégedett lesz a termékkel.

PT Agradecimentos:

Obrigado por ter escolhido um móvel concebido e fabricado pelo Grupo Parisot, esperando que seja do seu inteiro agrado.

IT Ringraziamenti:

Grazie per avere scelto un mobile progettato e fabbricato dal Gruppo Parisot. Speriamo soddisfi appieno le vostre esigenze.

NL Bedankje:

Wij bedanken u voor de aankoop van een door de Groep Parisot ontworpen en vervaardigd meubel en hopen dat u er veel plezier aan zult beleven.

CZ Poděkování:

Děkujeme, že jste si vybrali nábytek navržený a vyrobený společností Parisot Group. Doufáme, že budete svým nákupem naprosto spokojeni.

ES Agradecimientos:

Les damos las gracias por haber elegido un mueble diseñado y fabricado por el Groupe Parisot y esperamos que sea de su total agrado.

PL Podziękowania:

Dziękujemy za wybór mebli stworzonych i wyprodukowanych przez Grupę Parisot. Mamy nadzieję, że będziecie Państwo w pełni zadowoleni z zakupu.

SK Pod'akovanie:

Ďakujeme, že ste si vybrali nábytok navrhnutý a vyrobený spoločnosťou Parisot Group. Dúfame, že budete svojim nákupom absolútne spokojní.

AR تشكر:

نشكركم لاختياركم هذه القطعة من الأثاث من تصميم وتصنيع مجموعة باريسو Parisot ونتمنى أن تنال رضائكم.



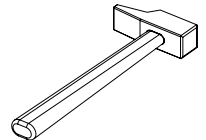
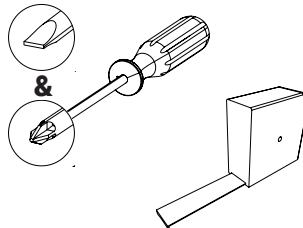
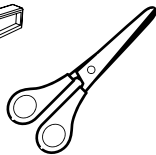
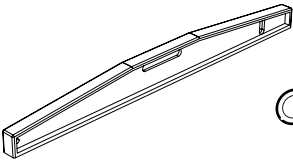
2h00

PARISOT INDUSTRIE

15 Avenue Jacques Parisot, 70800 Saint-Loup sur Semouse
RCS VESOUL 537 665 200 contact@parisot.com



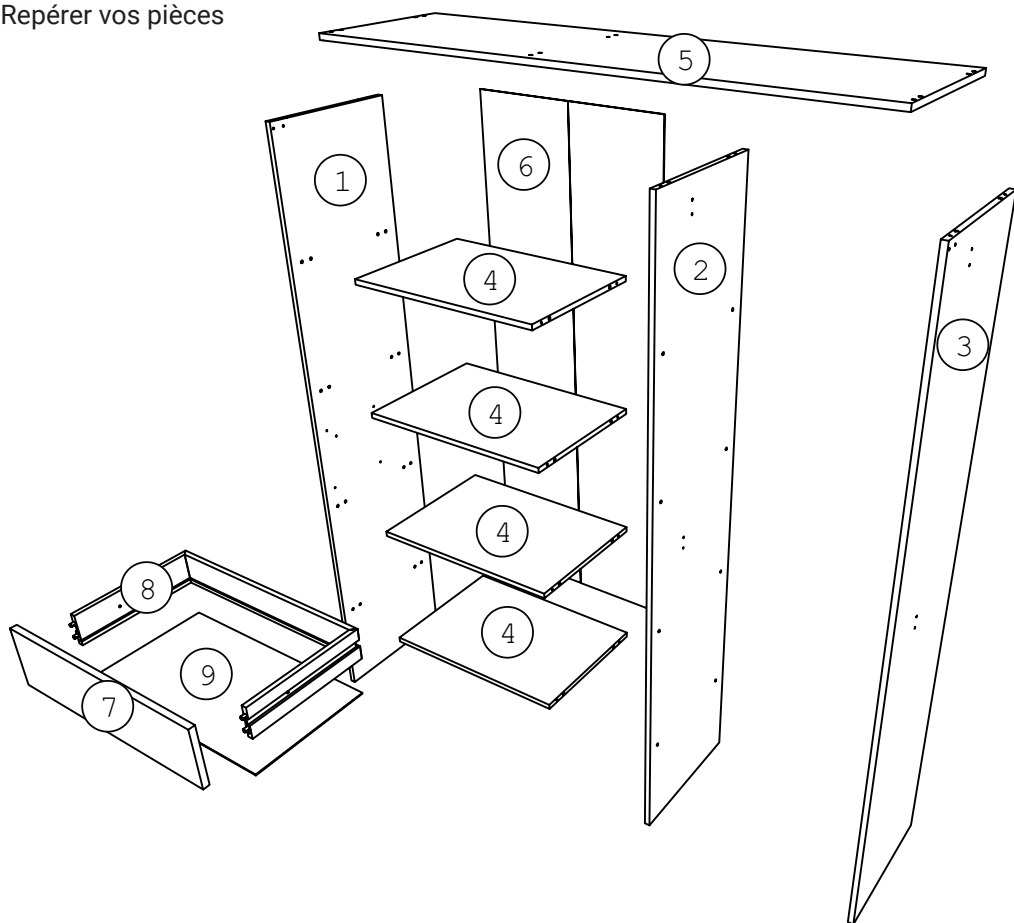
Matériel nécessaire



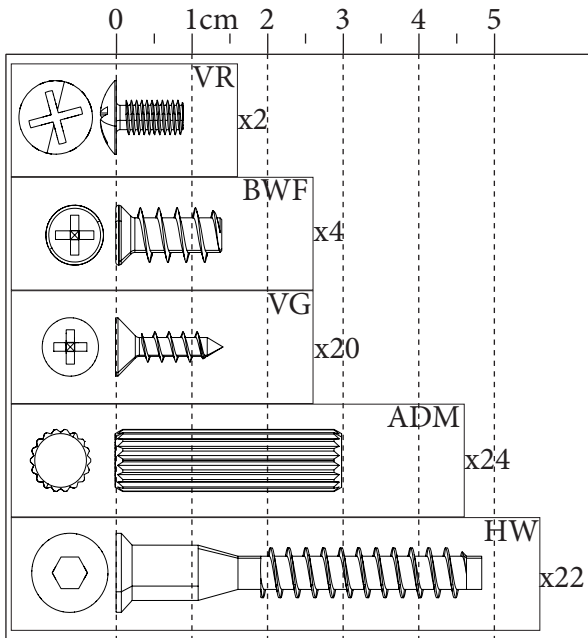
Conseils d'entretien



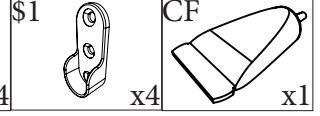
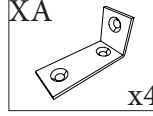
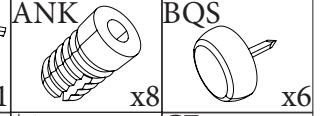
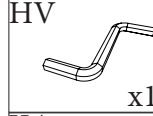
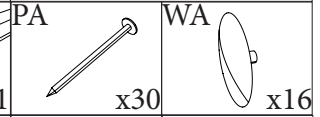
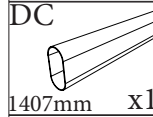
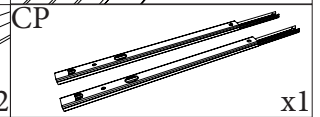
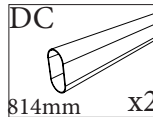
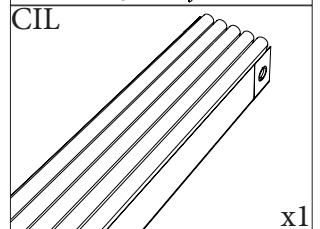
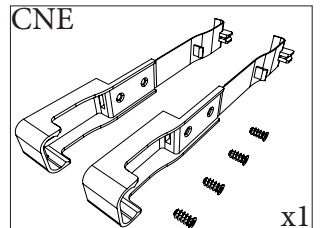
Repérer vos pièces

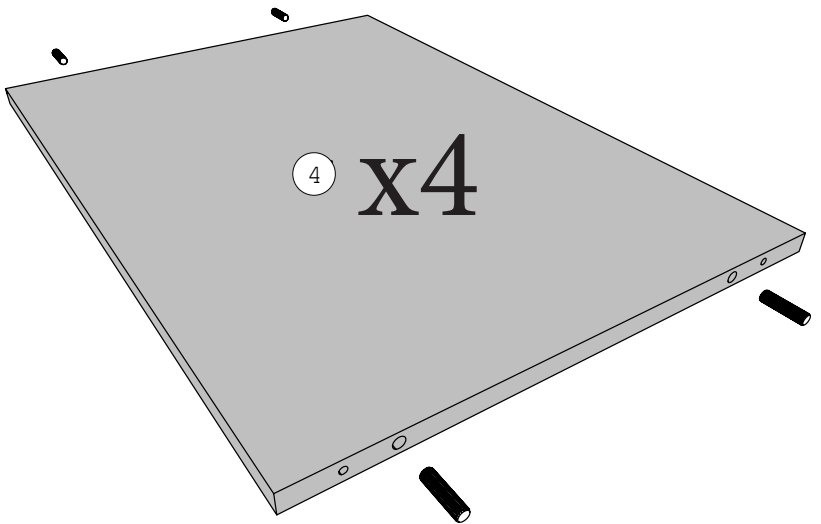
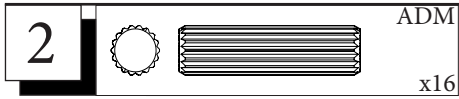
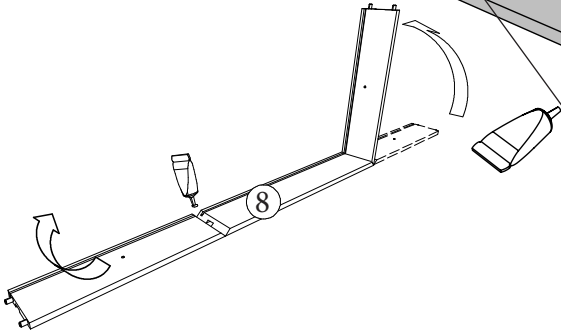
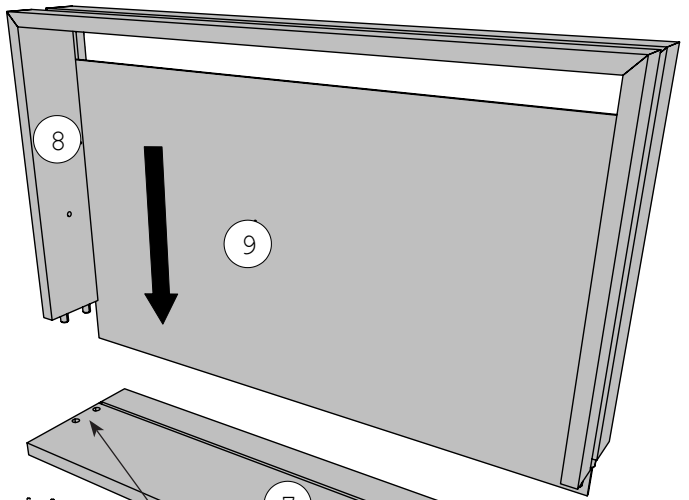
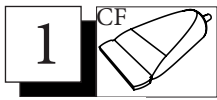


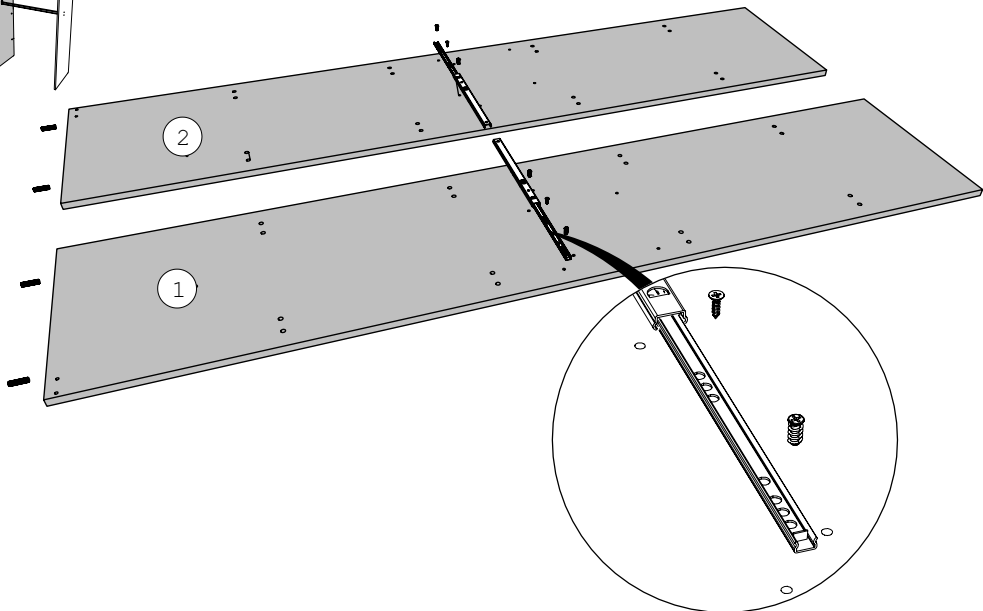
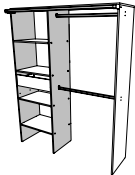
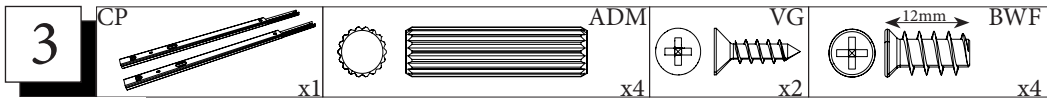
| Rep | Qté | cm | | |
|-----|-----|-------|------|------|
| 01 | 1 | 180 | 39,9 | 1,5 |
| 02 | 1 | 180 | 39,9 | 1,5 |
| 03 | 1 | 180 | 39,9 | 1,5 |
| 04 | 4 | 56,8 | 39,8 | 1,5 |
| 05 | 1 | 143,5 | 40 | 1,5 |
| 06 | 1 | 154,8 | 59,6 | 0,25 |
| 07 | 1 | 56,3 | 15 | 1,5 |
| 08 | 1 | 115,9 | 8 | 1,25 |
| 09 | 1 | 54,5 | 29,9 | 0,25 |



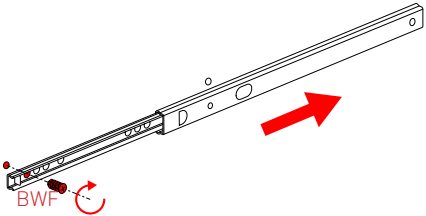
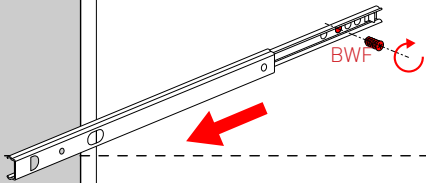
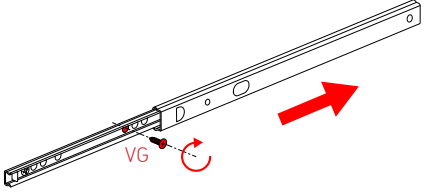


Trier vos quincailleries

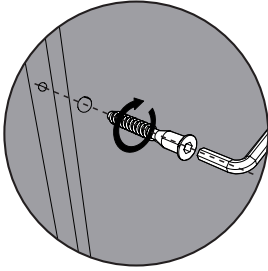
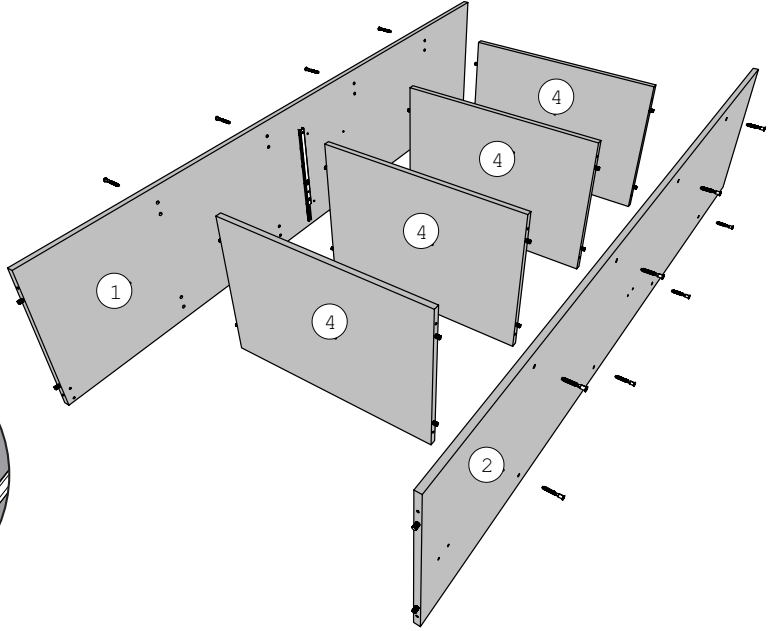
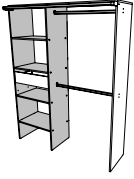
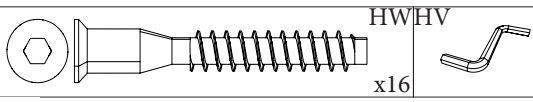




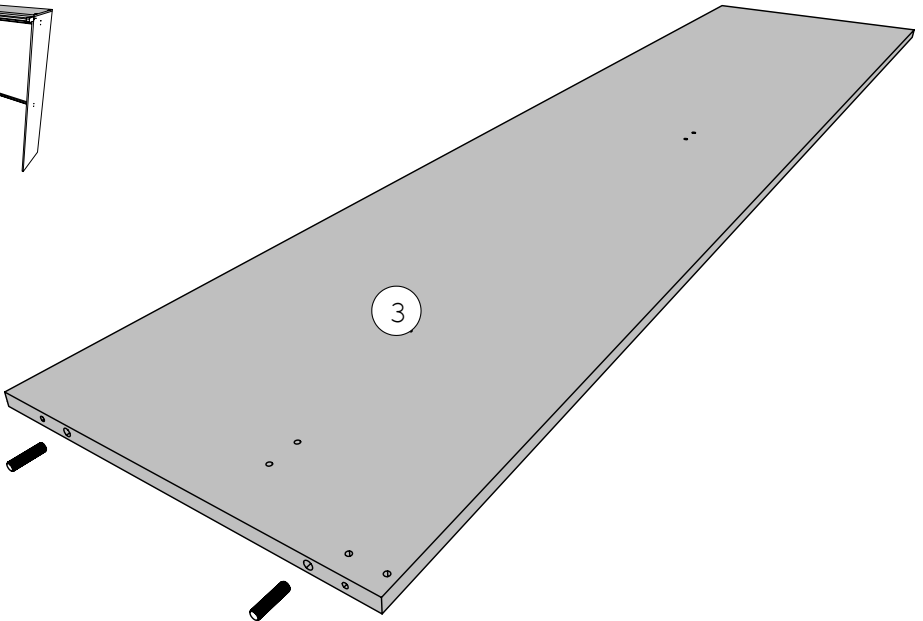


| Extérieur du meuble | |   |
|---------------------|-------------------------------------------------------------------------------------|---------------------------------------------------------------------------------------------------------------------------------------------------------------------|
| 1 |  | |
| 2 |  | |
| 3 |  | |

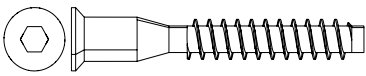
4



5

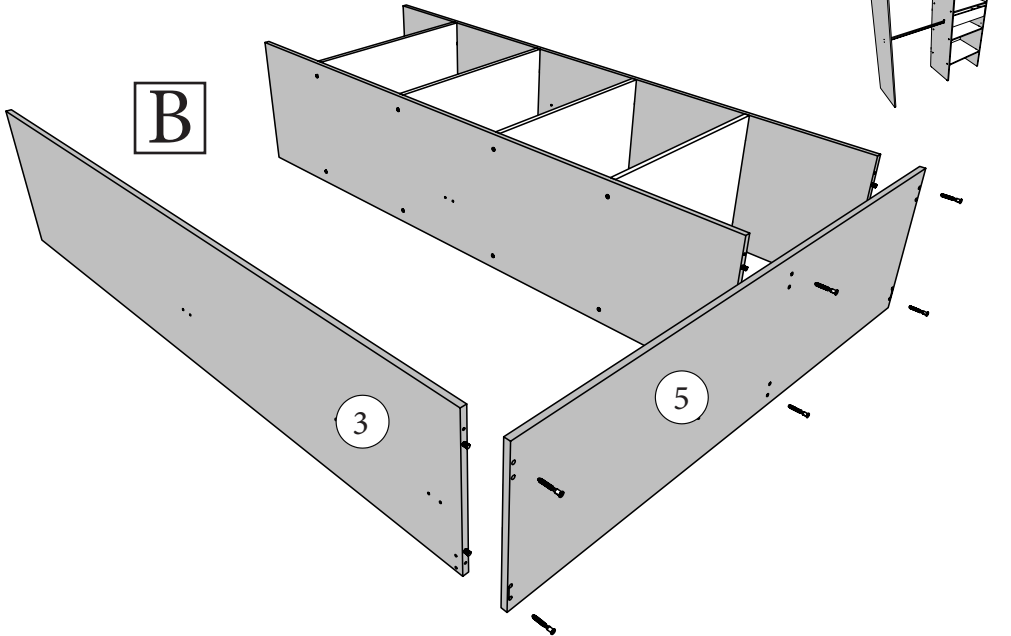
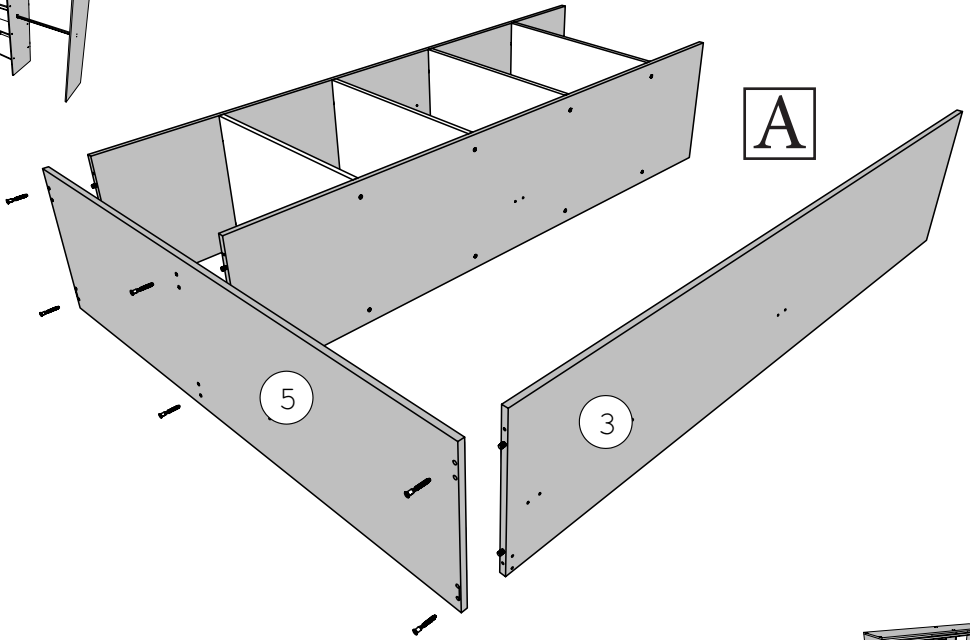
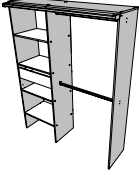


6



HWHV

x6



7

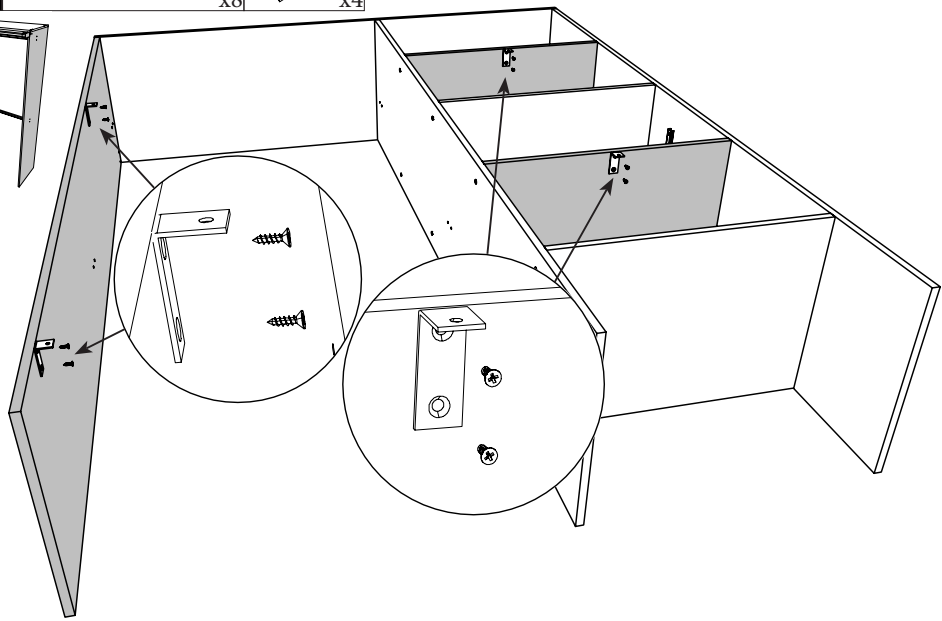
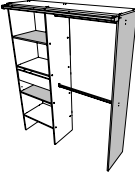


VGXA



x8

x4

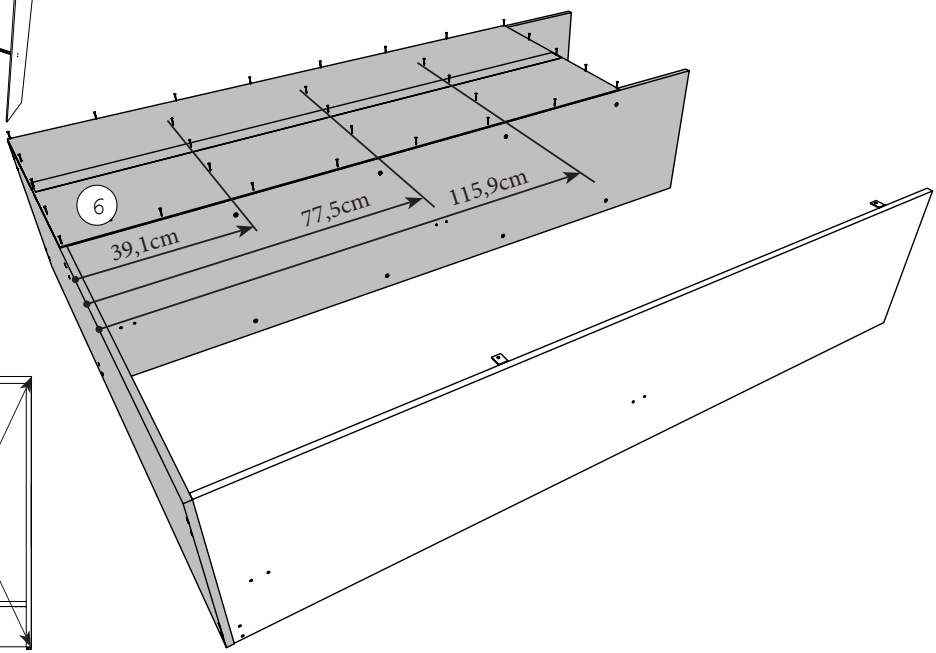
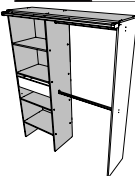


8

PA



x30



9



VGANK

x8



x8

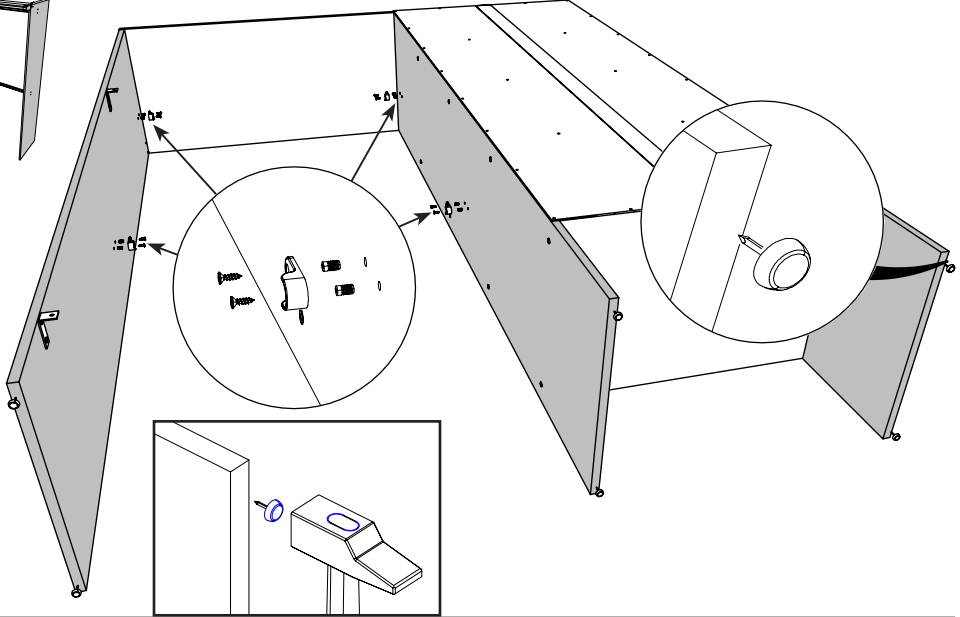
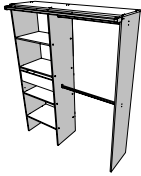


x6

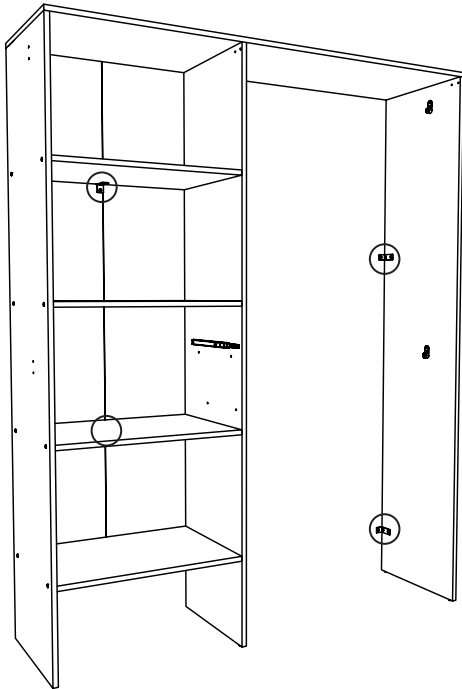
\$1



x4



10



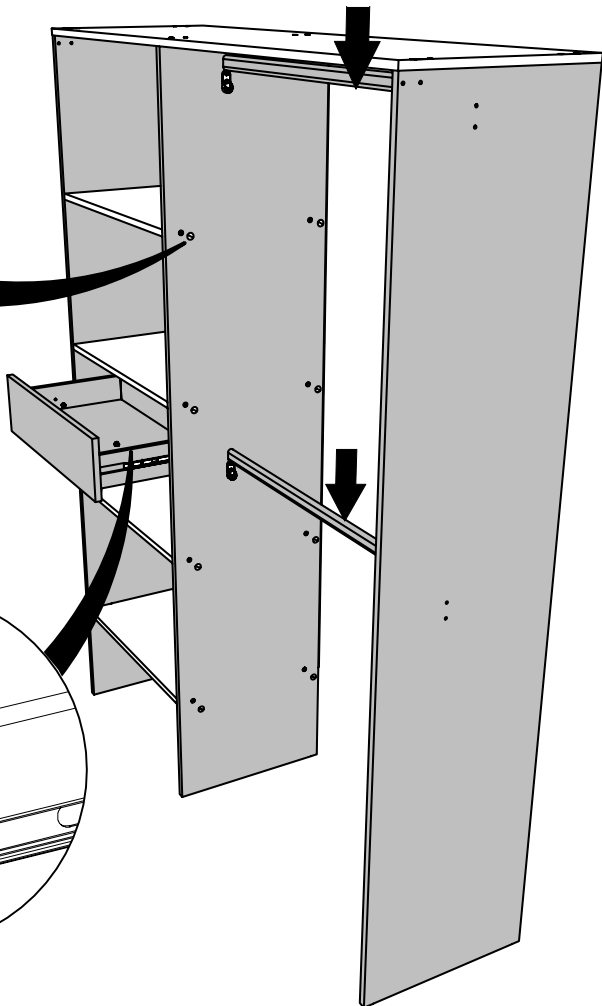
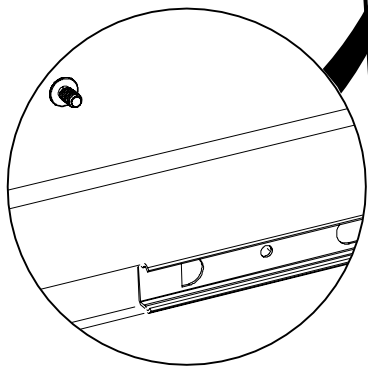
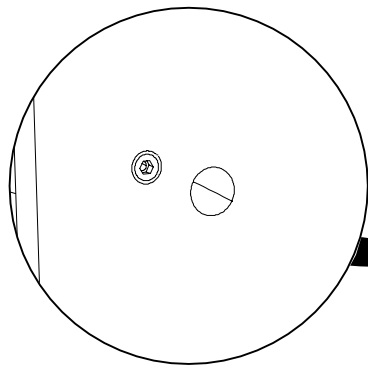
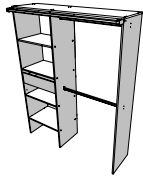
FR-Pour votre sécurité : Fixation du meuble au mur.

Attention, la fixation doit être réalisée par une personne compétente car cela nécessite des chevilles adaptées à la nature de votre mur.

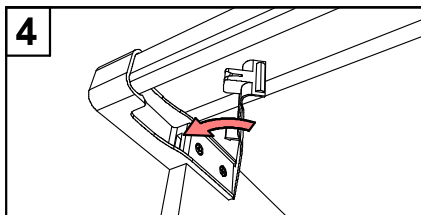
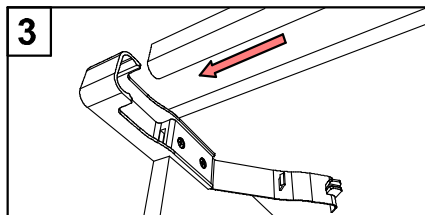
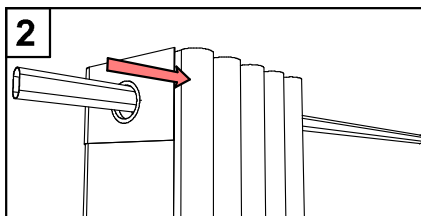
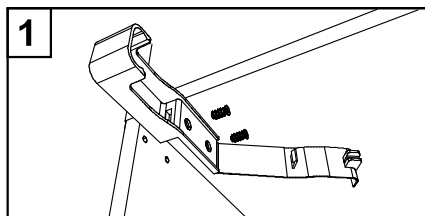
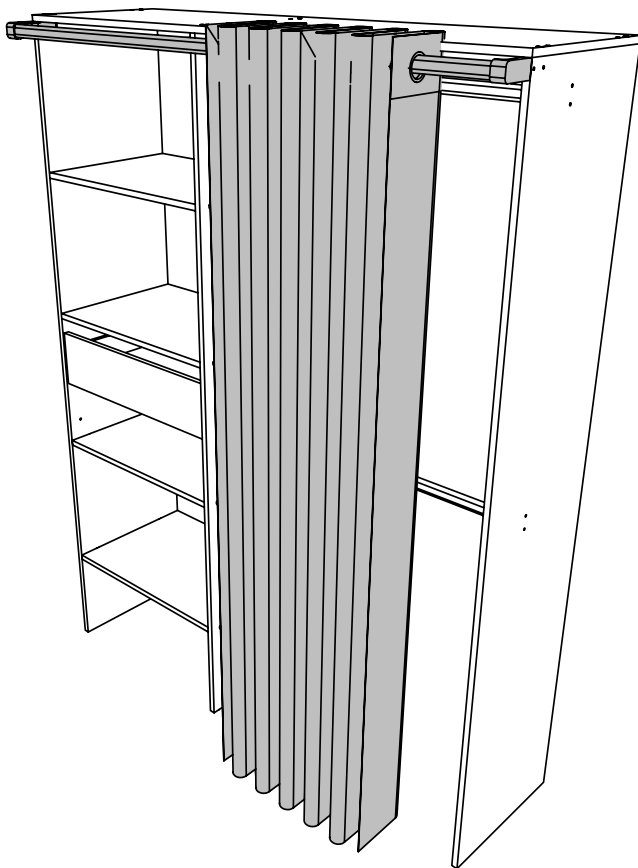
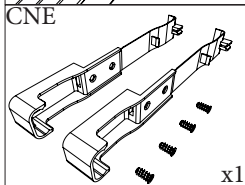
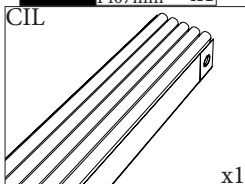
EN-For your safety : the unit should be secured to the wall.

NB this should be carried out by a competent person as you must use the right rawl plug for your type of wall.

- 11** DC 814mm x2
x2
VRWA x2
x16



12 DC
1407mm x1



LE TRI
+ FACILE



FR

Pensez à
donner ou recycler.



OU



OU



Association
Magasin
Déchèterie

<https://quefairedemesdechets.fr>