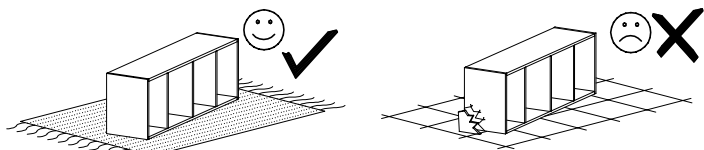


PRZED ROZPOCZĘCIEM MONTAŻU ZAPOZNAĆ SIĘ Z INSTRUKCJĄ  
 READ THE INSTRUCTION CAREFULLY BEFORE ASSEMBLING

# TOLEDO 3



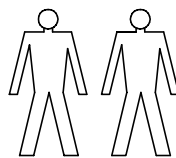
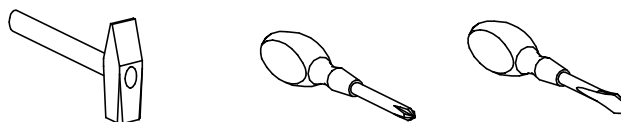
MONTOWAĆ NA MIEKKIM PODŁOŻU TYPU: KOC, DYWAN.  
 ASSEMBLE ON SOFT SURFACE LIKE A CARPET OR BLANKET

Elementy drewniane oraz miejsca styku tych elementów z płytą laminowaną czyścić tylko miękką szmatką. Chronić przed wilgocią.

Wood components and contact points of the elements with the laminated plate cleaned only with a soft cloth. Protect from moisture.

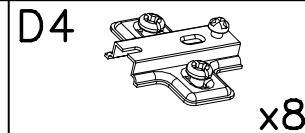
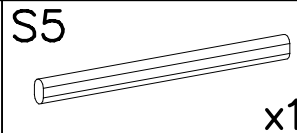
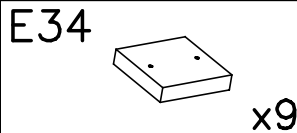
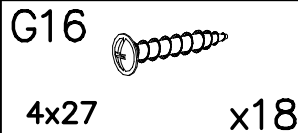
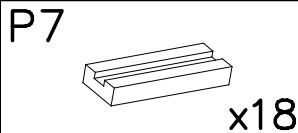
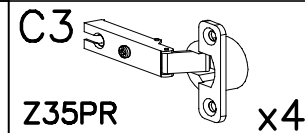
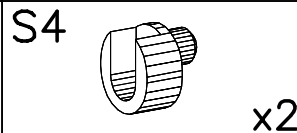
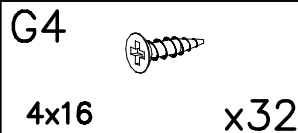
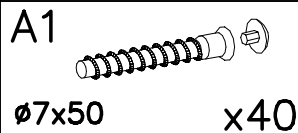
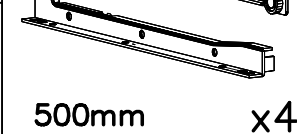
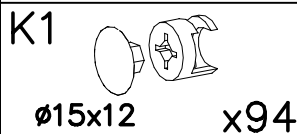
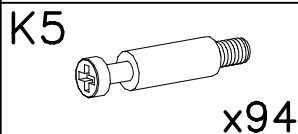
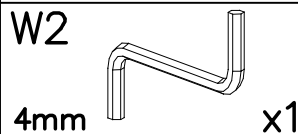
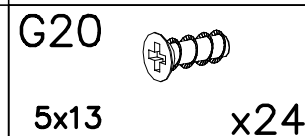
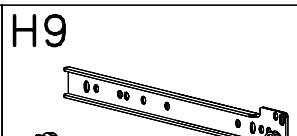
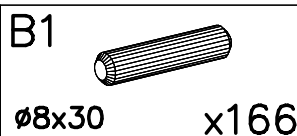
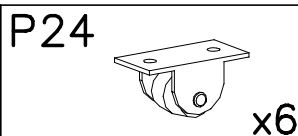
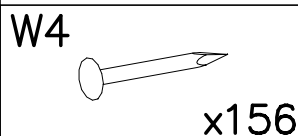
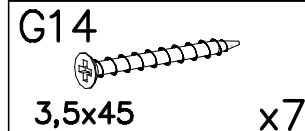
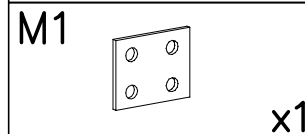
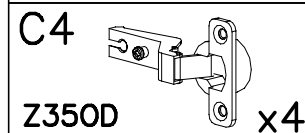
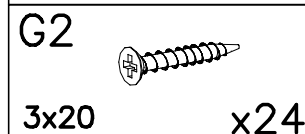
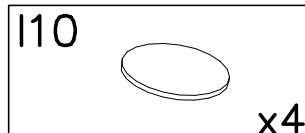
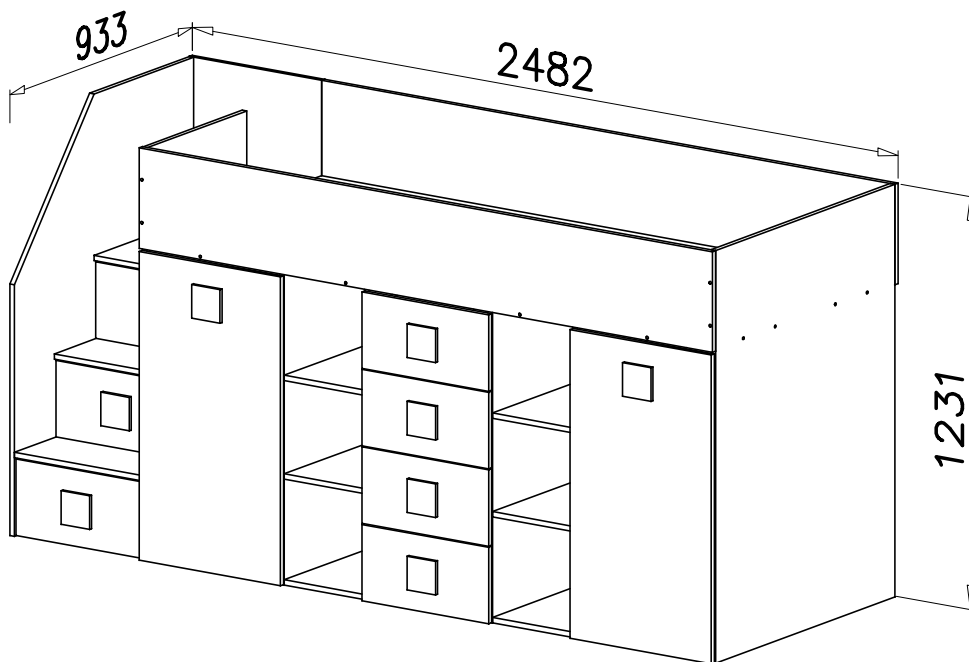
Narzędzia niezbędne do montażu  
 (nie dostarczane przez producenta)

Tools required for assembly  
 (not provided by the manufacturer)



W PRZYPADKU REKLAMACJI PROSZĘ OZNACZYĆ  
 NUMER SERII OPISANY NA ETYKIECIE OPAKOWANIA



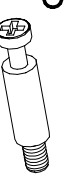
IN CASE OF COMPLAINT PLEASE INDICATE THE SERIAL  
 NUMBER DESCRIBED ON THE PACKAGE LABEL.

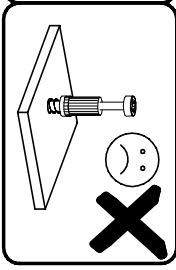
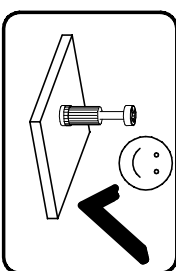
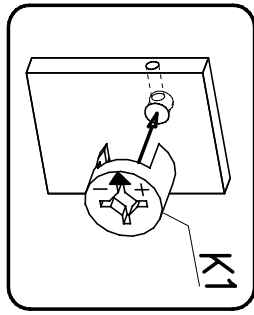
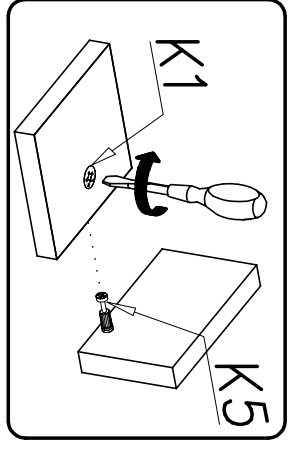
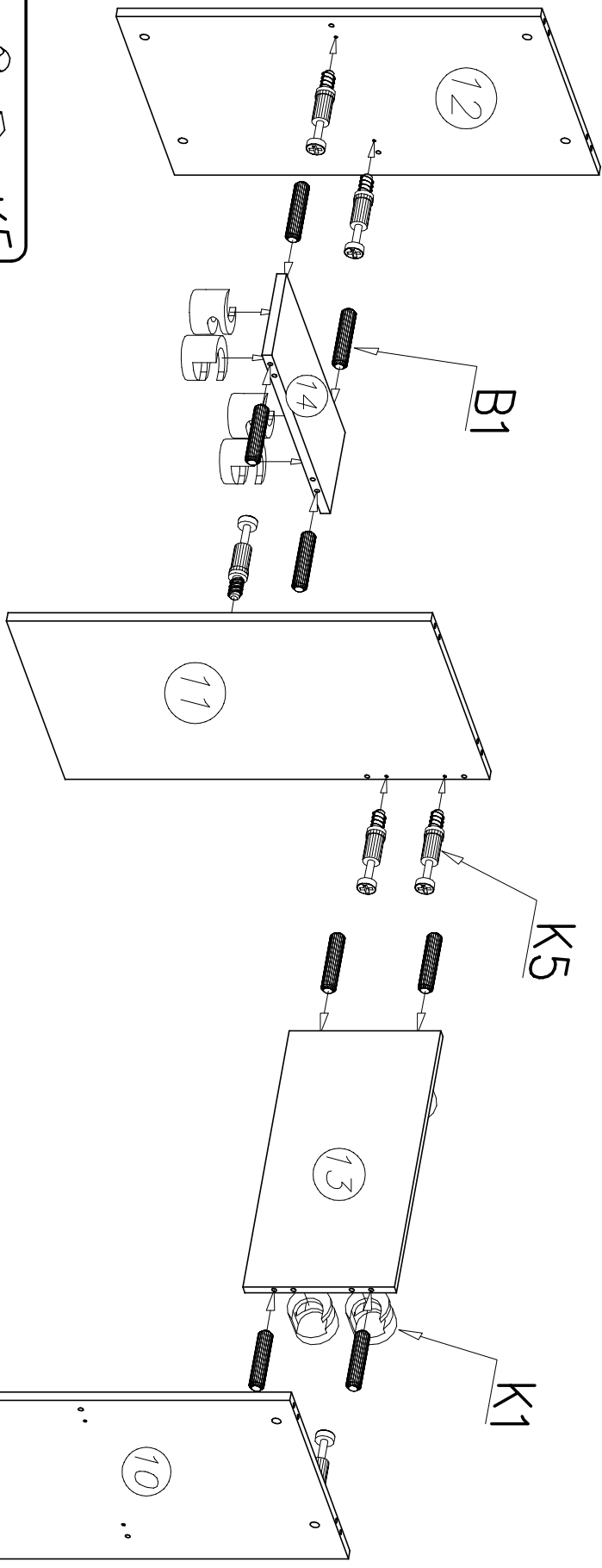


| nr | L[mm] | B[mm] | T[mm] | Ilość | Paczka |
|----|-------|-------|-------|-------|--------|
| 1  | 880   | 450   | 16    | 1     | 4/7    |
| 2  | 880   | 218   | 16    | 2     | 4/7    |
| 3  | 900   | 450   | 16    | 1     | 4/7    |
| 4  | 680   | 234   | 16    | 2     | 4/7    |
| 5  | 700   | 450   | 16    | 1     | 4/7    |
| 6  | 480   | 234   | 16    | 2     | 4/7    |
| 7  | 500   | 450   | 16    | 1     | 4/7    |
| 8  | 743   | 446   | 3     | 1     | 5/7    |
| 9  | 1231  | 900   | 16    | 1     | 2/7    |
| 10 | 700   | 440   | 16    | 1     | 1/7    |
| 11 | 700   | 440   | 16    | 1     | 1/7    |
| 12 | 700   | 440   | 16    | 1     | 1/7    |
| 13 | 498   | 250   | 16    | 1     | 1/7    |
| 14 | 158   | 440   | 16    | 1     | 1/7    |
| 15 | 880   | 450   | 16    | 1     | 1/7    |
| 16 | 190   | 440   | 16    | 1     | 1/7    |
| 17 | 190   | 440   | 16    | 1     | 1/7    |
| 18 | 921   | 496   | 16    | 1     | 6/7    |
| 19 | 174   | 440   | 16    | 1     | 1/7    |
| 20 | 931   | 900   | 16    | 1     | 3/7    |
| 21 | 931   | 900   | 16    | 1     | 3/7    |
| 22 | 281   | 900   | 16    | 4     | 2/7    |

| nr | L[mm] | B[mm] | T[mm] | Ilość | Paczka |
|----|-------|-------|-------|-------|--------|
| 23 | 931   | 900   | 16    | 1     | 3/7    |
| 24 | 931   | 900   | 16    | 1     | 3/7    |
| 25 | 281   | 70    | 16    | 2     | 2/7    |
| 26 | 418   | 130   | 16    | 2     | 2/7    |
| 27 | 467   | 300   | 16    | 1     | 4/7    |
| 28 | 467   | 300   | 16    | 1     | 4/7    |
| 29 | 467   | 900   | 16    | 1     | 2/7    |
| 30 | 931   | 900   | 16    | 1     | 3/7    |
| 31 | 2000  | 900   | 16    | 1     | 5/7    |
| 32 | 2014  | 930   | 16    | 1     | 5/7    |
| 33 | 1231  | 900   | 16    | 1     | 2/7    |
| 34 | 500   | 283   | 16    | 1     | 1/7    |
| 35 | 2017  | 300   | 16    | 1     | 5/7    |
| 36 | 2017  | 300   | 16    | 1     | 5/7    |
| 37 | 445   | 228   | 16    | 4     | 7/7    |
| 38 | 500   | 180   | 16    | 4     | 5/7    |
| 39 | 500   | 180   | 16    | 4     | 5/7    |
| 40 | 361   | 180   | 16    | 4     | 1/7    |
| 41 | 392   | 505   | 3     | 4     | 5/7    |
| 42 | 921   | 496   | 16    | 1     | 6/7    |
| 43 | 446   | 480   | 16    | 1     | 1/7    |
| 44 | 281   | 900   | 16    | 2     | 2/7    |
| 45 | 445   | 228   | 16    | 1     | 7/7    |
| 46 | 445   | 228   | 16    | 2     | 7/7    |

1

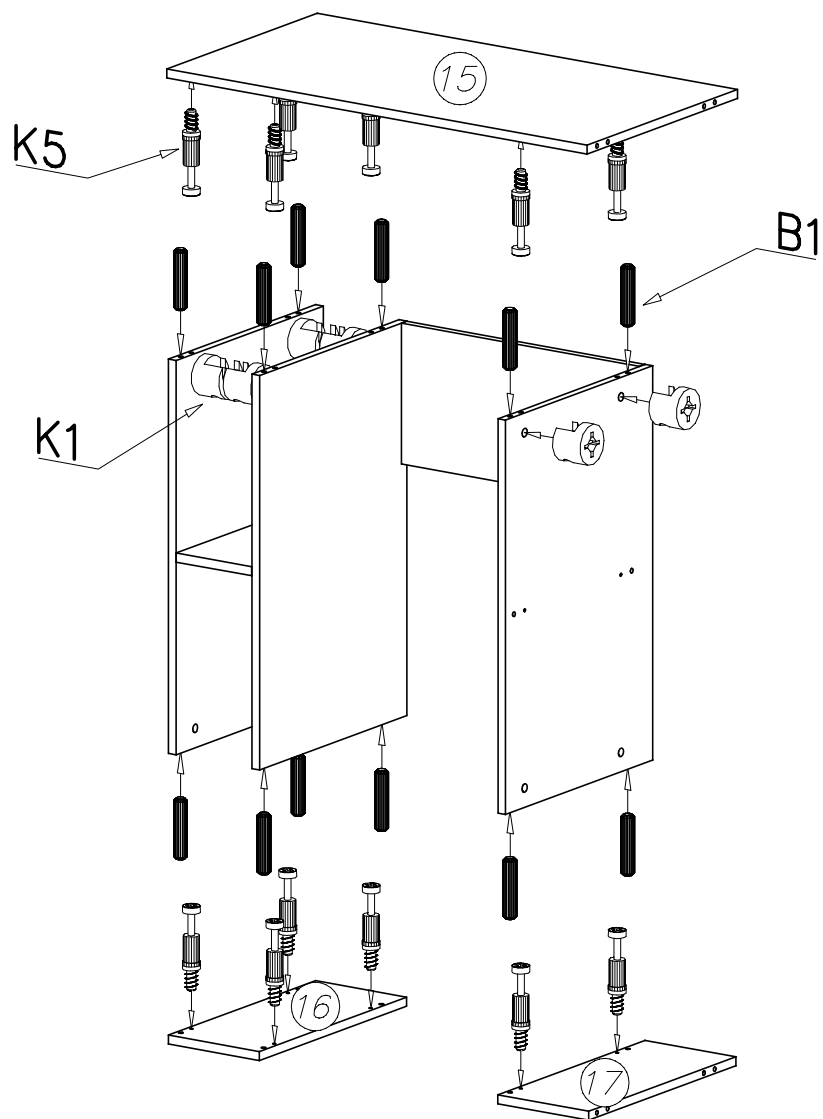
|    |   |    |    |   |    |    |   |    |
|----|---|----|----|---|----|----|---|----|
| B1 |  | x8 | K1 |  | x8 | K5 |  | x8 |
|    | ∅8x30   |    |    | ∅15x12  |    |    |   |    |



Kotki nabijając w zaznaczone strzałkami miejsca.  
 Pins to tap the space indicated by arrows

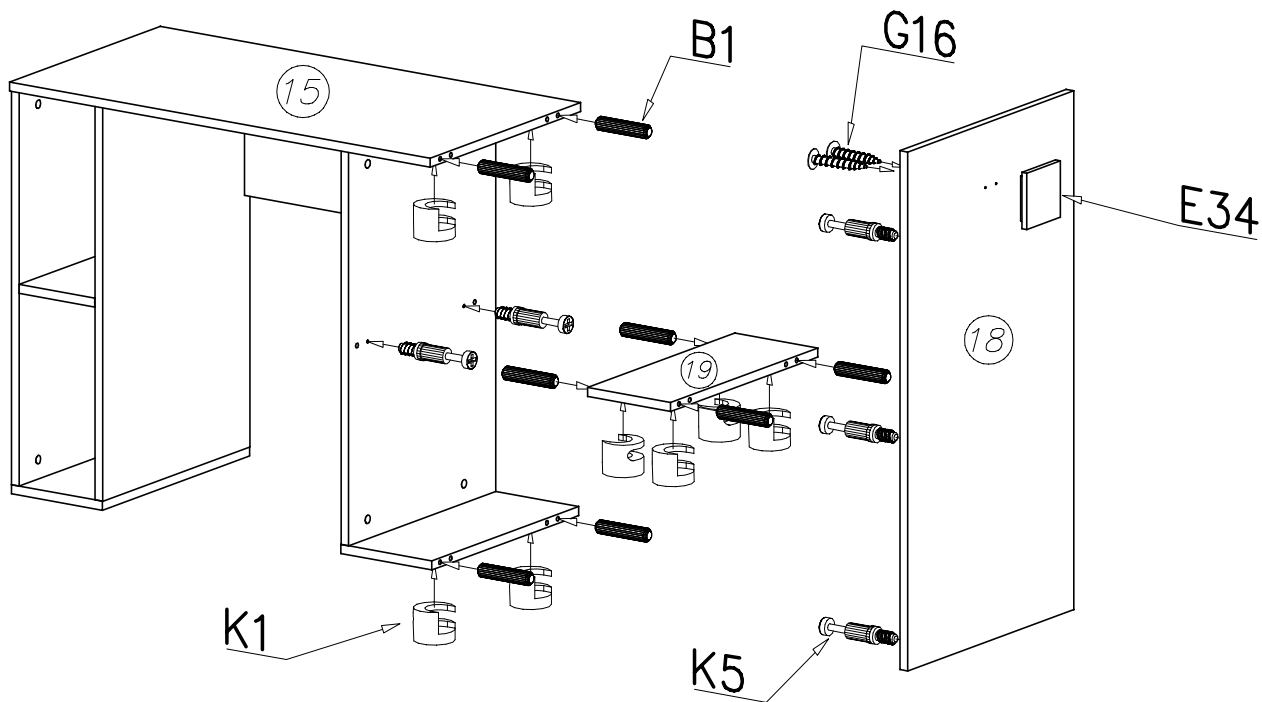
**UWAGA**  
 Długość wystającego kotka po wbiciu w otwór  
 nie może przekraczać 9–10mm.  
**ATTENTION**  
 The length of the projecting pin when pocketed  
 does not exceed 9–10 mm

2



|    |        |     |
|----|--------|-----|
| K5 |        | x12 |
| B1 |        | x12 |
|    | Ø8x30  |     |
| K1 |        | x12 |
|    | Ø15x12 |     |

3



|     |      |     |    |    |       |    |        |    |    |
|-----|------|-----|----|----|-------|----|--------|----|----|
| G16 |      | E34 |    | B1 |       | K1 |        | K5 |    |
|     | 4x27 |     | x2 |    | Ø8x30 |    | Ø15x12 |    | x8 |
|     |      |     | x1 |    |       |    |        |    | x8 |

**UWAGA**  
**ATTENTION**

Kotki nabijać w zaznaczone strzałkami miejsca. Pins to tap the space indicated by arrows  
Długość wystającego kotka po wbiciu w otwór nie może przekraczać 9–10mm.  
The length of the projecting pin when pocketed does not exceed 9–10 mm

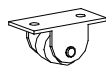
4

G4

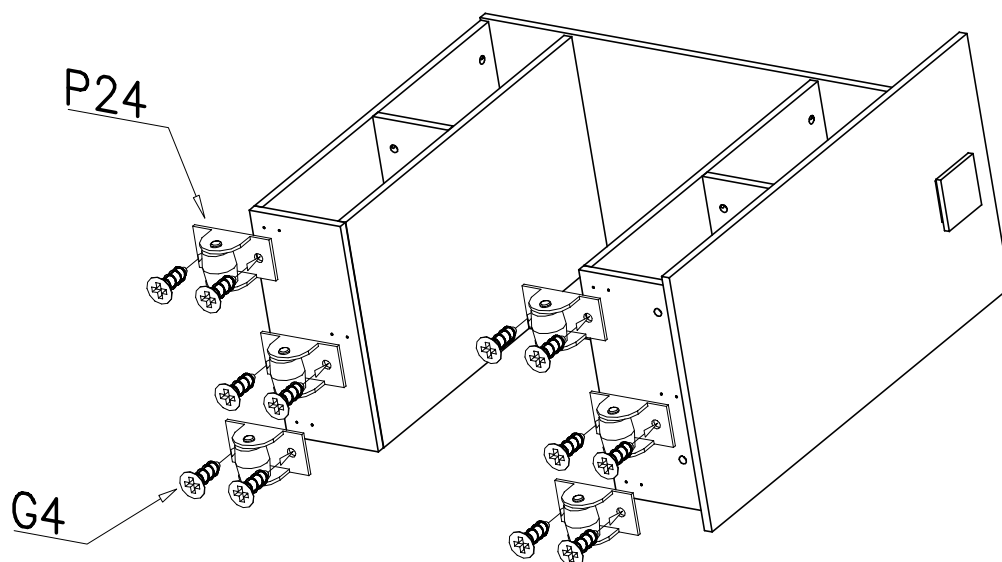


4x16

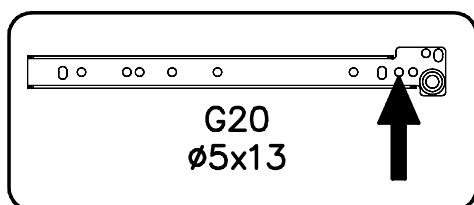
P24



x6



5



W4



x8

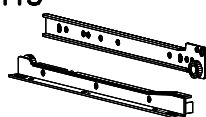
G20



5x13

x24

H9



x4

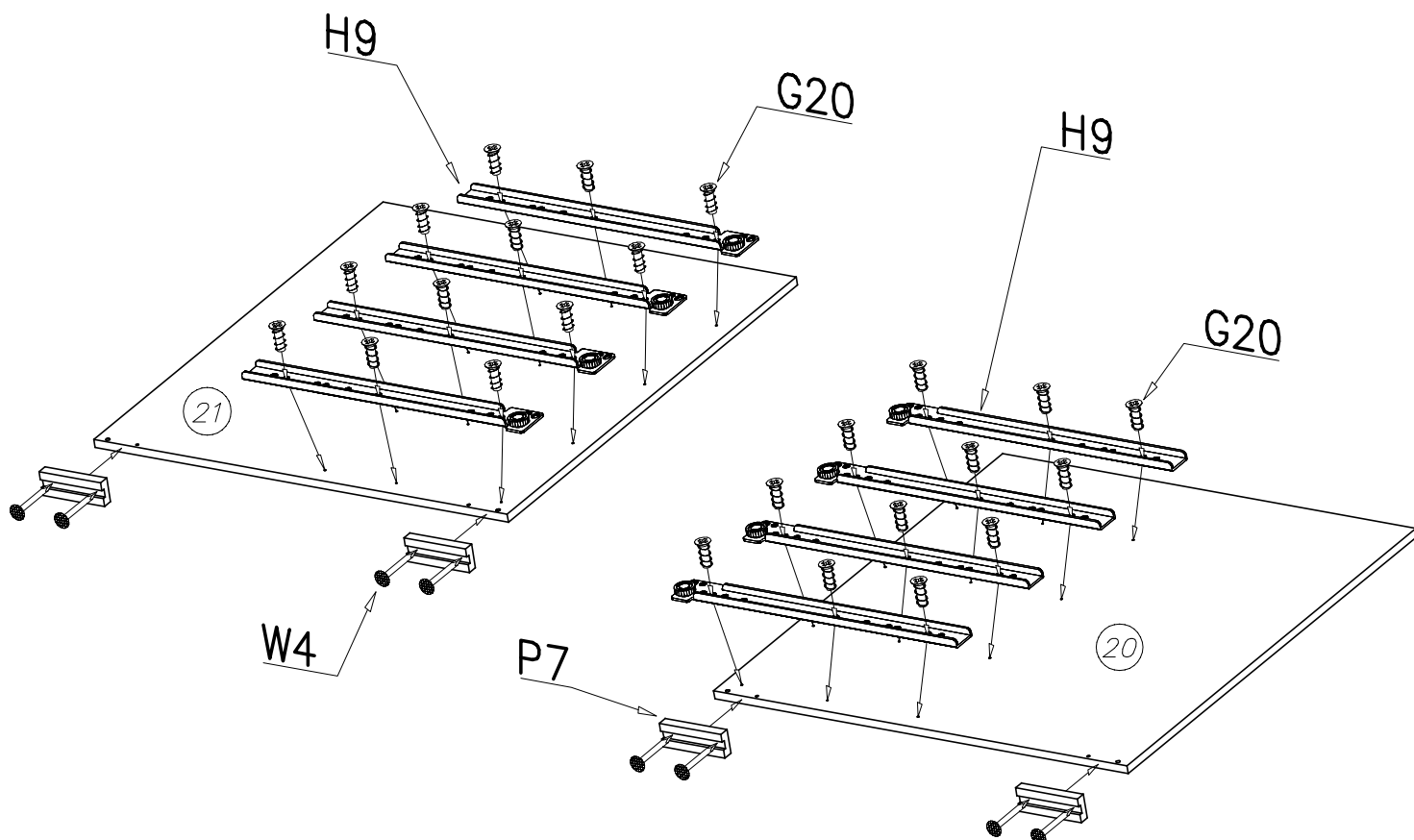
P7



x4

500mm


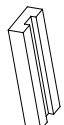


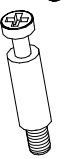
x4

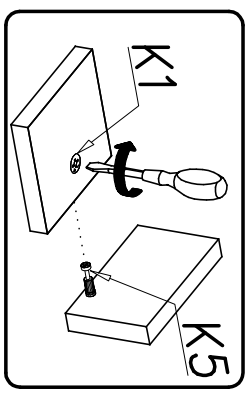
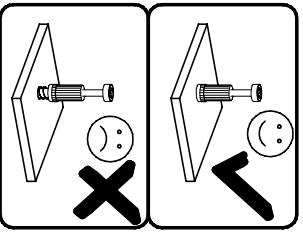
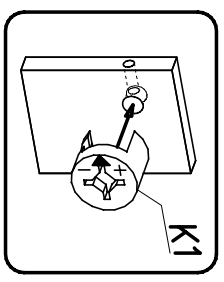
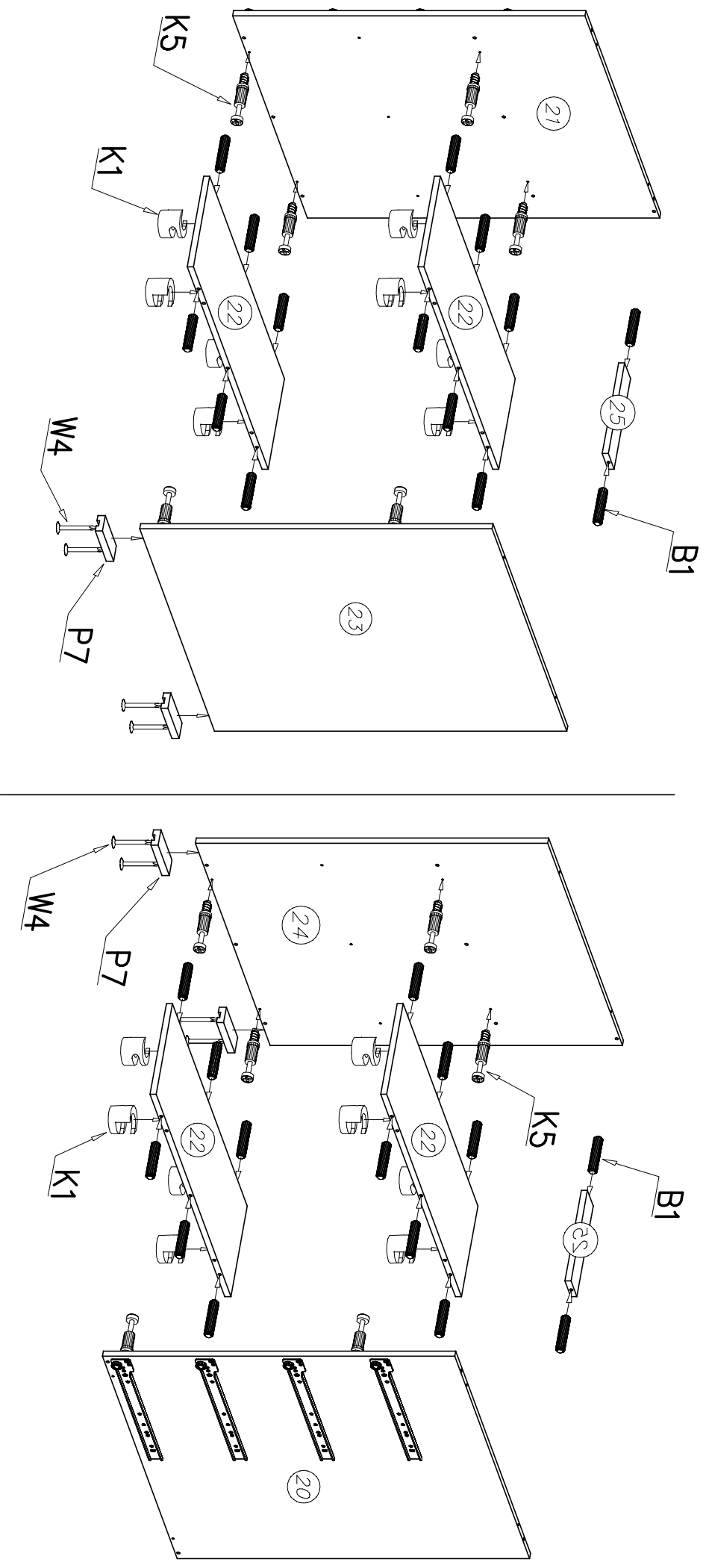
**UWAGA**

Kotki nabijać w zaznaczone strzałkami miejsca. Pins to tap the space indicated by arrows

**ATTENTION**

Długość wystającego kotka po wbiciu w otwór nie może przekraczać 9–10mm.  
The length of the projecting pin when pocketed does not exceed 9–10 mm

|  |   |   |   |   |
|--|---|---|---|---|
| W4   | P7  | B1  | K1  | K5  |
|  |  |  |  |  |
| x8   | x4  | ø8x30   | x28   | ø15x12  |
|  |   |   | x16   | x16   |







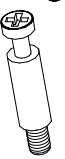


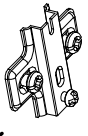
**UWAGA**  
**ATTENTION**

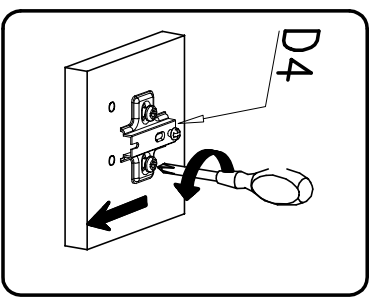
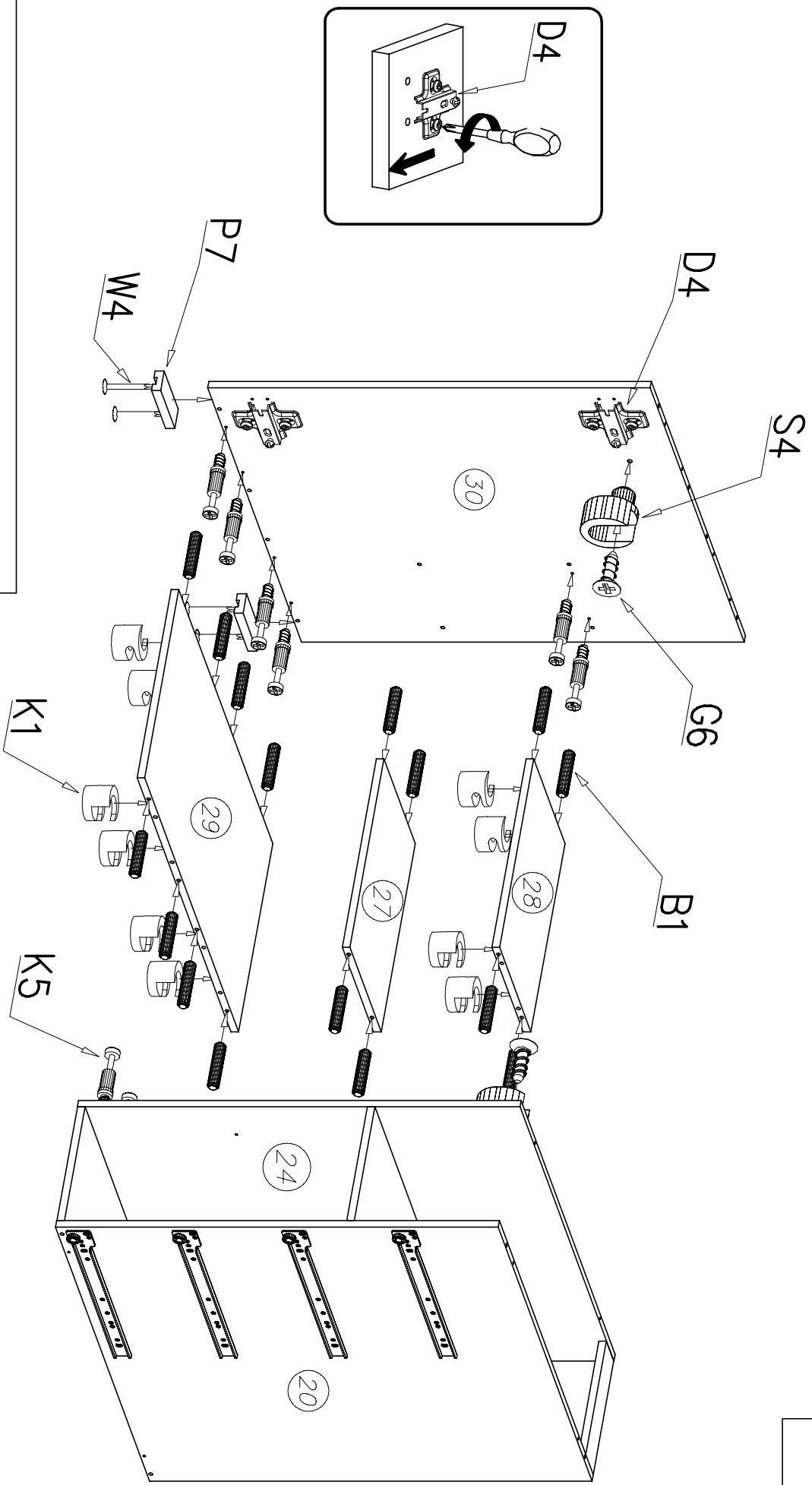
Kotki nabijać w zaznaczone strzałkami miejsca.  
 Pins to tap the space indicated by arrows.

Długość wystającego kotka po wbiciu w otwór nie może przekraczać 9–10mm.  
 The length of the projecting pin when pocketed does not exceed 9–10 mm

7

|      |   |    |   |    |  |    |   |     |   |     |   |     |   |
|------|---|----|---|----|--|----|---|-----|---|-----|---|-----|---|
| G6   |  | S4 |  | W4 |  | P7 |  | B1  |  | K1  |  | K5  |  |
| 3x12 | x2  | x2 | x2  | x4 | x2   | x2 | ø8x30   | x16 | ø15x12  | x12 | x12   | x12 |   |

|    |   |    |
|----|---|----|
| D4 |  | x2 |
|----|---|----|

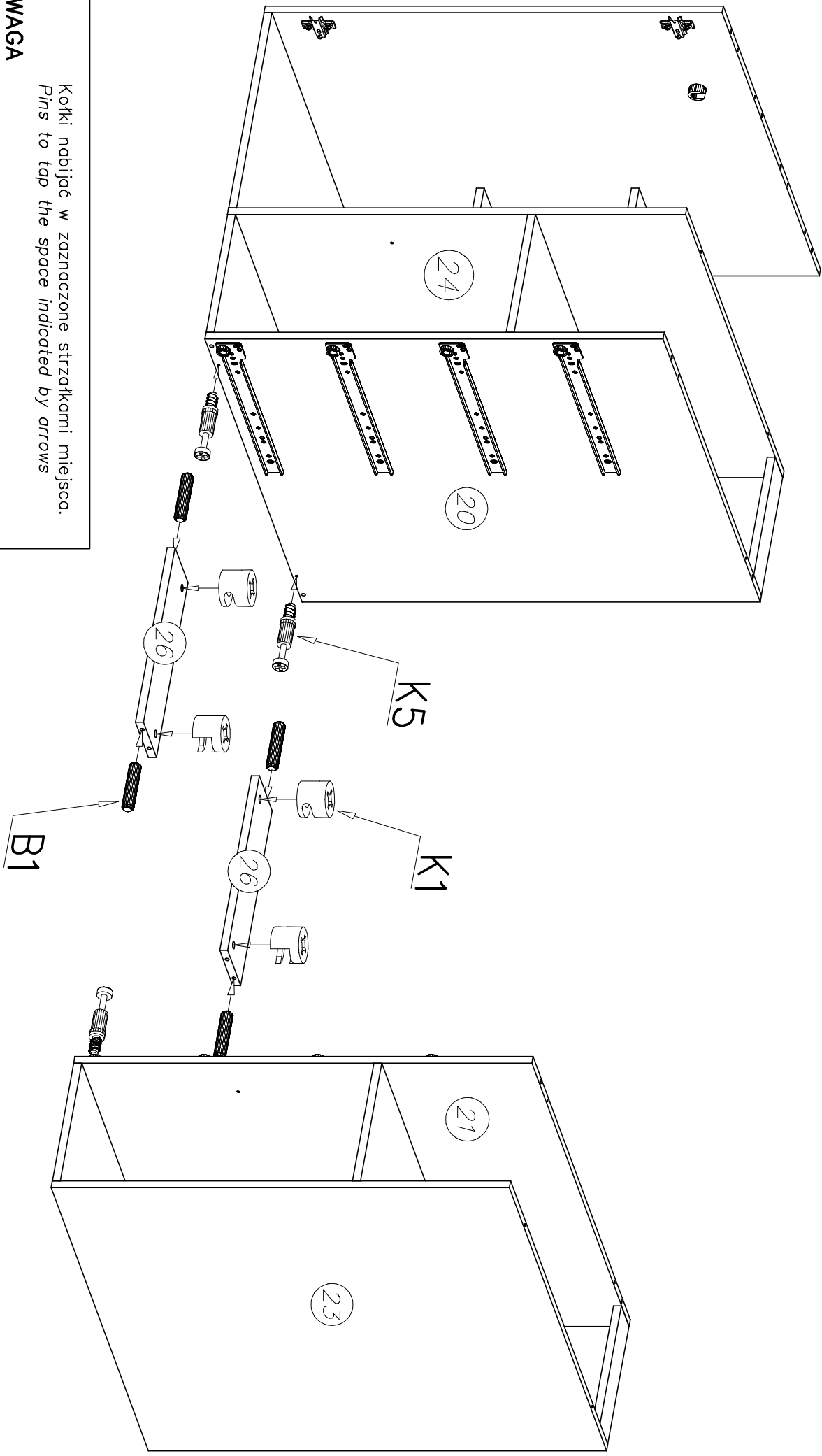


Kotki nabijając w zaznaczone strzałkami miejsca.  
 Pins to tap the space indicated by arrows

**UWAGA**

**ATTENTION**

Długość wystającego kotka po wbiciu w otwór  
 nie może przekroczyć 9–10mm.  
 The length of the projecting pin when pocketed  
 does not exceed 9–10 mm



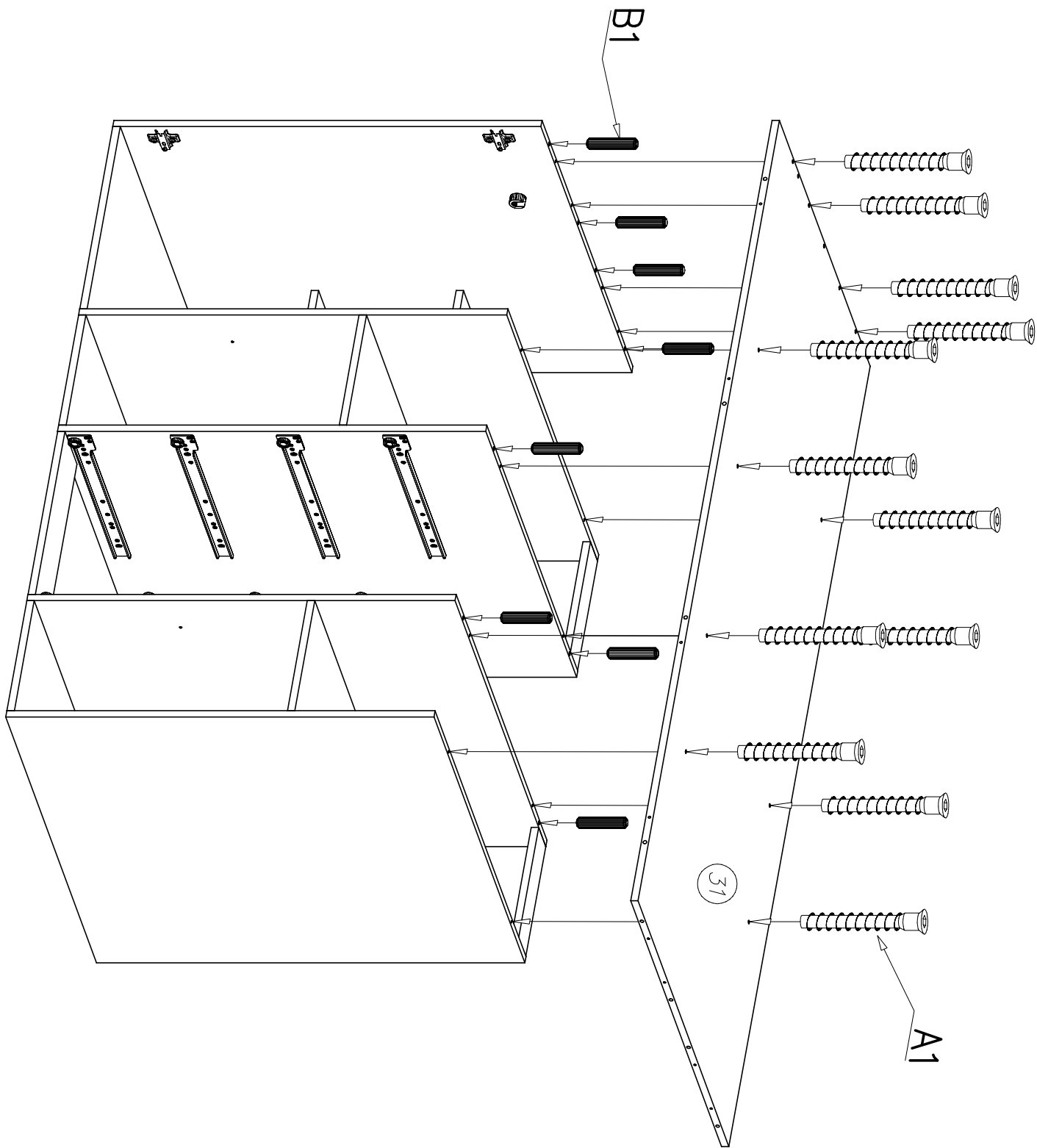
|           |  |           |  |           |    |
|-----------|--|-----------|--|-----------|----|
| <b>B1</b> |  | <b>K1</b> |  | <b>K5</b> |    |
| ø8x30     |  | ø15x12    |  |           |    |
| X4        |  | X4        |  |           | X4 |

Kotki nabijając w zaznaczone strzałkami miejsca.  
 Pins to tap the space indicated by arrows

**UWAGA**

**ATTENTION**

Długość wystającego kotka po wbiciu w otwór  
 nie może przekroczyć 9–10mm.  
 The length of the projecting pin when pocketed  
 does not exceed 9–10 mm



Kołki nabijać w zaznaczone strzałkami miejsca.  
 Pins to tap the space indicated by arrows

**UWAGA**

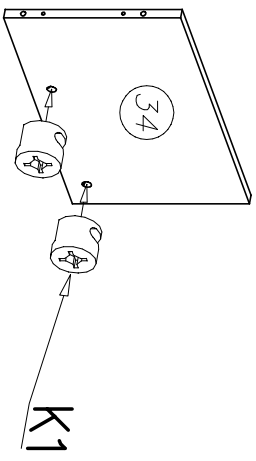
Długość wystającego kołka po wbiciu w otwór  
 nie może przekraczać 9–10mm.


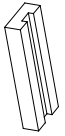


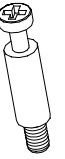
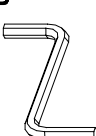

**ATTENTION**

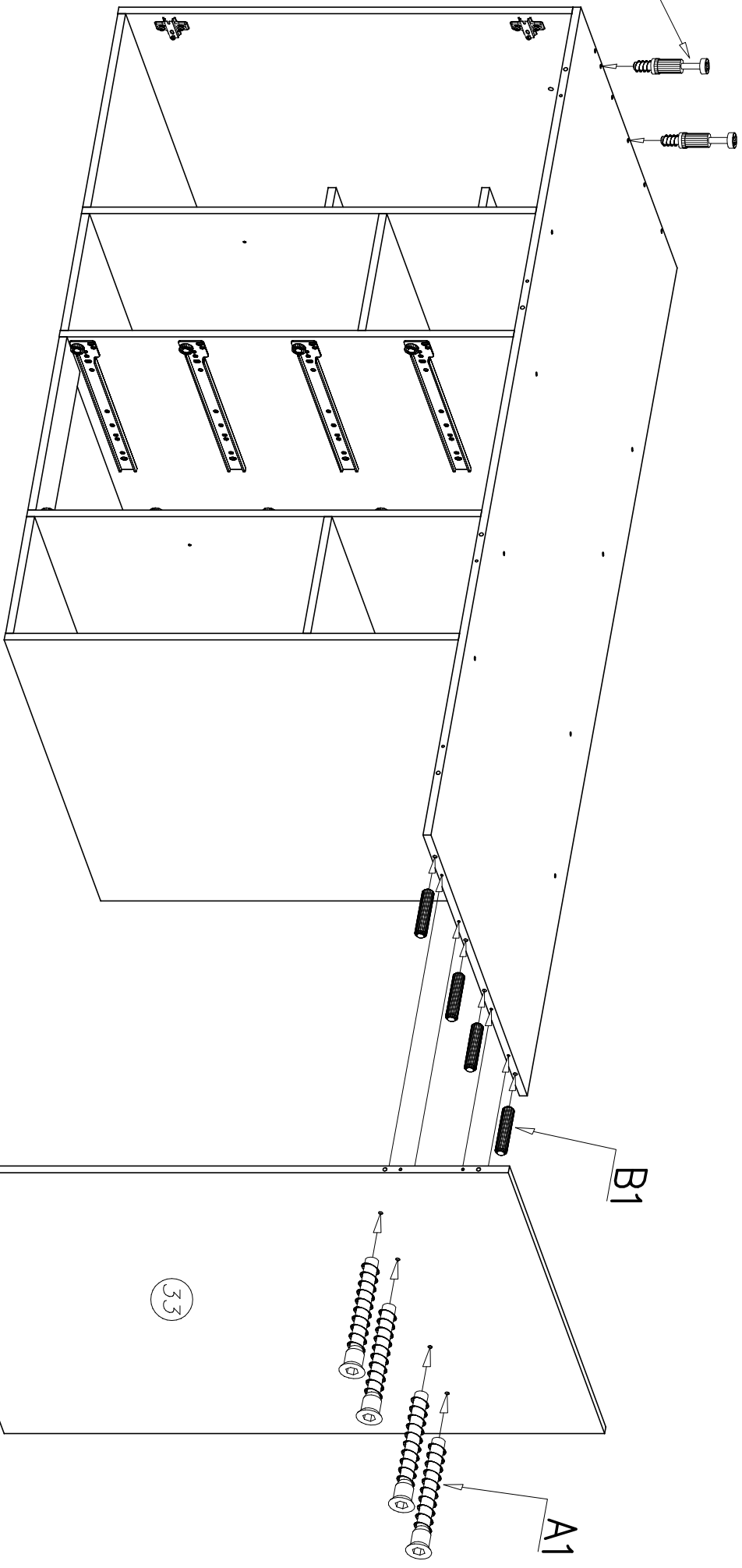
The length of the projecting pin when pocketed  
 does not exceed 9–10 mm

|       |  |     |
|-------|--|-----|
| W2    |  | x1  |
| 4mm   |  |     |
| A1    |  | x12 |
| ø7x50 |  |     |
| B1    |  | x8  |
| ø8x30 |  |     |

10



|    |  |    |     |   |    |       |   |    |    |   |    |    |   |    |
|----|--|----|-----|---|----|-------|---|----|----|---|----|----|---|----|
| W4 |  | x4 | P7  |  | x2 | B1    |  | x4 | K1 |  | x2 | K5 |  | x2 |
|    |  |    | W2  |  | x1 | A1    |  | x4 |    |   |    |    |   |    |
|    |  |    | 4mm |   |    | ø8x30 |   |    |    |   |    |    |   |    |
|    |  |    |     |   |    | ø7x50 |   |    |    |   |    |    |   |    |

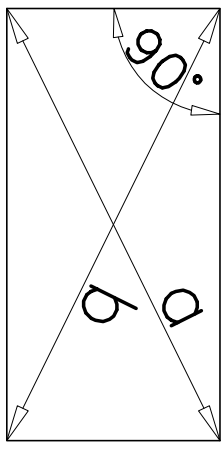


Kotki nabijając w zaznaczone strzałkami miejsca.  
 Pins to tap the space indicated by arrows

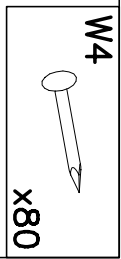
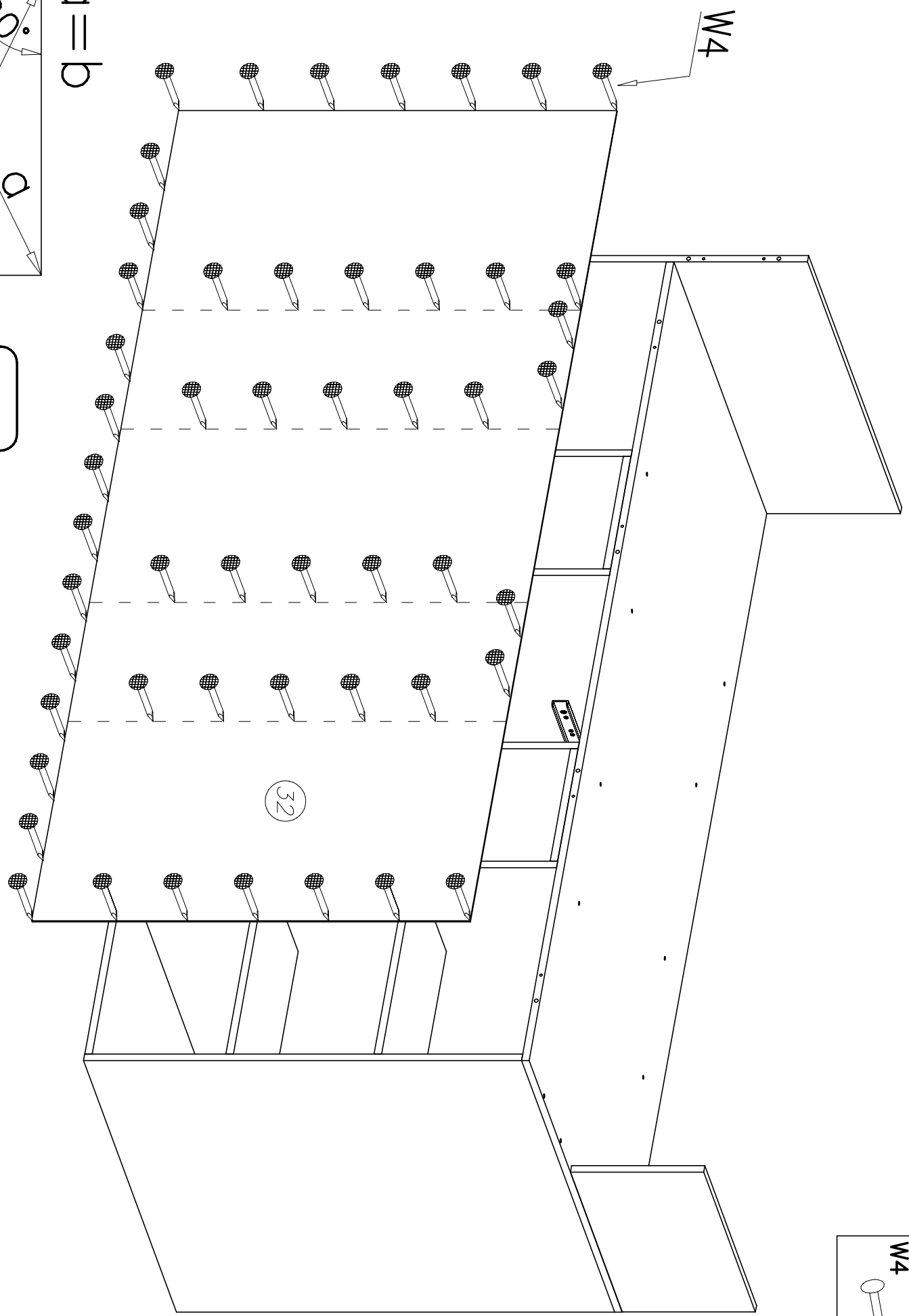
**UWAGA**

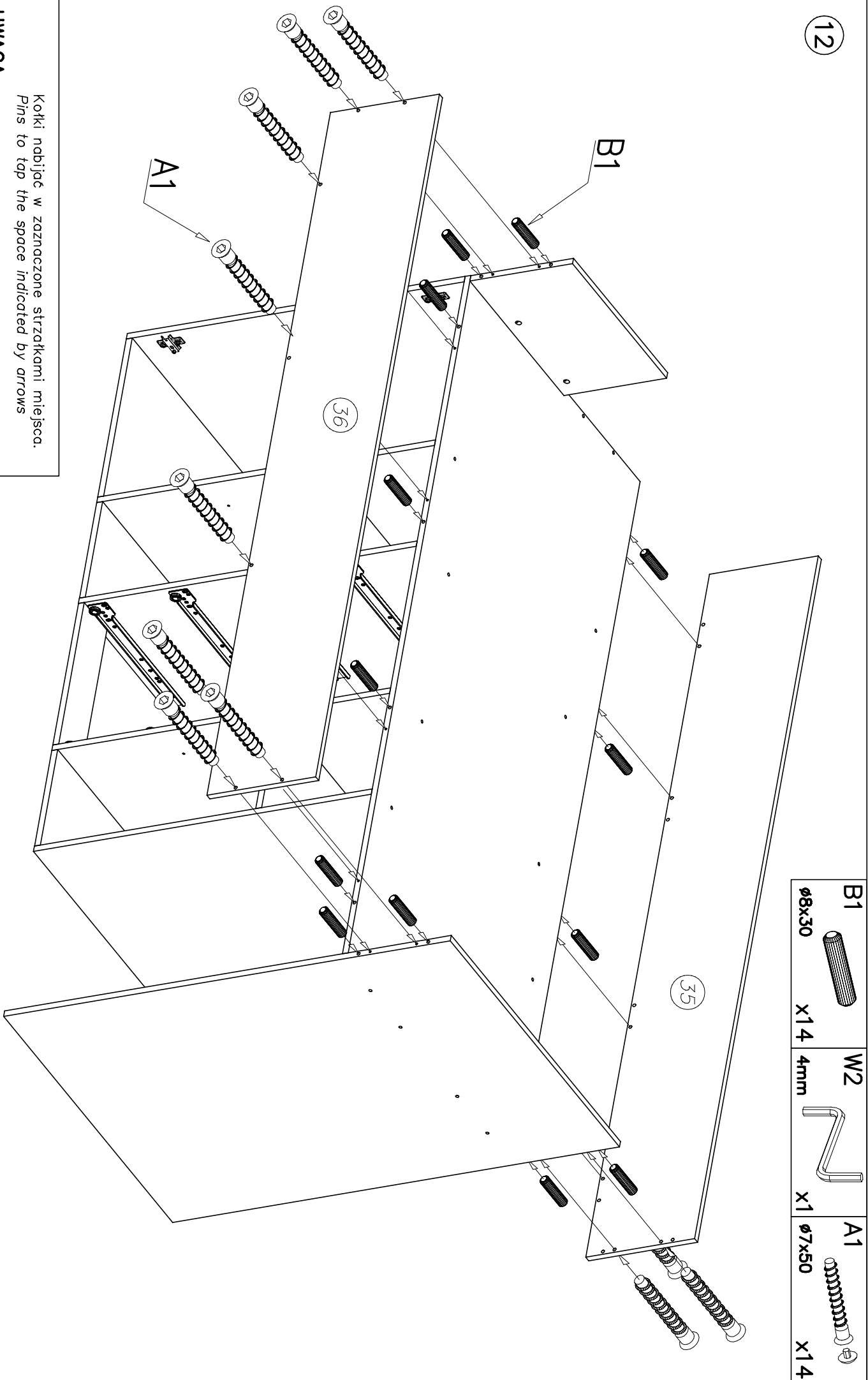
**ATTENTION**

Długość wystającego kotka po wbiciu w otwór  
 nie może przekraczać 9–10mm.  
 The length of the projecting pin when pocketed  
 does not exceed 9–10 mm



$a = b$





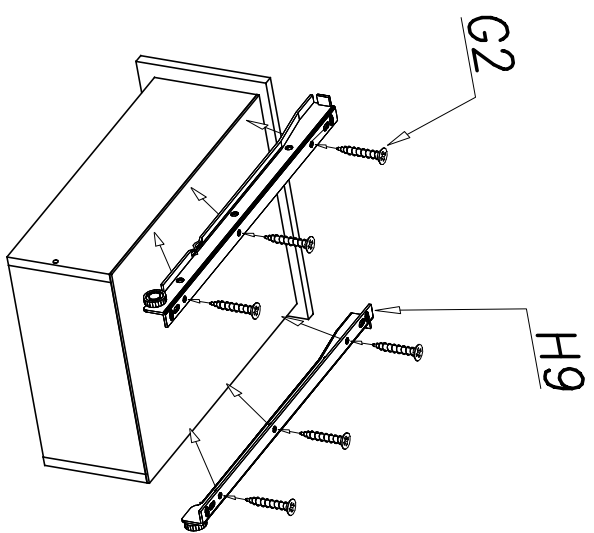
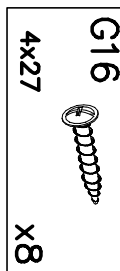
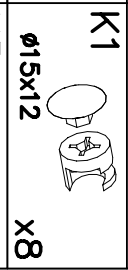
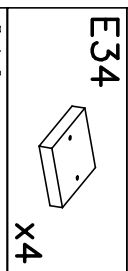
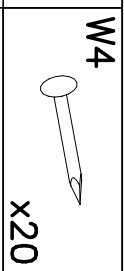
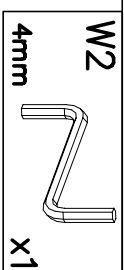
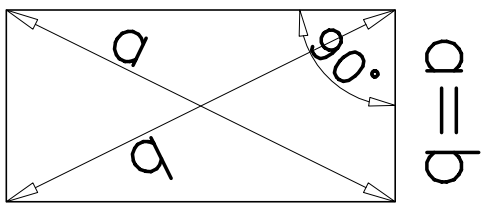
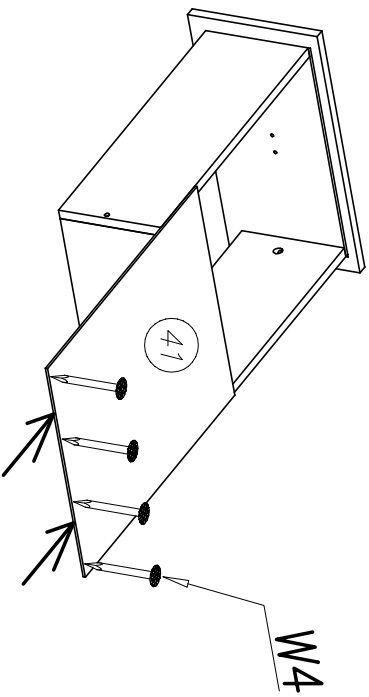
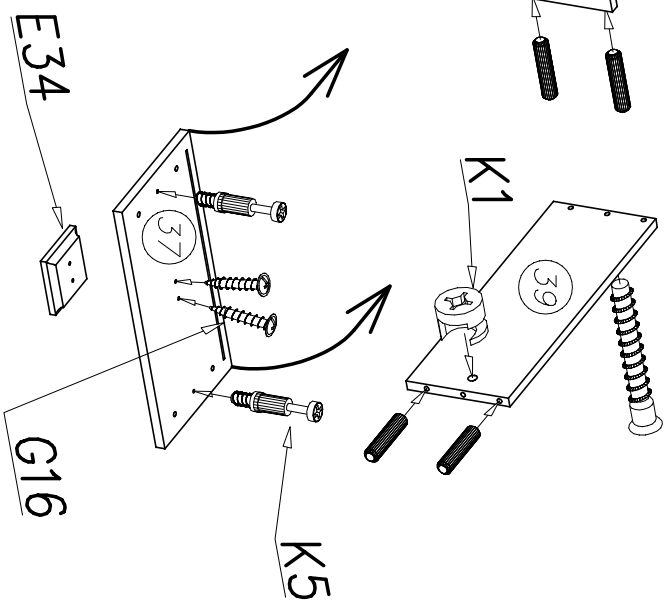
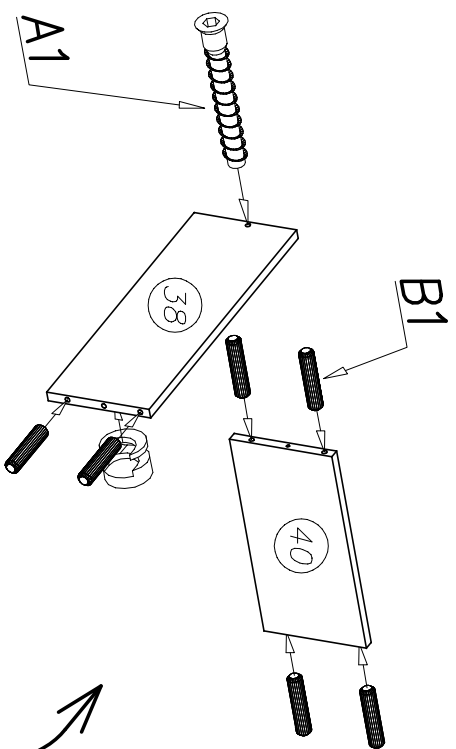
Kotki nabijając w zaznaczone strzałkami miejsca.  
Pins to tap the space indicated by arrows

### UWAGA

Długość wystającego kotka po wbiciu w otwór  
nie może przekraczać 9–10mm.

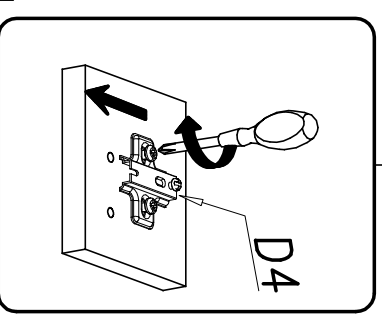
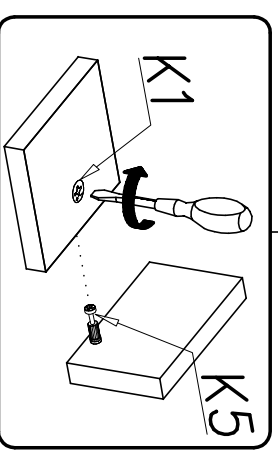
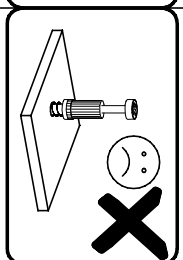
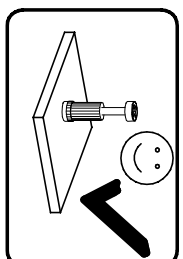
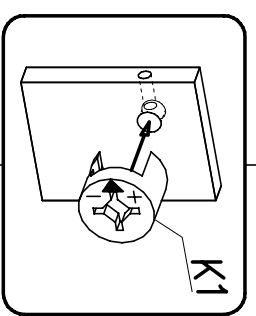
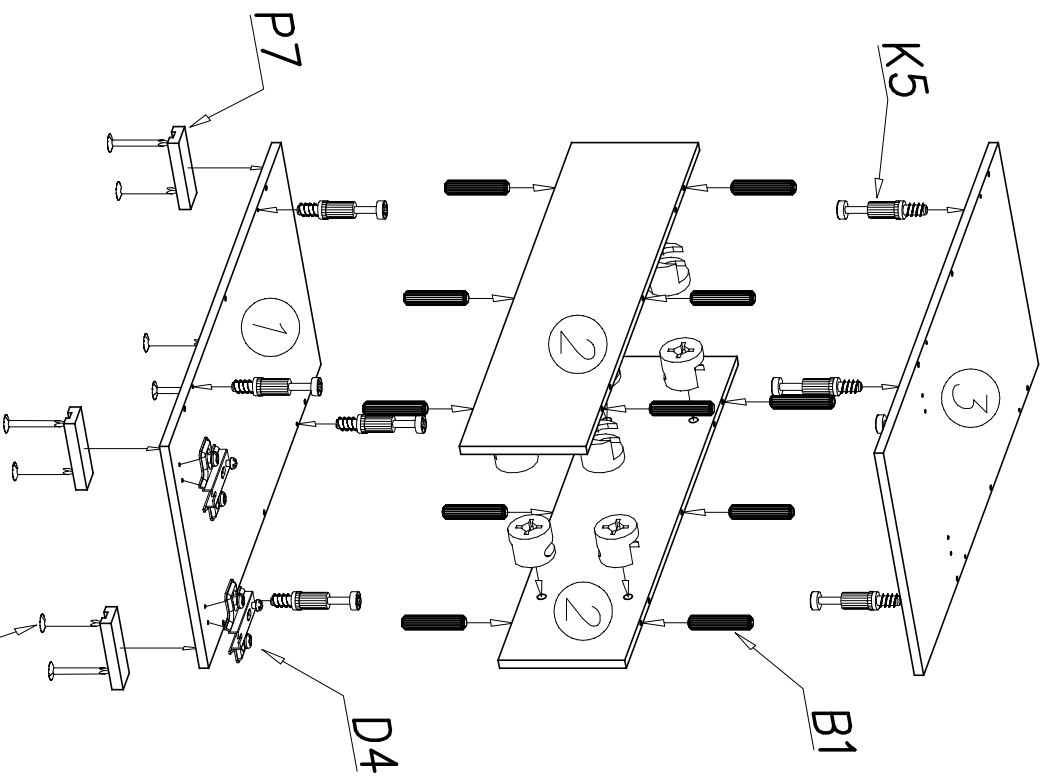
### ATTENTION

The length of the projecting pin when pocketed  
does not exceed 9–10 mm

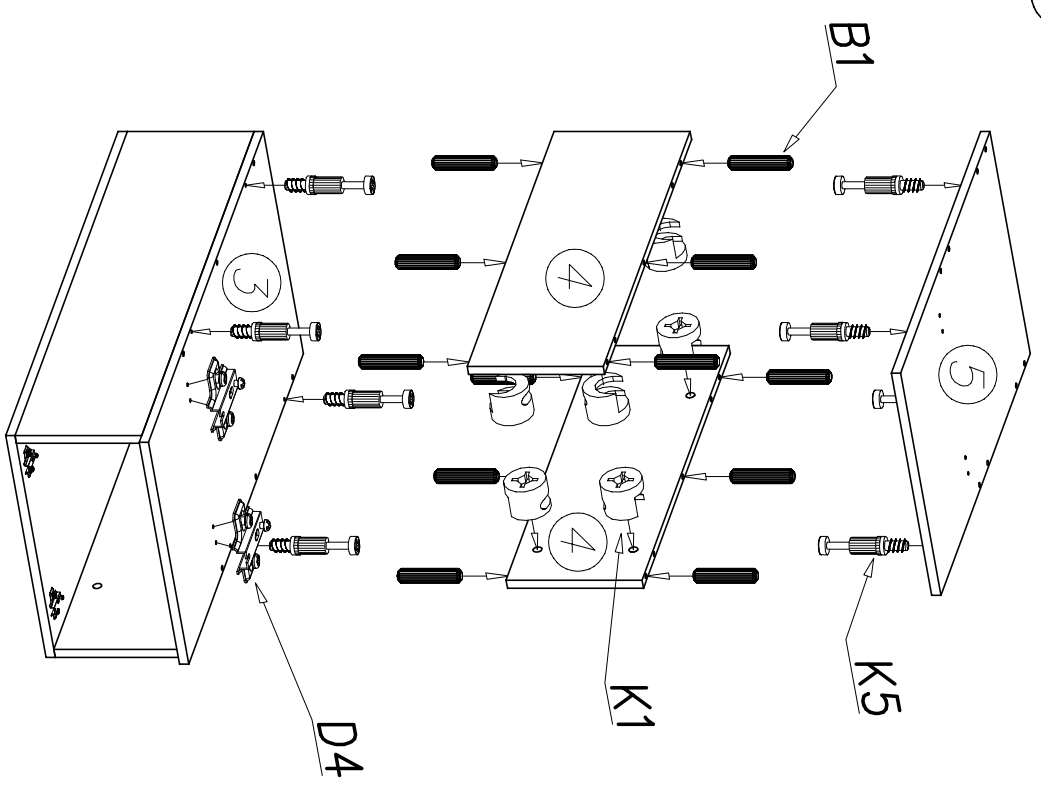




15



16



|              |    |
|--------------|----|
| B1           | P7 |
| Ø8x30<br>x12 | x4 |
| D4           | W4 |
| x2           | x8 |

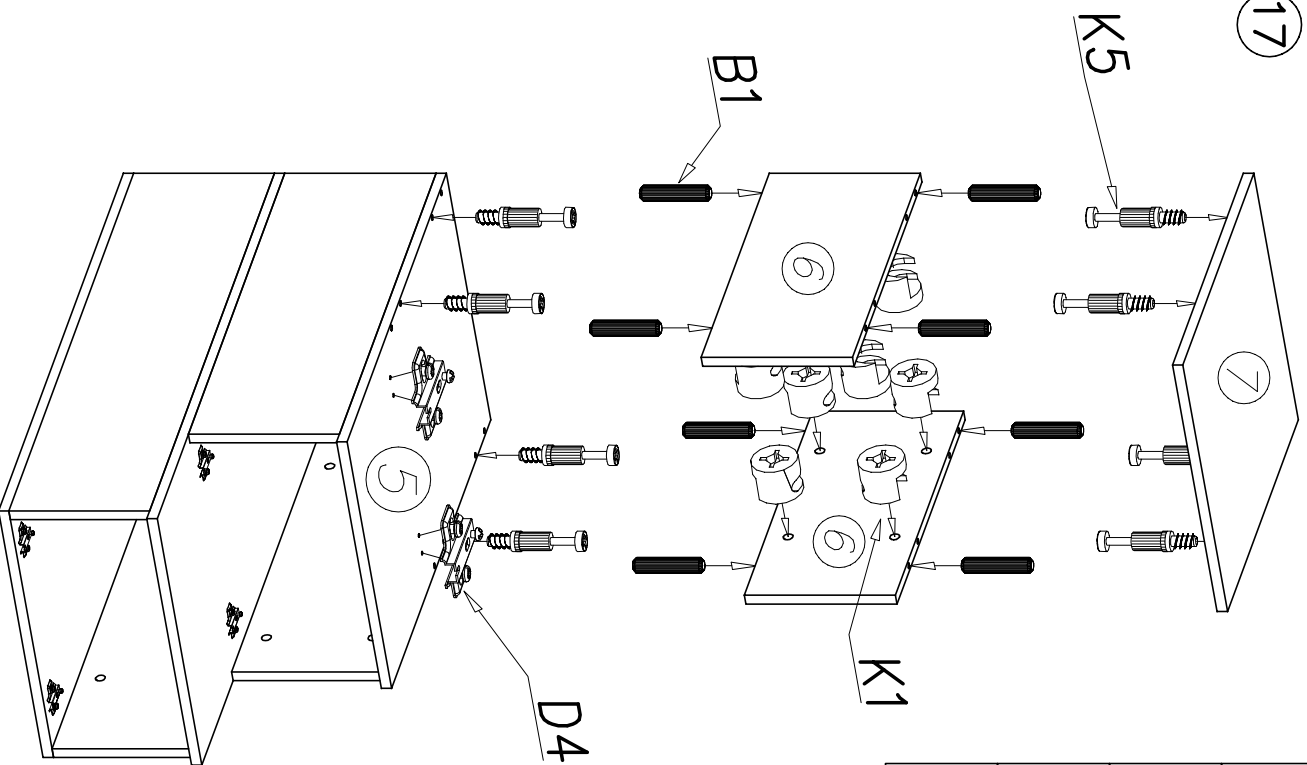
|              |    |
|--------------|----|
| K1           | K5 |
| Ø15x12<br>x8 | x8 |

|    |              |              |    |
|----|--------------|--------------|----|
| D4 | B1           | K1           | K5 |
| x2 | Ø8x30<br>x12 | Ø15x12<br>x8 | x8 |

**UWAGA**  
**ATTENTION**

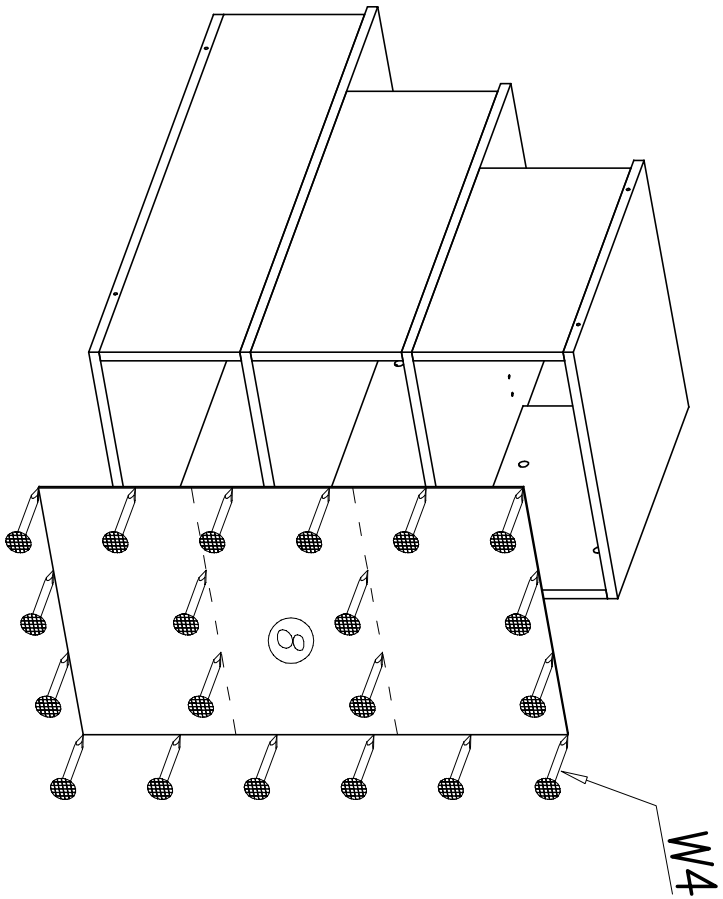
Końki nabijając w zaznaczone strzałkami miejsca. Pins to tap the space indicated by arrows.  
Długość wystającego kołka po wbiciu w otwór nie może przekraczać 9–10mm.  
The length of the projecting pin when punched does not exceed 9–10 mm

17

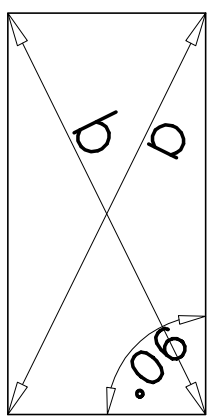


|    |        |    |
|----|--------|----|
| D4 |        | x2 |
| B1 |        | x8 |
|    | Ø8x30  | x8 |
| K1 |        | x8 |
|    | Ø15x12 | x8 |
| K5 |        | x8 |

18



|    |  |     |
|----|--|-----|
| W4 |  | x20 |
|----|--|-----|

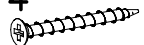




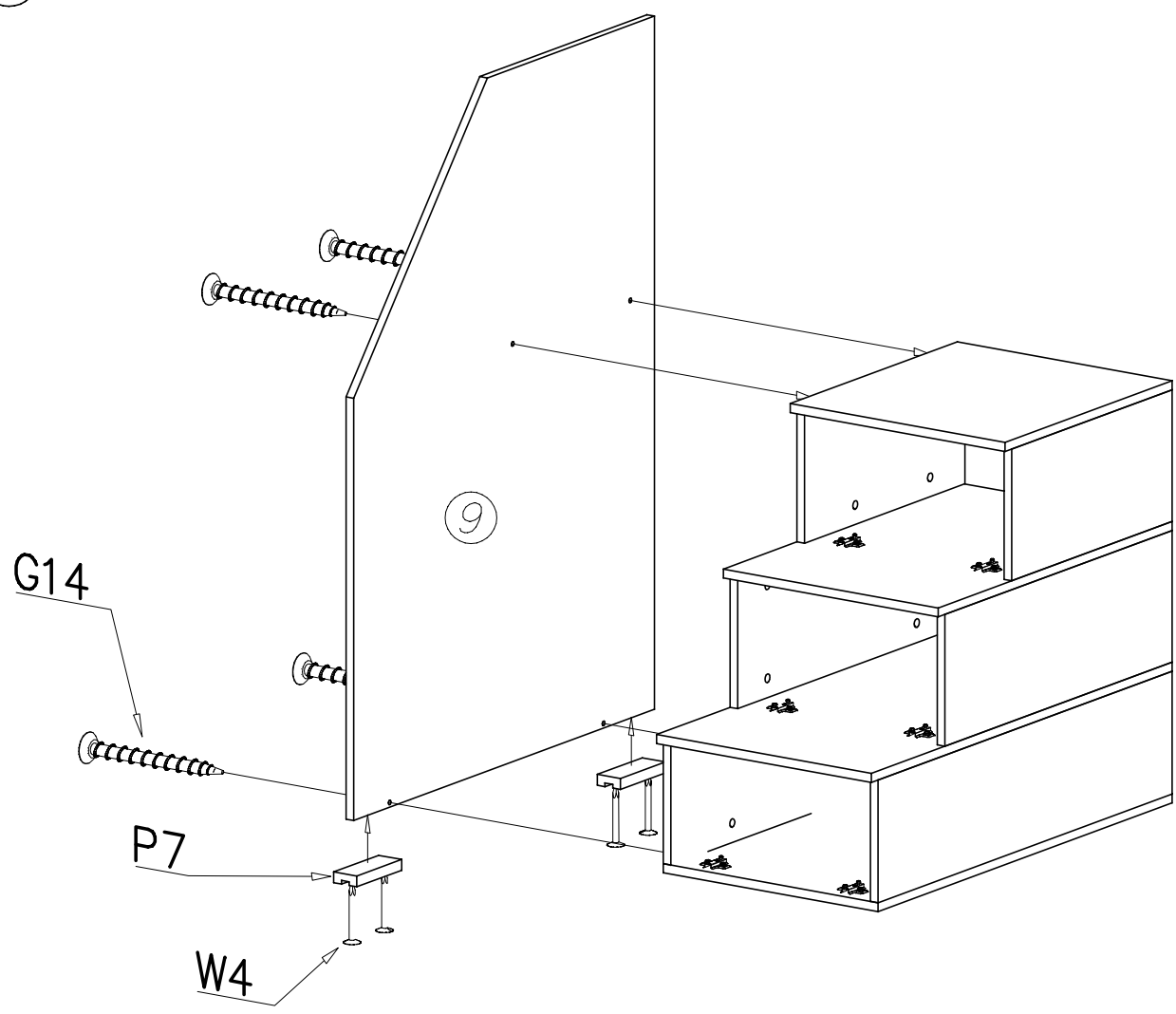
$a = b$

**UWAGA**  
**ATTENTION**


Końki nabijając w zaznaczone strzałkami miejsca. Pins to tap the space indicated by arrows  
 Długość wystającego kołka po wbiciu w otwór nie może przekraczać 9–10mm.  
 The length of the projecting pin when punched into the hole must not exceed 9–10 mm

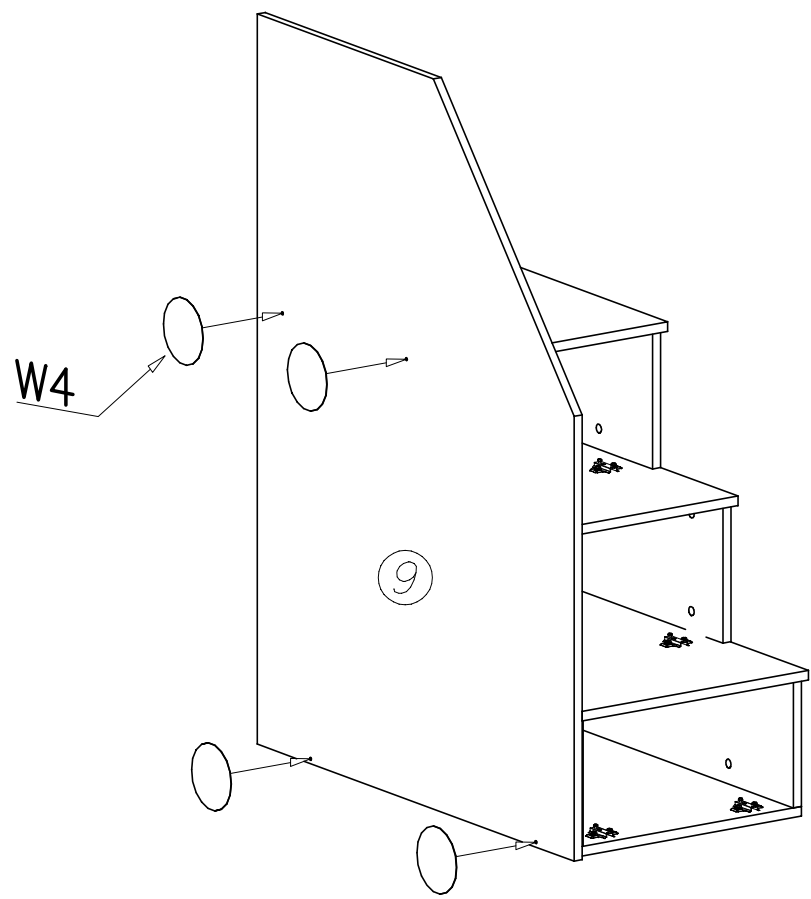
19

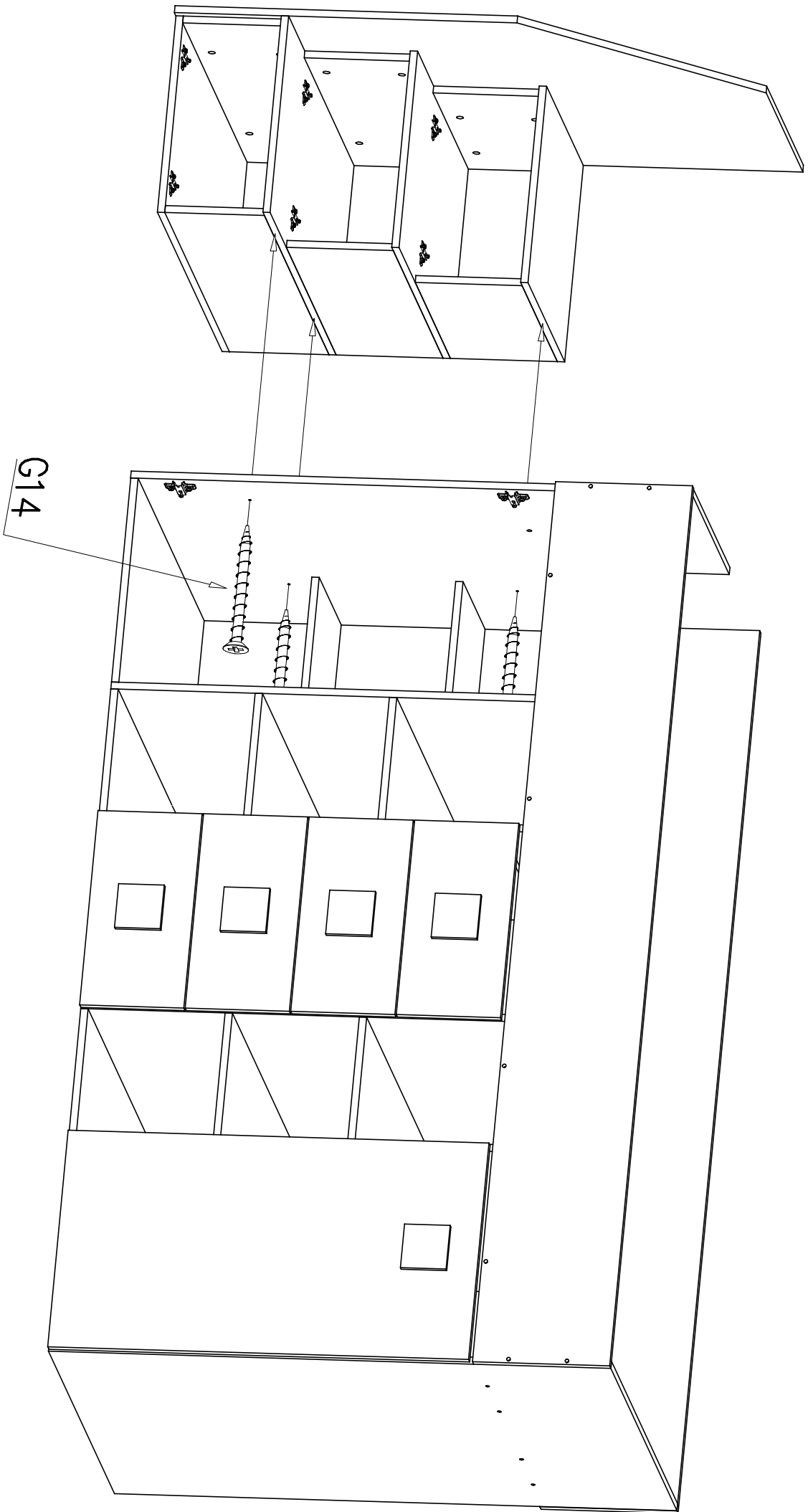
- G14  3,5x45 x4
- P7  x2
- W4  x4



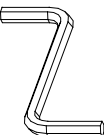

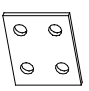

20

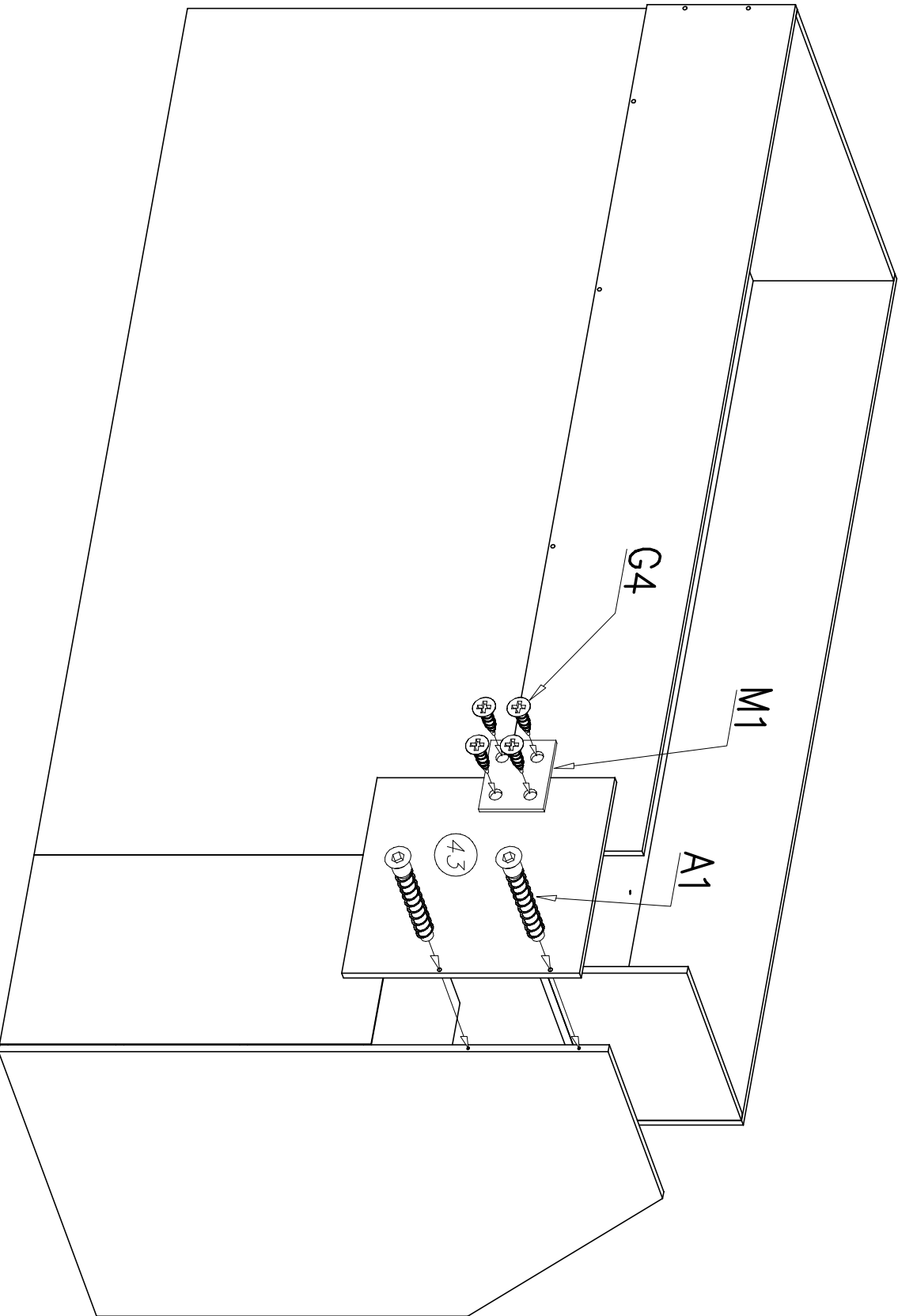
- I10  x4

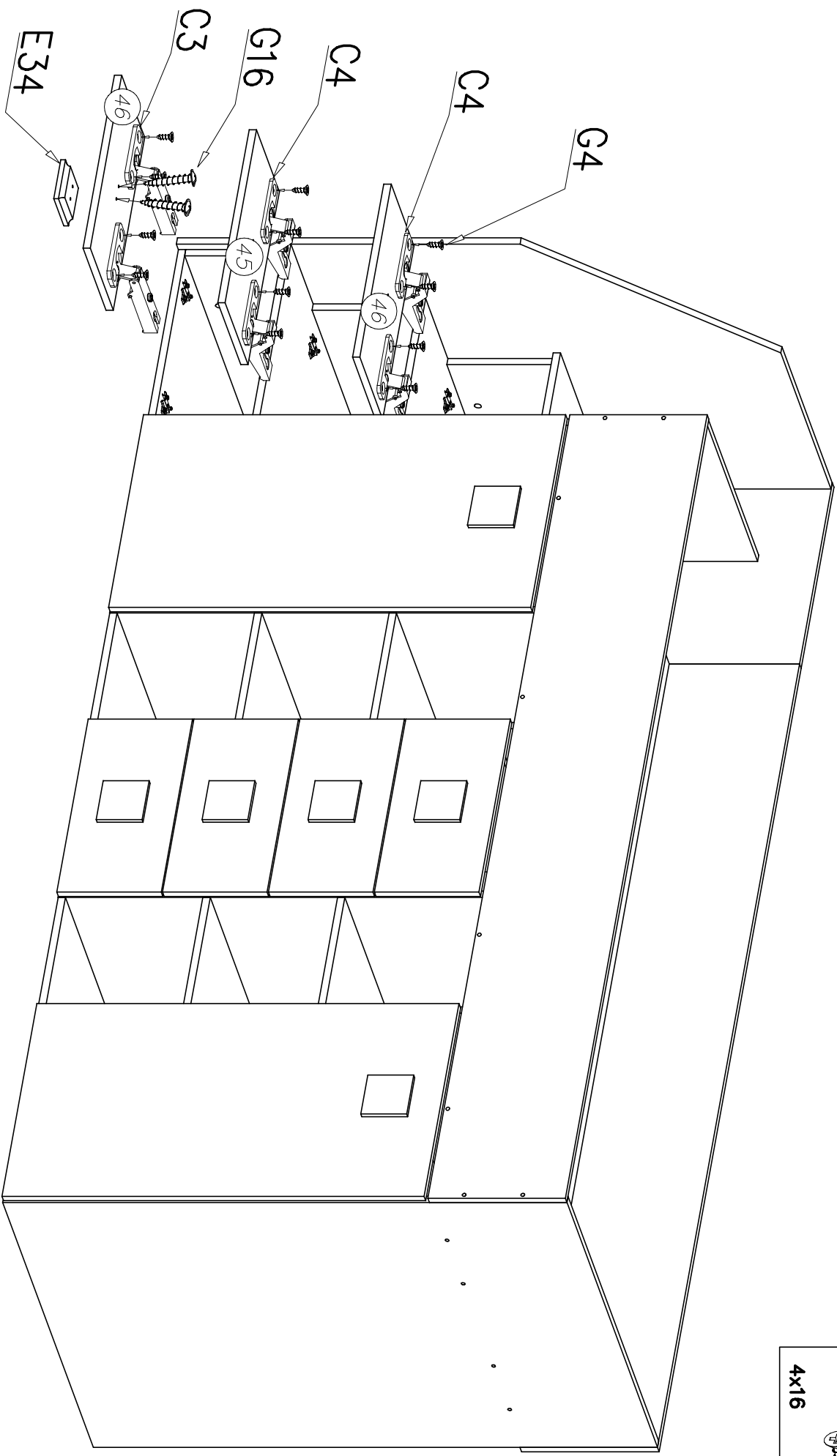




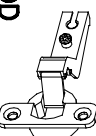


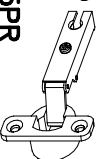

G14  
3,5x45 X3

|   |   |  |  |
|---|---|--|--|
| <b>W2</b><br>4mm<br> | <b>A1</b><br>ø7x50<br> | <b>M1</b><br> | <b>G4</b><br>4x16<br> |
| X1  | X2  | X1   | X4   |



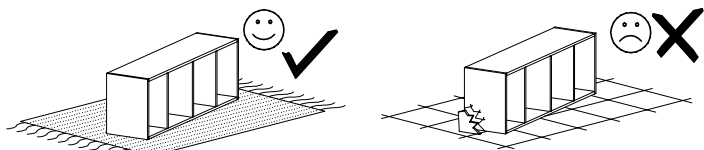


|      |   |     |   |       |   |
|------|---|-----|---|-------|---|
| G16  |  | E34 |  | C4    |  |
| 4x27 | x6  | x3  | x4  | Z350D | x4  |

|       |   |      |   |
|-------|---|------|---|
| C3    |  | C4   |  |
| Z35PR | x2  | G4   | x12   |
|       |   | 4x16 |   |

PRZED ROZPOCZĘCIEM MONTAŻU ZAPOZNAĆ SIĘ Z INSTRUKCJĄ  
 READ THE INSTRUCTION CAREFULLY BEFORE ASSEMBLING

# TOLEDO 3



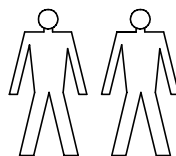
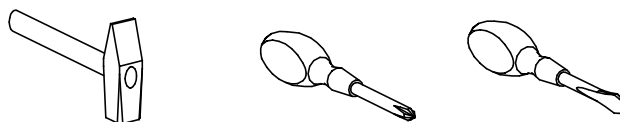
MONTOWAĆ NA MIEKKIM PODŁOŻU TYPU: KOC, DYWAN.  
 ASSEMBLE ON SOFT SURFACE LIKE A CARPET OR BLANKET

Elementy drewniane oraz miejsca styku tych elementów z płytą laminowaną czyścić tylko miękką szmatką. Chronić przed wilgocią.

Wood components and contact points of the elements with the laminated plate cleaned only with a soft cloth. Protect from moisture.

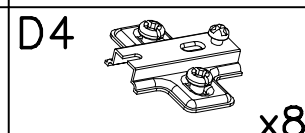
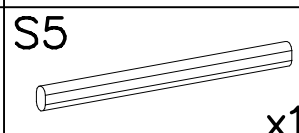
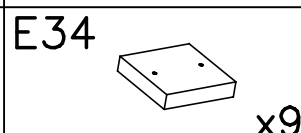
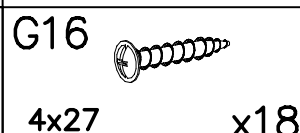
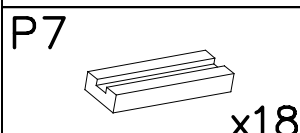
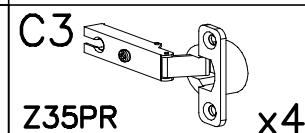
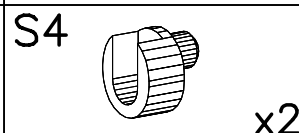
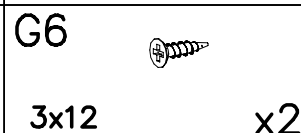
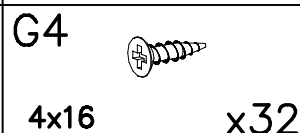
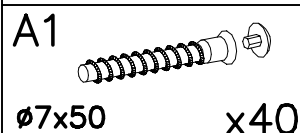
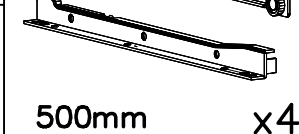
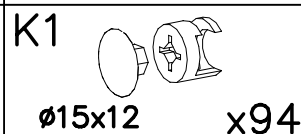
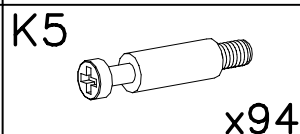
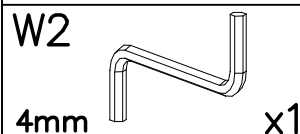
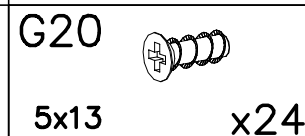
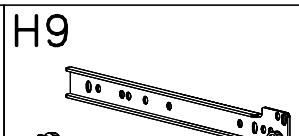
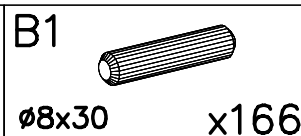
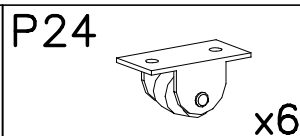
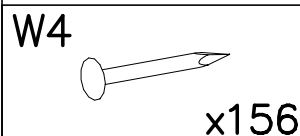
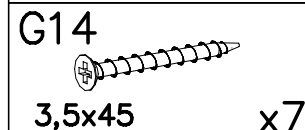
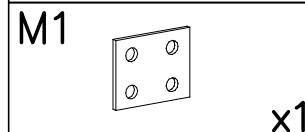
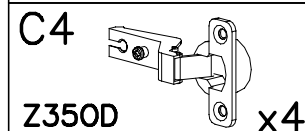
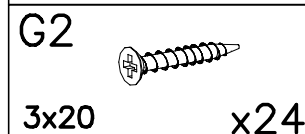
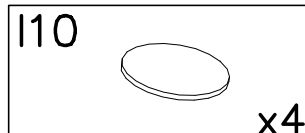
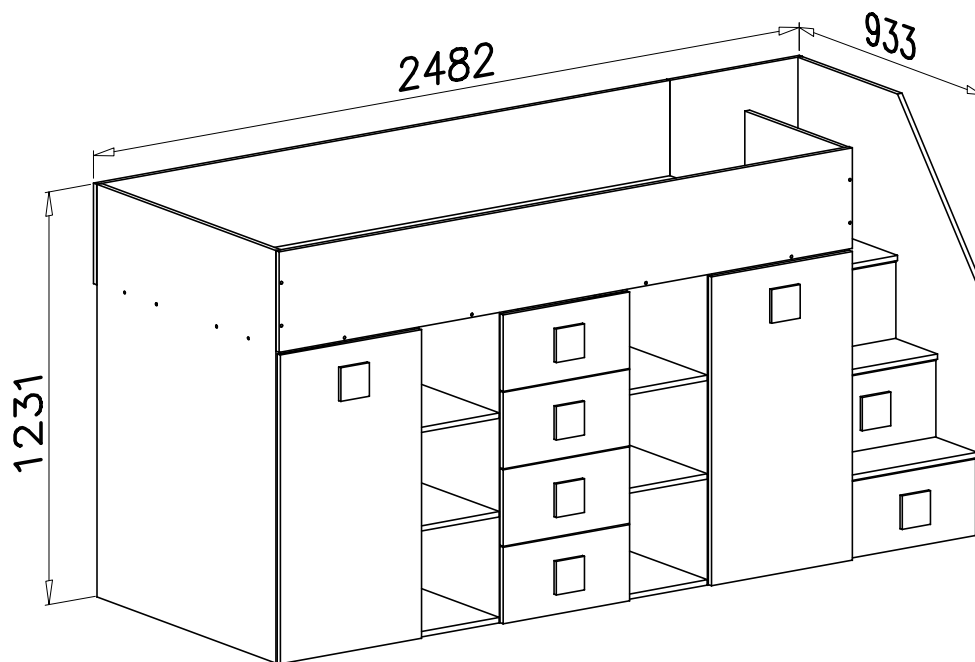
Narzędzia niezbędne do montażu  
 (nie dostarczane przez producenta)

Tools required for assembly  
 (not provided by the manufacturer)



W PRZYPADKU REKLAMACJI PROSZĘ OZNACZYĆ  
 NUMER SERII OPISANY NA ETYKIECIE OPAKOWANIA

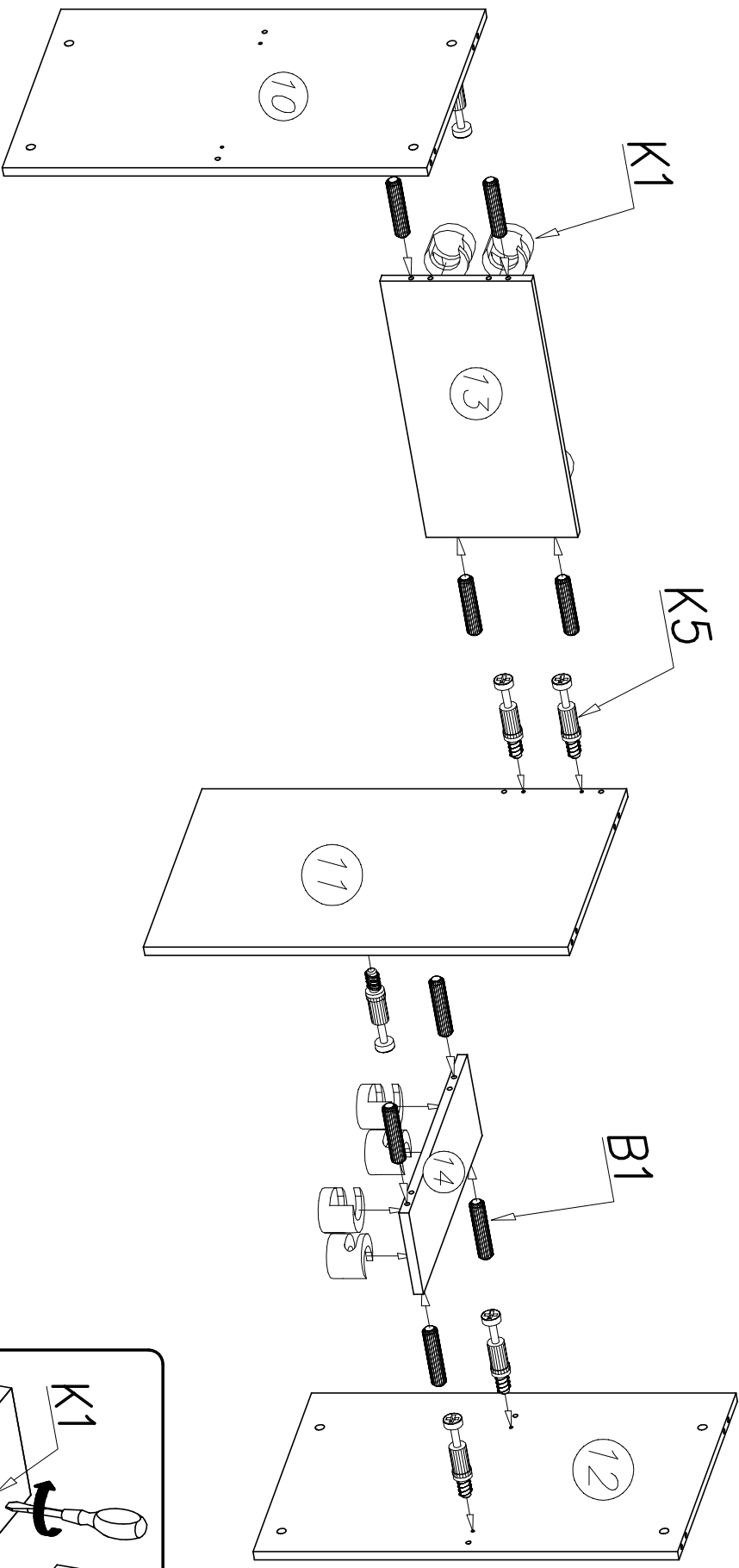
IN CASE OF COMPLAINT PLEASE INDICATE THE SERIAL  
 NUMBER DESCRIBED ON THE PACKAGE LABEL.



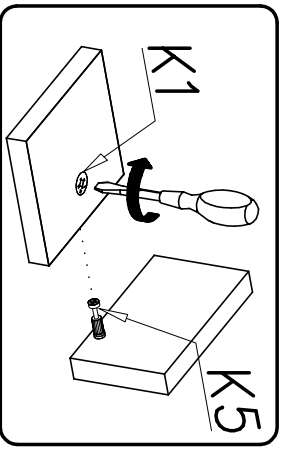
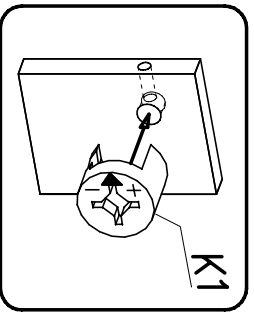
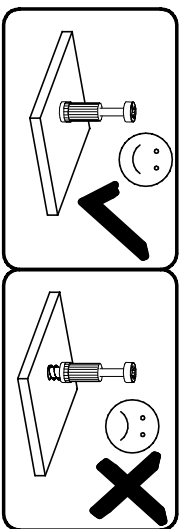
| nr | L[mm] | B[mm] | T[mm] | Ilość | Paczka |
|----|-------|-------|-------|-------|--------|
| 1  | 880   | 450   | 16    | 1     | 4/7    |
| 2  | 880   | 218   | 16    | 2     | 4/7    |
| 3  | 900   | 450   | 16    | 1     | 4/7    |
| 4  | 680   | 234   | 16    | 2     | 4/7    |
| 5  | 700   | 450   | 16    | 1     | 4/7    |
| 6  | 480   | 234   | 16    | 2     | 4/7    |
| 7  | 500   | 450   | 16    | 1     | 4/7    |
| 8  | 743   | 446   | 3     | 1     | 5/7    |
| 9  | 1231  | 900   | 16    | 1     | 2/7    |
| 10 | 700   | 440   | 16    | 1     | 1/7    |
| 11 | 700   | 440   | 16    | 1     | 1/7    |
| 12 | 700   | 440   | 16    | 1     | 1/7    |
| 13 | 498   | 250   | 16    | 1     | 1/7    |
| 14 | 158   | 440   | 16    | 1     | 1/7    |
| 15 | 880   | 450   | 16    | 1     | 1/7    |
| 16 | 190   | 440   | 16    | 1     | 1/7    |
| 17 | 190   | 440   | 16    | 1     | 1/7    |
| 18 | 921   | 496   | 16    | 1     | 6/7    |
| 19 | 174   | 440   | 16    | 1     | 1/7    |
| 20 | 931   | 900   | 16    | 1     | 3/7    |
| 21 | 931   | 900   | 16    | 1     | 3/7    |
| 22 | 281   | 900   | 16    | 4     | 2/7    |

| nr | L[mm] | B[mm] | T[mm] | Ilość | Paczka |
|----|-------|-------|-------|-------|--------|
| 23 | 931   | 900   | 16    | 1     | 3/7    |
| 24 | 931   | 900   | 16    | 1     | 3/7    |
| 25 | 281   | 70    | 16    | 2     | 2/7    |
| 26 | 418   | 130   | 16    | 2     | 2/7    |
| 27 | 467   | 300   | 16    | 1     | 4/7    |
| 28 | 467   | 300   | 16    | 1     | 4/7    |
| 29 | 467   | 900   | 16    | 1     | 2/7    |
| 30 | 931   | 900   | 16    | 1     | 3/7    |
| 31 | 2000  | 900   | 16    | 1     | 5/7    |
| 32 | 2014  | 930   | 16    | 1     | 5/7    |
| 33 | 1231  | 900   | 16    | 1     | 2/7    |
| 34 | 500   | 283   | 16    | 1     | 1/7    |
| 35 | 2017  | 300   | 16    | 1     | 5/7    |
| 36 | 2017  | 300   | 16    | 1     | 5/7    |
| 37 | 445   | 228   | 16    | 4     | 7/7    |
| 38 | 500   | 180   | 16    | 4     | 5/7    |
| 39 | 500   | 180   | 16    | 4     | 5/7    |
| 40 | 361   | 180   | 16    | 4     | 1/7    |
| 41 | 392   | 505   | 3     | 4     | 5/7    |
| 42 | 921   | 496   | 16    | 1     | 6/7    |
| 43 | 446   | 480   | 16    | 1     | 1/7    |
| 44 | 281   | 900   | 16    | 2     | 2/7    |
| 45 | 445   | 228   | 16    | 1     | 7/7    |
| 46 | 445   | 228   | 16    | 2     | 7/7    |

1



|       |    |        |    |    |  |
|-------|----|--------|----|----|--|
| B1    |    | K1     |    | K5 |  |
| ø8x30 | x8 | ø15x12 | x8 | x8 |  |



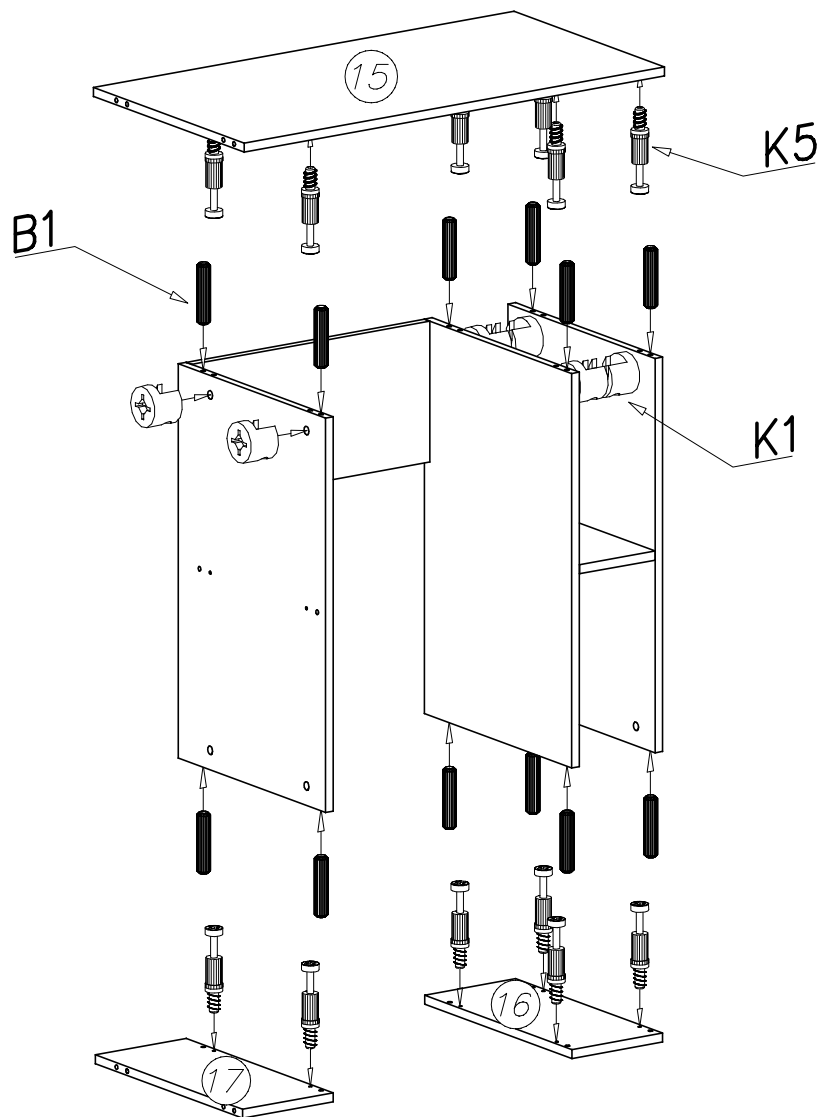
Kotki nabijając w zaznaczone strzałkami miejsca.  
Pins to tap the space indicated by arrows

**UWAGA**

**ATTENTION**

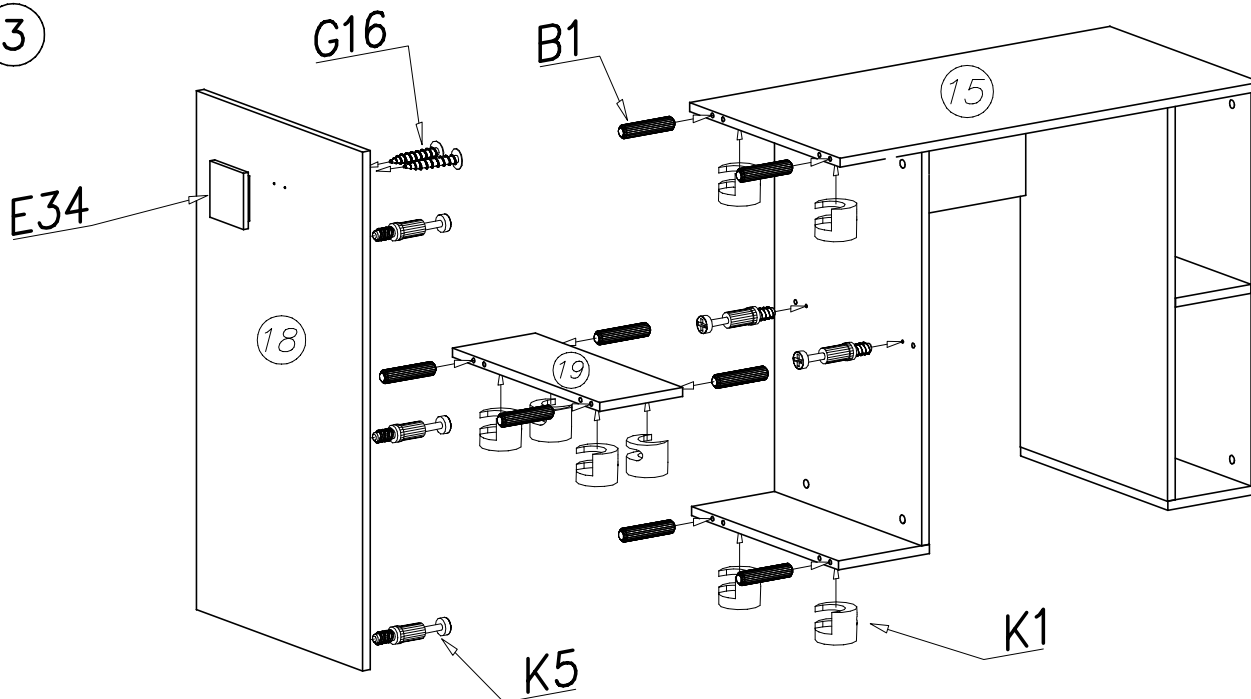
Długość wystającego kotka po wbiciu w otwór  
nie może przekraczać 9–10mm.  
The length of the projecting pin when pocketed  
does not exceed 9–10 mm

2



|    |        |     |
|----|--------|-----|
| K5 |        | x12 |
| B1 |        | x12 |
|    | Ø8x30  |     |
| K1 |        | x12 |
|    | Ø15x12 |     |

3


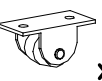


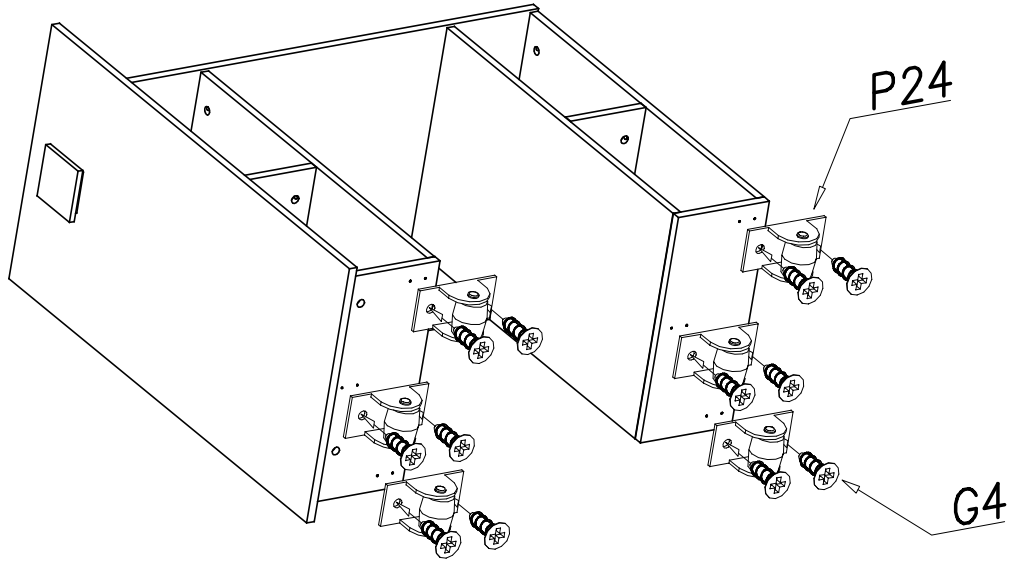
|     |      |     |    |    |       |    |    |    |        |
|-----|------|-----|----|----|-------|----|----|----|--------|
| G16 |      | E34 |    | B1 |       | K1 |    | K5 |        |
|     | 4x27 |     | x2 |    | Ø8x30 |    | x8 |    | Ø15x12 |
|     |      |     | x1 |    |       |    | x8 |    |        |

**UWAGA**  
**ATTENTION**

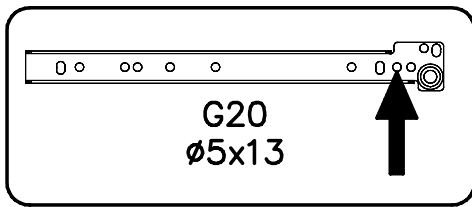
Kotki nabijać w zaznaczone strzałkami miejsca. Pins to tap the space indicated by arrows  
Długość wystającego kotka po wbiciu w otwór nie może przekraczać 9–10mm.  
The length of the projecting pin when pocketed does not exceed 9–10 mm



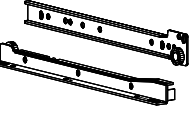

4

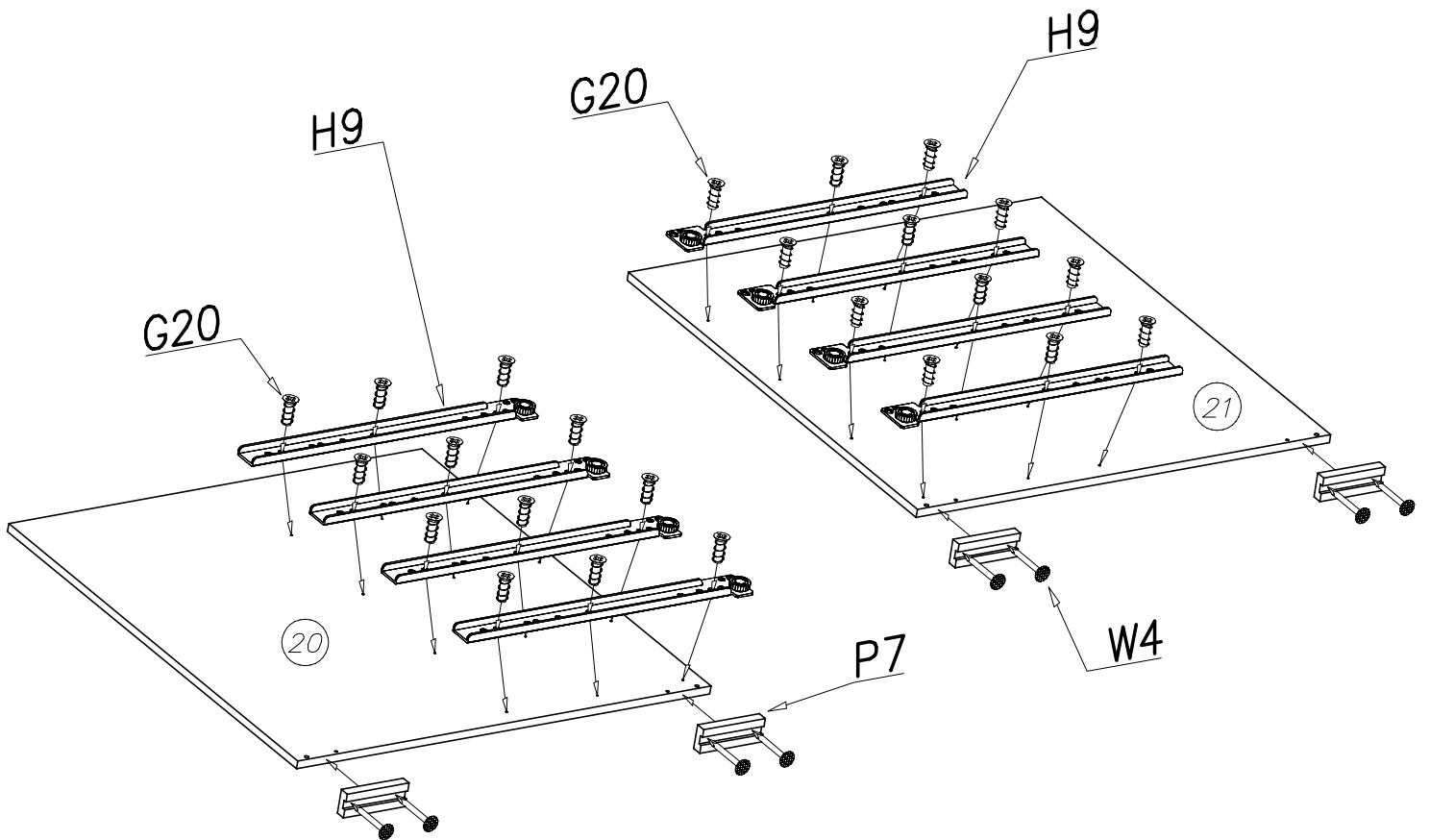
|      |   |     |  |
|------|---|-----|--|
| G4   |  | P24 |  |
| 4x16 | x12   |     | x6   |




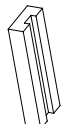


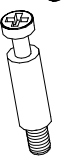
5

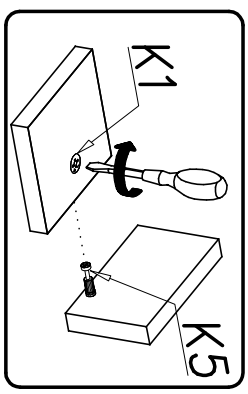
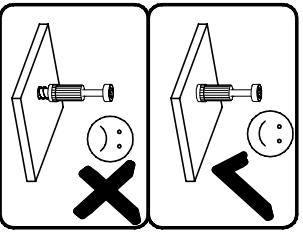
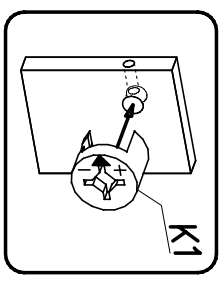
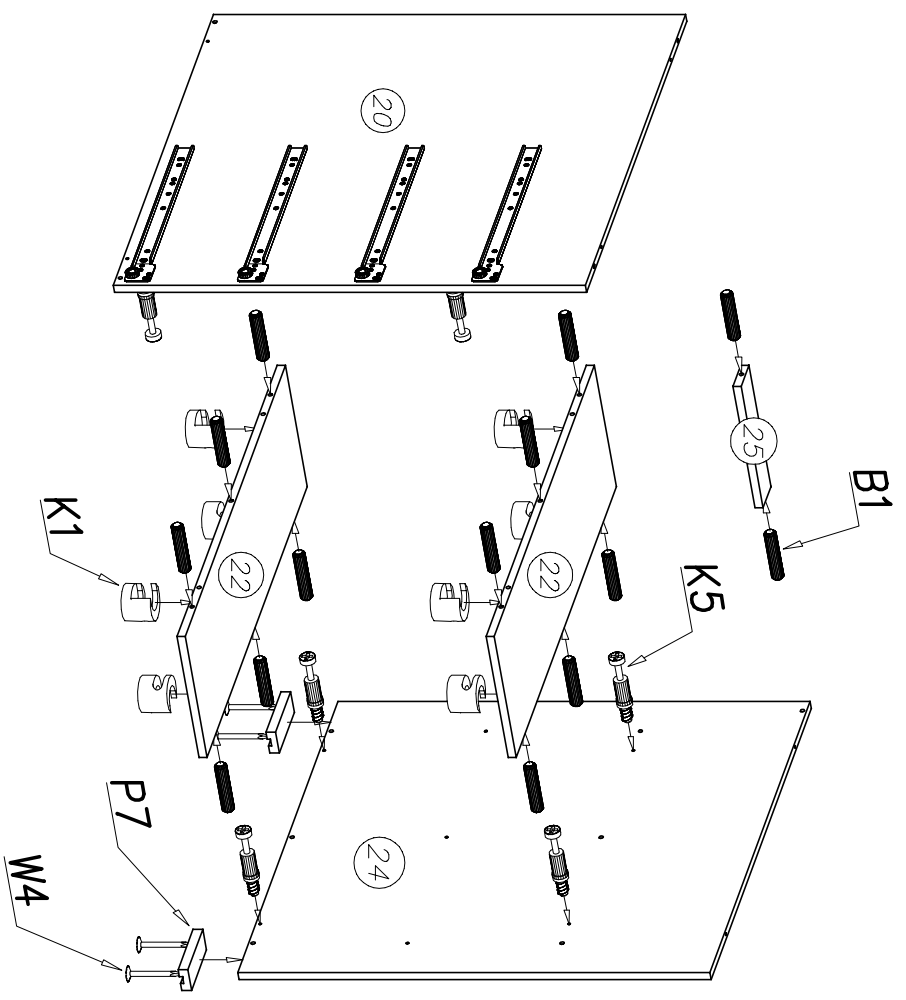
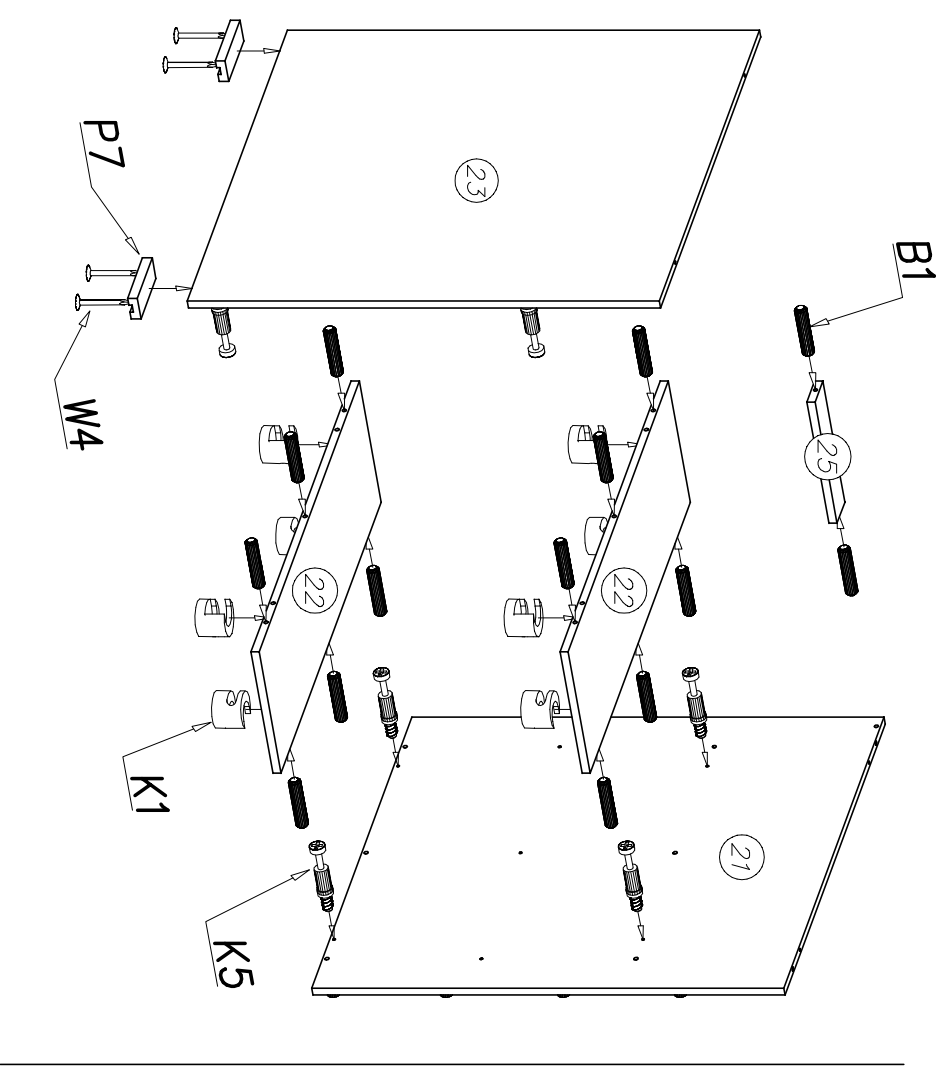


|    |  |      |  |       |  |
|----|--|------|--|-------|--|
| W4 |  | G20  |   | H9    |  |
|    | x8   | 5x13 | x24  |       |  |
|    |  | P7   |  | 500mm | x4   |
|    |  |      | x4   |       |  |



**UWAGA** Kołki nabijać w zaznaczone strzałkami miejsca. Pins to tap the space indicated by arrows  
**ATTENTION** Długość wystającego kołka po wbiciu w otwór nie może przekraczać 9–10mm.  
 The length of the projecting pin when pocketed does not exceed 9–10 mm







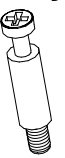
|  |   |   |   |   |
|--|---|---|---|---|
| W4   | P7  | B1  | K1  | K5  |
|  |  |  |  |  |
| x8   | x4  | ø8x30   | ø15x12  | x16   |
|  |   | x28   | x16   | x16   |

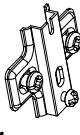


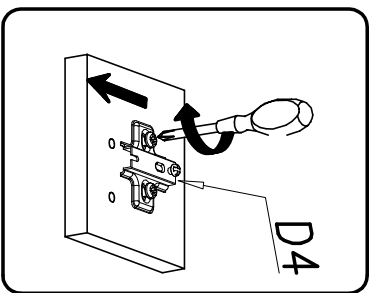
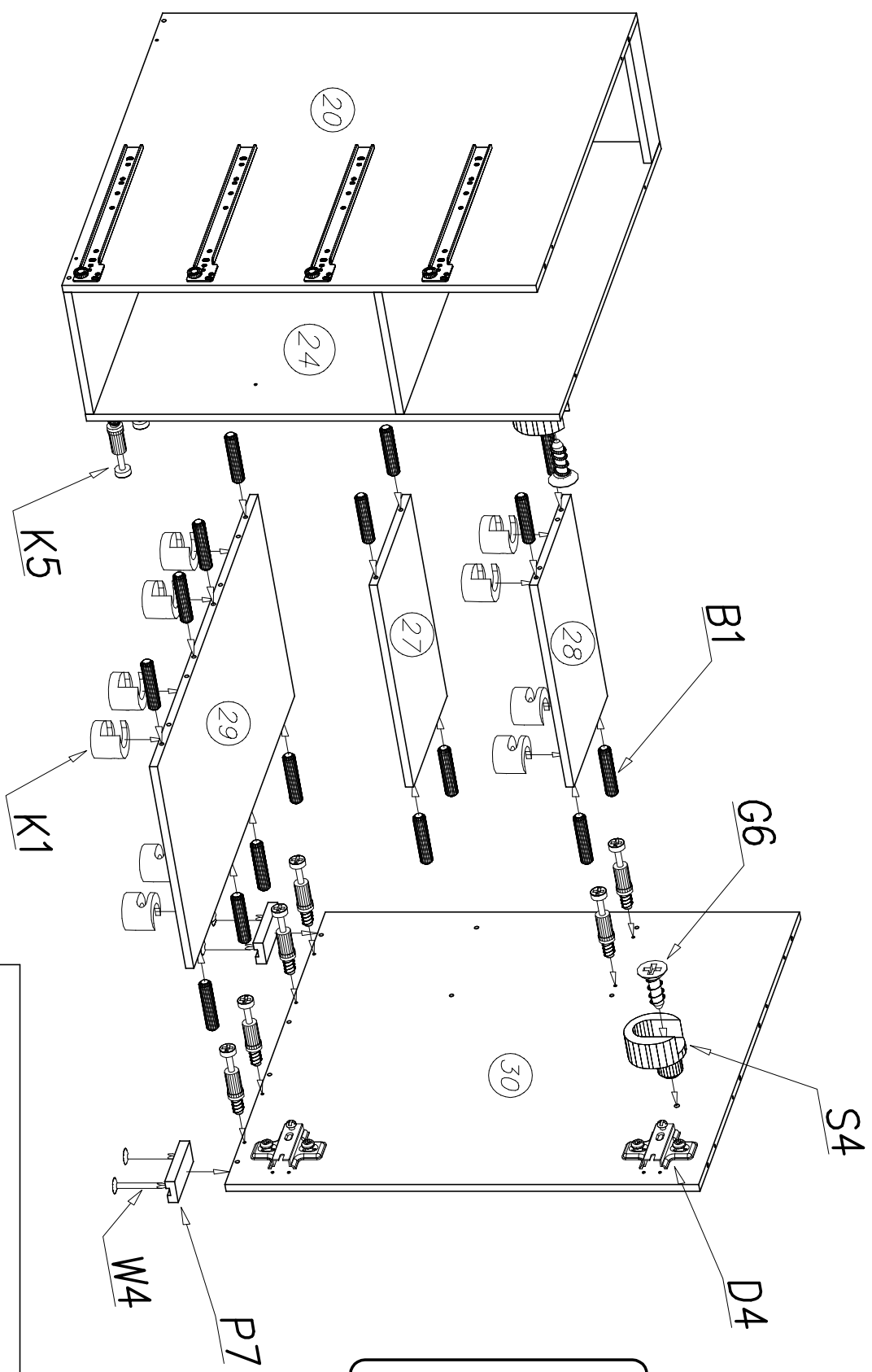
**UWAGA**  
**ATTENTION**

Kotki nabijając w zaznaczone strzałkami miejsca.  
 Pins to tap the space indicated by arrows.

Długość wystającego kotka po wbiciu w otwór  
 nie może przekraczać 9–10mm.  
 The length of the projecting pin when pocketed  
 does not exceed 9–10 mm

|      |   |    |   |    |  |       |   |        |   |     |   |    |   |
|------|---|----|---|----|--|-------|---|--------|---|-----|---|----|---|
| G6   |  | S4 |  | W4 |  | P7    |  | B1     |  | K1  |  | K5 |  |
| 3x12 | x2  | x2 | x2  | x4 | x2   | ø8x30 | x16   | ø15x12 | x12   | x12 | x12   | x2 |   |

|    |   |
|----|---|
| D4 |  |
| x2 |   |



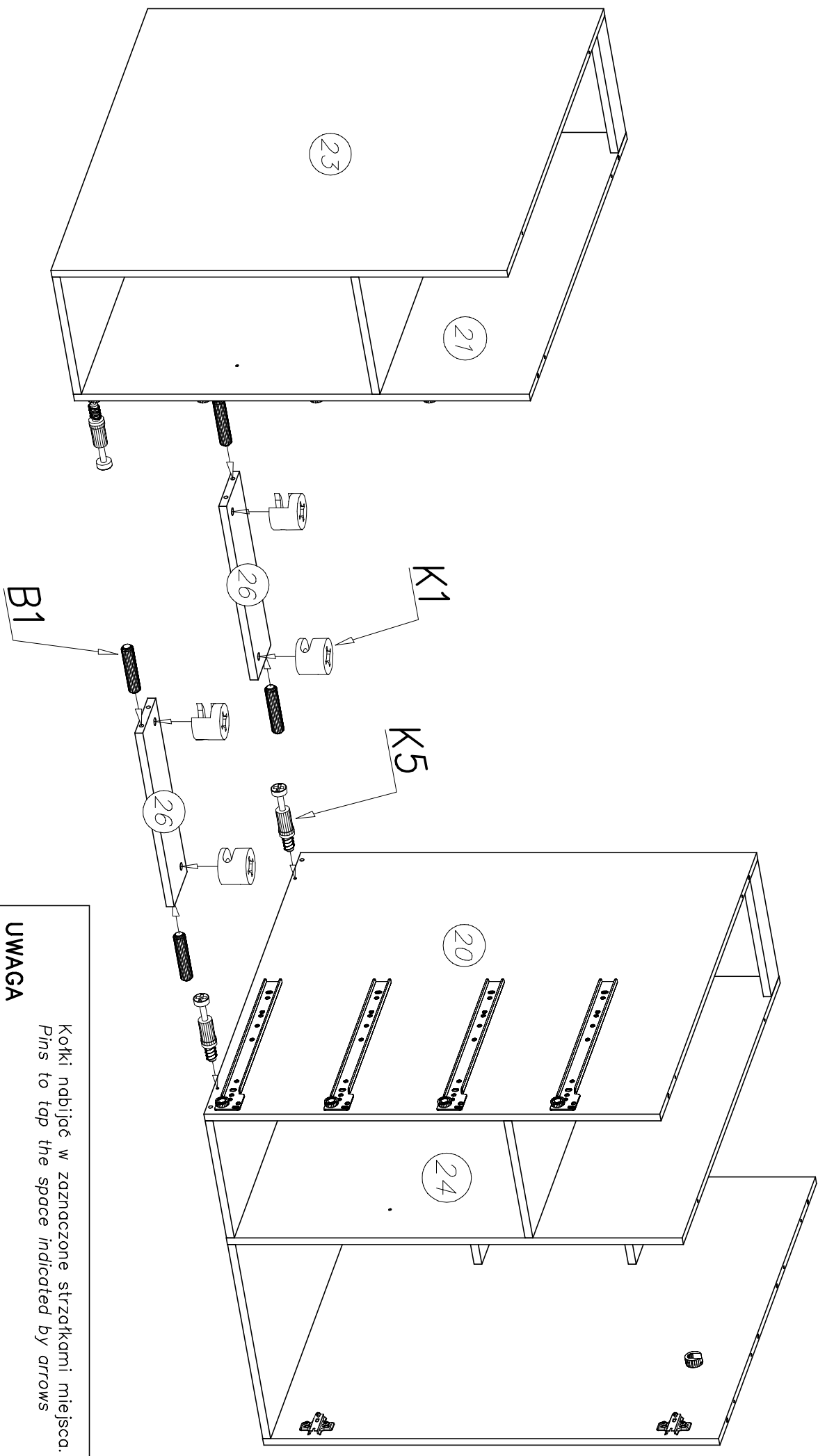
**UWAGA**

**ATTENTION**

Kotki nabijać w zaznaczone strzałkami miejsca.  
 Pins to tap the space indicated by arrows

Długość wystającego kotka po wbiciu w otwór  
 nie może przekraczać 9–10mm.

The length of the projecting pin when pocketed  
 does not exceed 9–10 mm



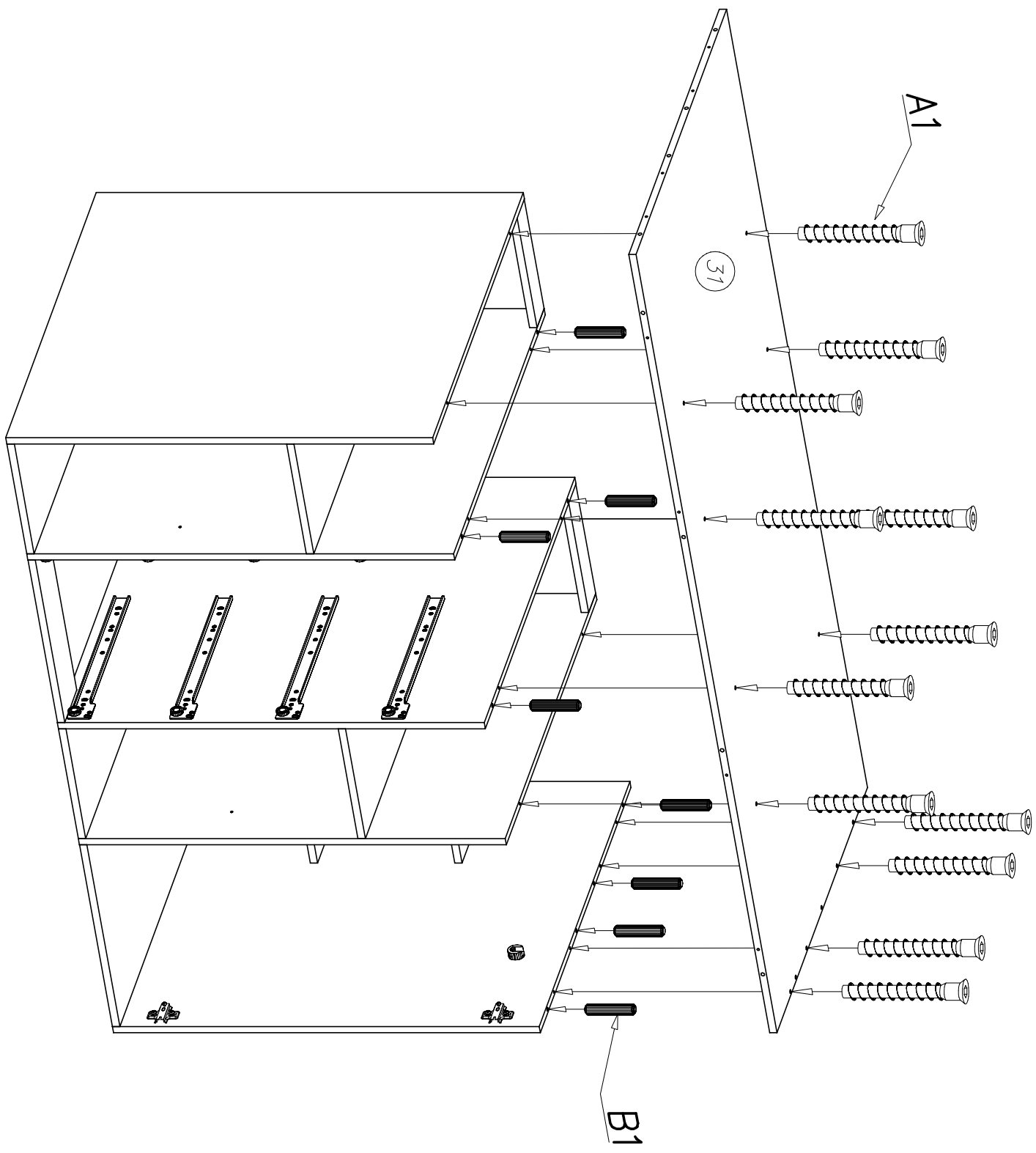
|   |   |   |
|---|---|---|
| B1  | K1  | K5  |
|  |  |  |
| Ø8x30   | Ø15x12  |   |
| X4  | X4  | X4  |

**UWAGA**

Kotki nabijając w zaznaczone strzałkami miejsca.  
Pins to top the space indicated by arrows

**ATTENTION**

Długość wystającego kotka po wbiściu w otwór  
nie może przekraczać 9–10mm.  
The length of the projecting pin when pocketed  
does not exceed 9–10 mm



Kołki nabijać w zaznaczone strzałkami miejsca.  
 Pins to tap the space indicated by arrows

**UWAGA**





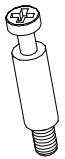
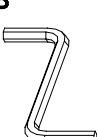

Długość wystającego kołka po wbiciu w otwór  
 nie może przekraczać 9–10mm.

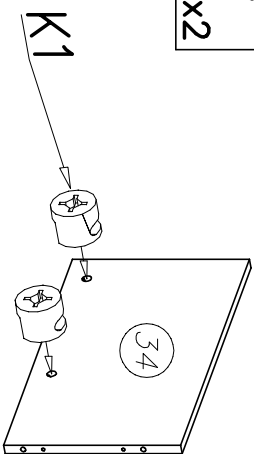
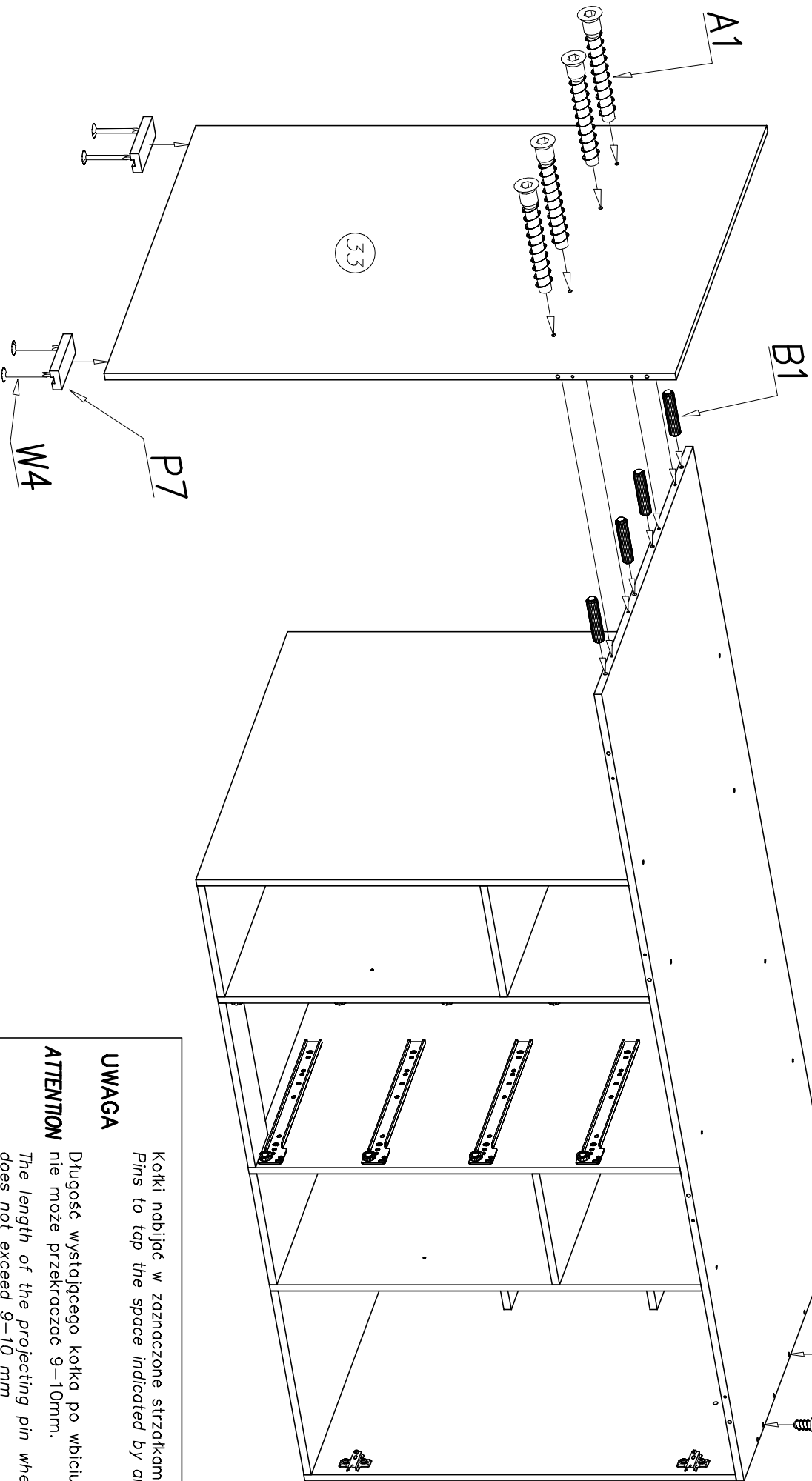
**ATTENTION**

The length of the projecting pin when pocketed  
 does not exceed 9–10 mm

|       |       |    |
|-------|-------|----|
| W2    |       | x1 |
| 4mm   | A1    |    |
| Ø7x50 | B1    |    |
| x12   | Ø8x30 | x8 |

10

|    |   |    |    |   |    |    |  |       |    |    |   |        |    |    |   |    |
|----|---|----|----|---|----|----|--|-------|----|----|---|--------|----|----|---|----|
| W4 |  | x4 | P7 |  | x2 | B1 |  | ø8x30 | x4 | K1 |  | ø15x12 | x2 | K5 |  | x2 |
|    |   |    | W2 |  | x1 | A1 |  | ø7x50 | x4 |    |   |        |    |    |   |    |



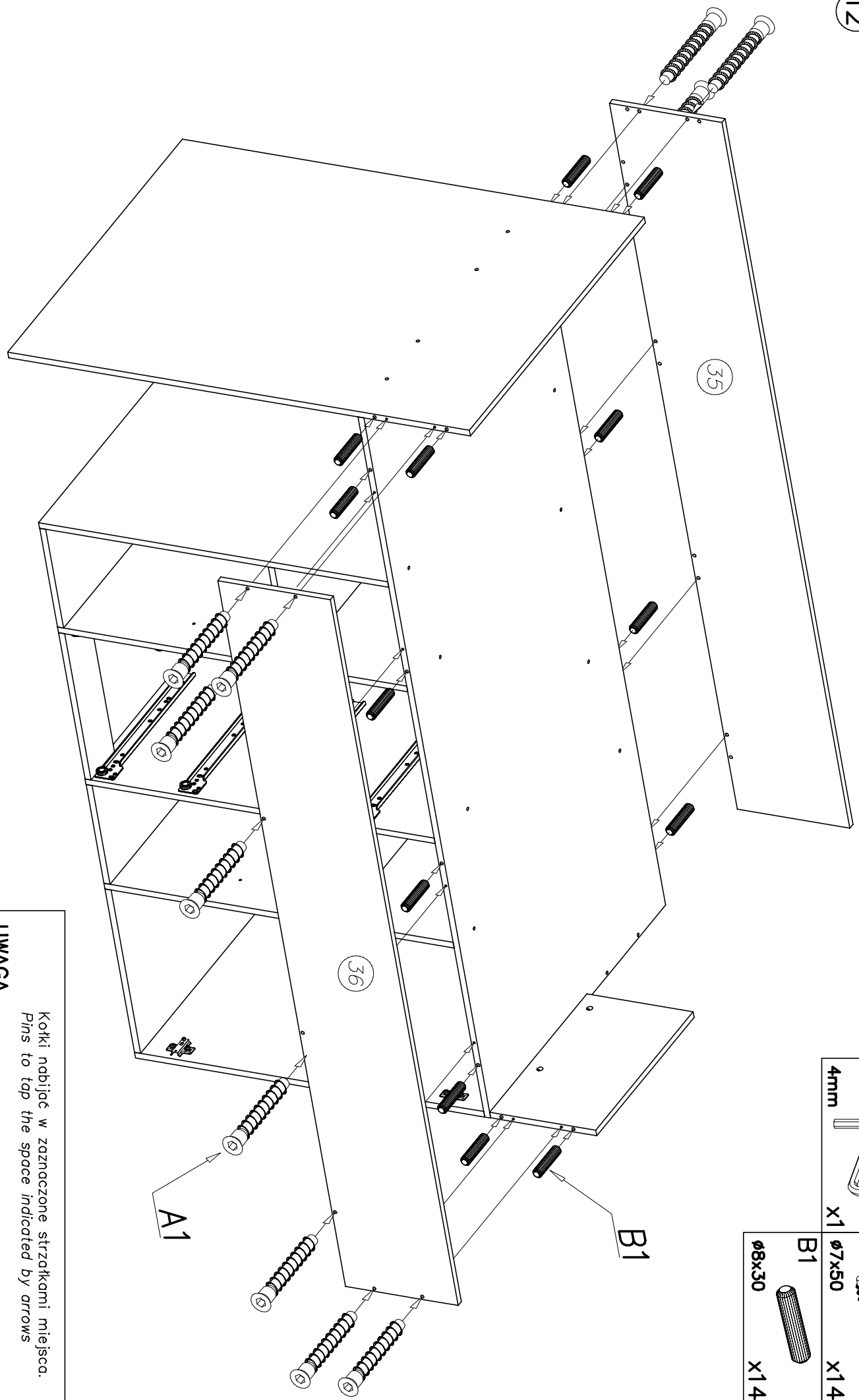
**UWAGA**

Kotki nabijając w zaznaczone strzałkami miejsca.  
Pins to tap the space indicated by arrows

**ATTENTION**

Długość wystającego kotka po wbiciu w otwór  
nie może przekroczyć 9–10mm.  
The length of the projecting pin when pocketed  
does not exceed 9–10 mm





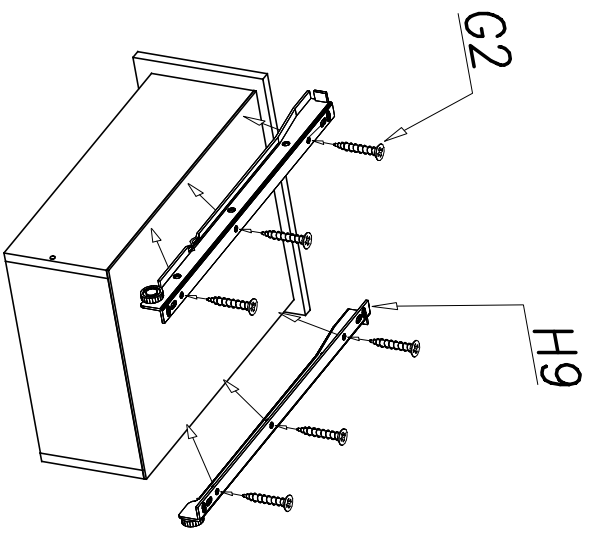
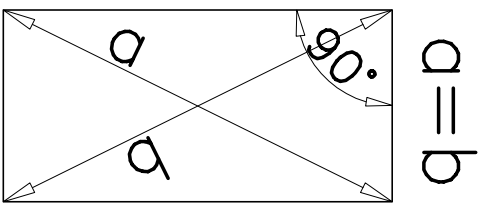
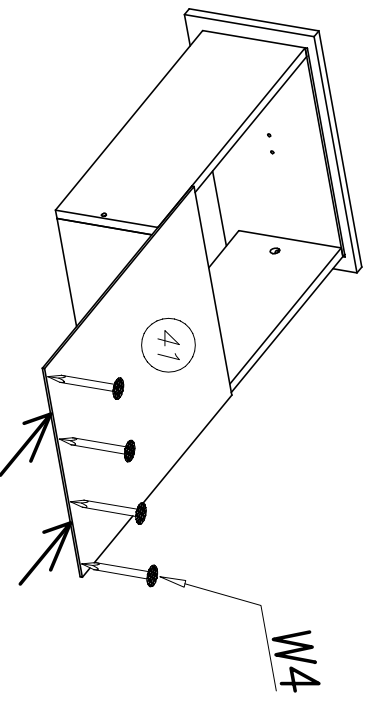
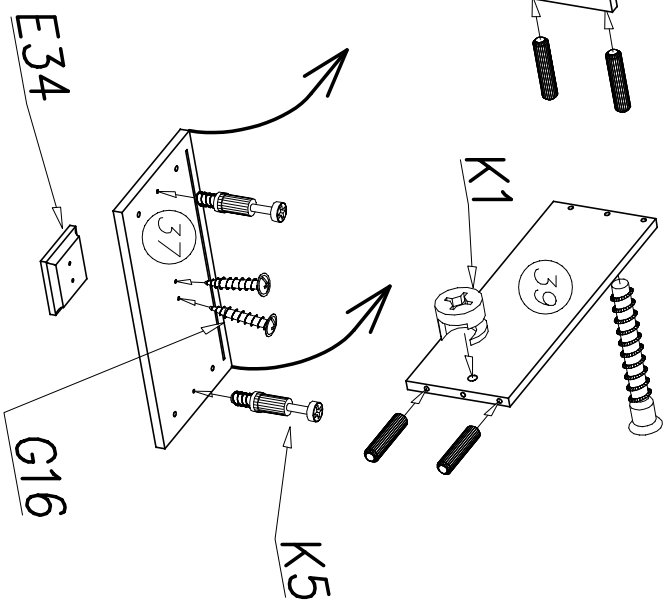
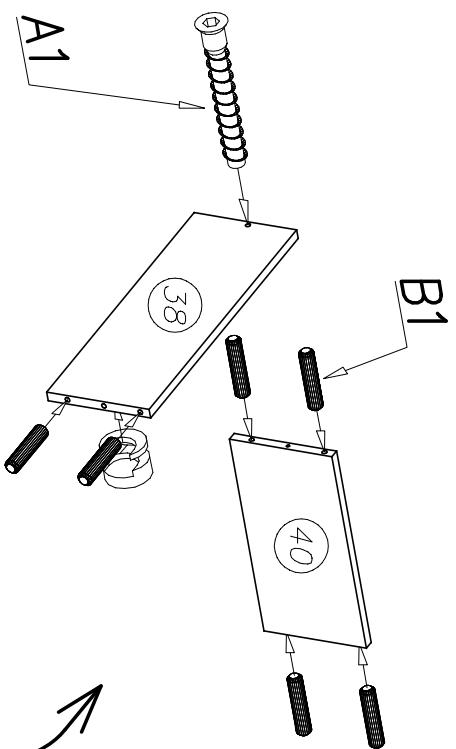
|     |  |       |     |
|-----|--|-------|-----|
| W2  |  | A1    |     |
| 4mm |  | ø7x50 | x14 |
| x1  |  | B1    |     |
|     |  | ø8x30 | x14 |

**UWAGA**

Kotki nabijając w zaznaczone strzałkami miejsca.  
 Pins to tap the space indicated by arrows

**ATTENTION**

Długość wystającego kotka po wbiciu w otwór  
 nie może przekroczyć 9–10mm.  
 The length of the projecting pin when pocketed  
 does not exceed 9–10 mm



|     |  |    |
|-----|--|----|
| W2  |  | x1 |
| 4mm |  |    |

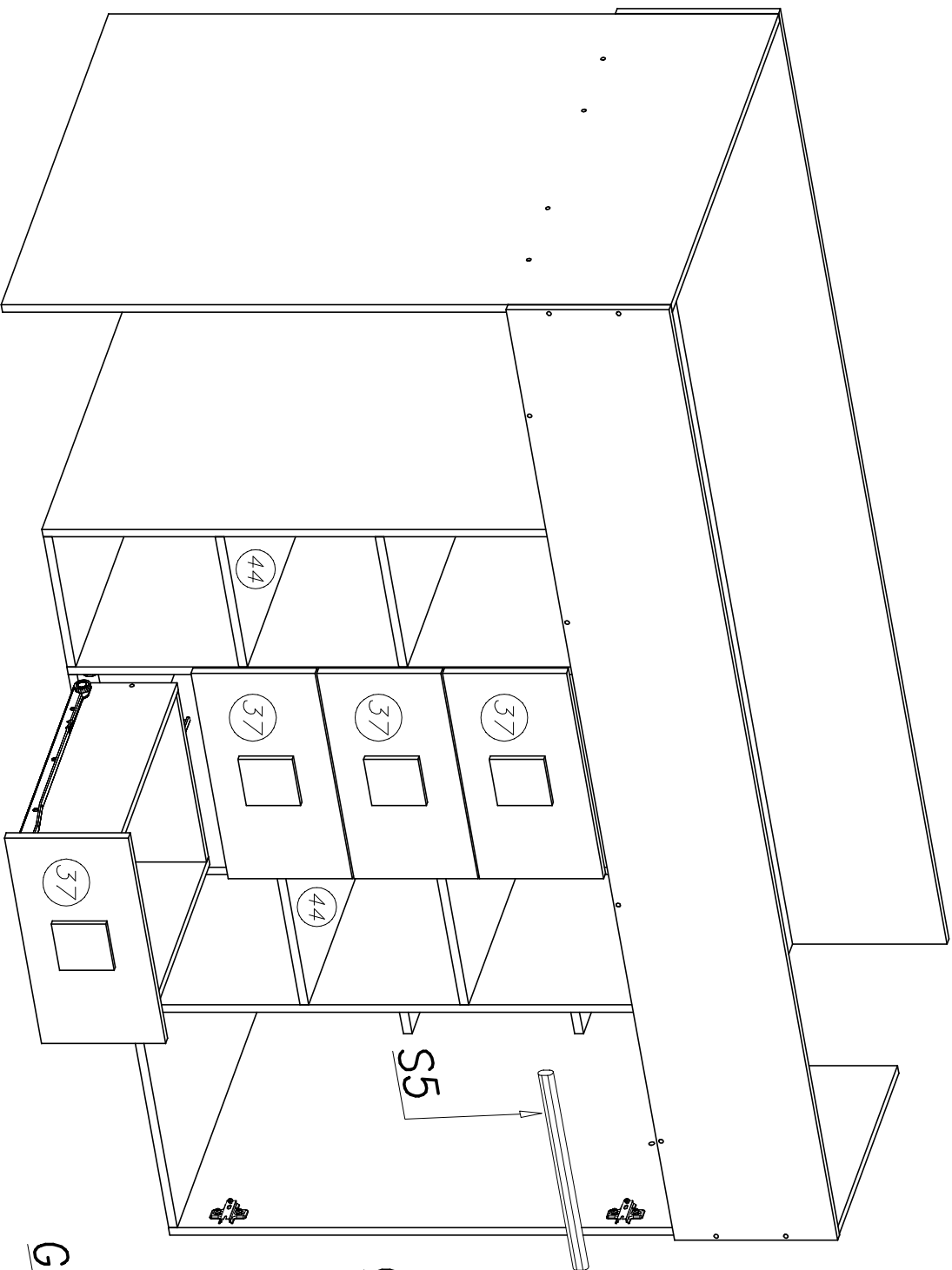
|      |  |     |
|------|--|-----|
| W4   |  | x20 |
| G2   |  | x24 |
| 3x20 |  | x24 |

|       |  |    |
|-------|--|----|
| H9    |  | x4 |
| K1    |  | x8 |
| 500mm |  | x4 |

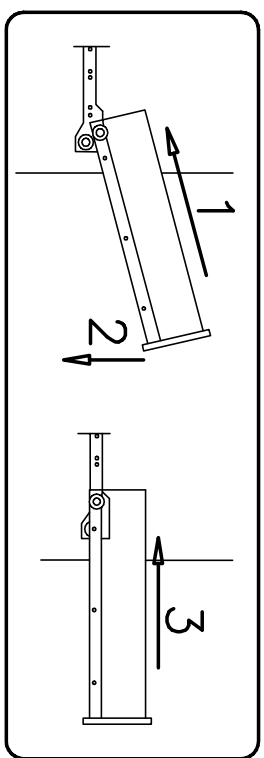
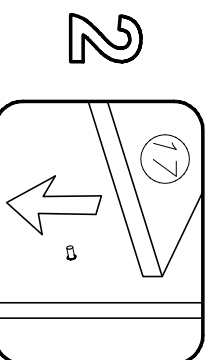
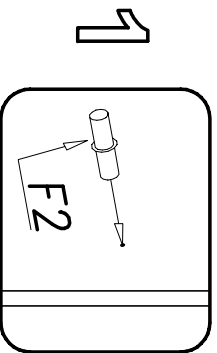
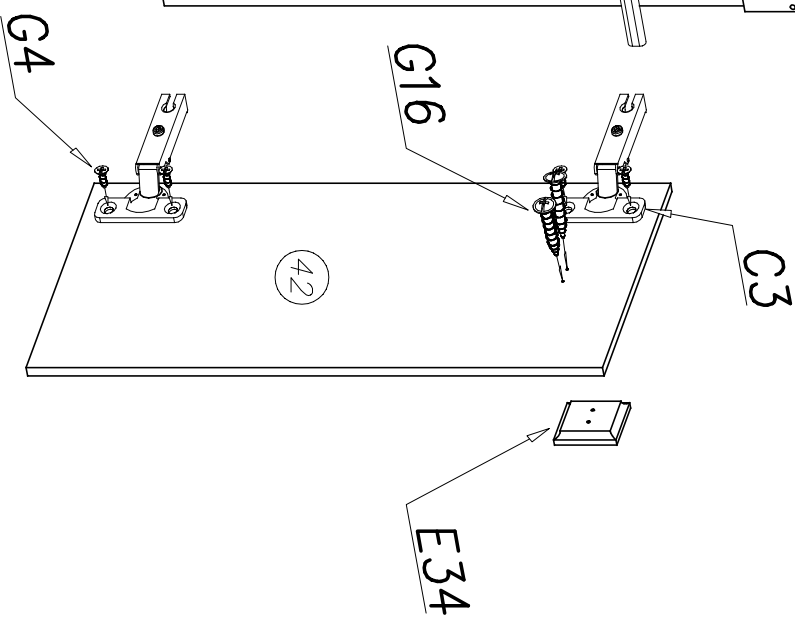
|      |  |    |
|------|--|----|
| E34  |  | x4 |
| G16  |  | x8 |
| 4x27 |  | x8 |

|                     |  |    |
|---------------------|--|----|
| K5                  |  | x8 |
| K1                  |  | x8 |
| $\phi 15 \times 12$ |  | x8 |

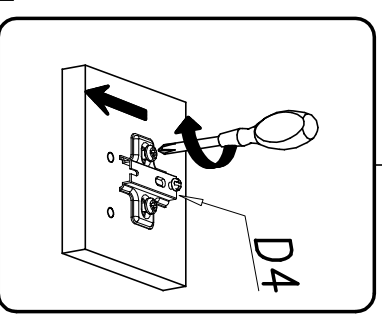
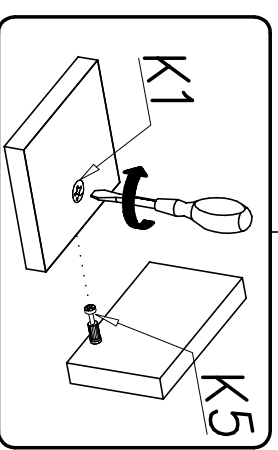
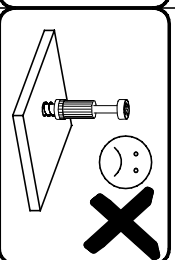
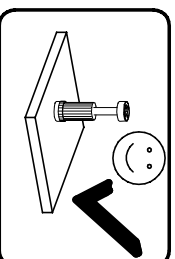
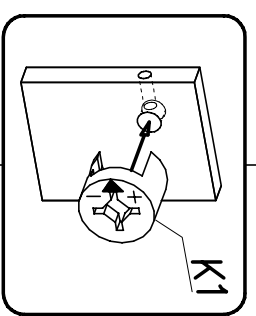
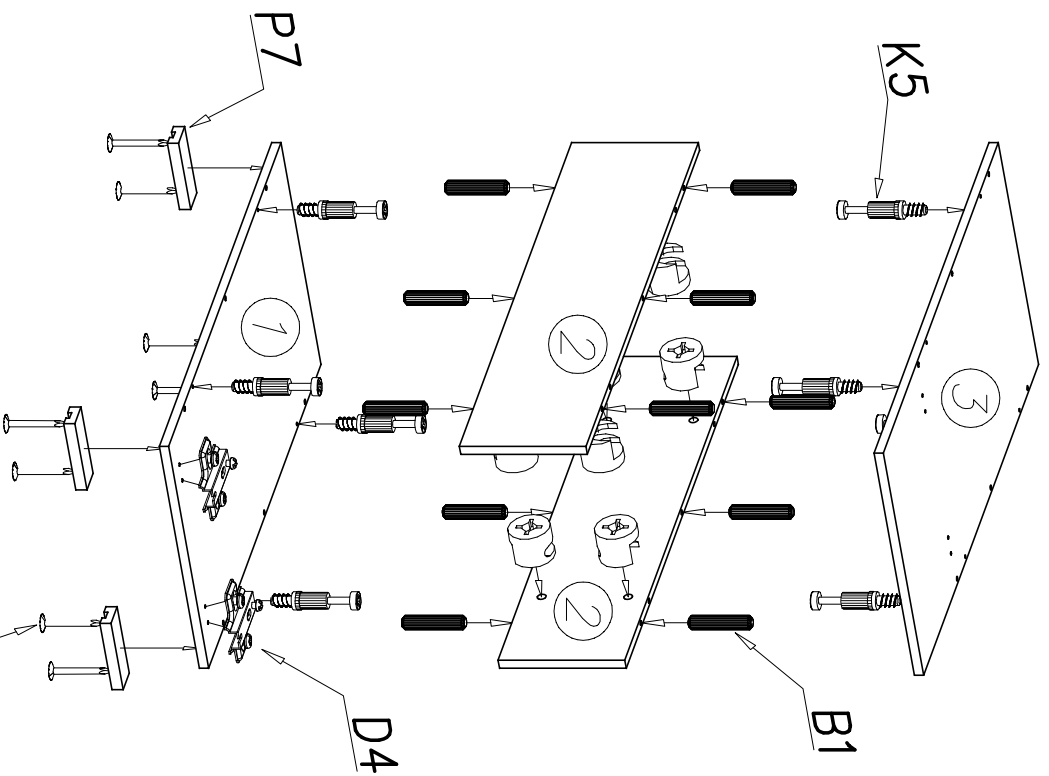
|                    |  |     |
|--------------------|--|-----|
| A1                 |  | x8  |
| B1                 |  | x32 |
| $\phi 7 \times 50$ |  | x8  |
| $\phi 8 \times 30$ |  | x32 |



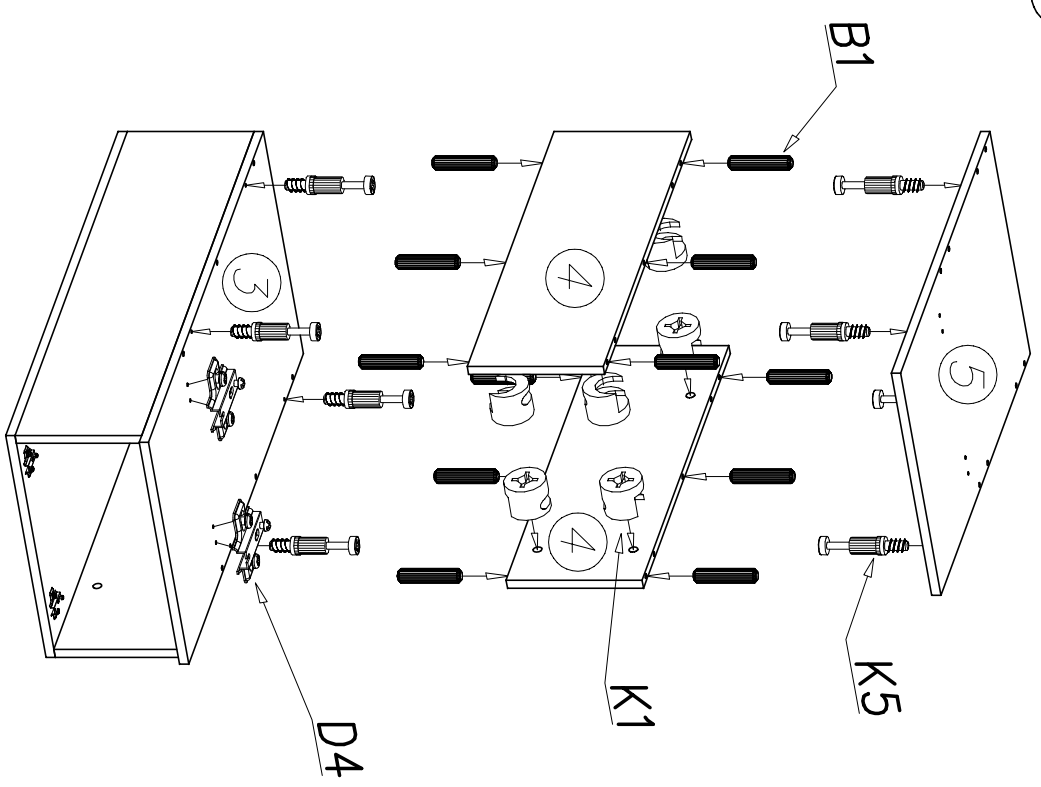
|      |    |    |     |       |     |
|------|----|----|-----|-------|-----|
| G4   |    | x4 | F2  |       | x12 |
| 4x16 | S5 | x1 | C3  | 235PR | x2  |
| G16  |    | x2 | E34 |       | x1  |
| 4x27 |    |    |     |       |     |



15



16



|           |    |
|-----------|----|
| B1        | P7 |
| Ø8x30 x12 | x4 |
| D4        | W4 |
| x2        | x8 |

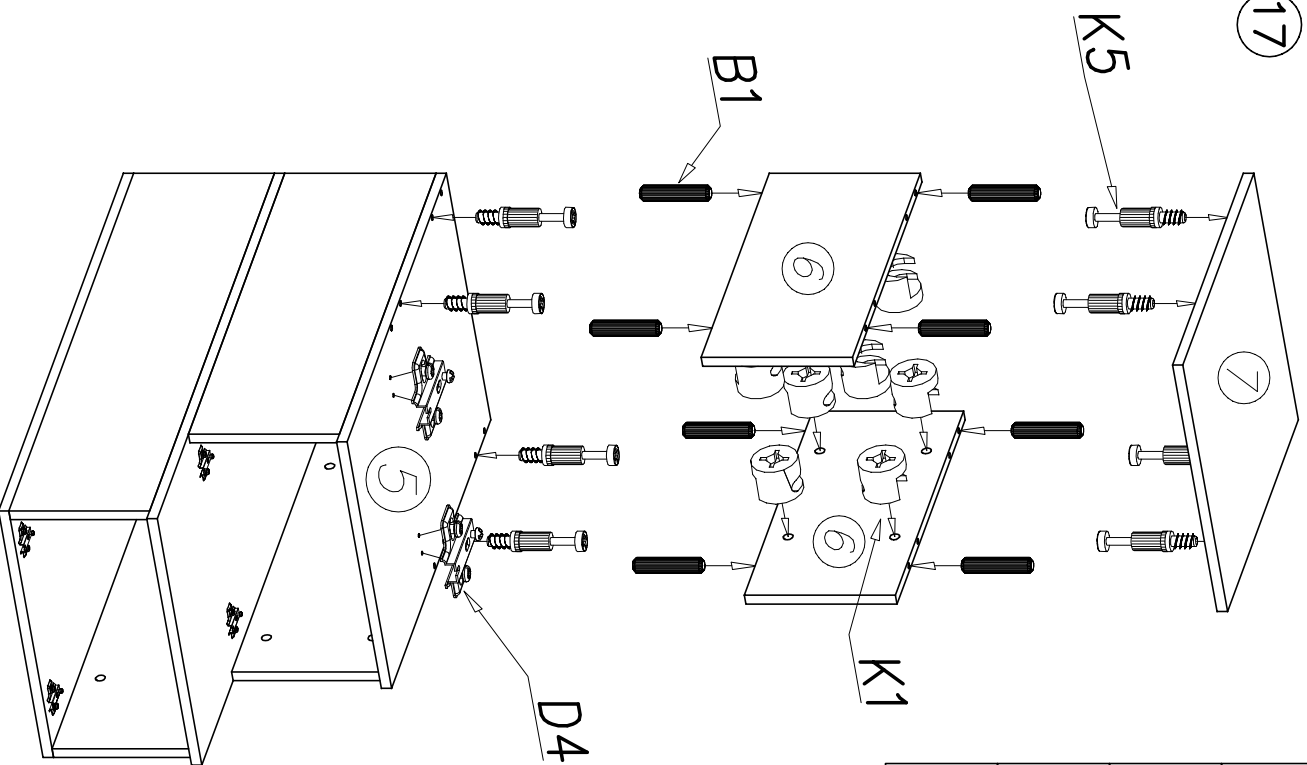
|           |    |
|-----------|----|
| K1        | K5 |
| Ø15x12 x8 | x8 |

|    |           |           |    |
|----|-----------|-----------|----|
| D4 | B1        | K1        | K5 |
| x2 | Ø8x30 x12 | Ø15x12 x8 | x8 |

**UWAGA**  
**ATTENTION**

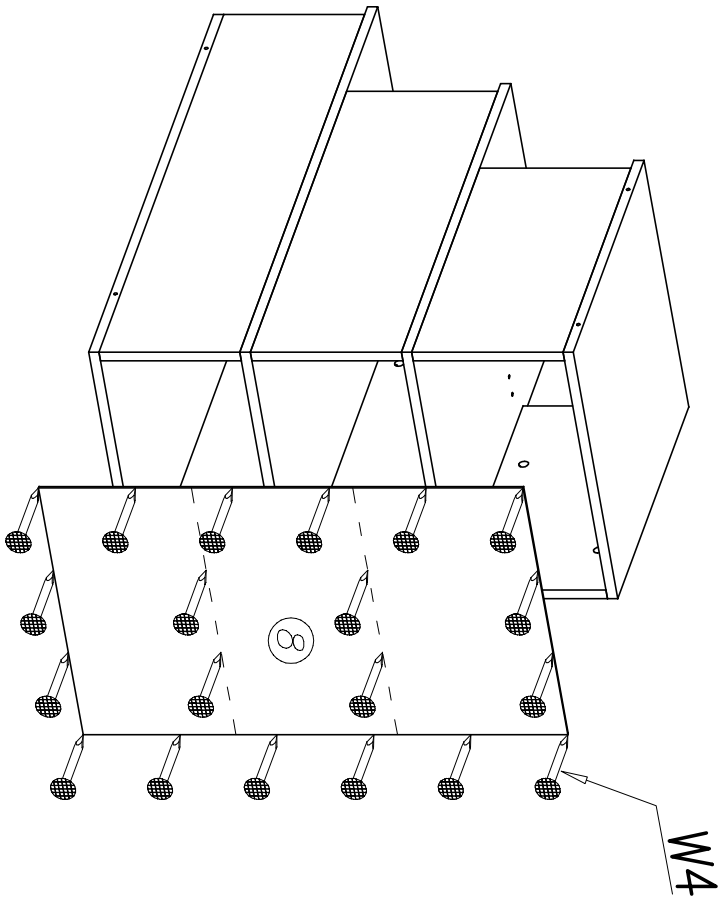
Końki nabijając w zaznaczone strzałkami miejsca. Pins to tap the space indicated by arrows.  
Długość wystającego kołka po wbiciu w otwór nie może przekraczać 9–10mm.  
The length of the projecting pin when punched does not exceed 9–10 mm

17

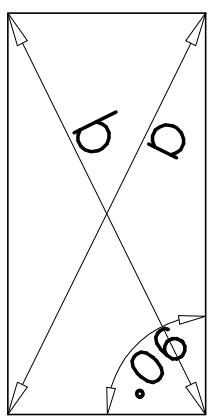
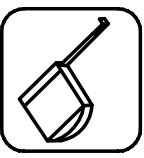


|    |        |    |
|----|--------|----|
| D4 |        | x2 |
| B1 |        | x8 |
|    | ø8x30  | x8 |
| K1 |        | x8 |
|    | ø15x12 | x8 |
| K5 |        | x8 |

18



|    |  |     |
|----|--|-----|
| W4 |  | x20 |
|----|--|-----|

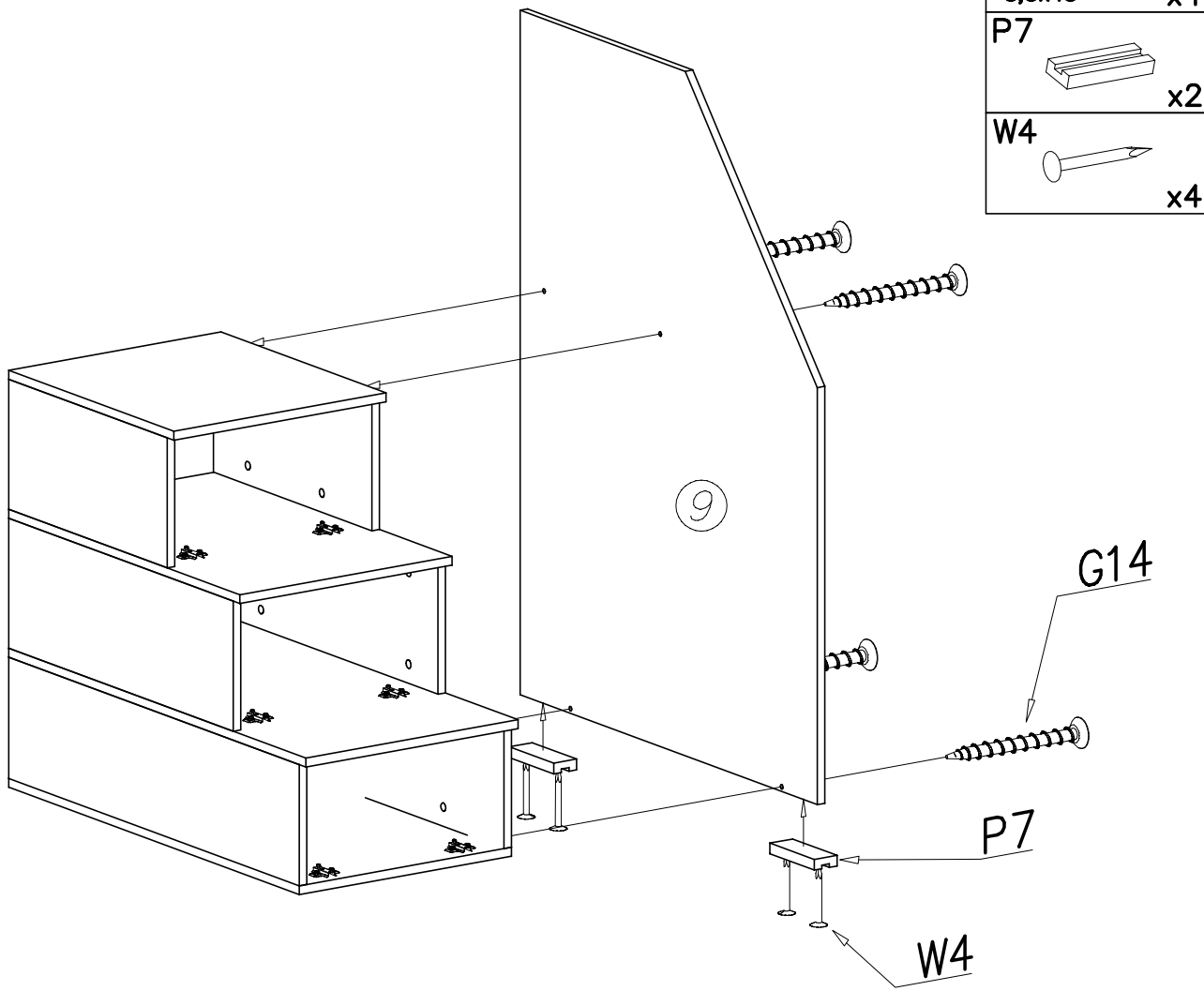


$a = b$

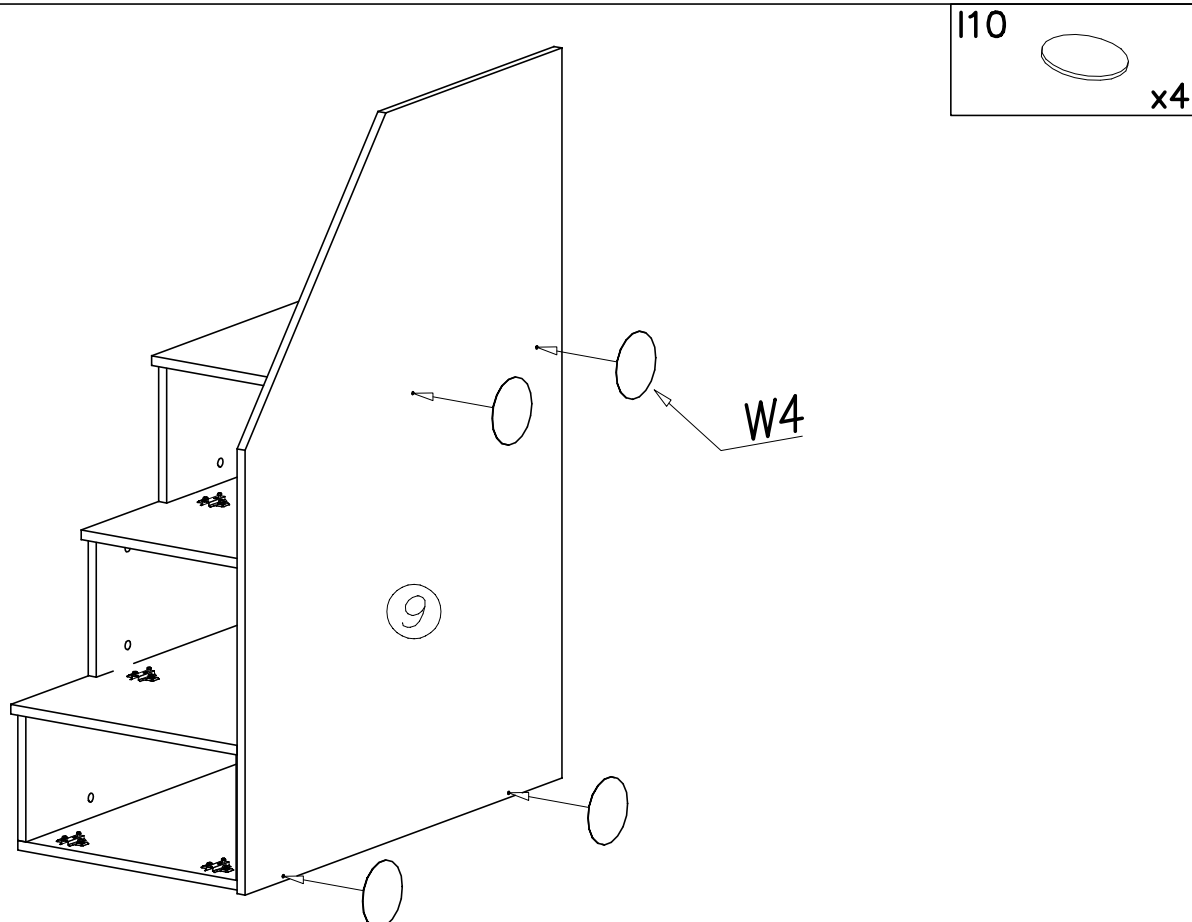
**UWAGA**  
**ATTENTION**

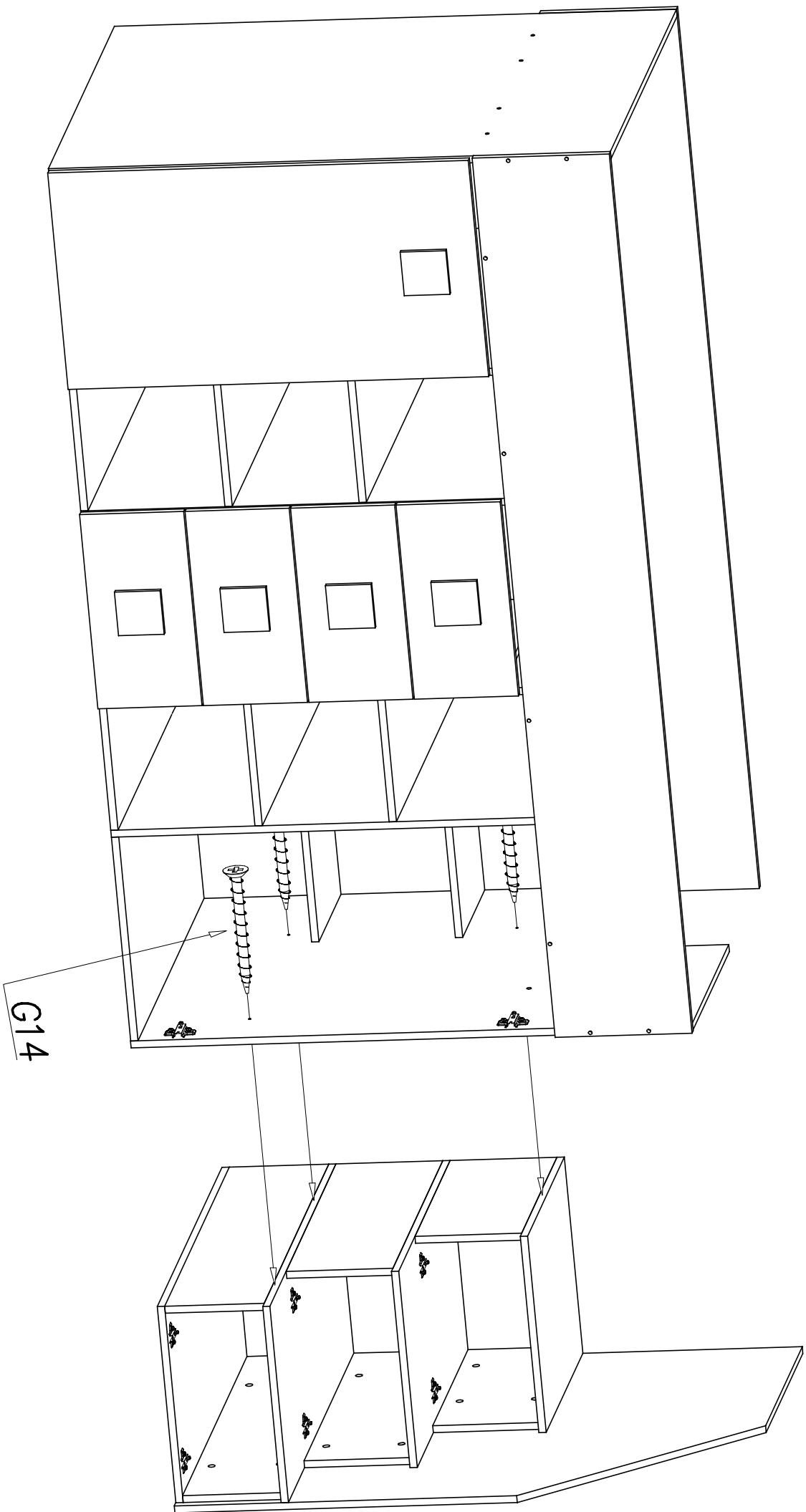
Końki nabijając w zaznaczone strzałkami miejsca. Pins to tap the space indicated by arrows  
 Długość wystającego kołka po wbiciu w otwór nie może przekraczać 9–10mm.  
 The length of the projecting pin when punched into the hole must not exceed 9–10 mm

19

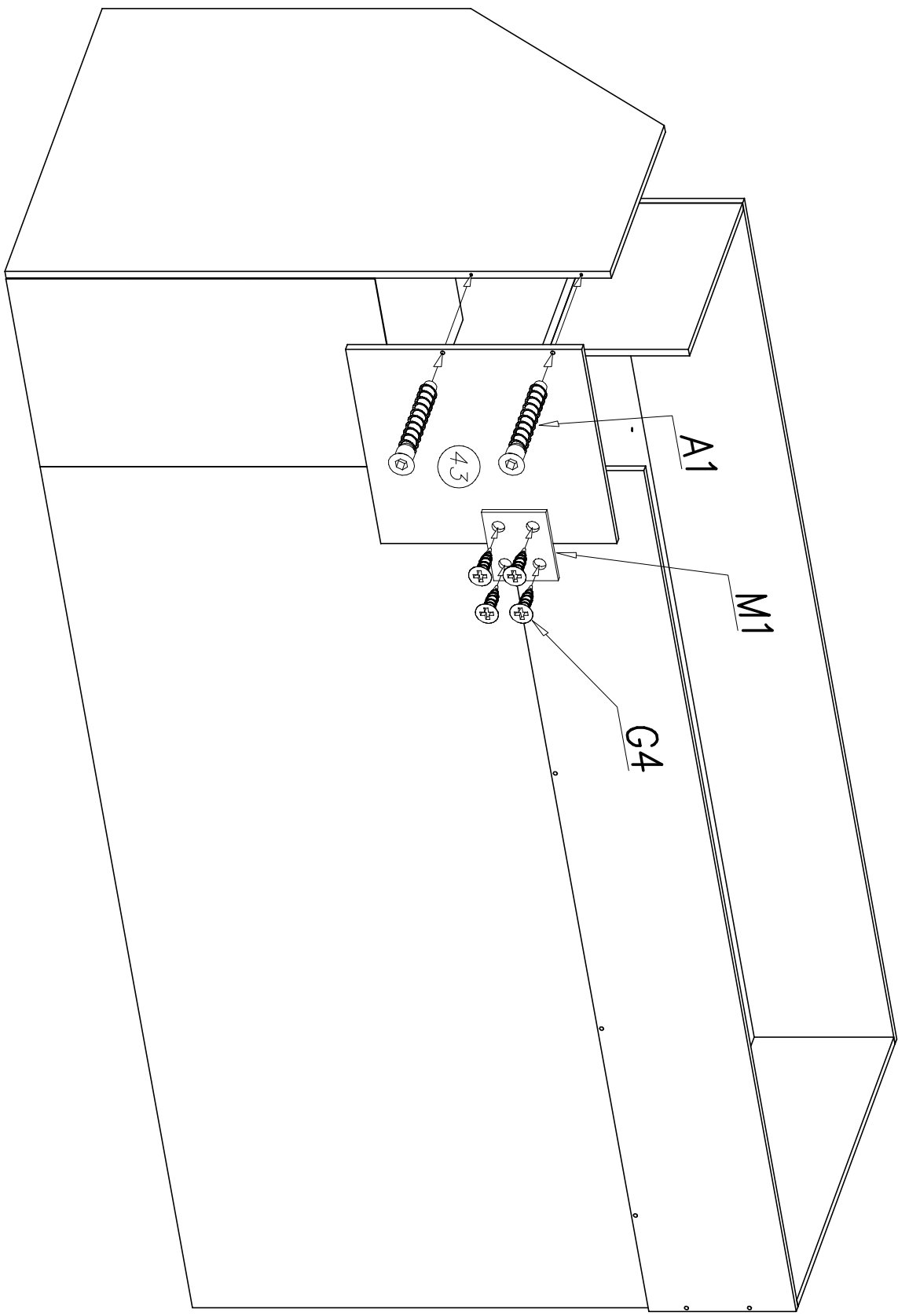


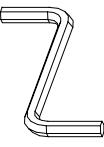

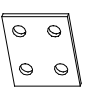

20

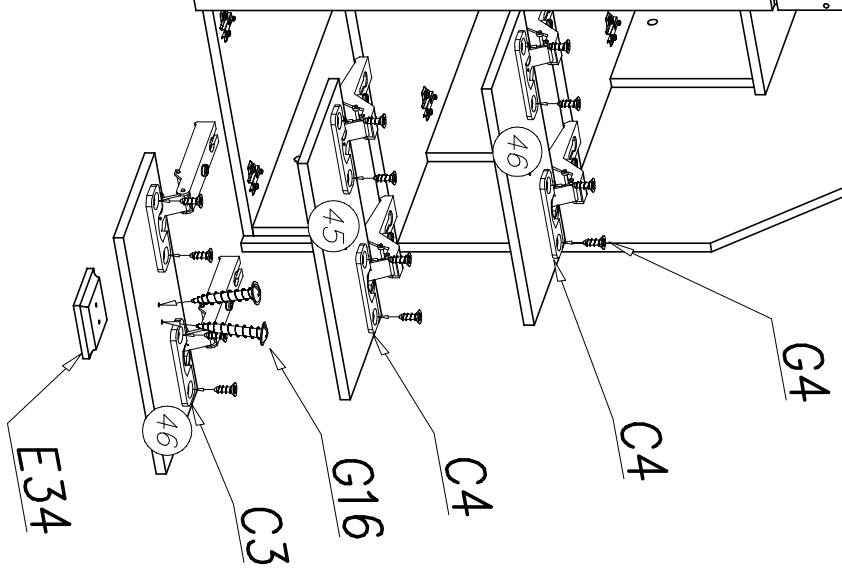
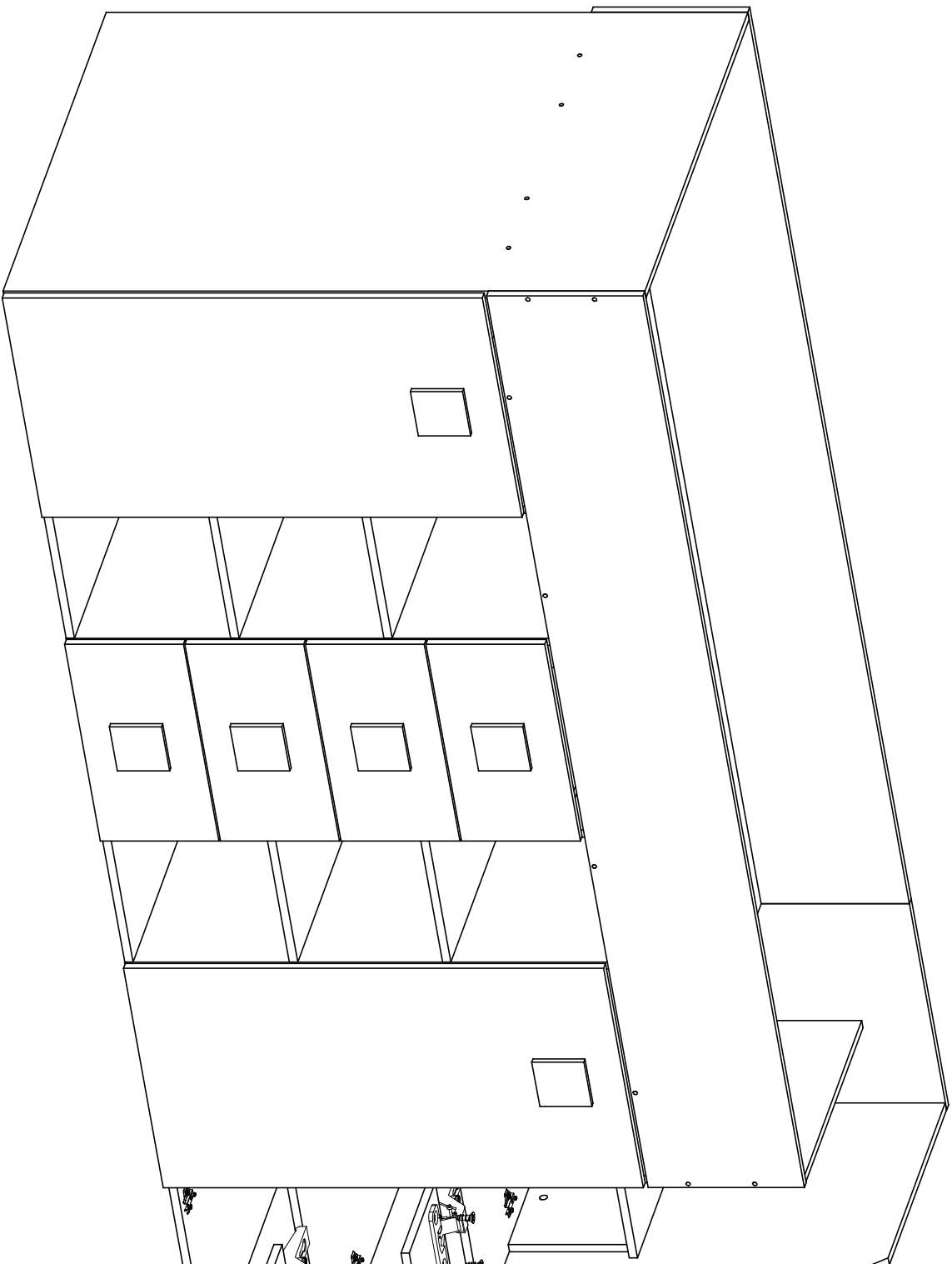




G14  
3,5x45 X3



|           |   |    |             |   |    |    |   |    |            |   |    |
|-----------|---|----|-------------|---|----|----|---|----|------------|---|----|
| W2<br>4mm |  | X1 | A1<br>ø7x50 |  | X2 | M1 |  | X1 | G4<br>4x16 |  | X4 |
|-----------|---|----|-------------|---|----|----|---|----|------------|---|----|



G16  
4x27  
x6

E34  
x3

C4  
Z350D  
x4

C3  
Z35PR  
x2

G4  
4x16  
x12

