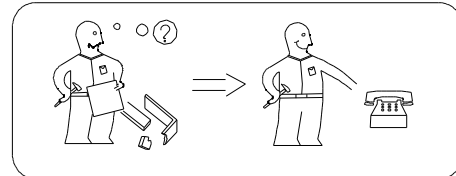
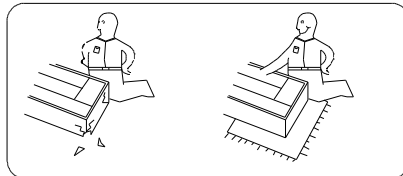
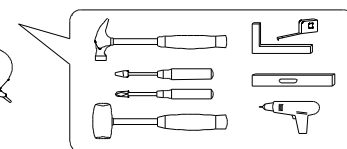
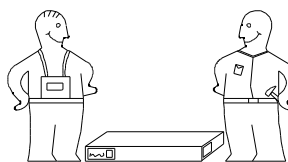


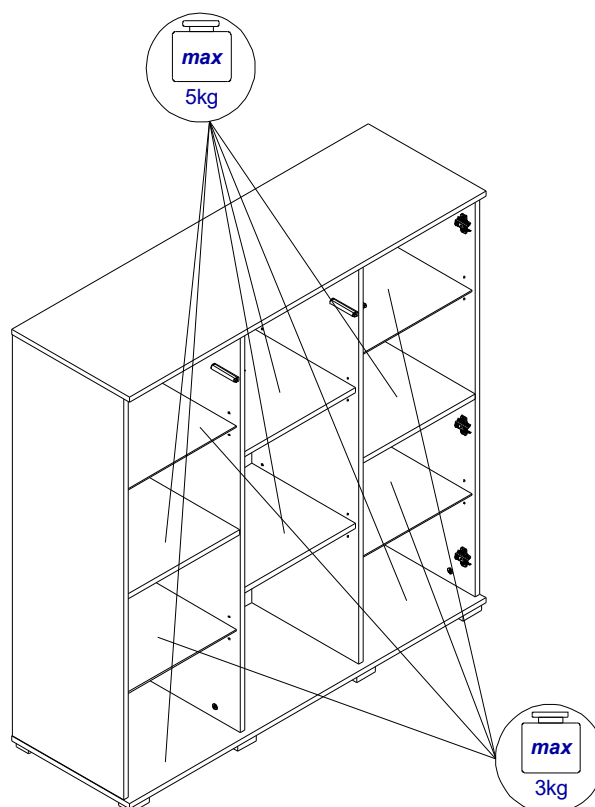
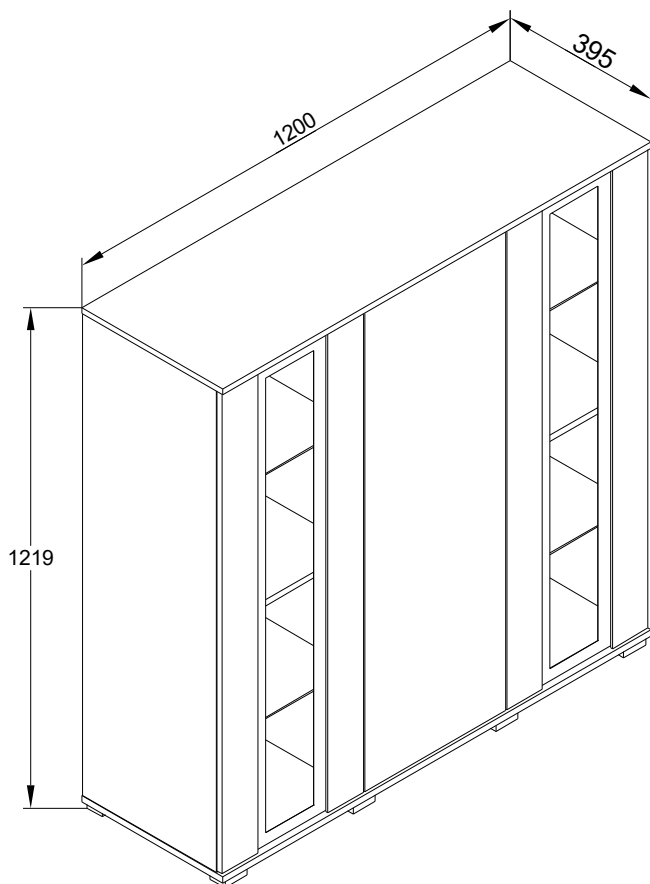
# CARO 120

**PL** Instrukcja montażu  
**CZ** Instrukce k instalaci  
**D** Montageanleitung  
**GB** Assembly instruction  
**F** Midel d'emploi  
**HU** Szerelési útmutató  
**I** Istruzione di montaggio  
**NL** Handleiding voor de montage  
**RU** Инструкция по установке  
**RO** Instructiuni de instalare  
**SK** Návod na inštaláciu  
**TR** Montaj talimati  
**SE** Monterings instruktion  
**SLO** Navodila za namestitev  
**HR** Upute za sastavljanje

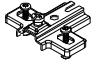

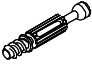


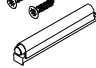
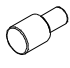


**!** Uwaga . Upozornini. Achtung . Attention . Caution . Fıryelem . Attenzione . Opgelet . внимание .  
 Atentie . Upozornenie . Dikkat . Uppmärksamhet . Uppmärksamhet . Pozor . Pažnja **!**


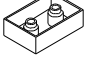




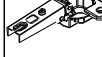
<b>PL</b>	Czyszczenie należy wykonywać wyłącznie za pomocą ściereczki lekko nawilżonego ręcznika. nie stosować środków ów czyszczących do szorowania.	<b>I</b>	La pulizia deve essere eseguita solo con un panno e un asciugamano leggermente inumidito. non utilizzare agenti abrasivi.
<b>CZ</b>	Čištění í by se mělo provádět pouze hadř íkem a mírn ě navlhčným ručníkem. nepou žívejte abrazivní prostředky.	<b>NL</b>	Reinig alleen met een stofdoek of lichtjes met een vochtige doek. Gebruik geen schurende of bijtende poetsmiddelen.
<b>D</b>	Bitte nur mit einem Staubtuch oder leicht feuchtem Lappen reinigen. Keine scheuernden Putzmittel verwenden.	<b>RU</b>	Чистку следует производить только тряпкой, слегка смоченной полотенцем. не используйте чистящие средства.
<b>GB</b>	Please only clean with a duster or a damp cloth. Do no use any abrasive cleaners.	<b>RO</b>	Curatare trebuie efectuată numai cu o carpa sau cu un prosop ușor umezit. Nu utilizați agenți de curatare abrazivi.
<b>F</b>	Le nettoyage doit être effectué uniquement avec un chiffon, une serviette légèrement humidifiée. n'utilisez pas d'agents à récurer.	<b>SK</b>	Čistenie by sa malo uskutočňovať iba pomocou handričky a mierne navlhčen ého uteráka. nepou žívaťe drsné prostriedky.
<b>HU</b>	A tisztítást csak ruhával, enyhén megnedvesített törülköz övel szabad elvégezni. ne használjon tisztítószert a súroláshoz.	<b>TR</b>	Temizlik sadece bezle, hafif çe nemlendirilmi ş havluyla yapılmalıdır. ovma maddeleri kullanmayın.
<b>SE</b>	Torka rent med en fuktigt trasa. Använd endast vatten eller ett mild rengöringsmedel. Torka torrt med en ren trasa.	<b>SLO</b>	Obrišite z vlažno krpo. Uporabljajte le vodo ali blag detergent. Posušite s čisto krpo.
<b>HR</b>	Očistite vlažnom krpom. Upotrijebite samo vodu ili blagi deterđent. Posušite čistom krpom.		




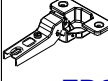


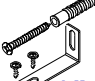
# I-III

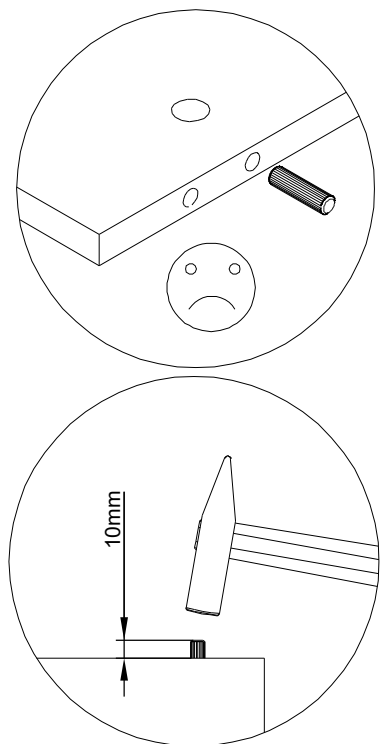
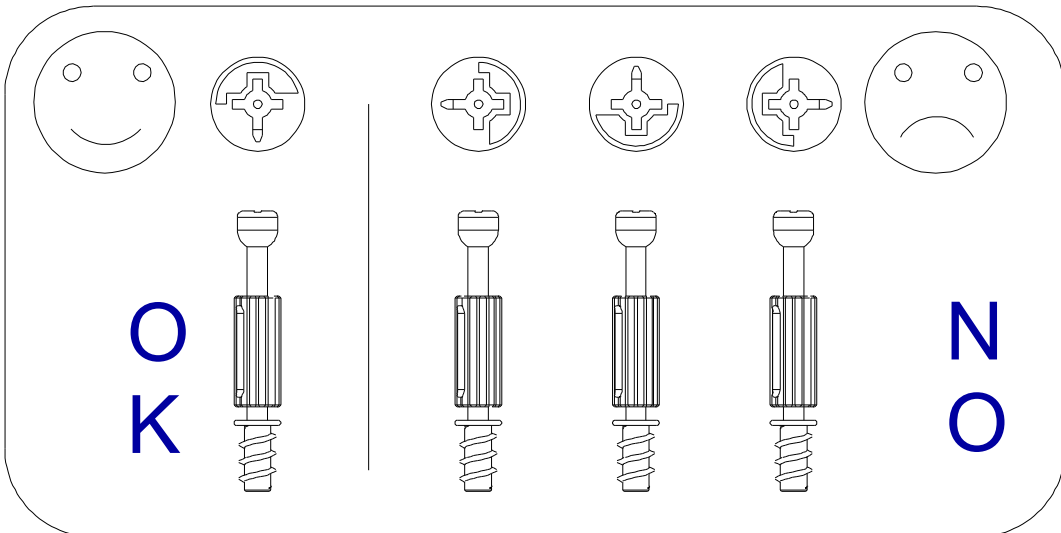
						
L	S	A	B	D	PS	S3
x9	x8	x8	x16	x16	x3	x16

# IV-VI

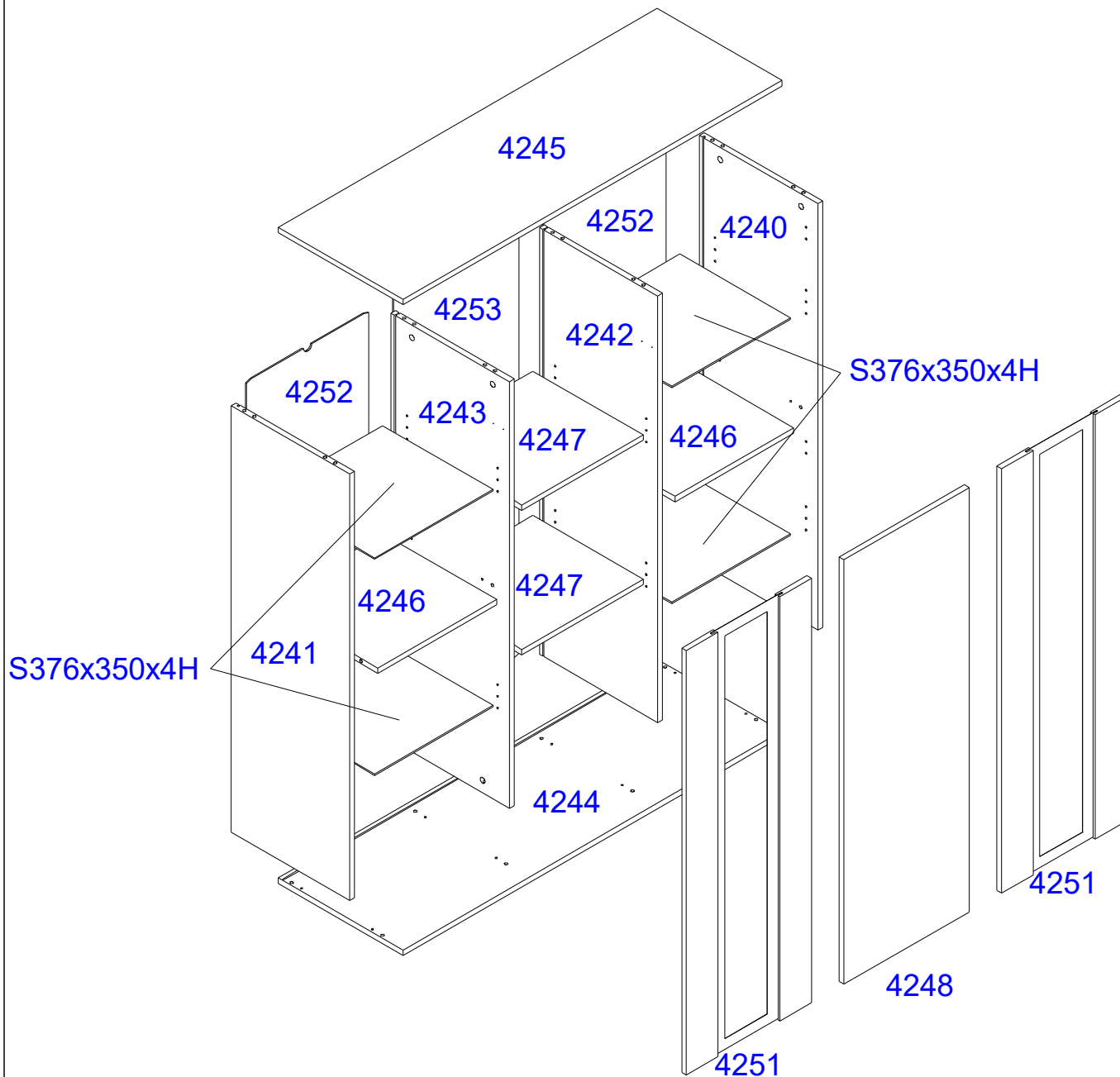
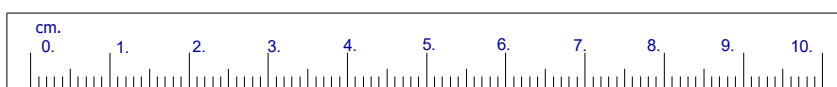
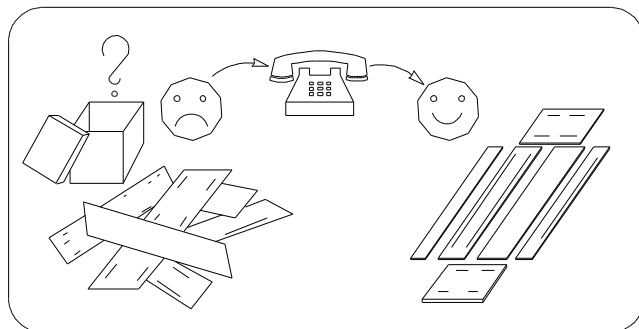
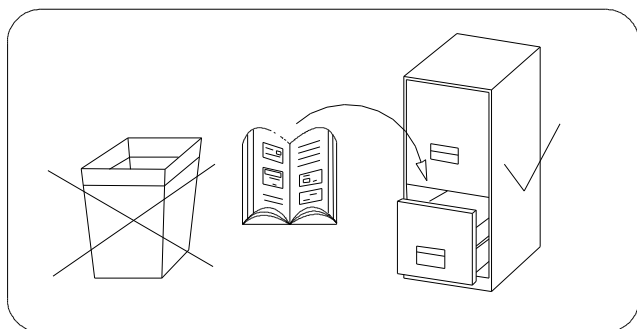
						
H14	M	A	D	B	H8	ZD1
x16	x8	x16	x8	x8	x12	x6

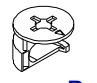
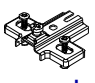
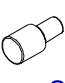

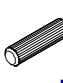
# VII-XV

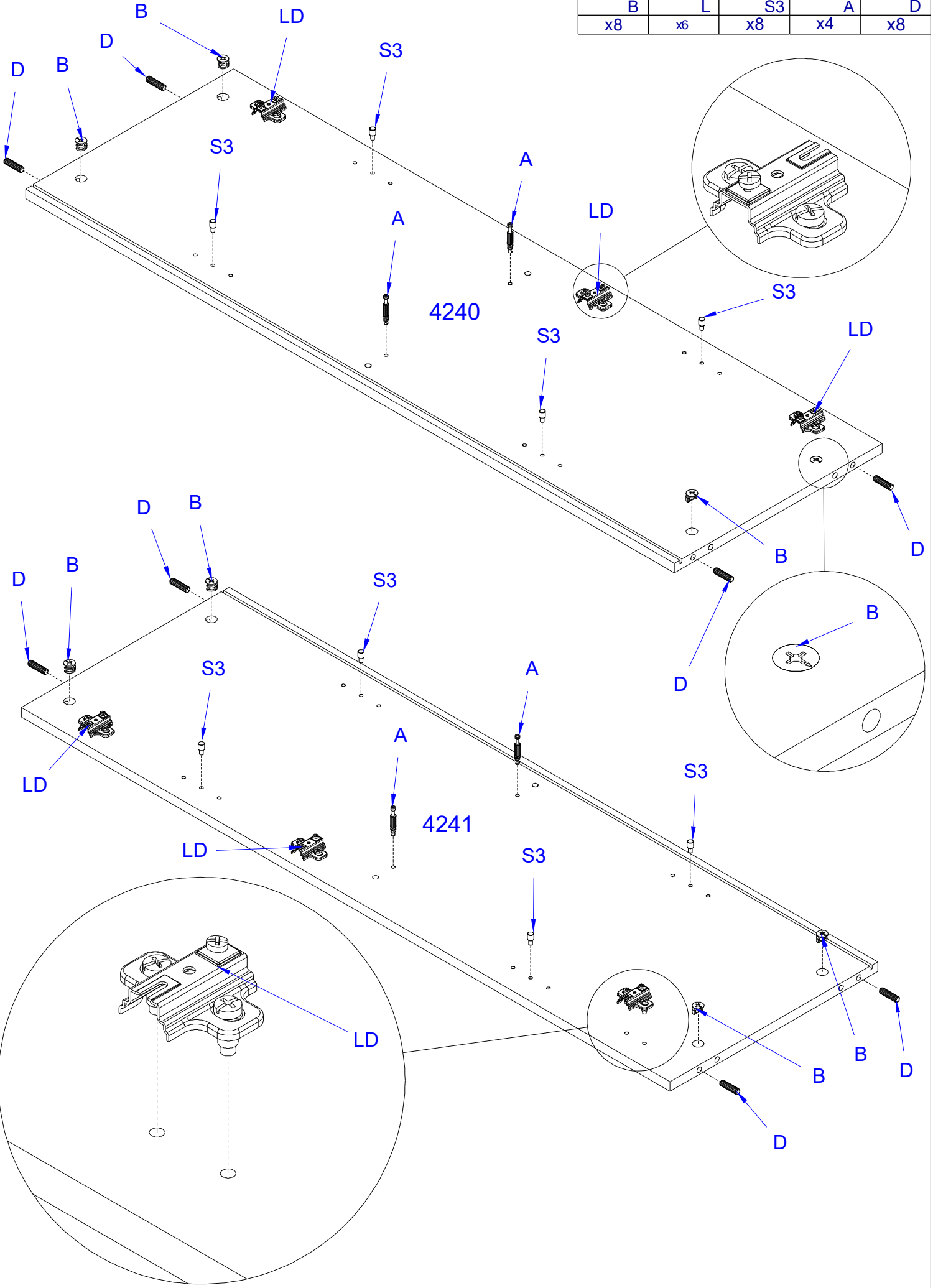
				
H8	ZD2	I	X2X3	KM
x6	x3	x24	x2 4	x2

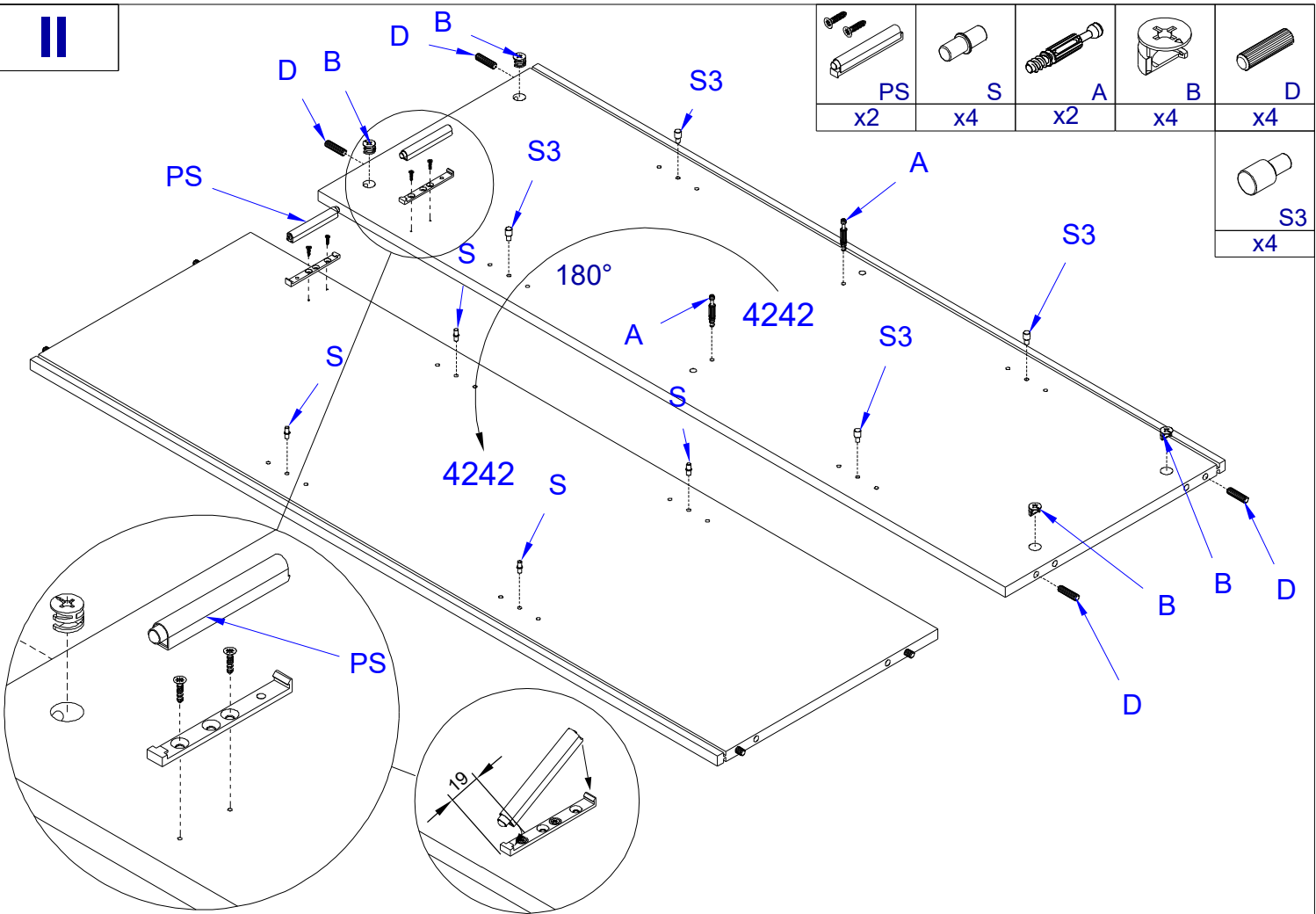
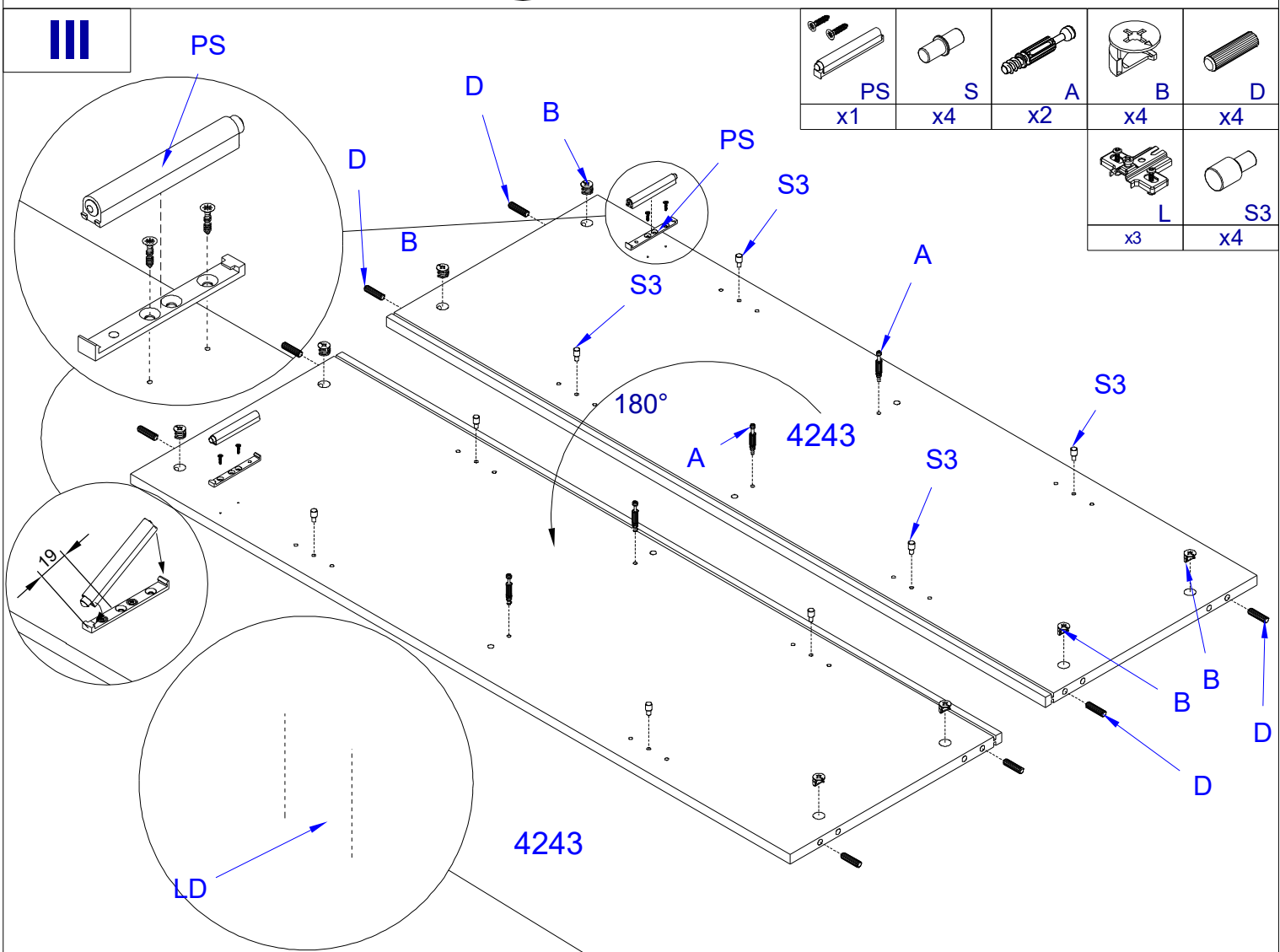


# CARO 120


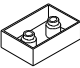


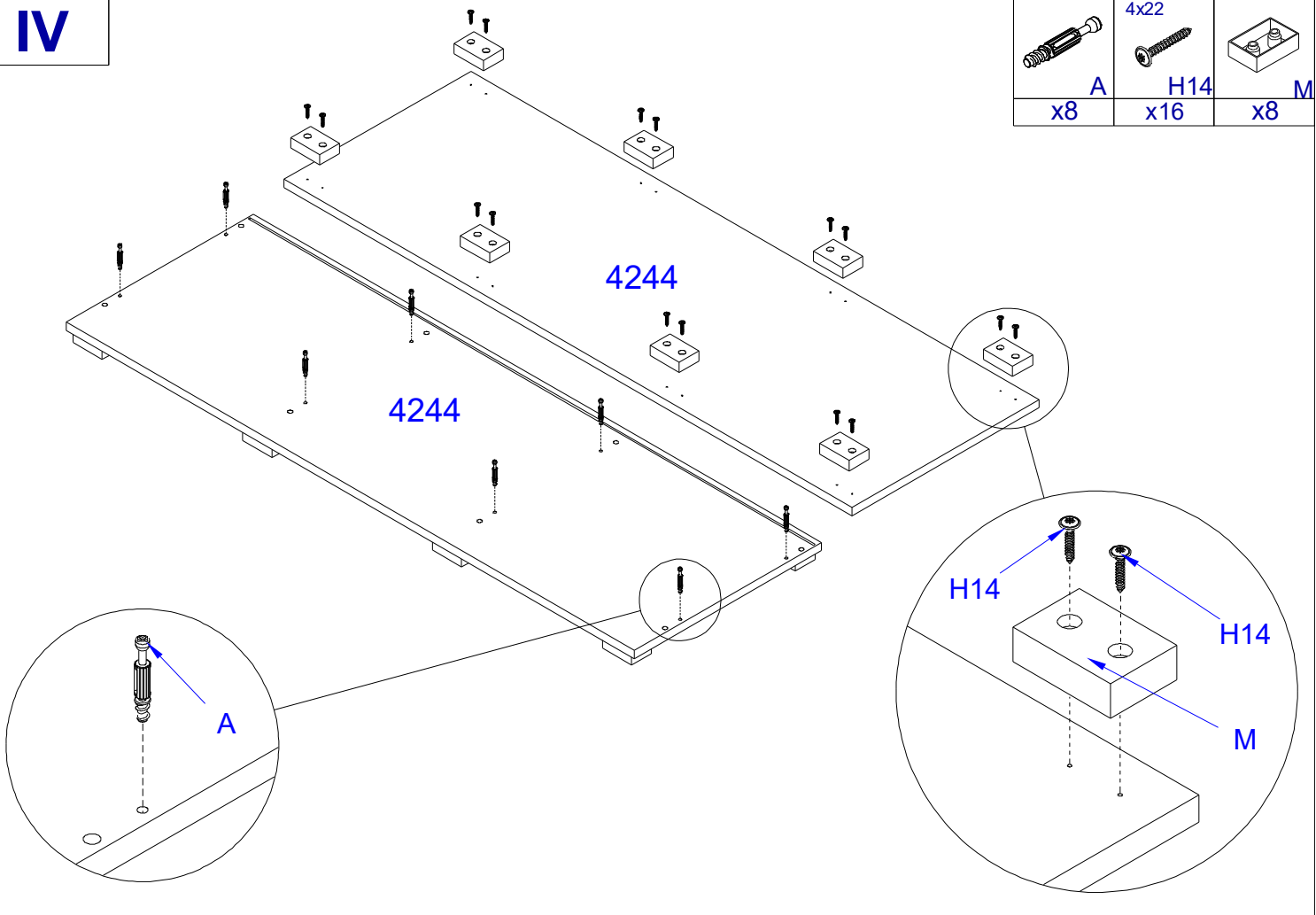
				
B	L	S3	A	D
x8	x6	x8	x4	x8




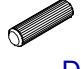
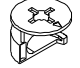
**II****III**

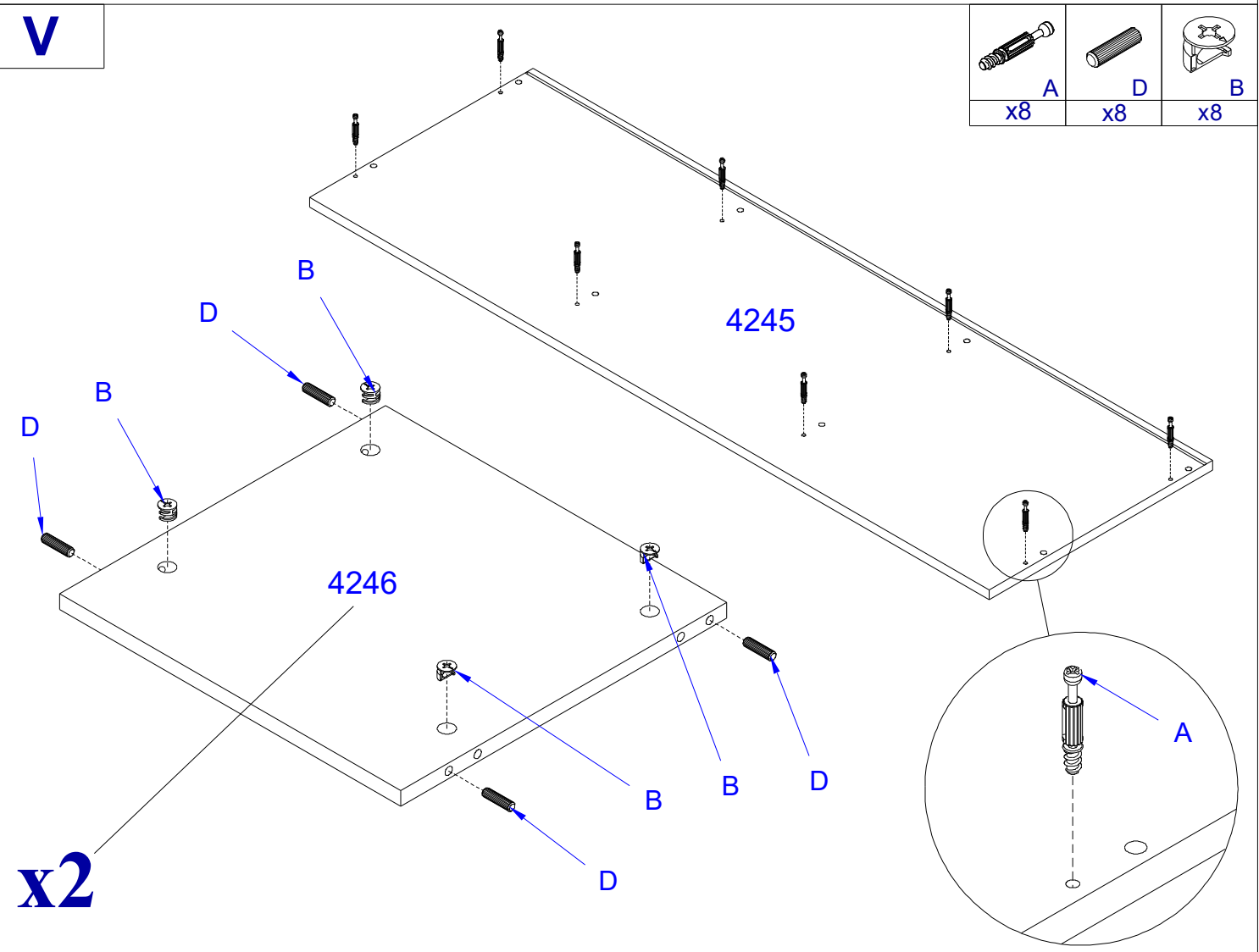
# IV

	4x22	
A	H14	M
x8	x16	x8

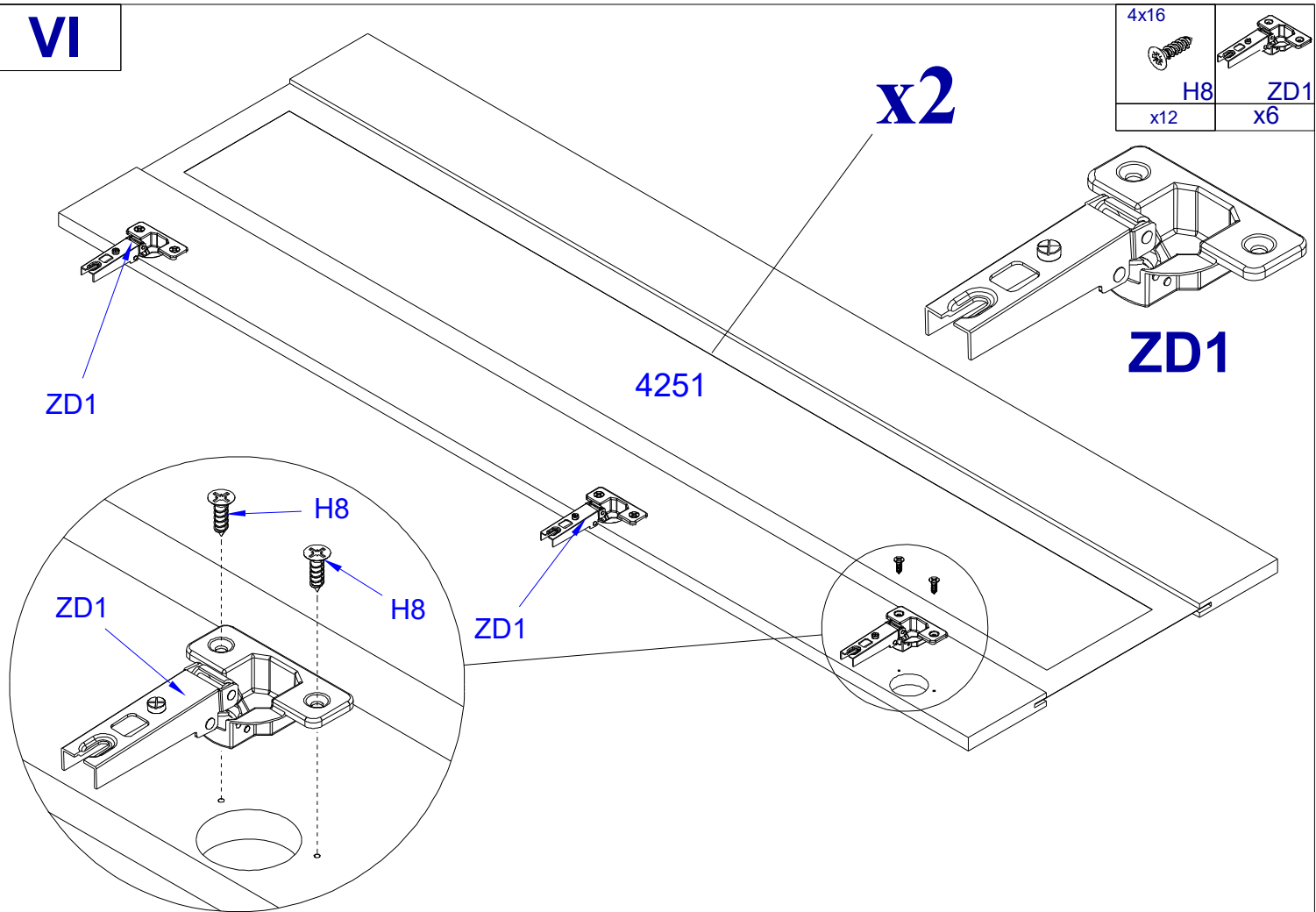


# V

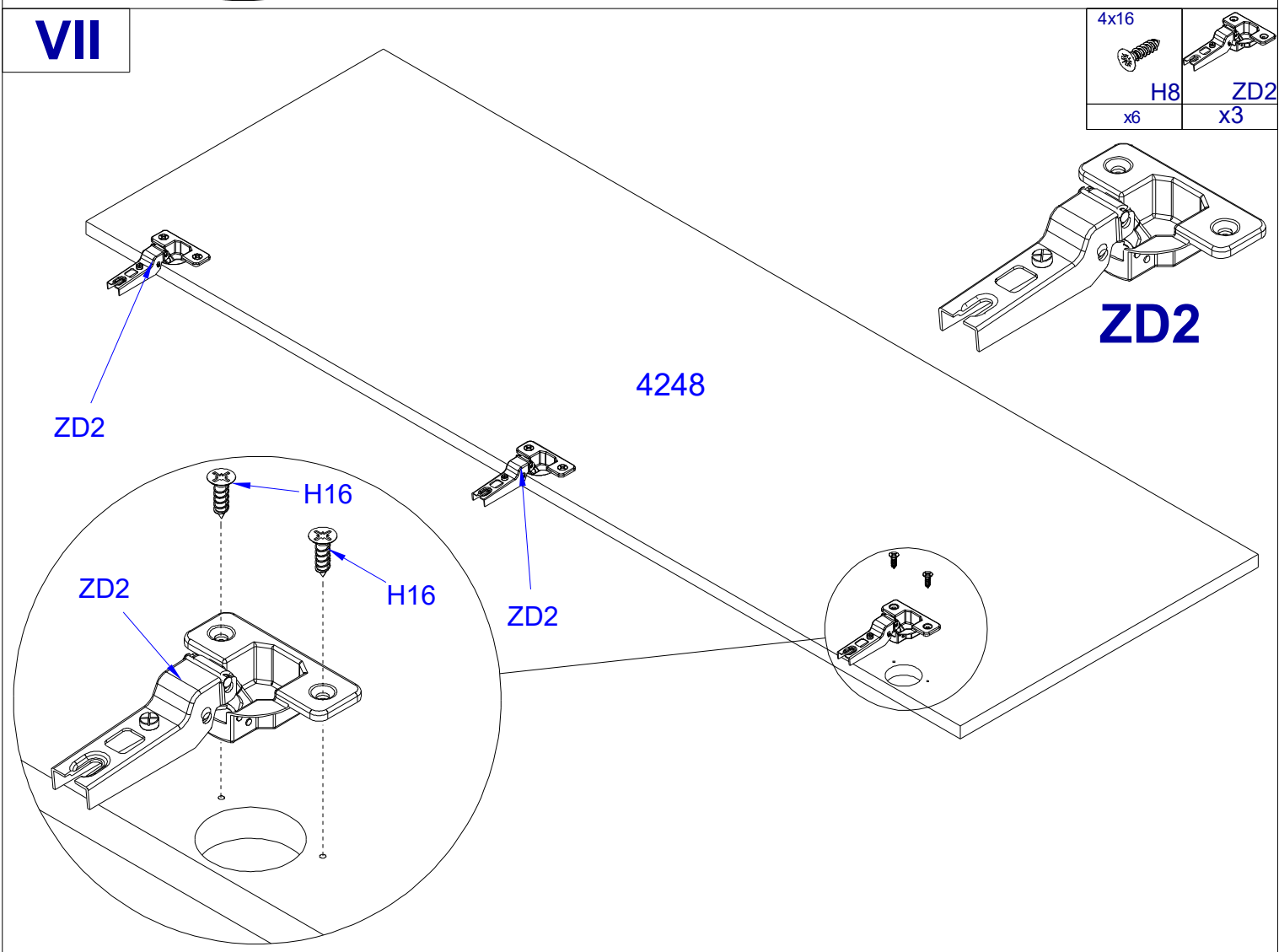
		
A	D	B
x8	x8	x8



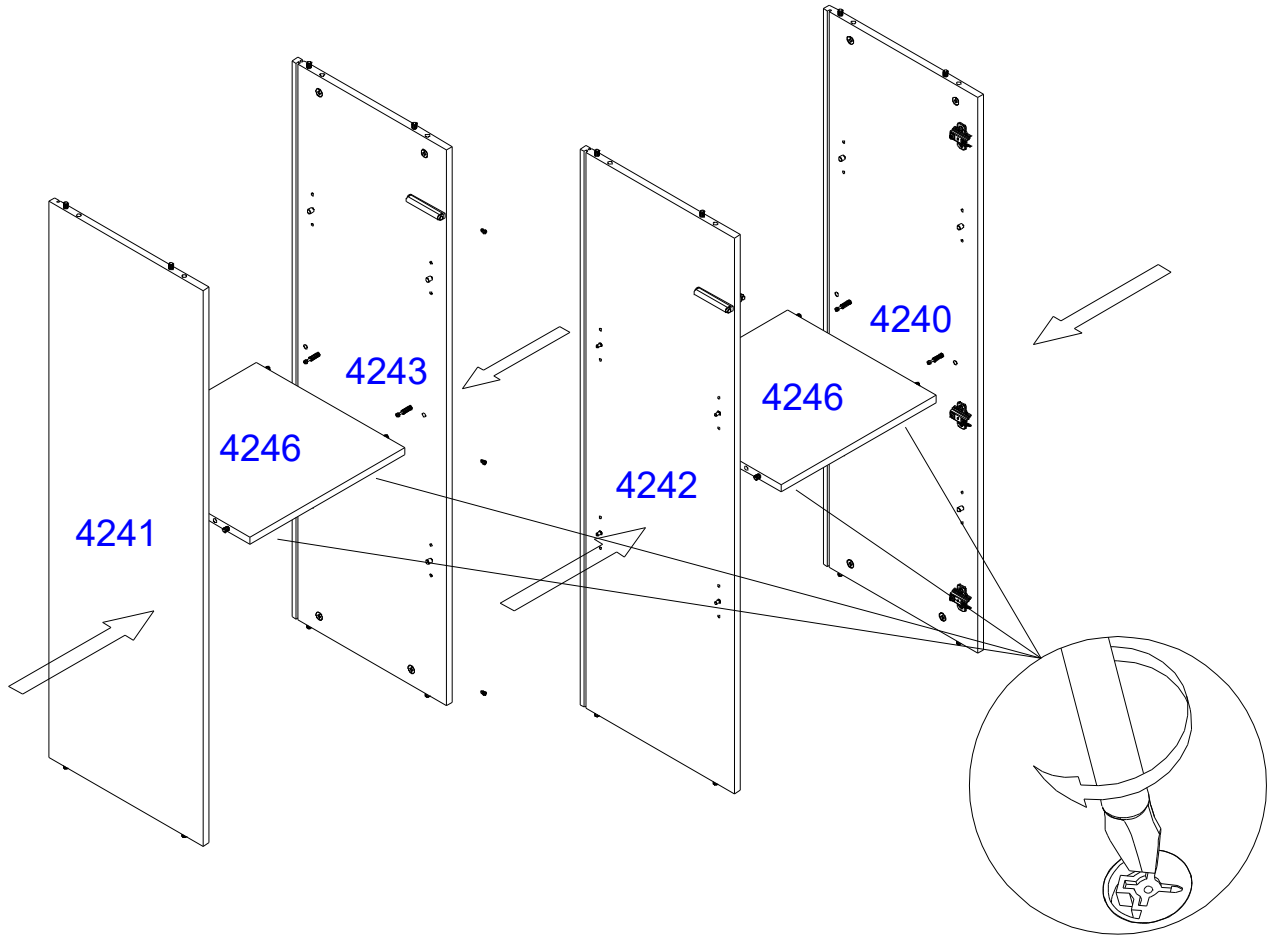
# VI



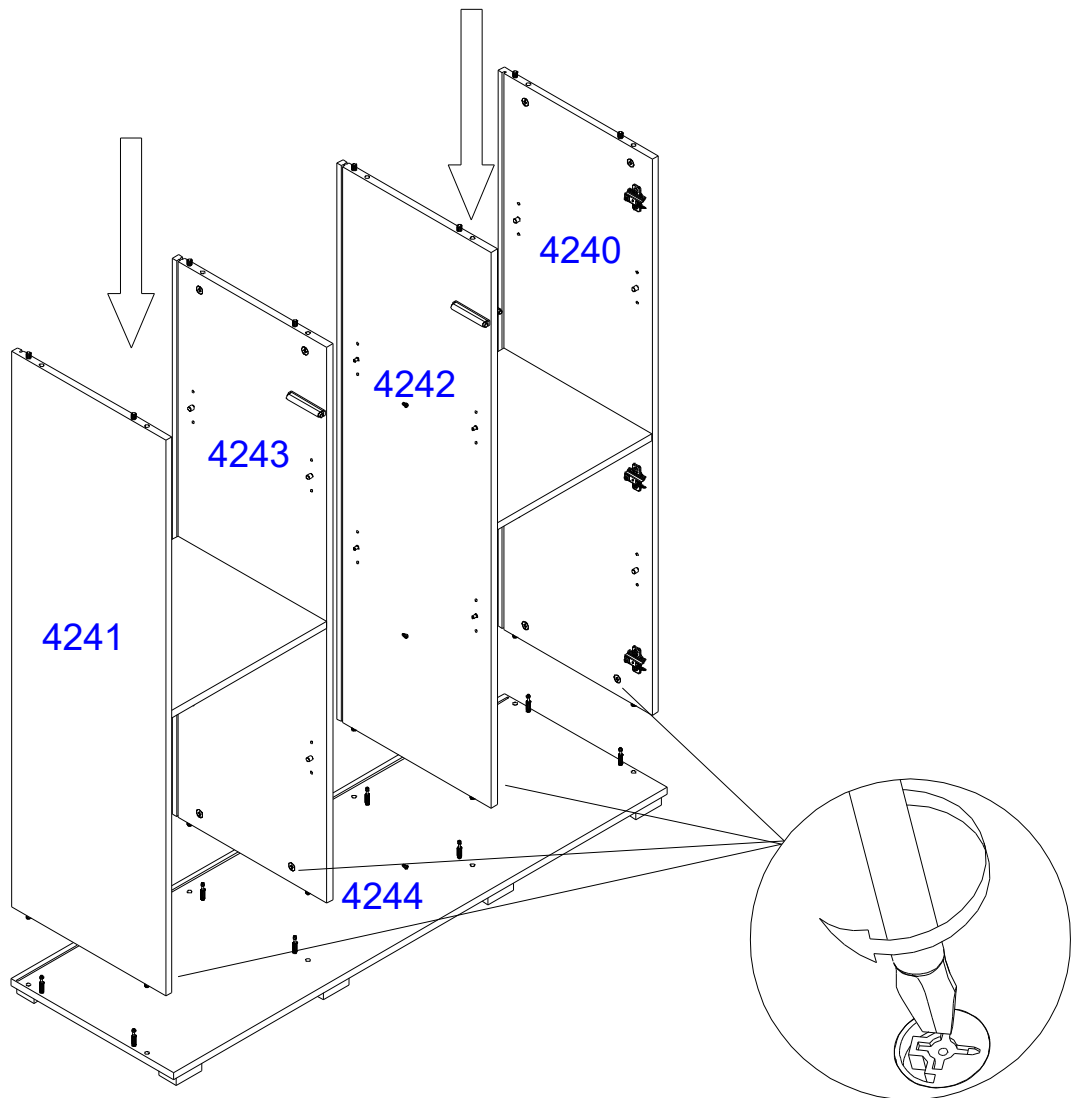
# VII



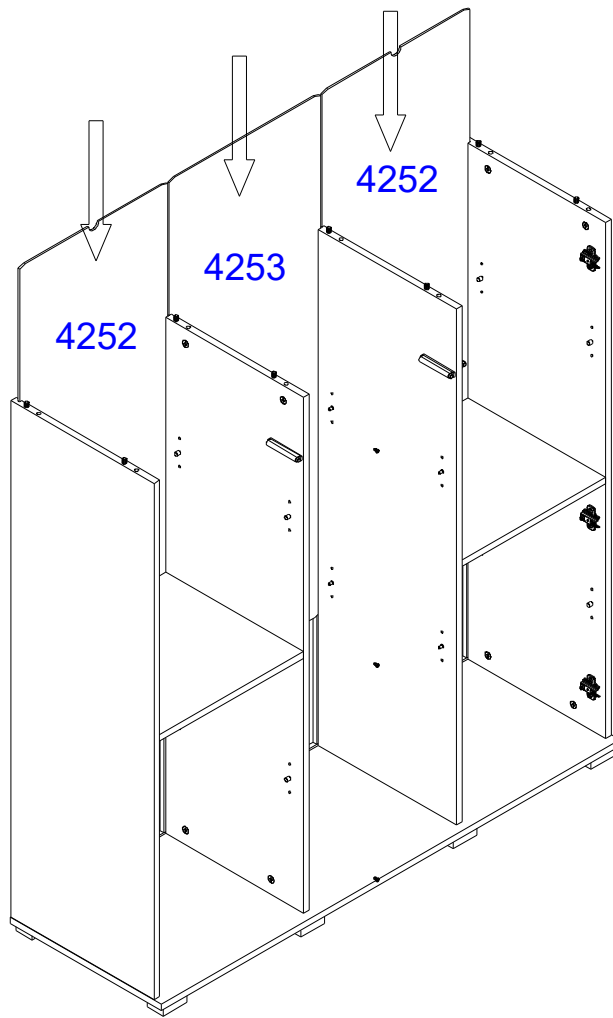
# VIII



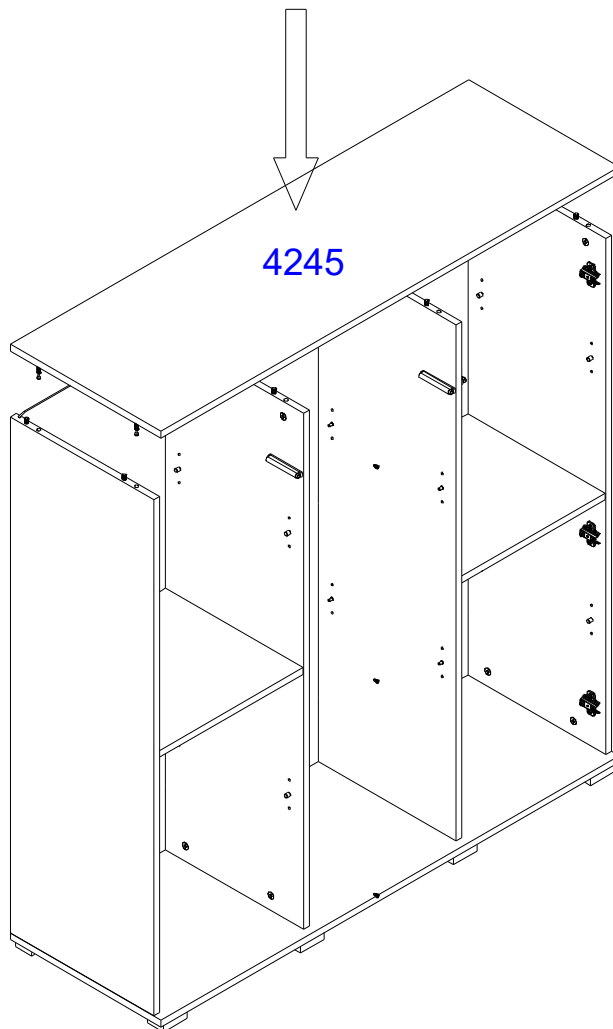
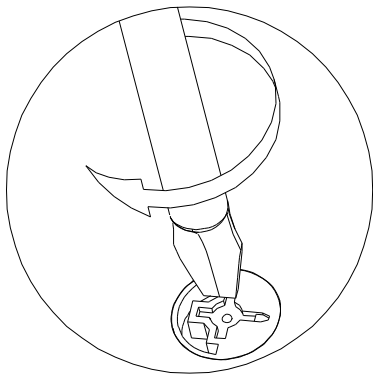
# IX



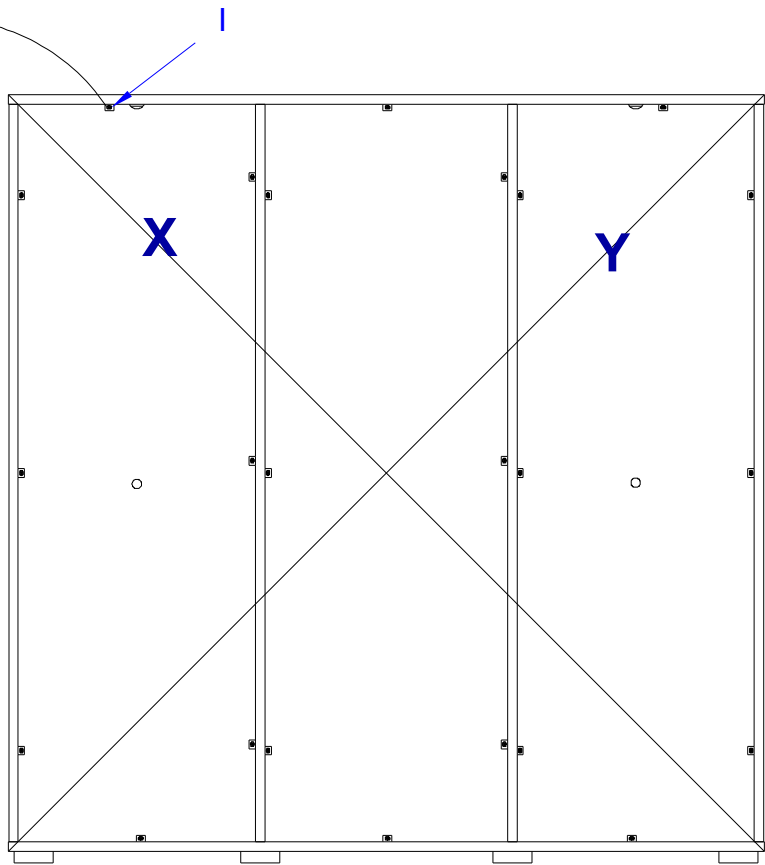
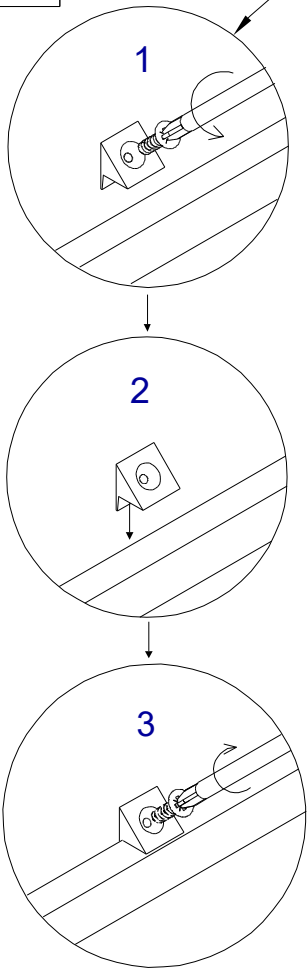
**X**



**XI**



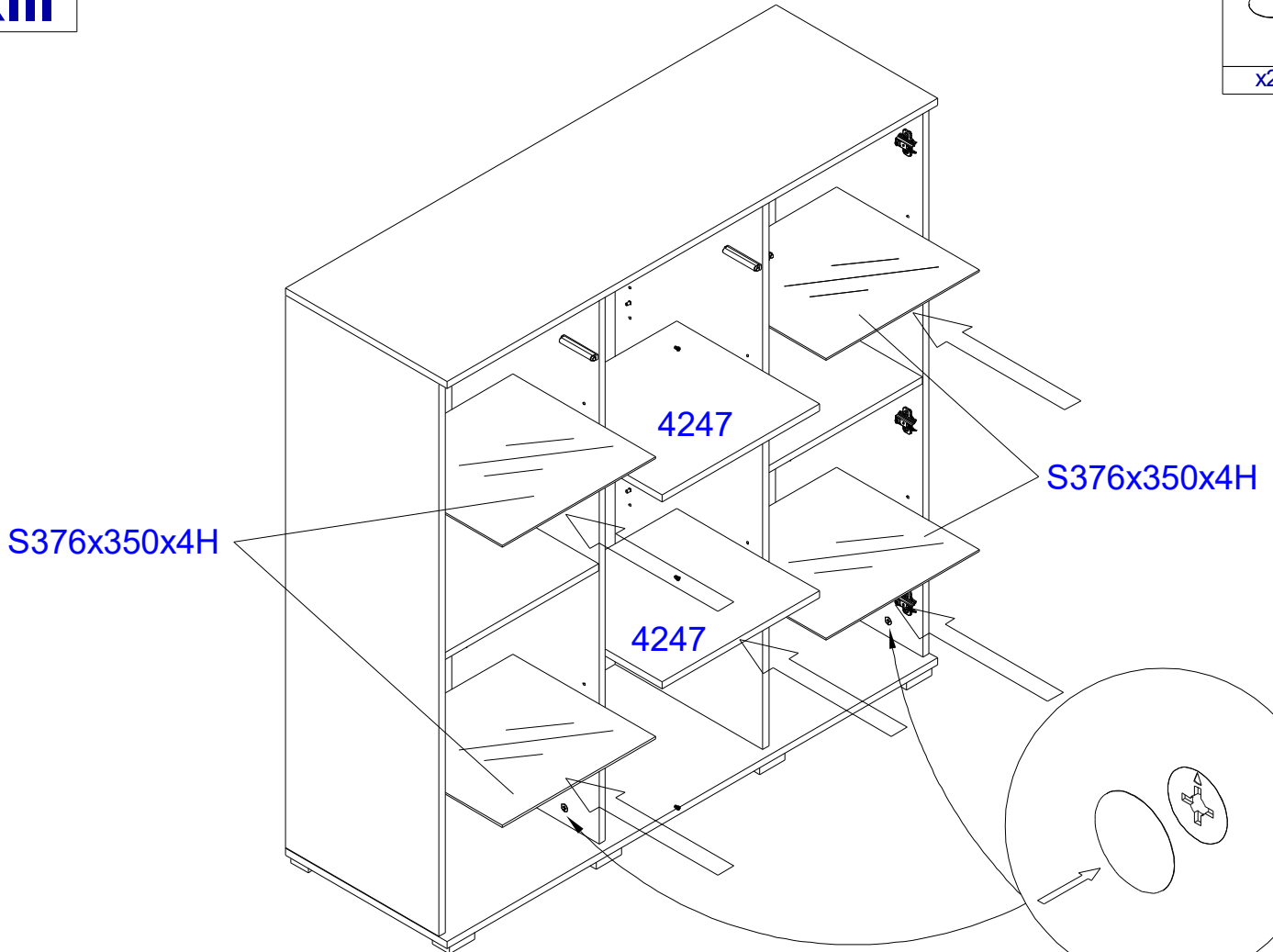
# XII



x24

$X=Y$

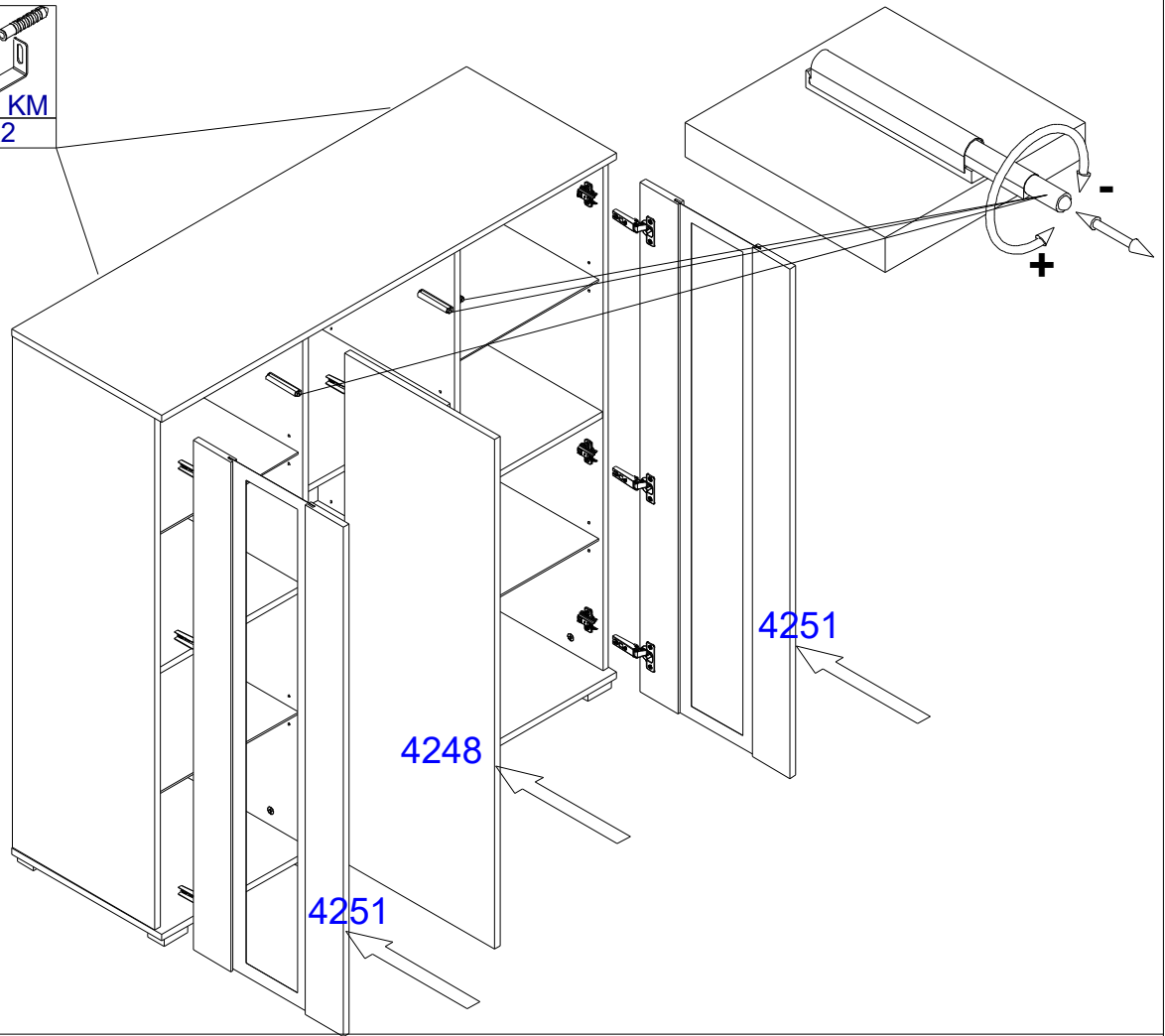
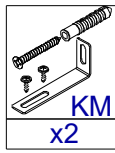
# XIII



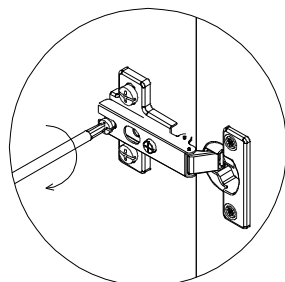
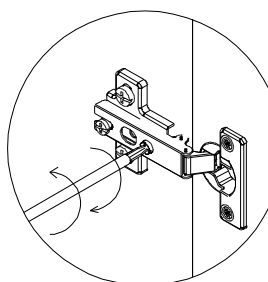
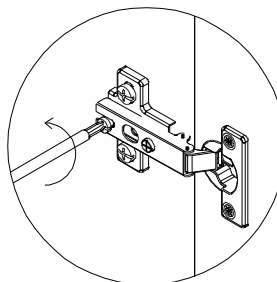
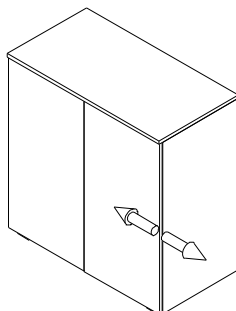
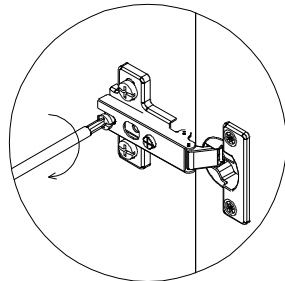
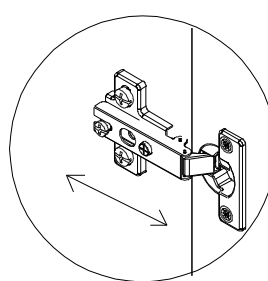
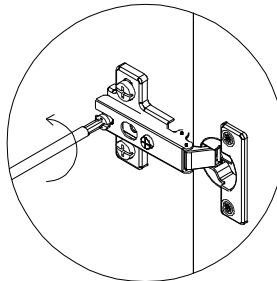
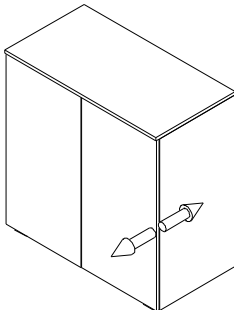
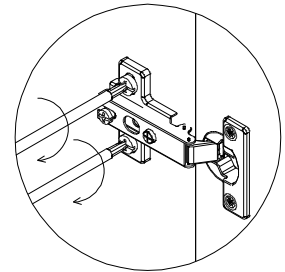
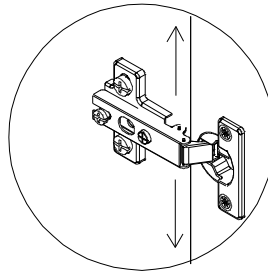
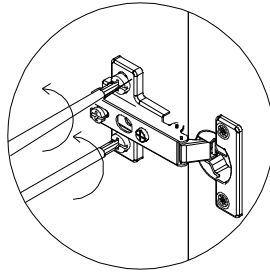
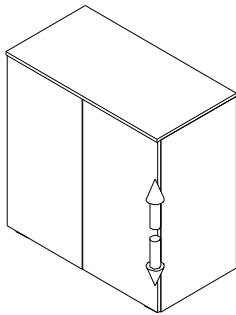
X3

x24

**XIV**



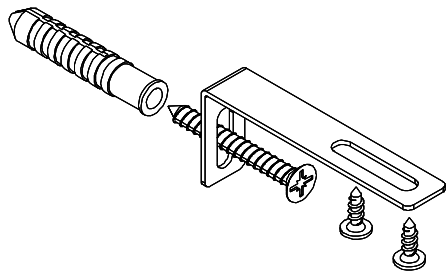
**XV**





- |  |   |
|--|---|
| <b>PL</b> Uwaga: Punkt mocowania opcjonalnego oświetlenia        | <b>RO</b> Notă: Punct de atașare pentru iluminatul opțional         |
| <b>CZ</b> Poznámka: Připojovací bod pro volitelné osvětlení      | <b>SK</b> Poznámka: Pripojovací bod pre voliteľné osvetlenie        |
| <b>D</b> Hinweis: Befestigungspunkt für optionale Beleuchtung    | <b>TR</b> Not: İsteğe bağlı aydınlatma için bağlantı noktası        |
| <b>GB</b> Note: Attachment point for optional lighting           | <b>SE</b> Obs: Monteringspunkt för valfri belysning                 |
| <b>F</b> Remarque: point de fixation pour éclairage optionnel    | <b>SLO</b> Opomba: Montažna točka za dodatno razsvetljavo           |
| <b>HU</b> Megjegyzés: Az opcionális világítás rögzítési pontja   | <b>HR</b> Napomena: Montažna točka za opcijnsko osvjetljenje        |
| <b>I</b> Nota: punto di attacco per illuminazione opzionale      | <b>RU</b> Примечание: точка крепления для дополнительного освещения |
| <b>NL</b> Opmerking: bevestigingspunt voor optionele verlichting |   |

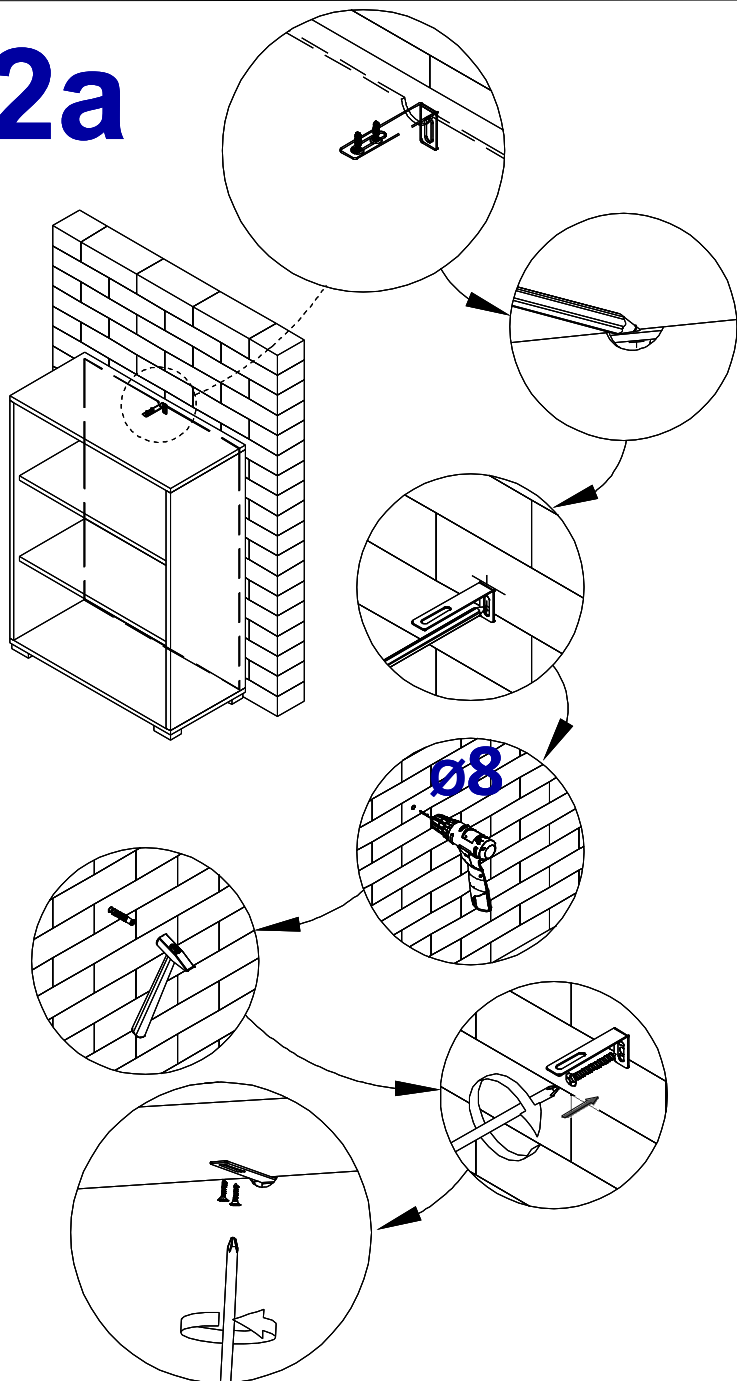
# 1



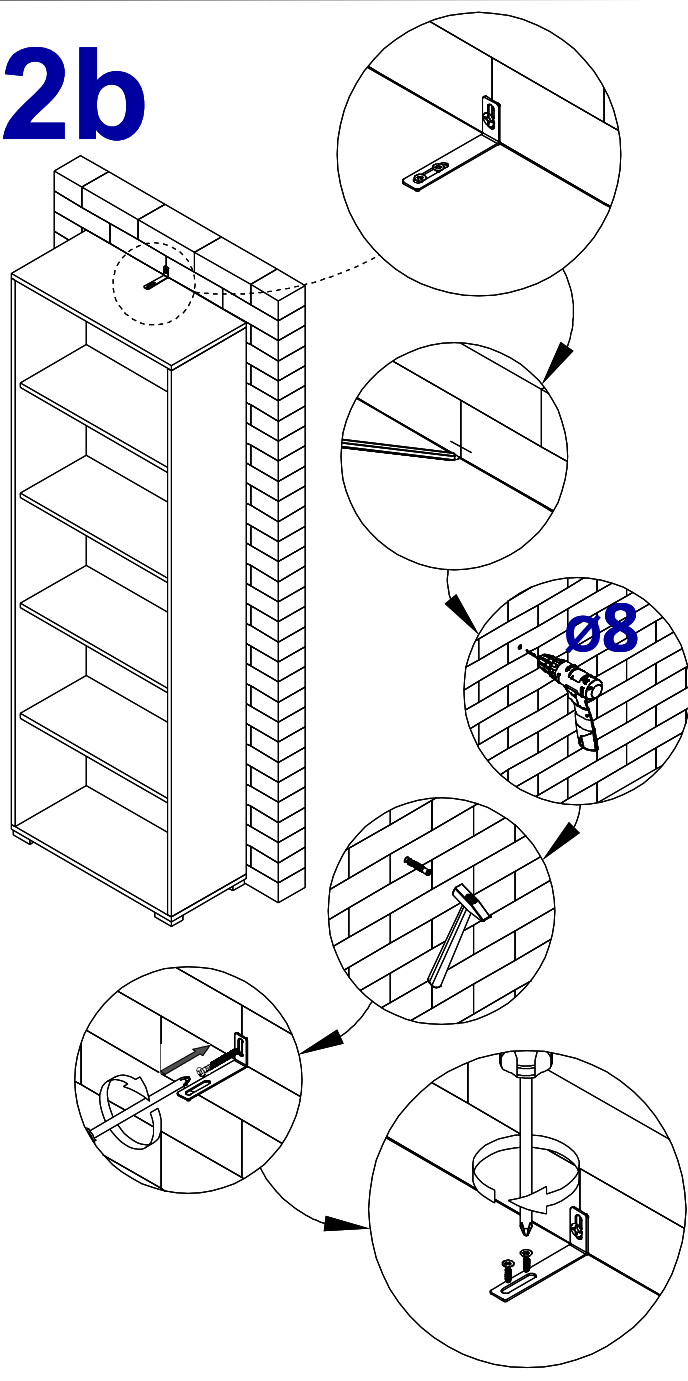
Uwaga . Upozornini. Achtung . Attention . Caution Firyelem . Attenzione . Opgelet . ВНИМАНИЕ . Atentie . Upozornenie . Dikkat . Uppmärksamhet . Uppmärksamhet . Pozor . Pažnja

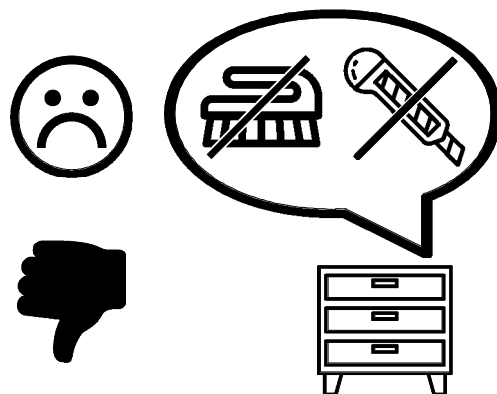
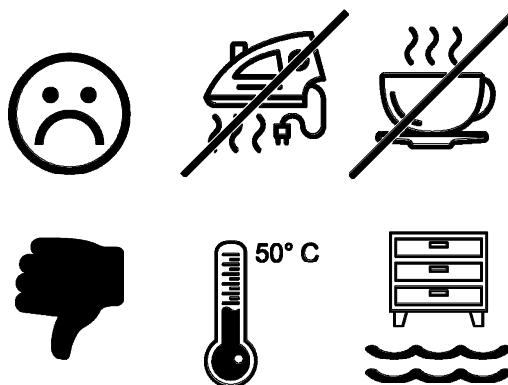
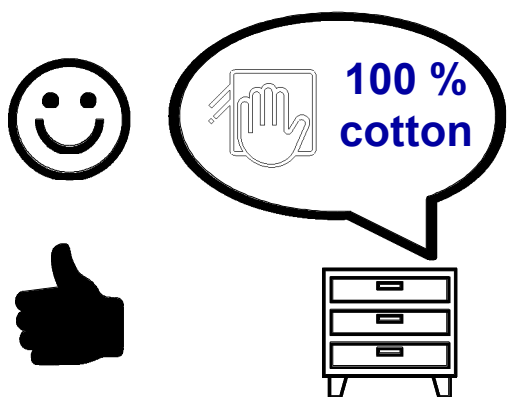
<b>PL</b>	Mocowanie do ściany jest jednocześnie zabezpieczeniem przed przewróceniem - koniecznie zamontować! Do niektórych rodzajów ścian koniecznie zastosować specjalne kołki mocujące.	<b>I</b>	Il fissaggio alla parete serve da protezione anti-ribaltamento - attaccarla assolutamente! Per alcune strutture di parete può essere necessario un tassello speciale!
<b>CZ</b>	Montáž na stěnu slouží jako ochrana proti převrnutí - bezpodmínečně umístěte! U některých typů stěn může být zapotřebí speciální hmoždinka!	<b>NL</b>	Bevestiging aan de muur dient als kantelbescherming - zeker en vast bevestigen! Bij enkele muurtypes is een speciale plug misschien vereist!
<b>D</b>	Wandbefestigung dient als Kippschutz - unbedingt anbringen! Bei einigen Wandtypen kann ein Spezialdübel erforderlich sein!	<b>RU</b>	Крепление к стене также является защитой от опрокидывания - обязательно установите! Для некоторых типов стен необходимо использовать специальные крепежные штифты.
<b>GB</b>	The wall fastening serves to prevent tipping - be absolutely sure to mount it! For certain wall types, a special wall plug may be necessary!	<b>RO</b>	Sistemul de fixare la perete serve și ca protecție la răsturnare - de montat obligatoriu! Pentru unele tipuri de pereți este posibil să fie necesar un diblu special!
<b>F</b>	La fixation murale sert de protection contre le basculement - à installer impérativement ! Pour certains types de murs il faut des chevilles spéciales !	<b>SK</b>	Upevnenie na stenu slúži ako ochrana proti prevráteniu - bezpodmienečne použite! Pre niektoré druhy stien môže byť potrebná špeciálna hmoždinka!
<b>HU</b>	A termékét a falhoz kelez rögzíteni, kúlonben az felborulhat! Egyes fal típusoknál speciális tiplit kell használni!	<b>TR</b>	Duvardaki sabitleme, devrilmeye karşı, bir emniyet tedbiridir ve mutlaka monte edilmelidir! Bazı duvar tiplerinde bunun için özel bir dübel gerekli olabilir!
<b>SE</b>	Att fästa den på väggen är också ett skydd mot att välta - se till att installera det! För vissa typer av väggar är det nödvändigt att använda speciella monteringsstift.	<b>SLO</b>	Prifrditev na steno je tudi zaščita pred prevrnitvijo - obvezno jo namestite! Za nekatere vrste sten je treba uporabiti posebne prifrdilne zatiče.
<b>HR</b>	Pričvršćivanje na zid je ujedno i zaštita od prevrtanja - obavezno ga postavite! Za neke vrste zidova potrebno je koristiti posebne pri čvršćne igle.		

## 2a



## 2b





FR

Donnez ou recyclez  
vos meubles.



ou



ou



Association

Magasin

Déchèterie

<https://quefairedemesdechets.fr>



CARTON  
+ PLASTIQUE  
+ NOTICE



Séparez les éléments  
avant de trier