

**(PL) INSTRUKCJA MONTAŻU**

**(GB) ASSEMBLY INSTRUCTIONS**

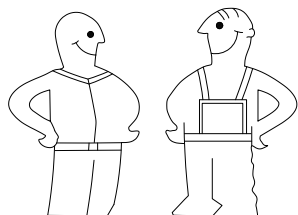
**(CZ) NÁVOD K MONTÁŽI**

**(SK) NÁVOD K MONTÁŽI**

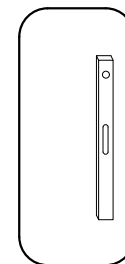
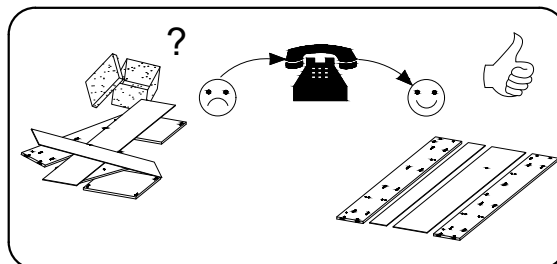
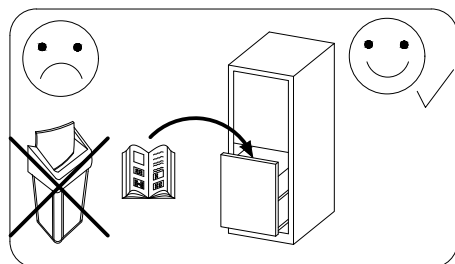
**(HU) SZERELÉSI ÚTMUTATÓ**

**(F) MODEL D'EMPLOI**

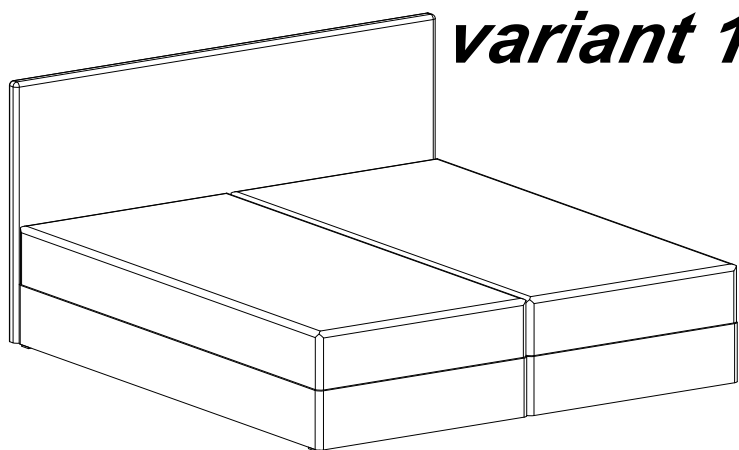
**(D) MONTAGEANLEITUNG**



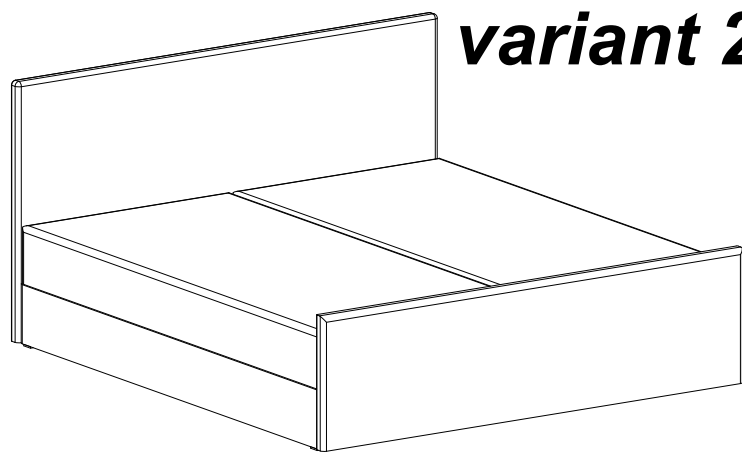
2 osoby  
2 persons  
2 osob  
2 osôb  
2 személyek  
2 personnes  
2 personen



zalecane narzêdzia  
recommended tools  
doporučené nástroje  
ajánlott eszközök  
outils recommandés  
empfohlene werkzeuge



**variant 1**



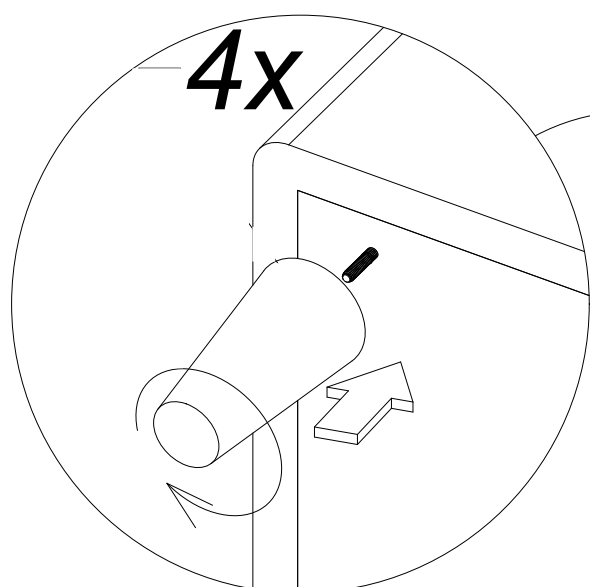
**variant 2**



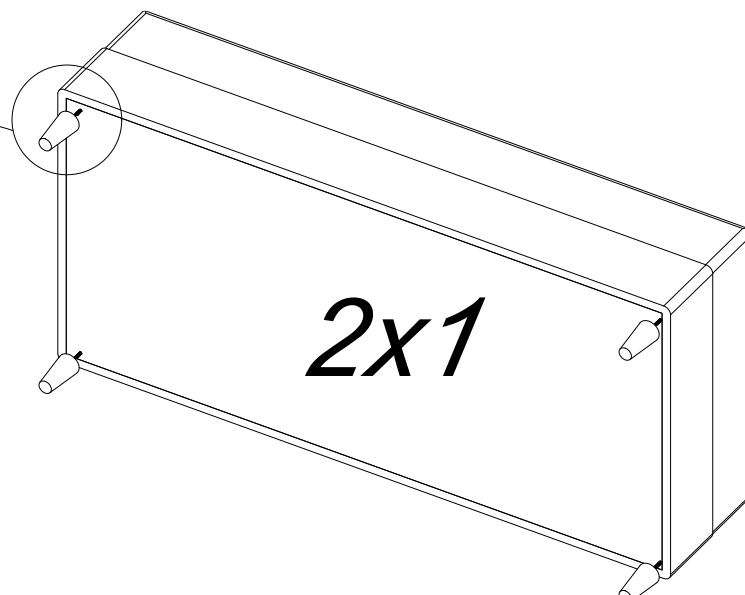
noga w zaleźności od modelu  
láb a modelltől függően

leg depending on the model  
pied selon modèle

noha v závislosti na modelu  
Bein je nach Modell



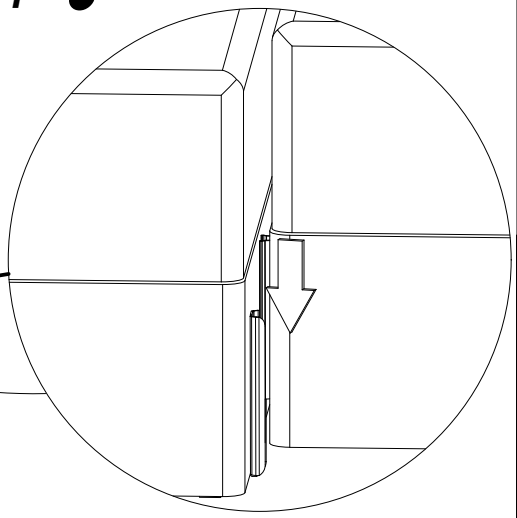
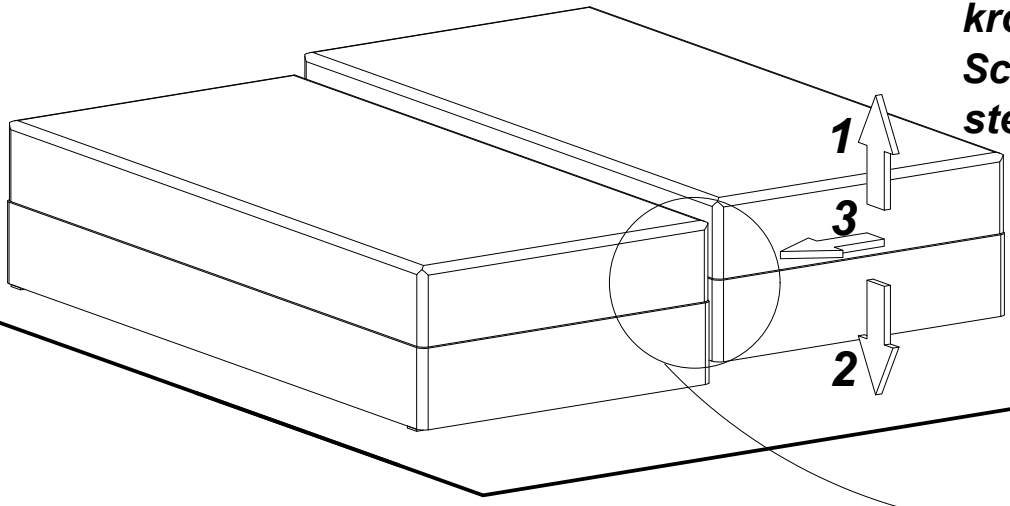
**4x**



**2x1**

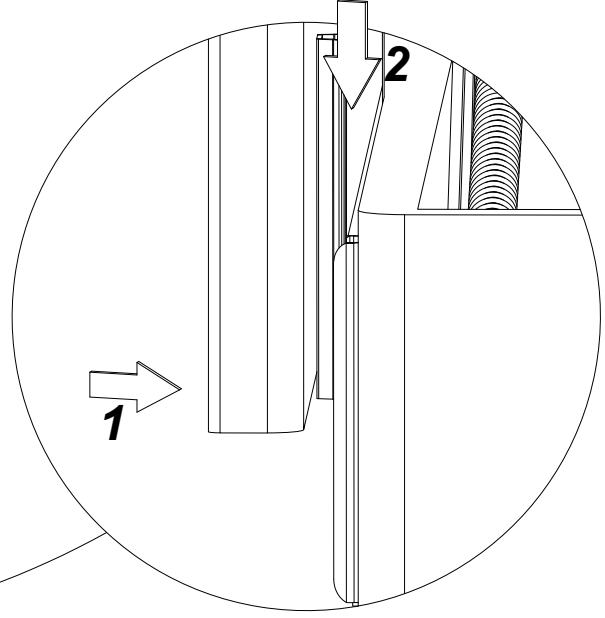
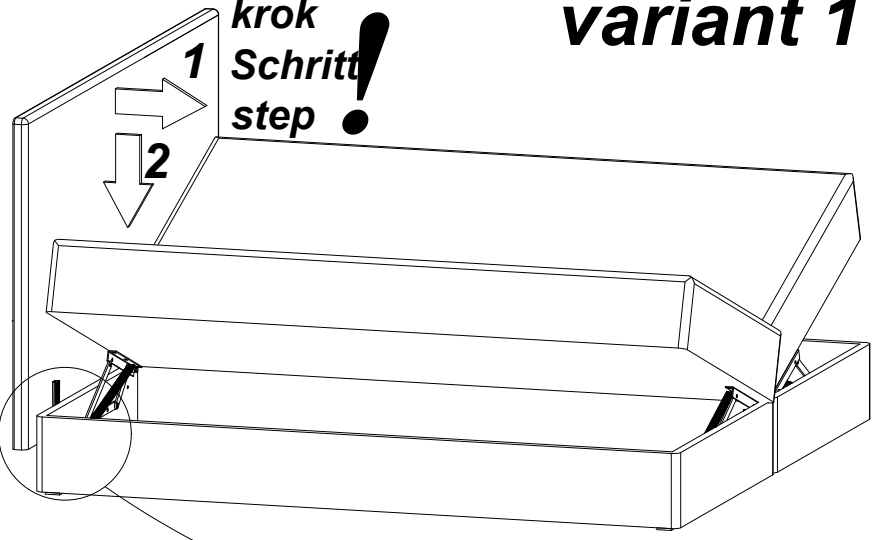
# variant 1 / 2

krok  
Schritt!  
step



# variant 1

krok  
Schritt!  
step



# variant 2

krok  
Schritt!  
step

