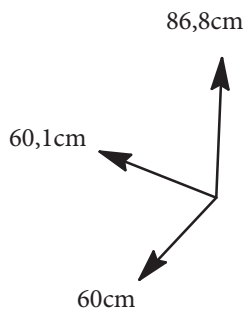
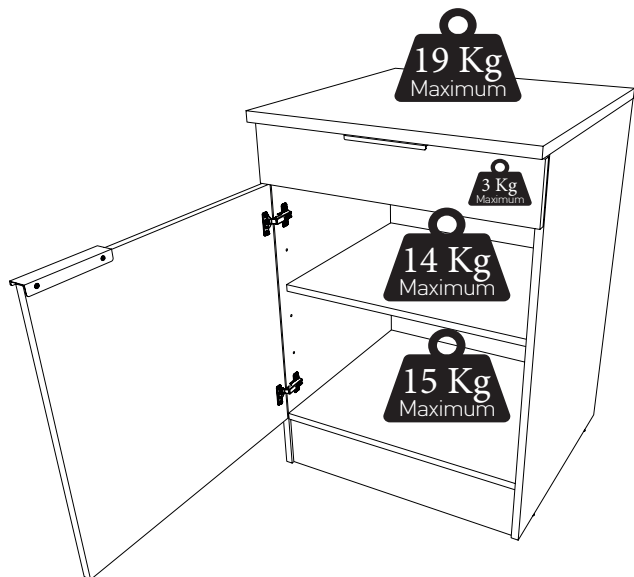
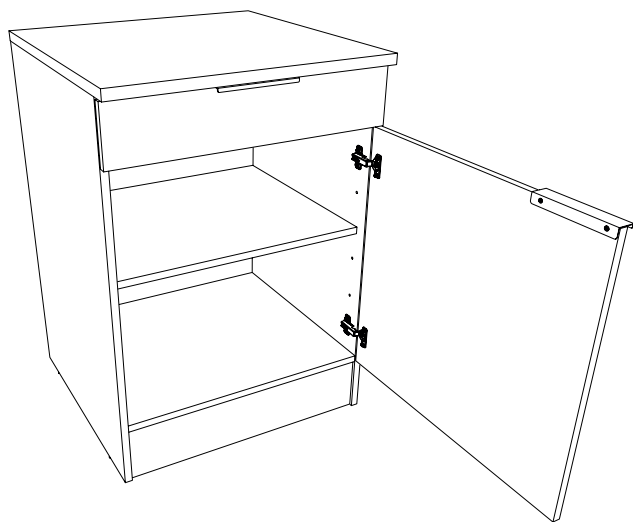




ELEMENT BAS DE CUISINE 60



FR Remerciements :

Nous vous remercions d'avoir choisi un meuble créé et fabriqué par le Groupe Parisot et espérons qu'il vous donnera entière satisfaction.

EN Thanks:

Thank you for choosing furniture designed and manufactured by the Parisot Group.
We hope you are totally satisfied with your purchase.

DE Danksagung:

Wir danken Ihnen für den Kauf eines Frankreich von der Parisot-Gruppe entworfenen und hergestellten Möbelstücks und hoffen, dass Sie es zu Ihrer vollkommenen Zufriedenheit finden werden.

HU Köszönet:

Köszönjük, hogy a Parisot Groupe által létrehozott és gyártott bútort választott, reméljük, hogy elégedett lesz a termékkel.

PT Agradecimentos:

Obrigado por ter escolhido um móvel concebido e fabricado pelo Grupo Parisot, esperando que seja do seu inteiro agrado.

IT Ringraziamenti:

Grazie per avere scelto un mobile progettato e fabbricato dal Gruppo Parisot. Speriamo soddisfi appieno le vostre esigenze.

NL Bedankje:

Wij bedanken u voor de aankoop van een door de Groep Parisot ontworpen en vervaardigd meubel en hopen dat u er veel plezier aan zult beleven.

CZ Poděkování:

Děkujeme, že jste si vybrali nábytek navržený a vyrobený společností Parisot Group. Doufáme, že budete svým nákupem naprosto spokojeni.

ES Agradecimientos:

Les damos las gracias por haber elegido un mueble diseñado y fabricado por el Groupe Parisot y esperamos que sea de su total agrado.

PL Podziękowania:

Dziękujemy za wybór mebli stworzonych i wyprodukowanych przez Grupę Parisot. Mamy nadzieję, że będziecie Państwo w pełni zadowoleni z zakupu.

SK Pod'akovanie:

Ďakujeme, že ste si vybrali nábytok navrhnutý a vyrobený spoločnosťou Parisot Group. Dúfame, že budete svojim nákupom absolútne spokojní.

AR تشكر:

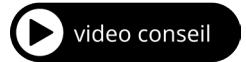
نشكركم لاختياركم هذه القطعة من الأثاث من تصميم وتصنيع مجموعة باريسو Parisot ونتمنى أن تنال رضائكم.



1h45

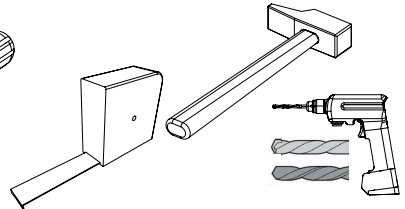
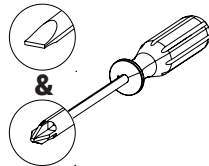
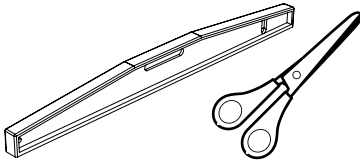
PARISOT INDUSTRIE

15 Avenue Jacques Parisot, 70800 Saint-Loup sur Semouse
RCS VESOUL 537 665 200 contact@parisot.com

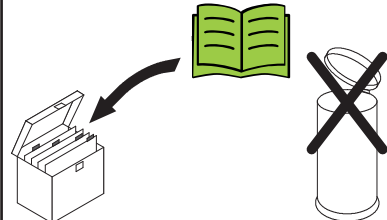


<https://qrco.de/bcJeNz>

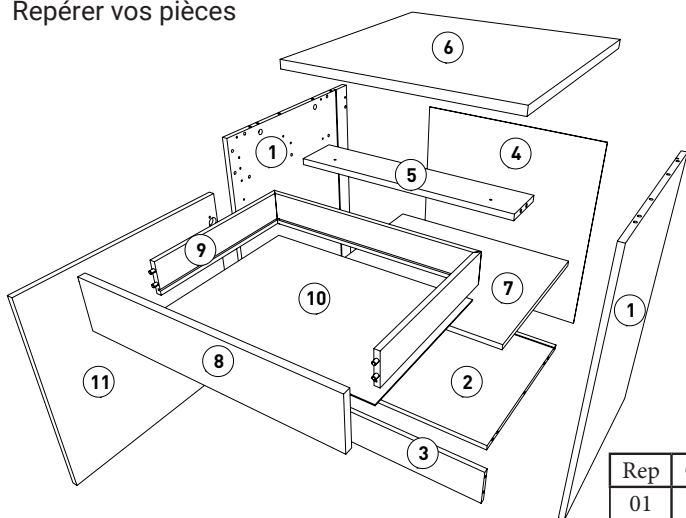
Matériel nécessaire



Conseils d'entretien



Repérer vos pièces



Rep	Qté	cm		
		Longueur	largeur	Epaisseur
01	2	83,8	56	1,6
02	1	56,8	52	1,6
03	1	56,8	12,8	1,6
04	1	60	58	0,25
05	1	56,8	11	1,6
06	1	60,1	60	2,2
07	1	56,7	47,3	1,6
08	1	59,7	12,4	1,6
09	1	131,3	8	1,2
10	1	52,9	38,4	0,25
11	1	57,4	59,7	1,6

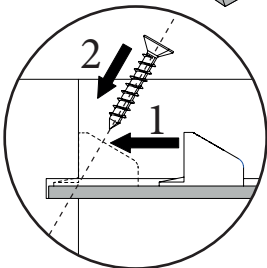
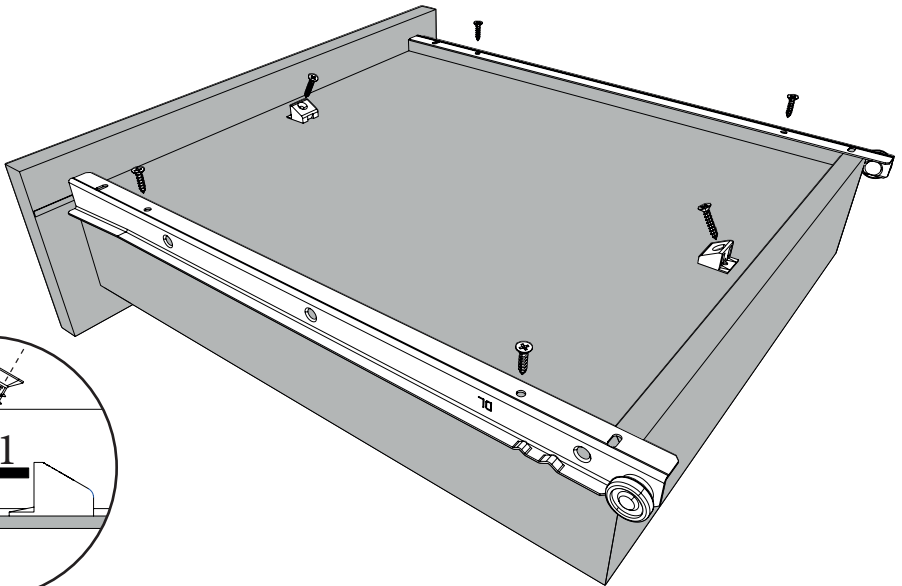
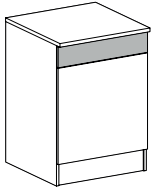
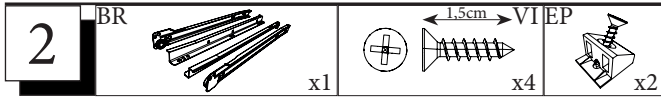
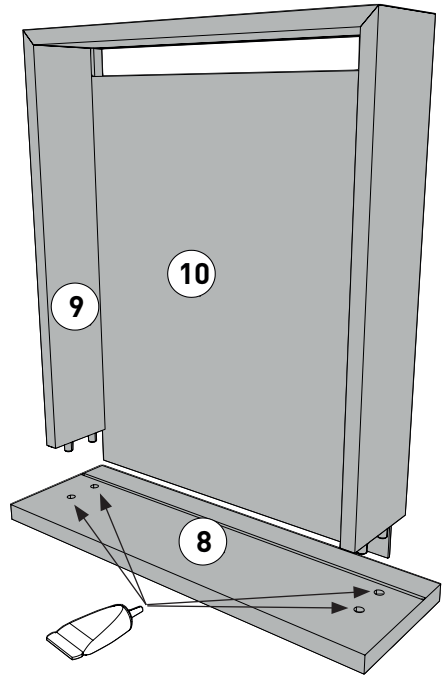
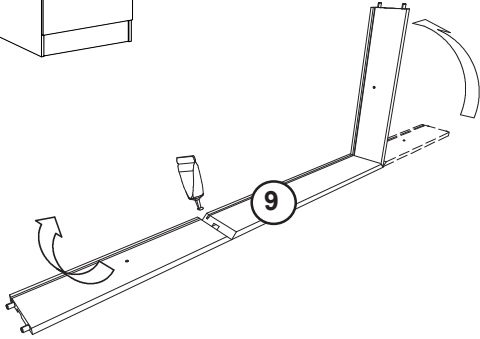
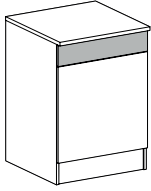
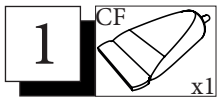
0 1cm 2 3 4 5 6

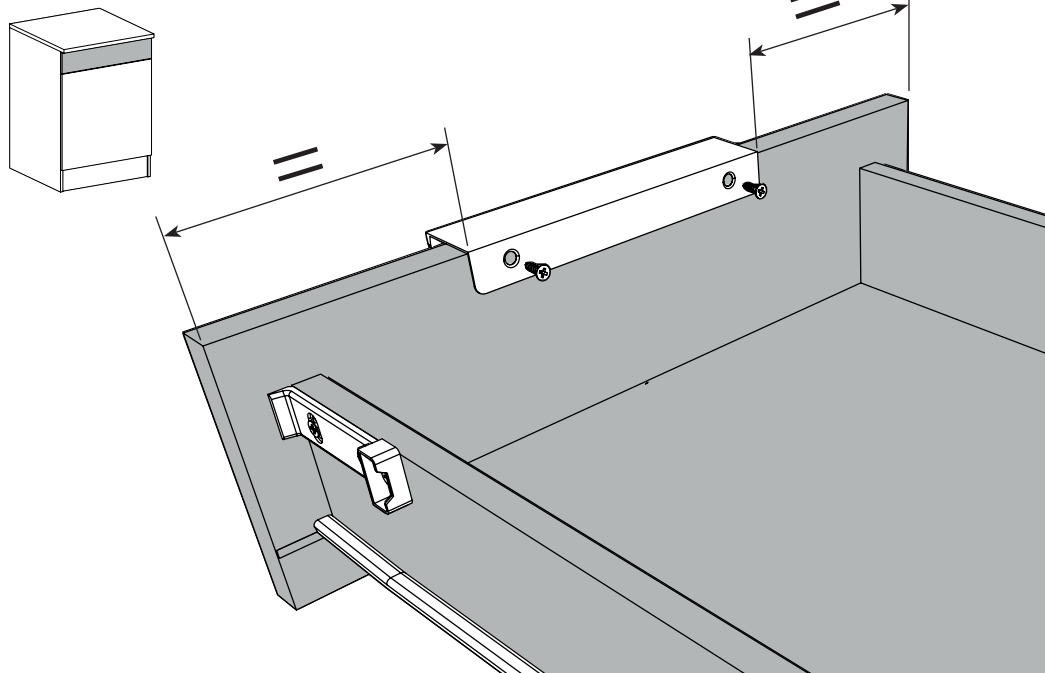
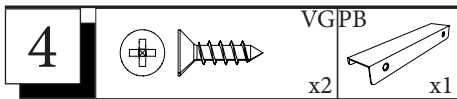
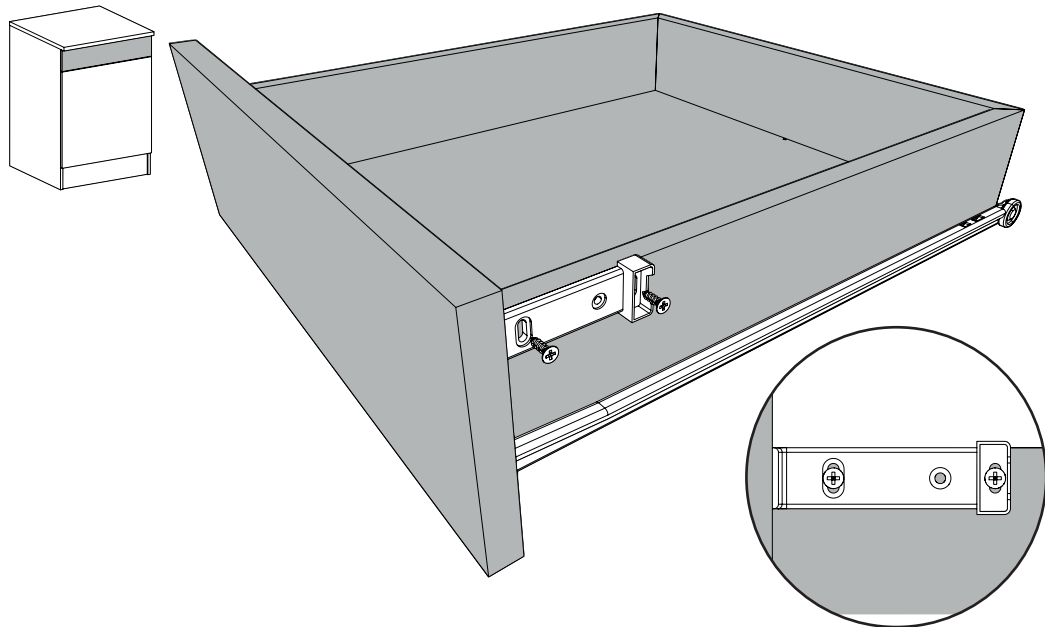
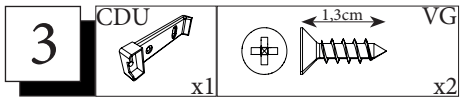
		VG	x12
		VI	x4
		BWF	x4
		AGN	x2
		WF	x4
		ADM	x18

Trier vos quincailleries

	BR		x1
CDU	ZK	CDT	x1
PB	CF	EP	x4
CUI	CUH	ZH	x4
BWD	AI	BSD	x10

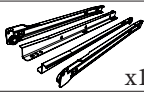
0094NOTIC6372





5

BR



x1



BWF

x4



VG

x2



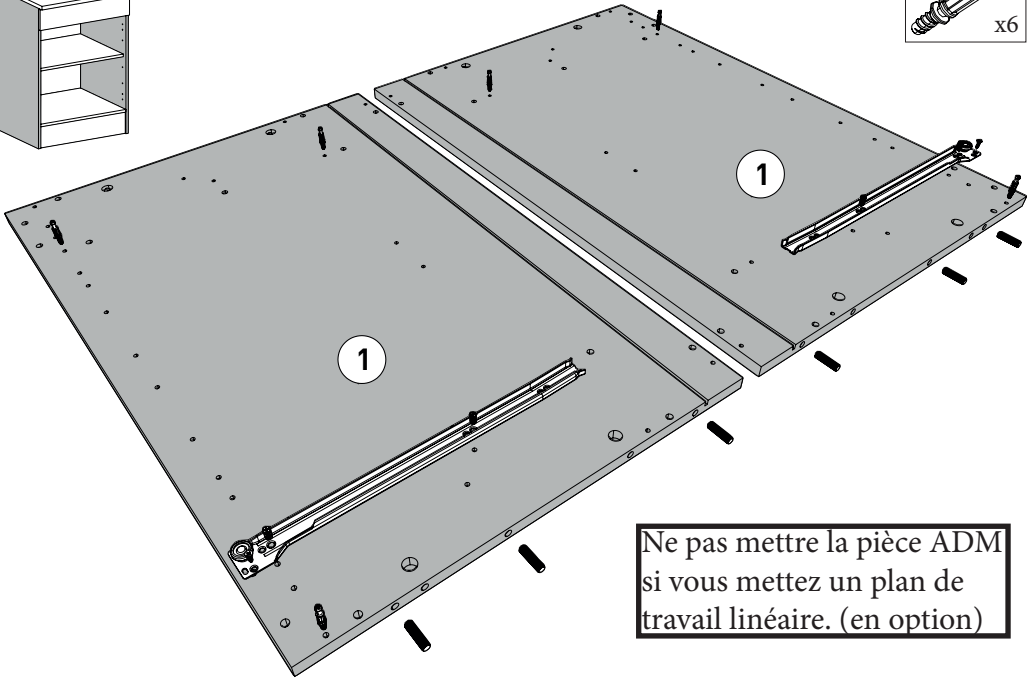
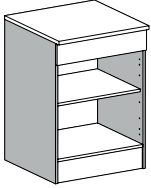
ADM

x6

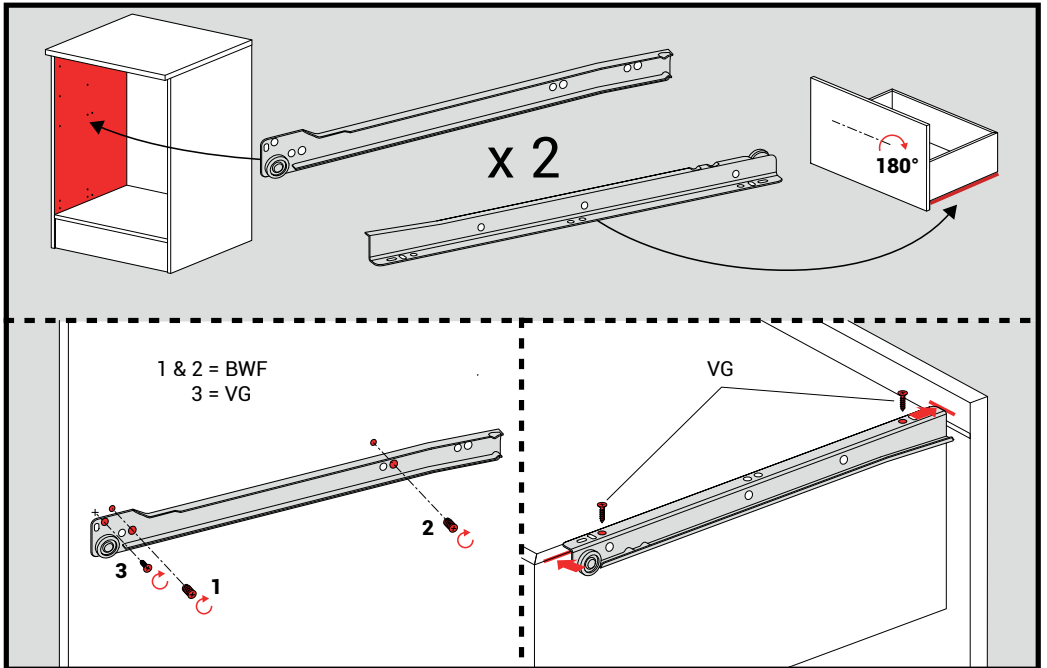
BSD



x6



Ne pas mettre la pièce ADM
si vous mettez un plan de
travail linéaire. (en option)



1 & 2 = BWF
3 = VG

VG

180°

x 2

6

ZK



x2



1,3cm

VGCDT

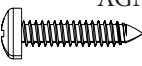


x4

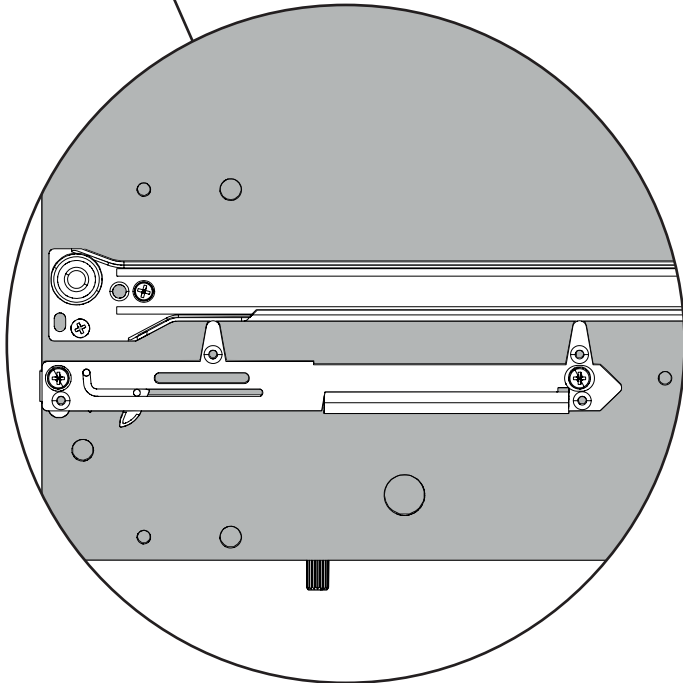
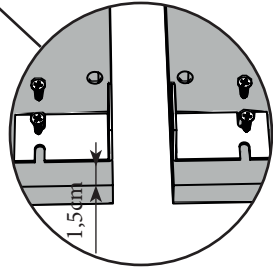
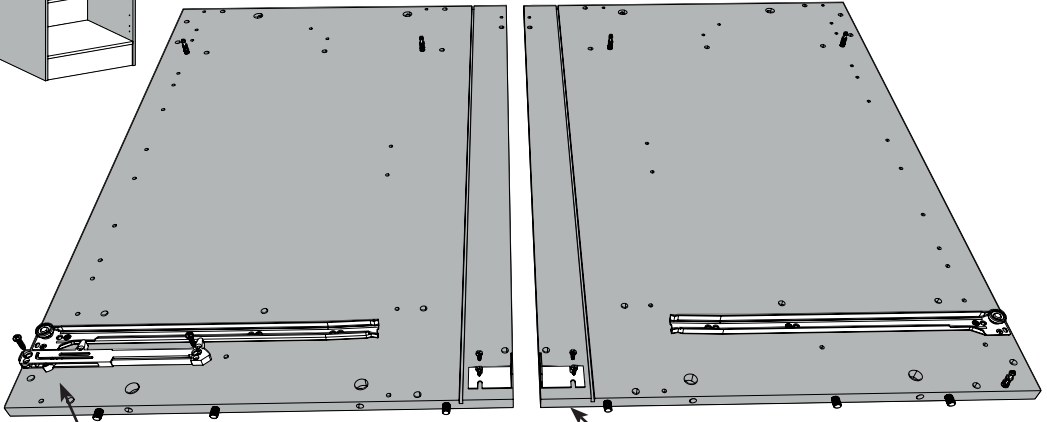
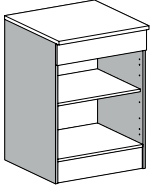
x1

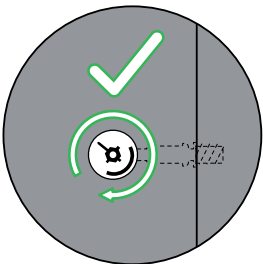
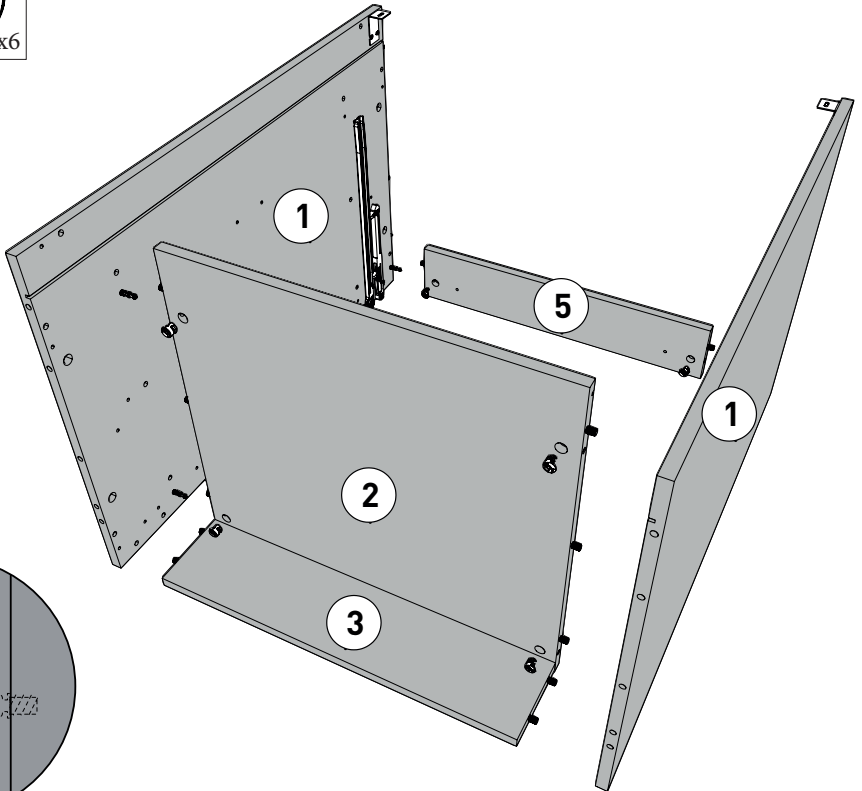
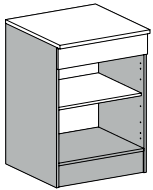
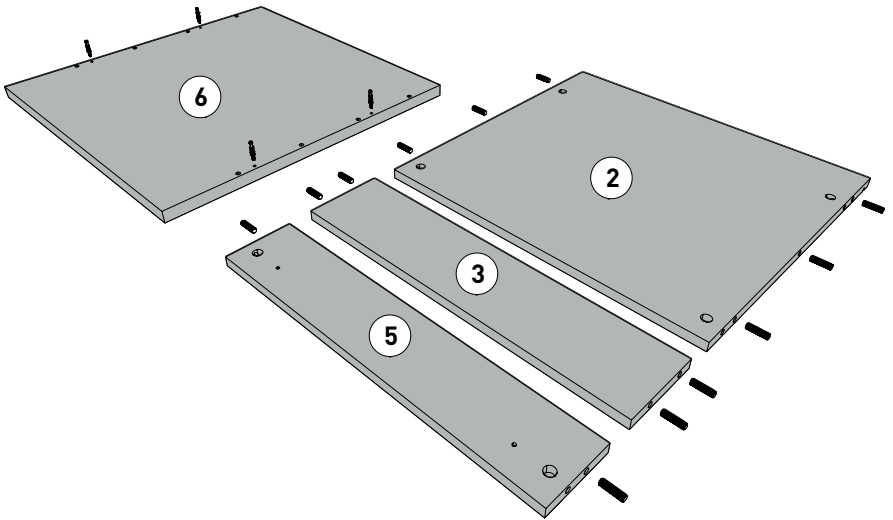
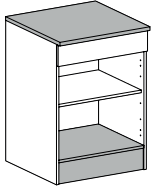


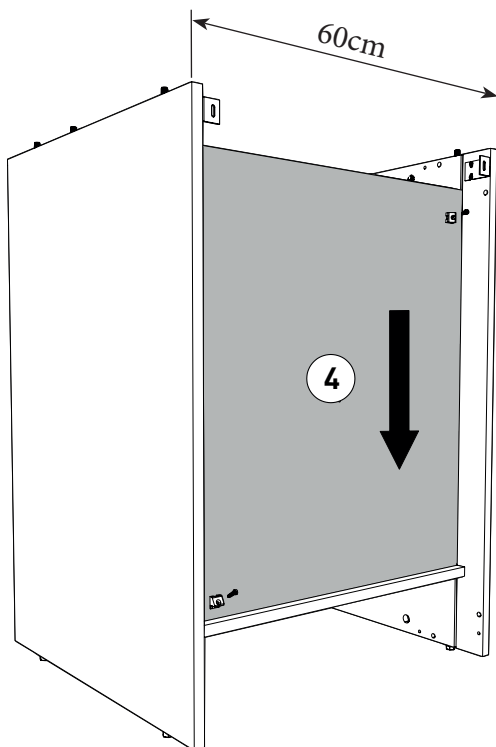
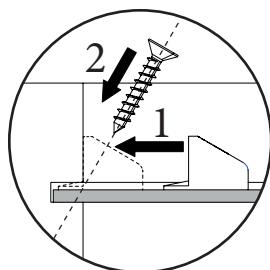
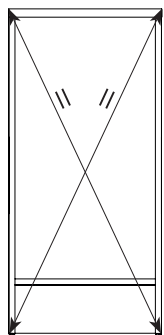
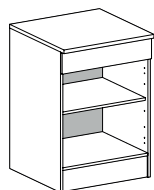
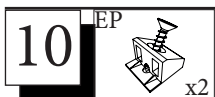
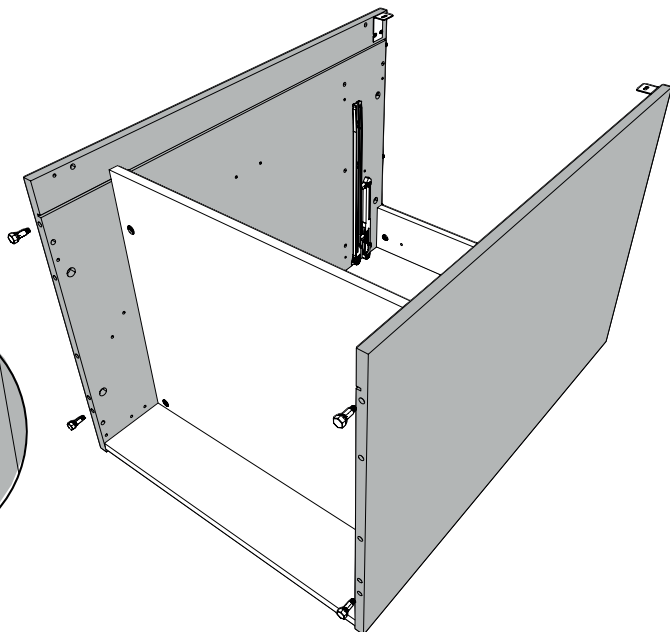
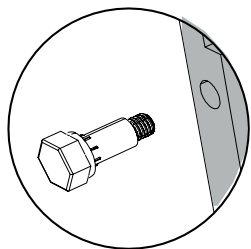
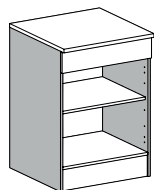
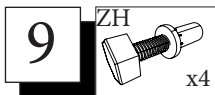
AGN



x2

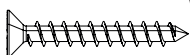






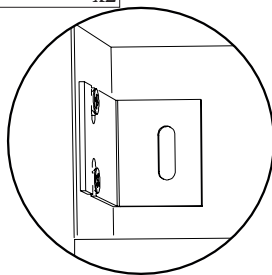
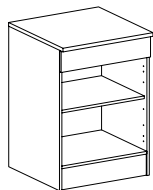
Mesurer les diagonales du meuble pour vérifier l'équerrage.
La cote doit être identique

11

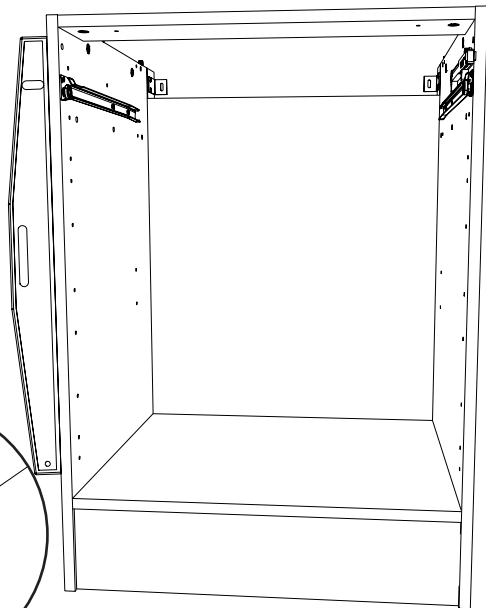


WF

x2



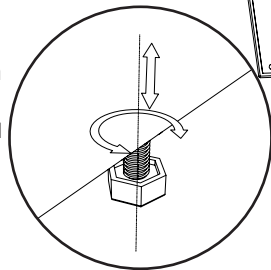
Relier vos meuble à l'aide de 2 vis WF



FR-Pour votre sécurité :
Fixation du meuble au mur.
Attention, la fixation doit être
réalisée par une personne
compétente car cela néces-
site des chevilles adaptées à
la nature de votre mur.

EN-For your safety : the unit should
be secured to the wall.

NB this should be carried out by a
competent person as you must use
the right rawl plug for your type of
wall.

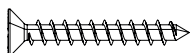


12

AI

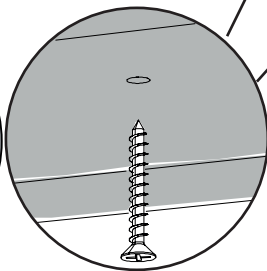
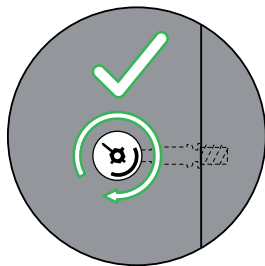
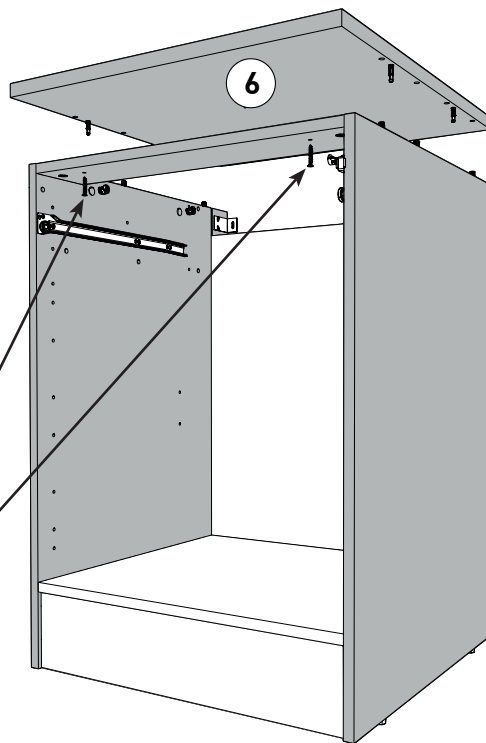
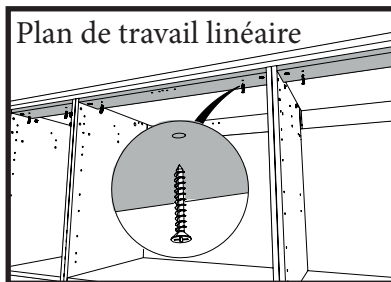
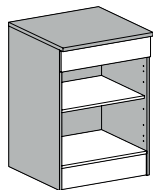


x4

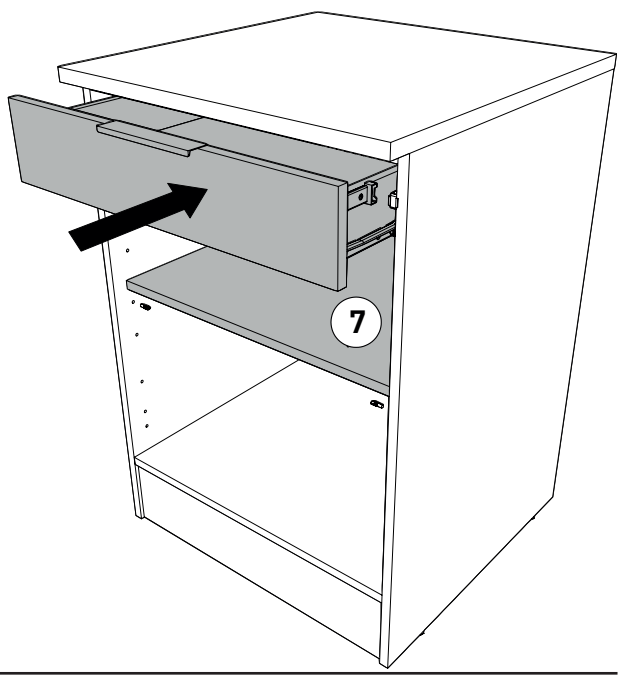
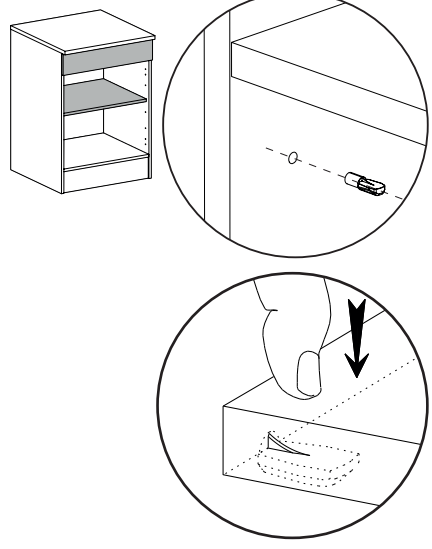


WF

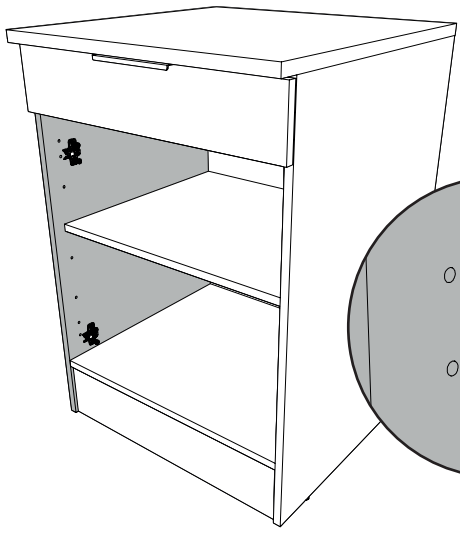
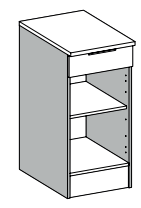
x2



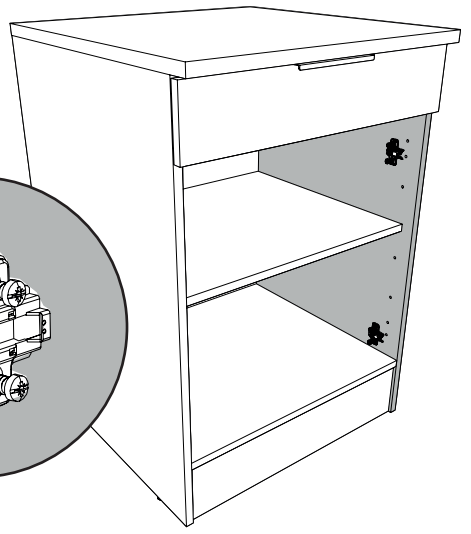
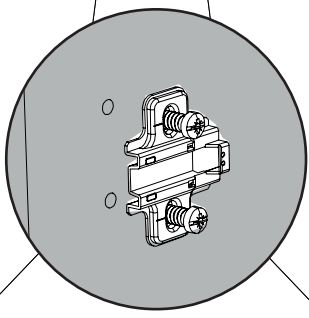
13 BWD x4



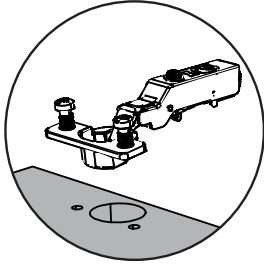
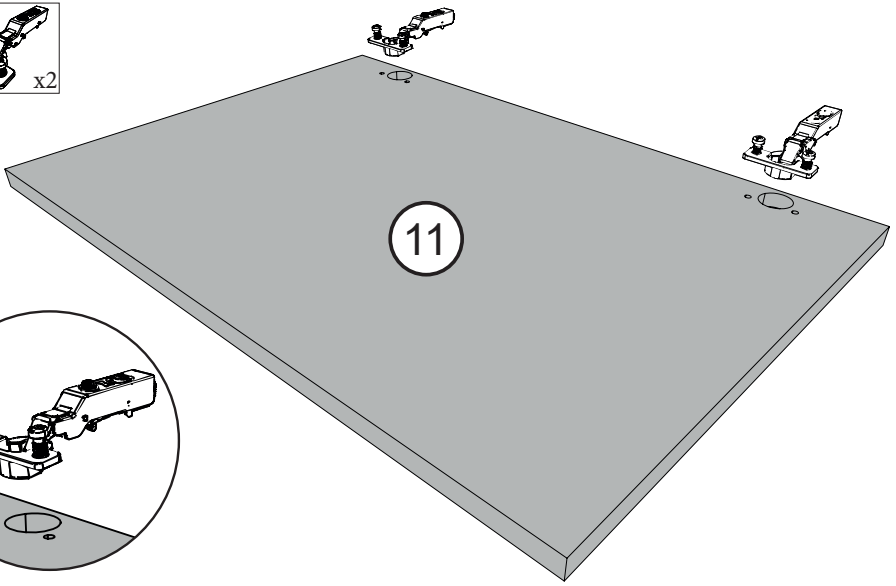
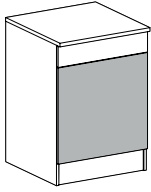
14 CUH x2



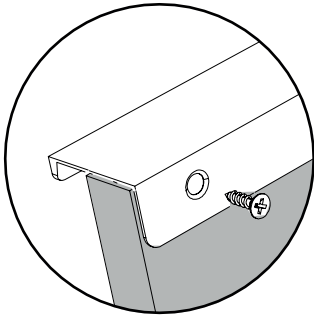
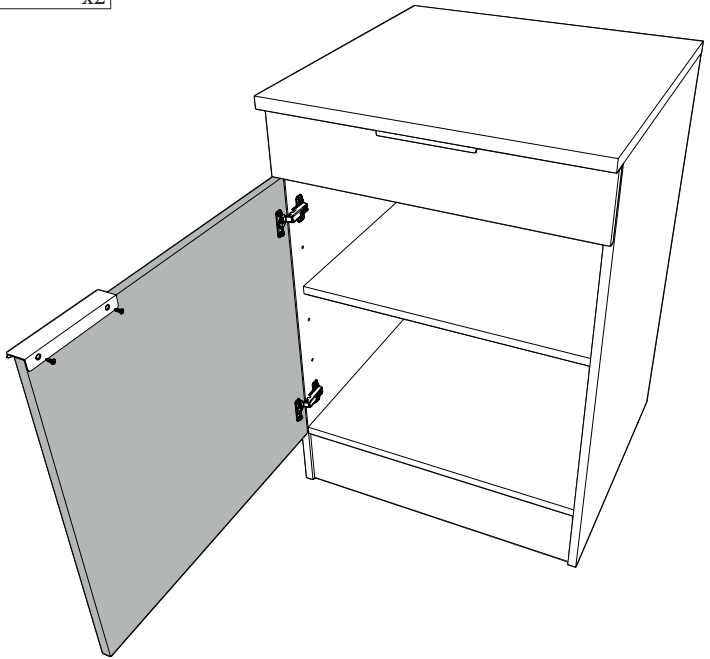
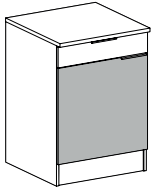
OU



15 CUI x2



16 PB x1 VG x2 1.3cm



LE TRI + FACILE



FR

Pensez à donner ou recycler.



OU



OU



Déchèterie

<https://quefairedemesdechets.fr>