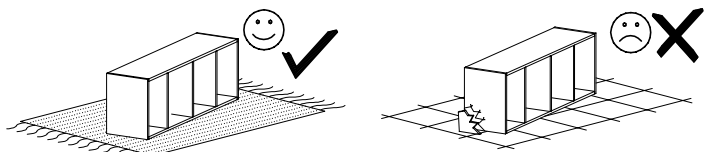


DE VOR DEM BEGINN DES ZUSAMMENBAUS FOLGENDE HINWEISE GENAU LESEN.
 EN READ THE INSTRUCTION CAREFULLY BEFORE ASSEMBLING
 PL PRZED ROZPOCZĘCIEM MONTAŻU ZAPOZNAĆ SIĘ Z INSTRUKCJĄ
 FR LISEZ LES INSTRUCTIONS AVANT DE COMMENCER L'ASSEMBLAGE

DE Notwendiges Montagewerkzeug (nicht im Lieferumfang enthalten).
 EN Tools required for assembly (not provided by the manufacturer)
 PL Narzędzia niezbędne do montażu (nie dostarczane przez producenta)
 FR Outillage nécessaire au montage (non fourni par le constructeur)

ORION dołek



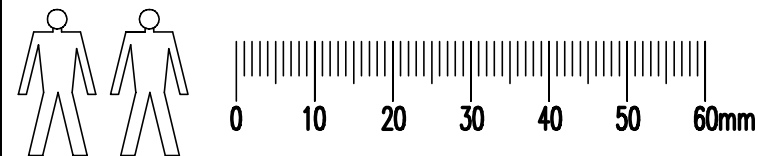
DE AUF EINEM WEICHEN UNTERGRUND, WIE TAGESDECKE ODER TEPPICH ZUSAMMENBAUEN
 EN ASSEMBLE ON SOFT SURFACE LIKE A CARPET OR BLANKET
 PL MONTOWAĆ NA MIEKKIM PODŁOŻU TYPU: KOC, DYWAN.
 FR POSE SUR UN SUPPORT MOU DU TYPE : COUVERTURE, TAPIS.

DE Holzteile und deren Kontaktflächen mit der Laminatplatte nur mit einem weichen Tuch reinigen.

EN Wood components and contact points of the elements with the laminated plate cleaned only with a soft cloth. Protect from moisture.

PL Elementy drewniane oraz miejsca styku tych elementów z płytą laminowaną czyścić tylko miękką szmatką. Chronić przed wilgocią.

FR Les éléments en bois et leurs points de contact avec le panneau stratifié ne doivent être nettoyés qu'avec un chiffon doux. Protéger contre l'humidité.

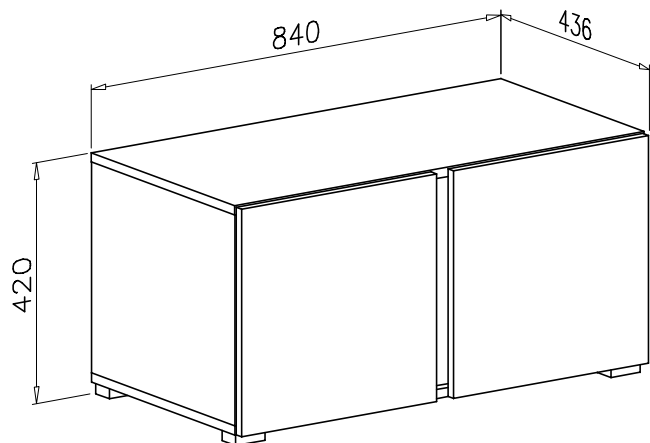
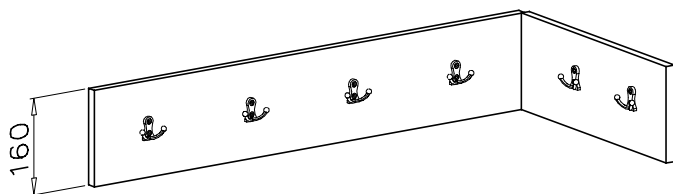




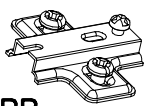



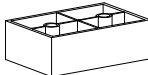
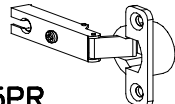

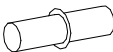
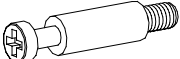


DE BEI BESCHWERDEN UND BEANSTANDUNG STETS DIE SERIENNUMMER VOM ETIKETT AUF DER VERPACKUNG ANGEBEN.

EN IN CASE OF COMPLAINT PLEASE INDICATE THE SERIAL NUMBER DESCRIBED ON THE PACKAGE LABEL.

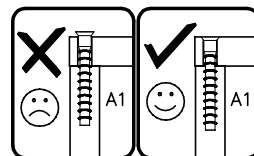
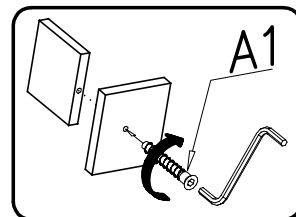
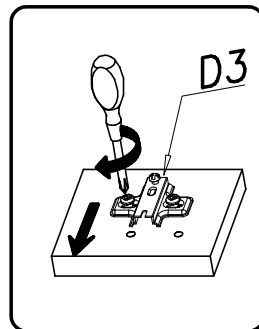
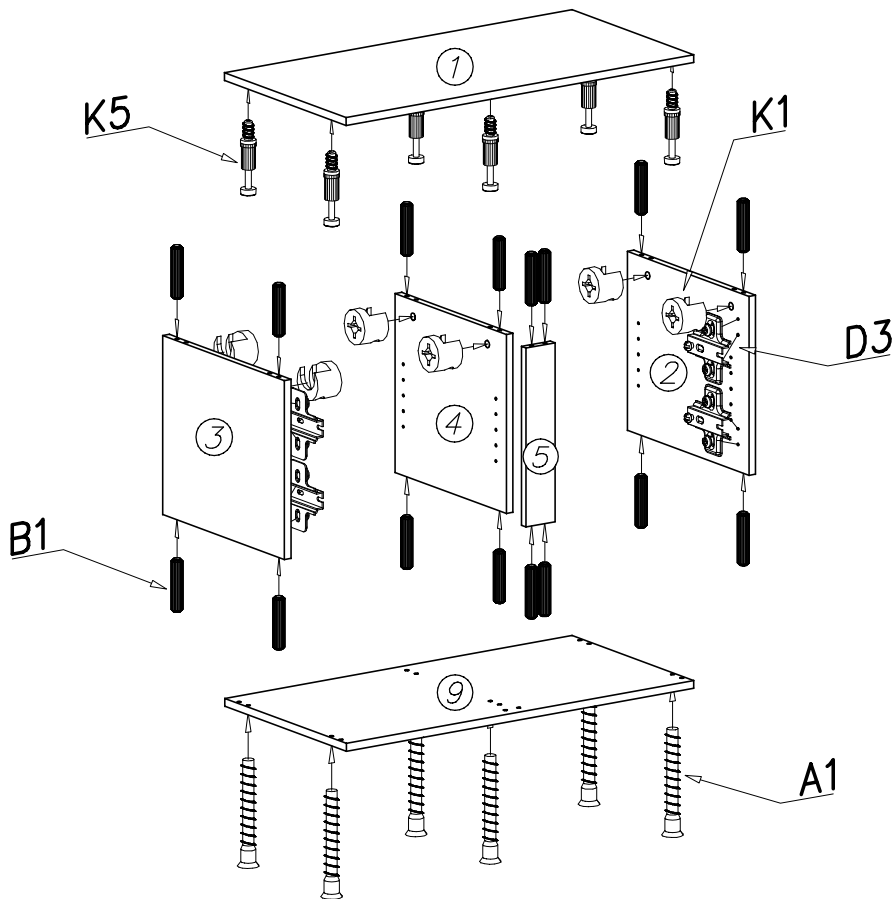
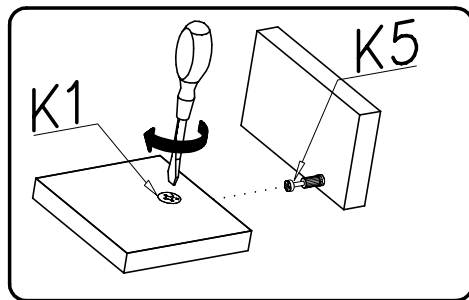
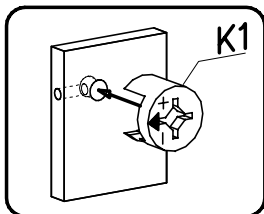
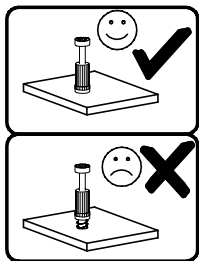
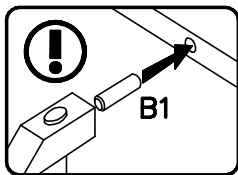
PL W PRZYPADKU REKLAMACJI PROSZĘ OZNACZYĆ NUMER SERII OPISANY NA ETYKIECIE OPAKOWANIA

FR EN CAS DE RÉCLAMATION, VEUILLEZ MARQUER NUMÉRO DE LOT VOIR SUR L'ÉTIQUETTE DE L'EMBALLAGE

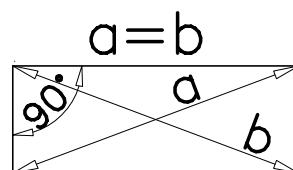
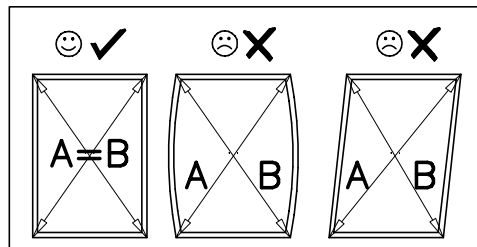
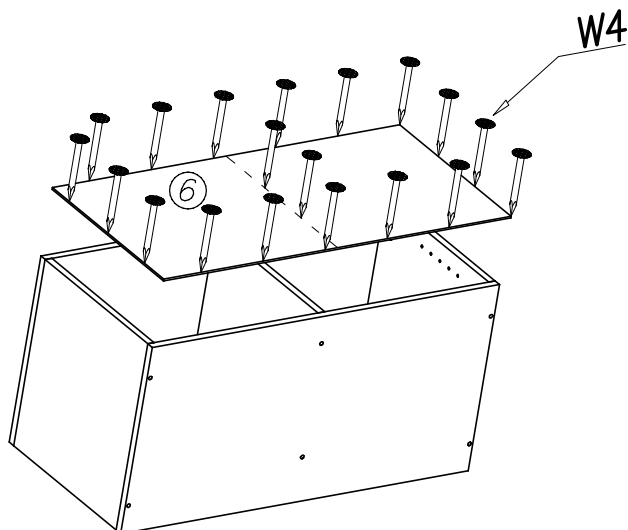


	A1  ø7x50 x6	W2  4mm x1	D3  PZ35PR x4
I8  ø20 x6	G4  4x16 x8	G11  4x20 x10	P15  x5
C3  Z35PR x4	K1  ø15x12 x6	F2  x16	K5  x6
	W4  x30	B1  ø8x35 x16	

1



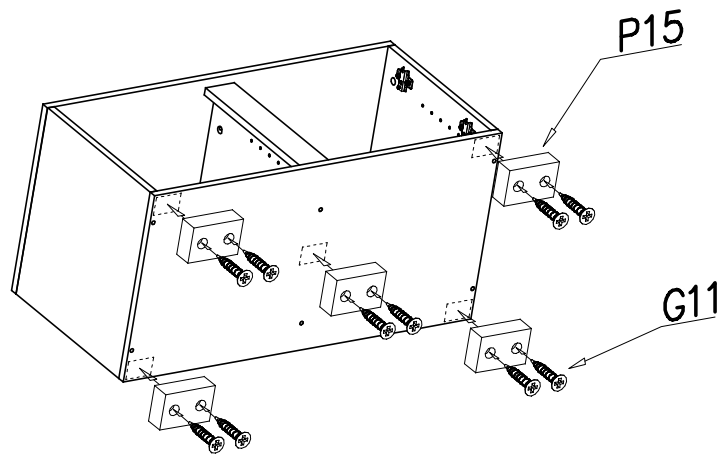
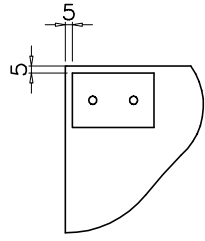
2



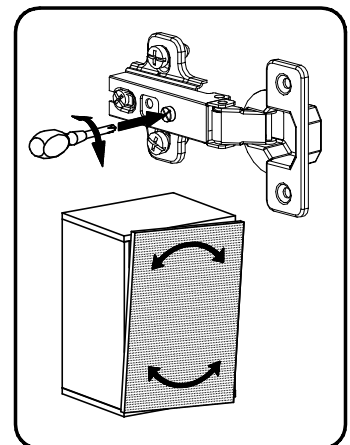
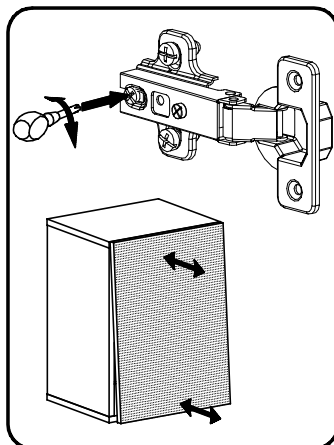
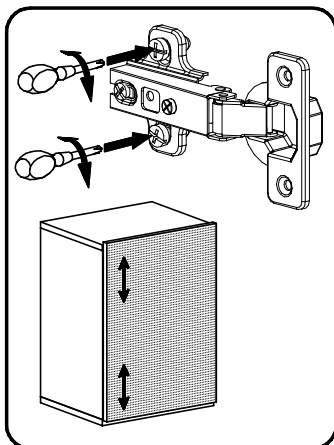
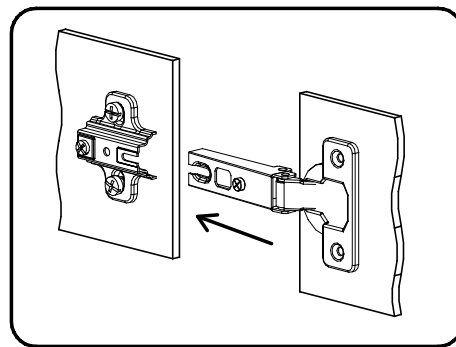
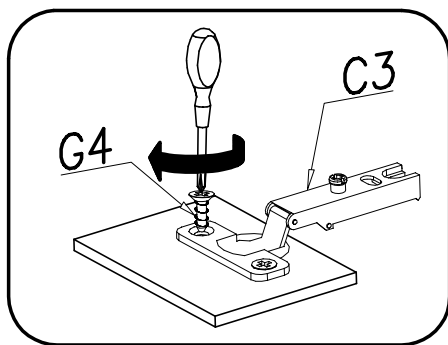
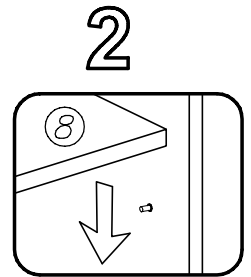
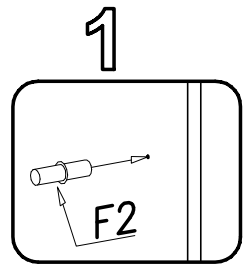
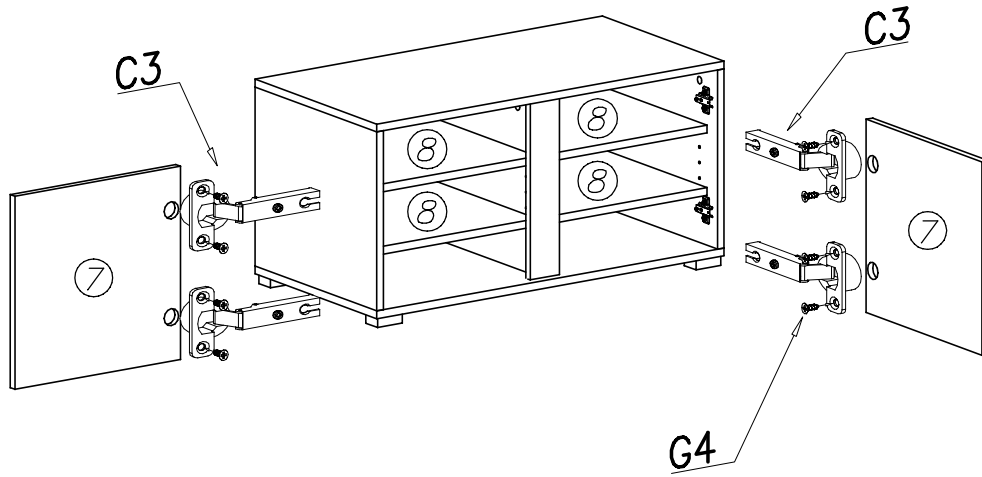
ACHTUNG
ATTENTION
UWAGA
ATTENTION

Setzen Sie die Stifte an den mit Pfeilen markierten Stellen ein. Die Länge des hervorstehenden Stiftes nach dem Einschlagen in das Loch darf 9–10 mm nicht überschreiten.
 Pins to tap the space indicated by arrows. The length of the projecting pin when pocketed does not exceed 9–10 mm
 Kołki nabijać w zaznaczone strzałkami miejsca. Długość wystającego kołka po wbiciu w otwór nie może przekraczać 9–10mm.
 Insérez les chevilles dans les endroits marqués par des flèches. La longueur de la goupille saillante après avoir martelé dans le trou ne doit pas dépasser 9–10 mm.

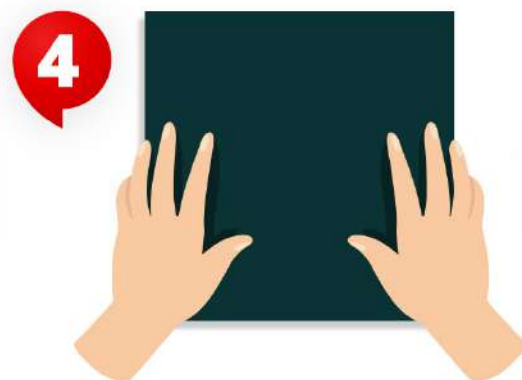
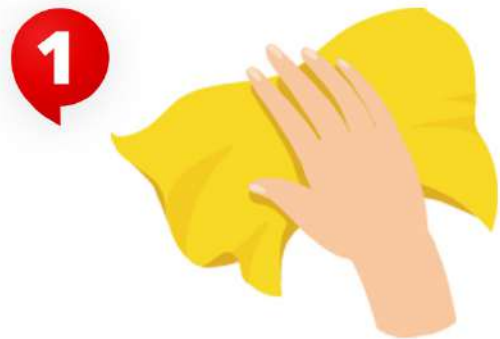
3



4



INSTRUKCJA MONTAŻU - RZEPY



Czyszczenie

Wyczyść ścianę, lekko pocierając ją alkoholem izopropylowym.



Linie

Przy użyciu **poziomicy i ołówka** nanieś na ścianę linię wyznaczającą krawędź panelu.



Rzepy

Odkurz na sucho powierzchnię klejenia, a następnie **przyklej równomiernie** na panel w odstępach około **25 cm** rzepy białą stroną.

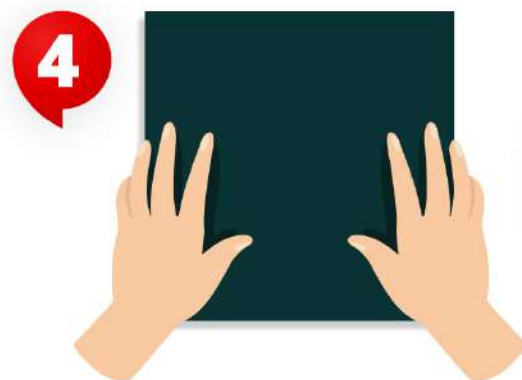
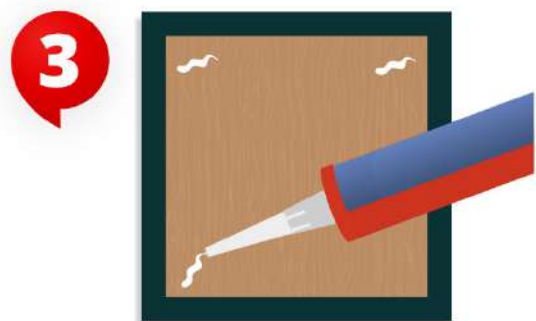


Montaż

Przyklej panel w odpowiednim miejscu na ścianie, **lekko go dociskając**.

Podczas montażu paneli, zwróć uwagę na jednolity kierunek ułożenia splotu tkaniny.

INSTRUKCJA MONTAŻU - KLEJ LUB PIANKA MONTAŻOWA



1

Czyszczenie

Wyczyść ścianę, lekko pocierając ją alkoholem izopropylowym.

2

Linie

Przy użyciu **poziomicy i ołówka** nanieś na ścianę linię wyznaczającą krawędź panelu.

3

Klej

Na panel tapicerowany **punktowo nanieś klej**. Następnie przyciśnij go do ściany i sprawdź czy panel jest równo przyklejony.

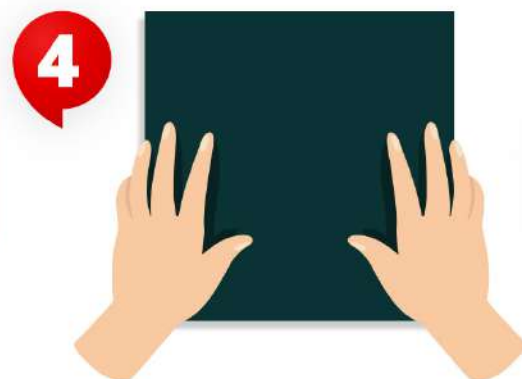
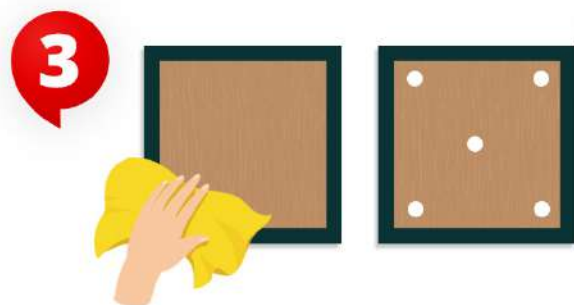
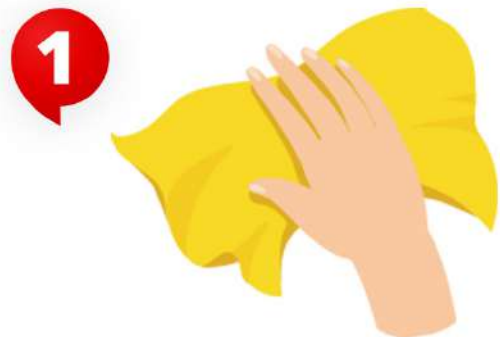
4

Montaż

Panel **delikatnie przyciśnij** do ściany. Sprawdź poziomą, czy panel jest **równo** zamocowany. Nanieś **ewentualne poprawki** a następnie **mocniej przyciśnij panel do ściany**.

Podczas montażu paneli, zwróć uwagę na jednolity kierunek ułożenia splotu tkaniny.

■ MONTAGEANLEITUNG - KLETTVERSCHLUSS



Reinigung

Reinige die Wand von Schmutz und Fett (am besten mit Reinigungsalkohol oder ähnlichem).



Linien

Markiere mit Hilfe eines Bleistifts und einer Wasserwaage den Rand des Paneels.



Klettverschluss

Die Klebefläche **muss trocken** von Staub befreit werden und daraufhin wird der Klettverschluss im Abstand von ca. **25 cm** mit der weißen Seite gleichmäßig auf dem Paneel aufgeklebt.

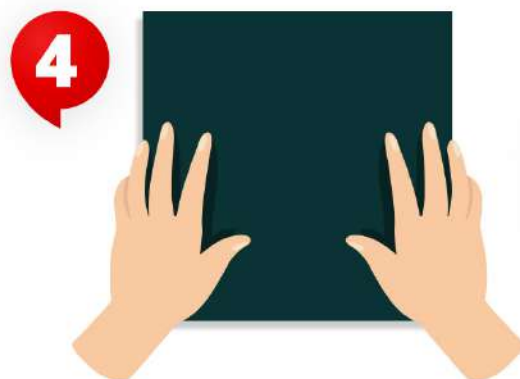
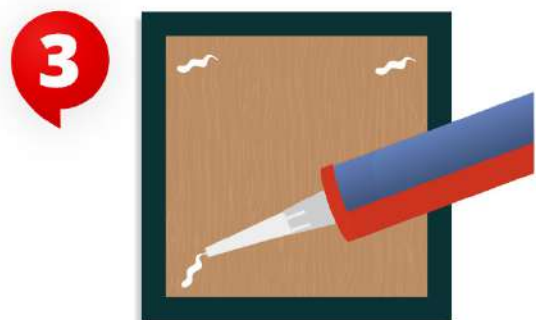


Montage

Das Paneel wird an die gewünschte Stelle an die Wand geklebt und **muss leicht angedrückt werden**.

Bei der Montage der Paneele auf die gleichmäßige Richtung des Stoffgewebes achten.

■ GEPOLSTERTE WANDPANELEE - MONTAGEANLEITUNG



1

Reinigung

Reinige die Wand von Schmutz und Fett (am besten mit Reinigungsalkohol oder ähnlichem).

2

Linien

Markiere mit Hilfe eines Bleistifts und einer Wasserwaage den Rand des Paneels.

3

Klebstoff

Verteile auf dem gepolsterten Paneel **punktweise den Klebstoff**. Daraufhin drücke diesen an die Wand und prüfe nach, ob das Paneel gleichmäßig angeklebt ist.

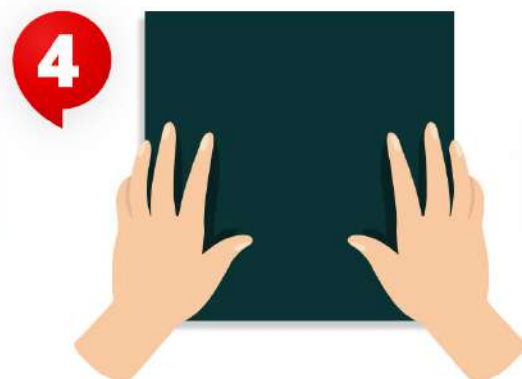
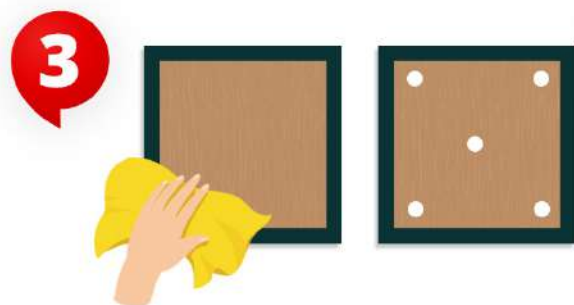
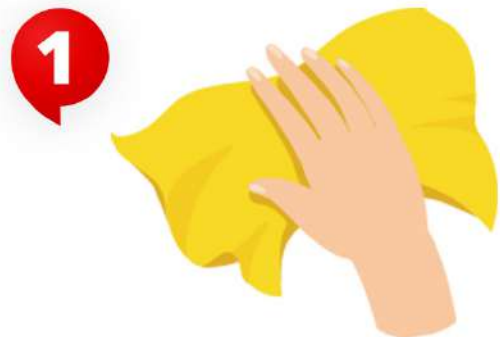
4

Montage

Drücke das Paneel **leicht an die Wand**. Prüfe mit Hilfe einer Wasserwaage, ob es gerade an der Wand ist. **Führe eventuell kleine Nachbesserungen durch und drücke** das Paneel anschließend fester an die Wand.

Bei der Montage der Paneele auf die gleichmäßige Richtung des Stoffgewebes achten.

ASSEMBLY INSTRUCTION - VELCROS



Cleaning

Clean the wall by lightly rubbing it with **isopropyl alcohol**.



Lines

Using a **spirit level** and a **pencil**, mark the edge of the panel on the wall.



Velcros

Vaccum the bonding surface and then glue evenly velcros with the white side onto the panel at intervals of about **25 cm**.

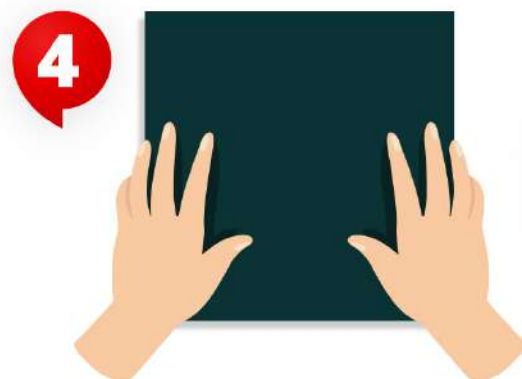
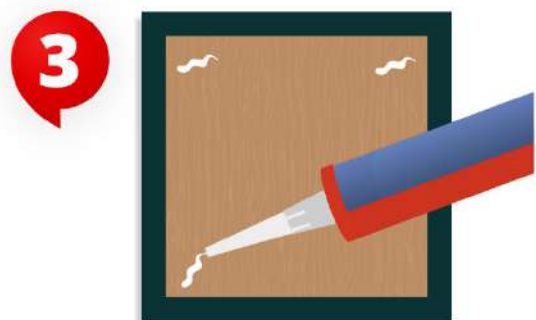


Assembly

Glue the panel to the desired place on the wall **pressing it lightly**.

When installing the panels, pay attention to the uniform direction of the fabric weave.

■ ASSEMBLY INSTRUCTION - GLUE OR MOUNTING FOAM



Cleaning

Clean the wall by lightly rubbing it with **isopropyl alcohol**.



Lines

Using a **spirit level** and a **pencil**, mark the edge of the panel on the wall.



Adhesive

Apply the **glue pointwise** on the upholstered panel. Then press it against to the wall and check if the panel is evenly glued.

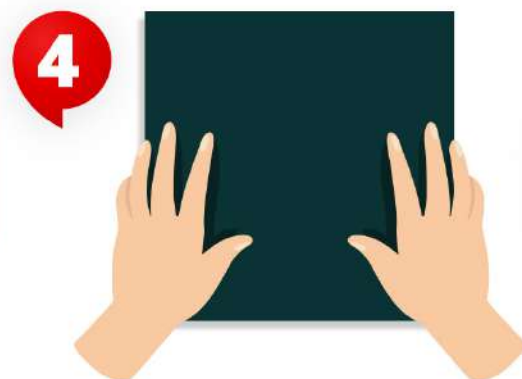
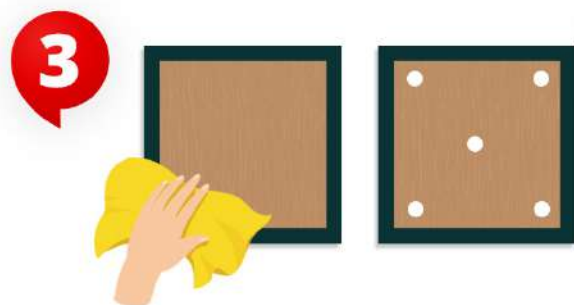


Assembly

Press the **panel gently** against to the wall. Check with a **spirit level** is the panel seated flush. **Apply any corrections** if needed and then **press the panele more firmly to the wall**.

When installing the panels, pay attention to the uniform direction of the fabric weave.

■ MONTÁŽNÍ NÁVOD – SUCHÝ ZIP



Čištění

Stěnu očistěte jemným rozetřením isopropylalkoholu.



Linie

Pomocí **vodováhy** a **tužky** označte okraj panelu na stěně.



Suchý zip

Spojovací povrch osušte a pak suchý zip rovnoměrně přilepte na panel, přibližně **25 cm** od sebe, bílou stranou.

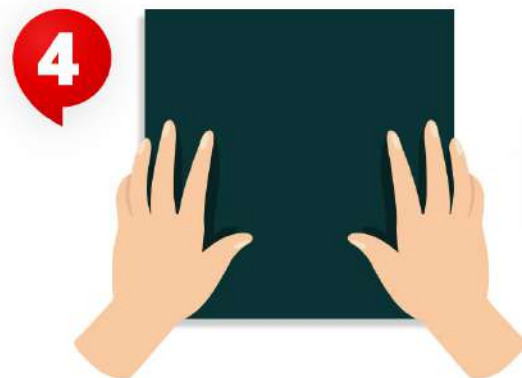
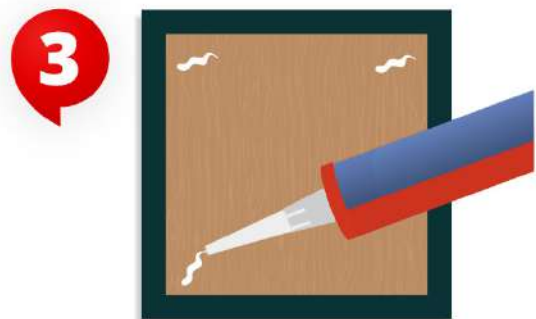


Montáž

Přilepte panel na požadované místo a **jemně o přitlačte**.

Při montáži panelů dávejte pozor na jednotný směr vazby tkaniny.

■ MONTÁŽNÍ NÁVOD - LEPIDLO NEBO MONTÁŽNÍ PĚNA



Při montáži panelů dávejte pozor na jednotný směr vazby tkaniny.



Čištění

Stěnu očistěte jemným rozetřením isopropylalkoholu.



Linie

Pomocí **vodováhy** a **tužky** označte okraj panelu na stěně.



Lepení

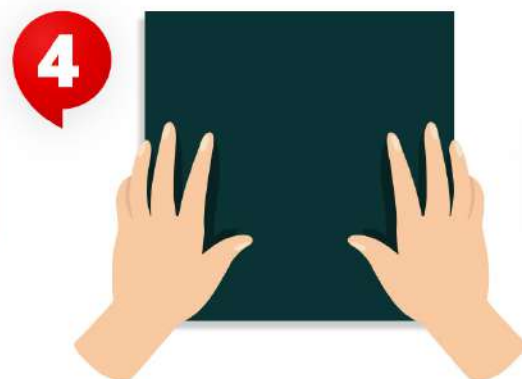
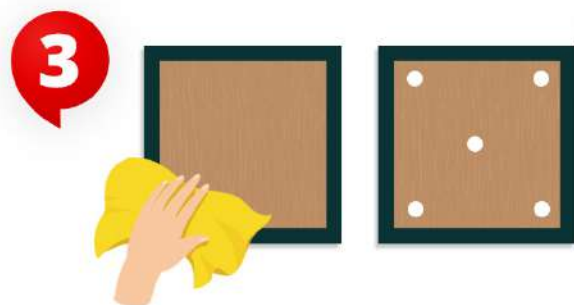
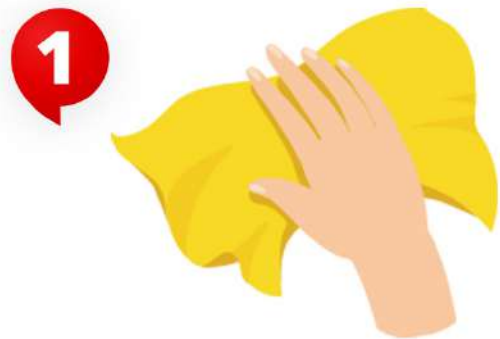
Na čalouněný panel **naneste tečky lepidla**. Potom jemně přitlačte panel na zeď a zkontrolujte, zda je rovnoměrně přilepený.



Montáž

Panel **přitlačte jemně** na stěnu. Pomocí vodováhy zkontrolujte, zda je panel rovnoměrně připevněn. V případě **potřeby ho vyrovnejte** a poté panel přitlačte **silněji na stěnu**.

INSTRUCȚIUNI MONTAJ – ARICI



Curățare

Curățați peretele, ștergând ușor cu alcool izopropilic.



Linii

Trasați cu creionul și nivela linia de marcare a marginii panoului.



Arici

Aspiră uscat suprafața de lipire, apoi lipește uniform pe panou aricii, cu partea albă, la distanțe de cca. 25 cm.

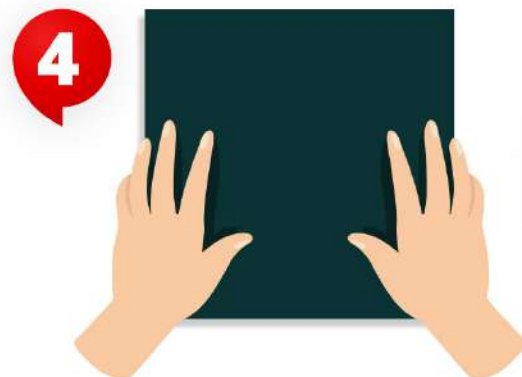
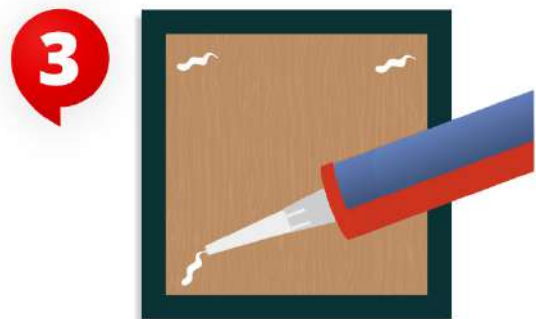
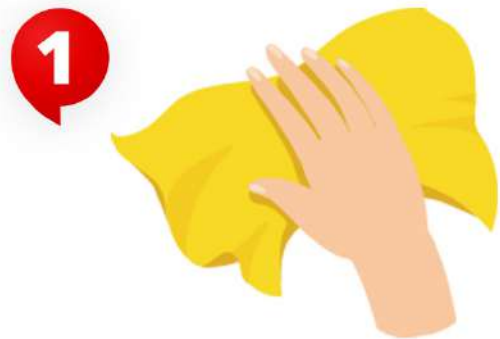


Montaj

Lipește panoul în locul corespunzător pe perete, **presându-l ușor**.

La montajul panourilor, poziționarea țesăturii trebuie să fie în aceeași direcție.

■ LIPICI SAU SPUMĂ DE MONTAJ



La montajul panourilor, poziționarea țesăturii trebuie să fie în aceeași direcție.



Curățare

Curățați peretele, ștergând ușor cu alcool izopropilic.



Linii

Trasați cu creionul și nivela linia de marcare a marginii panoului.



Adeziv

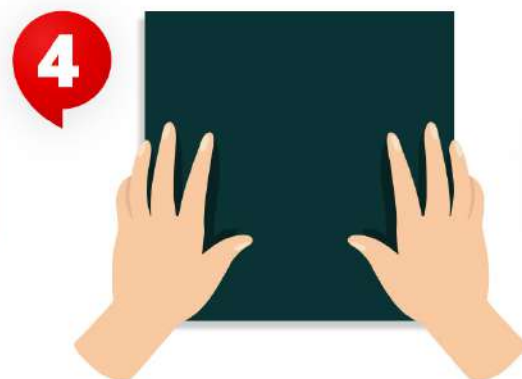
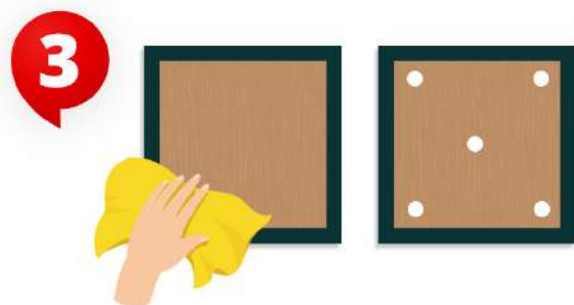
Aplicați adezivul în puncte pe panoul tapițat. **Apoi țineți panoul** apăsat pe perete și verificați dacă este lipit drept.



Montaj

Țineți delicat panoul apăsat de perete. **Verificați cu nivela** dacă panoul este fixat drept, aplicați eventuale corecții, **apoi apăsați panoul** cu mai multă putere.

■ MONTÁŽNY NÁVOD – SUCHÝ ZIPS



Čistenie

Stenu očistite jemným rozotrením izopropylalkoholu.



Línie

Pomocou **vodováhy** a **ceruzky** **označte** okraj panelu na stene.



Suchý zips

Spojovací povrch osušte a potom suchý zips rovnomerne prilepte na panel, približne **25 cm** od seba, bielou stranou.

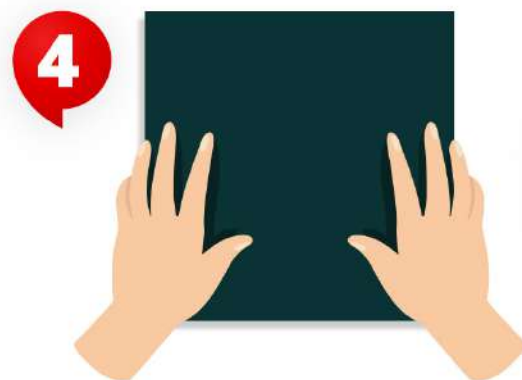
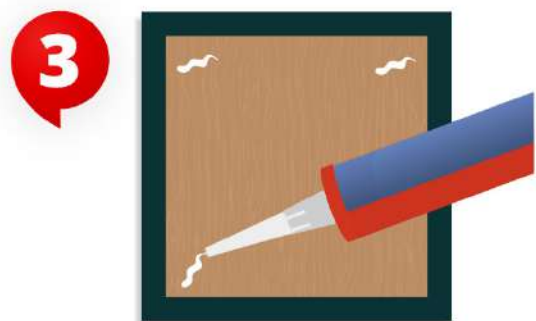
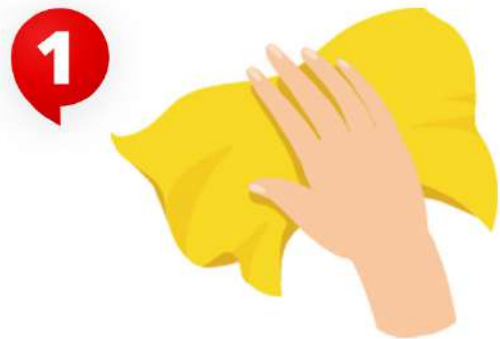


Montáž

Prilepte panel na požadované miesto a **jemne ho pritlačte**.

Počas montáže panelov dávajte pozor na jednotný smer väzby látky.

■ MONTÁŽNY NÁVOD - LEPIDLO ALEBO MONTÁŽNA PENA



Počas montáže panelov dávajte pozor na jednotný smer väzby látky.

1

Čistenie

Stenu očistite jemným rozotrením izopropylalkoholu.

2

Línie

Pomocou **vodováhy** a **ceruzky** označte okraj panelu na stene.

3

Lepenie

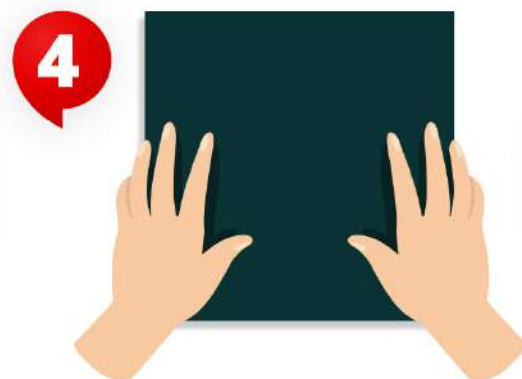
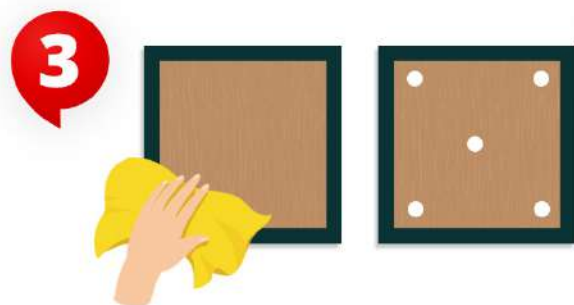
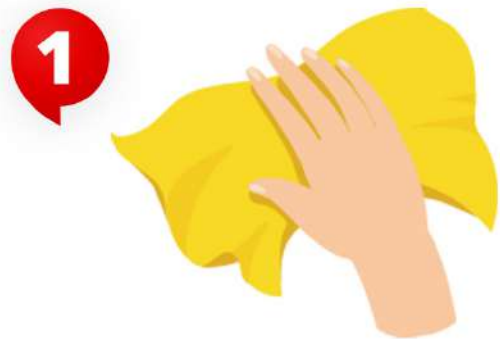
Na čalúnený panel **naneste bodky lepidla**. Potom jemne pritlačte panel na stenu a skontrolujte, či je rovnomerne prilepený.

4

Montáž

Panel **pritlačte jemne** na stenu. Pomocou vodováhy skontrolujte, či je panel rovnomerne pripevnený. V prípade **potreby ho vyrovnajte** a potom panel pritlačte **silnejšie na stenu**.

■ ÖSSZESZERELÉSI UTASÍTÁS - TÉPŐZÁR



Tisztítás

Tisztítsa meg a falat **izopropil-alkohollal** enyhén dörzsölve.



Vonalak

Vízmértékkel és ceruzával jelölje meg a panel szélét a falon.



Tépőzárás

Törölje **szárazra** a kötőfelületet, majd a tépőzárát egyenletesen ragassza a panelre, egymástól kb. **25 cm-re**, a fehér oldalával.

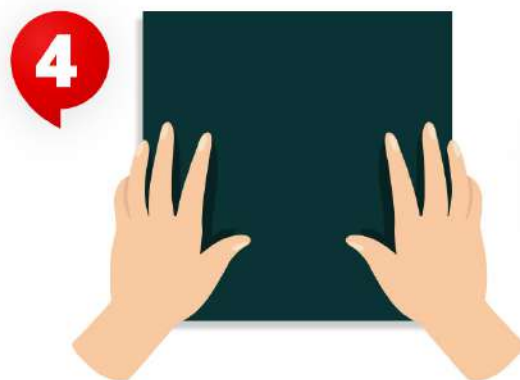
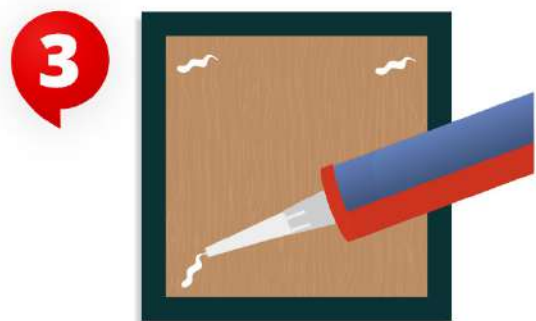
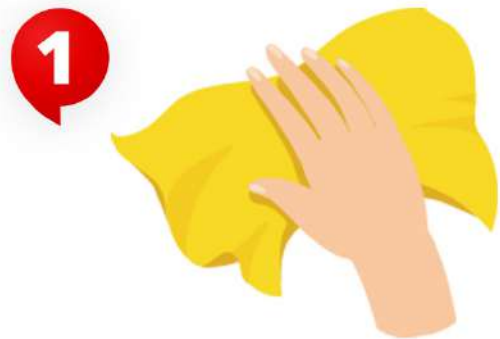


Telepítés

Ragassza a panelt a fal megfelelő helyére, **kissé rányomva**.

A panelek telepítésekor ügyeljen a szövet szövésének egységes irányára.

■ SZESZERELÉSI UTASÍTÁS - RAGASZTÓ VAGY, RAGASZTÓ SZIVACS



A panelek telepítésekor ügyeljen a szövet szövésének egységes irányára.

1

Tisztítás

Tisztítsa meg a falat izopropil-alkohollal enyhén dörzsölve.

2

Vonalak

Vízmértékkel és ceruzával jelölje meg a panel szélét a falon.

3

Ragasztó

Nyomjon ragasztót a kárpitozott panelre. Ezután nyomja a falhoz és ellenőrizze, hogy a panel egyenesen van-e ragasztva.

4

Összeszerelés

Finoman nyomja a panelt a falhoz. Vízmértékkel ellenőrizze, hogy egy síkban van-e. Végezzon el minden korrekciót, majd nyomja meg határozottabban a panelt a falhoz.