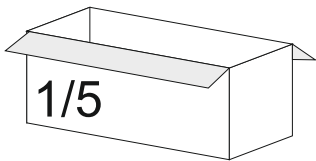
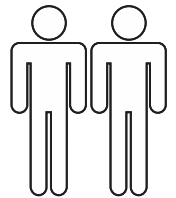
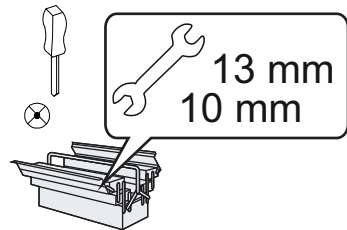
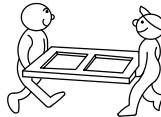
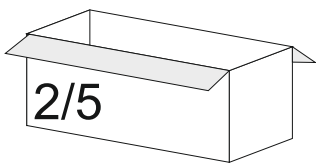
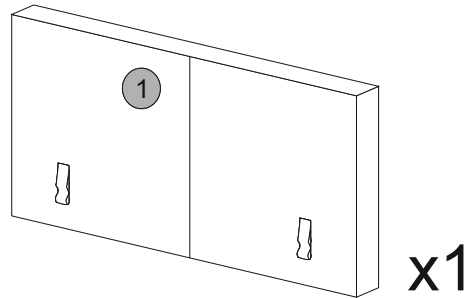


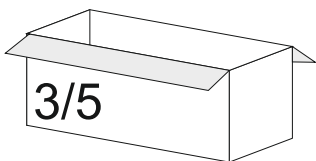
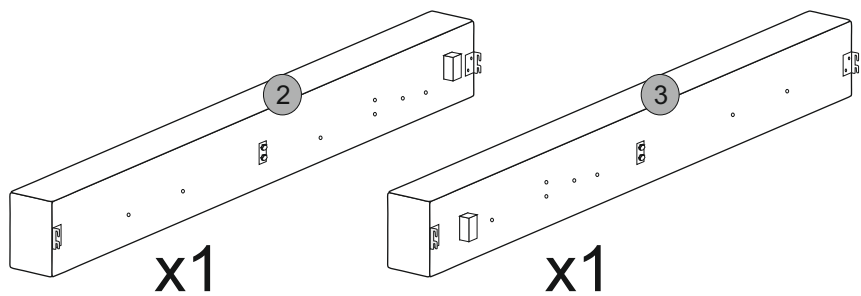
- Ⓟ Instrukcja montażu - łóżko
- Ⓓ Aufbauanleitung - bett
- ⒼⒷ Assembly instruction - bed
- ⓈⓀ Návod na montáž - posteľ
- ⒸⒿ instrukce instalaci - postel
- ⒻⓇ instructions de montage - lit



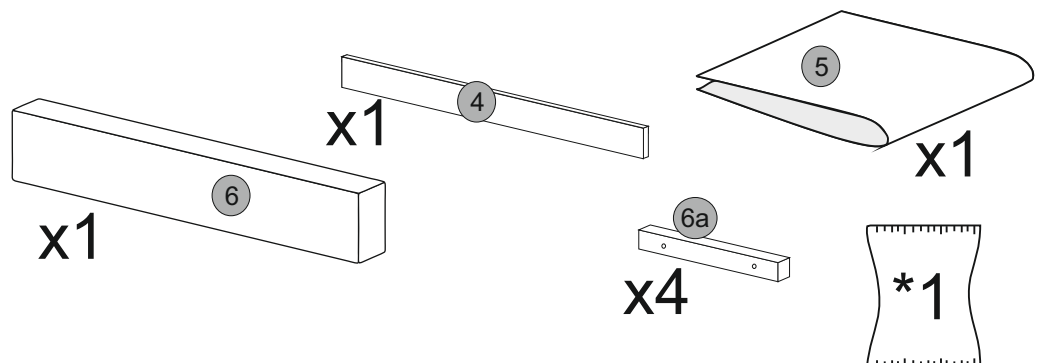
1/5

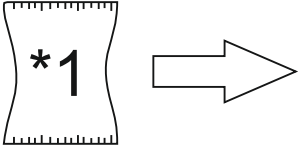
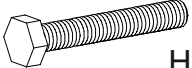
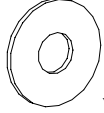
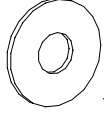

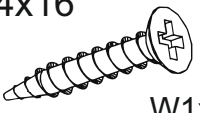
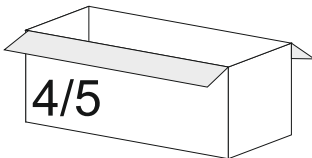
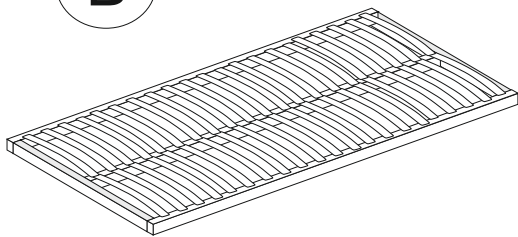
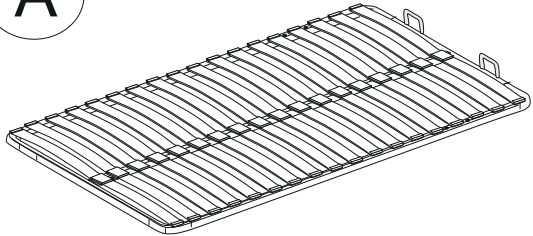
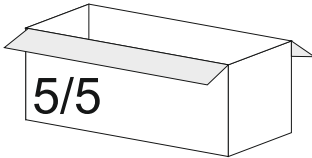
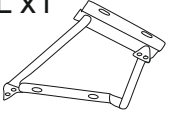
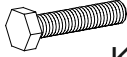
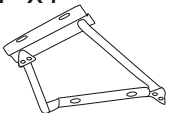


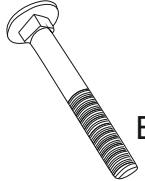

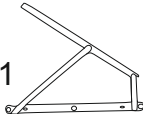
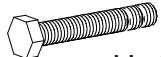
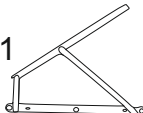
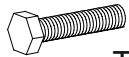







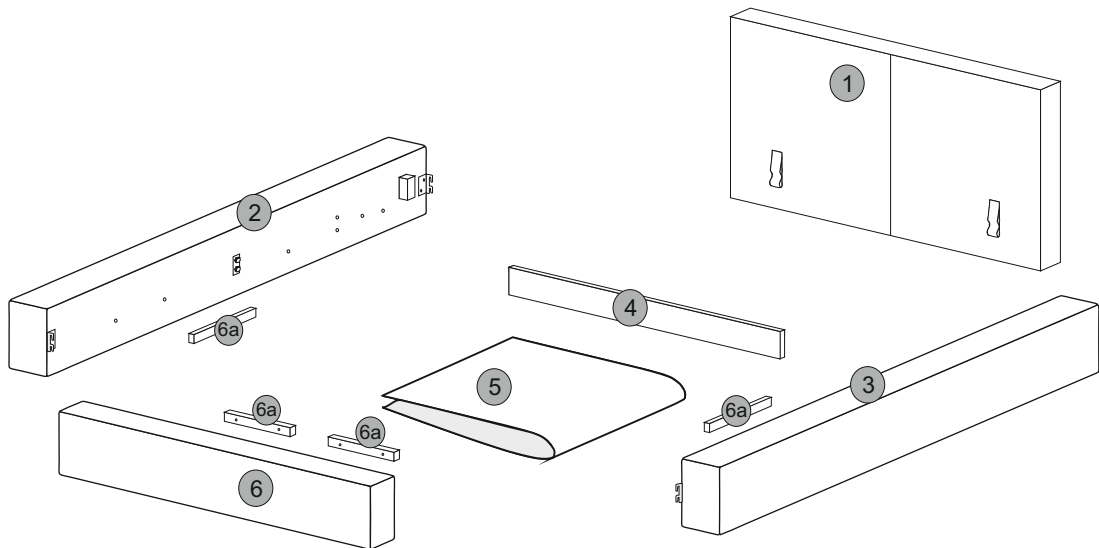
2/5



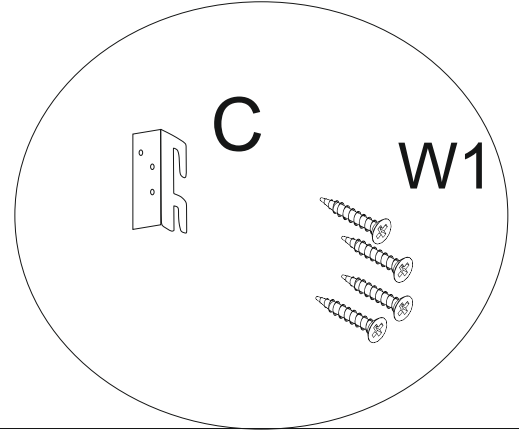
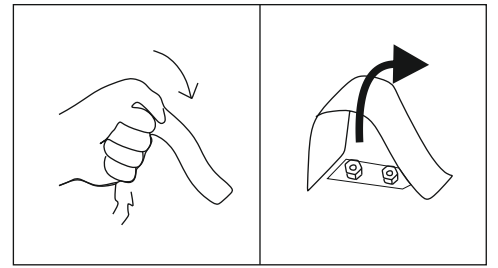
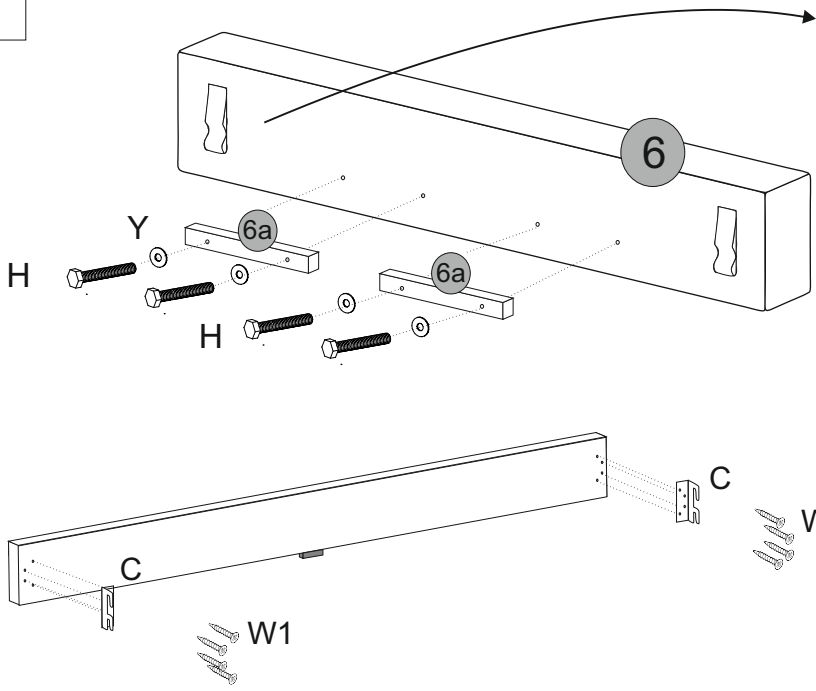
3/5



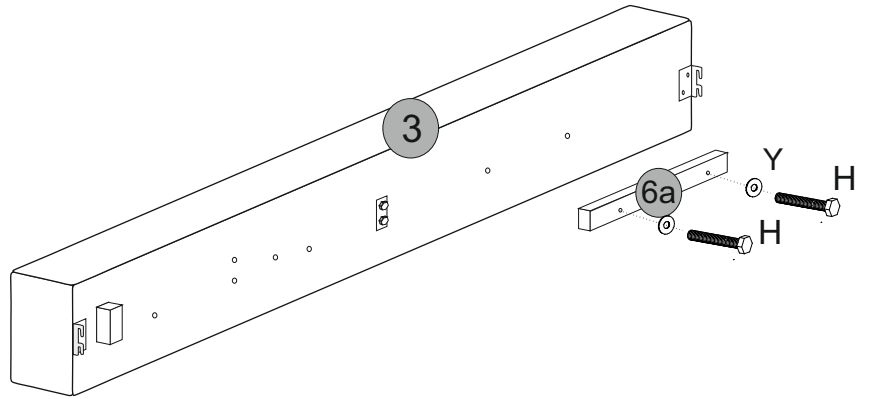
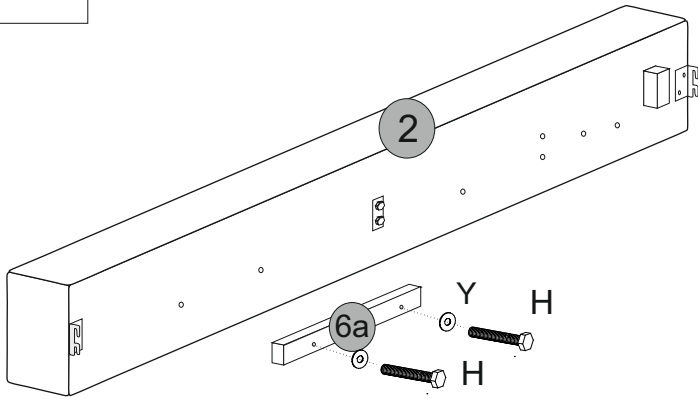
	<p>M6x70</p>  Hx8  Y  Yx8	 Cx2  4x16 W1x8
 4/5	 B	 A
 5/5	<p>DL x1</p>  <p>M6x30</p>  Kx4 <p>DP x1</p>   Gx8  Ax4  Bx4  Rx4	<p>ML x1</p>  <p>M6x40</p>  Ux4 <p>MP x1</p>  <p>M6x35</p>  Tx6  Gx10  Qx2  Px8  Rx4  Zx4



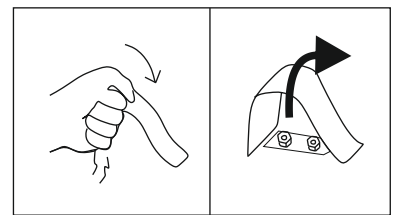
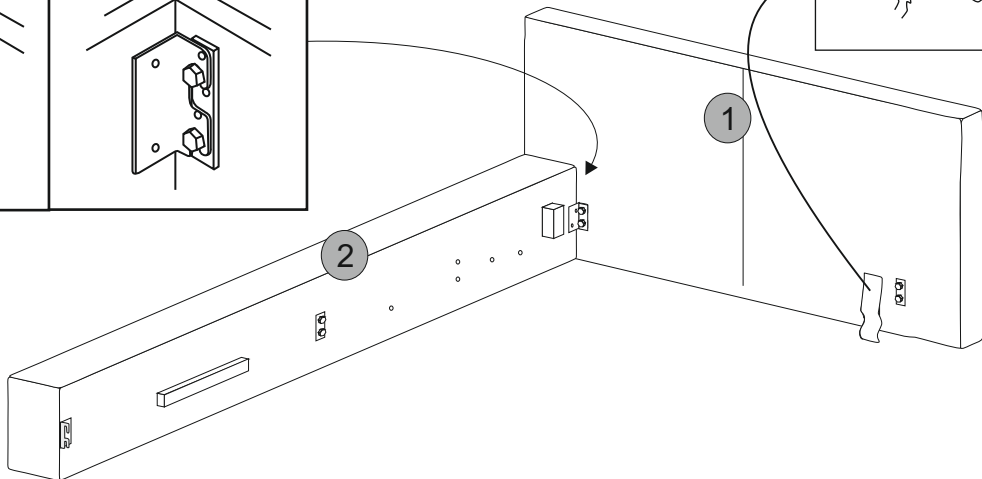
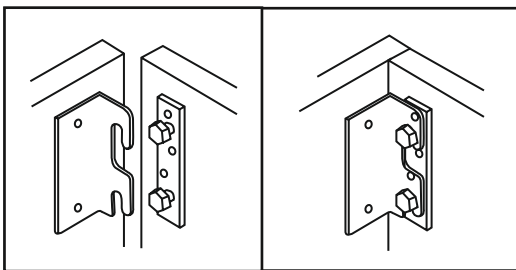
I



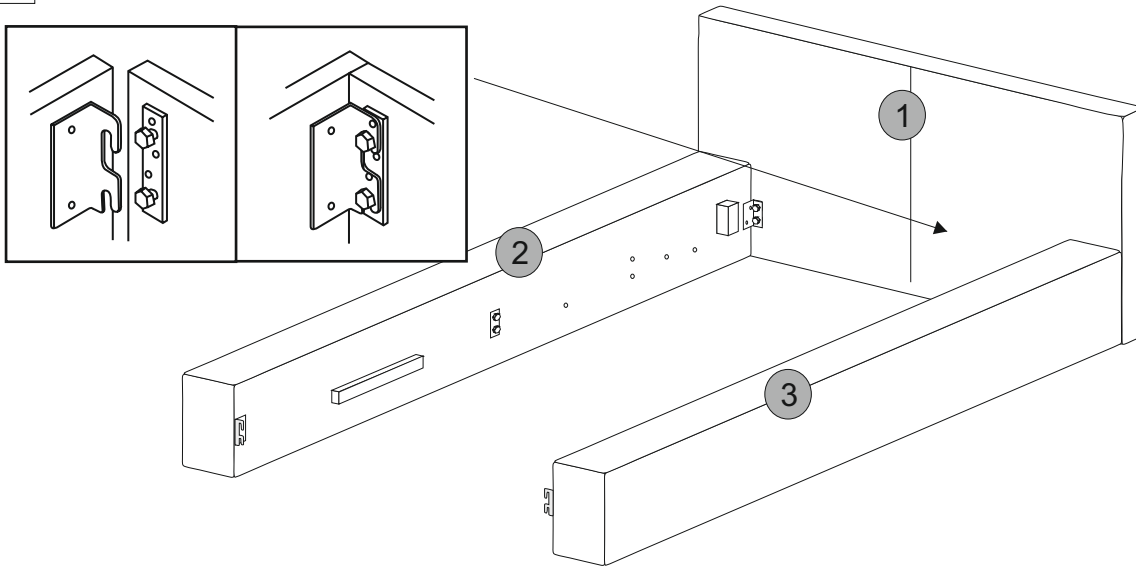
II



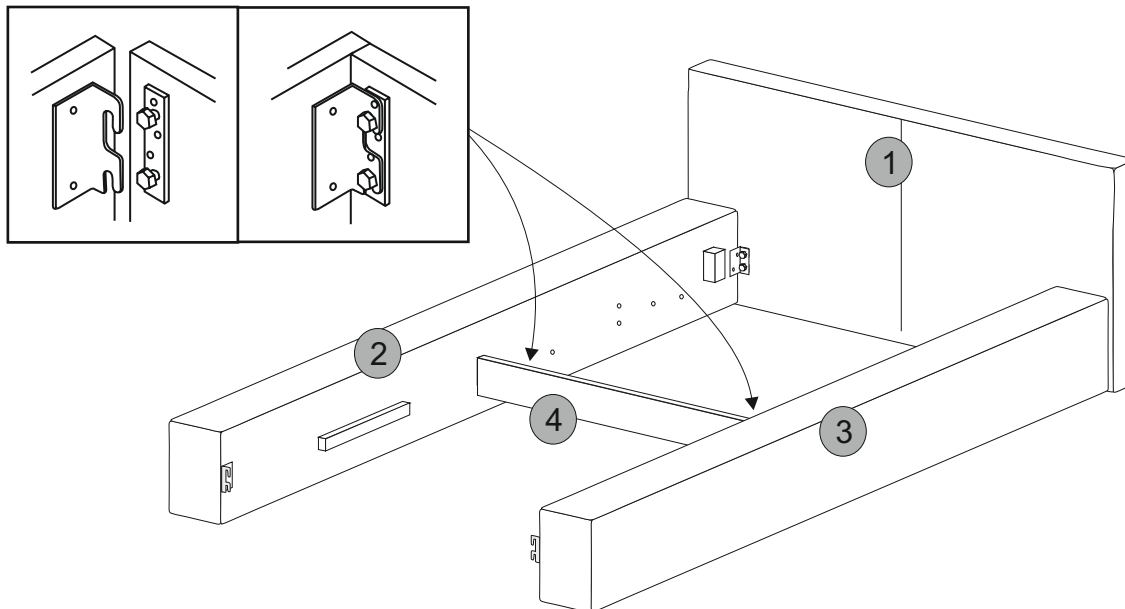
III



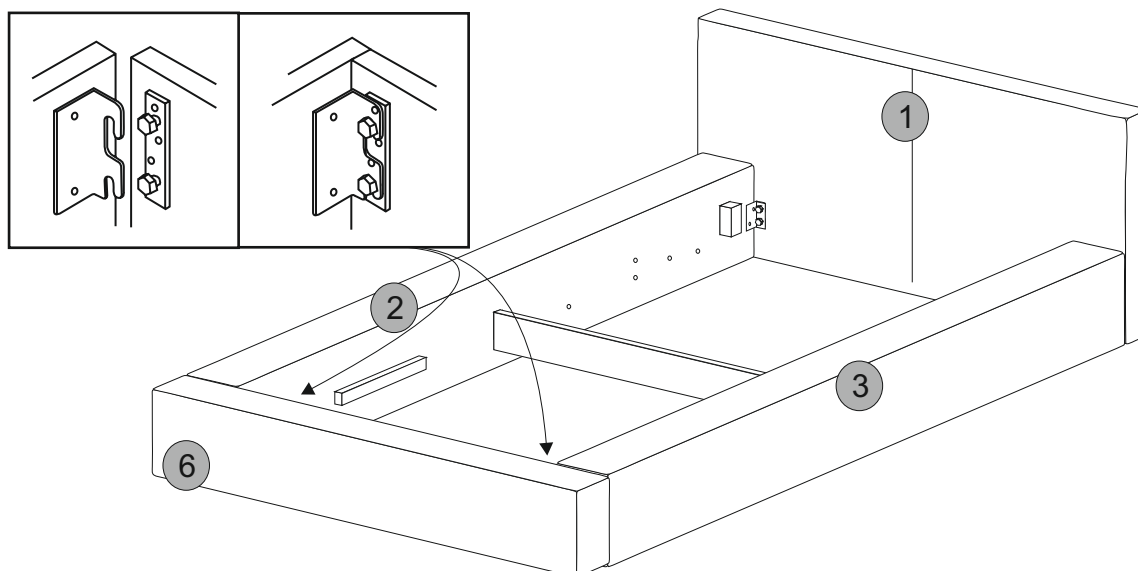
IV



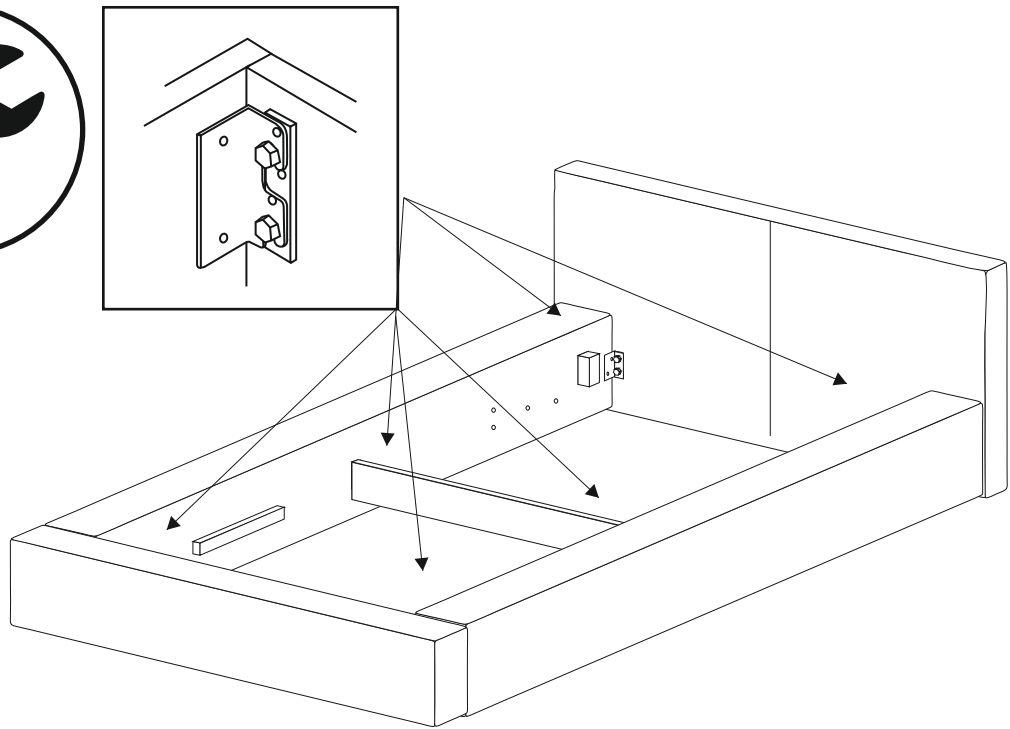
V



VI

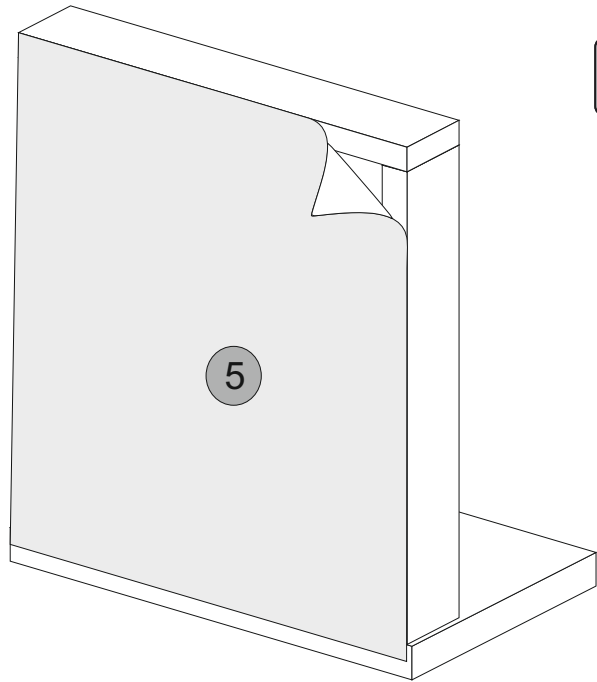
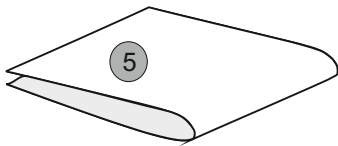
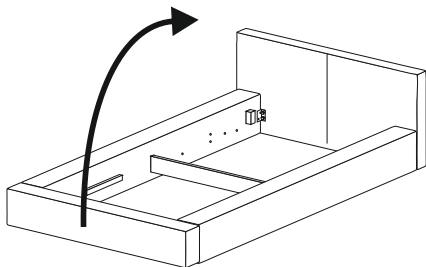


VII

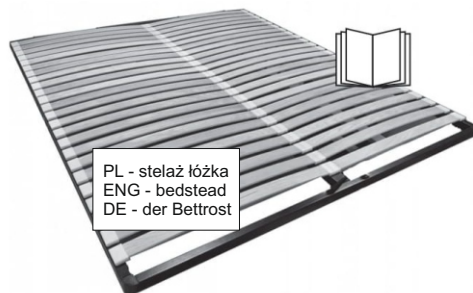


VIII

Wykonaj tą czynność ostrożnie  
Please, Do it carefully  
Machen Sie Ihre Arbeit sorgfältig



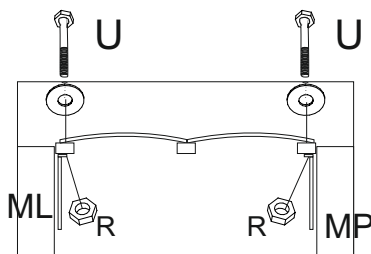
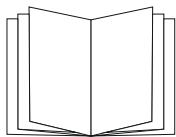
IX



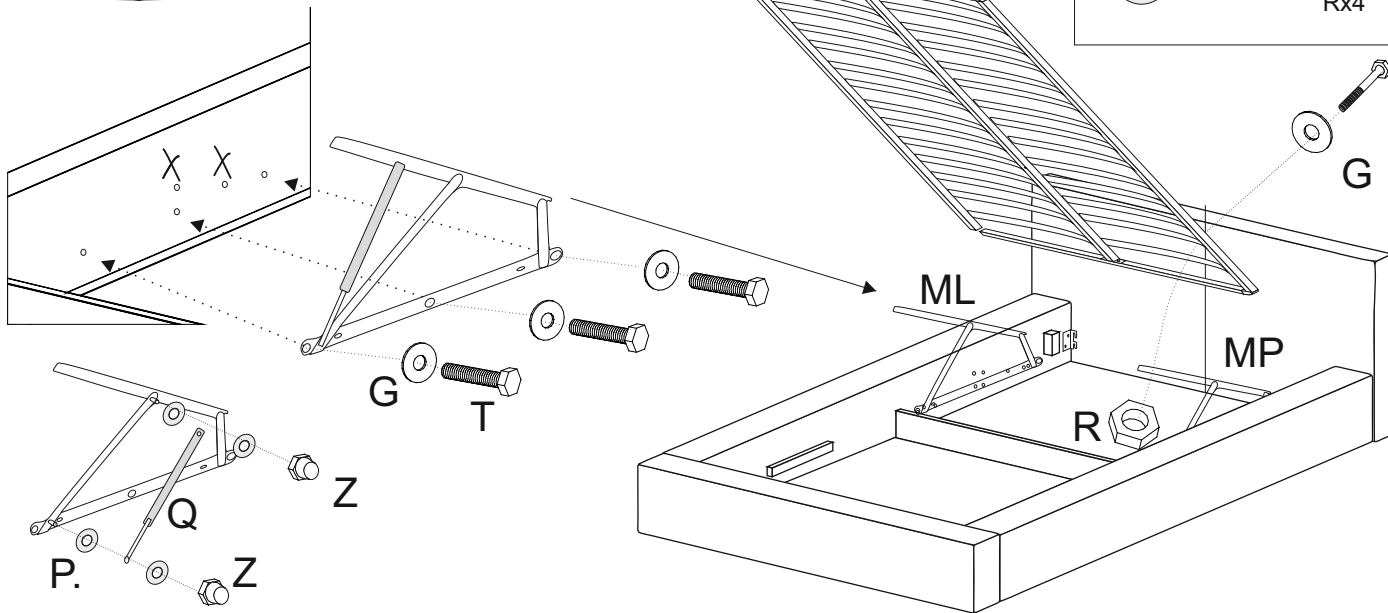
PL - stelaż łóżka  
ENG - bedstead  
DE - der Bettrost

# opcja A

stelaż metalowy do łóżka  
metal bed frame  
Metallbettgestell

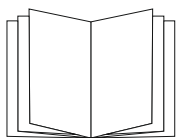


- ML x1
- MP x1
- Gx10
- Px8
- M6x40
- Ux4
- M6x35
- Tx6
- Qx2
- Rx4
- Zx4



# opcja B

stelaż drewniany do łóżka  
wooden bed frame  
Holzbettgestell



- DL x1
- DP x1
- Bx4
- M6x30
- Kx4
- Gx8
- Ax4
- Rx4

