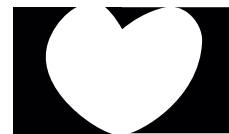




PARISOT INDUSTRIE

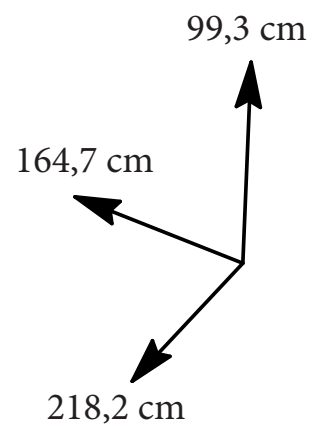
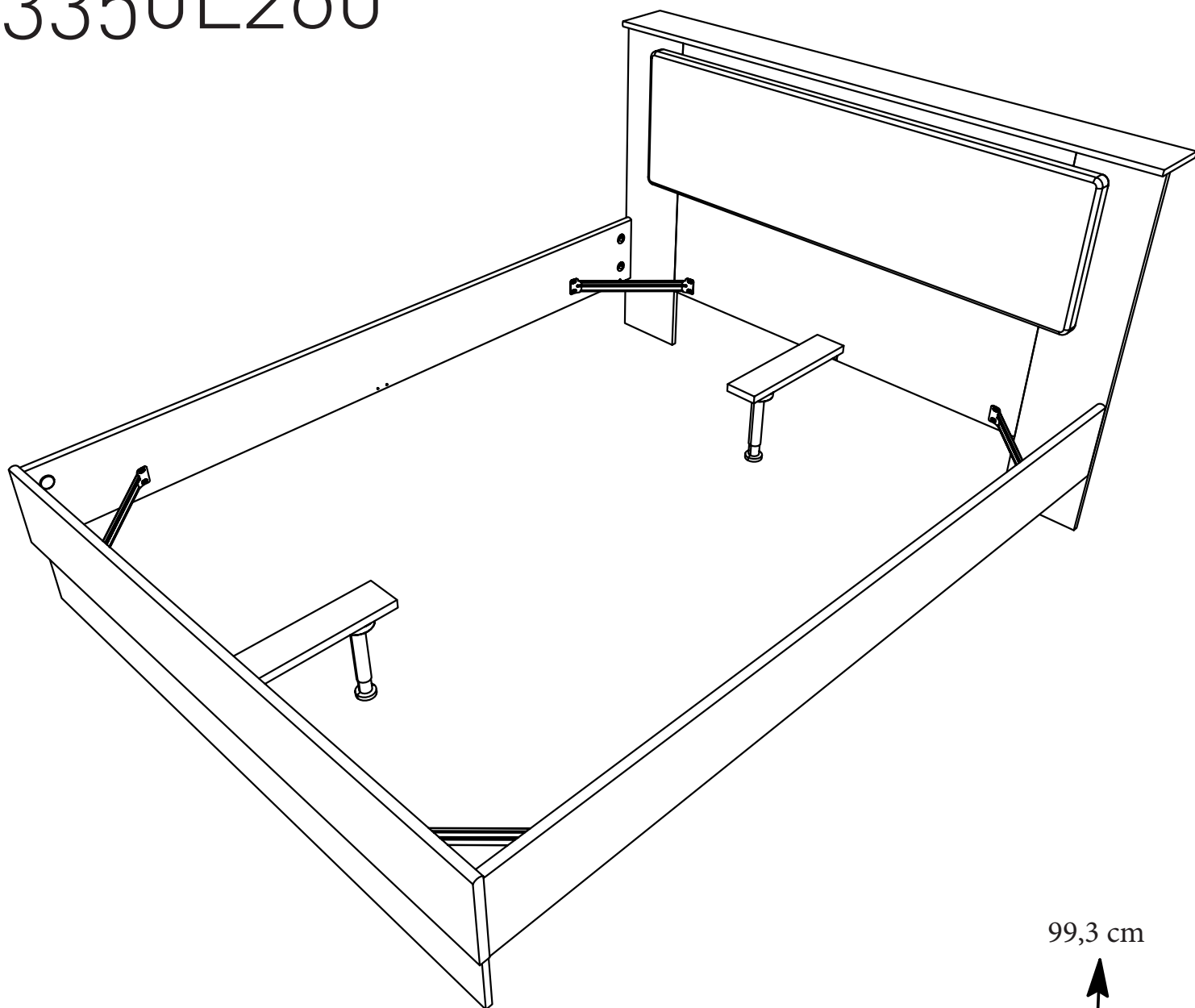
0094NOTIC6467



FRANCE

Lit

3350L260



FR Remerciements :

Nous vous remercions d'avoir choisi un meuble créé et fabriqué par le Groupe Parisot et espérons qu'il vous donnera entière satisfaction.

EN Thanks:

Thank you for choosing furniture designed and manufactured by the Parisot Group. We hope you are totally satisfied with your purchase.

DE Danksagung:

Wir danken Ihnen für den Kauf eines Frankreich von der Parisot-Gruppe entworfenen und hergestellten Möbelstücks und hoffen, dass Sie es zu Ihrer vollkommenen Zufriedenheit finden werden.

HU Köszönet:

Köszönjük, hogy a Parisot Groupe által létrehozott és gyártott bútort választott, reméljük, hogy elégedett lesz a termékkel.

PT Agradecimentos:

Obrigado por ter escolhido um móvel concebido e fabricado pelo Grupo Parisot, esperando que seja do seu inteiro agrado.

IT Ringraziamenti:

Grazie per avere scelto un mobile progettato e fabbricato dal Gruppo Parisot. Speriamo soddisfi appieno le vostre esigenze.

NL Bedankje:

Wij bedanken u voor de aankoop van een door de Groep Parisot ontworpen en vervaardigd meubel en hopen dat u er veel plezier aan zult beleven.

CZ Poděkování:

Děkujeme, že jste si vybrali nábytek navržený a vyrobený společností Parisot Group. Doufáme, že budete svým nákupem naprosto spokojeni.

ES Agradecimientos:

Les damos las gracias por haber elegido un mueble diseñado y fabricado por el Groupe Parisot y esperamos que sea de su total agrado.

PL Podziękowania:

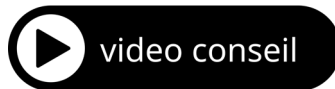
Dziękujemy za wybór mebli stworzonych i wyprodukowanych przez Grupę Parisot. Mamy nadzieję, że będziecie Państwo w pełni zadowoleni z zakupu.

SK Pod'akovanie:

Ďakujeme, že ste si vybrali nábytok navrhnutý a vyrobený spoločnosťou Parisot Group. Dúfame, že budete svojim nákupom absolútne spokojní.

AR شكر:

نشكركم لاختياركم هذه القطعة من الأثاث من تصميم وتصنيع مجموعة باريسو Parisot ونتمنى أن تنال رضاءكم.



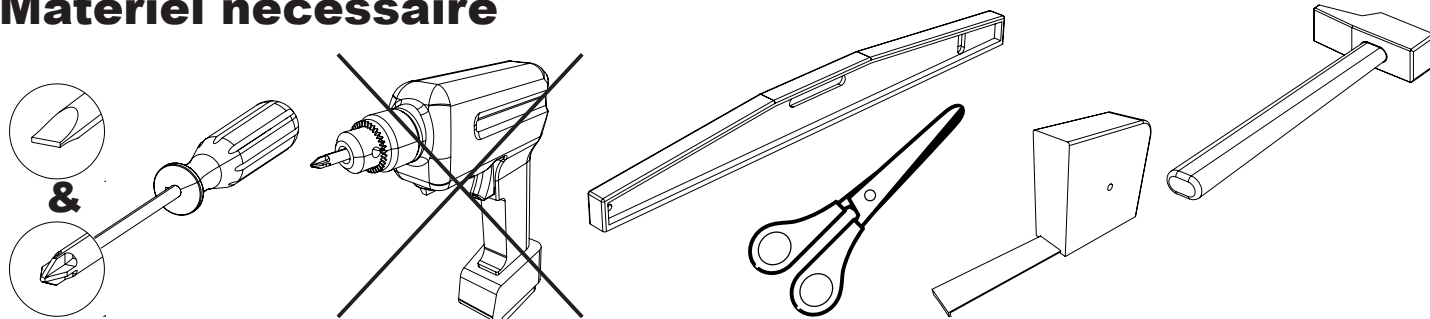
PARISOT INDUSTRIE

15 Avenue Jacques Parisot, 70800 Saint-Loup sur Semouse

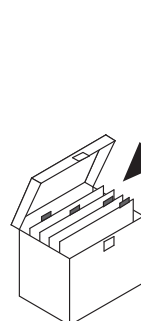
RCS VESOUL 537 665 200

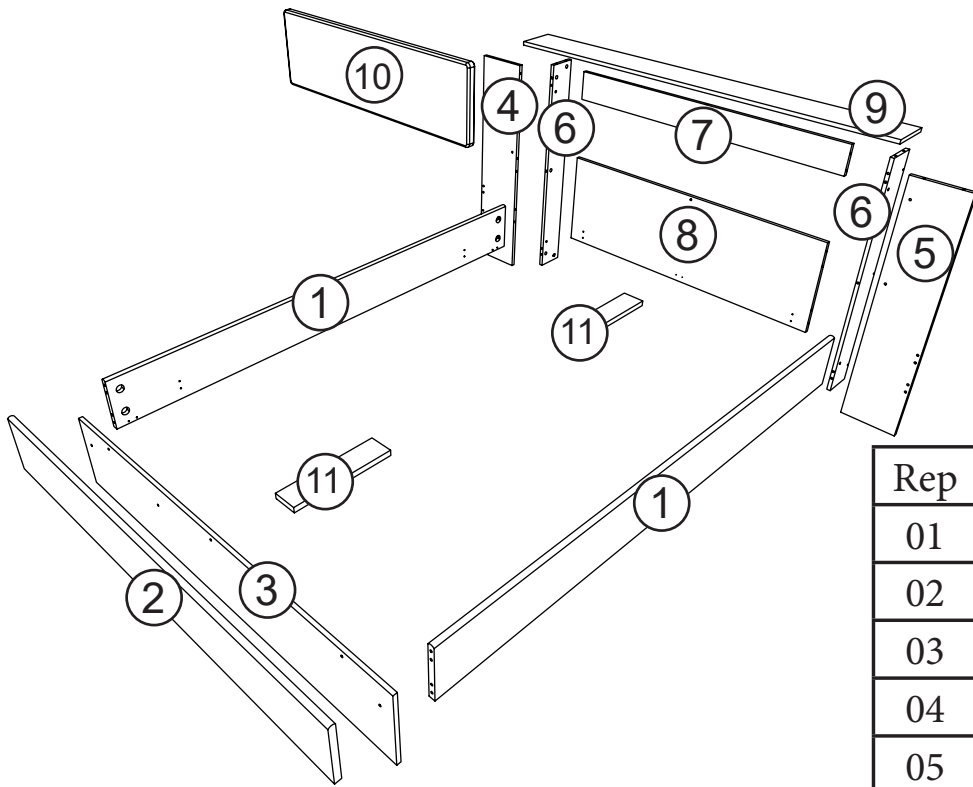
contact@parisot.com

Matériel nécessaire

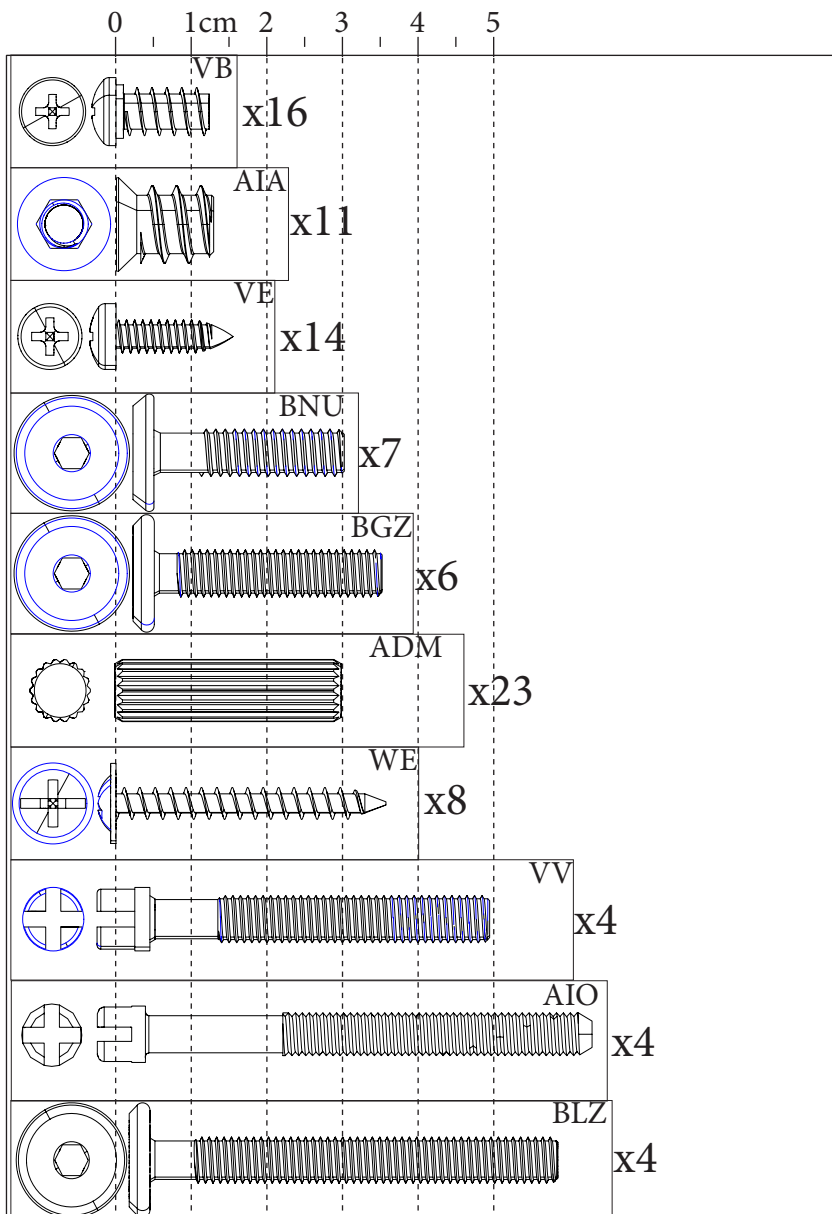


Conseils d'entretien

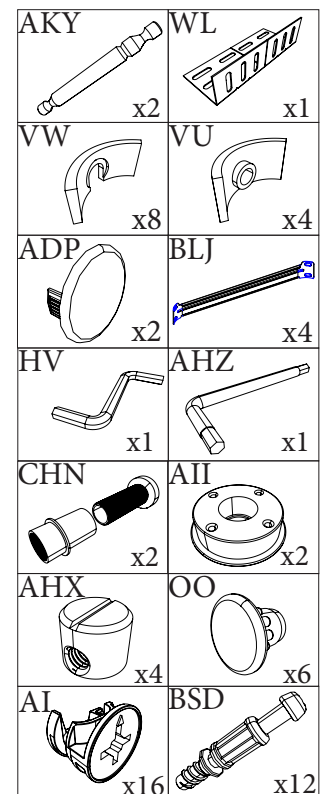


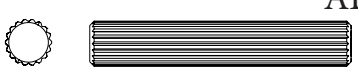


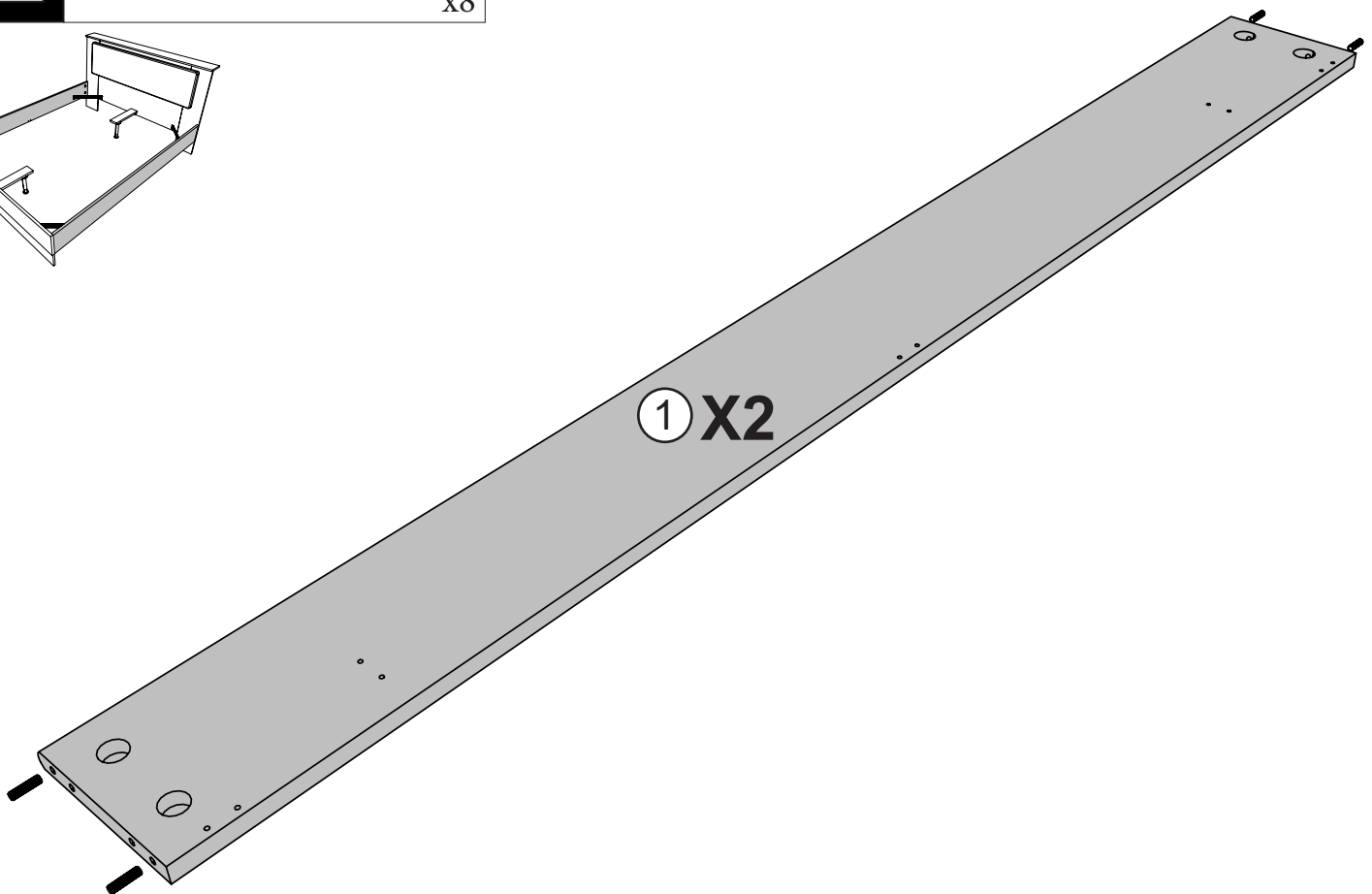
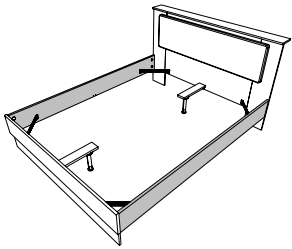
		cm		
Rep	Qté	Long.	Larg.	Ep.
01	2	202,5	20,8	2,2
02	1	164,6	21,5	2,2
03	1	160	28,5	1,5
04	1	97,8	21,5	1,5
05	1	97,8	21,5	1,5
06	2	97,8	12	1,5
07	1	121,5	12	1,5
08	1	121,5	39,8	1,5
09	1	164,7	16	1,5
10	1	140	40	5,5
11	2	40	9,4	2,2

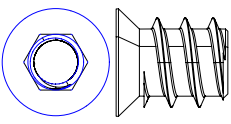
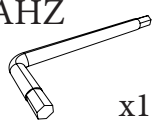


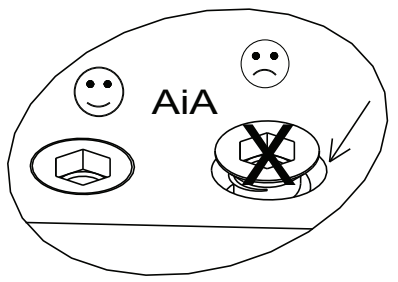
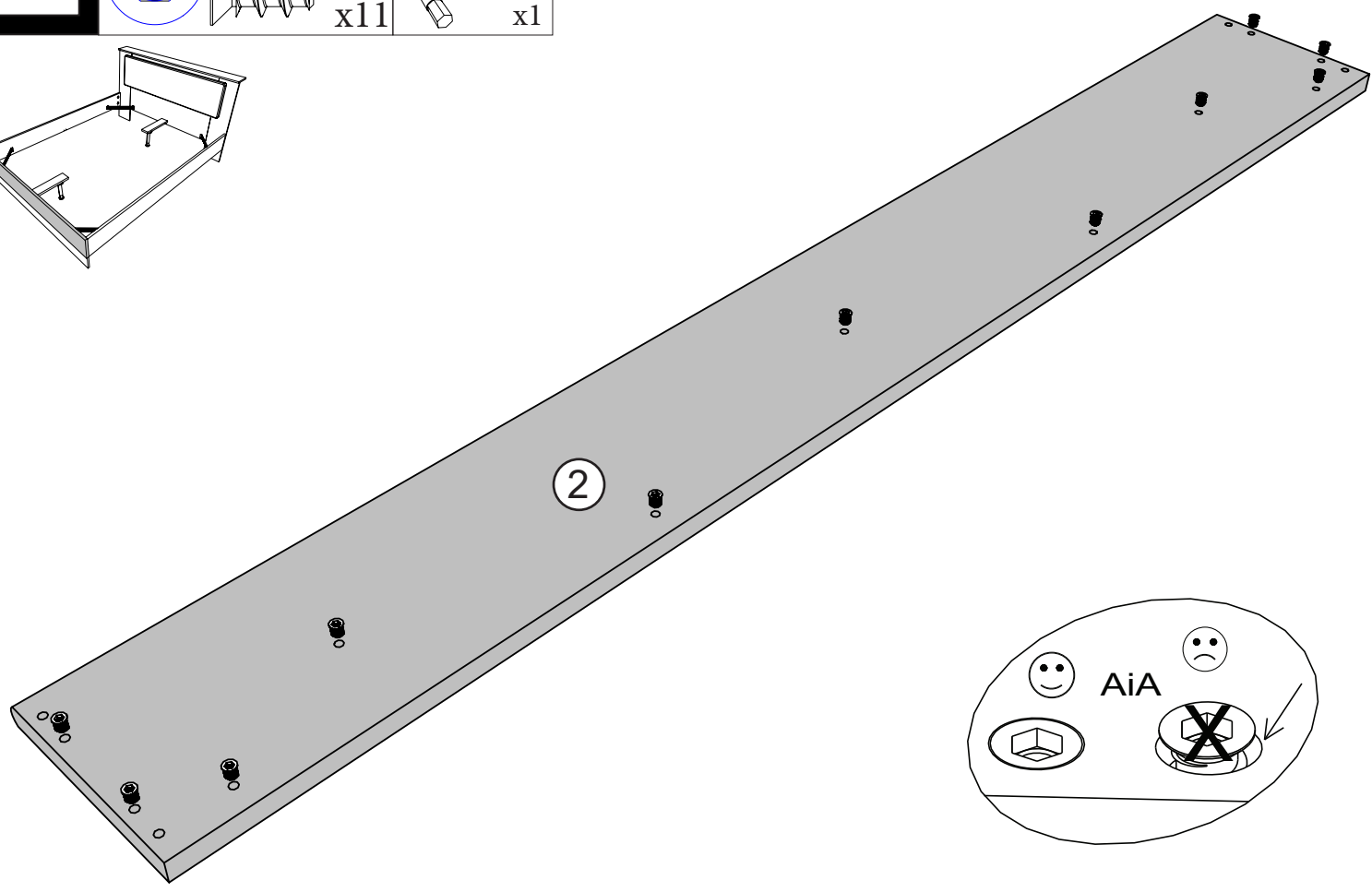
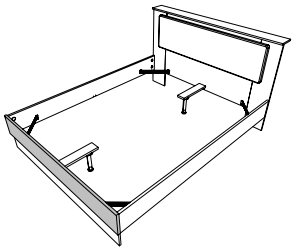
Trier vos quincailleries

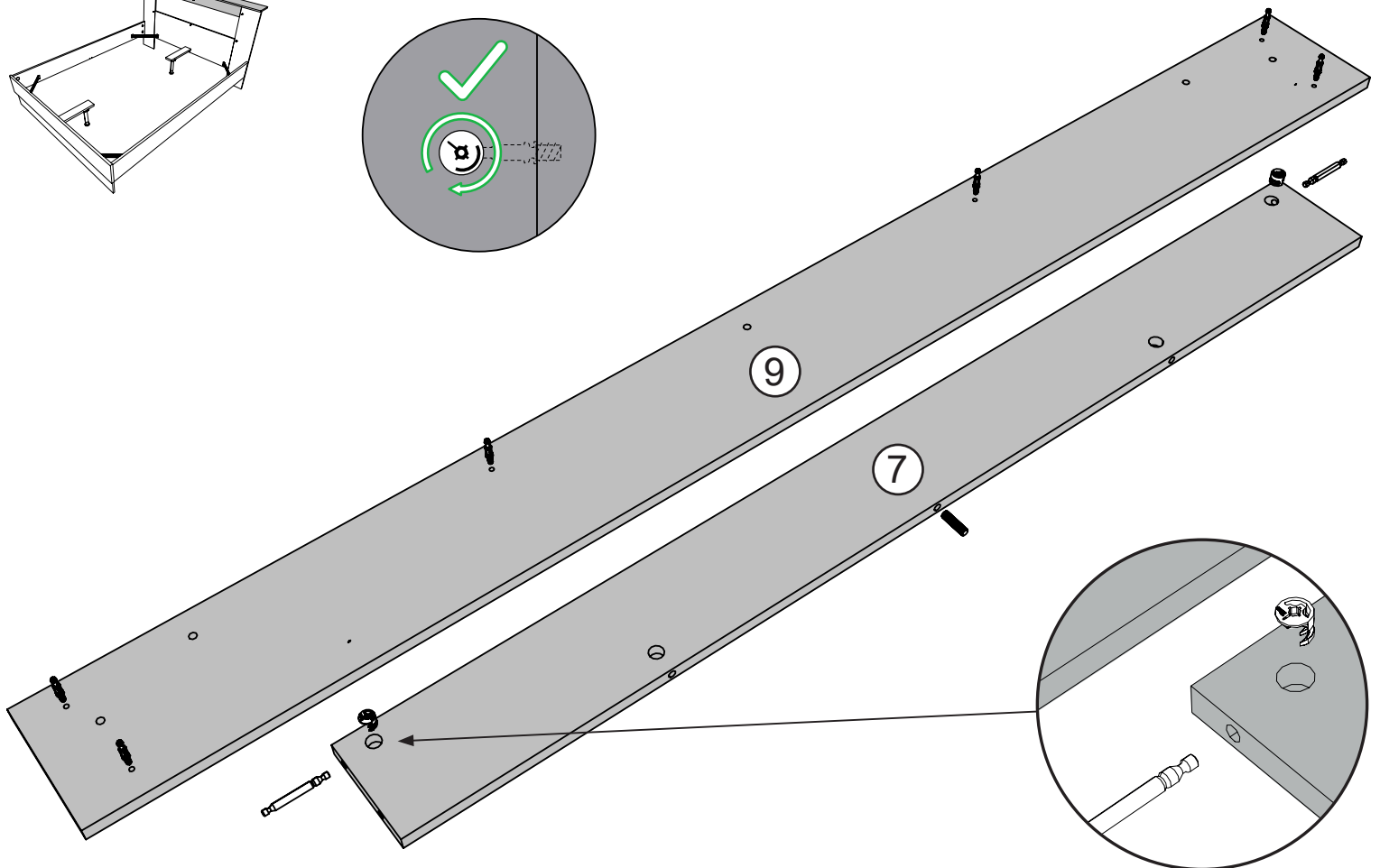
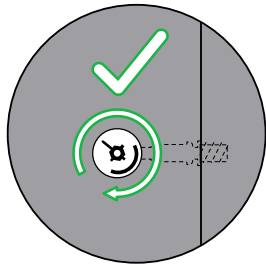
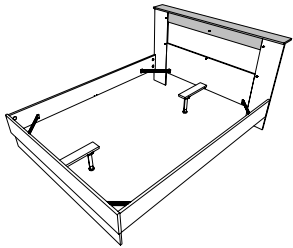
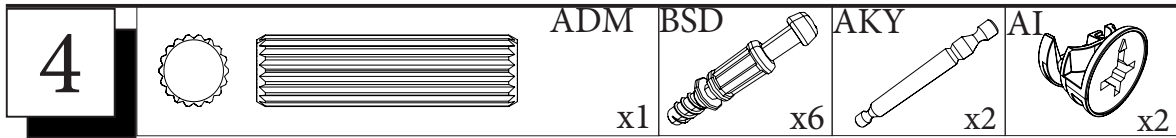
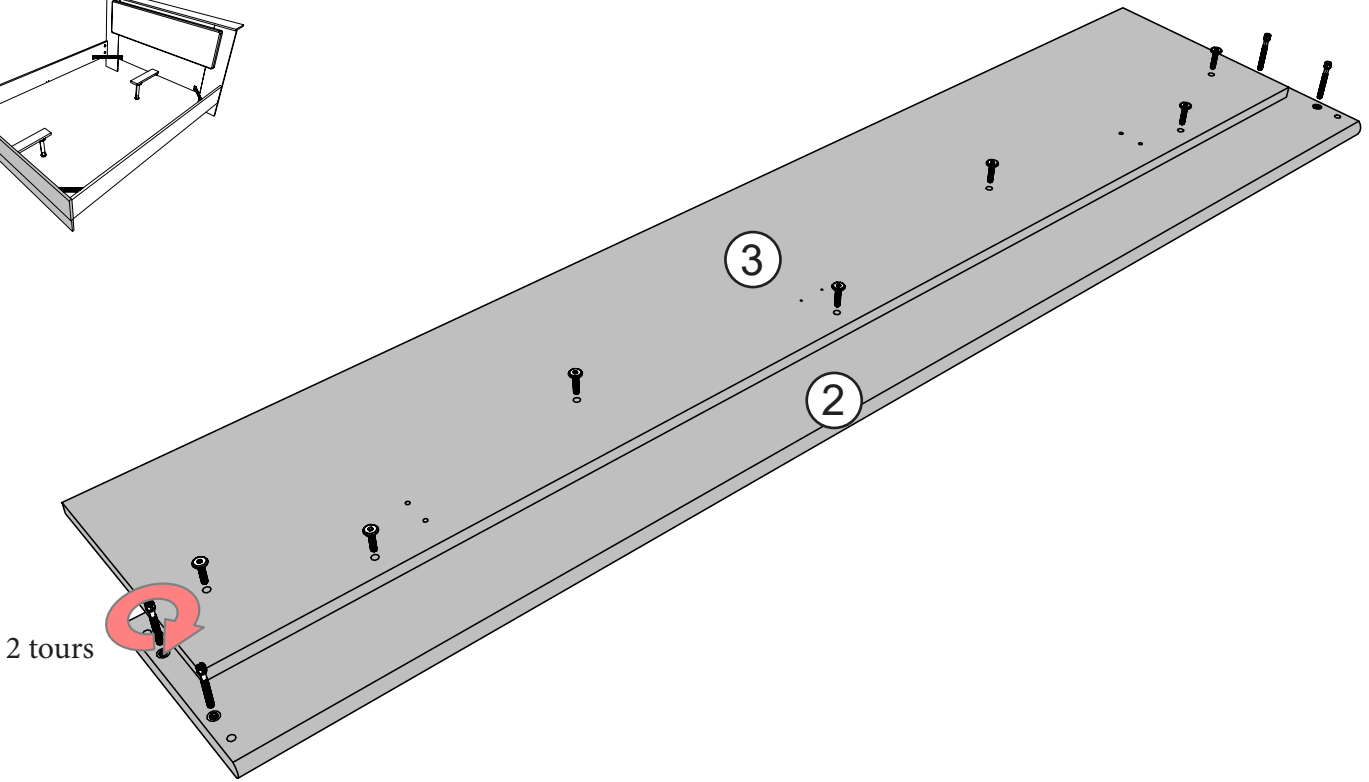
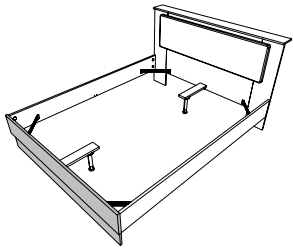
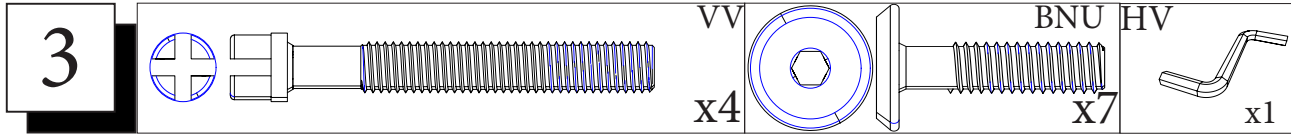


1  ADU
x8

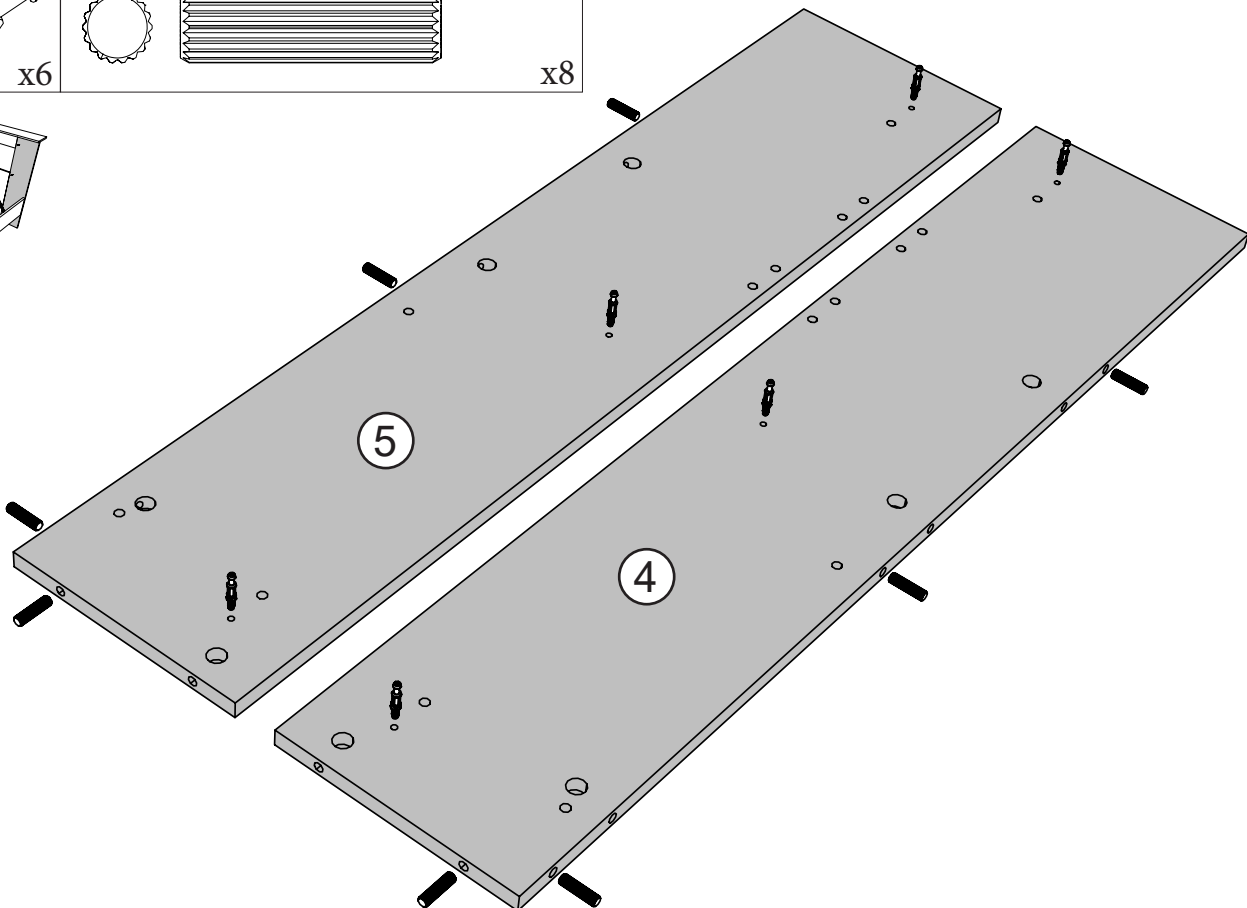
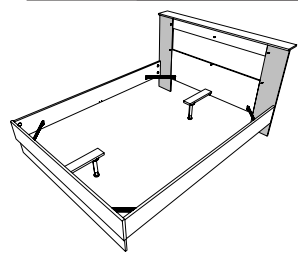


2  AIAAHZ
x11  x1

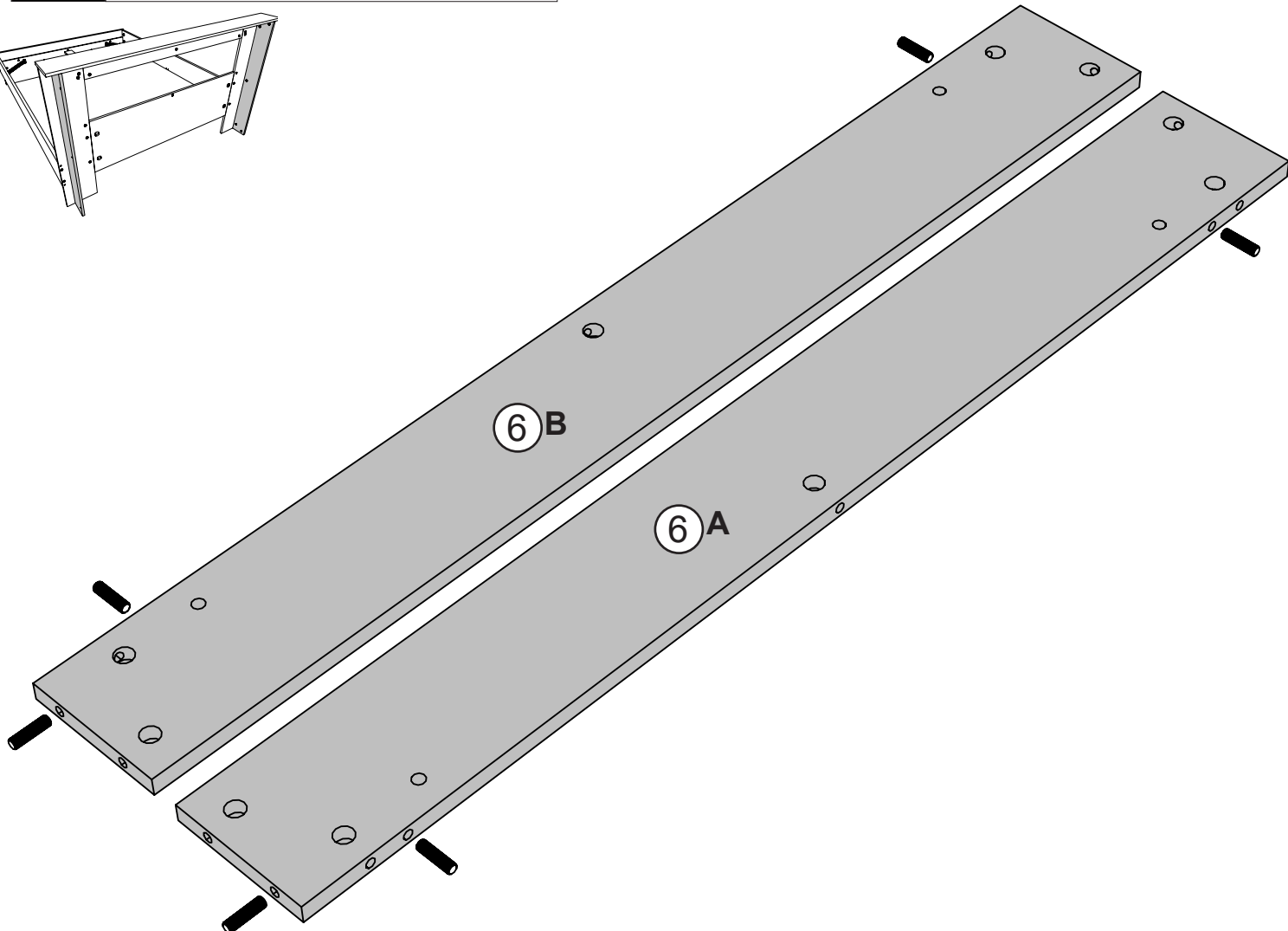
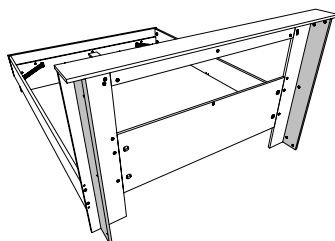


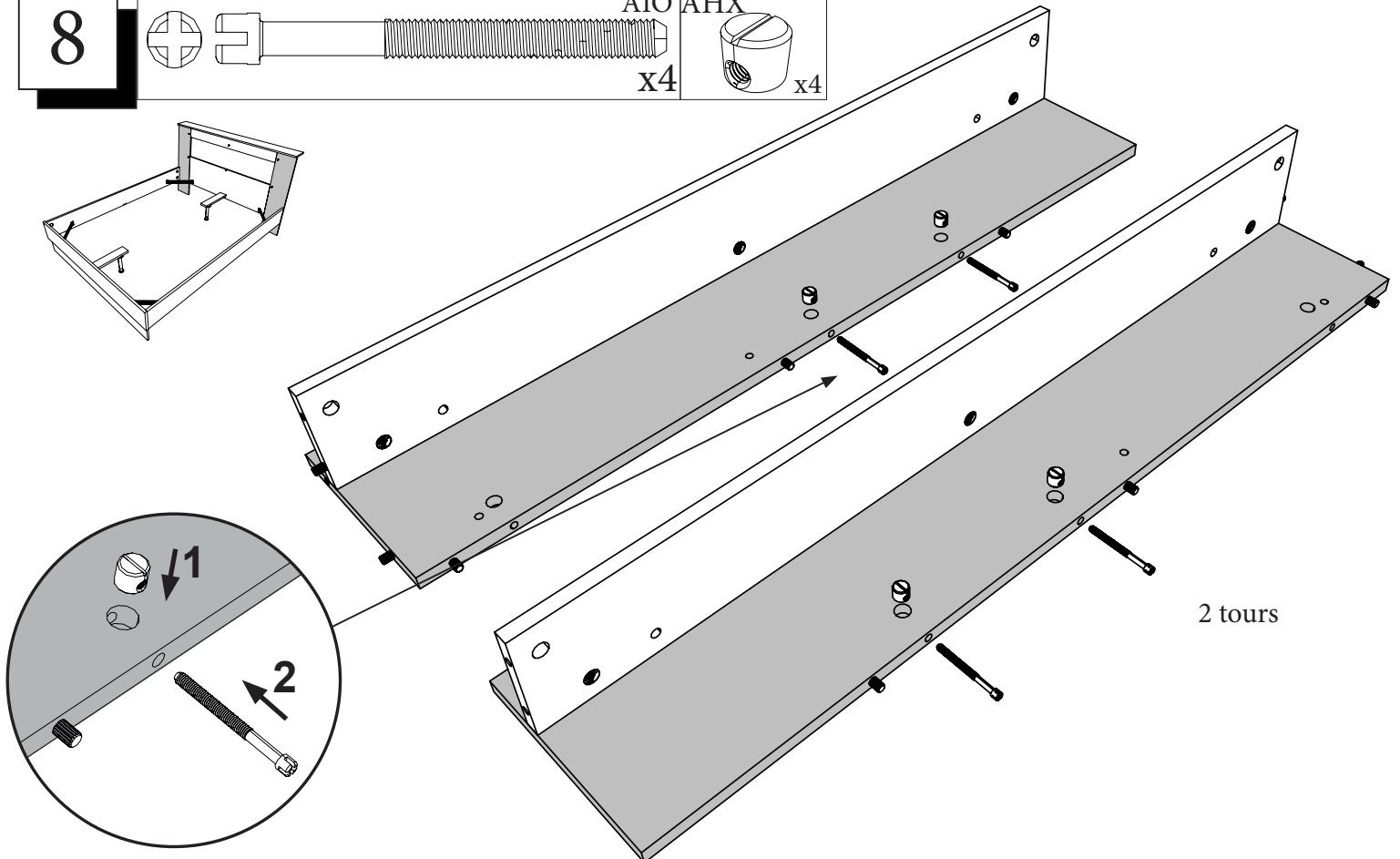
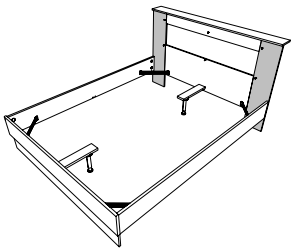
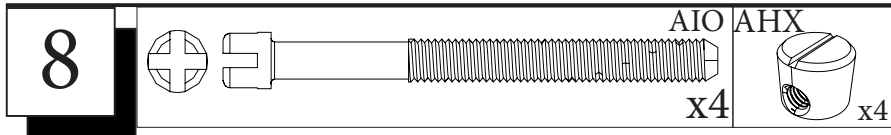
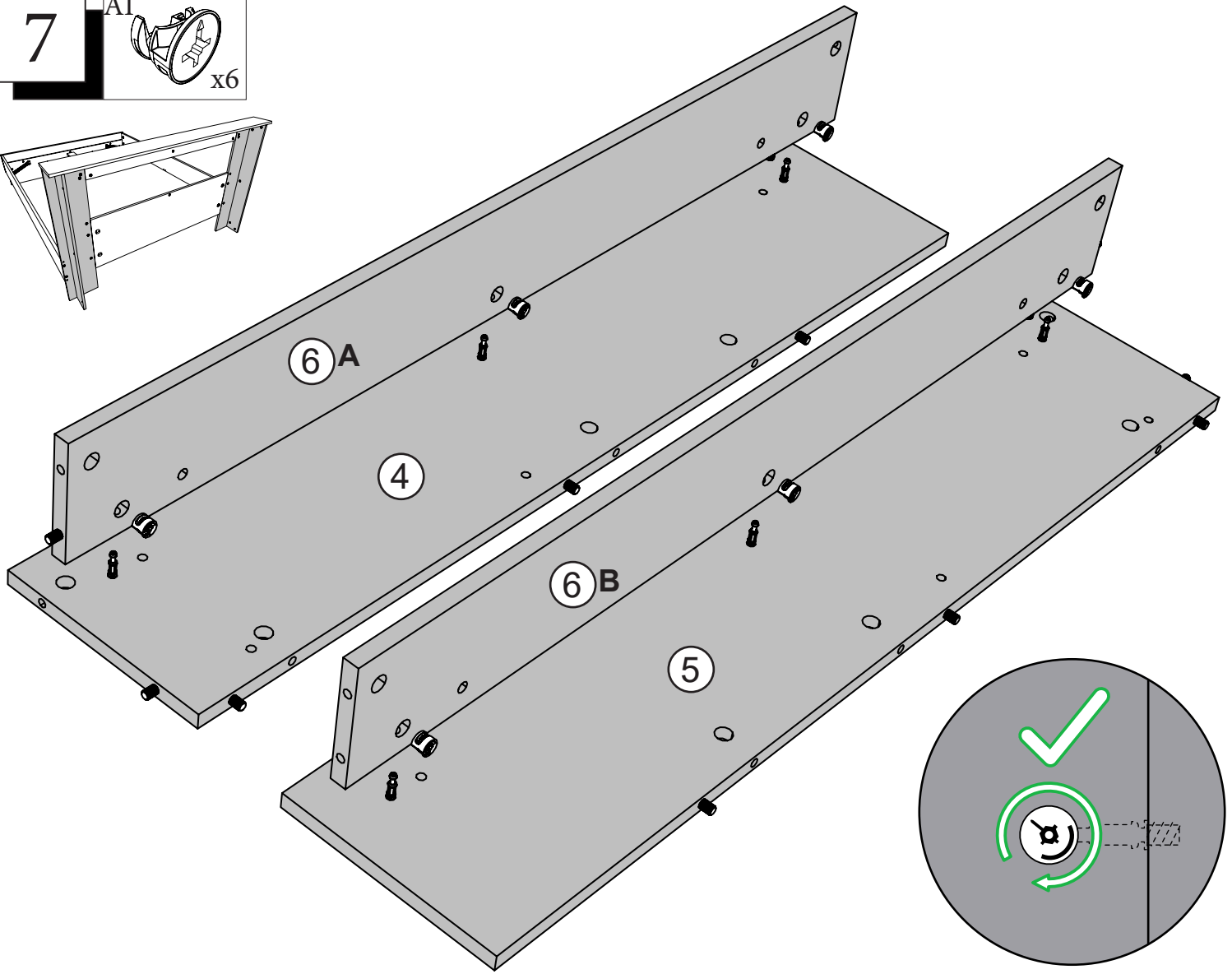
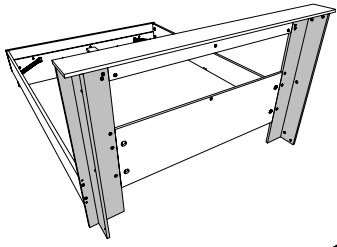
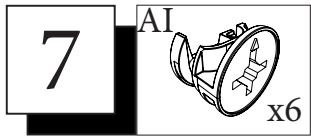


5 BSD x6 ADM x8

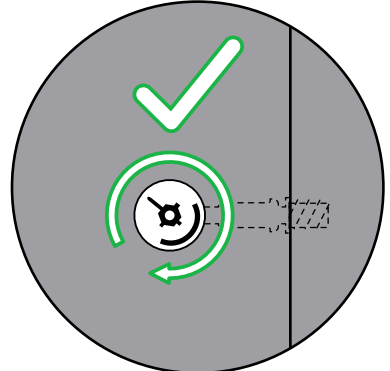
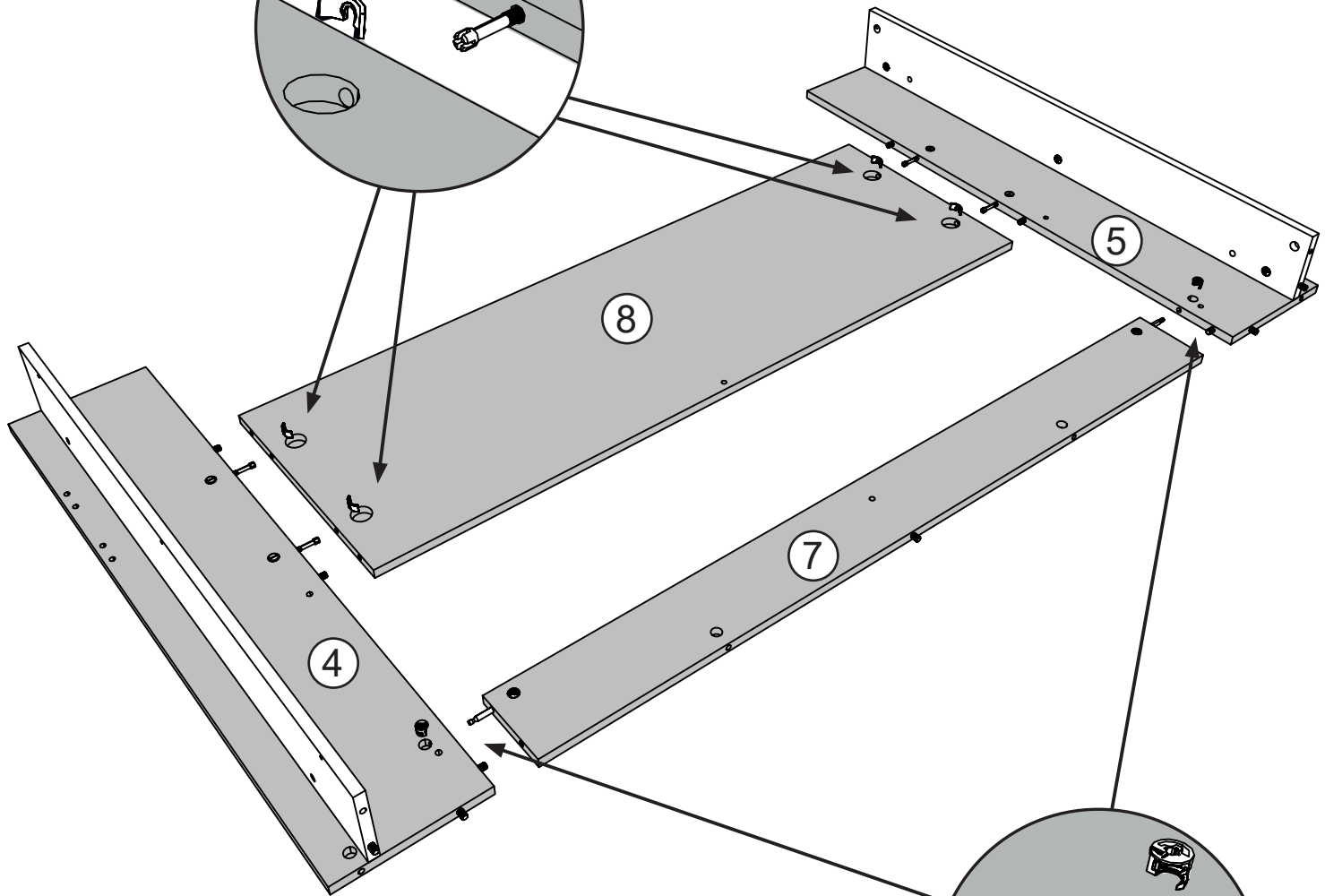
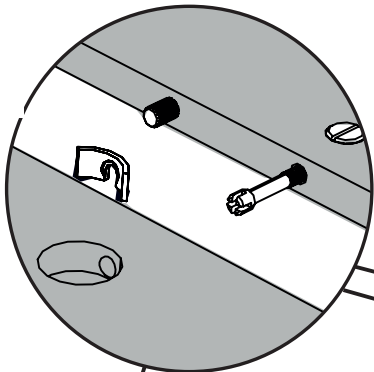
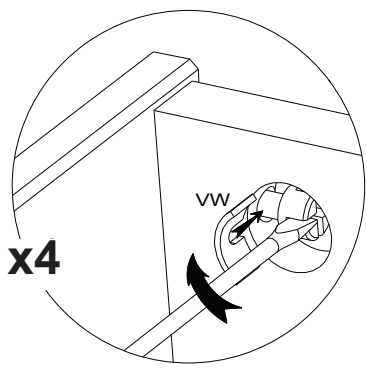
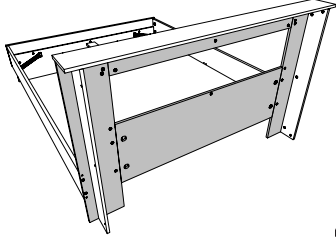


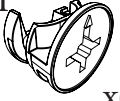
6 ADM x6

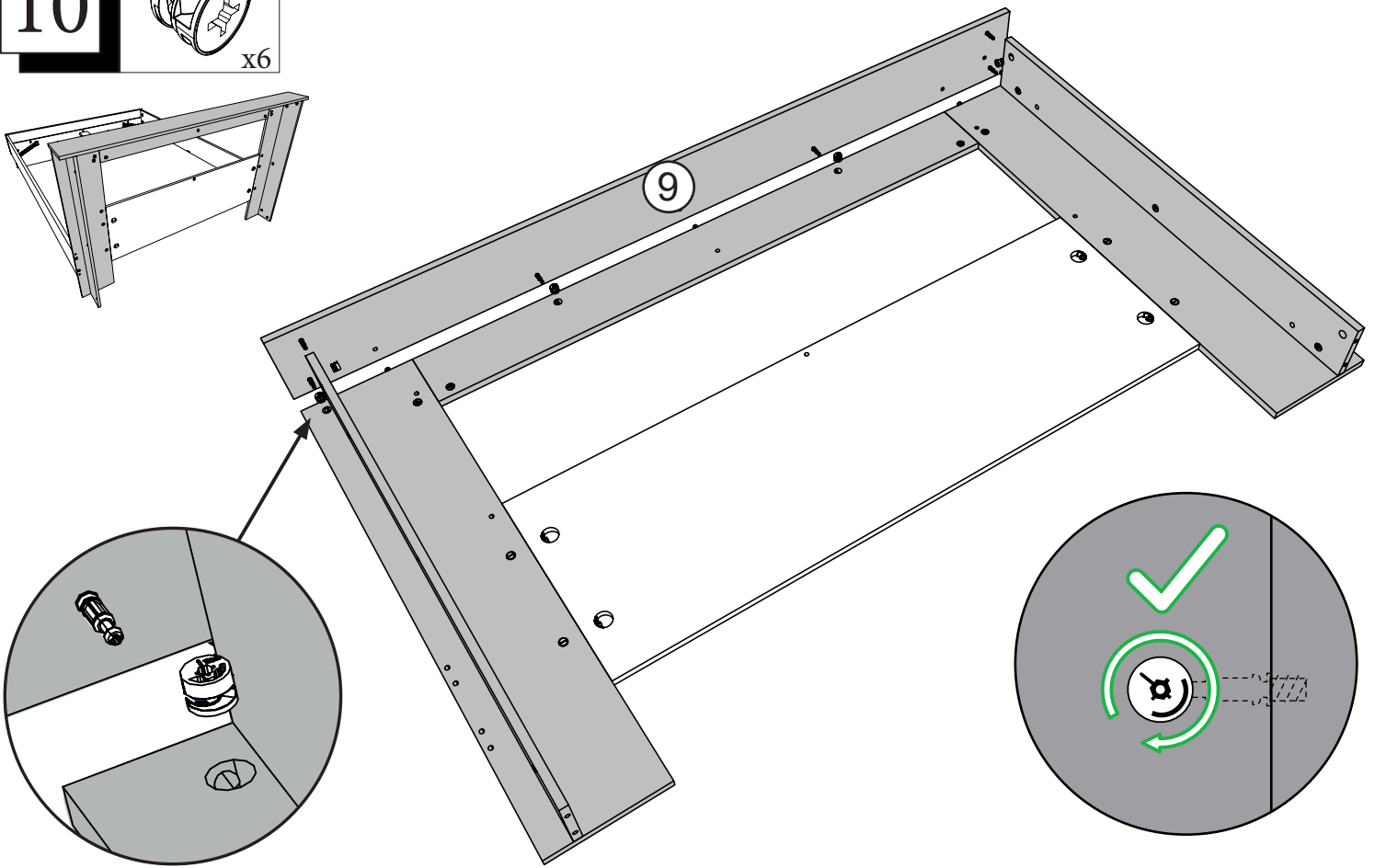
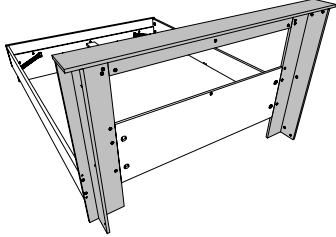


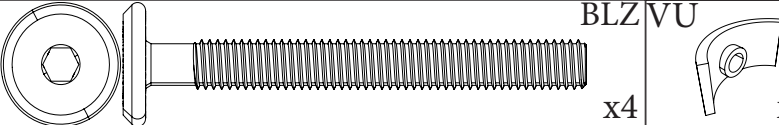


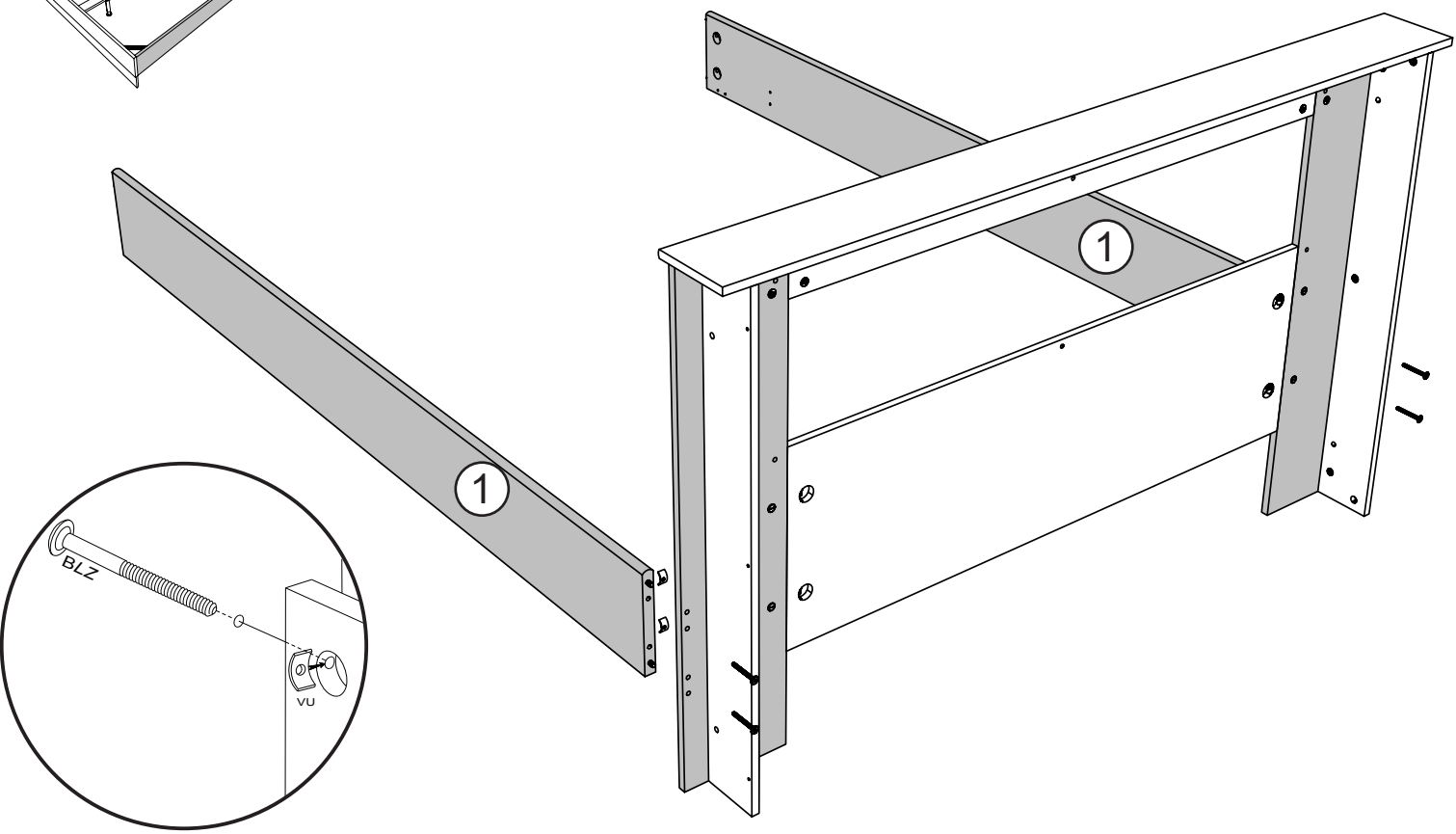
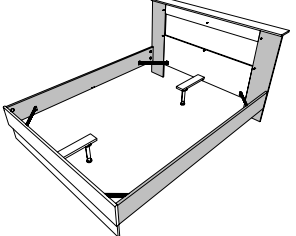
9 VW x4 AI x2



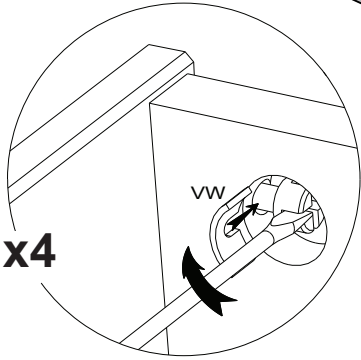
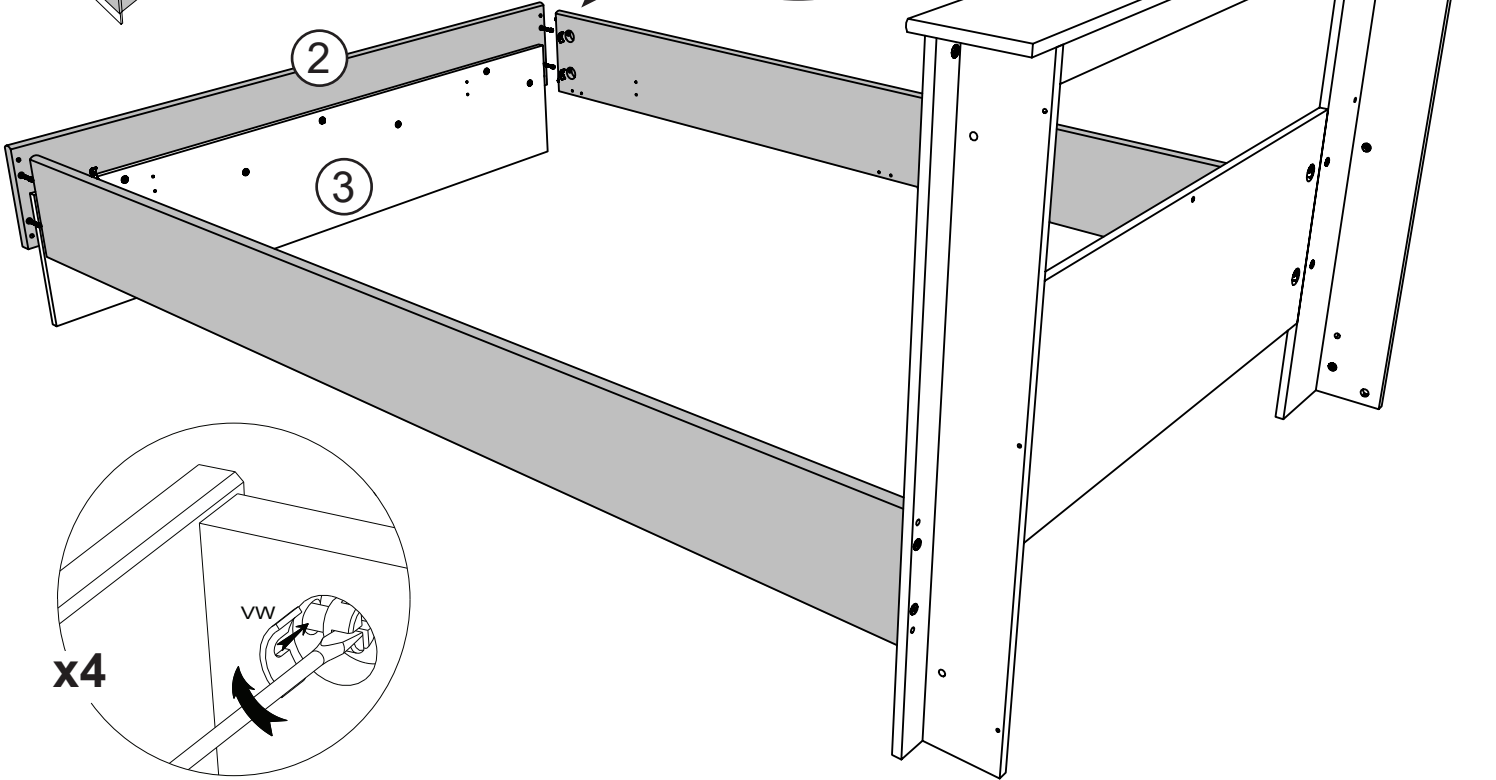
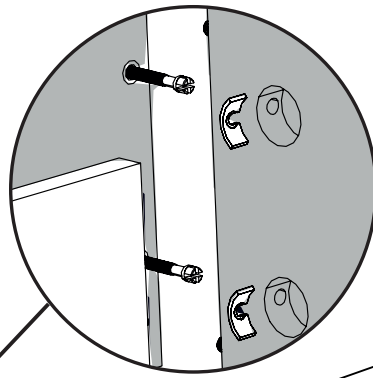
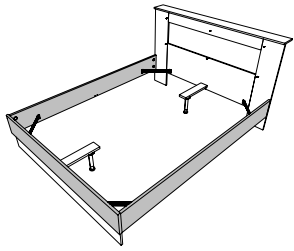
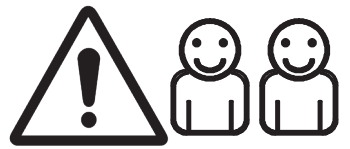
10 ^{AL}  x6



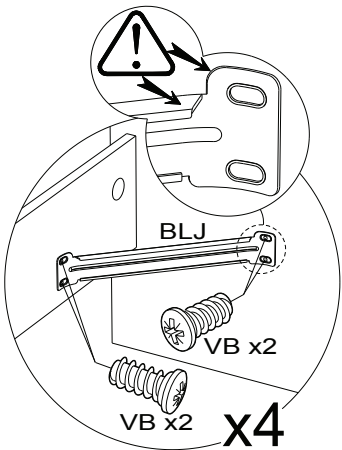
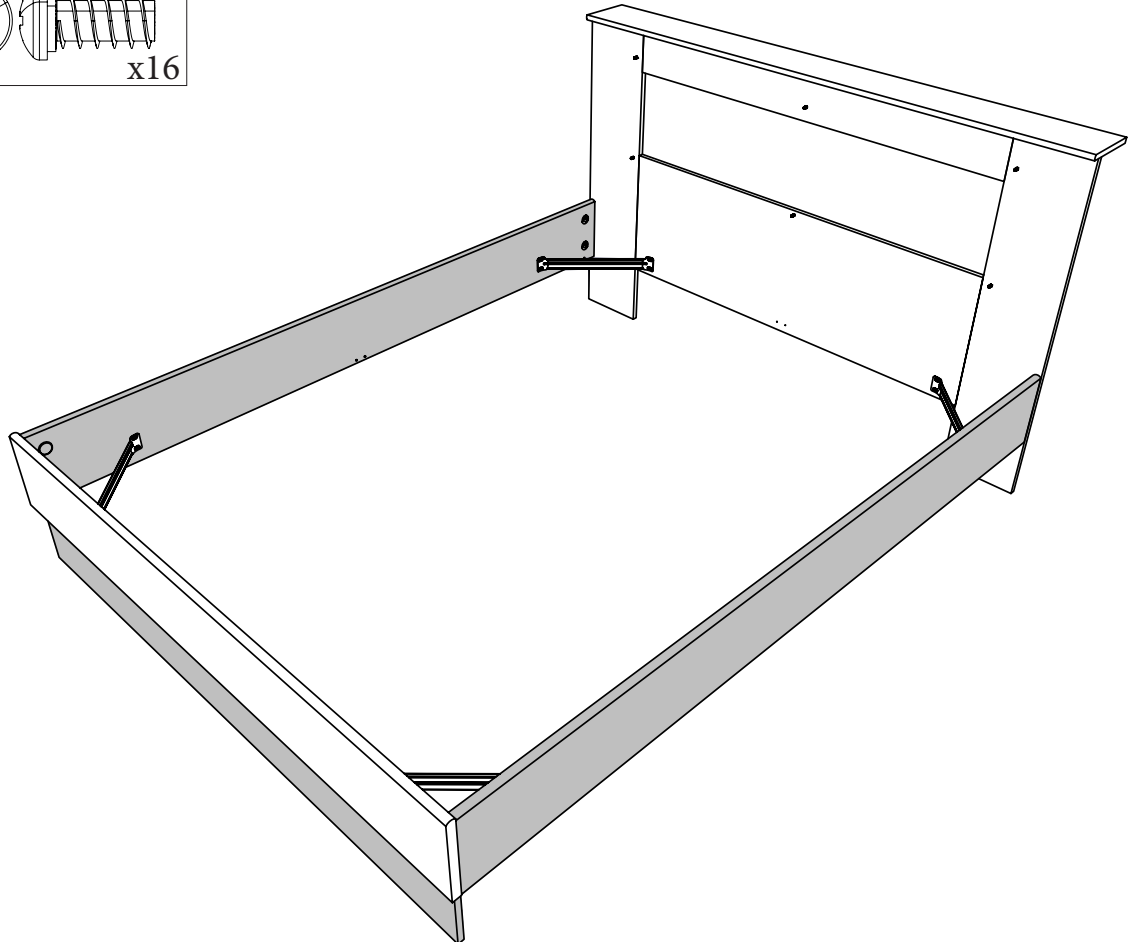
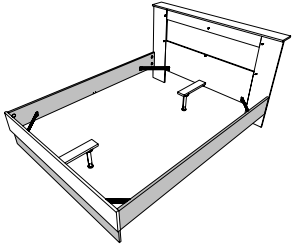
11  BLZ VU x4 x4

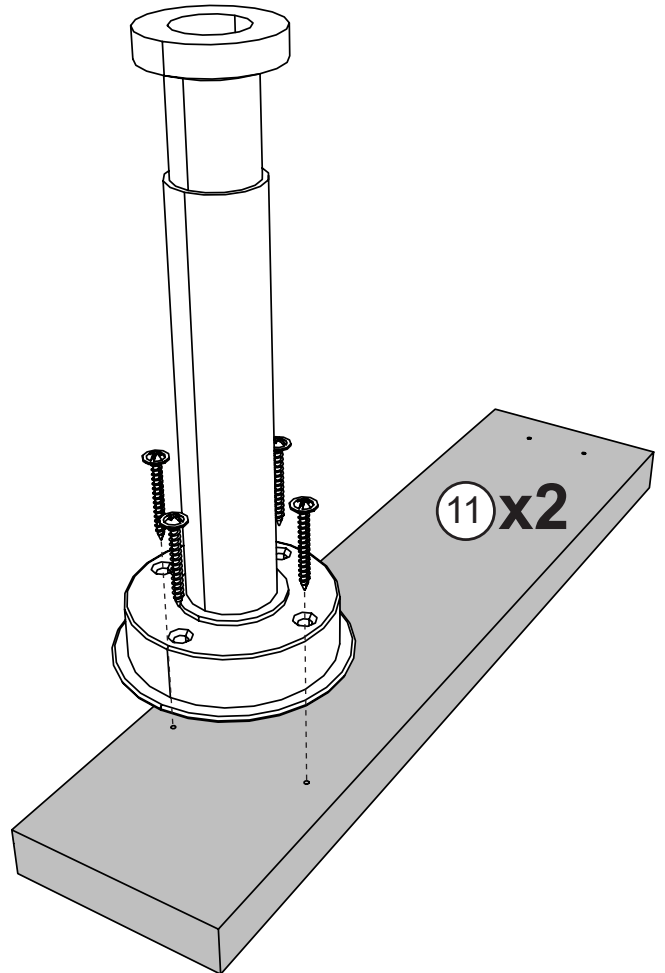
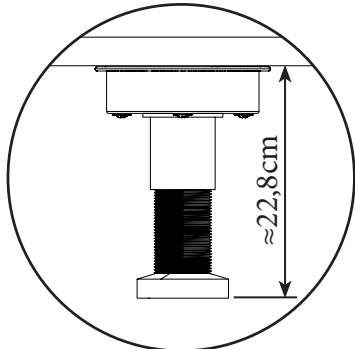
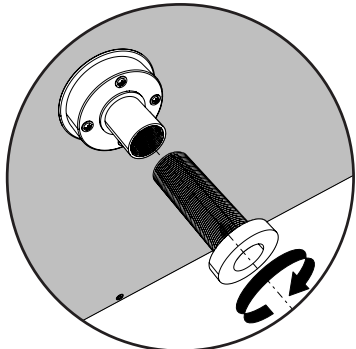
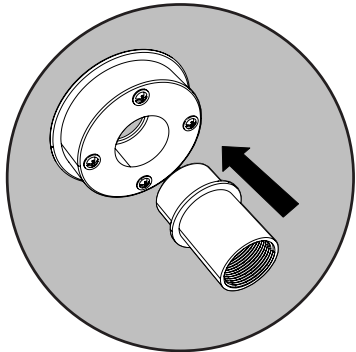
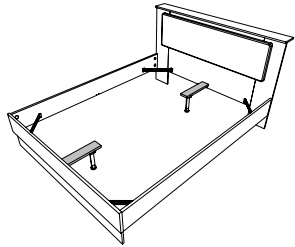
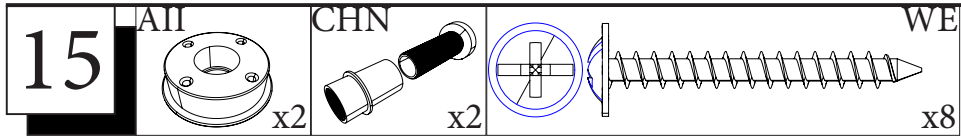
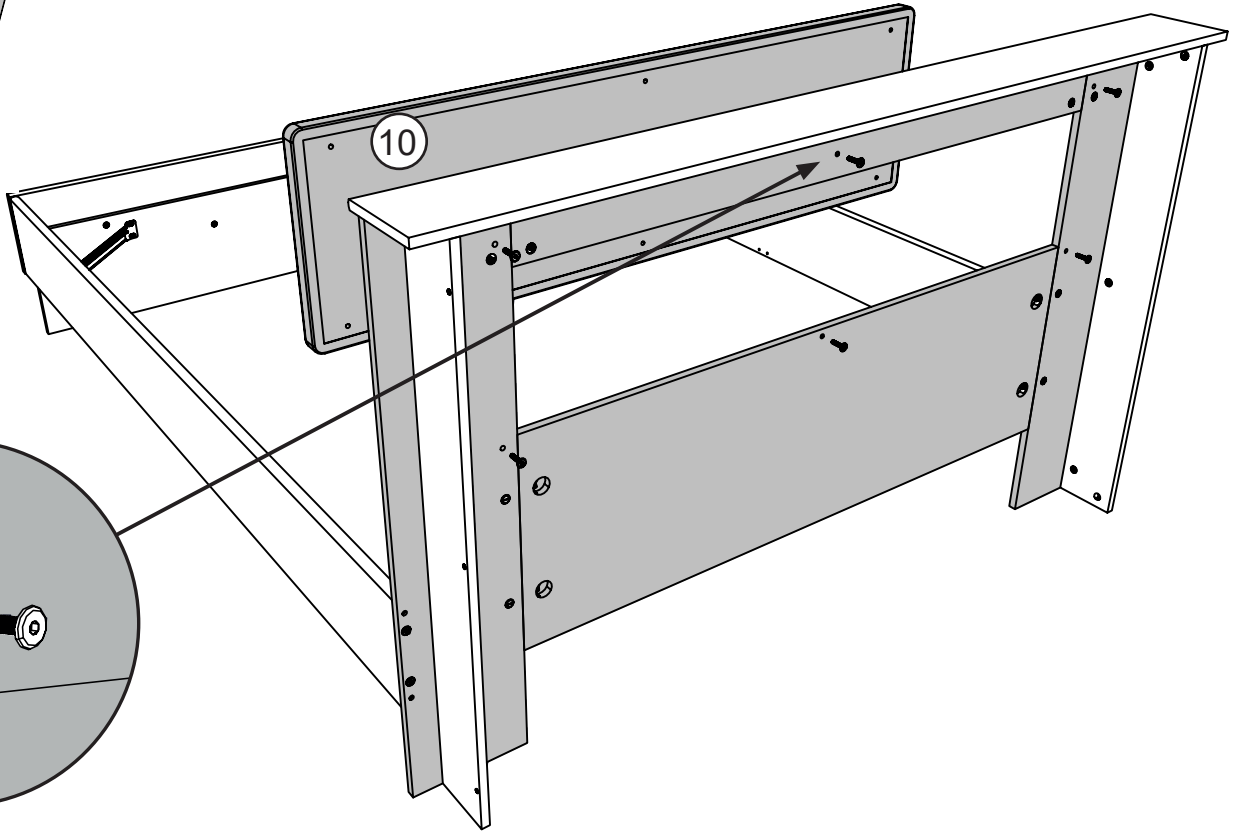
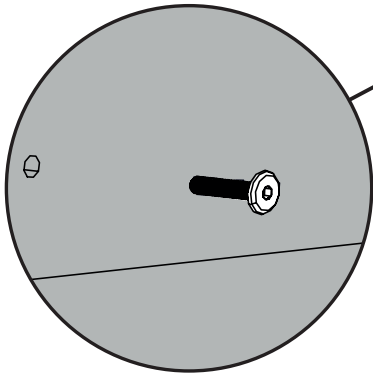
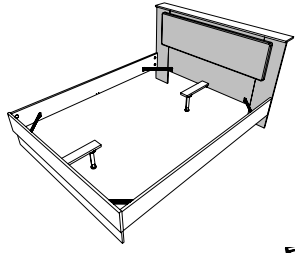
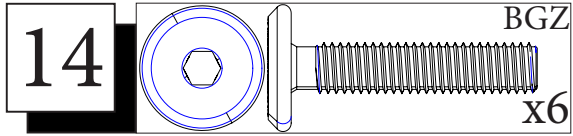



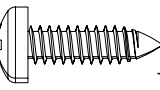
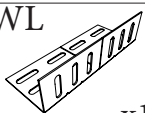
12 VW
x4

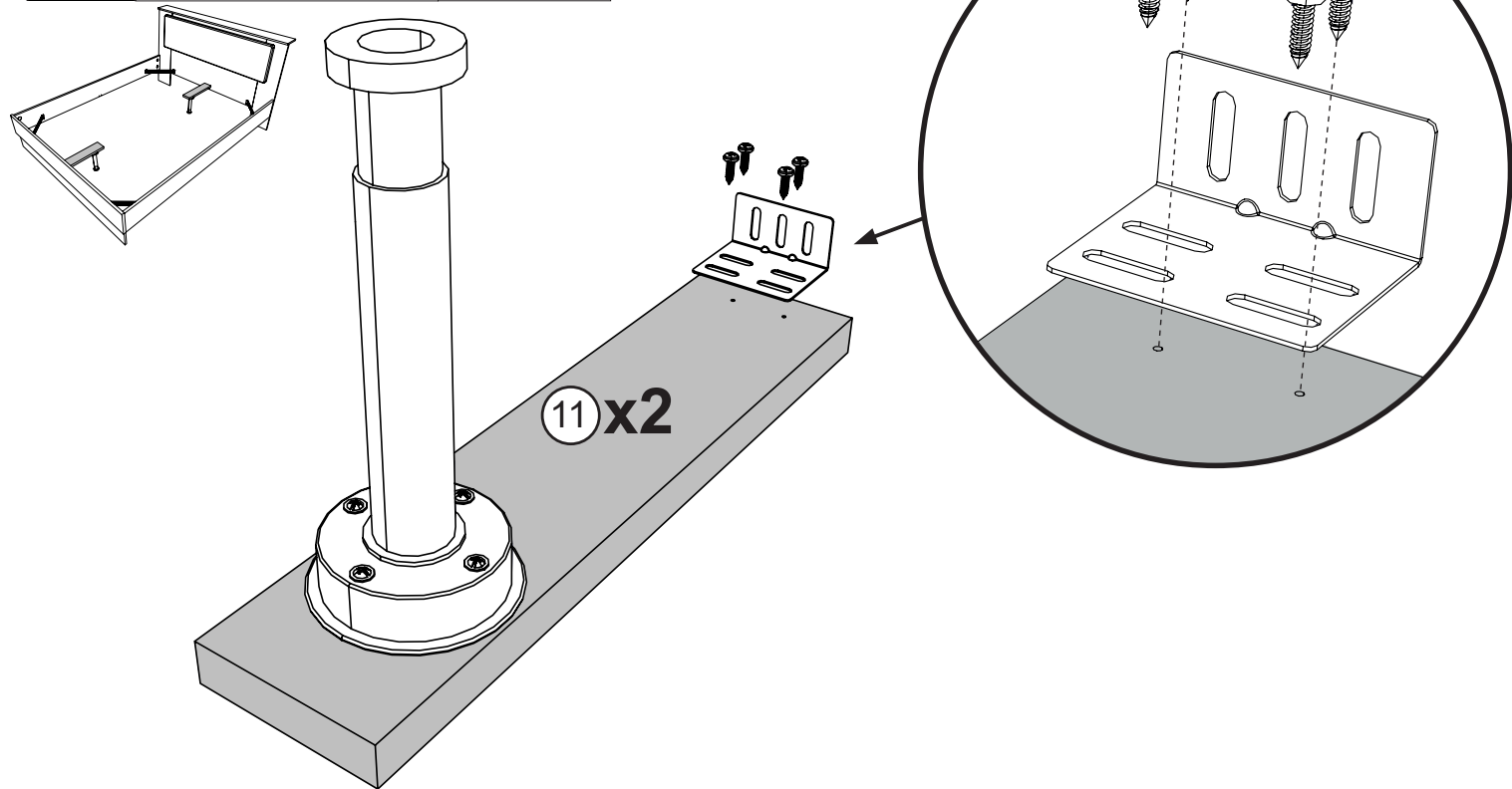



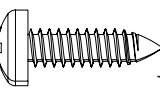
13 BLJ VB
x4 x16





16   VEWL x8  x1



17   VE x6

