

120458 - 01



- (FR)** NOTICE DE MONTAGE
- (EN)** ASSEMBLY INSTRUCTIONS
- (DE)** MONTAGEANLEITUNG
- (ES)** INSTRUCCIONES DE MONTAJE
- (NL)** MONTAGEVOORSCHRIFT
- (IT)** ISTRUZIONI DI MONTAGGIO
- (PT)** INSTRUÇÕES DE MONTAGEM
- (CR)** NAPUTCI ZA MONTAŽU
- (HU)** ÖSSZESZERELÉSI UTASÍTÁSOK
- (AR)** تعليمات التركيب

Max
3Kg/6.6Lbs



Max
12Kg/26.5 Lbs



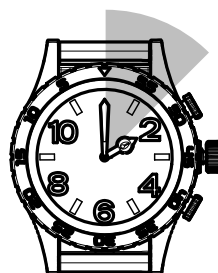
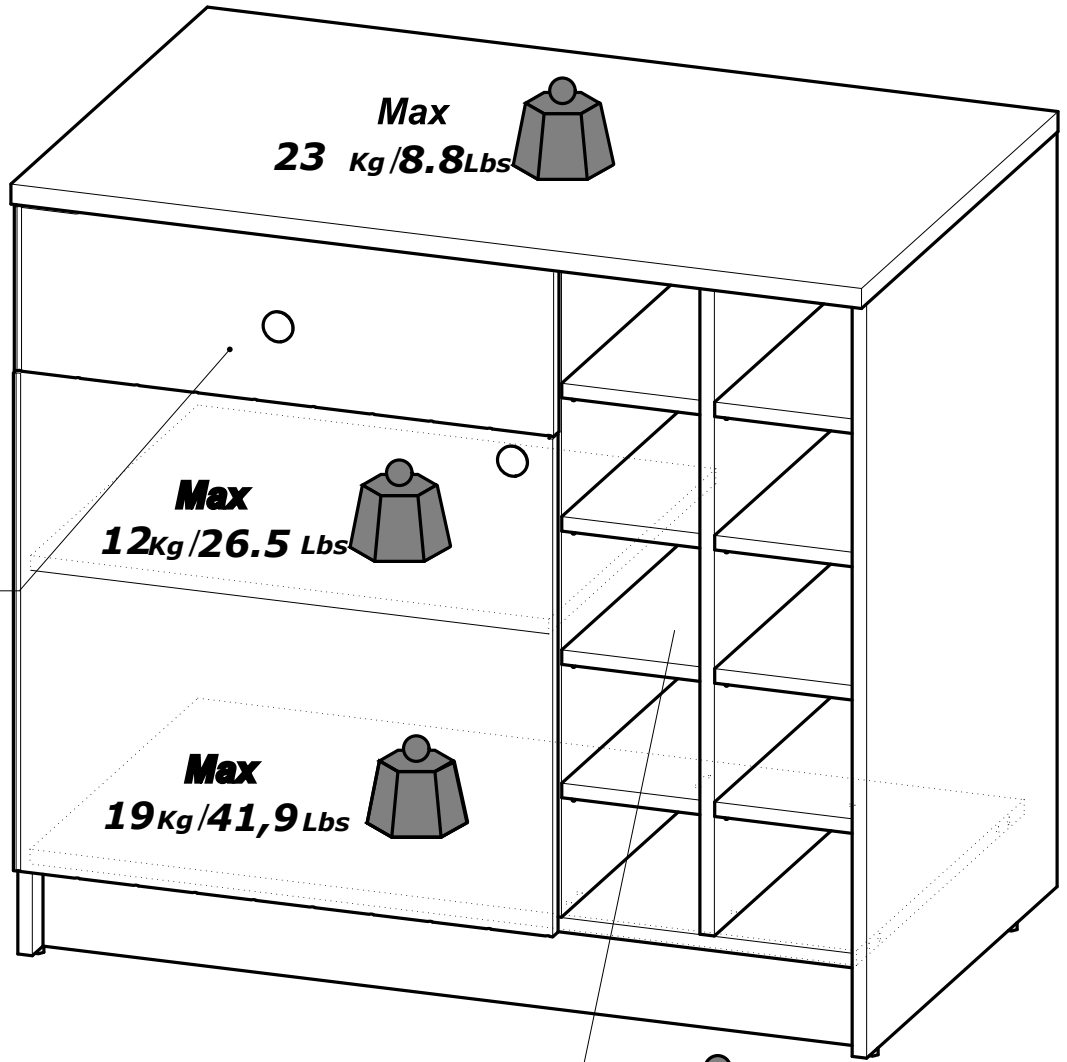
Max
23 Kg/8.8Lbs



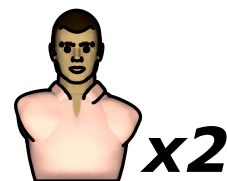
Max
19Kg/41,9 Lbs



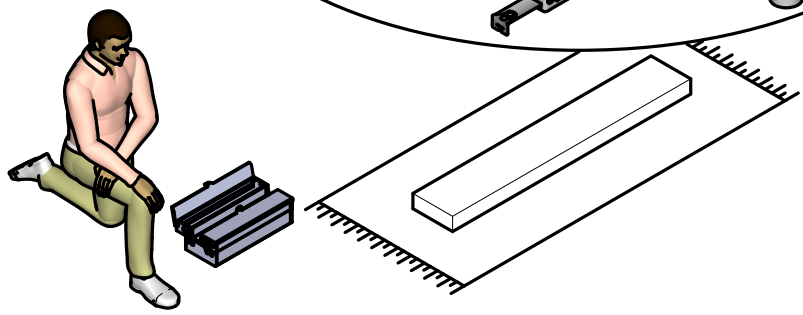
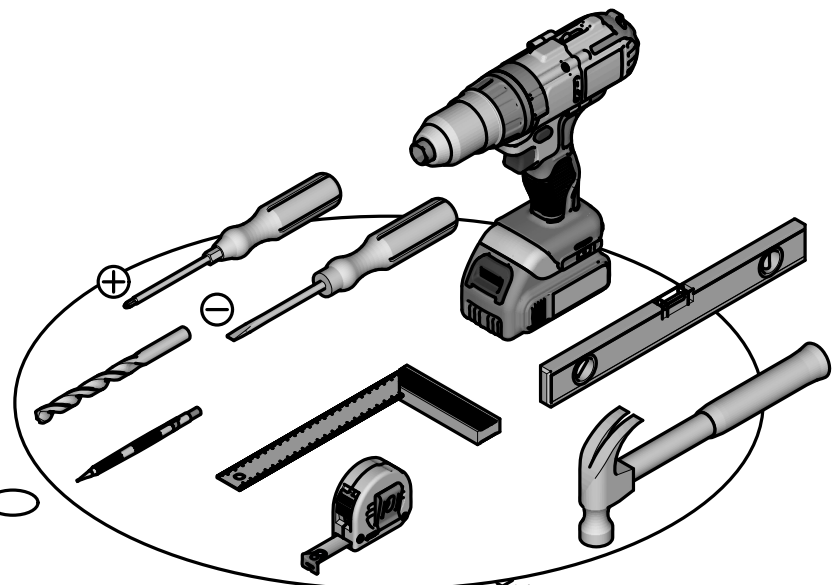
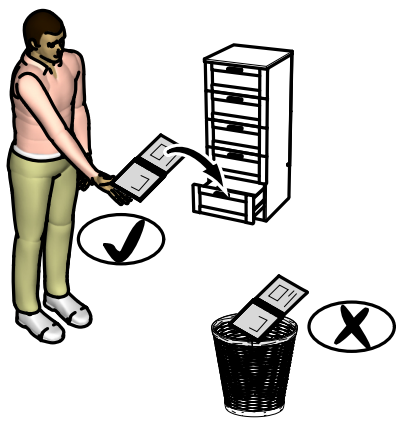
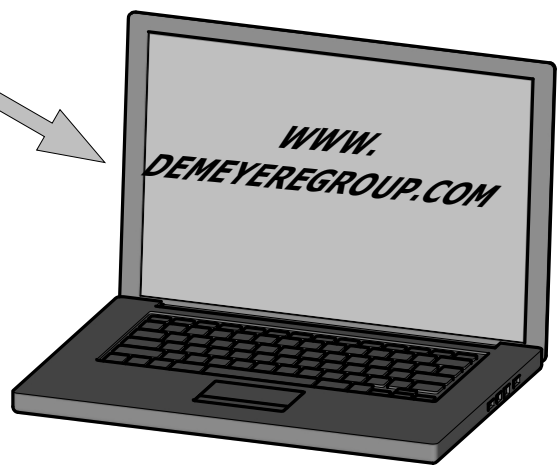
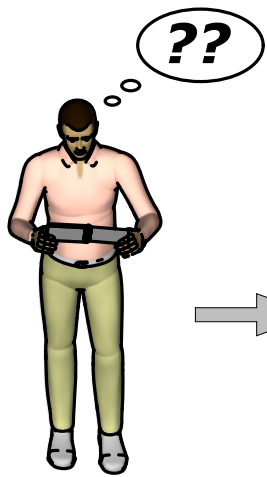
Max
3Kg/6.6Lbs



1h30.



192899



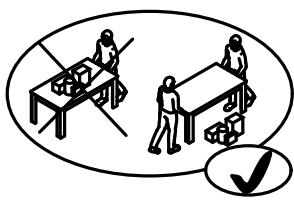
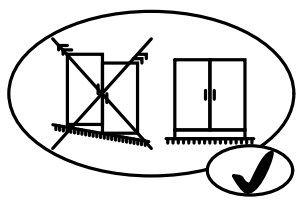
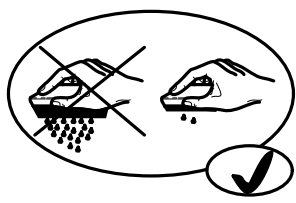
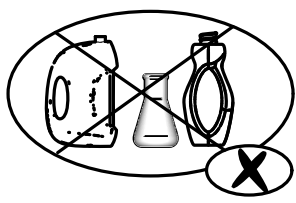

 Donnez ou recyclez vos meubles.

 Association
 ou

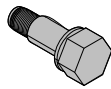
 Magasin
 ou

 Déchèterie

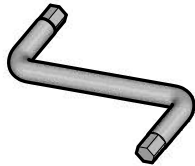
<https://quefairedesdechets.fr>



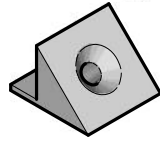
A x4



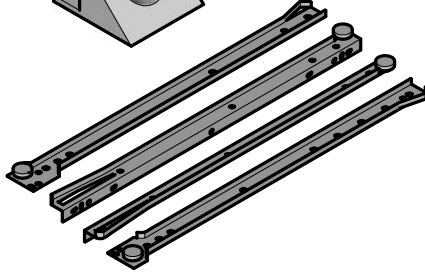
B x1



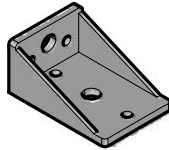
C x4



D x1



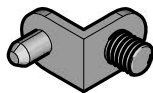
E x1



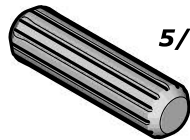
F x4



G x32



H x16



8x30mm
5/16" x 1 3/16"

I x6



3x16mm
1/8" x 5/8"

J x2



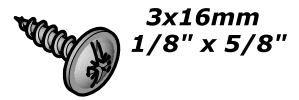
4x22mm
5/32" x 7/8"

K x6



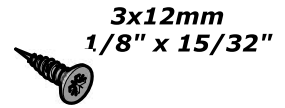
6,3x9mm
1/4" x 11/32"

L x3



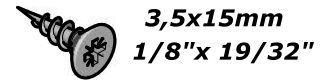
3x16mm
1/8" x 5/8"

M x8



3x12mm
1/8" x 15/32"

N x12



3,5x15mm
1/8" x 19/32"

O x12

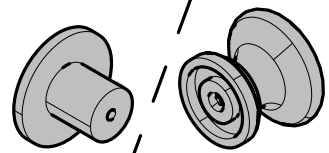


P x10

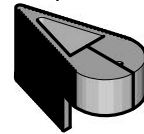


Ø15mm
Ø19/32"

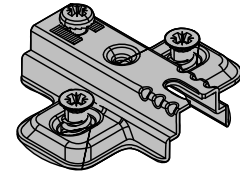
Q x2



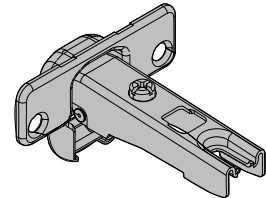
R x1



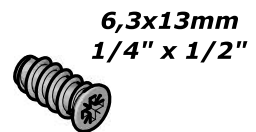
S x2



T x2

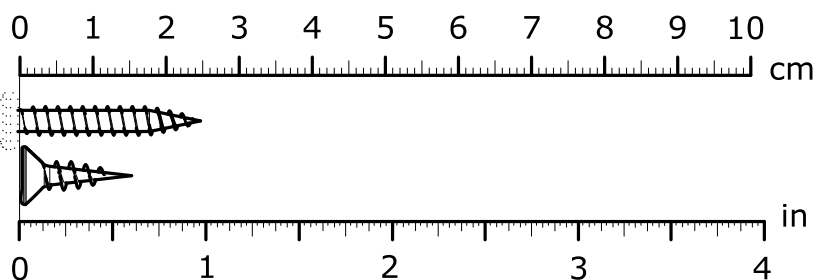
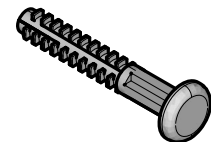


U x2

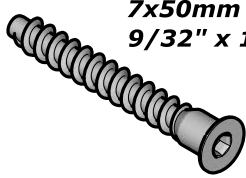


6,3x13mm
1/4" x 1/2"

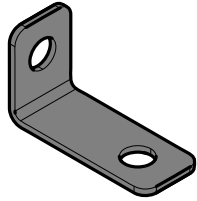
V x4



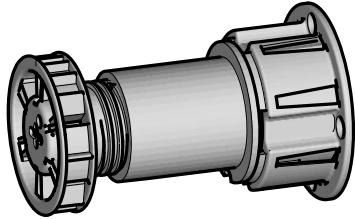
W x2 **7x50mm**
9/32" x 1 31/32"



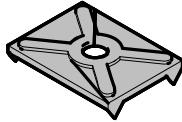
X x1



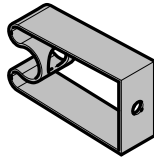
Y x1



Z x3



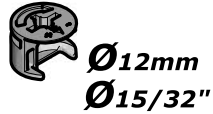
AA x4



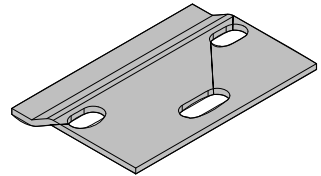
AB x4



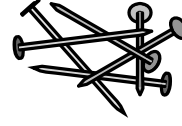
AC x2 **Ø12mm**
Ø15/32"



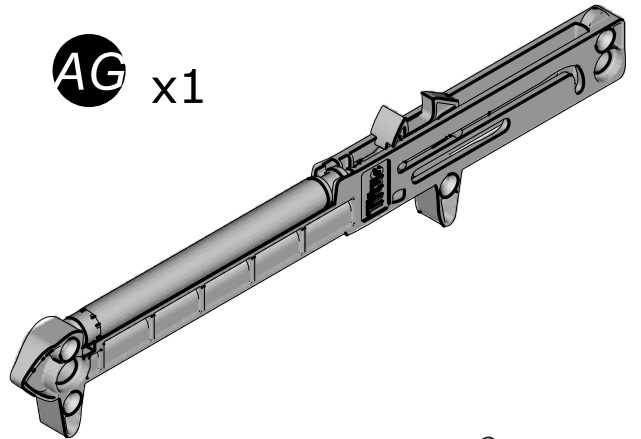
AD x1



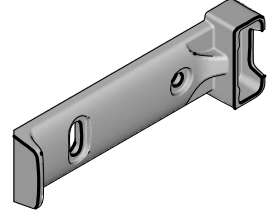
AE x1 **x25**



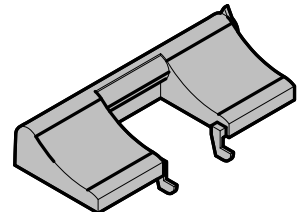
AG x1



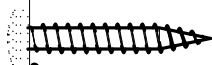
AH x1



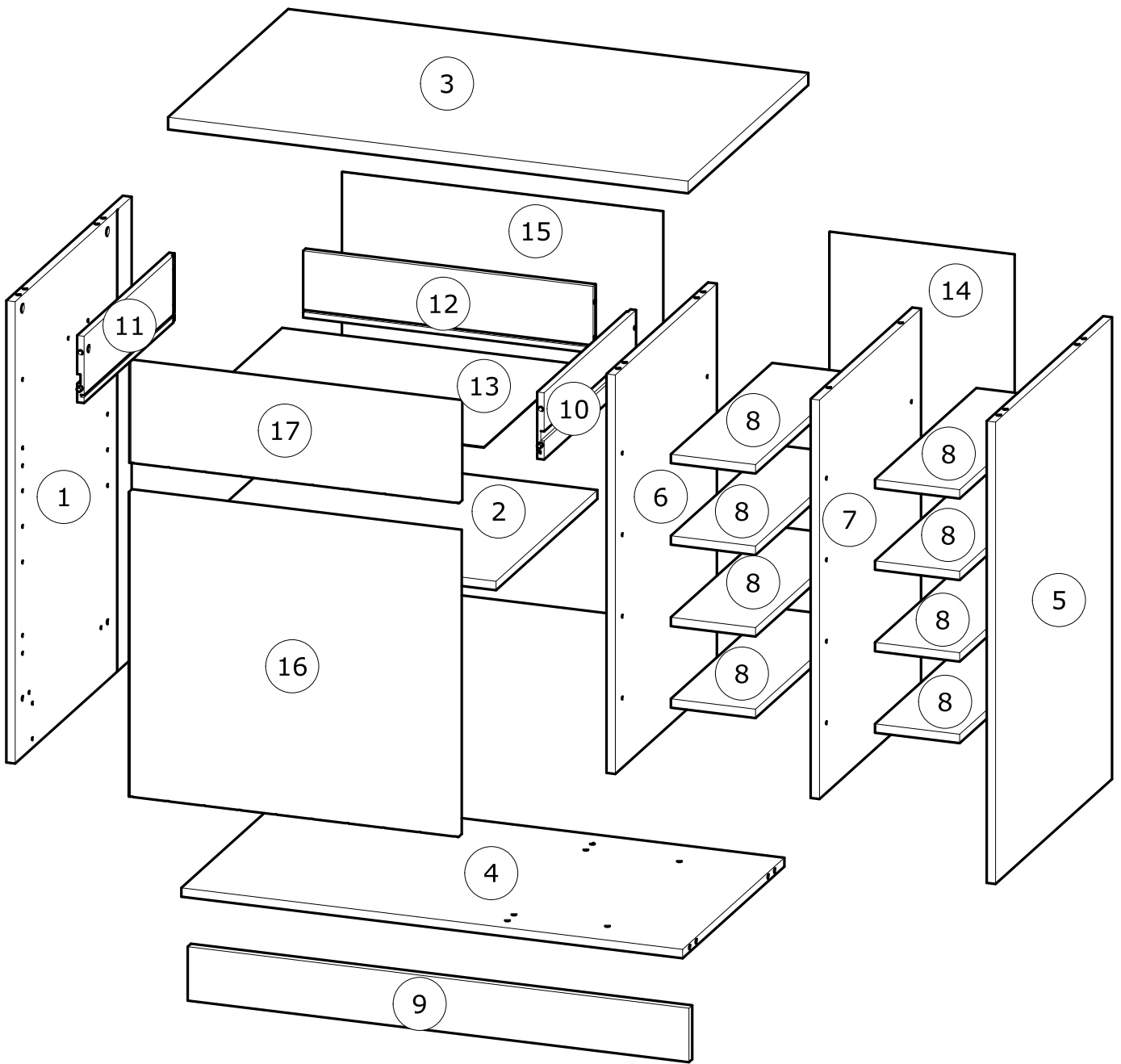
AI x1



0 1 2 3 4 5 6 7 8 9 10 cm



0 1 2 3 4 in



N°	MM		INCH		QTY
1	830	x 570	32 11/16	x 22 7/16	1
2	568	x 496	22 6/16	x 19 8/16	1
3	940	x 588	37	x 23 2/16	1
4	906	x 498	35 11/16	x 19 10/16	1
5	830	x 570	32 11/16	x 22 7/16	1
6	717	x 497	28 4/16	x 19 9/16	1
7	717	x 497	28 4/16	x 19 9/16	1
8	153	x 496	6	x 19 8/16	8
9	906	x 97	35 11/16	x 3 13/16	1

N°	MM		INCH		QTY
10	450	x 120	17 11/16	x 4 12/16	1
11	450	x 120	17 11/16	x 4 12/16	1
12	524	x 120	20 10/16	x 4 12/16	1
13	530	x 448	20 14/16	x 17 10/16	1
14	734	x 334	28 14/16	x 13 2/16	1
15	734	x 580	28 14/16	x 22 13/16	1
16	547	x 596	21 9/16	x 23 7/16	1
17	596	x 180	23 7/16	x 7 1/16	1

FR

AVERTISSEMENT : MEUBLE A FIXER IMPERATIVEMENT AU MUR AFIN D'EVITER SON BASCULEMENT

- Pour installer correctement ce produit et éliminer les risques pour votre sécurité, merci de suivre exactement ce manuel d'instruction.
- Fixer le meuble au mur avec les attaches prévues à cet effet
- Les vis et les chevilles ne sont pas fournies. Utiliser des vis et des chevilles adaptées au support.

EN

WARNING: FURNITURE TO BE ATTACHED TO THE WALL TO PREVENT OVERTURNING

- Installation shall be carried out exactly according to those instructions-otherwise a safety risk can occur if incorrectly installed;
- Attach the furniture to the wall with the fastening provided for this purpose
- Screw and Pegs are not supplied. Use Screws and pegs adapted to the support.

DE

WARNUNG: DAS MÖBEL MUSS AN DER WAND BEFESTIGT WERDEN, UM ZU VERHINDEN DASS ES KIPPT

- Um das Produkt korrekt zu installieren und um Risiken für Ihre Sicherheit zu verhindern, die Gebrauchsanleitung genauestens befolgen.
- Das Möbel mit den vorgesehenen Befestigungen an einer Wand befestigen.
- Schrauben und Dübel sind nicht im Lieferumfang enthalten. Passende Schrauben und Dübel verwenden.

ES

ADVERTENCIA: ESTE MUEBLE DEBE ESTAR SIEMPRE FIJO EN LA PARED PARA EVITAR QUE VUELQUE

- Para instalar correctamente este producto y eliminar los riesgos para la seguridad, seguir exactamente las instrucciones del manual.
- Fijar el mueble a la pared con las sujeciones previstas a este efecto.
- Los tornillos y los tacos no están incluidos. Utilizar tornillos y tacos adaptados al soporte.

NL

WAARSCHUWING: MEUBEL MOET VERPLICHT AAN DE MUUR BEVESTIGD WORDEN ZODAT HET NIET KAN OMVALLEN

- Om dit product correct te installeren en alle risico's voor uw veiligheid te elimineren, gelieve de instructies in deze handleiding nauwgezet op te volgen.
- Zet het meubel vast aan de muur met de hiertoe voorziene bevestigingen.
- De schroeven en pluggen zijn niet meegeleverd. Gebruik schroeven en pluggen die geschikt zijn voor het materiaal van de muur.

IT

AVVERTENZA: MOBILE DA FISSARE IMPERATIVAMENTE AL MURO PER EVITARE CHE SI RIBALTI

- Per installare correttamente questo prodotto ed eliminare i rischi per la vostra sicurezza, si prega di seguire esattamente il manuale d'istruzioni.
- Fissare il mobile al muro con gli appositi ganci.
- Le viti e i tasselli non sono forniti. Utilizzare viti e tasselli adatti al supporto.

PT

ADVERTÊNCIA: MÓVEL A FIXAR OBRIGATORIAMENTE À PAREDE PARA EVITAR A SUA QUEDA

- Para instalar corretamente este produto e eliminar os riscos para a sua segurança, é favor seguir exatamente este manual de instruções.
- Fixe o móvel à parede com as fixações previstas para o efeito
- Os parafusos e as cavilhas não são fornecidos. Utilize parafusos e cavilhas adaptados ao suporte.

CR

UPOZORENJE : UČVRSTITE ORMARIĆ NA ZID KAKO BISTE SPRIJEČILI NJEGOVO LJULJANJE

- Kako biste pravilno postavili ovaj proizvod i uklonili sigurnosne rizike kojima se izlažete, pridržavajte se strogo ovog priručnika s uputama.
- Postavite ormarić na zid pripadajućim sponama.Vijci i svornjci ne isporučuju se. Upotrijebite nosne vijke i svornjke.

Hu

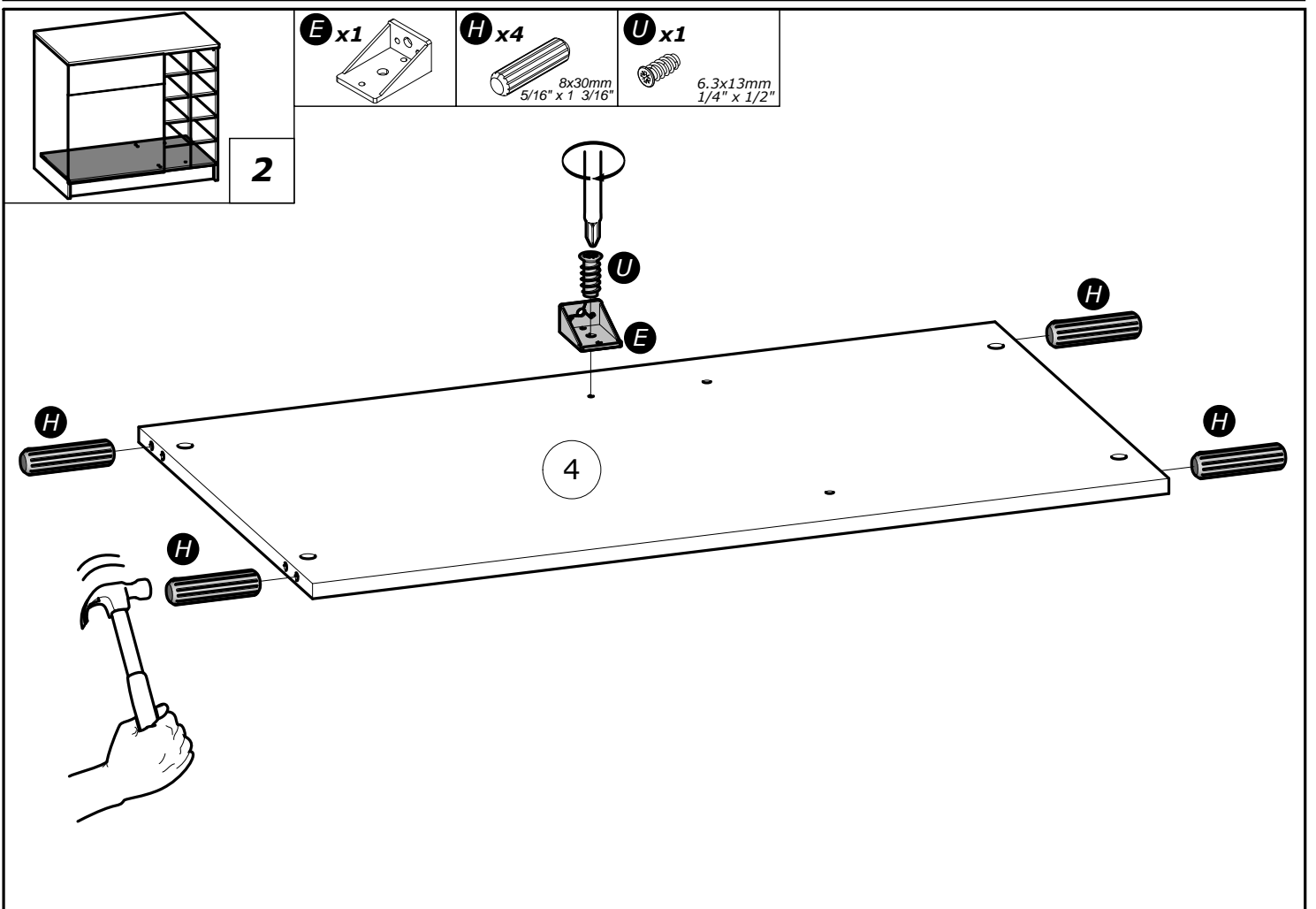
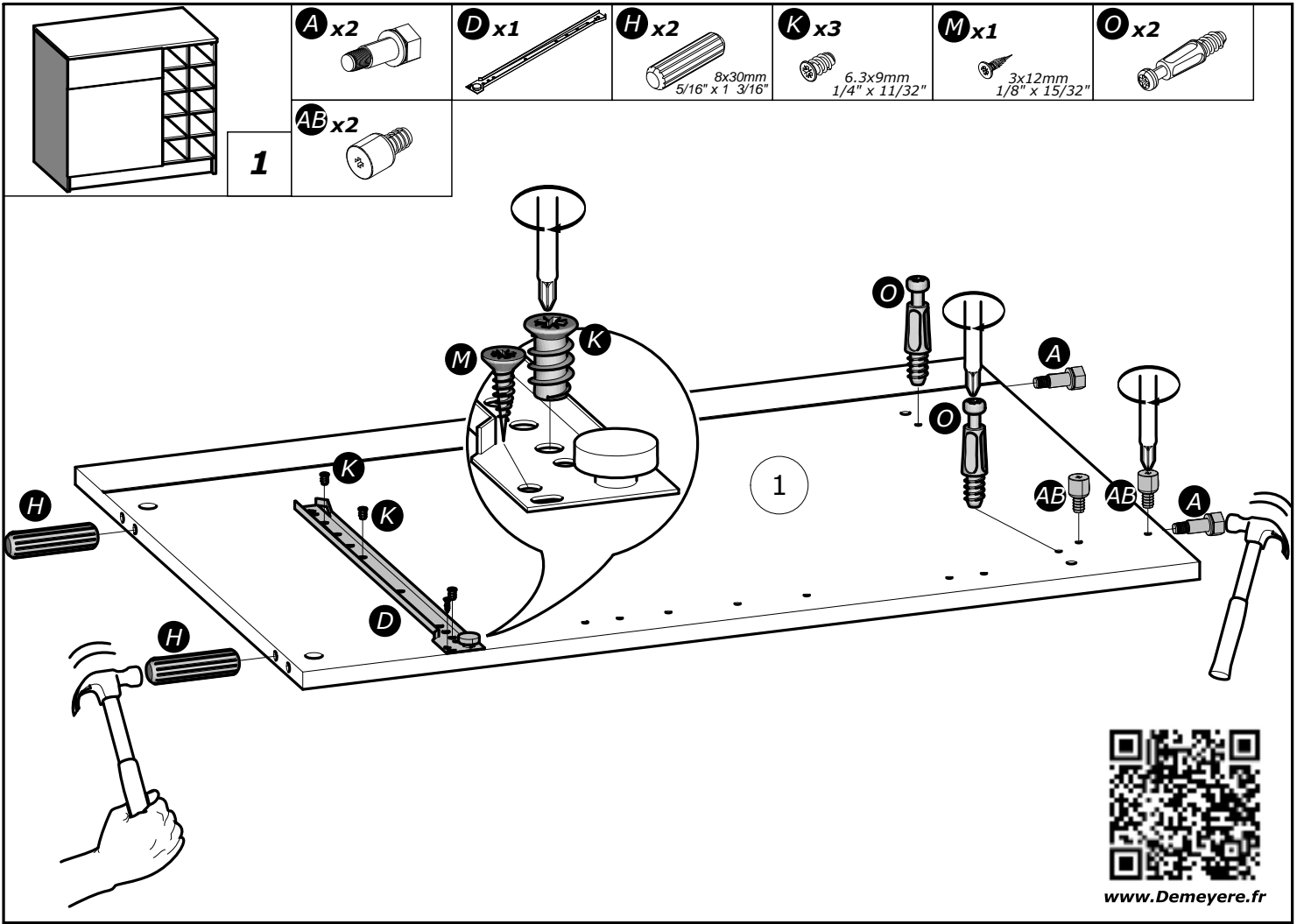
FIGYELEM: A BÚTORT FELTÉTENÜL RÖGZÍTENI KELL A FALHOZ, HOGY ELKERÜLJE A FELBILLENÉSÉT

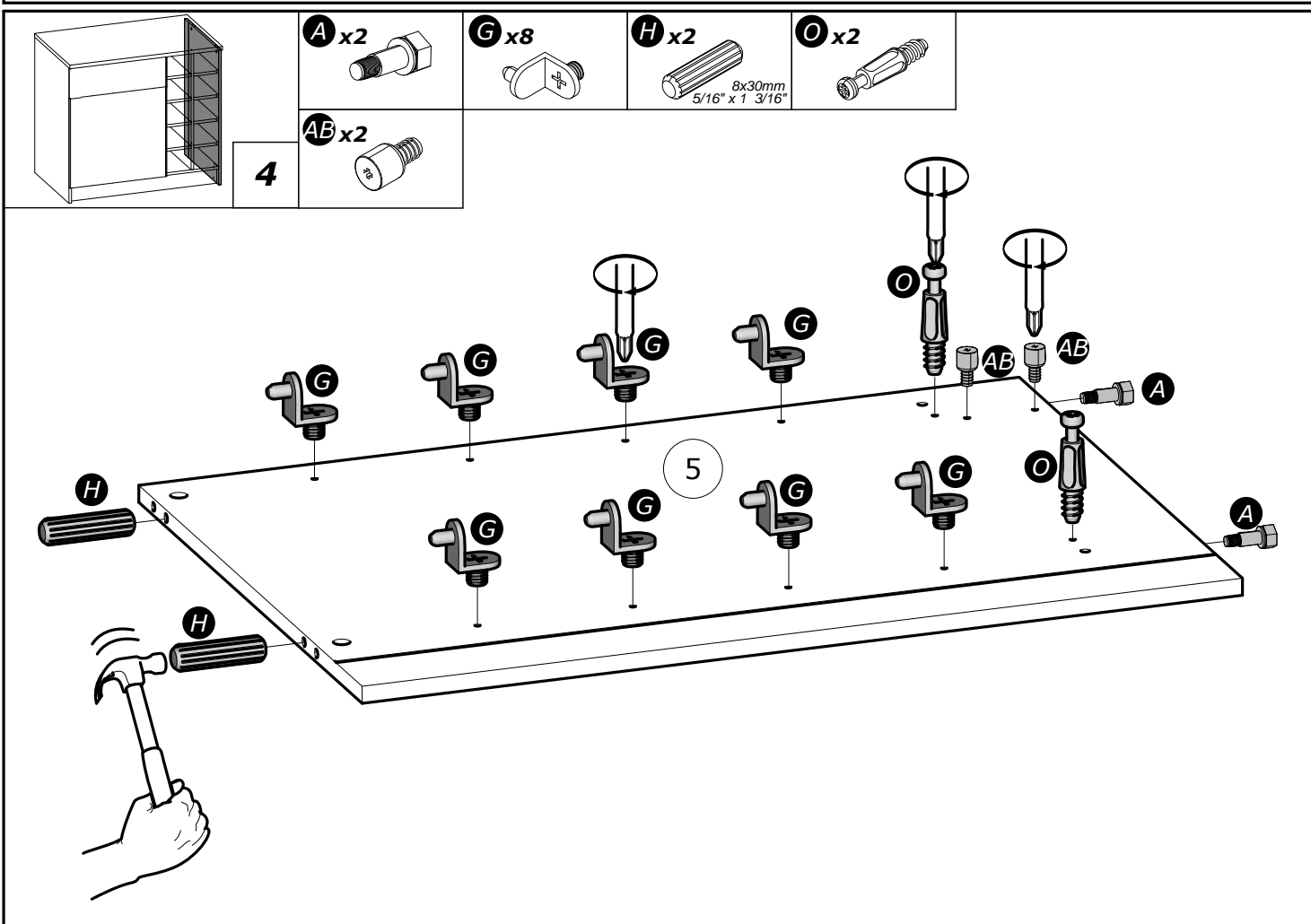
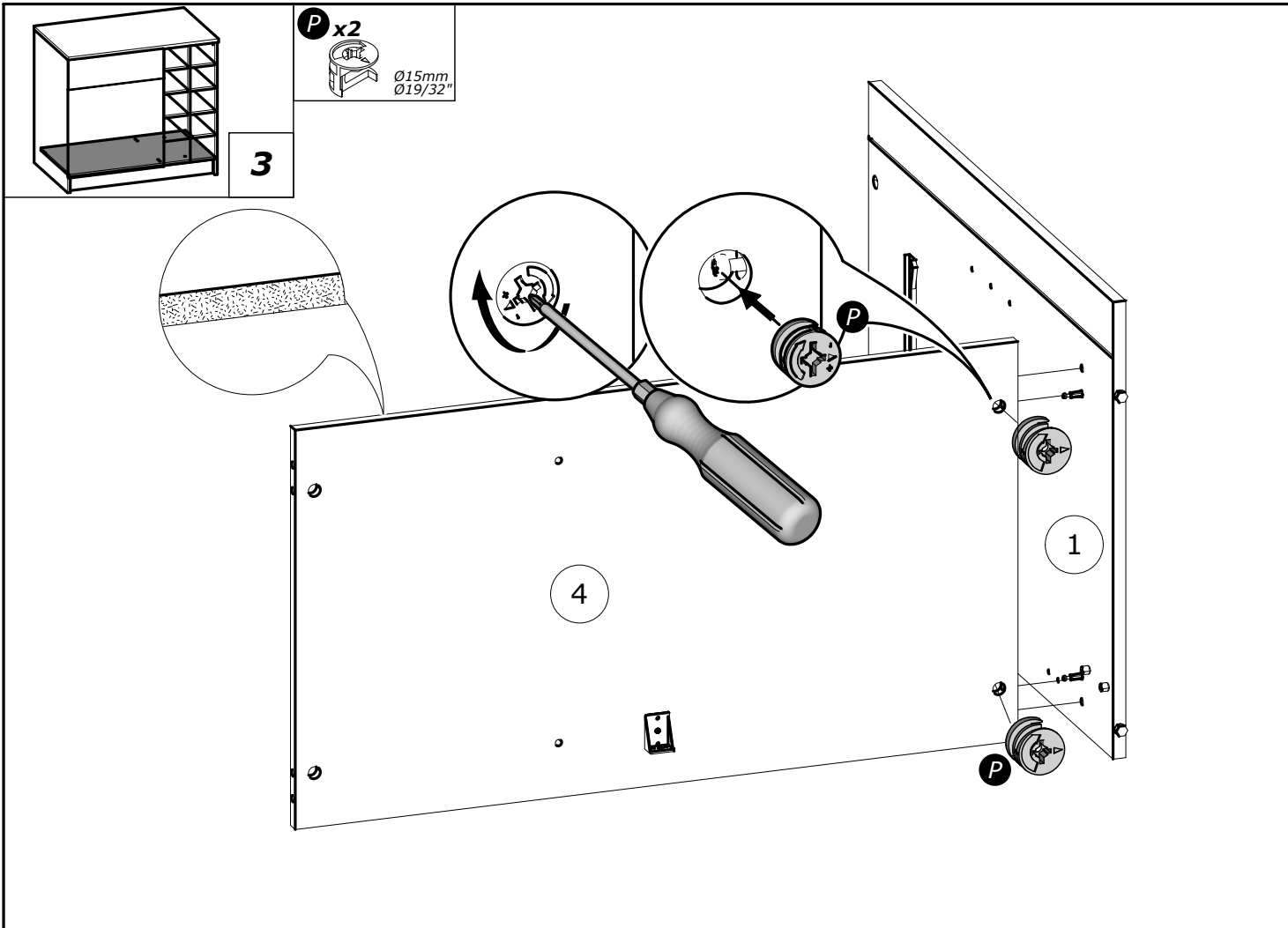
- A termék megfelelő elhelyezéséhez és a biztonságot érintő kockázatok kiküszöböléséhez pontosan kövesse ezt a használati útmutatót.
- Rögzítse a bútort a falhoz az erre a célra szolgáló rögzítőelemekkel.
- A csavarok és a tiplik nincsenek mellékelve. Használjon a tartóhoz illő csavarokat és tipliket.

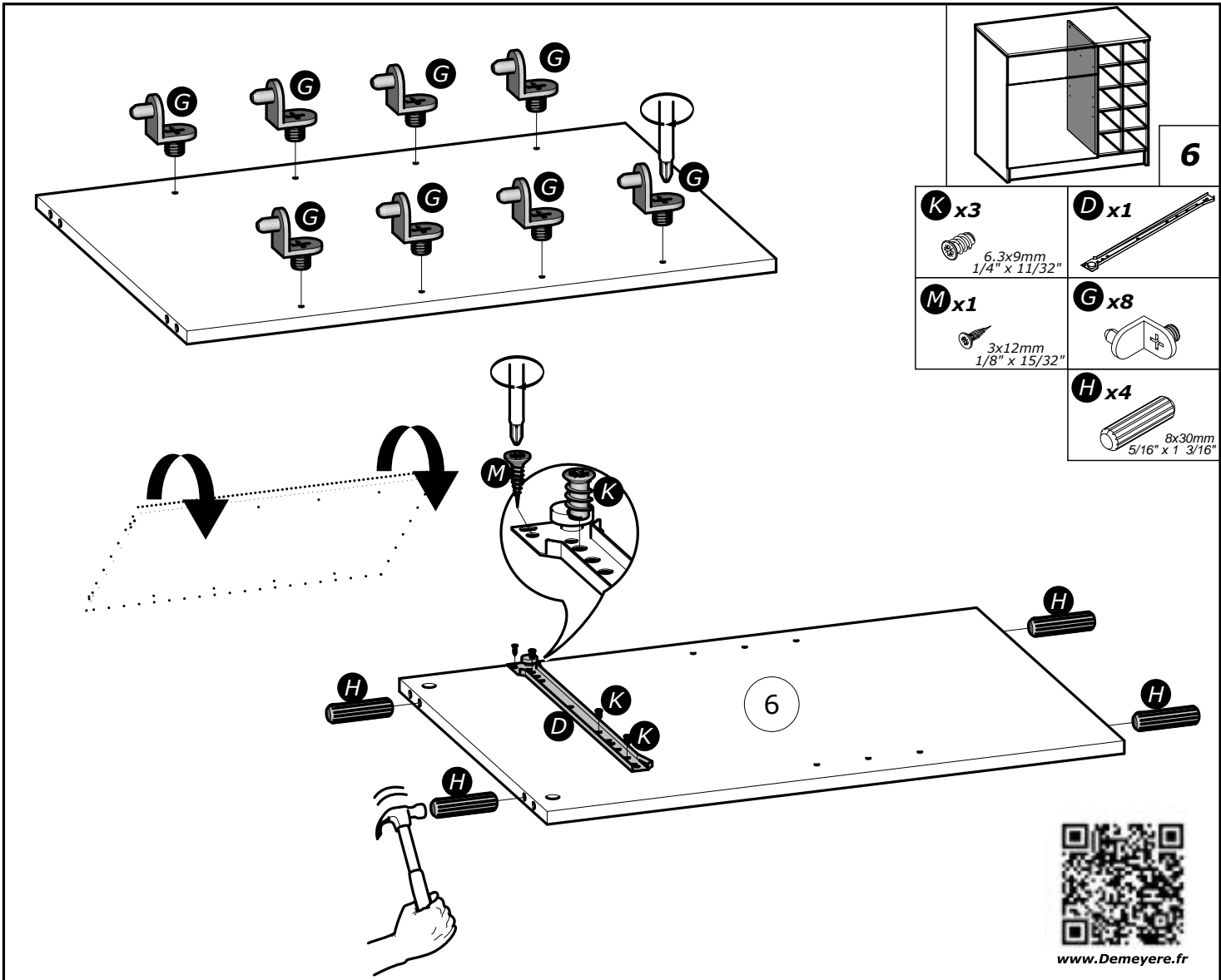
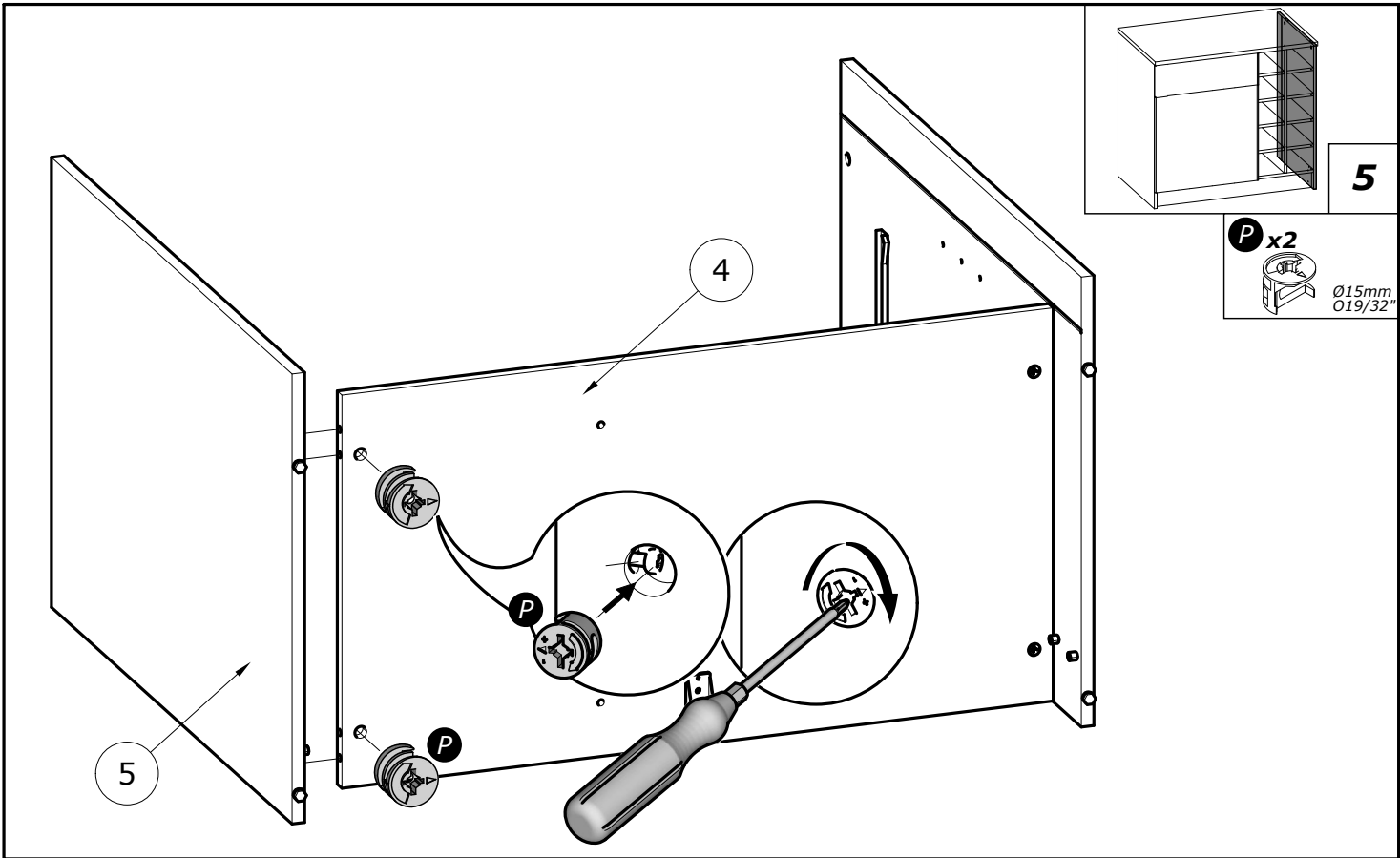
العربية:

تحذير: قطعة أثاث يلزم تثبيتها على الحائط لتجنب تارجحها

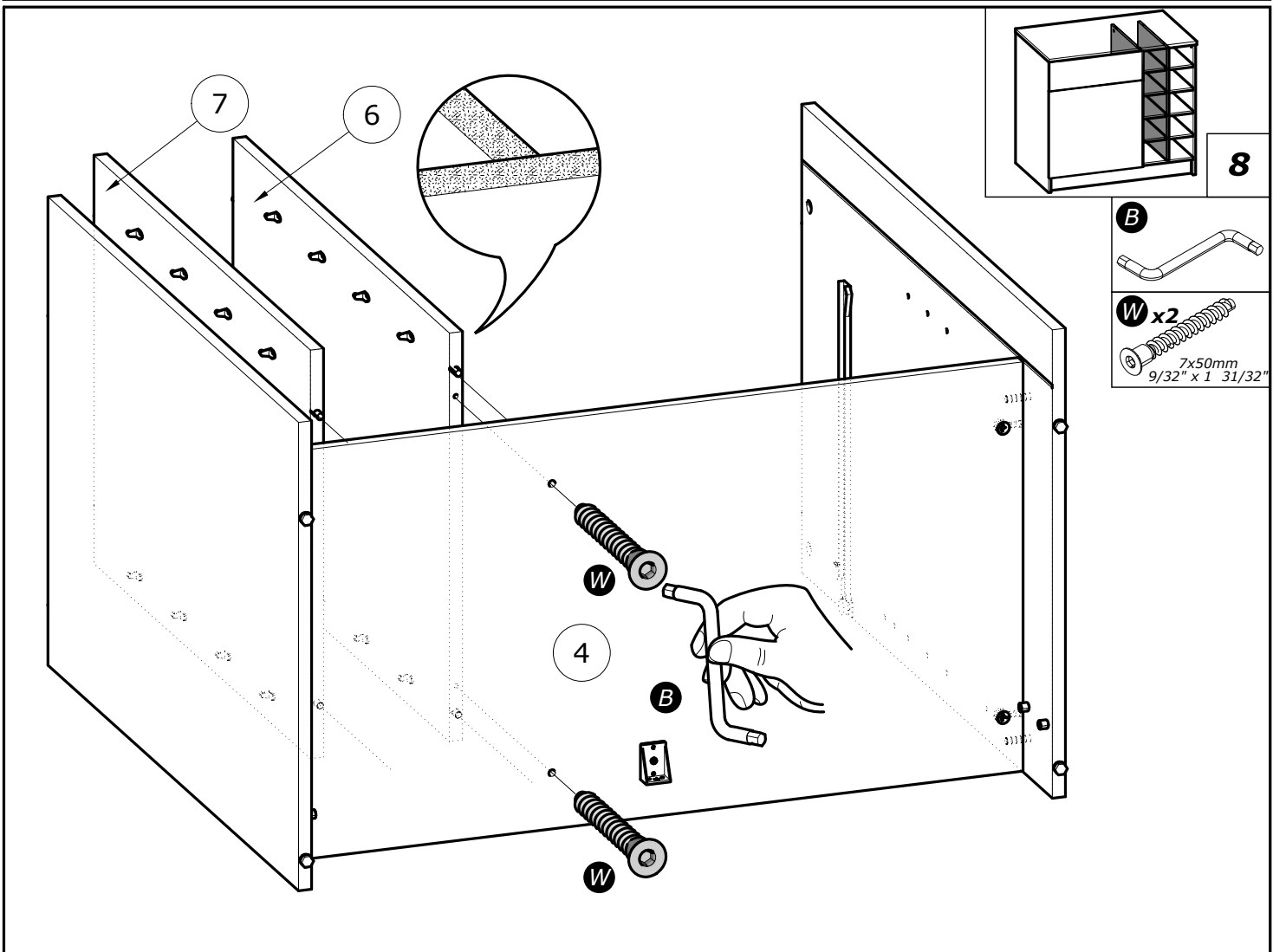
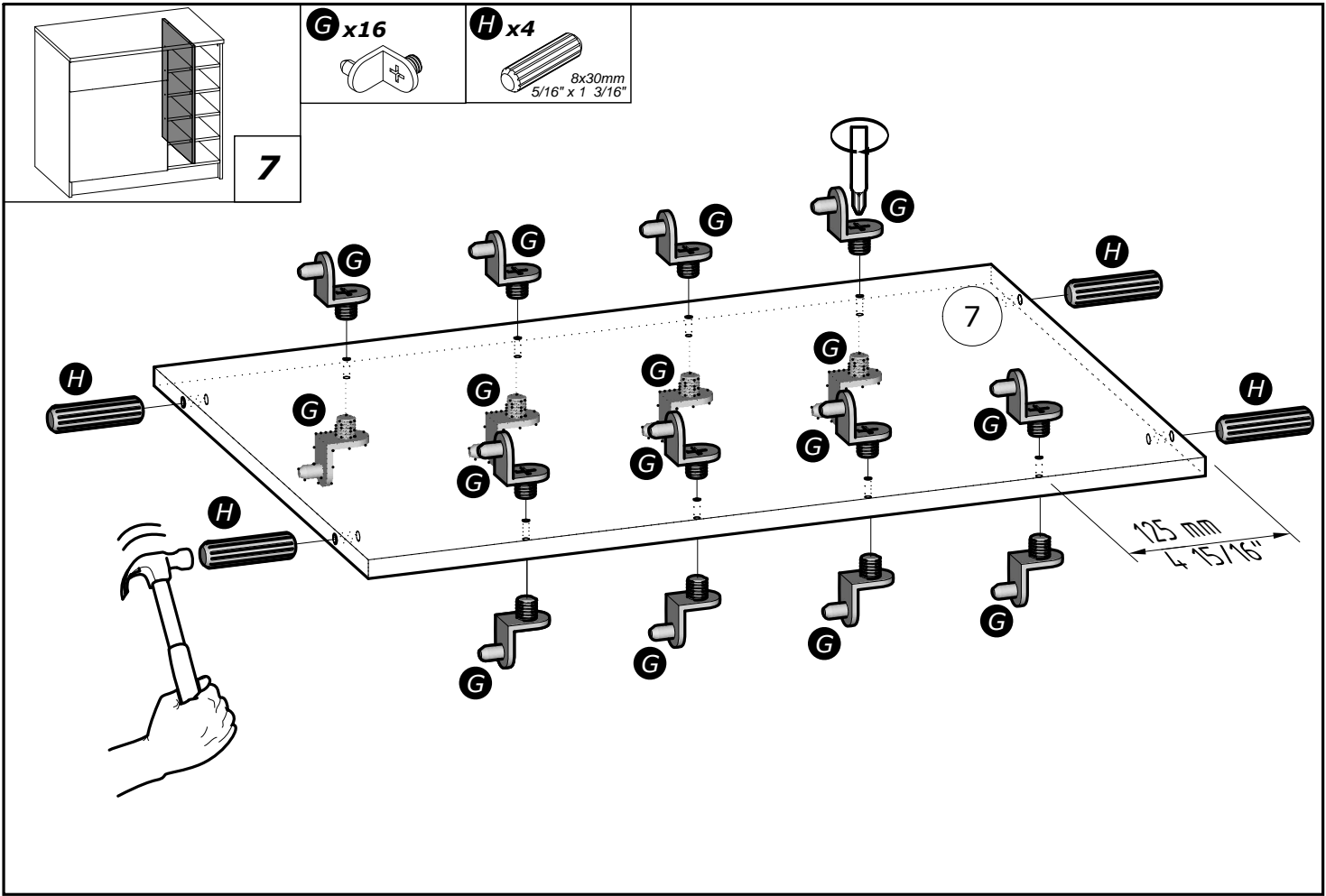
- لتركيب هذا المنتج بشكل صحيح وتجنب المخاطر من أجل سلامتك، يرجى اتباع كتيب التعليمات هذا بالضبط.
- تثبت قطعة الأثاث على الحائط بواسطة العلاقات المخصصة لهذا الغرض
- إن البراغي والخوابير غير متوفرة مع المنتج. تستخدم براغي وخوابير ملائمة للحائط الذي يتم التثبيت عليه.

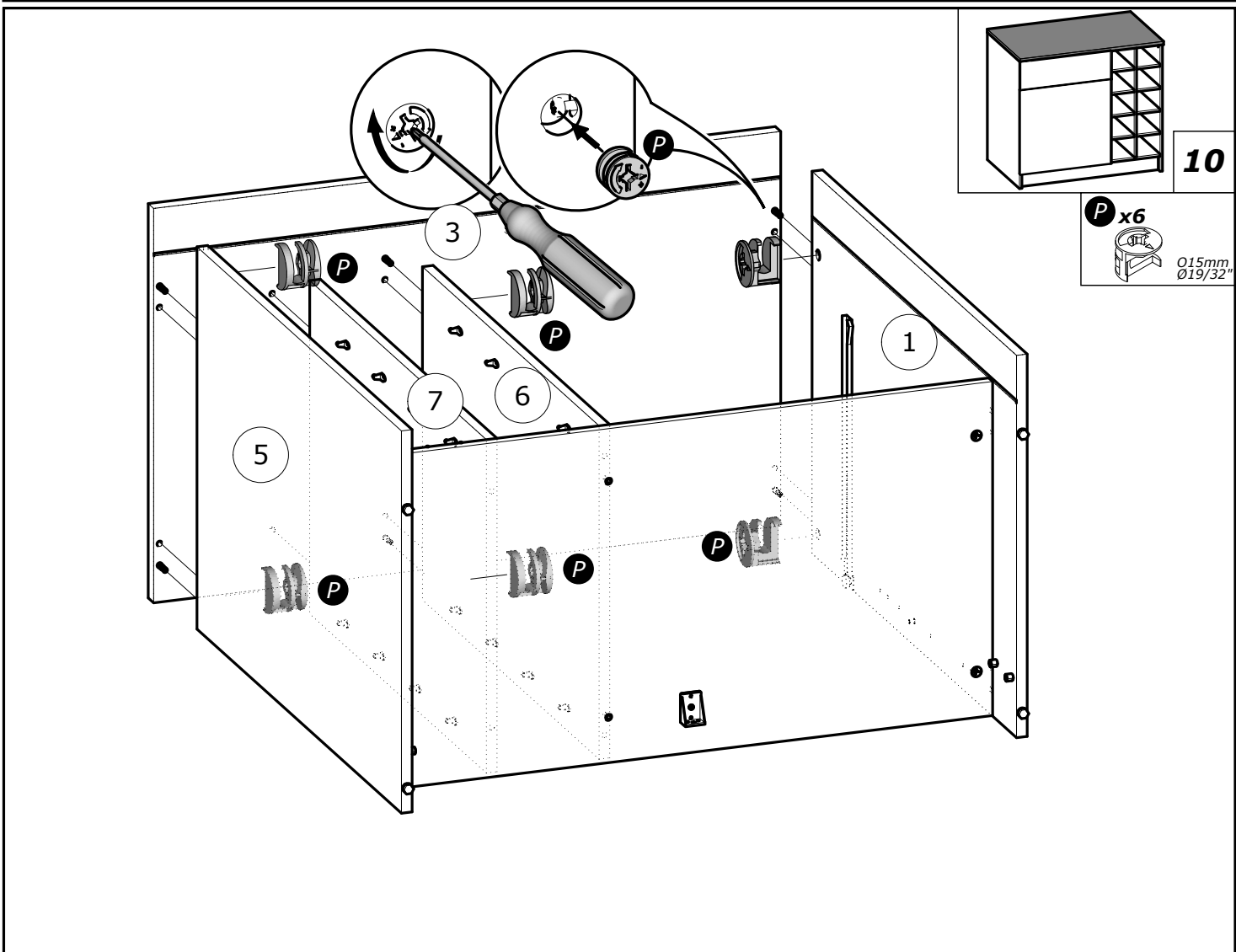
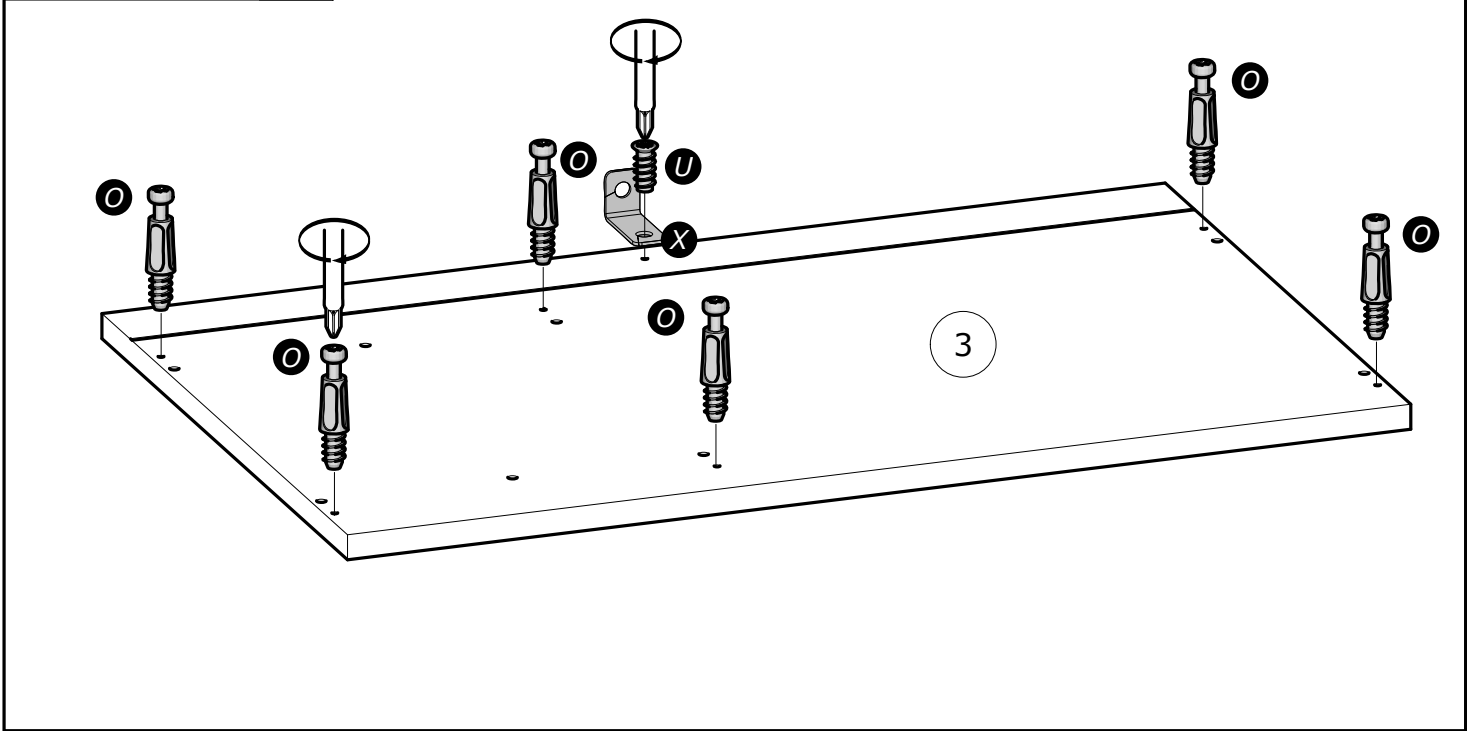
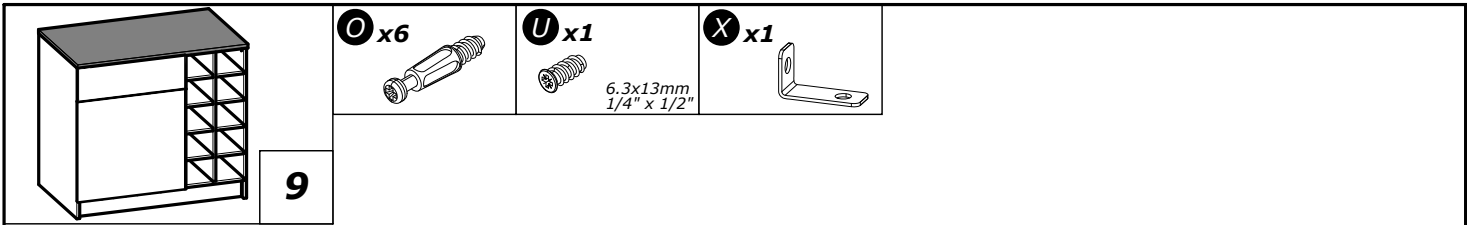


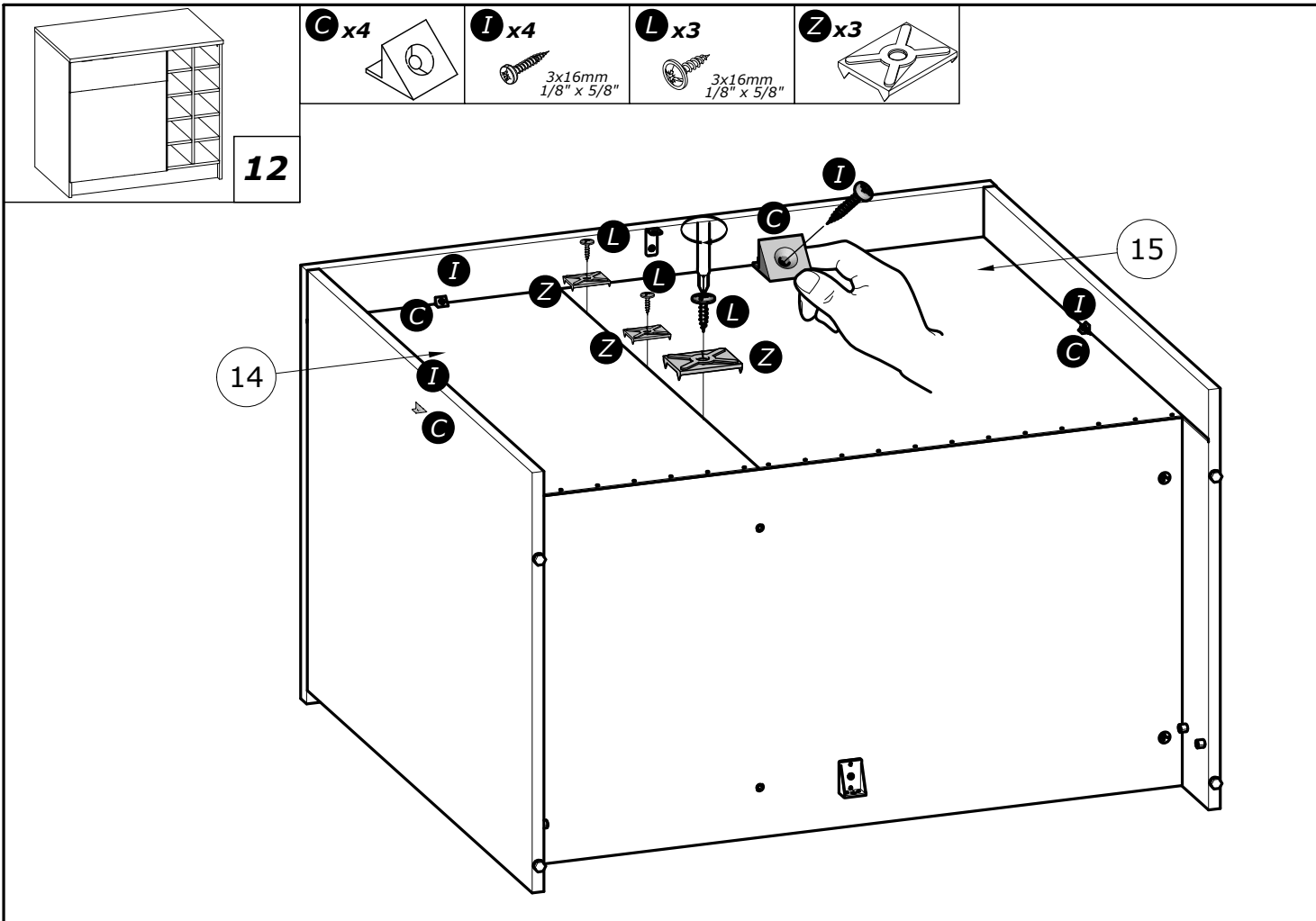
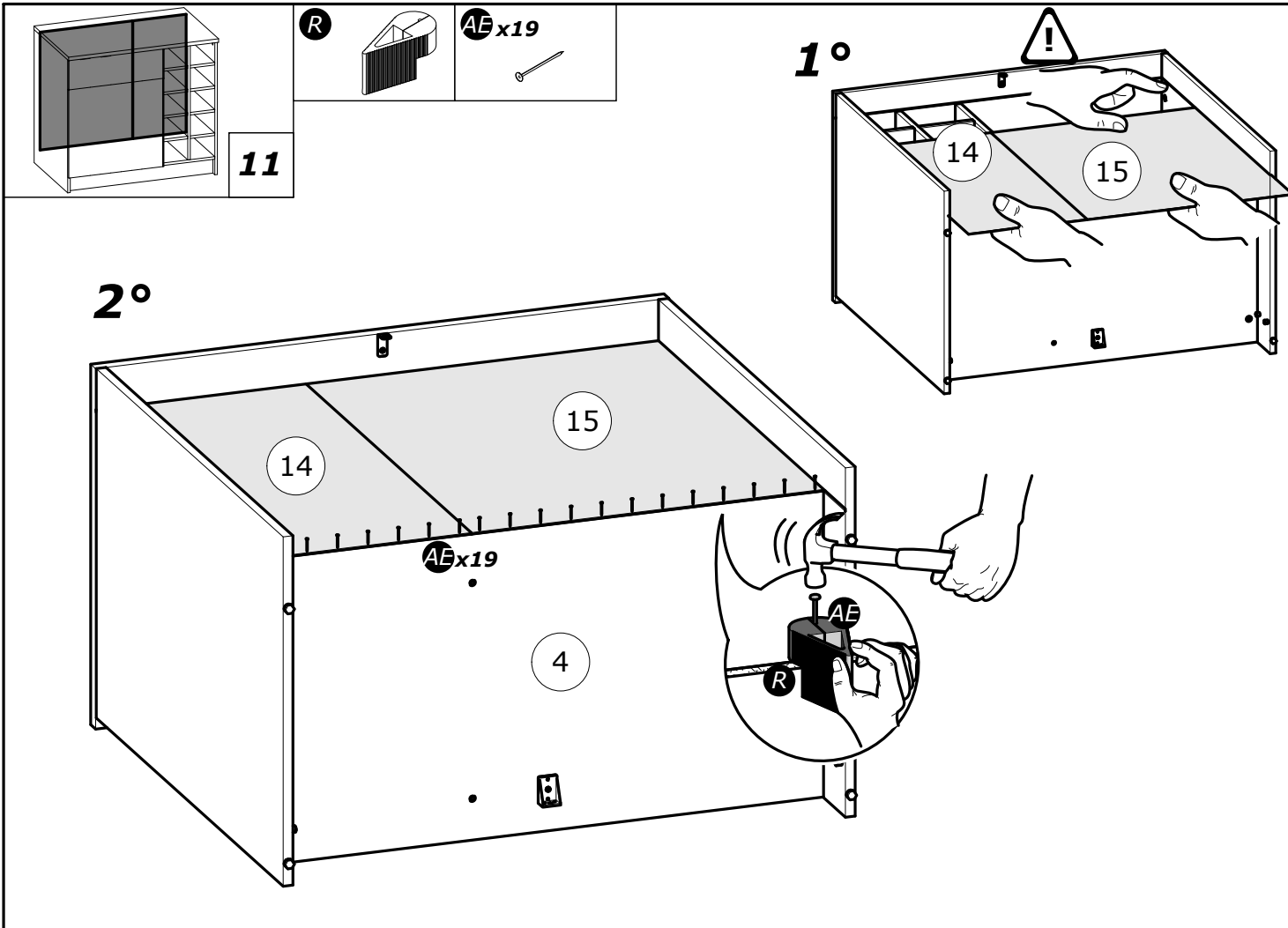


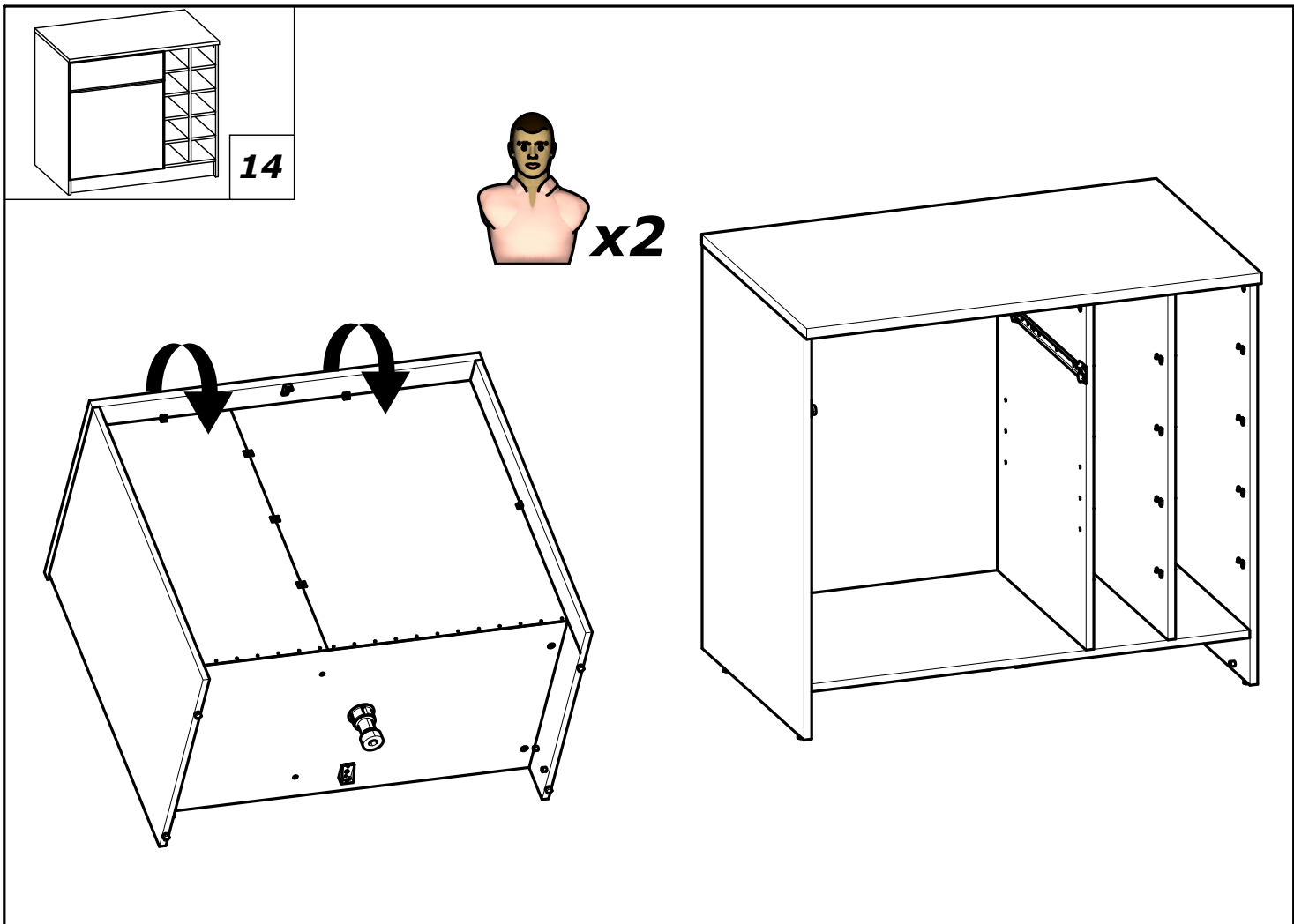
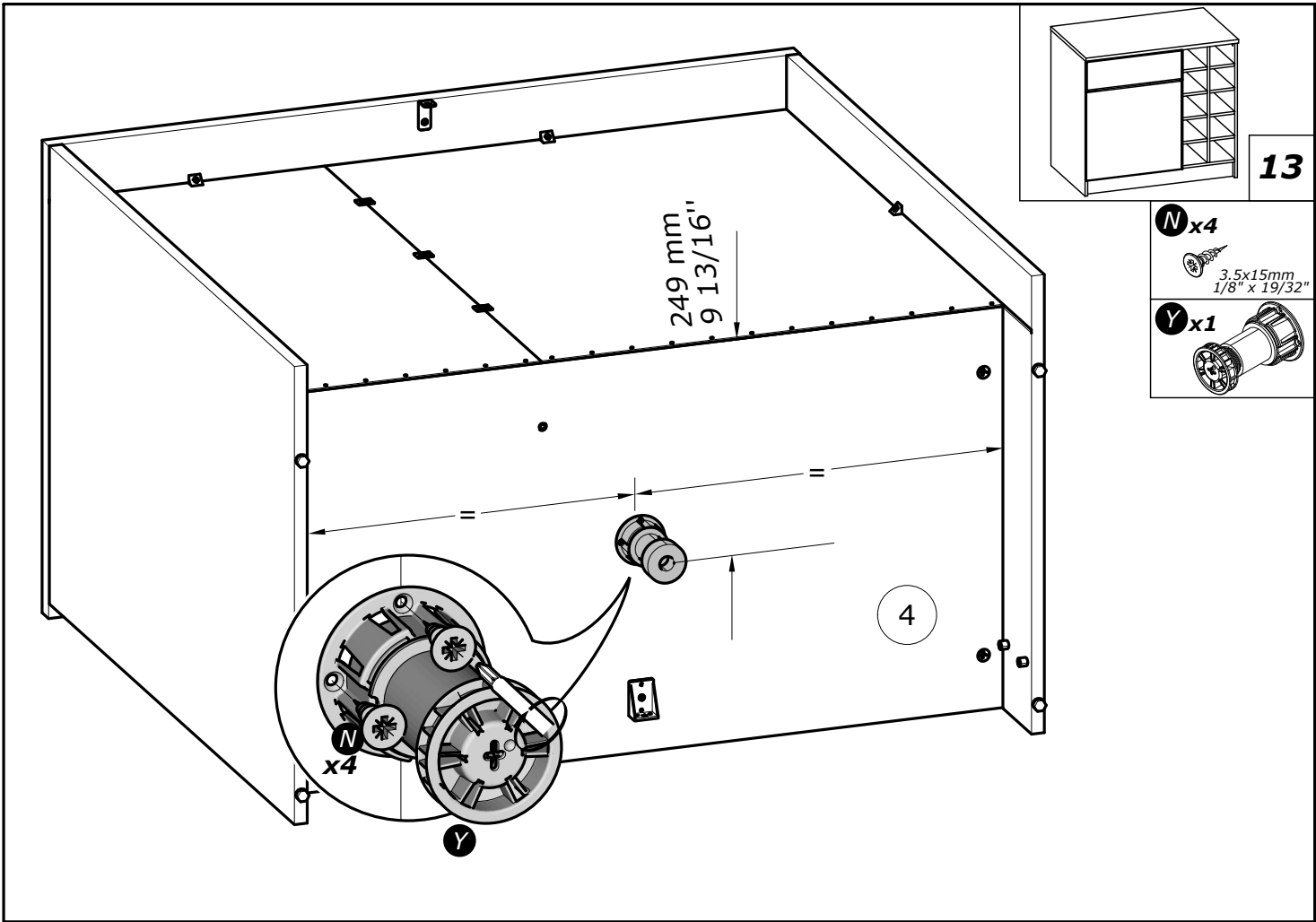


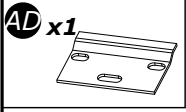
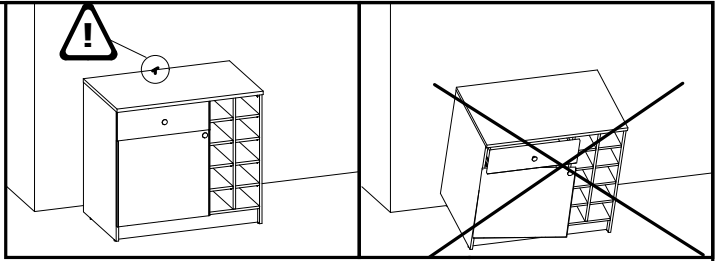
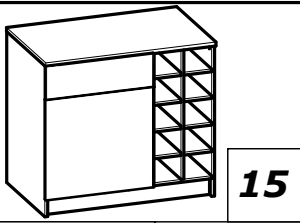
www.Demeyere.fr



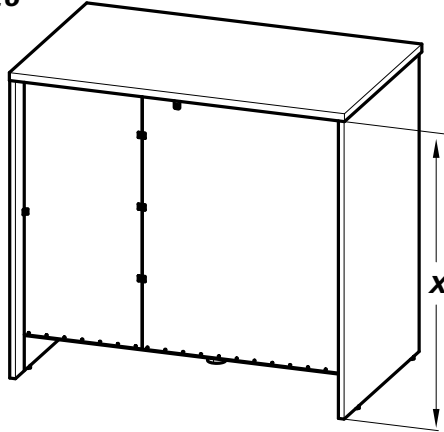
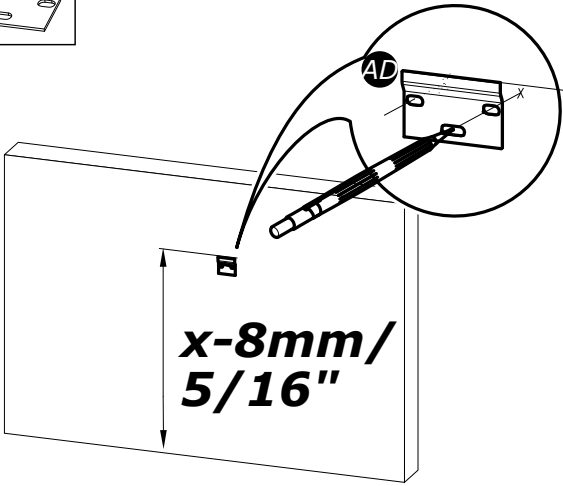




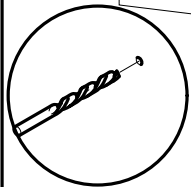
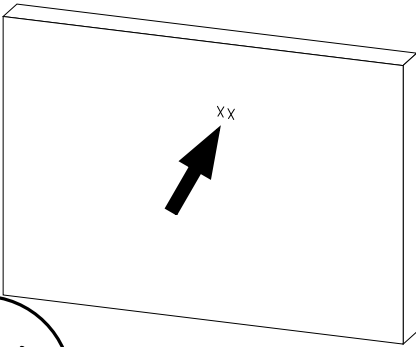




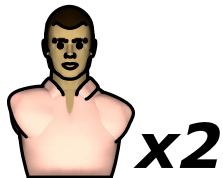
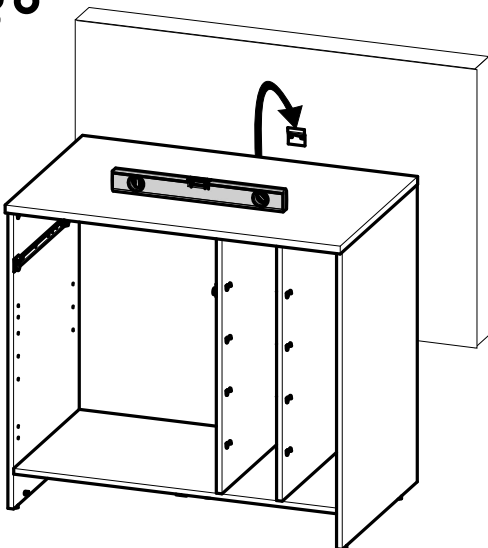
1°

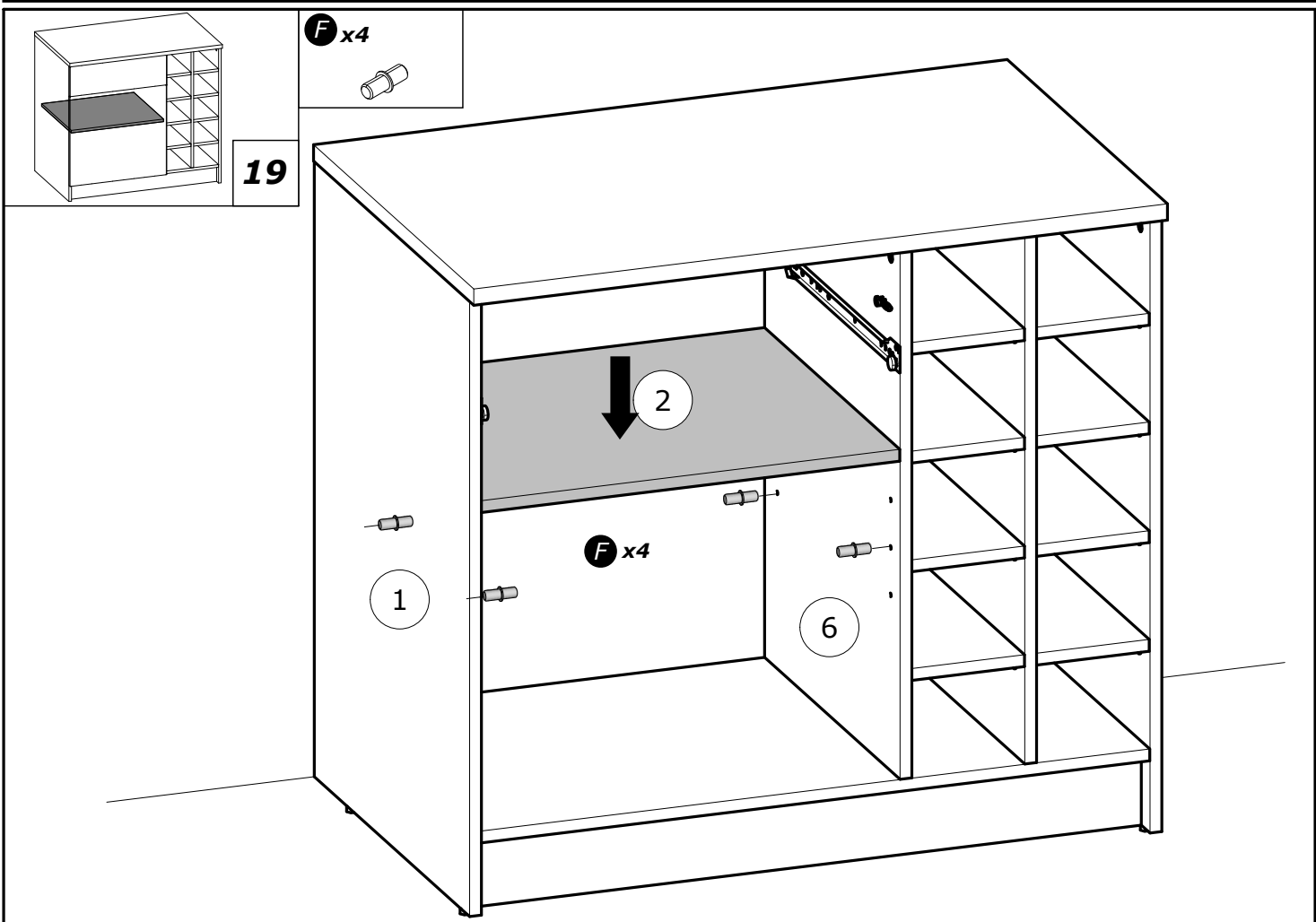
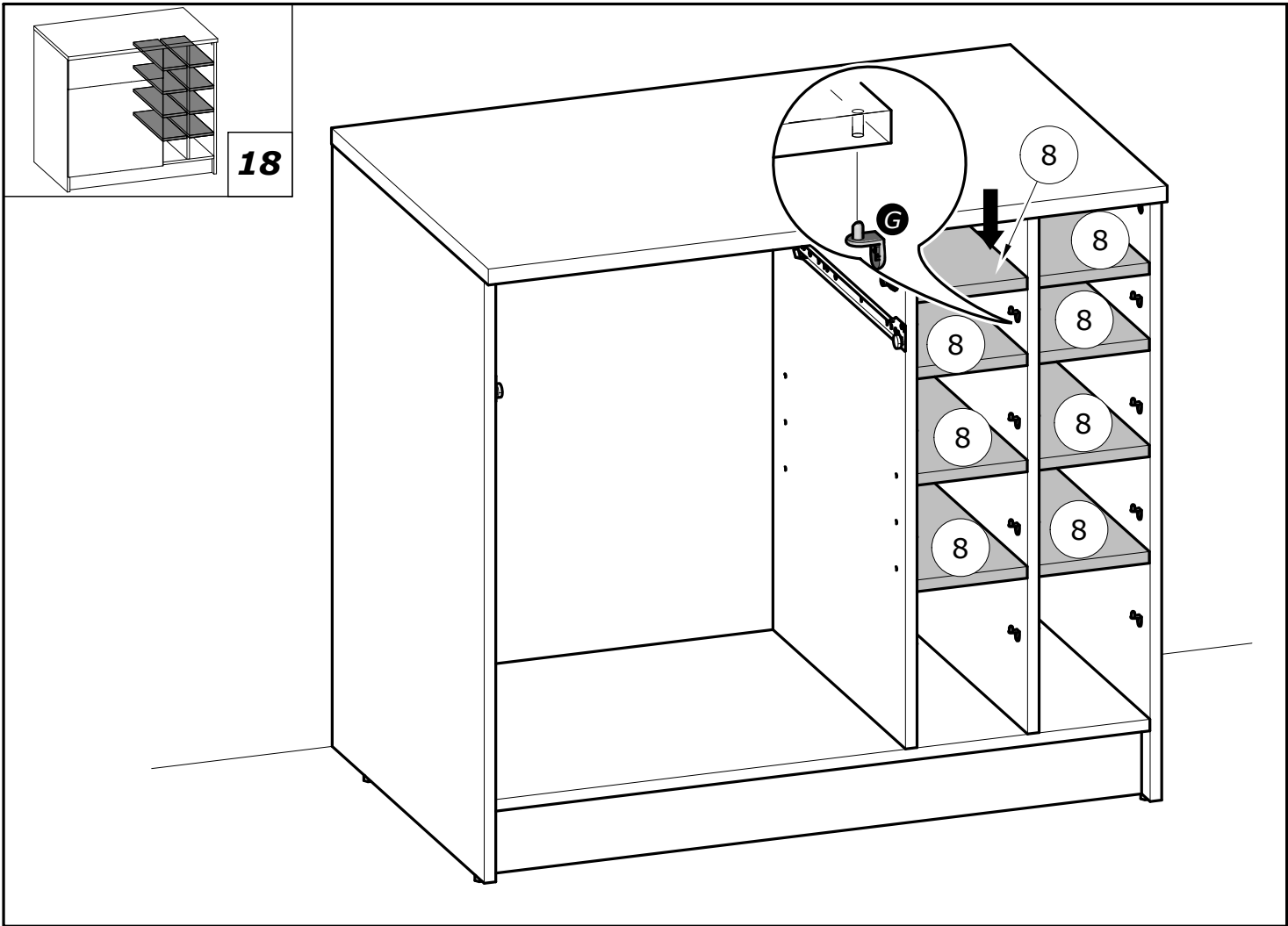


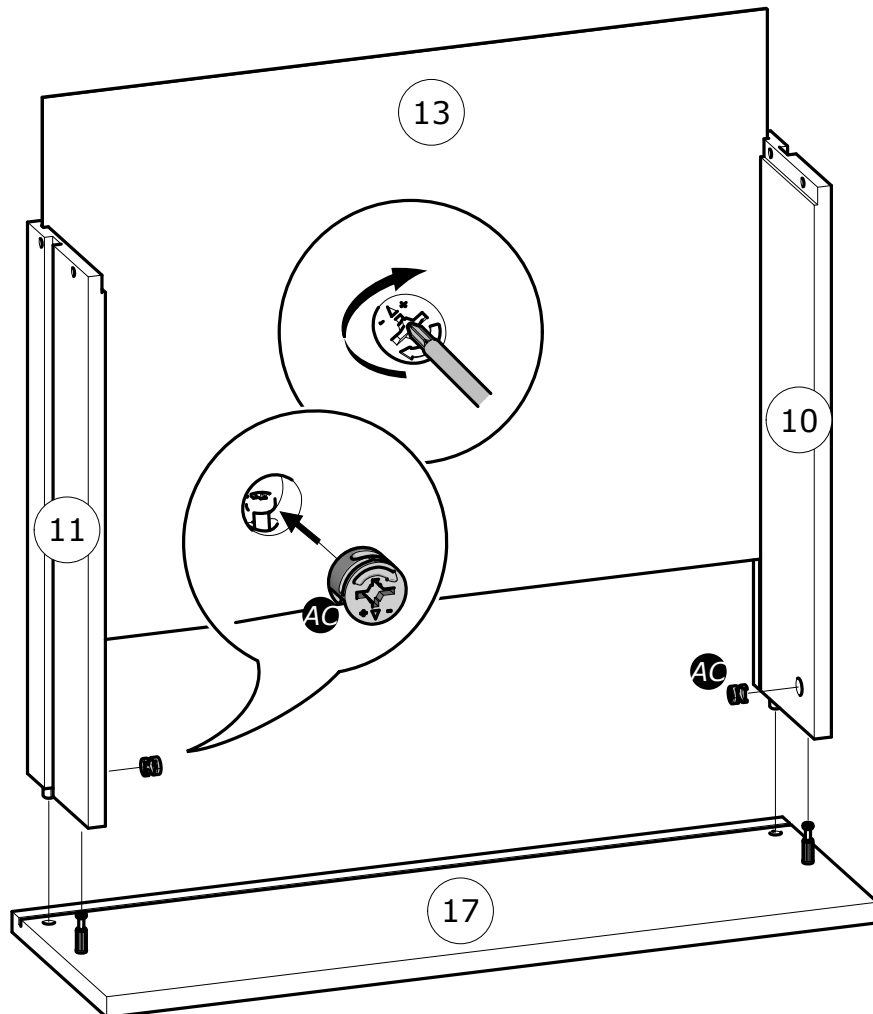
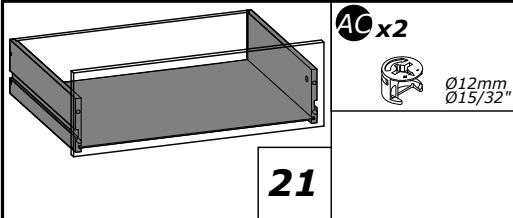
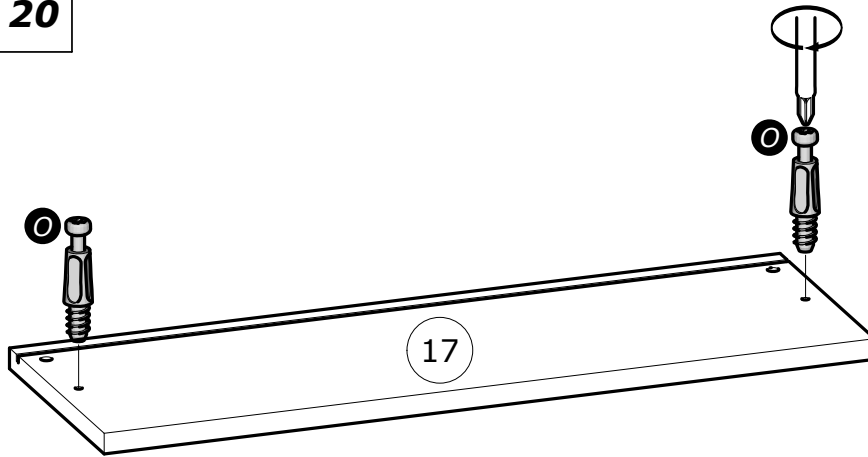
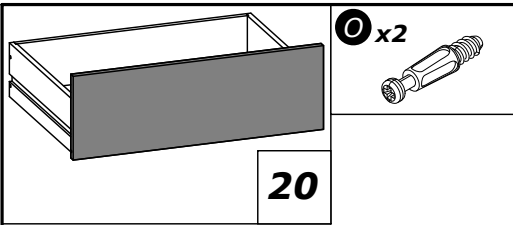
2°

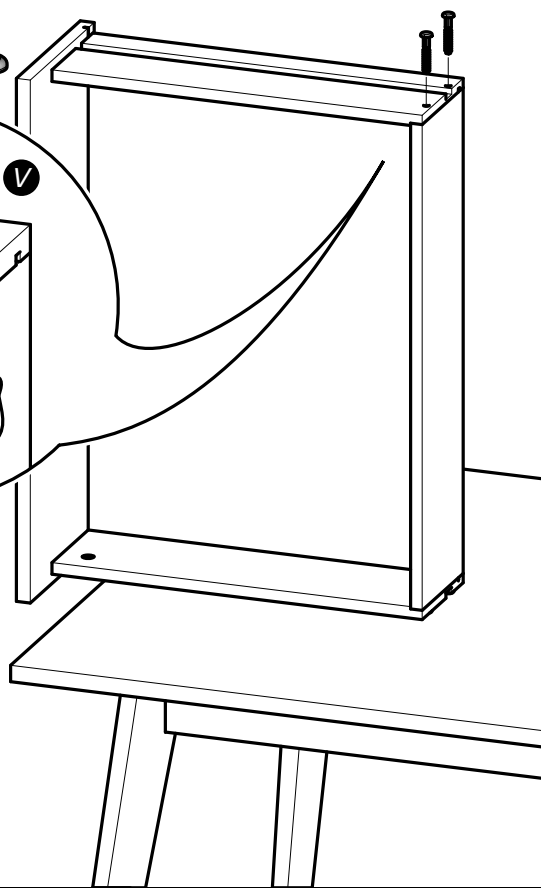
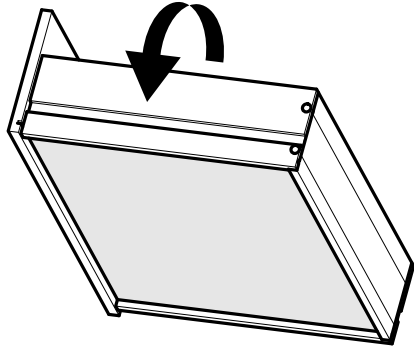
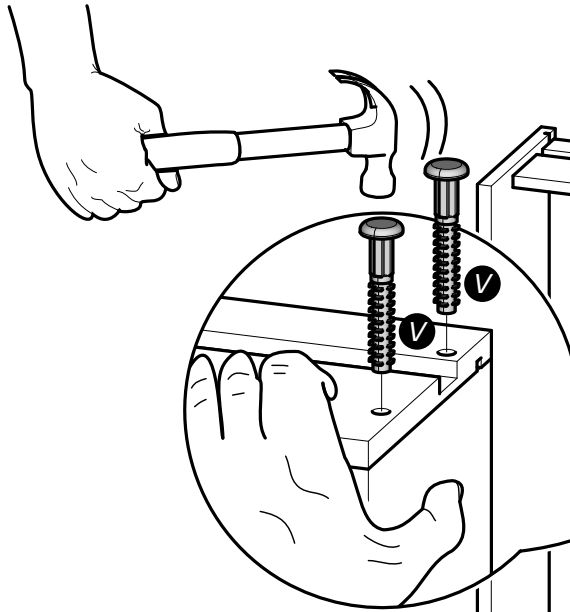
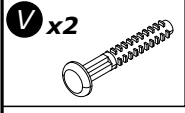
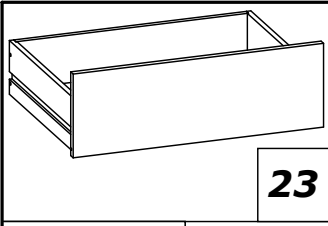
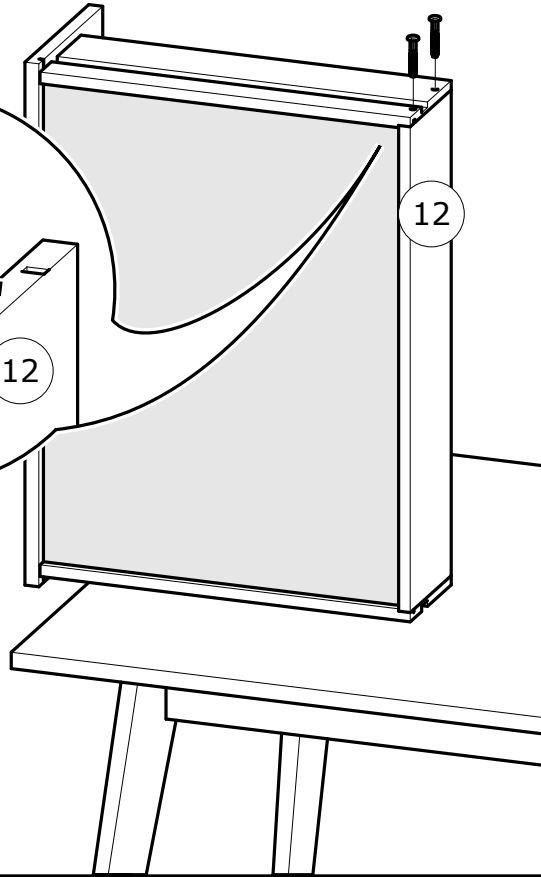
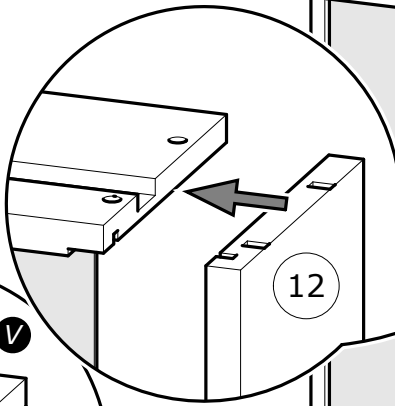
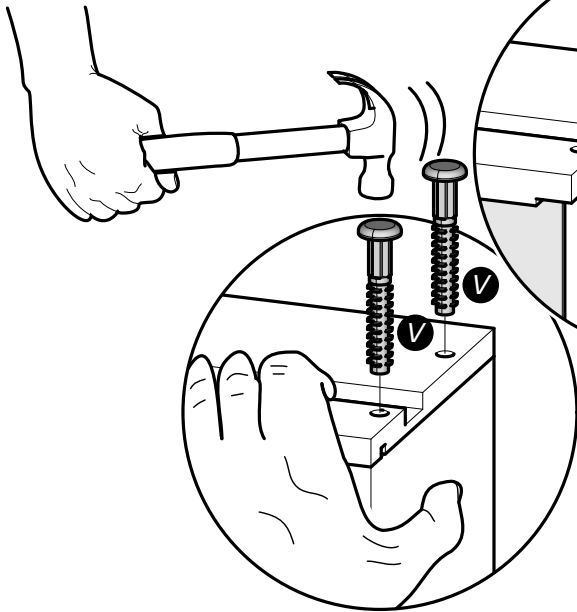
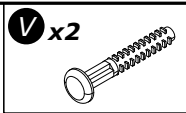
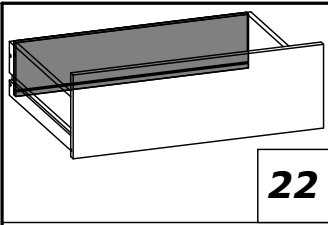


3°



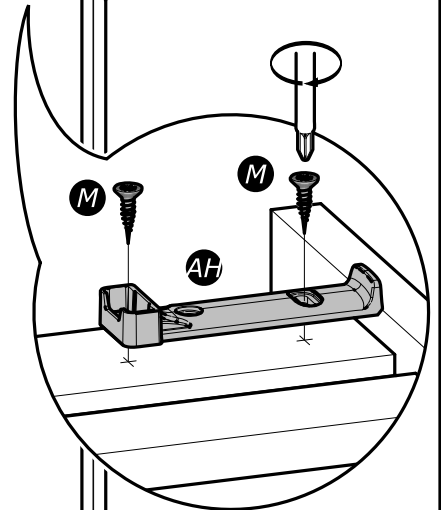
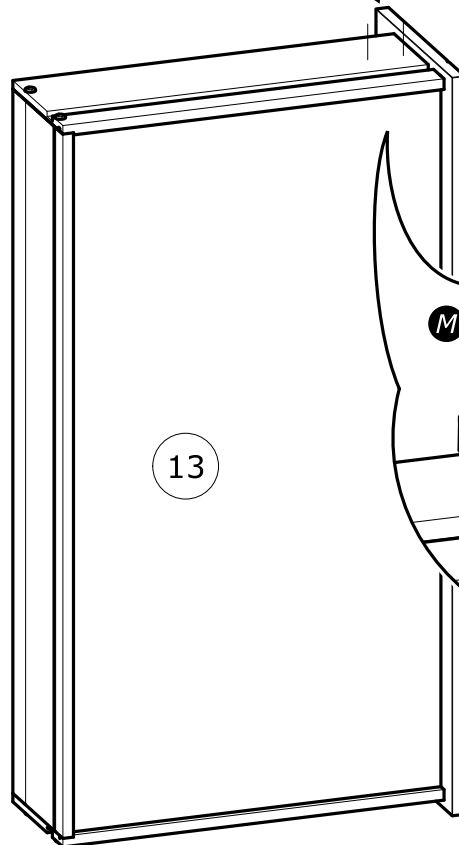
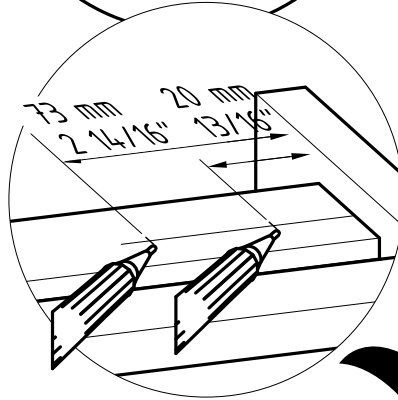
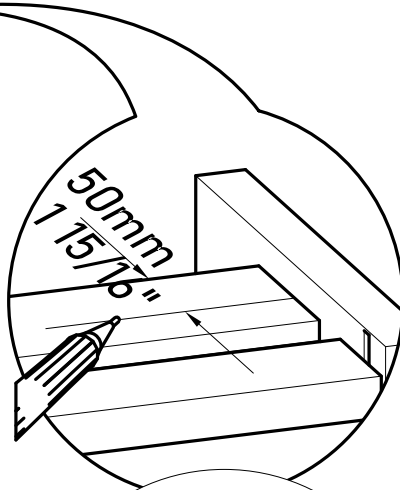
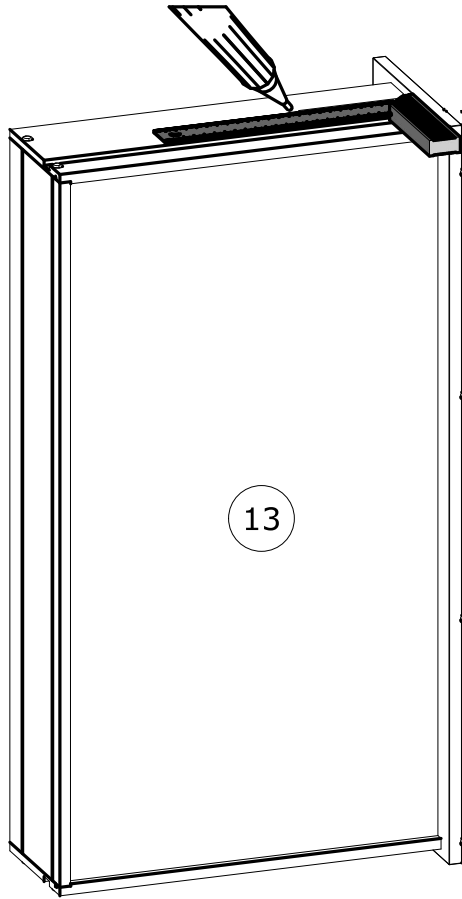
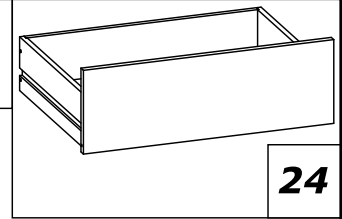


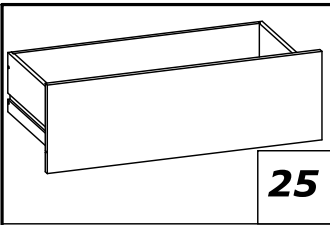




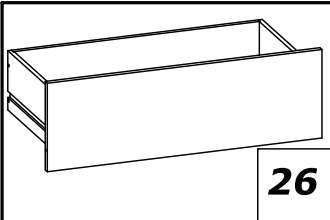
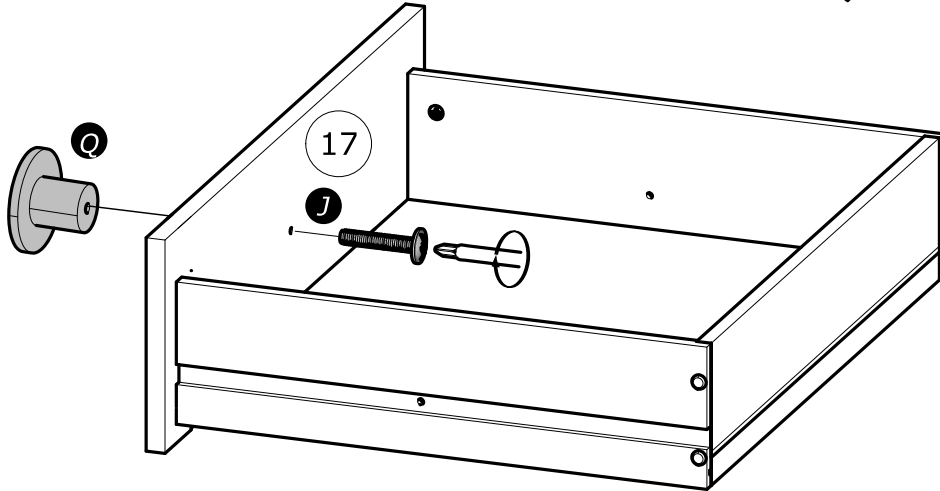
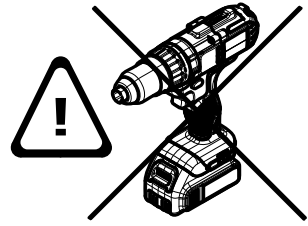
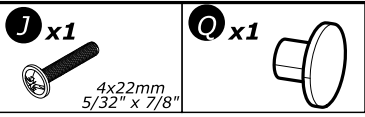
M x2
3x12mm
1/8" x 15/32"

AH x1

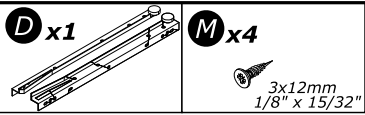




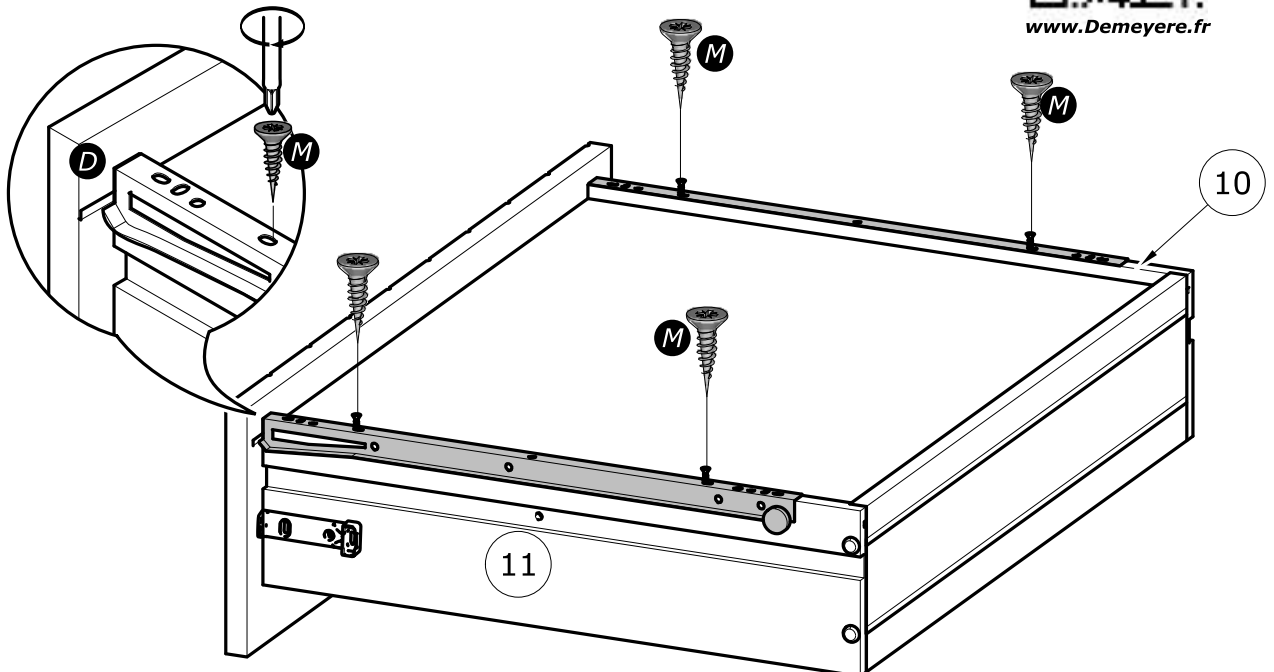
25

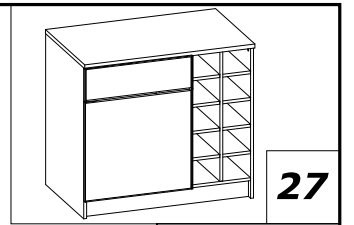


26



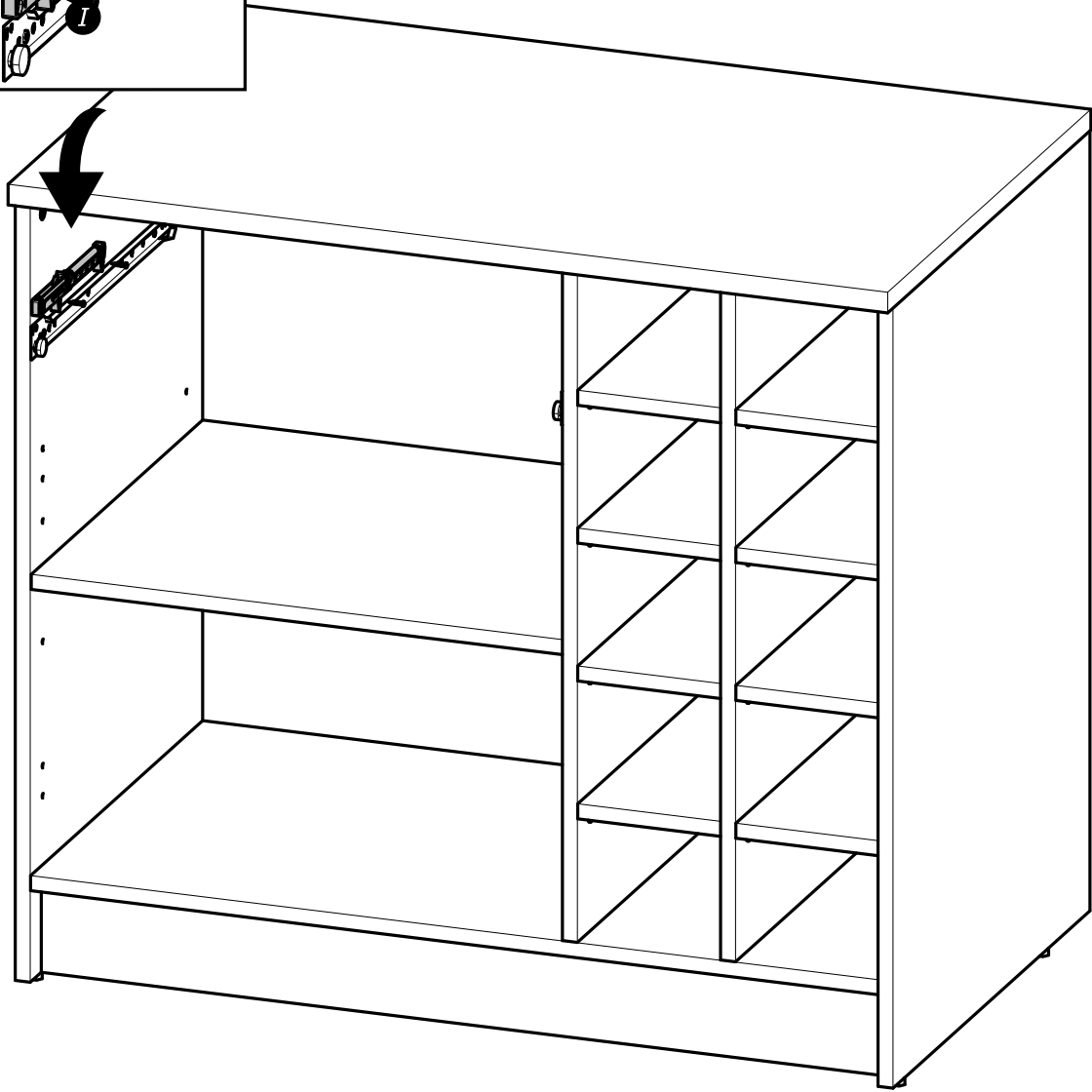
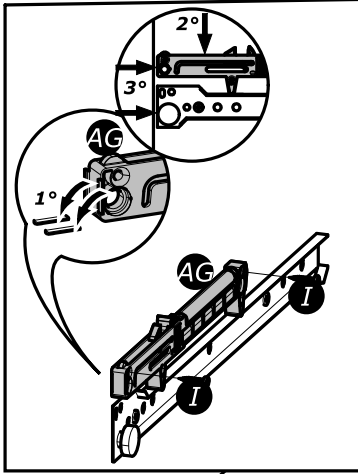
www.Demeyere.fr

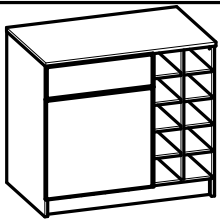




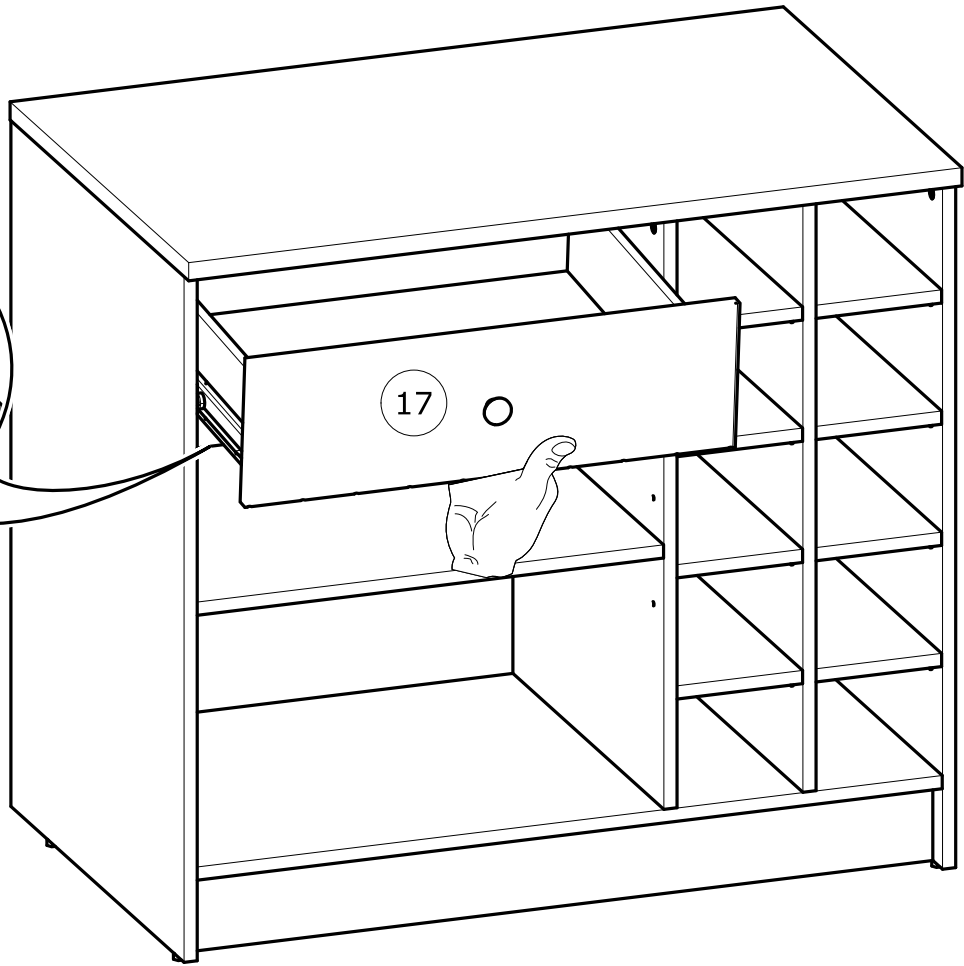
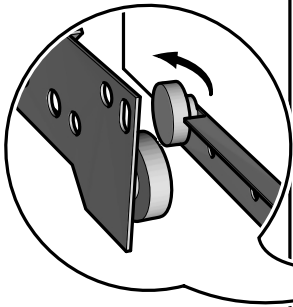
- 4G x1**
- I x2**

3x16mm
1/8" x 5/8"

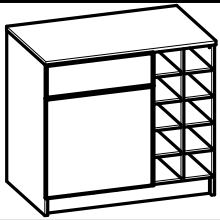




28



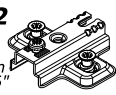
www.Demeyere.fr



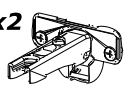
29

S x2

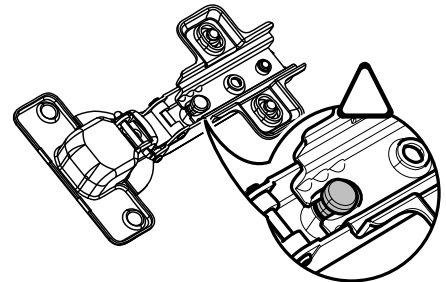
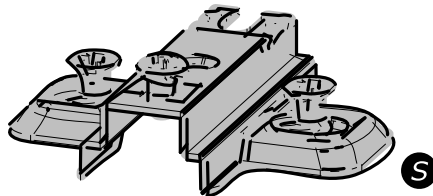
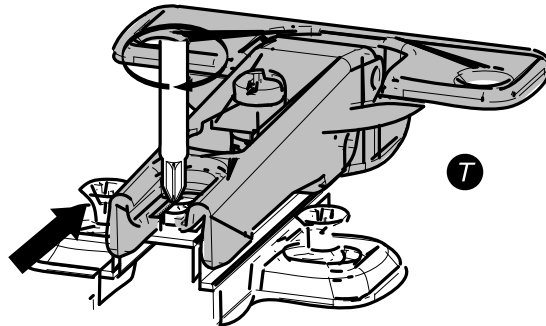
H=2mm
H=1/16"



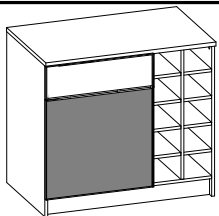
T x2



x2



www.Demeyere.fr

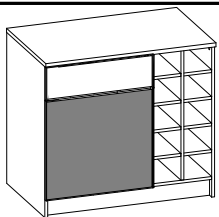
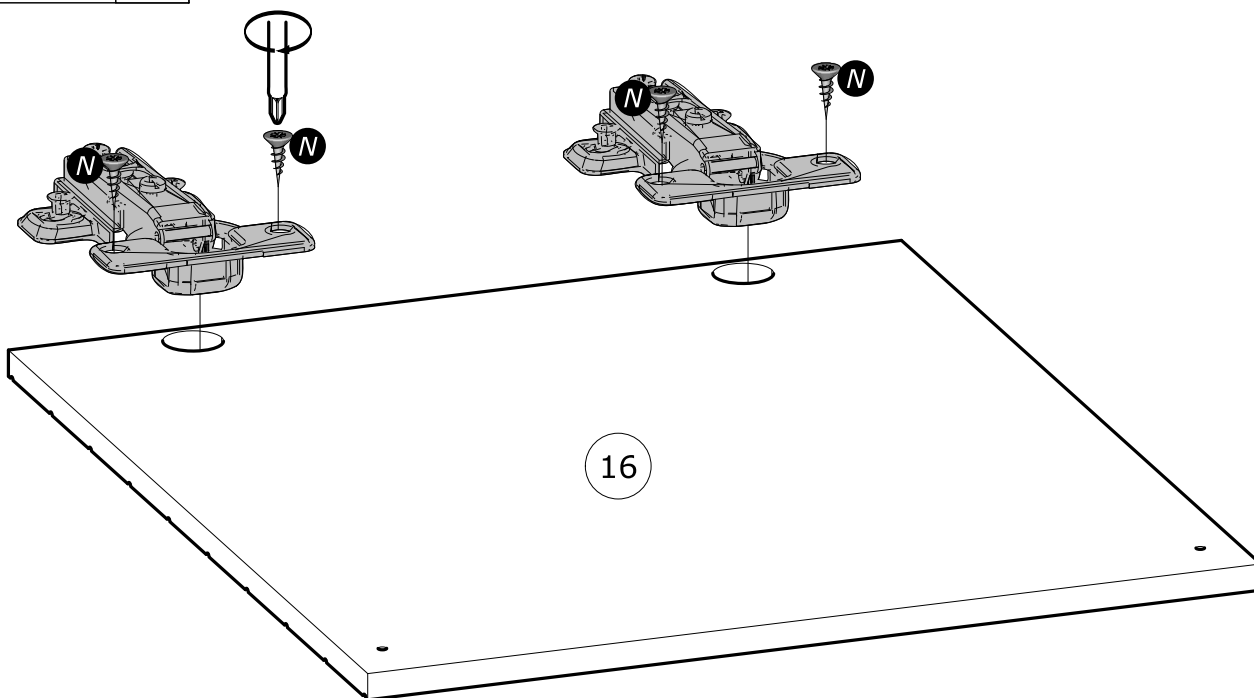


30

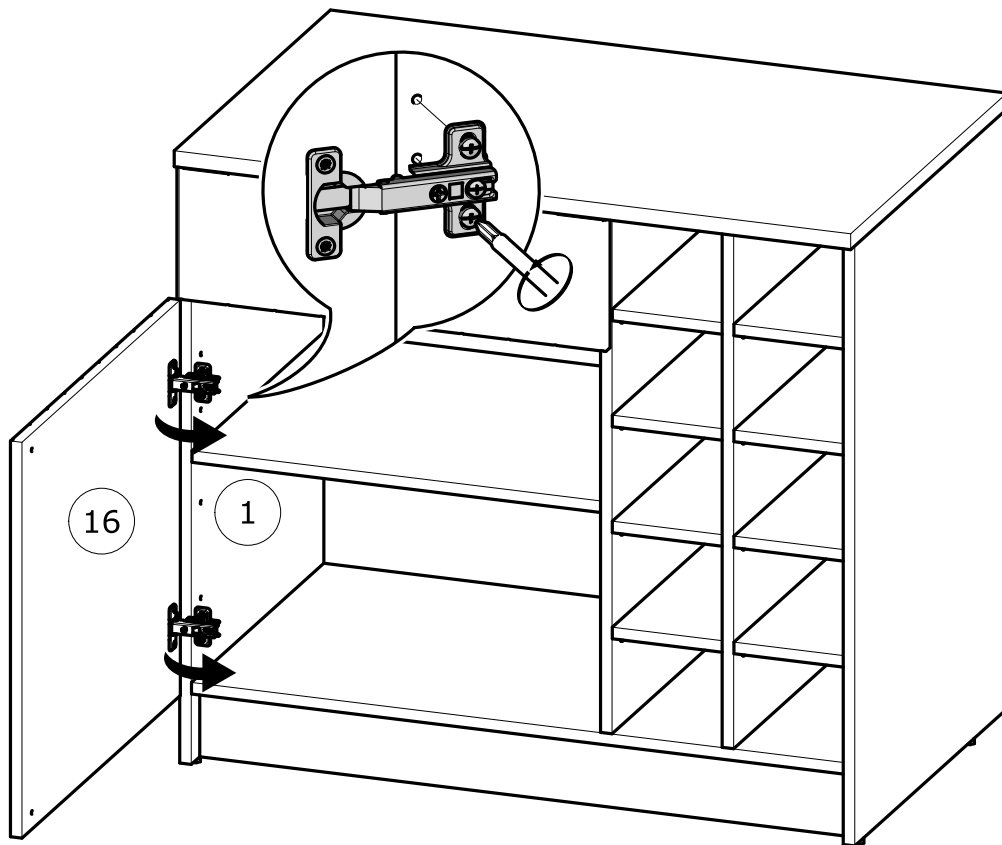
N x4



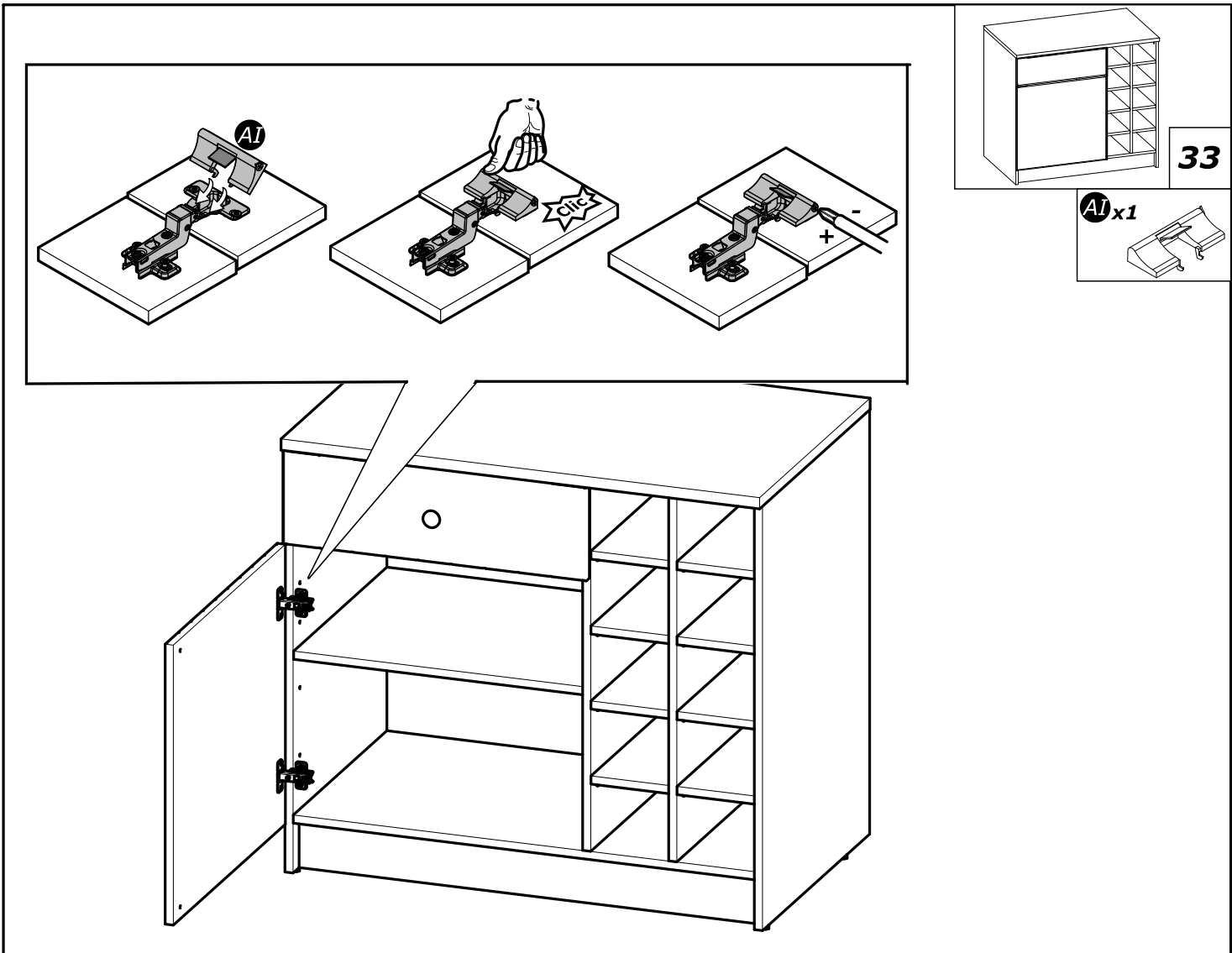
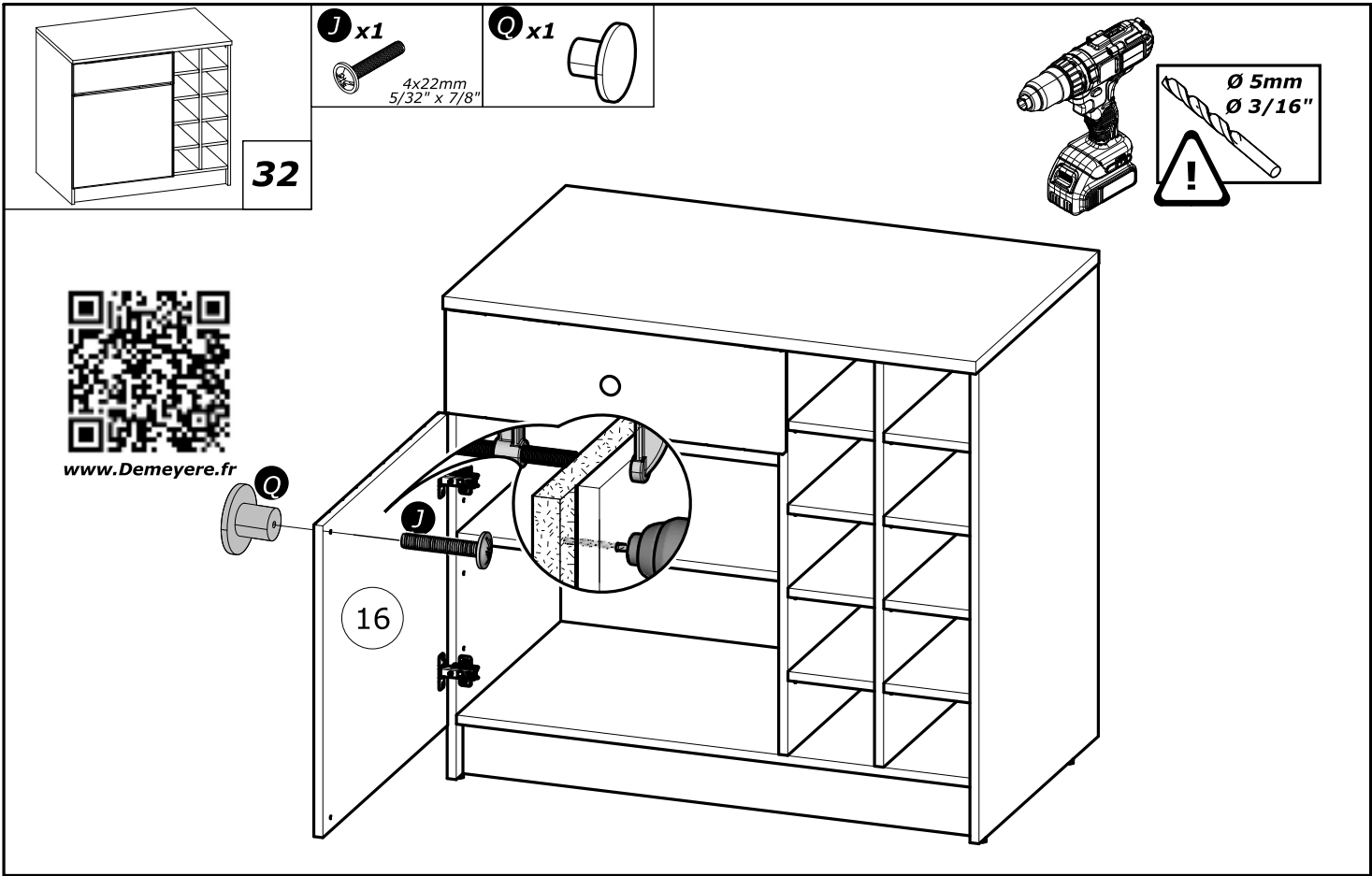
3.5x15mm
1/8" x 19/32"

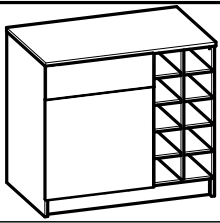


31

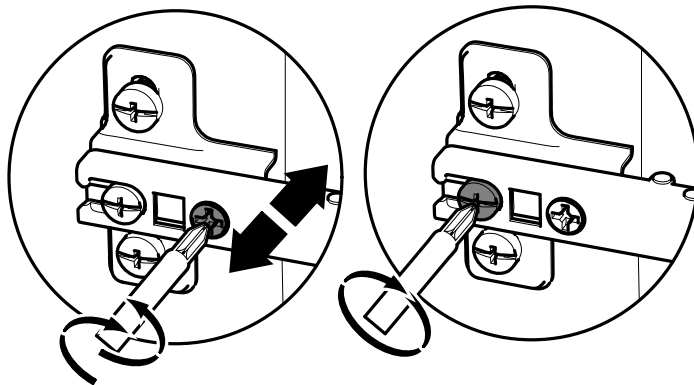
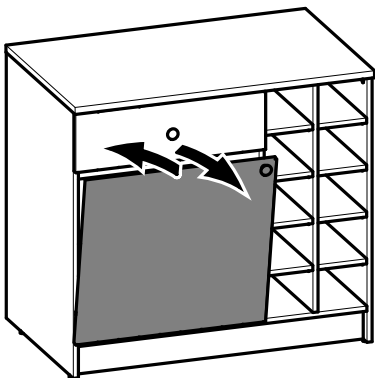
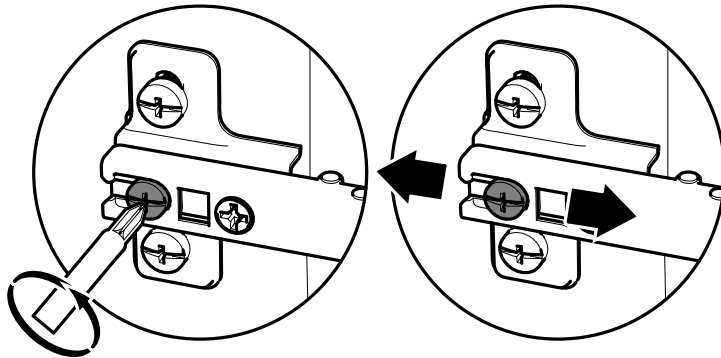
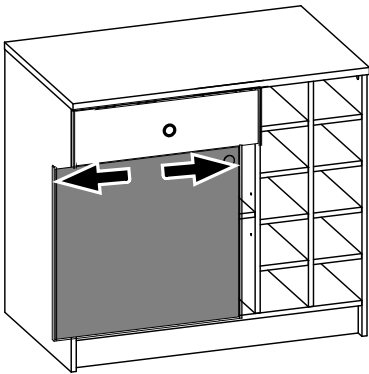
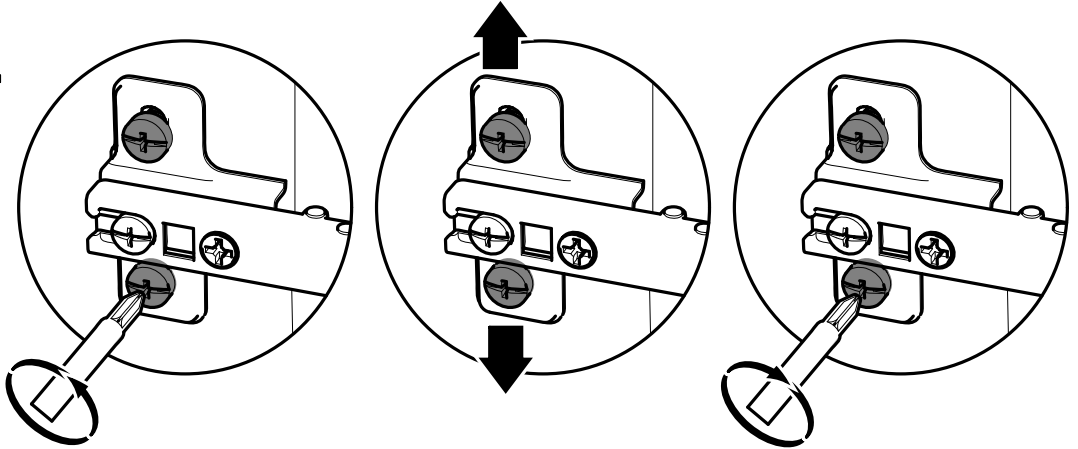
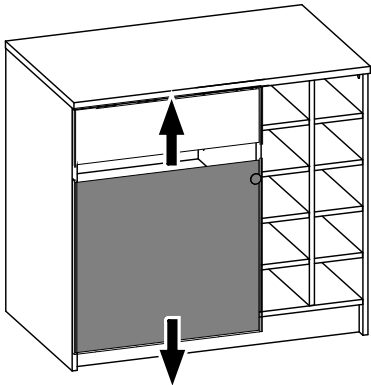


x2





34



www.Demeyere.fr