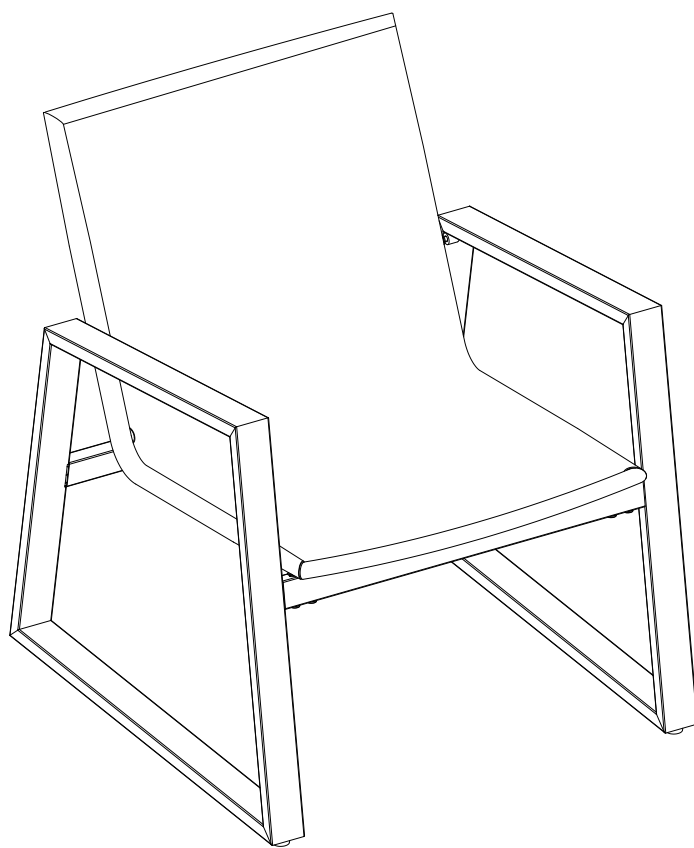
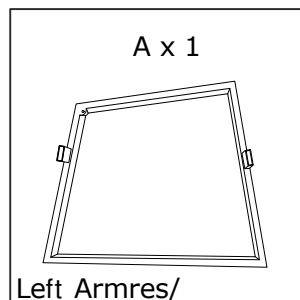
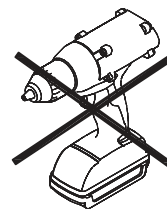
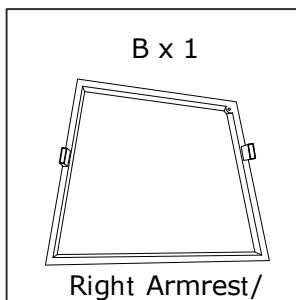


ASSEMBLY INSTRUCTIONS/ΣΧΕΔΙΟ ΣΥΝΑΡΜΟΛΟΓΗΣΗΣ

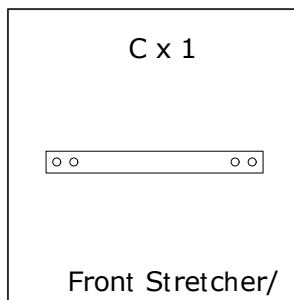




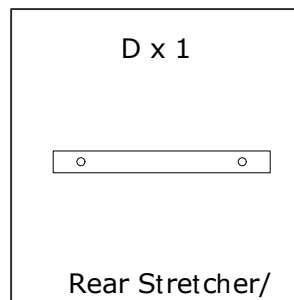
Left Armrest/
Αριστερό Μπράτσο



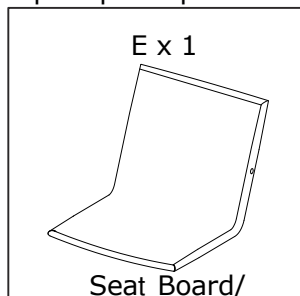
Right Armrest/
Δεξί Μπράτσο



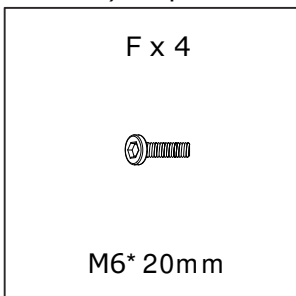
Front Stretcher/
Μπροστινή Ράγα



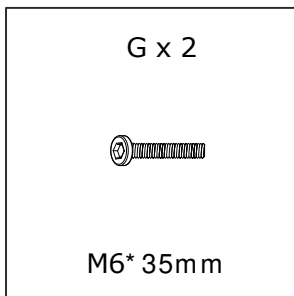
Rear Stretcher/
Πίσω Ράγα



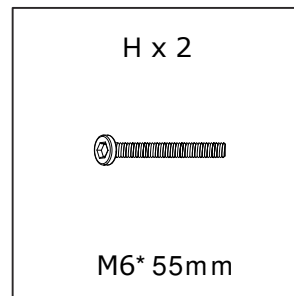
Seat Board/
Κάθισμα



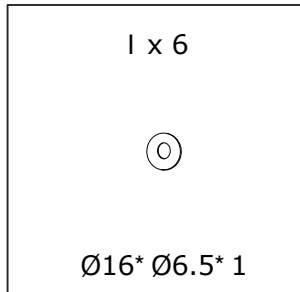
M6* 20mm



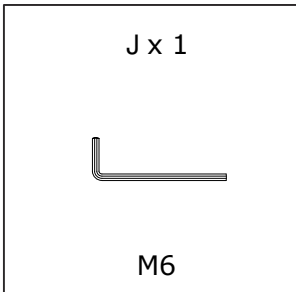
M6* 35mm



M6* 55mm






Ø16* Ø6.5* 1

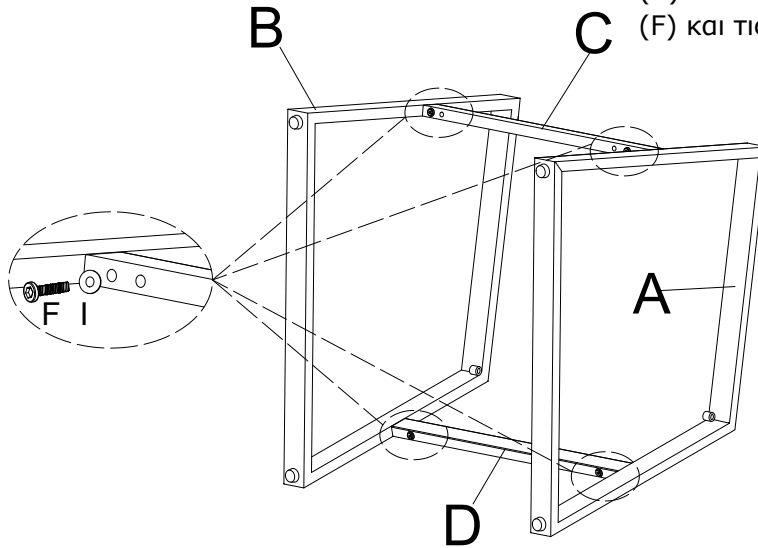


M6





1

| | | |
|---|--|--|
| F x 4  M6 x 20mm | I x 4  Ø16* Ø6.5* 1 | J x 1  M6 |
|---|--|--|

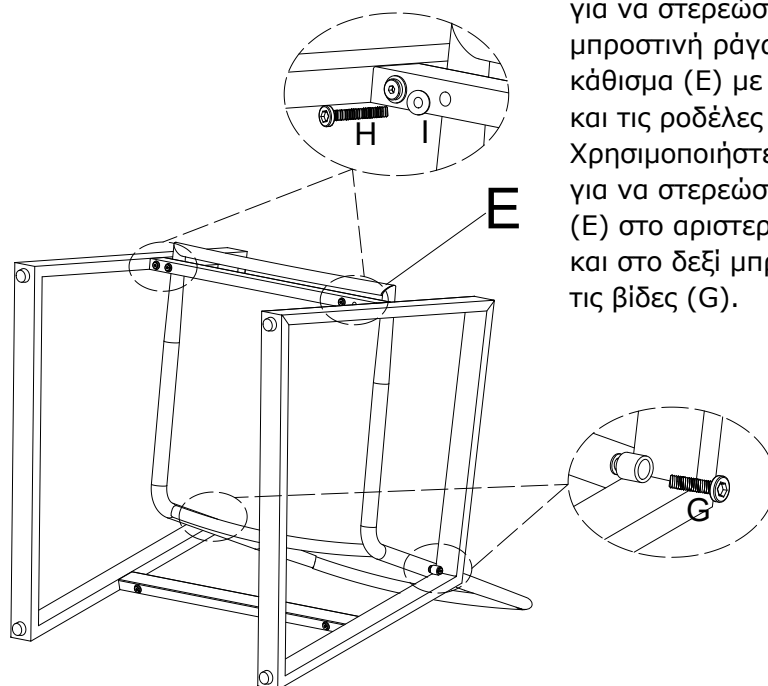
Use Wrench (J) to attach Front Stretcher (C) and Rear Stretcher (D) to Left Armrest (A) and Right Armrest (B) with screws (F) and washers (I)./
Χρησιμοποιήστε το κλειδί (J) για να στερεώσετε την μπροστινή ράγα (C) και την πίσω ράγα (D) στο αριστερό μπράτσο (A) και στο δεξιό μπράτσο (B) με τις βίδες (F) και τις ροδέλες (I).



2

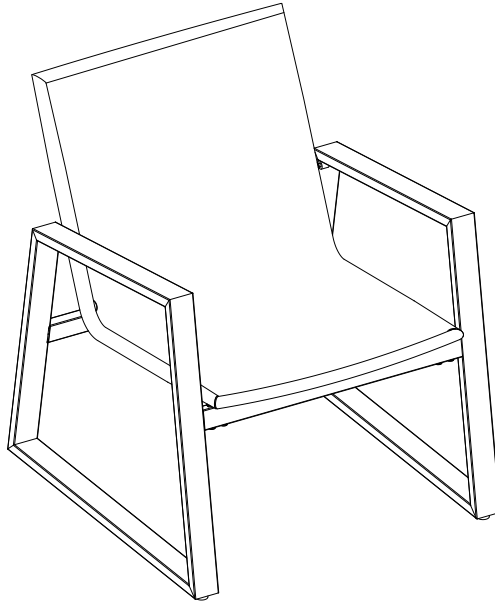
| | | | |
|---|---|--|--|
| H x 2  M6 x 55mm | G x 2  M6 x 35mm | I x 2  Ø16* Ø6.5* 1 | J x 1  M6 |
|---|---|--|--|

· Use wrench (J) to attach Front Stretcher (C) to Seat Board (E) with screws (H) and washers (I).
· Use wrench (J) to attach Seat Board (E) to Left Armrest (A) and Right Armrest (B) with screws (G)./
· Χρησιμοποιήστε το κλειδί (J) για να στερεώσετε την μπροστινή ράγα (C) στο κάθισμα (E) με τις βίδες (H) και τις ροδέλες (I).
Χρησιμοποιήστε το κλειδί (J) για να στερεώσετε το κάθισμα (E) στο αριστερό μπράτσο (A) και στο δεξιό μπράτσο (B) με τις βίδες (G).



3

Place the chair steadily on a level surface./
Τοποθετήστε την καρέκλα σταθερά σε επίπεδη
επιφάνεια.



Οδηγίες συντήρησης και φροντίδας επίπλου

- Το έπιπλο είναι κατάλληλο για χρήση σε εξωτερικό και εσωτερικό χώρο.
- Να τηρούνται σωστά οι οδηγίες συναρμολόγησης για την καλύτερη σταθερότητα του επίπλου.
- Για τη μη σωστή συναρμολόγηση και χρήση του επίπλου η εταιρία μας δε φέρει καμία ευθύνη.
- Τα αιχμηρά στοιχεία μπορούν να τραυματίσουν την επιφάνεια του προϊόντος.
- Μην υπερβαίνετε το μέγιστο επιτρεπόμενο βάρος χρήσης.

Συντήρηση και καθαρισμός

- Καθαρίστε με μαλακό πανί, νερό και ήπιο καθαριστικό.
- Μην χρησιμοποιείτε λειαντικά σφουγγάρια, χλωρίνη ή ισχυρά χημικά καθαριστικά, καθώς μπορεί να προκαλέσουν φθορά στην επιφάνεια.
- Συνιστάται η κάλυψη ή αποθήκευση της καρέκλας σε προστατευμένο χώρο κατά τη διάρκεια έντονων καιρικών φαινομένων ή παρατεταμένης μη χρήσης.
- Κάντε έλεγχο στους συνδέσμους και τις βίδες ανά τακτά χρονικά διαστήματα. Όλες οι βίδες πρέπει να είναι καλά βιδωμένες.
- Σε περίπτωση παρατεταμένης μη χρήσης, συνιστάται η αποθήκευση σε στεγνό χώρο.

Προειδοποιήσεις

- Κρατήστε μικρά εξαρτήματα μακριά από παιδιά κατά τη συναρμολόγηση.
- Μην χρησιμοποιείτε την καρέκλα εάν κάποιο μέρος είναι φθαρμένο ή κατεστραμμένο.

Furniture Care and Maintenance Instructions

- The furniture is suitable for both outdoor and indoor use.
- Follow the assembly instructions carefully to ensure the best stability of the furniture.
- Our company bears no responsibility for incorrect assembly or improper use of the product.
- Sharp objects may damage the surface of the product.
- Do not exceed the maximum permitted weight capacity.

Maintenance and Cleaning

- Clean with a soft cloth, water, and mild detergent.
- Do not use abrasive sponges, bleach, or strong chemical cleaners, as they may damage the surface.
- It is recommended to cover or store the chair in a protected area during severe weather conditions or when not in use for long periods.
- Check the connectors and screws regularly. All screws should be properly tightened.
- In case of prolonged non-use, it is recommended to store the furniture in a dry place.

Warnings

- Keep small parts away from children during assembly.
- Do not use the chair if any part is worn or damaged.